



(19) 대한민국특허청(KR)  
(12) 공개특허공보(A)

(11) 공개번호 10-2014-0141375  
(43) 공개일자 2014년12월10일

(51) 국제특허분류(Int. Cl.)  
G09G 3/30 (2006.01) HO1L 51/50 (2006.01)  
(21) 출원번호 10-2013-0063078  
(22) 출원일자 2013년05월31일  
심사청구일자 없음

(71) 출원인  
삼성디스플레이 주식회사  
경기도 용인시 기흥구 삼성2로 95 (농서동)  
(72) 발명자  
김지혜  
경기도 용인시 기흥구 삼성2로 95 (농서동)  
(74) 대리인  
리엔목특허법인

전체 청구항 수 : 총 20 항

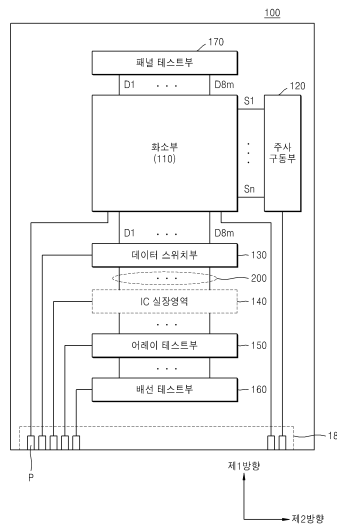
(54) 발명의 명칭 유기 발광 표시 패널

(57) 요약

본 발명은 유기 발광 표시 패널을 개시한다.

본 발명의 유기 발광 표시 패널은, 주사선들 및 데이터선들의 교차부에 위치되어 서로 다른 색을 표시하는 다수의 화소들이 형성된 화소부; 상기 데이터선들의 일 단에 접속되어 상기 화소부에 유기 발광 소자가 형성된 후 화소들을 테스트하는 패널 테스트 신호를 출력하는 패널 테스트부; 상기 데이터선들의 타 단으로부터 연장된 배선들 각각에 연결된 다수의 데이터 패드들; 상기 화소부의 화소 열에 선택적으로 어레이 테스트 신호를 인가하고, 상기 어레이 테스트 신호가 인가된 화소 열로부터 출력되는 전류를 센싱하여, 상기 화소부에 유기 발광 소자가 형성되기 전의 화소 회로 어레이를 테스트하는 어레이 테스트부; 및 상기 데이터선들의 타 단으로부터 연장된 배선들의 쇼트 및 오픈을 테스트하는 배선 테스트 신호를 출력하는 배선 테스트부;를 포함할 수 있다.

대표도 - 도2



## 특허청구의 범위

### 청구항 1

주사선들 및 데이터선들의 교차부에 위치되어 서로 다른 색을 표시하는 다수의 화소들이 형성된 화소부;

상기 데이터선들의 일 단에 접속되어 상기 화소부에 유기 발광 소자가 형성된 후 화소들을 테스트하는 패널 테스트 신호를 출력하는 패널 테스트부;

상기 데이터선들의 타 단으로부터 연장된 배선들 각각에 연결된 다수의 데이터 패드들;

상기 화소부의 화소 열에 선택적으로 어레이 테스트 신호를 인가하고, 상기 어레이 테스트 신호가 인가된 화소 열로부터 출력되는 전류를 센싱하여, 상기 화소부에 유기 발광 소자가 형성되기 전의 화소 회로 어레이를 테스트하는 어레이 테스트부; 및

상기 데이터선들의 타 단으로부터 연장된 배선들의 쇼트 및 오픈을 테스트하는 배선 테스트 신호를 출력하는 배선 테스트부;를 포함하는 유기 발광 표시 패널.

### 청구항 2

제1항에 있어서,

상기 다수의 어레이 테스트 제어신호는, 상기 패널 테스트 신호 및 상기 배선 테스트 신호를 포함하는, 유기 발광 표시 패널.

### 청구항 3

제1항에 있어서, 상기 어레이 테스트부는,

어레이 테스트 장치의 프로브 핀과 접촉하여 상기 어레이 테스트 신호를 공급받는 다수의 어레이 테스트 패드들; 및

하나의 어레이 테스트 패드와 다수의 데이터 패드들을 연결하여, 다수의 어레이 테스트 제어신호에 따라, 상기 어레이 테스트 신호를 선택적으로 상기 데이터 패드로 전달하는 디멀티플렉서;를 포함하는 유기 발광 표시 패널.

### 청구항 4

제3항에 있어서, 상기 디멀티플렉서는,

상기 다수의 어레이 테스트 제어신호들을 공급하는 다수의 배선들 중 하나에 게이트가 접속되고, 제1단자가 상기 다수의 데이터 패드들 중 하나에 접속되고, 제2단자가 상기 다수의 어레이 테스트 패드들 중 하나에 접속된 다수의 어레이 테스트 스위치들;을 포함하는 유기 발광 표시 패널.

### 청구항 5

제4항에 있어서, 상기 다수의 어레이 테스트 스위치들은,

제1 어레이 테스트 제어신호를 공급하는 배선에 게이트가 공통으로 접속된 제1 어레이 테스트 스위치들;

제2 어레이 테스트 제어신호를 공급하는 배선에 게이트가 공통으로 접속된 제2 어레이 테스트 스위치들;

제3 어레이 테스트 제어신호를 공급하는 배선에 게이트가 공통으로 접속된 제3 어레이 테스트 스위치들; 및

제4 어레이 테스트 제어신호를 공급하는 배선에 게이트가 공통으로 접속된 제4 어레이 테스트 스위치들;을 포함하는 유기 발광 표시 패널.

### 청구항 6

제3항에 있어서, 상기 디멀티플렉서는,

상기 어레이 테스트 제어신호의 개수와 동일한 개수의 연속하는 데이터 패드들과 하나의 어레이 테스트 패드를

연결하는 다수의 스위치 그룹들을 포함하고,

각 스위치 그룹은, 각각의 어레이 테스트 제어신호를 공급하는 배선에 게이트가 접속된 다수의 어레이 테스트 스위치들을 포함하고, 상기 각 스위치 그룹의 다수의 어레이 테스트 스위치들은 상기 어레이 테스트 제어신호에 응답하여 순차적으로 턴 온되는 유기 발광 표시 패널.

**청구항 7**

제1항에 있어서, 상기 배선 테스트부는,

배선 테스트 제어신호를 공급하는 배선에 게이트가 공통으로 접속되고, 제1단자가 상기 어레이 테스트 패드들과 각각 연결되고, 제2단자가 배선 테스트 신호를 공급받는 다수의 배선 테스트 스위치들;을 포함하는 유기 발광 표시 패널.

**청구항 8**

제1항에 있어서,

상기 배선 테스트부는, 상기 어레이 테스트부가 어레이 테스트를 수행하는 동안 오프 상태를 유지하는 유기 발광 표시 패널.

**청구항 9**

제1항에 있어서,

상기 데이터 패드들로부터 출력되는 데이터 신호를 선택적으로 상기 화소부의 화소 열로 인가하는 데이터 스위치부;를 더 포함하는 유기 발광 표시 패널.

**청구항 10**

제1항에 있어서,

상기 데이터 패드들과 COG 방식으로 본딩되어 상기 데이터선들로 데이터 신호를 인가하는 데이터 구동부;를 더 포함하는 유기 발광 표시 패널.

**청구항 11**

화소부에 유기 발광 소자가 형성되기 전의 화소 회로 어레이를 테스트하기 위해, 어레이 테스트 장치의 프로브 핀과 접촉하여 어레이 테스트 신호를 공급받는 다수의 어레이 테스트 패드들; 및

상기 화소부의 데이터선들로부터 연장된 배선들 각각에 연결된 다수의 데이터 패드들과 상기 다수의 어레이 테스트 패드들 사이에 배치되고, 다수의 어레이 테스트 제어신호에 따라, 상기 어레이 테스트 패드로부터 출력되는 상기 어레이 테스트 신호를 상기 데이터 패드를 통해 상기 화소부의 화소 열에 선택적으로 인가하는 디멀티플렉서;를 포함하는 유기 발광 표시 패널.

**청구항 12**

제11항에 있어서, 상기 다수의 어레이 테스트 제어신호는,

상기 화소부에 유기 발광 소자가 형성된 후 화소들을 테스트하는 패널 테스트부가 출력하는 패널 테스트 신호; 및

상기 데이터선들로부터 연장된 배선들의 쇼트 및 오픈을 테스트하는 배선 테스트부가 출력하는 배선 테스트 신호;를 포함하는, 유기 발광 표시 패널.

**청구항 13**

제11항에 있어서, 상기 디멀티플렉서는,

상기 다수의 어레이 테스트 제어신호들을 공급하는 다수의 배선들 중 하나에 게이트가 접속되고, 제1단자가 상기 다수의 데이터 패드들 중 하나에 접속되고, 제2단자가 상기 다수의 어레이 테스트 패드들 중 하나에 접속된 다수의 어레이 테스트 스위치들;을 포함하는 유기 발광 표시 패널.

**청구항 14**

제13항에 있어서, 상기 다수의 어레이 테스트 스위치들은,

제1 어레이 테스트 제어신호를 공급하는 배선에 게이트가 공통으로 접속된 제1 어레이 테스트 스위치들;

제2 어레이 테스트 제어신호를 공급하는 배선에 게이트가 공통으로 접속된 제2 어레이 테스트 스위치들;

제3 어레이 테스트 제어신호를 공급하는 배선에 게이트가 공통으로 접속된 제3 어레이 테스트 스위치들; 및

제4 어레이 테스트 제어신호를 공급하는 배선에 게이트가 공통으로 접속된 제4 어레이 테스트 스위치들;을 포함하는 유기 발광 표시 패널.

**청구항 15**

제11항에 있어서, 상기 디멀티플렉서는,

상기 어레이 테스트 제어신호의 개수와 동일한 개수의 연속하는 데이터 패드들과 하나의 어레이 테스트 패드를 연결하는 다수의 스위치 그룹들을 포함하고,

각 스위치 그룹은, 각각의 어레이 테스트 제어신호를 공급하는 배선에 게이트가 접속된 다수의 어레이 테스트 스위치들을 포함하고, 상기 각 스위치 그룹의 다수의 어레이 테스트 스위치들은 상기 어레이 테스트 제어신호에 응답하여 순차적으로 턴 온되는 유기 발광 표시 패널.

**청구항 16**

제11항에 있어서,

상기 어레이 테스트 패드는 상기 데이터 패드보다 큰 사이즈를 가지고, 상기 어레이 테스트 패드들 간의 간격은 상기 데이터 패드들의 간격보다 넓은, 유기 발광 표시 패널.

**청구항 17**

제12항에 있어서, 상기 배선 테스트부는,

배선 테스트 제어신호를 공급하는 배선에 게이트가 공통으로 접속되고, 제1단자가 상기 어레이 테스트 패드들과 각각 연결되고, 제2단자가 동일한 배선 테스트 신호를 공급받는 다수의 배선 테스트 스위치들;을 포함하는 유기 발광 표시 패널.

**청구항 18**

제12항에 있어서,

상기 배선 테스트부는, 상기 어레이 테스트를 수행하는 동안 오프 상태를 유지하는 유기 발광 표시 패널.

**청구항 19**

제11항에 있어서,

상기 데이터 패드들로부터 출력되는 데이터 신호를 선택적으로 상기 화소부의 화소 열로 인가하는 데이터 스위치부;를 더 포함하는 유기 발광 표시 패널.

**청구항 20**

제11항에 있어서,

상기 데이터 패드들과 COG 방식으로 본딩되어 상기 데이터선들로 데이터 신호를 인가하는 데이터 구동부;를 더 포함하는 유기 발광 표시 패널.

**명세서**

**기술분야**

[0001] 본 발명은 유기 발광 표시 패널에 관한 것이다.

**배경 기술**

[0002] 유기 발광 표시 장치는 자발광소자인 유기 발광 다이오드를 이용하여 영상을 표시하는 것으로, 휘도 및 색순도가 뛰어나 차세대 표시장치로 주목받고 있다.

[0003] 종래의 유기 발광 표시 장치는 주사 신호 및 데이터 신호 등을 생성하여 화소에 인가하는 구동회로가 집적된 고밀도 집적회로를 제작하여 TAB(Tape automated bonding) 등과 같은 방법으로 화소가 배열된 어레이 기판에 연결하였다. 그러나 이와 같이 구동회로와 화소 어레이 기판이 TAB로 연결된 유기 발광 표시 장치는 어레이 기판과 구동회로를 연결하기 위한 다수의 리드(lead)가 필요하게 되어 제조 공정상 어려움이 있을 뿐만 아니라 표시장치의 신뢰성 및 수율을 저하시킬 수도 있다. 또한, 일반적으로 고밀도 집적회로의 가격이 높기 때문에 유기EL 표시장치의 가격 상승의 요인이 되기도 한다.

[0004] 이러한 문제점을 해결하기 위하여, 화소 회로가 배치된 화소 회로 어레이 기판에 구동회로를 직접 집적하여 제작하는 COG(Chip On Glass) 또는 SOP(System On Panel) 방식의 유기 발광 표시 장치가 사용되고 있다. 이와 같이 COG 또는 SOP 방식의 유기 발광 표시 장치는 구동회로와 화소 회로 어레이 기판을 연결하는 별도의 과정이 불필요하게 되어 제품의 신뢰성 및 수율을 높일 수 있다. 그러나, 이 경우 구동회로의 동작 등을 테스트하기 어렵다는 문제점이 있다.

**발명의 내용**

**해결하려는 과제**

[0005] 본 발명은 어레이 공정 후 화소부의 불량률 조기 검출할 수 있는 패널을 제공하고자 한다.

**과제의 해결 수단**

[0006] 본 발명의 바람직한 일 실시예에 따른 유기 발광 표시 패널은, 주사선들 및 데이터선들의 교차부에 위치되어 서로 다른 색을 표시하는 다수의 화소들이 형성된 화소부; 상기 데이터선들의 일 단에 접속되어 상기 화소부에 유기 발광 소자가 형성된 후 화소들을 테스트하는 패널 테스트 신호를 출력하는 패널 테스트부; 상기 데이터선들의 타 단으로부터 연장된 배선들 각각에 연결된 다수의 데이터 패드들; 상기 화소부의 화소 열에 선택적으로 어레이 테스트 신호를 인가하고, 상기 어레이 테스트 신호가 인가된 화소 열로부터 출력되는 전류를 센싱하여, 상기 화소부에 유기 발광 소자가 형성되기 전의 화소 회로 어레이를 테스트하는 어레이 테스트부; 및 상기 데이터선들의 타 단으로부터 연장된 배선들의 쇼트 및 오픈을 테스트하는 배선 테스트 신호를 출력하는 배선 테스트부;를 포함할 수 있다.

[0007] 상기 다수의 어레이 테스트 제어신호는, 상기 패널 테스트 신호 및 상기 배선 테스트 신호를 포함할 수 있다.

[0008] 상기 어레이 테스트부는, 어레이 테스트 장치의 프로브 핀과 접촉하여 상기 어레이 테스트 신호를 공급받는 다수의 어레이 테스트 패드들; 및 하나의 어레이 테스트 패드와 다수의 데이터 패드들을 연결하여, 다수의 어레이 테스트 제어신호에 따라, 상기 어레이 테스트 신호를 선택적으로 상기 데이터 패드로 전달하는 디멀티플렉서;를 포함할 수 있다.

[0009] 상기 디멀티플렉서는, 상기 다수의 어레이 테스트 제어신호들을 공급하는 다수의 배선들 중 하나에 게이트가 접속되고, 제1단자가 상기 다수의 데이터 패드들 중 하나에 접속되고, 제2단자가 상기 다수의 어레이 테스트 패드들 중 하나에 접속된 다수의 어레이 테스트 스위치들;을 포함할 수 있다.

[0010] 상기 다수의 어레이 테스트 스위치들은, 제1 어레이 테스트 제어신호를 공급하는 배선에 게이트가 공통으로 접속된 제1 어레이 테스트 스위치들; 제2 어레이 테스트 제어신호를 공급하는 배선에 게이트가 공통으로 접속된 제2 어레이 테스트 스위치들; 제3 어레이 테스트 제어신호를 공급하는 배선에 게이트가 공통으로 접속된 제3 어레이 테스트 스위치들; 및 제4 어레이 테스트 제어신호를 공급하는 배선에 게이트가 공통으로 접속된 제4 어레이 테스트 스위치들;을 포함할 수 있다.

[0011] 상기 디멀티플렉서는, 상기 어레이 테스트 제어신호의 개수와 동일한 개수의 연속하는 데이터 패드들과 하나의 어레이 테스트 패드를 연결하는 다수의 스위치 그룹들을 포함하고, 각 스위치 그룹은, 각각의 어레이 테스트 제어신호를 공급하는 배선에 게이트가 접속된 다수의 어레이 테스트 스위치들을 포함하고, 상기 각 스위치 그룹의

다수의 어레이 테스트 스위치들은 상기 어레이 테스트 제어신호에 응답하여 순차적으로 턴 온될 수 있다.

- [0012] 상기 배선 테스트부는, 배선 테스트 제어신호를 공급하는 배선에 게이트가 공통으로 접속되고, 제1단자가 상기 어레이 테스트 패드들과 각각 연결되고, 제2단자가 배선 테스트 신호를 공급받는 다수의 배선 테스트 스위치들;을 포함할 수 있다.
- [0013] 상기 배선 테스트부는, 상기 어레이 테스트부가 어레이 테스트를 수행하는 동안 오프 상태를 유지할 수 있다.
- [0014] 상기 유기 발광 표시 패널은, 상기 데이터 패드들로부터 출력되는 데이터 신호를 선택적으로 상기 화소부의 화소 열로 인가하는 데이터 스위치부;를 더 포함할 수 있다.
- [0015] 상기 유기 발광 표시 패널은, 상기 데이터 패드들과 COG 방식으로 본딩되어 상기 데이터선들로 데이터 신호를 인가하는 데이터 구동부;를 더 포함하는 유기 발광 표시 패널.
- [0016] 본 발명의 바람직한 일 실시예에 따른 유기 발광 표시 패널은, 화소부에 유기 발광 소자가 형성되기 전의 화소 회로 어레이를 테스트하기 위해, 어레이 테스트 장치의 프로브 핀과 접촉하여 어레이 테스트 신호를 공급받는 다수의 어레이 테스트 패드들; 및 상기 화소부의 데이터선들로부터 연장된 배선들 각각에 연결된 다수의 데이터 패드들과 상기 다수의 어레이 테스트 패드들 사이에 배치되고, 다수의 어레이 테스트 제어신호에 따라, 상기 어레이 테스트 패드들로부터 출력되는 상기 어레이 테스트 신호를 상기 데이터 패드를 통해 상기 화소부의 화소 열에 선택적으로 인가하는 디멀티플렉서;를 포함할 수 있다.
- [0017] 상기 다수의 어레이 테스트 제어신호는, 상기 화소부에 유기 발광 소자가 형성된 후 화소들을 테스트하는 패널 테스트부가 출력하는 패널 테스트 신호; 및 상기 데이터선들로부터 연장된 배선들의 쇼트 및 오픈을 테스트하는 배선 테스트부가 출력하는 배선 테스트 신호;를 포함할 수 있다.
- [0018] 상기 디멀티플렉서는, 상기 다수의 어레이 테스트 제어신호들을 공급하는 다수의 배선들 중 하나에 게이트가 접속되고, 제1단자가 상기 다수의 데이터 패드들 중 하나에 접속되고, 제2단자가 상기 다수의 어레이 테스트 패드들 중 하나에 접속된 다수의 어레이 테스트 스위치들;을 포함할 수 있다.
- [0019] 상기 다수의 어레이 테스트 스위치들은, 제1 어레이 테스트 제어신호를 공급하는 배선에 게이트가 공통으로 접속된 제1 어레이 테스트 스위치들; 제2 어레이 테스트 제어신호를 공급하는 배선에 게이트가 공통으로 접속된 제2 어레이 테스트 스위치들; 제3 어레이 테스트 제어신호를 공급하는 배선에 게이트가 공통으로 접속된 제3 어레이 테스트 스위치들; 및 제4 어레이 테스트 제어신호를 공급하는 배선에 게이트가 공통으로 접속된 제4 어레이 테스트 스위치들;을 포함할 수 있다.
- [0020] 상기 디멀티플렉서는, 상기 어레이 테스트 제어신호의 개수와 동일한 개수의 연속하는 데이터 패드들과 하나의 어레이 테스트 패드를 연결하는 다수의 스위치 그룹들을 포함하고, 각 스위치 그룹은, 각각의 어레이 테스트 제어신호를 공급하는 배선에 게이트가 접속된 다수의 어레이 테스트 스위치들을 포함하고, 상기 각 스위치 그룹의 다수의 어레이 테스트 스위치들은 상기 어레이 테스트 제어신호에 응답하여 순차적으로 턴 온될 수 있다.
- [0021] 상기 어레이 테스트 패드는 상기 데이터 패드보다 큰 사이즈를 가지고, 상기 어레이 테스트 패드들 간의 간격은 상기 데이터 패드들의 간격보다 넓을 수 있다.
- [0022] 상기 배선 테스트부는, 배선 테스트 제어신호를 공급하는 배선에 게이트가 공통으로 접속되고, 제1단자가 상기 어레이 테스트 패드들과 각각 연결되고, 제2단자가 동일한 배선 테스트 신호를 공급받는 다수의 배선 테스트 스위치들;을 포함할 수 있다.
- [0023] 상기 배선 테스트부는, 상기 어레이 테스트를 수행하는 동안 오프 상태를 유지할 수 있다.
- [0024] 상기 유기 발광 표시 패널은, 상기 데이터 패드들로부터 출력되는 데이터 신호를 선택적으로 상기 화소부의 화소 열로 인가하는 데이터 스위치부;를 더 포함할 수 있다.
- [0025] 상기 유기 발광 표시 패널은, 상기 데이터 패드들과 COG 방식으로 본딩되어 상기 데이터선들로 데이터 신호를 인가하는 데이터 구동부;를 더 포함할 수 있다.

**발명의 효과**

- [0026] 본 발명은 COG 실장 영역 하부 공간에 디멀티플렉서 및 기존의 데이터 패드보다 충분한 크기를 갖는 테스트 패드를 형성함으로써, 어레이 테스트를 수행하여 화소의 불량률 검출할 수 있어, 어레이 공정의 이상 여부를 판단

하여 바로 리페어할 수 있어 문제 발생 시 조기 대응할 수 있다.

[0027] 또한 어레이 테스트에 필요한 제어신호를 기존의 패널 테스트 및 배선 테스트 수행에 사용되는 신호를 이용함으로써 추가 신호 입력 패드를 형성할 필요없이 어레이 테스트를 수행할 수 있다.

**도면의 간단한 설명**

- [0028] 도 1은 본 발명의 일 실시예에 따른 유기 발광 표시 장치의 제조 방법을 설명하기 위한 흐름도이다.
- 도 2는 본 발명의 일 실시예에 의한 유기 발광 표시 패널을 개략적으로 도시한 평면도이다.
- 도 3은 본 발명의 실시예에 따른 어레이 테스트 방법이 적용될 수 있는 유기 발광 표시 패널의 단위 화소의 등가 회로도를 나타낸다.
- 도 4는 도 2에 도시된 유기 발광 표시 패널의 일례를 도시한 평면도이다.
- 도 5는 본 발명의 유기 발광 표시 패널에 대응하는 비교예를 나타낸 도면이다.
- 도 6은 도 2에 도시된 유기 발광 표시 패널의 다른 예를 도시한 평면도이다.

**발명을 실시하기 위한 구체적인 내용**

- [0029] 이하, 첨부한 도면을 참고로 하여 본 발명의 여러 실시예들에 대하여 본 발명이 속하는 기술 분야에서 통상의 지식을 가진 자가 용이하게 실시할 수 있도록 상세히 설명한다. 본 발명은 여러 가지 상이한 형태로 구현될 수 있으며 여기에서 설명하는 실시예들에 한정되지 않는다.
- [0030] 본 발명을 명확하게 설명하기 위해서 설명과 관계없는 부분은 생략하였으며, 명세서 전체를 통하여 동일 또는 유사한 구성요소에 대해서는 동일한 참조 부호를 붙이도록 한다.
- [0031] 또한, 명세서 전체에서, 어떤 부분이 어떤 구성요소를 "포함"한다고 할 때, 이는 특별히 반대되는 기재가 없는 한 다른 구성요소를 제외하는 것이 아니라 다른 구성요소를 더 포함할 수 있는 것을 의미한다. 또한, 명세서 전체에서, "~상에" 라 함은 대상 부분의 위 또는 아래에 위치함을 의미하는 것이며, 반드시 중력 방향을 기준으로 상 측에 위치하는 것을 의미하는 것은 아니다.
- [0032] 도 1은 본 발명의 일 실시예에 따른 유기 발광 표시 장치의 제조 방법을 설명하기 위한 흐름도이다.
- [0033] 먼저 기판 상에 화소 회로 어레이를 형성하는 어레이 공정(S1)을 실시한다. 각 화소 회로는 둘 이상의 박막 트랜지스터와 하나 이상의 커패시터로 구성될 수 있다. 이어서, 화소 회로 어레이의 불량 여부를 검출하는 어레이 테스트(S2)를 실시한다. 어레이 테스트(S2)에서 박막 트랜지스터의 정상 동작 여부를 테스트한다. 어레이 테스트(S2)에서 불량품이라고 판단되는 화소 회로는 리페어(repair) 공정(S21)을 거치거나 리페어 불능일 경우에는 다음 공정으로 이행되지 않고 종료 처리된다.
- [0034] 양품이라고 판단되거나 리페어가 완료된 화소 어레이에 대해서는 애노드 전극, 유기 발광층 및 캐소드 전극을 형성하여 유기 발광 소자(OLED)를 완성하는 패널(셀) 공정(S3)을 거쳐 패널 테스트(S4)로 이행한다. 패널 테스트(S4)는 패널에 대한 점등테스트, 누설전류테스트 및/또는 에이징 등을 포함할 수 있다. 마찬가지로 패널 테스트(S4)에서 불량품이라고 판단되는 패널은 리페어 공정(S41)을 거치거나 리페어 불능일 경우에는 다음 공정으로 이행되지 않고 종료 처리된다.
- [0035] 양품이라고 판단되거나 리페어가 완료된 패널에 대해서는 모듈 공정(S5)을 거쳐 최종 테스트(S6)를 실시하여 최종 완성품과 불량을 선별한다. 최종 테스트(S6)에서 불량품이라고 판단되는 모듈은 리페어 공정(S61)을 거치거나 리페어 불능일 경우에는 종료 처리된다.
- [0036] 본 발명의 실시예에서는 어레이 공정(S1) 후 박막 트랜지스터의 동작 불량을 테스트하기 때문에 화소 회로 어레이의 불량을 미리 리페어하여 제조 수율을 높일 수 있다. 또한, 리페어가 불가능한 화소 회로 어레이 불량품에 대해 패널(셀) 공정 및 모듈 공정 등을 수행하지 않음으로써 제조 시간 및 비용 등의 낭비를 줄일 수 있다.
- [0037] 도 2는 본 발명의 일 실시예에 의한 유기 발광 표시 패널을 개략적으로 도시한 평면도이다.
- [0038] 도 2를 참조하면, 본 발명의 실시예에 의한 유기 발광 표시 패널(100)은, 화소부(110), 주사 구동부(120), 데이터 스위치부(130), IC 실장 영역(140), 어레이 테스트부(150), 배선 테스트부(160), 패널 테스트부(170) 및 패드부(180)를 포함한다.

- [0039] 화소부(110)는 데이터선들(D1 내지 D8m) 및 주사선들(S1 내지 Sn)의 교차부에 위치되어 서로 다른 색의 빛을 방출하는 제1 화소들, 제2 화소들 및 제3 화소들을 포함한다. 데이터선들(D1 내지 D8m)은 제1방향으로 연장되고, 주사선들(S1 내지 Sn)은 제2방향으로 연장된다.
- [0040] 주사 구동부(120)는 외부로부터 공급되는 주사구동전원(VDD, VSS) 및 주사제어신호(SCS)에 대응하여 주사신호를 생성하고, 이를 주사선들(S1 내지 Sn)로 순차적으로 공급한다.
- [0041] 데이터 스위치부(130)는 데이터선들(D1 내지 D8m)의 일 단에 접속된다. 데이터 스위치부(130)는 IC 실장 영역(140)에 실장되는 집적 회로(Integrated Circuit, IC)의 사이즈를 줄이기 위한 것으로, 다수의 스위칭 소자들을 포함하는 디멀티플렉스(demultiplex) 회로로 구성될 수 있다. 데이터 스위치부(130)는 유기 발광 표시 패널(100)의 패널 테스트(S4)가 수행되는 동안 오프 상태를 유지하여, 데이터 구동부를 화소부(110)와 전기적으로 절연한다.
- [0042] IC 실장 영역(140)에는 화소부(110)의 데이터선들(D1 내지 D8m)로부터 연장된 배선들 각각에 연결된 다수의 데이터 패드들이 배치된다. 데이터 구동부(미도시)는 COG(chip on glass) 방식으로 데이터 패드들과 본딩되어 IC 실장 영역(140)에 실장된다. 데이터 구동부는 표시 데이터(DATA) 및 데이터 제어신호(DCS)에 대응하여 데이터 신호를 생성하고, 이를 데이터선들(D1 내지 D8m)로 공급한다. 데이터 스위치부(130)는 데이터 구동부로부터 출력되는 데이터 신호를 선택적으로 화소부(110)의 화소 열로 인가한다.
- [0043] 어레이 테스트부(150)는 화소부(110)의 각 화소에 형성된 박막 트랜지스터 및 커패시터의 불량 여부를 테스트한다. 어레이 테스트부(150)는 다수의 스위칭 소자들을 포함하는 디멀티플렉스(demultiplex) 회로로 구성될 수 있다. 어레이 테스트부(150)는 어레이 테스트(S2) 동안, 직류 형태의 어레이 테스트 신호 및 어레이 테스트 제어신호를 공급받고, 어레이 테스트 제어신호에 대응하여 어레이 테스트 신호를 화소부(110)의 화소 열에 선택적으로 공급한다.
- [0044] 배선 테스트부(160)는 팬아웃부(200)에 배치된 배선들, 즉 화소부(110)의 데이터선들(D1 내지 D8m)로부터 IC 실장 영역(140)까지 연장된 배선들의 쇼트(short) 및 오픈(open)을 검출한다. 배선 테스트부(160)는 직류 형태의 배선 테스트 신호 및 배선 테스트 제어신호를 공급받고, 배선 테스트 제어신호에 대응하여 배선 테스트 신호를 팬아웃부(200)에 배치된 배선들로 공급한다. 한편, 배선 테스트부(160)는 어레이 테스트(S2) 동안 오프 상태이다. 배선 테스트부(160)는 어레이 테스트(S2) 후에 패널 테스트(S4) 단계에서 팬아웃부(200) 배선들의 쇼트/오픈 테스트를 수행할 수 있다.
- [0045] 패널 테스트부(170)는 데이터선들(D1 내지 D8m)의 타 단에 접속된다. 패널 테스트부(170)는 패널 테스트(S4)가 수행되는 동안, 직류 형태의 패널 테스트 신호 및 패널 테스트 제어신호를 공급받고, 패널 테스트 제어신호에 대응하여 패널 테스트 신호를 데이터선들(D1 내지 D8m)로 공급한다. 한편, 패널 테스트부(170)는 어레이 테스트(S2) 동안 오프 상태이다.
- [0046] 패드부(180)는 외부로부터 공급되는 전원들 및/또는 신호들을 패널(100) 내부로 전달하기 위한 다수의 패드(P)들을 구비한다. 도 1에서는 패드(P)와 패널(100) 내의 각 구성부를 연결하는 배선이 하나의 배선으로 도시되었지만, 실제로는 다수의 배선들로 구성될 수 있다. 예를 들어, 패드부(180)의 패드(P)로부터 주사 구동부(120)로 신호를 공급하는 배선은 주사구동전원(VDD/VSS), 주사제어신호(SCS)로서 스타트 펄스(SP), 주사 클럭신호(CLK) 및 출력 인에이블 신호(OE)를 공급받는 다섯 개의 배선들로 구성될 수 있다.
- [0047] 한편, 도시되지 않았으나, 본 발명의 실시예에 따른 유기 발광 표시 패널(100)은 패널 테스트(S4) 시, 제1 화소들, 제2 화소들 및 제3 화소들에 충분한 테스트 신호가 인가되도록 화소부(110)에 발광제어신호를 인가하기 위한 발광제어부를 더 포함할 수 있다.
- [0048] 도 3은 본 발명의 실시예에 따른 어레이 테스트 방법이 적용될 수 있는 유기 발광 표시 패널의 단위 화소의 등가 회로도를 나타낸다. 각 화소(PX)는 유기 발광 소자(OLED)와 유기 발광 소자(OLED)로 전류를 공급하는 화소 회로(PC)를 포함한다.
- [0049] 제1 박막 트랜지스터(T1)는 스위칭 트랜지스터로서, 게이트는 주사선에 연결되어 주사신호(Si)를 공급받고, 제1 단자는 데이터선에 연결되어 데이터 신호(Dj)를 공급받고, 제2단자는 제1노드(N1)에 연결되어 있다.
- [0050] 제2 박막 트랜지스터(T2)는 구동 트랜지스터로서, 게이트는 제2노드(N2)에 연결되고, 제1단자는 제4노드(N4)에 연결되어 제1구동전압(ELVDD)을 공급받고, 제2단자는 제3노드(N3)에서 유기 발광 소자(OLED)의 애노드 전극 및 제3 박막 트랜지스터(T3)의 제1단자와 연결되어 있다.

- [0051] 제3 박막 트랜지스터(T3)의 게이트는 제2 박막 트랜지스터(T2)의 문턱 전압 보상을 위한 제어 신호(GC(t))를 공급받고, 제1단자는 제3노드(N3)에서 제2 박막 트랜지스터(T2)의 제2단자와 연결되고, 제2단자는 제2노드(N2)에서 제2 박막 트랜지스터(T2)의 게이트 및 제2 커패시터(C2)와 연결되어 있다.
- [0052] 제1 커패시터(C1)는 제1노드(N1)와 제4노드(N4) 사이에 연결되어 제1 박막 트랜지스터(T1)의 게이트에 인가되는 데이터신호를 저장하고, 제2 커패시터(C2)는 제1노드(N1)와 제2노드(N2) 사이에 연결되어 제1 박막 트랜지스터(T1)의 문턱 전압을 조절한다.
- [0053] 유기 발광 소자(OLED)의 애노드 전극(화소 전극)은 제3노드(N3)에서 제2 박막 트랜지스터(T2)의 제2단자 및 제3 박막 트랜지스터(T3)의 제1단자와 연결되고, 캐소드 전극(공통 전극)은 제2구동전압(ELVSS)을 공급받는다.
- [0054] 제1 박막 트랜지스터(T1)는 주사신호(Si)에 응답하여 해당하는 데이터 신호(Dj)를 전달하고, 제2 박막 트랜지스터(T2)는 제1 박막 트랜지스터(T1)을 통해 게이트에 전달되는 데이터 신호(Dj)에 대응하여 유기 발광 소자(OLED)로 구동 전류를 공급한다. 제3 박막 트랜지스터(T3)는 제어 신호(GC(t))에 응답하여 제2 박막 트랜지스터(T2)의 문턱 전압을 보상한다.
- [0055] 도 3에서는 화소 회로(PC)로 3T2C 구조를 예시하고 있으나, 제3 박막 트랜지스터(T3)와 제2 커패시터(C2)를 생략하여 2T1C로 구성된 화소 회로에도 본 발명에 따른 어레이 테스트 방법이 적용 가능하다. 또는 제3 박막 트랜지스터(T3)와 제2 커패시터(C2)를 대체하는 다른 박막 트랜지스터와 커패시터의 다양한 조합을 포함하는 화소 회로 구성에도 본 발명에 따른 어레이 테스트 방법이 적용 가능함은 물론이다. 또한 도 3에서는 PMOS 타입의 박막 트랜지스터를 도시하였으나, NMOS 타입의 박막 트랜지스터로 구성할 수 있으며, 이 경우에는 이들을 구동하는 신호의 파형이 반전될 수 있다.
- [0056] 본 발명의 실시예에 따른 어레이 테스트(S2)는 화소부(110)에 화소 회로(PC)가 형성되고, 유기 발광 소자(OLED)가 형성되기 전에 화소 회로(PC)의 불량 여부를 검출한다.
- [0057] 도 4는 도 2에 도시된 유기 발광 표시 패널의 일례를 도시한 평면도이다.
- [0058] 도 4를 참조하면, 화소부(110)는 서로 다른 색의 빛을 방출하는 제1 화소들, 제2 화소들 및 제3 화소들을 포함하되, 제1 및 제2 화소들은 동일한 열 라인에 교번적으로 배열되고, 제3 화소들은 제1 및 제2 화소들이 배열된 열 라인의 인접한 열 라인에 일렬로 배치되는 구조를 갖는다. 각 화소는 도 3에 도시된 바와 같이 화소 회로(PC)를 포함한다.
- [0059] 제1 화소들은 적색의 빛을 방출하는 적색 화소들(R)로 설정되고, 제2 화소들은 청색의 빛을 방출하는 청색 화소들(B)로 설정되며, 제3 화소들은 녹색의 빛을 방출하는 녹색 화소들(G)로 설정될 수 있다.
- [0060] 적색 화소들(R)과 청색 화소들(B)은 동일한 열 라인에 교번적으로 배열되고, 해상도에 민감한 색의 화소인 녹색 화소들(G)은 적색 화소들(R)과 청색 화소들(B)이 배열된 열 라인의 인접한 열 라인에 일렬로 배치된다.
- [0061] 이때, 적색 화소들(R)과 청색 화소들(B)은 녹색 화소들(G)이 배열된 열 라인을 중심으로, 적색 화소들(R)끼리, 그리고 청색 화소들(B)끼리 대각선 방향에 위치되어 체크보드 형태로 배열된다. 즉, 적색 화소들(R) 및 청색 화소들(B) 각각은 서로 이웃하는 두 행에서 동일한 열에 반복적으로 배치되지 않도록 교호적으로 배치된다.
- [0062] 본 발명의 실시 예에서는 화소부(110)가 적색 화소들(R), 청색 화소들(B), 녹색 화소들(G)로 구성되는 것으로 설명하고 있으나, 화소부(110)는 적색, 녹색 및 청색 이외의 색을 디스플레이하기 위한 화소(미도시)를 더 포함할 수도 있다.
- [0063] 데이터 스위치부(130)는 데이터선들(D1 내지 D8m)과 IC 실장 영역(140)의 데이터 패드(DP)들의 출력선들(O1 내지 O4m) 사이에 배치된다. 데이터 패드(DP)들은 추후 실장되는 데이터 구동부와 본딩된다. 패드부(180)로부터 데이터 스위치부(130)로 신호를 공급하는 배선은 제1 데이터 제어신호(CLA) 및 제2 데이터 제어신호(CLB)를 공급받는 두 개의 배선들(134a, 134b)로 구성될 수 있다. 데이터 스위치부(130)는 적색 화소들(R) 및 청색 화소들(B)이 교대로 배열된 열 라인의 홀수번째 데이터선들(D1, D3, ..., D8m-1)과 출력선들(O1 내지 O4m) 사이에 배치된 제1 데이터 스위치들(SW1)과, 녹색 화소들(G)이 배열된 열 라인의 짝수번째 데이터선들(D2, D4, ..., D8m)과 출력선들(O1 내지 O4m) 사이에 배치된 제2 데이터 스위치들(SW2)을 포함한다. 제1 데이터 스위치들(SW1)의 게이트는 제1 데이터 제어신호(CLA)를 공급하는 배선(134a)에 공통으로 접속되고, 제1 단자는 홀수번째 데이터선들(D1, D3, ..., D8m-1) 각각에 연결되고, 제2 단자는 출력선들(O1 내지 O4m) 각각에 연결된다. 제2 데이터 스위치들(SW2)의 게이트는 제2 데이터 제어신호(CLB)를 공급하는 배선(134b)에 공통으로 접속되고, 제1 단자는 짝수번째 데이터선들(D2, D4, ..., D8m) 각각에 연결되고, 제2 단자는 출력선들(O1 내지 O4m) 각각에 연결된다.

다.

- [0064] 데이터 스위치부((130)의 제1 데이터 스위치들(SW1)과 제2 데이터 스위치들(SW2)은 패널 테스트(S4) 동안에는 패드부(180)를 통해 오프 상태를 유지하도록 하는 제1 데이터 제어신호(CLA)와 제2 데이터 제어신호(CLB)를 공급받고, 이에 대응하여 오프 상태를 유지한다. 데이터 스위치부((130)는 패널 테스트(S4)가 완료되고 유기 발광 표시 패널(100)이 영상을 표시하는 구동 기간 동안에는 패드부(180)를 통해 온 상태를 유지하도록 하는 제1 데이터 제어신호(CLA)와 제2 데이터 제어신호(CLB)를 공급받고, 교대로 턴 온되어, IC 실장 영역(140)의 데이터 구동부로부터 공급되는 데이터 신호를 데이터선들(D1 내지 D8m)로 전달한다. 또한 데이터 스위치부((130)의 제1 데이터 스위치들(SW1)과 제2 데이터 스위치들(SW2)은 어레이 테스트(S2) 동안, 패드부(180)를 통해 온 상태를 유지하도록 하는 제1 데이터 제어신호(CLA)와 제2 데이터 제어신호(CLB)에 의해 교대로 턴 온 되거나 동시에 턴 온되고, 어레이 테스트 패드(ATP)들로부터 공급되는 어레이 테스트 신호(AT\_DATA)를 화소부(110)로 공급한다.
- [0065] 어레이 테스트부(150)는 IC 실장 영역(140)의 데이터 패드들(DP1 내지 DP4m)들과 배선 테스트부(160) 사이에 배치된다. 어레이 테스트부(150)는 디멀티플렉서(152) 및 다수의 어레이 테스트 패드들(ATP1 내지 ATPm)을 포함한다. 패드부(180)로부터 어레이 테스트부(150)로 신호를 공급하는 배선은 제1 내지 제4 어레이 테스트 제어신호(AT\_A 내지 AT\_D)를 공급받는 네 개의 배선들(154a 내지 154d)로 구성될 수 있다.
- [0066] 디멀티플렉서(152)는 다수의 스위치 그룹들(SG1, SG2, ..., SGm)을 포함하고, 각 스위치 그룹(SG1 내지 SGm)은 다수의 어레이 테스트 스위치들(AT\_SW1 내지 AT\_SW4)을 포함한다. 어레이 테스트 스위치들(AT\_SW1 내지 AT\_SW4) 각각의 제1 단자는 데이터 패드(DP)들에 접속되고, 제2 단자는 어레이 테스트 패드(ATP)들에 접속된다. 각 스위치 그룹(SG1 내지 SGm)의 어레이 테스트 스위치들(AT\_SW1 내지 AT\_SW4)은 어레이 테스트 제어신호(AT\_A 내지 AT\_D)의 개수와 동일한 개수의 연속하는 데이터 패드(DP)들과 하나의 어레이 테스트 패드(ATP)를 연결한다. 이에 따라, 어레이 테스트 패드(ATP)의 개수를 데이터 패드(DP)의 개수보다 감소시킬 수 있어, 어레이 테스트 패드(ATP)의 사이즈 및 어레이 테스트 패드(ATP)들 간의 간격을 줄일 수 있다. 도 4의 실시예에서는 각 스위치 그룹(SG1 내지 SGm)이 4개의 데이터 패드(DP)들과 하나의 어레이 테스트 패드(ATP)를 연결하고 있어, 어레이 테스트 패드(ATP)의 개수를 데이터 패드(DP)의 개수보다 1/4만큼 감소시킬 수 있다.
- [0067] 제1 어레이 테스트 스위치들(AT\_SW1)은 제1 데이터 패드들(DP1, DP5, ..., DP4m-3)에 연결된다. 제1 어레이 테스트 스위치들(AT\_SW1)의 게이트는 제1 어레이 테스트 제어신호(AT\_A)를 공급하는 배선(154a)에 공통으로 접속된다. 제2 어레이 테스트 스위치들(AT\_SW2)은 제2 데이터 패드들(DP2, DP6, ..., DP4m-2)에 연결된다. 제2 어레이 테스트 스위치(AT\_SW2)들의 게이트는 제2 어레이 테스트 제어신호(AT\_B)를 공급하는 배선(154b)에 공통으로 접속된다. 제3 어레이 테스트 스위치들(AT\_SW3)은 제3 데이터 패드들(DP3, DP7, ..., DP4m-1)에 연결된다. 제3 어레이 테스트 스위치(AT\_SW3)들의 게이트는 제3 어레이 테스트 제어신호(AT\_C)를 공급하는 배선(154c)에 공통으로 접속된다. 제4 어레이 테스트 스위치들(AT\_SW4)은 제4 데이터 패드들(DP4, DP8, ..., DP4m)에 연결된다. 제4 어레이 테스트 스위치(AT\_SW4)들의 게이트는 제4 어레이 테스트 제어신호(AT\_D)를 공급하는 배선(154d)에 공통으로 접속된다.
- [0068] 어레이 테스트 패드들(ATP1 내지 ATPm)은 어레이 테스트 장치의 프로브 핀과 접촉하는 패드이다. 데이터 패드(DP)는 사이즈가 작고 데이터 패드(DP)들 간의 간격이 좁아 어레이 테스트 장치의 프로브 핀과 1:1 접촉이 불가능하다. 반면, 본 발명의 실시예에 따른 어레이 테스트 패드(ATP)들은 어레이 테스트 스위치들(AT\_SW1 내지 AT\_SW4)을 사용함으로써 사이즈와 간격을 크게 형성할 수 있어, 어레이 테스트 장치의 프로브 핀과 1:1 접촉이 가능하기 때문에, 어레이 테스트(S2)를 수행할 수 있다. 어레이 테스트 패드(ATP)들은 어레이 테스트 장치의 프로브 핀으로부터 어레이 테스트 신호(AT\_DATA)를 공급받아 화소부(110)로 전달하고, 화소부(110)부터 출력되는 전류를 수신한다.
- [0069] 배선 테스트부(160)는 다수의 배선 테스트 스위치(SD\_SW)들을 포함한다. 배선 테스트 스위치(SD\_SW)들의 게이트는 배선 테스트 제어신호(TEST\_GATE)를 공급하는 배선(164a)에 공통으로 접속된다. 배선 테스트 스위치(SD\_SW)들 각각의 제1 단자는 어레이 테스트 패드(ATP)들에 연결되고, 제2 단자는 배선 테스트 신호(TEST\_DATA)를 공급하는 배선(164b)에 공통으로 접속된다. 배선 테스트부(160)의 배선 테스트 스위치(SD\_SW)들은 어레이 테스트(S2) 동안 턴 오프 상태를 유지하도록 하는 배선 테스트 제어신호(TEST\_GATE)를 공급받고, 이에 대응하여 턴 오프 상태를 유지한다. 배선 테스트부(160)는 어레이 테스트(S2) 후 패널(셀) 테스트(S4) 단계에서, 팬아웃부(200) 배선의 쇼트 및 오픈 테스트를 수행할 수 있다.
- [0070] 패널 테스트부(170)는 데이터선들(D1 내지 D8m) 각각의 타 단에 접속되는 다수의 스위치들(M1 내지 M5)을 구비한다. 보다 구체적으로, 패널 테스트부(170)는, 각각의 제1 데이터선(D1, D5, ..., D8m-3)과 제1 패널 테스트

신호 배선(174a) 사이에 접속되는 제1 패널 테스트 스위치들(M1), 각각의 제1 데이터선(D1, D5, ..., D8m-3)과 제2 패널 테스트 신호 배선(174b) 사이에 접속되는 제2 패널 테스트 스위치들(M2), 각각의 제2 데이터선(D3, D7, ..., D8m-1)과 제2 패널 테스트 신호 배선(174b) 사이에 접속되는 제4 패널 테스트 스위치들(M4), 각각의 제2 데이터선(D3, D7, ..., D8m-1)과 제1 패널 테스트 신호 배선(174a) 사이에 접속되는 제5 패널 테스트 스위치들(M5), 각각의 제3 데이터선(D2, D4, ..., D8m)과 제3 패널 테스트 신호 배선(174c) 사이에 접속되는 제3 패널 테스트 스위치들(M3)을 포함한다. 여기서, 제1 패널 테스트 신호 배선(174a), 제2 패널 테스트 신호 배선(174b) 및 제3 패널 테스트 신호 배선(174c)은, 패널 테스트(S4)가 진행되는 동안 패드부(180)로부터 각각 직류 형태의 적색 테스트 신호(DC\_R), 청색 테스트 신호(DC\_B) 및 녹색 테스트 신호(DC\_G)를 공급받는 배선들이다. 적색 테스트 신호(DC\_R), 청색 테스트 신호(DC\_B) 및 녹색 테스트 신호(DC\_G)는 패널 테스트부(170)를 통해 각각의 데이터선들(D1 내지 D8m)로 공급된다.

[0071] 제1 패널 테스트 스위치들(M1) 및 제4 패널 테스트 스위치들(M4)의 게이트는 제1 패널 테스트 제어신호(T\_Gate\_C1)를 공급하는 배선(174d)에 공통으로 접속되고, 제2 패널 테스트 스위치들(M2) 및 제5 패널 테스트 스위치들(M5)의 게이트는 제2 패널 테스트 제어신호(T\_Gate\_C2)를 공급하는 배선(174e)에 공통으로 접속되고, 제3 패널 테스트 스위치들(M3)의 게이트는 제3 패널 테스트 제어신호(T\_Gate\_C3)를 공급하는 배선(174f)에 공통으로 접속된다.

[0072] 적색 화소들(R)과 청색 화소들(B)은 하나의 데이터선에 연결되어 있는 구조이므로, 제1 패널 테스트 제어신호(T\_Gate\_C1) 및 제2 패널 테스트 제어신호(T\_Gate\_C2)에 의해 제1 패널 테스트 스위치(M1)와 제4 패널 테스트 스위치(M4) 및 제2 패널 테스트 스위치(M2)와 제5 패널 테스트 스위치(M5)는 번갈아 온/오프되면서, 적색 테스트 신호(DC\_R) 및 청색 테스트 신호(DC\_B)가 각각 적색 화소들(R)과 청색 화소들(B)로 공급된다.

[0073] 패널 테스트(S4)가 진행되는 동안 제1 내지 제5 패널 테스트 스위치들(M1 내지 M5)이 턴 온 상태를 유지하도록 하는 직류 형태의 패널 테스트 제어신호(T\_Gate)가 제1 내지 제5 패널 테스트 스위치들(M1 내지 M5)의 게이트로 공급된다. 이에 의해, 제1 내지 제5 패널 테스트 스위치들(M1 내지 M5)은 턴 온 상태를 유지하면서 제1 내지 제3 패널 테스트 신호 배선(174a, 174b, 174c)으로부터 각각 공급되는 적색 테스트 신호(DC\_R), 청색 테스트 신호(DC\_B) 및 녹색 테스트 신호(DC\_G)를 각각 제1 데이터선(D1, D5, ..., D8m-3), 제2 데이터선(D3, D7, ..., D8m-1) 및 제3 데이터선(D2, D4, ..., D8m)으로 공급한다.

[0074] 한편, 주사 구동부(120)로 주사구동전원(VDD/VSS) 및 주사제어신호(SCS) 등이 공급된다. 그러면, 주사 구동부(120)는 순차적으로 주사신호를 생성하여 화소부(110)로 공급한다. 따라서, 주사신호 및 패널 테스트 신호를 공급받은 화소들이 발광하여 영상을 표시함으로써 점등 검사 등이 수행된다.

[0075] 본 발명의 실시예에서는 스위치들(M1 내지 M5, SW1 및 SW2, AT\_SW1 내지 AT\_SW4, SD\_SW)이 모두 PMOS 타입의 트랜지스터인 것으로 도시하고 있으나, 본 발명은 이에 한정되지 않고, 모두 NMOS 타입의 트랜지스터 또는 서로 상이한 전도 타입의 트랜지스터일 수 있다.

[0076] 이하에서는, 도 4를 참조하여, 본 발명의 실시예에 따른 어레이 테스트(S2)를 설명하겠다.

[0077] 어레이 공정(S1)이 완료된 패널(100)의 어레이 테스트 패드(ATP)에 어레이 테스트 장치(미도시)의 다수의 프로브 핀(300)들을 접촉한다. 어레이 테스트 장치는 프로브 핀(300)들로 전압 형태의 어레이 테스트 신호(AT\_DATA)를 인가한다. 이때, 배선 테스트부(160)의 배선 테스트 스위치들(SD\_SW)은 턴 오프 상태이다. 제1 내지 제4 어레이 테스트 스위치들(AT\_SW1 내지 AT\_SW4)이 순차적으로 턴 온되고, 데이터 스위치부(130)의 제1 및 제2 데이터 스위치들(SW1 및 SW2)이 순차적으로 또는 동시에 턴 온 된다.

[0078] 이에 따라, 제1 어레이 테스트 스위치들(AT\_SW1)과 제1 데이터 스위치들(SW1)이 턴 온되어 있는 동안에, 어레이 테스트 장치의 다수의 프로브 핀(300)들이 어레이 테스트 패드(ATP)들과 접촉하여, 어레이 테스트 신호(AT\_DATA)를 어레이 테스트 패드(ATP)들을 통해 화소부(110)의 제1그룹(제1열, 제9열, 제17열,...)으로 인가한다.

[0079] 한편, 주사 구동부(120)로 주사구동전원(VDD/VSS) 및 주사제어신호(SCS) 등이 공급된다. 그러면, 주사 구동부(120)는 순차적으로 주사신호를 생성하여 화소부(110)로 공급한다. 따라서, 화소들의 화소 회로로 어레이 테스트 신호(AT\_DATA)가 공급된다.

[0080] 이후, 다시 어레이 테스트 장치의 다수의 프로브 핀(300)들을 어레이 테스트 패드(ATP)들에 접촉하여, 인가된 어레이 테스트 신호(AT\_DATA)에 응답하여 제1그룹으로부터 출력되는 전류를 센싱함으로써 불량 화소들

검출한다.

- [0081] 마찬가지로, 제2 어레이 테스트 스위치들(AT\_SW2)과 제1 데이터 스위치들(SW1)이 턴 온되어 있는 동안에, 어레이 테스트 신호(AT\_DATA)가 어레이 테스트 패드(ATP)들을 통해 화소부(110)의 제2그룹(제3열, 제11열, 제19열,...)으로 인가되고, 다음으로 어레이 테스트 패드(ATP)들을 통해 제2그룹으로부터 출력되는 전류를 센싱하여 불량 화소를 검출한다.
- [0082] 같은 방식으로 어레이 테스트 스위치들(AT\_SW1 내지 AT\_SW4)과 제1 및 제2 데이터 스위치들(SW1 및 SW2)을 선택적으로 턴 온시키면서 화소부(110)의 각 화소 열들로 어레이 테스트 신호(AT\_DATA)를 인가하고, 전류를 센싱함으로써 불량 화소를 검출한다.
- [0083] 전술된 실시예에서는 제1 및 제2 데이터 스위치들(SW1 및 SW2)을 순차적으로 턴 온시키고 있으나, 본 발명은 이에 한정되지 않고, 인접하는 화소 열이 하나의 데이터선을 공유하고 있지 않은 조건 하에서, 제1 및 제2 데이터 스위치들(SW1 및 SW2)을 동시에 턴 온시켜 인접하는 화소 열에 대해 동시에 어레이 테스트(S2)를 수행할 수 있다. 또한, 제1 및 제2 데이터 스위치들(SW1 및 SW2)과 어레이 테스트 스위치들(AT\_SW1 내지 AT\_SW4)이 턴 온되는 타이밍은 고정되지 않고 변경 가능하다.
- [0084] 본 발명의 실시예에서는 4:1의 디멀티플렉스로 구성된 어레이 테스트부를 설명하였으나, 본 발명은 이에 한정되지 않고, 패널 설계 및 어레이 테스트 장치의 상황에 따라 어레이 테스트 패드 간의 간격을 고려하여, 2:1, 3:1, 4:1, 5:1 등의 다양한 사이즈의 디멀티플렉스로 구성할 수 있다.
- [0085] 도 5는 본 발명의 유기 발광 표시 패널에 대응하는 비교예를 나타낸 도면이다.
- [0086] 도 5를 참조하면, 비교예에 따른 유기 발광 표시 패널(10)은 화소부(11), 데이터 스위치부(13), IC 실장 영역(14), 배선 테스트부(16) 및 패널 테스트부(17)를 포함한다.
- [0087] 화소부(11)는 서로 다른 색의 빛을 방출하는 제1 화소들, 제2 화소들 및 제3 화소들을 포함하되, 제1 및 제2 화소들은 동일한 열 라인에 교번적으로 배열되고, 제3 화소들은 제1 및 제2 화소들이 배열된 열 라인의 인접한 열 라인에 일렬로 배치되는 구조를 갖는다. 제1 화소들은 적색의 빛을 방출하는 적색 화소들(R)로 설정되고, 제2 화소들은 청색의 빛을 방출하는 청색 화소들(B)로 설정되며, 제3 화소들은 녹색의 빛을 방출하는 녹색 화소들(G)로 설정될 수 있다. 화소부(11)의 화소들의 배열은 도 4에 도시된 본 발명의 실시예에 따른 화소부(110)와 동일하므로 상세한 설명은 생략하겠다.
- [0088] 데이터 스위치부(13)는 데이터선들(D1 내지 D8m)과 IC 실장 영역(14)의 데이터 패드(DP)들의 출력선들(O1 내지 O4m) 사이에 배치된다. 데이터 패드(DP)들은 데이터 구동부와 COG 방식으로 본딩되어 전기적으로 연결된다. 데이터 스위치부(13)는 적색 화소들(R) 및 청색 화소들(B)이 교대로 배열된 열 라인의 제1 데이터선들(D1, D3, ..., D8m-1)과 출력선들(O1 내지 O4m) 사이에 배치된 제1 데이터 스위치들(SW1)과, 녹색 화소들(G)이 배열된 열 라인의 제2 데이터선들(D2, D4, ..., D8m)과 출력선들(O1 내지 O4m) 사이에 배치된 제2 데이터 스위치들(SW2)을 포함한다. 제1 데이터 스위치들(SW1)의 게이트는 제1제어신호(CLA)를 공급하는 배선(13a)에 공통으로 접속된다. 제2 데이터 스위치들(SW2)의 게이트는 제2제어신호(CLB)를 공급하는 배선(13b)에 공통으로 접속된다.
- [0089] 데이터 스위치부((13)의 제1 데이터 스위치들(SW1)과 제2 데이터 스위치들(SW2)은 유기 발광 패널(10)의 정상 구동 시에, 제1제어신호(CLA)와 제2제어신호(CLB)에 의해 교대로 턴 온 되고, IC 실장 영역(14)의 데이터 구동부로부터 공급되는 데이터 신호를 화소부(11)로 공급한다.
- [0090] 배선 테스트부(16)는 팬아웃부(20)의 배선들의 쇼트 및 오픈 테스트를 위해 다수의 배선 테스트 스위치들(SD\_SW)을 포함한다. 배선 테스트 스위치들(SD\_SW)의 게이트는 배선 테스트 제어신호(TEST\_GATE)를 공급하는 배선(16a)에 공통으로 접속된다. 배선 테스트 스위치들(SD\_SW) 각각의 제1 단자는 IC 실장 영역(14)의 데이터 패드(DP)들에 연결된다. 홀수번째 배선 테스트 스위치(SD\_SW)들의 제2 단자는 제1 배선 테스트 신호(TEST\_DATA1)를 공급하는 배선(16b)에 공통으로 접속되고, 짝수번째 배선 테스트 스위치(SD\_SW)의 제2 단자는 제2 배선 테스트 신호(TEST\_DATA2)를 공급하는 배선(16c)에 공통으로 접속된다. 배선 테스트 스위치들(SD\_SW)은 배선 테스트 동안 턴 온 상태를 유지하도록 하는 배선 테스트 제어신호(TEST\_GATE)를 공급받고, 이에 대응하여 턴 온 상태를 유지한다. 그리고, 홀수번째 배선 테스트 스위치(SD\_SW)들로는 제1 배선 테스트 신호(TEST\_DATA1)가 공급되고, 짝수번째 배선 테스트 스위치(SD\_SW)들로는 제2 배선 테스트 신호(TEST\_DATA2)가 공급된다. 제1 배선 테스트 신호(TEST\_DATA1)는 화이트를 표시하는 화이트 데이터이고, 제2 배선 테스트 신호(TEST\_DATA2)는 블랙을 표시하는 블랙 데이터일 수 있다. 즉, 팬아웃부(20)의 인접하는 배선들에 서로 다른 신호를 공급하여, 팬아웃부(20)의 인

접하는 배선들 간의 쇼트 및 각 배선의 오픈을 검출할 수 있다.

- [0091] 패널 테스트부(17)는 패널 테스트를 위해 다수의 패널 테스트 스위치들(M1 내지 M5)을 구비한다. 제1 패널 테스트 스위치들(M1) 및 제4 패널 테스트 스위치들(M4)의 게이트는 제1 패널 테스트 제어신호(T\_Gate\_C1)를 공급하는 배선(17d)에 공통으로 접속되고, 제2 패널 테스트 스위치들(M2) 및 제5 패널 테스트 스위치들(M5)의 게이트는 제2 패널 테스트 제어신호(T\_Gate\_C2)를 공급하는 배선(17e)에 공통으로 접속되고, 제3 패널 테스트 스위치들(M3)의 게이트는 제3 패널 테스트 제어신호(T\_Gate\_C3)를 공급하는 배선(17f)에 공통으로 접속된다.
- [0092] 적색 화소들(R)과 청색 화소들(B)은 하나의 데이터선에 연결되어 있는 구조이므로, 제1 패널 테스트 제어신호(T\_Gate\_C1) 및 제2 패널 테스트 제어신호(T\_Gate\_C2)에 의해 제1 패널 테스트 스위치(M1)와 제4 패널 테스트 스위치(M4) 및 제2 패널 테스트 스위치(M2)와 제5 패널 테스트 스위치(M5)는 번갈아 턴 온되면서, 적색 테스트 신호(DC\_R) 및 청색 테스트 신호(DC\_B)가 각각 적색 화소들(R)과 청색 화소들(B)로 공급된다. 제3 패널 테스트 제어신호(T\_Gate\_C3)에 의해 제3 패널 테스트 스위치들(M3)이 턴 온되면 녹색 테스트 신호(DC\_G)가 각각 녹색 화소들(G)로 공급된다.
- [0093] 비교예에 따른 유기 발광 표시 패널(10)은 배선 테스트부(16)가 IC 실장 영역(14)의 데이터 패드(DP)에 직접 연결되어 있기 때문에, 팬아웃부(20)의 인접하는 배선들 간의 쇼트 및 각 배선의 오픈을 검출하기 위해 두 개의 배선 테스트 신호(TEST\_DATA1, TEST\_DATA2)가 필요하다.
- [0094] 또한, 비교예에 따른 유기 발광 표시 패널(10)은 별도의 어레이 테스트를 수행하는 회로부를 구비하지 않기 때문에 셀 공정 전에 화소 회로의 어레이 테스트를 수행할 수 없다. 그리고, 어레이 테스트를 위해서는 IC 실장 영역(14)의 데이터 패드(DP)와 어레이 테스트 장치 간의 접촉(contact)이 필요하다. 그러나, 표시 장치가 점차 고해상도화되면서 화소의 개수와 데이터선의 개수가 증가함에 따라 데이터 패드(DP)의 개수가 증가하고 있다. 이에 따라 데이터 패드(DP)의 사이즈가 작아지고 데이터 패드(DP) 간의 간격, 즉 피치(pitch)가 매우 좁아지면서, 어레이 테스트 장치의 프로브 핀과 데이터 패드(DP) 사이에 1:1 접촉이 불가능하다.
- [0095] 반면, 본 발명의 실시예에 따른 유기 발광 표시 패널(100)은 도 4에 도시된 바와 같이, IC 실장 영역(140)과 배선 테스트부(160) 사이에 어레이 테스트(S2)를 수행하는 어레이 테스트부(150)를 포함한다. 어레이 테스트부(150)는 다수의 어레이 테스트 스위치들(AT\_SW1 내지 AT\_SW4)로 구성된 디멀티플렉서(152)를 포함함으로써, 둘 이상의 데이터 패드(DP)들을 연결하여 하나의 어레이 테스트 패드(ATP)를 형성한다. 이에 따라, 어레이 테스트 패드(ATP)의 개수를 줄이고, 사이즈를 기존의 데이터 패드(DP)의 사이즈보다 크게 형성함으로써 충분한 크기의 어레이 테스트 패드(ATP)를 형성할 수 있고, 어레이 테스트 패드(ATP)들 간의 피치를 크게 형성할 수 있다. 따라서, 어레이 테스트 장치의 프로브 핀과 어레이 테스트 패드(ATP)의 1:1 접촉을 가능하게 하고, 접촉 정확도를 높일 수 있어, 어레이 테스트 수행이 가능해진다.
- [0096] 또한, 본 발명의 실시예에 따른 유기 발광 표시 패널(110)은 다수의 어레이 테스트 스위치들(AT\_SW1 내지 AT\_SW4)을 선택적으로 턴 온시킴으로써 배선 테스트부(160)에 하나의 배선 테스트 신호(TEST\_DATA)만을 공급하더라도 팬아웃부(200)의 인접하는 배선들에 서로 다른 신호를 공급하여, 팬아웃부(200)의 인접하는 배선들 간의 쇼트 및 각 배선의 오픈을 검출할 수 있다. 따라서, 배선 테스트 신호를 공급하는 패드의 수를 줄일 수 있다.
- [0097] 도 6은 도 2에 도시된 유기 발광 표시 패널의 다른 예를 도시한 평면도이다.
- [0098] 도 6을 참조하면, 유기 발광 표시 패널(100')은 어레이 테스트부(150')의 디멀티플렉서(152')로 인가되는 제1 내지 제4 어레이 테스트 제어신호(AT\_A 내지 AT\_D)로서, 패널 테스트(S4) 수행 시 사용되는 직류 형태의 적색 테스트 신호(DC\_R), 청색 테스트 신호(DC\_B), 녹색 테스트 신호(DC\_G) 및 기존의 제2 배선 테스트 신호(TEST\_DATA2)를 이용하는 점을 제외하고, 도 4에 도시된 유기 발광 표시 패널(100)과 동일하다. 따라서, 도 4와 동일한 구성 및 동작에 대한 상세한 설명은 생략하겠다.
- [0099] 도 4에 도시된 유기 발광 표시 패널(100)의 어레이 테스트부(150)를 구동하기 위해서는 네 개의 제1 내지 제4 어레이 테스트 제어신호(AT\_A 내지 AT\_D)가 필요하다. 따라서, 패드부(180)에 제1 내지 제4 어레이 테스트 제어신호(AT\_A 내지 AT\_D)를 공급하기 위한 패드(P)가 추가되어야 한다.
- [0100] 반면, 도 6에 도시된 본 발명의 일 실시예에 따른 유기 발광 표시 패널(100')의 어레이 테스트부(150')는 기존의 패널 테스트부(17)로 공급되는 적색 테스트 신호(DC\_R), 청색 테스트 신호(DC\_B), 녹색 테스트 신호(DC\_G)를 각각 제1 내지 제4 어레이 테스트 제어신호(AT\_A 내지 AT\_D) 중 세 개의 어레이 테스트 제어신호(AT\_A 내지 AT\_C)로서 사용하고, 기존의 배선 테스트부(16)로 공급되는 두 개의 배선 테스트 신호(TEST\_DATA1 및 TEST\_DATA2) 중 하나의 신호, 예를 들어, 제2 배선 테스트 신호(TEST\_DATA2)를 사용한다. 즉, 제1 내지 제4 어

레이 테스트 제어신호 배선(154a, 154b, 154c, 154d) 각각은, 제1 내지 제3 패널 테스트 신호 배선(174a, 174b, 174c) 및 배선 테스트 신호 배선(164b)과 전기적으로 연결되어 각 배선으로부터 테스트 제어신호를 공급 받을 수 있다. 이때, 제1 내지 제3 패널 테스트 제어신호(T\_Gate\_C1, T\_Gate\_C2, T\_Gate\_C3)는 제1 내지 제5 패널 테스트 스위치들(M1 내지 M5)을 턴 오프로 유지시킨다. 그리고, 배선 테스트 제어신호(TEST\_GATE)는 배선 테스트 스위치(SD\_SW)들을 턴 오프로 유지시킨다.

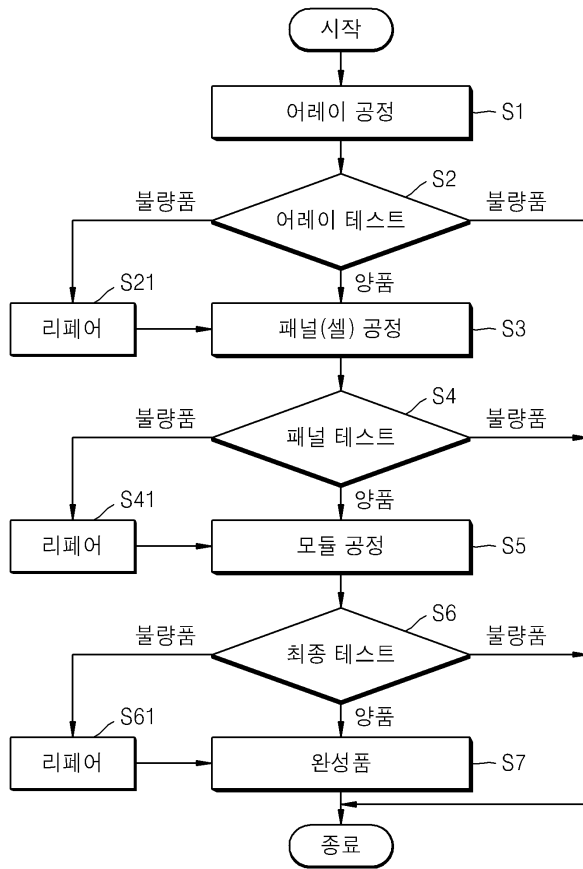
- [0101] 예를 들어, 패드부(180)의 패드(P)들 간의 간격이 300 $\mu$ m인 경우, 네 개의 어레이 테스트 제어신호를 위한 네 개의 패드를 추가한다면, 최소 1200 $\mu$ m의 공간이 추가로 요구된다. 그러나, 본 발명의 일 실시예에 따른 유기 발광 표시 패널(100')은 기존에 사용하던 테스트 신호들을 어레이 테스트 제어신호로 사용함으로써, 어레이 테스트를 위해 추가 신호 공급을 위한 패드가 필요하지 않다.
- [0102] 따라서 고해상도가 진행되면서 패드부의 패드 형성 공간이 포화된 상황에서, 본 발명의 실시예는 추가적으로 패드 형성을 위한 공간을 요구하지 않으면서 어레이 테스트를 수행할 수 있다.
- [0103] 본 명세서에서는 본 발명을 한정된 실시예를 중심으로 설명하였으나, 본 발명의 범위 내에서 다양한 실시예가 가능하다. 또한 설명되지 않는 사항은, 균등한 수단도 또한 본 발명에 그대로 결합되는 것이라 할 것이다. 따라서 본 발명의 진정한 보호범위는 아래의 특허청구범위에 의하여 정해져야 할 것이다.

**부호의 설명**

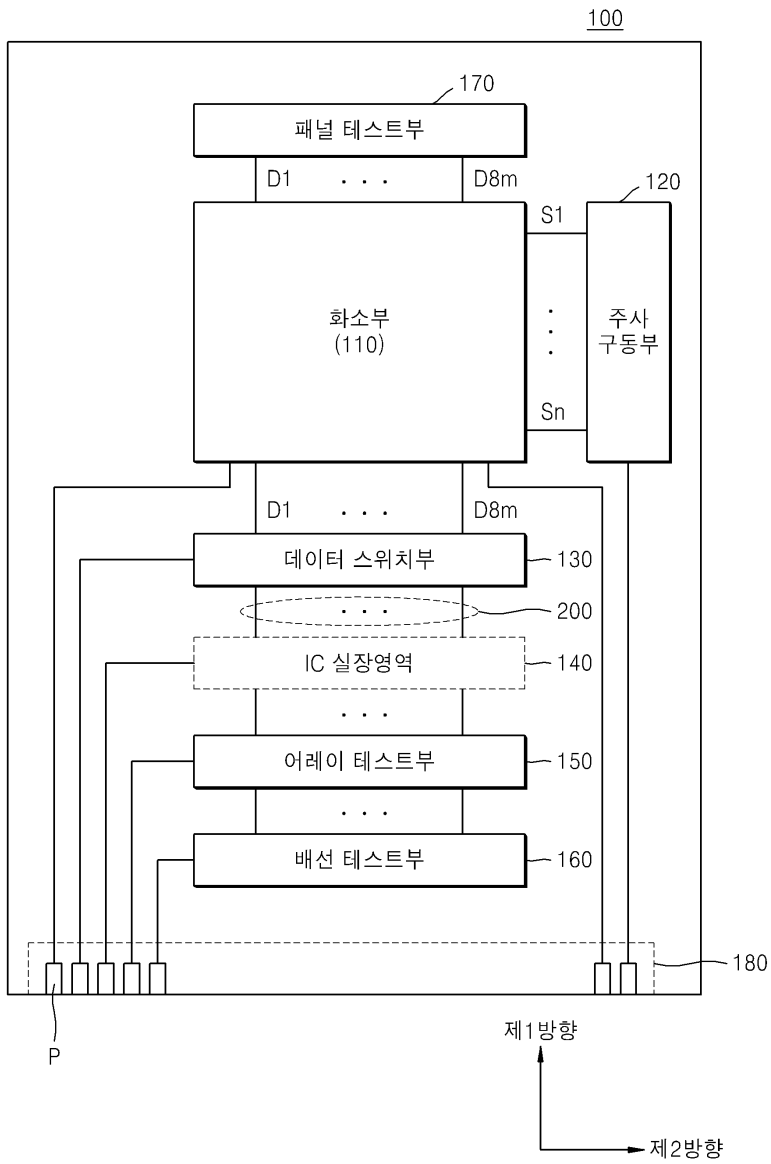
- [0104] 110; 화소부
- 120; 주사구동부
- 130; 데이터 스위치부
- 140; IC 실장 영역
- 150; 어레이 테스트부
- 160; 배선 테스트부
- 170; 패널 테스트부

도면

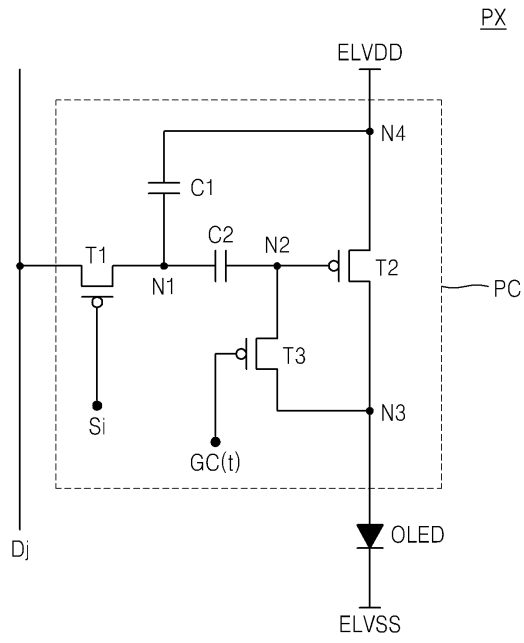
도면1



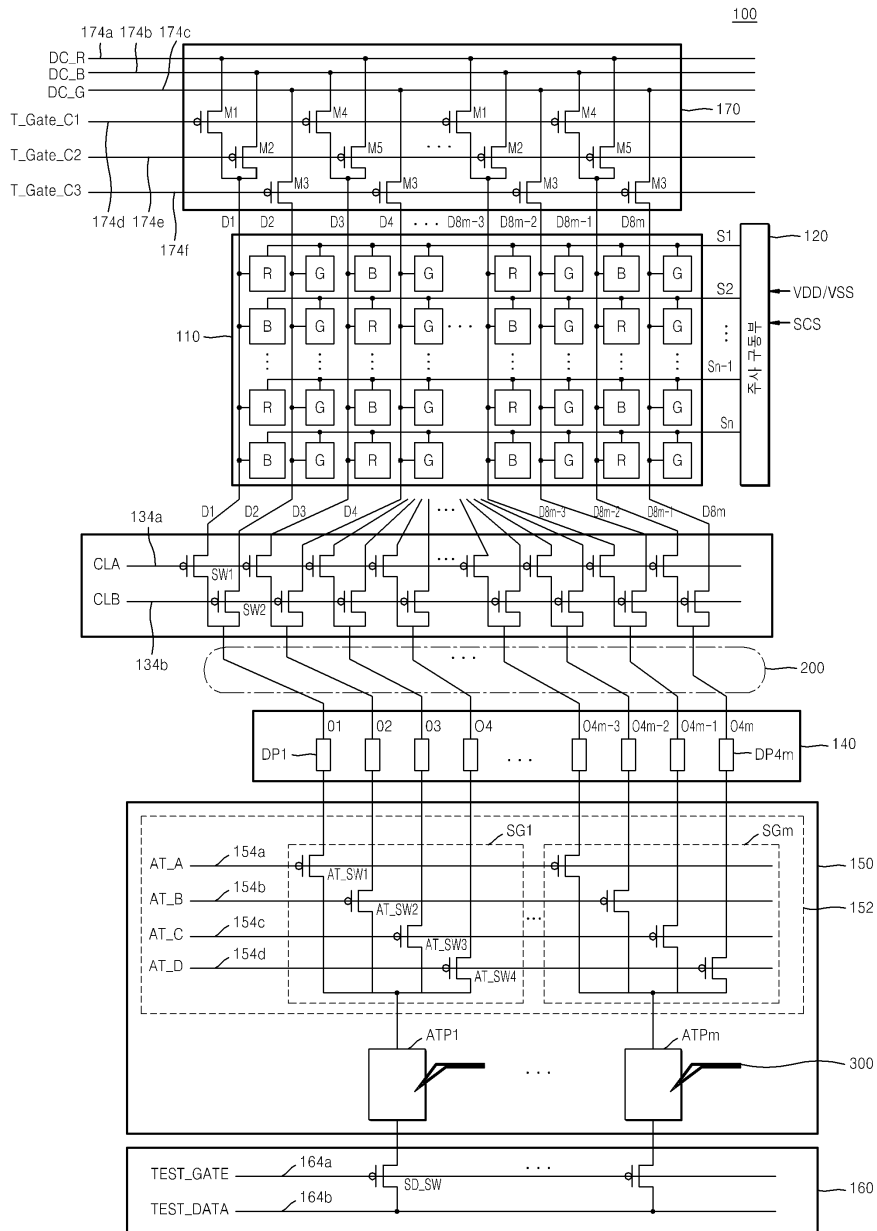
도면2



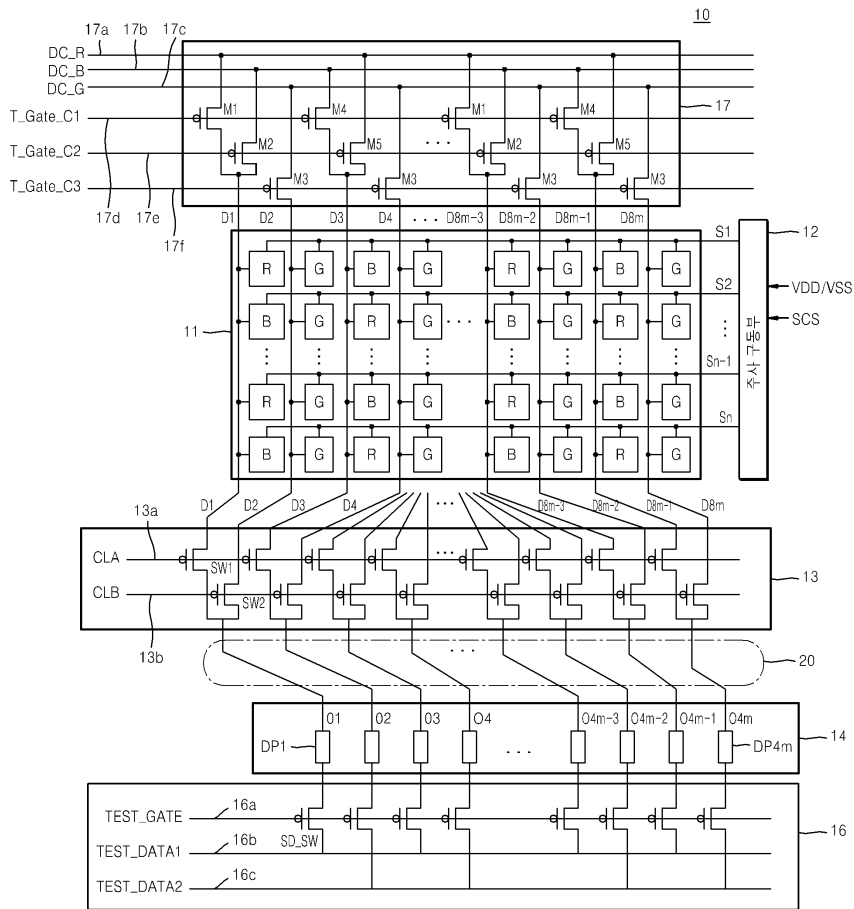
도면3



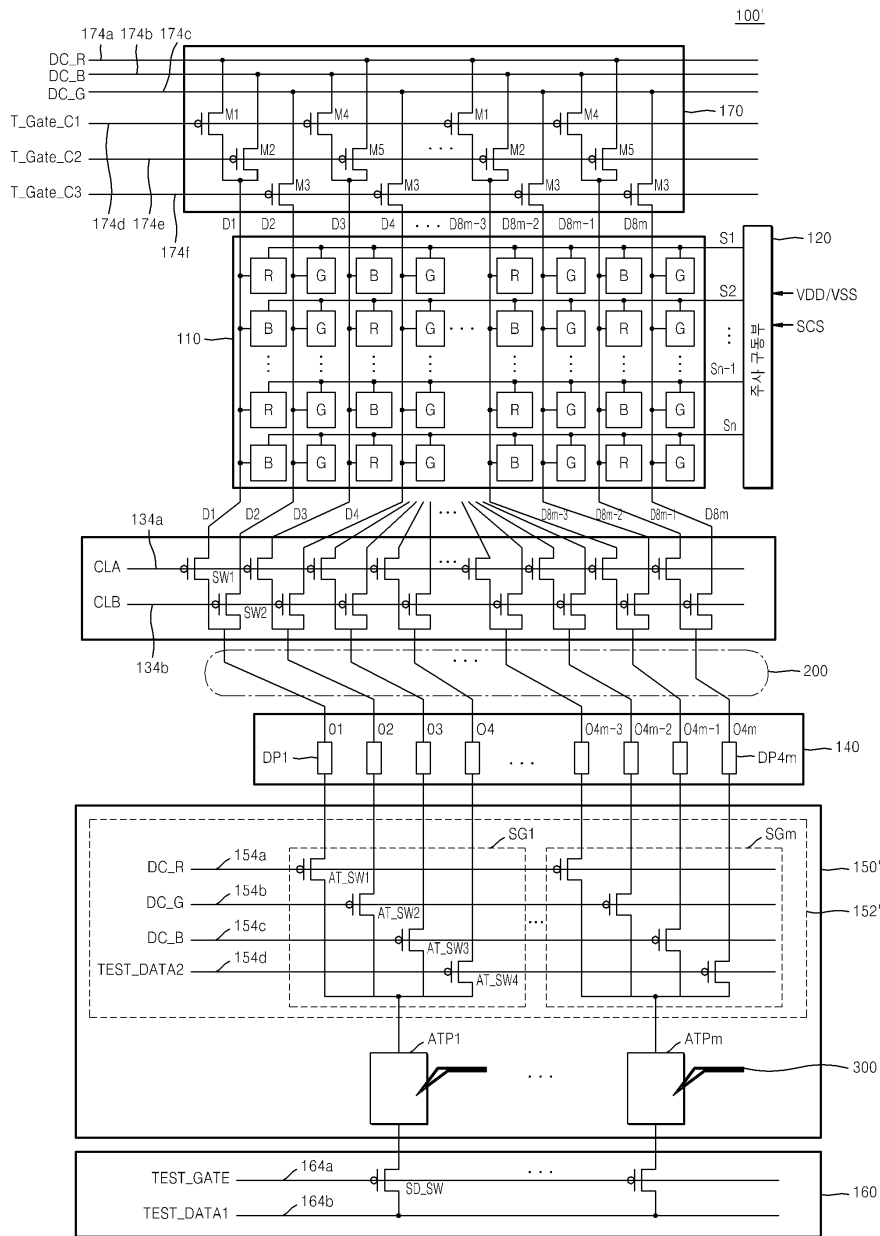
도면4



도면5



도면6



专利名称(译)	有机发光面板		
公开(公告)号	<a href="#">KR1020140141375A</a>	公开(公告)日	2014-12-10
申请号	KR1020130063078	申请日	2013-05-31
[标]申请(专利权)人(译)	三星显示有限公司		
申请(专利权)人(译)	三星显示器有限公司		
[标]发明人	KIM JI HYE 김지혜		
发明人	김지혜		
IPC分类号	G09G3/30 H01L51/50		
CPC分类号	H01L27/3246 H01L27/326 G09G3/30 H01L22/12 G09G3/006 G09G3/3225 G09G2300/0852		
其他公开文献	KR102047005B1		
外部链接	<a href="#">Espacenet</a>		

摘要(译)

本发明公开了一种有机发光显示面板。根据本发明实施例的有机发光显示面板包括：像素部分，其形成有位于扫描线和数据线的交点处的多个像素，以显示不同的颜色；面板测试单元连接到数据线的一端，以在像素单元中形成有机发光元件之后输出用于测试像素的面板测试信号；连接到从数据线的另一端延伸的每条线上的多个数据焊盘；阵列测试信号用于选择性地将阵列测试信号施加到像素单元的像素列，并且感测从施加了阵列测试信号的像素列输出的电流，并在像素单元中形成有机发光元件之前测试像素电路的阵列。财富并且，布线测试单元被配置为输出用于测试从数据线的另一端延伸的布线的短路和开路的布线测试信号。

