



(19) 대한민국특허청(KR)
(12) 공개특허공보(A)

(11) 공개번호 10-2014-0029795
(43) 공개일자 2014년03월11일

- | | |
|---|--|
| <p>(51) 국제특허분류(Int. Cl.)
G09G 3/30 (2006.01) H01L 51/50 (2006.01)</p> <p>(21) 출원번호 10-2012-0095477</p> <p>(22) 출원일자 2012년08월30일
심사청구일자 없음</p> | <p>(71) 출원인
삼성디스플레이 주식회사
경기도 용인시 기흥구 삼성2로 95 (농서동)</p> <p>(72) 발명자
양진욱
경기도 용인시 기흥구 삼성2로 95 (농서동)
구본석
경기도 용인시 기흥구 삼성2로 95 (농서동)
한우석
경기도 용인시 기흥구 삼성2로 95 (농서동)</p> <p>(74) 대리인
강신섭, 문용호, 이용우</p> |
|---|--|

전체 청구항 수 : 총 27 항

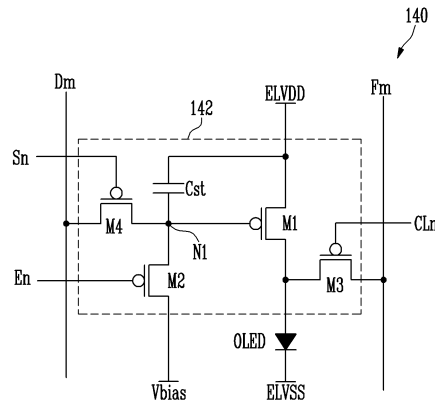
(54) 발명의 명칭 화소 및 이를 이용한 유기전계발광 표시장치

(57) 요약

본 발명은 균일한 휘도의 영상을 표시할 수 있도록 한 화소에 관한 것이다.

본 발명의 화소는 유기 발광 다이오드와; 제 1노드에 인가된 전압에 대응하여 제 1전원으로부터 상기 유기 발광 다이오드를 경유하여 제 2전원으로 흐르는 전류량을 제어하기 위한 제 1트랜지스터와; 바이어스 전원과 상기 제 1노드 사이에 접속되며, 게이트전극이 발광 제어선에 접속되는 제 2트랜지스터와; 상기 유기 발광 다이오드의 애노드전극과 피드백선 사이에 접속되며, 게이트전극이 제어선에 접속되는 제 3트랜지스터를 구비한다.

대표도 - 도3



특허청구의 범위

청구항 1

유기 발광 다이오드와;

제 1노드에 인가된 전압에 대응하여 제 1전원으로부터 상기 유기 발광 다이오드를 경유하여 제 2전원으로 흐르는 전류량을 제어하기 위한 제 1트랜지스터와;

바이어스 전원과 상기 제 1노드 사이에 접속되며, 게이트전극이 발광 제어선에 접속되는 제 2트랜지스터와;

상기 유기 발광 다이오드의 애노드전극과 피드백선 사이에 접속되며, 게이트전극이 제어선에 접속되는 제 3트랜지스터를 구비하는 것을 특징으로 하는 화소.

청구항 2

제 1항에 있어서,

상기 바이어스 전원은 상기 제 1트랜지스터로 오프 바이어스 전압이 인가되도록 전압값이 설정되는 것을 특징으로 하는 화소.

청구항 3

제 2항에 있어서,

상기 바이어스 전원의 전압은 상기 제 1전원보다 높은 전압으로 설정되는 것을 특징으로 하는 화소.

청구항 4

제 1항에 있어서,

상기 제 1노드와 데이터선 사이에 접속되며, 게이트전극이 주사선에 접속되는 제 4트랜지스터와;

제 1단자가 상기 제 1노드에 접속되고, 제 2단자가 상기 제 1전원에 접속되는 스토리지 커패시터를 더 구비하는 것을 특징으로 하는 화소.

청구항 5

제 4항에 있어서,

상기 제 2트랜지스터는 상기 제 4트랜지스터보다 먼저 턴-온되는 것을 특징으로 하는 화소.

청구항 6

제 5항에 있어서,

상기 제 2트랜지스터는 상기 제 4트랜지스터가 턴-오프된 후 턴-온되는 것을 특징으로 하는 화소.

청구항 7

제 5항에 있어서,

상기 제 2트랜지스터는 상기 제 4트랜지스터와 턴-온 기간이 중첩되는 것을 특징으로 하는 화소.

청구항 8

제 7항에 있어서,

상기 제 2트랜지스터 및 제 4트랜지스터의 턴-온기간이 중첩될 때 상기 바이어스 전원은 하이 임프던스 상태로 설정되는 것을 특징으로 하는 화소.

청구항 9

제 4항에 있어서,

다수의 프레임들 중 특정 프레임 기간에 상기 제 2트랜지스터가 턴-온되는 기간 중 일부기간 동안 상기 제 3트랜지스터가 턴-온되는 것을 특징으로 하는 화소.

청구항 10

제 4항에 있어서,

기준전원과 상기 스토리지 커패시터의 제 2단자 사이에 접속되며, 게이트전극이 상기 발광 제어선에 접속되는 제 5트랜지스터와;

상기 제 1전원과 상기 스토리지 커패시터의 제 2단자 사이에 접속되며, 게이트전극이 반전 발광 제어선에 접속되는 제 6트랜지스터와;

상기 제 1전원과 상기 제 1트랜지스터 사이에 접속되며, 게이트전극이 상기 반전 발광 제어선에 접속되는 제 7트랜지스터를 더 구비하는 것을 특징으로 하는 화소.

청구항 11

제 10항에 있어서,

상기 제 6트랜지스터는 상기 제 2트랜지스터와 교번적으로 턴-온 및 턴-오프되는 것을 특징으로 하는 화소.

청구항 12

제 10항에 있어서,

상기 제 2트랜지스터는 상기 제 4트랜지스터보다 먼저 턴-온되는 것을 특징으로 하는 화소.

청구항 13

제 12항에 있어서,

상기 제 4트랜지스터는 상기 제 2트랜지스터와 턴-온 기간이 중첩되도록 턴-온되는 것을 특징으로 하는 화소.

청구항 14

제 13항에 있어서,

상기 제 2트랜지스터 및 제 4트랜지스터의 턴-온기간이 중첩될 때 상기 바이어스 전원은 하이 임프던스 상태로 설정되는 것을 특징으로 하는 화소.

청구항 15

제 10항에 있어서,

다수의 프레임들 중 특정 프레임 기간에 상기 제 2트랜지스터가 턴-온되는 기간 중 일부기간 동안 상기 제 3트랜지스터가 턴-온되는 것을 특징으로 하는 화소.

청구항 16

주사선들 및 발광 제어선들을 구동하기 위한 주사 구동부와;

데이터선들을 구동하기 위한 데이터 구동부와;

제어선들을 구동하기 위한 제어선 구동부와;

피드백선들과 접속되는 센싱부와;

상기 주사선들 및 데이터선들의 교차부에 위치되는 화소들을 구비하며;

i (i 는 자연수)번째 수평라인에 위치되는 화소들 각각은

유기 발광 다이오드와;

제 1노드에 인가된 전압에 대응하여 제 1전원으로부터 상기 유기 발광 다이오드를 경유하여 제 2전원으로 흐르는 전류량을 제어하기 위한 제 1트랜지스터와;

바이어스 전원과 상기 제 1노드 사이에 접속되며, 제 i발광 제어선으로 발광 제어신호가 공급될 때 턴-오프되고, 그 외의 경우에 턴-온되는 제 2트랜지스터와;

상기 유기 발광 다이오드의 애노드전극과 제 j(j는 자연수)피드백선 사이에 접속되며, 제 i제어선으로 제어신호가 공급될 때 턴-온되는 제 3트랜지스터를 구비하는 것을 특징으로 하는 유기전계발광 표시장치.

청구항 17

제 16항에 있어서,

상기 바이어스 전원은 상기 제 1트랜지스터로 오프 바이어스 전압이 인가되도록 전압값이 설정되는 것을 특징으로 하는 유기전계발광 표시장치.

청구항 18

제 17항에 있어서,

상기 바이어스 전원의 전압은 상기 제 1전원보다 높은 전압으로 설정되는 것을 특징으로 하는 유기전계발광 표시장치.

청구항 19

제 16항에 있어서,

상기 i번째 수평라인에 위치되는 상기 화소들 각각은

상기 제 1노드와 제 j데이터선 사이에 접속되며, 제 i주사선으로 주사신호가 공급될 때 턴-온되는 제 4트랜지스터와;

제 1단차가 상기 제 1노드에 접속되고, 제 2단차가 상기 제 1전원에 접속되는 스토리지 커패시터를 더 구비하는 것을 특징으로 하는 유기전계발광 표시장치.

청구항 20

제 19항에 있어서,

상기 제 i주사선으로 주사신호가 공급되기 이전에 상기 i발광 제어선으로 발광 제어신호의 공급이 중단되는 것을 특징으로 하는 유기전계발광 표시장치.

청구항 21

제 20항에 있어서,

상기 제 i발광 제어선으로 공급되는 발광 제어신호는 상기 제 i주사선으로 공급되는 주사신호와 중첩되는 것을 특징으로 하는 유기전계발광 표시장치.

청구항 22

제 20항에 있어서,

상기 제 i발광 제어선으로 공급되는 발광 제어신호는 상기 제 i주사선으로 공급되는 주사신호와 중첩되지 않는 것을 특징으로 하는 유기전계발광 표시장치.

청구항 23

제 22항에 있어서,

상기 제 i주사선으로 주사신호가 공급될 때 상기 바이어스 전원은 하이 임피던스 상태로 설정되는 것을 특징으로 하는 유기전계발광 표시장치.

청구항 24

제 20항에 있어서,

다수의 프레임들 중 특정 프레임 기간에 상기 제 i발광 제어선으로 공급되는 발광 제어신호와 중첩되지 않도록 상기 제 i제어선으로 제어신호가 공급되는 것을 특징으로 하는 유기전계발광 표시장치.

청구항 25

제 19항에 있어서,

상기 주사 구동부에 의하여 구동되며, 수평라인마다 상기 화소들과 접속되도록 형성되는 반전 발광 제어선들을 더 구비하는 것을 특징으로 하는 유기전계발광 표시장치.

청구항 26

제 25항에 있어서,

제 i반전 발광 제어선으로 공급되는 반전 발광 제어신호는 상기 제 i발광 제어선으로 공급되는 발광 제어신호와 동일한 기간 공급되며 극성이 반전된 신호인 것을 특징으로 하는 유기전계발광 표시장치.

청구항 27

제 25항에 있어서,

상기 i번째 수평라인에 위치되는 상기 화소들 각각은

기준전원과 상기 스토리지 커패시터의 제 2단자 사이에 접속되며, 상기 제 i발광 제어선으로 발광 제어신호가 공급될 때 턴-오프되고, 그 외의 경우에 턴-온되는 제 5트랜지스터와;

상기 제 1전원과 상기 스토리지 커패시터의 제 2단자 사이에 접속되며, 제 i반전 발광 제어선으로 반전 발광 제어신호가 공급될 때 턴-온되고, 그 외의 경우에 턴-오프되는 제 6트랜지스터와;

상기 제 1전원과 상기 제 1트랜지스터 사이에 접속되며, 상기 제 i반전 발광 제어선으로 반전 발광 제어신호가 공급될 때 턴-온되고, 그 외의 경우에 턴-오프되는 제 7트랜지스터를 더 구비하는 것을 특징으로 하는 유기전계 발광 표시장치.

명세서

기술분야

[0001] 본 발명의 실시예는 화소 및 이를 이용한 유기전계발광 표시장치에 관한 것으로, 특히 균일한 휘도의 영상을 표시할 수 있도록 한 화소 및 이를 이용한 유기전계발광 표시장치에 관한 것이다.

배경기술

[0002] 최근, 음극선관(Cathode Ray Tube)의 단점인 무게와 부피를 줄일 수 있는 각종 평판 표시장치들이 개발되고 있다. 평판 표시장치로는 액정 표시장치(Liquid Crystal Display), 전계방출 표시장치(Field Emission Display), 플라즈마 표시패널(Plasma Display Panel) 및 유기전계발광 표시장치(Organic Light Emitting Display Device) 등이 있다.

[0003] 평판 표시장치 중 유기전계발광 표시장치는 전자와 정공의 재결합에 의하여 빛을 발생하는 유기 발광 다이오드를 이용하여 영상을 표시하는 것으로, 이는 빠른 응답속도를 가짐과 동시에 낮은 소비전력으로 구동되는 장점이 있다.

[0004] 유기전계발광 표시장치는 복수의 데이터선, 주사선, 전원선의 교차부에 매트릭스 형태로 배열되는 복수개의 화소를 구비한다. 화소들은 일반적으로 유기 발광 다이오드, 유기 발광 다이오드로 흐르는 전류량을 제어하기 위한 구동 트랜지스터를 포함한다. 이와 같은 화소들은 데이터신호에 대응하여 구동 트랜지스터로부터 유기 발광 다이오드로 전류를 공급하면서 소정 휘도의 빛을 생성한다.

- [0005] 하지만, 종래의 화소에서는 도 1에 도시된 바와 같이 블랙계조를 구현한 후 화이트 계조를 표현하는 경우 약 2 프레임 기간 동안 원하는 휘도보다 낮은 휘도의 빛이 생성되는 문제점이 있다. 이 경우, 화소들 각각에서 계조에 대응하여 원하는 휘도의 영상이 표시되지 못하고, 이는 휘도의 균일성을 저하하여 동영상 화질을 악화시키는 주요 요인으로 작용한다.
- [0006] 실험결과, 유기전계발광 표시장치에서 응답 특성 저하 문제는 화소에 포함된 구동 트랜지스터의 특성문제에 기인한다. 다시 말하여, 이전 프레임 기간에 구동 트랜지스터에 인가되는 전압에 대응하여 구동 트랜지스터의 문턱전압이 쉬프트되고, 이 쉬프트 된 문턱전압 때문에 현재 프레임에서 원하는 휘도의 빛을 생성하지 못한다
- [0007] 또한, 종래의 유기전계발광 표시장치에서 유기 발광 다이오드(OLED)는 사용시간에 대응하여 열화된다. 유기 발광 다이오드(OLED)가 열화되면 효율 변화에 의하여 원하는 휘도의 영상이 표시되지 않는 문제점이 발생한다. 실제로, 시간이 지남에 따라서 유기 발광 다이오드가 열화되고, 이에 따라 동일한 데이터신호에 대응하여 점차적으로 낮은 휘도의 빛이 생성되는 문제점이 발생한다.

발명의 내용

해결하려는 과제

- [0008] 따라서, 본 발명의 실시예의 목적은 균일한 휘도의 영상을 표시할 수 있도록 한 화소 및 이를 이용한 유기전계 발광 표시장치에 관한 것이다.

과제의 해결 수단

- [0009] 본 발명의 실시예에 의한 화소는 유기 발광 다이오드와; 제 1노드에 인가된 전압에 대응하여 제 1전원으로부터 상기 유기 발광 다이오드를 경유하여 제 2전원으로 흐르는 전류량을 제어하기 위한 제 1트랜지스터와; 바이어스 전원과 상기 제 1노드 사이에 접속되며, 게이트전극이 발광 제어선에 접속되는 제 2트랜지스터와; 상기 유기 발광 다이오드의 애노드전극과 피드백선 사이에 접속되며, 게이트전극이 제어선에 접속되는 제 3트랜지스터를 구비한다.
- [0010] 바람직하게, 상기 바이어스 전원은 상기 제 1트랜지스터로 오프 바이어스 전압이 인가되도록 전압값이 설정된다. 상기 바이어스 전원의 전압은 상기 제 1전원보다 높은 전압으로 설정된다. 상기 제 1노드와 데이터선 사이에 접속되며, 게이트전극이 주사선에 접속되는 제 4트랜지스터와; 제 1단자가 상기 제 1노드에 접속되고, 제 2단자가 상기 제 1전원에 접속되는 스토리지 커패시터를 더 구비한다. 상기 제 2트랜지스터는 상기 제 4트랜지스터보다 먼저 턴-온된다. 상기 제 2트랜지스터는 상기 제 4트랜지스터가 턴-오프된 후 턴-온된다. 상기 제 2트랜지스터는 상기 제 4트랜지스터와 턴-온 기간이 중첩된다. 상기 제 2트랜지스터 및 제 4트랜지스터의 턴-온기간이 중첩될 때 상기 바이어스 전원은 하이 임프던스 상태로 설정된다. 다수의 프레임들 중 특정 프레임 기간에 상기 제 2트랜지스터가 턴-온되는 기간 중 일부기간 동안 상기 제 3트랜지스터가 턴-온된다.
- [0011] 기준전원과 상기 스토리지 커패시터의 제 2단자 사이에 접속되며, 게이트전극이 상기 발광 제어선에 접속되는 제 5트랜지스터와; 상기 제 1전원과 상기 스토리지 커패시터의 제 2단자 사이에 접속되며, 게이트전극이 반전 발광 제어선에 접속되는 제 6트랜지스터와; 상기 제 1전원과 상기 제 1트랜지스터 사이에 접속되며, 게이트전극이 상기 반전 발광 제어선에 접속되는 제 7트랜지스터를 더 구비한다.
- [0012] 상기 제 6트랜지스터는 상기 제 2트랜지스터와 교번적으로 턴-온 및 턴-오프된다. 상기 제 2트랜지스터는 상기 제 4트랜지스터보다 먼저 턴-온된다. 상기 제 4트랜지스터는 상기 제 2트랜지스터와 턴-온 기간이 중첩되도록 턴-온된다. 상기 제 2트랜지스터 및 제 4트랜지스터의 턴-온기간이 중첩될 때 상기 바이어스 전원은 하이 임프던스 상태로 설정된다. 다수의 프레임들 중 특정 프레임 기간에 상기 제 2트랜지스터가 턴-온되는 기간 중 일부기간 동안 상기 제 3트랜지스터가 턴-온된다.
- [0013] 본 발명의 실시예에 의한 유기전계발광 표시장치는 주사선들 및 발광 제어선들을 구동하기 위한 주사 구동부와; 데이터선들을 구동하기 위한 데이터 구동부와; 제어선들을 구동하기 위한 제어선 구동부와; 피드백선들과 접속되는 센싱부와; 상기 주사선들 및 데이터선들의 교차부에 위치되는 화소들을 구비하며; $i(i$ 는 자연수)번째 수평

라인에 위치되는 화소들 각각은 유기 발광 다이오드와; 제 1노드에 인가된 전압에 대응하여 제 1전원으로부터 상기 유기 발광 다이오드를 경유하여 제 2전원으로 흐르는 전류량을 제어하기 위한 제 1트랜지스터와; 바이어스 전원과 상기 제 1노드 사이에 접속되며, 제 i발광 제어선으로 발광 제어신호가 공급될 때 턴-오프되고, 그 외의 경우에 턴-온되는 제 2트랜지스터와; 상기 유기 발광 다이오드의 애노드전극과 제 j(j는 자연수)피드백선 사이에 접속되며, 제 i제어선으로 제어신호가 공급될 때 턴-온되는 제 3트랜지스터를 구비한다.

[0014] 바람직하게, 상기 바이어스 전원은 상기 제 1트랜지스터로 오프 바이어스 전압이 인가되도록 전압값이 설정된다. 상기 바이어스 전원의 전압은 상기 제 1전원보다 높은 전압으로 설정된다. 상기 i번째 수평라인에 위치되는 상기 화소들 각각은 상기 제 1노드와 제 j데이터선 사이에 접속되며, 제 i주사선으로 주사신호가 공급될 때 턴-온되는 제 4트랜지스터와; 제 1단자가 상기 제 1노드에 접속되고, 제 2단자가 상기 제 1전원에 접속되는 스토리지 커패시터를 더 구비한다.

[0015] 상기 제 i주사선으로 주사신호가 공급되기 이전에 상기 i발광 제어선으로 발광 제어신호의 공급이 중단된다. 상기 제 i발광 제어선으로 공급되는 발광 제어신호는 상기 제 i주사선으로 공급되는 주사신호와 중첩된다. 상기 제 i발광 제어선으로 공급되는 발광 제어신호는 상기 제 i주사선으로 공급되는 주사신호와 중첩되지 않는다. 상기 제 i주사선으로 주사신호가 공급될 때 상기 바이어스 전원은 하이 임피던스 상태로 설정된다. 다수의 프레임들 중 특정 프레임 기간에 상기 제 i발광 제어선으로 공급되는 발광 제어신호와 중첩되지 않도록 상기 제 i제어선으로 제어신호가 공급된다.

[0016] 상기 주사 구동부에 의하여 구동되며, 수평라인마다 상기 화소들과 접속되도록 형성되는 반전 발광 제어선들을 더 구비한다. 제 i반전 발광 제어선으로 공급되는 반전 발광 제어신호는 상기 제 i발광 제어선으로 공급되는 발광 제어신호와 동일한 기간 공급되며 극성이 반전된 신호이다. 상기 i번째 수평라인에 위치되는 상기 화소들 각각은 기준전원과 상기 스토리지 커패시터의 제 2단자 사이에 접속되며, 상기 제 i발광 제어선으로 발광 제어신호가 공급될 때 턴-오프되고, 그 외의 경우에 턴-온되는 제 5트랜지스터와; 상기 제 1전원과 상기 스토리지 커패시터의 제 2단자 사이에 접속되며, 제 i반전 발광 제어선으로 반전 발광 제어신호가 공급될 때 턴-온되고, 그 외의 경우에 턴-오프되는 제 6트랜지스터와; 상기 제 1전원과 상기 제 1트랜지스터 사이에 접속되며, 상기 제 i반전 발광 제어선으로 반전 발광 제어신호가 공급될 때 턴-온되고, 그 외의 경우에 턴-오프되는 제 7트랜지스터를 더 구비한다.

발명의 효과

[0017] 본 발명의 화소 및 이를 이용한 유기전계발광 표시장치에 의하면 데이터신호가 공급되기 전에 구동 트랜지스터로 오프 바이어스 전압을 인가하여 구동 트랜지스터의 특성을 초기화한다. 이 경우, 구동 트랜지스터는 이전 기간의 데이터신호와 무관하게 원하는 전류를 유기 발광 다이오드로 공급할 수 있고, 이에 따라 균일한 휘도의 영상을 표시할 수 있다. 또한, 본 발명에서는 유기 발광 다이오드의 열화정보를 추출하고, 추출된 정보에 대응하여 데이터를 변경함으로써 유기 발광 다이오드의 열화와 무관하게 균일한 휘도의 영상을 표시할 수 있다.

도면의 간단한 설명

[0018] 도 1은 계조에 대응한 휘도 편차를 나타내는 도면이다.
 도 2는 본 발명의 실시예에 의한 유기전계발광 표시장치를 나타내는 도면이다.
 도 3은 본 발명의 제 1실시예에 의한 화소를 나타내는 도면이다.
 도 4a는 구동기간 동안 도 3의 화소로 공급되는 구동파형의 실시예를 나타내는 도면이다.
 도 4b는 센싱기간 동안 도 3의 화소로 공급되는 구동파형의 실시예를 나타내는 도면이다.
 도 5a는 구동기간 동안 도 3의 화소로 공급되는 구동파형의 다른 실시예를 나타내는 도면이다.
 도 5b는 센싱기간 동안 도 3의 화소로 공급되는 구동파형의 다른 실시예를 나타내는 도면이다.
 도 6은 본 발명의 제 2실시예에 의한 화소를 나타내는 도면이다.
 도 7a는 구동기간 동안 도 6의 화소로 공급되는 구동파형의 실시예를 나타내는 도면이다.

도 7b는 센싱기간 동안 도 6의 화소로 공급되는 구동과형의 실시예를 나타내는 도면이다.

도 8는 본 발명의 다른 실시예에 의한 유기전계발광 표시장치를 나타내는 도면이다.

발명을 실시하기 위한 구체적인 내용

- [0019] 이하, 본 발명이 속하는 기술분야에서 통상의 지식을 가진 자가 본 발명을 용이하게 실시할 수 있는 바람직한 실시 예가 첨부된 도 2 내지 도 8을 참조하여 자세히 설명하면 다음과 같다.
- [0020] 도 2는 본 발명의 실시예에 의한 유기전계발광 표시장치를 나타내는 도면이다.
- [0021] 도 2를 참조하면, 본 발명의 실시예에 의한 유기전계발광 표시장치는 주사선들(S1 내지 Sn) 및 데이터선들(D1 내지 Dm)의 교차부에 위치되는 화소들(140)을 포함하는 화소부(130)와, 주사선들(S1 내지 Sn) 및 발광 제어선들(E1 내지 En)을 구동하기 위한 주사 구동부(110)와, 데이터선들(D1 내지 Dm)을 구동하기 위한 데이터 구동부(120)와, 제어선들(CL1 내지 CLn)을 구동하기 위한 제어선 구동부(160)와, 주사 구동부(110), 데이터 구동부(120) 및 제어선 구동부(160)를 제어하기 위한 타이밍 제어부(150)를 구비한다.
- [0022] 또한, 본 발명의 실시예에 의한 유기전계발광 표시장치는 피드백선들(F1 내지 Fm)을 이용하여 화소들(140) 각각에 포함되는 유기 발광 다이오드의 열화정보를 추출하기 위한 센싱부(170)를 더 구비한다.
- [0023] 화소부(130)는 주사선들(S1 내지 Sn), 발광 제어선들(E1 내지 En), 데이터선들(D1 내지 Dm), 피드백선들(F1 내지 Fm) 및 제어선들(CL1 내지 CLn)의 교차부에 위치되는 화소들(140)을 구비한다. 화소들(140)은 센싱기간 동안 피드백선(F1 내지 Fm)으로 열화정보를 전달하고, 구동기간 동안 열화정보에 대응하여 보정된 데이터신호를 공급받는다. 데이터신호를 공급받은 화소들(140) 각각은 제 1전원(ELVDD)으로부터 유기 발광 다이오드(미도시)를 경유하여 제 2전원(ELVSS)으로 공급되는 전류량을 제어하면서 소정 휘도의 빛을 생성한다.
- [0024] 주사 구동부(110)는 주사선들(S1 내지 Sn)로 주사신호를 공급하고, 발광 제어선들(E1 내지 En)로 발광 제어신호를 공급한다. 주사신호 및 발광 제어신호의 공급과형은 도면과 결부하여 후술하기로 한다.
- [0025] 제어선 구동부(160)는 센싱기간 동안 제어선들(CL1 내지 CLn)로 제어신호를 공급한다. 일례로, 제어선 구동부(160)는 센싱기간 동안 제어선들(CL1 내지 CLn)로 제어신호를 순차적으로 공급할 수 있다. 이와 같은 센싱기간 동안 화소들(140) 각각에 포함된 유기 발광 다이오드의 열화정보가 추출된다. 여기서, 화소들(140) 각각의 구조에 대응하여 센싱기간 동안 구동 트랜지스터의 문턱전압 정보가 추가로 추출될 수도 있다.
- [0026] 데이터 구동부(120)는 구동기간 동안 제 2데이터(data2)를 공급받고, 공급받은 제 2데이터(data2)를 이용하여 데이터신호를 생성한다. 데이터 구동부(120)에서 생성된 데이터신호는 주사신호와 동기되도록 데이터선들(D1 내지 Dm)로 공급된다.
- [0027] 센싱부(170)는 센싱기간 동안 유기 발광 다이오드의 열화정보를 추출하고, 추출된 열화정보를 타이밍 제어부(150)로 공급한다. 즉, 센싱부(170)는 센싱기간 동안 피드백선들(F1 내지 Fm)로부터 열화정보를 추출한다. 이와 같은 센싱부(170)는 외부에서 열화보상을 하기 위하여 현재 공지된 다양한 형태의 회로로 구현될 수 있다. 추가적으로, 센싱부(170)는 화소들(140) 각각에서 구동 트랜지스터의 문턱전압을 추가로 추출할 수도 있다.
- [0028] 타이밍 제어부(150)는 주사 구동부(110), 데이터 구동부(120) 및 제어선 구동부(160)를 제어한다. 또한, 타이밍 제어부(150)는 센싱부로부터 공급되는 열화정보에 대응하여 제 1데이터(data)를 변경하여 제 2데이터(data 2)를 생성한다. 여기서, 제 2데이터(data2)는 화소들(140) 각각에 포함된 유기 발광 다이오드의 열화정보가 보상될 수 있도록 설정된다.
- [0029] 도 3은 본 발명의 제 1실시예에 의한 화소를 나타내는 도면이다. 도 3에서는 설명의 편의성을 위하여 제 m데이터선(Dm) 및 제 n주사선(Sn)에 접속된 화소를 도시하기로 한다.
- [0030] 도 3을 참조하면, 본 발명의 실시예에 의한 화소(140)는 유기 발광 다이오드(OLED)와, 유기 발광 다이오드(OLED)로 전류를 공급하기 위한 화소회로(142)를 구비한다.
- [0031] 유기 발광 다이오드(OLED)의 애노드전극은 화소회로(142)에 접속되고, 캐소드전극은 제 2전원(ELVSS)에 접속된다. 이와 같은 유기 발광 다이오드(OLED)는 화소회로(142)로부터 공급되는 전류에 대응하여 소정 휘도의 빛을

생성한다.

- [0032] 화소회로(142)는 데이터신호에 대응하여 유기 발광 다이오드(OLED)로 소정의 전류를 공급한다. 이를 위하여, 화소회로(142)는 제 1 내지 제 4트랜지스터(M1 내지 M4), 스토리지 커패시터(Cst)를 구비한다.
- [0033] 제 1트랜지스터(M1)의 제 1전극은 제 1전원(ELVDD)에 접속되고, 제 2전극은 유기 발광 다이오드(OLED)의 애노드 전극에 접속된다. 이와 같은 제 1트랜지스터(M1)는 자신의 게이트전극, 즉 제 1노드(N1)에 인가되는 전압에 대응하여 유기 발광 다이오드(OLED)로 공급되는 전류량을 제어한다.
- [0034] 제 2트랜지스터(M2)의 제 1전극은 제 1노드(N1)에 접속되고, 제 2전극은 바이어스 전원(Vbias)에 접속된다. 그리고, 제 2트랜지스터(M2)의 게이트전극은 발광 제어선(En)에 접속된다. 이와 같은 제 2트랜지스터(M2)는 발광 제어선(En)으로 발광 제어신호가 공급될 때 턴-오프되고, 발광 제어신호가 공급되지 않을 때 턴-온된다. 한편, 바이어스 전원(Vbias)은 제 1트랜지스터(M1)가 오프될 수 있는 전압, 즉 오프 바이어스 전압으로 설정된다. 일례로, 바이어스 전원(Vbias)은 제 1전원(ELVDD)보다 높은 전압값으로 설정된다.
- [0035] 제 3트랜지스터(M3)의 제 1전극은 유기 발광 다이오드(OLED)의 애노드전극에 접속되고, 제 2전극은 피드백선(Fm)에 접속된다. 그리고, 제 3트랜지스터(M3)의 게이트전극은 제어선(CLn)에 접속된다. 이와 같은 제 3트랜지스터(M3)는 제어선(CLn)으로 제어신호가 공급될 때 턴-온되어 피드백선(Fm)과 유기 발광 다이오드(OLED)의 애노드전극을 전기적으로 접속시킨다.
- [0036] 제 4트랜지스터(M4)의 제 1전극은 데이터선(Dm)에 접속되고, 제 2전극은 제 1노드(N1)에 접속된다. 그리고, 제 4트랜지스터(M4)의 게이트전극은 주사선(Sn)에 접속된다. 이와 같은 제 4트랜지스터(M4)는 주사선(Sn)으로 주사신호가 공급될 때 턴-온되어 데이터선(Dm)과 제 1노드(N1)를 전기적으로 접속시킨다.
- [0037] 스토리지 커패시터(Cst)는 제 1전원(ELVDD)과 제 1노드(N1) 사이에 접속된다. 이와 같은 스토리지 커패시터(Cst)는 데이터신호에 대응하는 전압을 저장한다.
- [0038] 도 4a는 구동기간 동안 도 3의 화소로 공급되는 구동파형의 실시예를 나타내는 도면이다. 여기서, 구동기간은 화소가 정상적으로 구동되는 기간을 의미한다.
- [0039] 도 4a를 참조하면, 먼저 제 1기간(T1) 동안 발광 제어선(En)으로 발광 제어신호가 공급되지 않고, 이에 따라 제 2트랜지스터(M2)가 턴-온 상태로 설정된다. 제 2트랜지스터(M2)가 턴-온되면 제 1노드(N1)로 바이어스 전원(Vbias)의 전압이 공급되어 제 1트랜지스터(M1)가 턴-오프된다. 즉, 제 1기간(T1) 동안 제 1트랜지스터(M1)(즉, 구동 트랜지스터)는 오프 바이어스 전압을 인가받는다. 이 경우, 제 1트랜지스터(M1)는 오프 바이어스 전압에 의하여 초기화된다. 따라서, 제 1트랜지스터(M1)는 이전 기간의 데이터신호와 무관하게 원하는 휘도의 영상이 표시되도록 유기 발광 다이오드(OLED)로 공급되는 전류량을 제어할 수 있다.
- [0040] 이후, 제 2기간(T2) 동안 주사선(Sn)으로 주사신호가 공급된다. 그리고, 제 2기간(T2) 동안 발광 제어선(En)으로 발광 제어신호가 공급된다. 발광 제어선(En)으로 발광 제어신호가 공급되면 제 2트랜지스터(M2)가 턴-오프 상태로 설정된다. 주사선(Sn)으로 주사신호가 공급되면 제 4트랜지스터(M4)가 턴-온된다. 제 4트랜지스터(M4)가 턴-온되면 데이터선(Dm)으로부터의 데이터신호가 제 1노드(N1)로 공급된다. 이때, 스토리지 커패시터(Cst)는 데이터신호에 대응하는 전압을 충전한다. 이후, 제 1트랜지스터(M1)는 스토리지 커패시터(Cst)에 저장된 전압에 대응하는 전류를 유기 발광 다이오드(OLED)로 공급하고, 이에 따라 유기 발광 다이오드(OLED)에서 소정 휘도의 빛이 생성된다.
- [0041] 실제로, 본원 발명에서 각각의 화소들(140)은 구동기간 동안 상술한 바와 같은 과정을 반복하면서 소정의 영상을 구현한다. 여기서, 상술한 과정은 수평라인 단위로 순차적으로 이루어질 수 있다.
- [0042] 도 4b는 센싱기간 동안 도 3의 화소로 공급되는 구동파형의 실시예를 나타내는 도면이다. 여기서, 센싱기간은 유기 발광 다이오드(OLED)의 열화정보가 추출되는 기간을 의미한다.
- [0043] 도 4b를 참조하면, 먼저 제 3기간(T3) 동안 발광 제어선(En)으로 발광 제어신호가 공급되지 않고, 이에 따라 제 2트랜지스터(M2)가 턴-온 상태로 설정된다. 제 2트랜지스터(M2)가 턴-온되면 제 1노드(N1)로 바이어스 전원(Vbias)의 전압이 공급되어 제 1트랜지스터(M1)가 턴-오프된다. 즉, 제 3기간(T3) 동안 제 1트랜지스터(M1)는 오프 바이어스 전압을 인가받는다.

- [0044] 한편, 제 3기간(T3)의 적어도 일부기간 동안 제어선(CLn)으로 제어신호가 공급되어 제 3트랜지스터(M3)가 턴-온된다. 제 3트랜지스터(M3)가 턴-온되면 피드백선(Fm)과 유기 발광 다이오드(OLED)의 애노드전극이 전기적으로 접속된다. 그리고, 제어선(CLn)으로 제어신호가 공급되는 기간 동안 센싱부(170)로부터 피드백선(Fm)으로 소정의 전류가 공급된다. 피드백선(Fm)으로 공급되는 소정의 전류는 유기 발광 다이오드(OLED)로 공급되고, 이에 따라 유기 발광 다이오드(OLED)에는 소정의 전압이 인가된다. 여기서, 유기 발광 다이오드(OLED)는 열화에 대응하여 저항값이 변환된다. 따라서, 소정의 전류에 대응하여 유기 발광 다이오드(OLED)에 인가되는 전압은 유기 발광 다이오드(OLED)의 열화정보를 포함한다. 센싱부(170)는 유기 발광 다이오드(OLED)에 인가된 소정의 전압을 이용하여 열화정보를 추출하고, 추출된 열화정보를 타이밍 제어부(150)로 공급한다.
- [0045] 이후, 제 4기간(T4) 동안 주사선(Sn)으로 주사신호가 공급된다. 그리고, 제 4기간(T4) 동안 발광 제어선(En)으로 발광 제어신호가 공급된다. 발광 제어선(En)으로 발광 제어신호가 공급되면 제 2트랜지스터(M2)가 턴-오프 상태로 설정된다. 주사선(Sn)으로 주사신호가 공급되면 제 4트랜지스터(M4)가 턴-온된다. 제 4트랜지스터(M4)가 턴-온되면 데이터선(Dm)으로부터의 데이터신호가 제 1노드(N1)로 공급된다. 이때, 스토리지 커패시터(Cst)는 데이터신호에 대응하는 전압을 충전한다. 이후, 제 1트랜지스터(M1)는 스토리지 커패시터(Cst)에 저장된 전압에 대응하는 전류를 유기 발광 다이오드(OLED)로 공급하고, 이에 따라 유기 발광 다이오드(OLED)에서 소정 휘도의 빛이 생성된다.
- [0046] 실제로, 본원 발명에서 각각의 화소들(140)은 센싱기간 동안 상술한 바와 같은 과정을 반복하면서 소정의 영상을 구현한다. 여기서, 상술한 과정은 수평라인 단위로 순차적으로 이루어질 수 있다.
- [0047] 한편, 본원 발명에서 구동기간과 센싱기간은 프레임 단위로 적절히 배치될 수 있다. 일례로, 대부분의 프레임에서 화소들은 구동기간의 파형으로 구동되고, 특정 프레임에서 센싱기간의 파형으로 구동될 수 있다. 그러면, 특정 프레임에서 유기 발광 다이오드(OLED)에서 열화 정보가 추출된다. 이후, 타이밍 제어부(150)에서는 열화정보를 이용하여 각각의 화소(140)에 포함된 유기 발광 다이오드(OLED)의 열화가 보상될 수 있도록 제 1데이터(data1)를 변경하여 제 2데이터(data2)를 생성하고, 이에 따라 구동기간 동안 화소들(140) 각각에서는 유기 발광 다이오드(OLED)의 열화와 무관하게 균일한 휘도의 영상을 구현할 수 있다.
- [0048] 도 5a는 구동기간 동안 도 3의 화소로 공급되는 구동파형의 다른 실시예를 나타내는 도면이다. 도 5a를 설명할 때 도 4a와 동일한 부분에 대해서 상세한 설명은 생략하기로 한다. 간략히 차이점을 설명하면, 도 4a 및 도 4b에서는 발광 제어신호와 주사신호가 중첩되고, 도 5 및 도 5b에서는 발광 제어신호와 주사신호가 중첩되지 않는다.
- [0049] 도 5a를 참조하면, 먼저 제 1기간(T1') 동안 제 2트랜지스터(M2)가 턴-온되어 제 1트랜지스터(M1)로 오프 바이어스 전압이 공급된다.
- [0050] 이후, 제 2기간(T2') 동안 주사선(Sn)으로 주사신호가 공급된다. 여기서, 주사선(Sn)으로 주사신호가 공급되는 기간 동안 발광 제어선(En)으로 발광 제어신호가 공급되지 않는다. 이 경우, 주사선(Sn)으로 주사신호가 공급되는 기간 동안 제 2트랜지스터(M2) 및 제 4트랜지스터(M4)가 턴-온 상태로 설정된다.
- [0051] 제 4트랜지스터(M4)가 턴-온되면 데이터선(Dm)으로부터의 데이터신호가 제 1노드(N1)로 공급된다. 이때, 스토리지 커패시터(Cst)는 데이터신호에 대응하는 전압을 충전한다. 한편, 주사선(Sn)으로 주사신호가 공급되는 기간 동안 바이어스 전원(Vbias)은 하이 임프던스(Hi-z) 상태로 설정된다. 따라서, 주사선(Sn)으로 주사신호가 공급되는 기간 동안 제 2트랜지스터(M2)가 턴-온된다 하더라도 스토리지 커패시터(Cst)는 안정적으로 데이터신호에 대응하는 전압을 충전할 수 있다.
- [0052] 스토리지 커패시터(Cst)에 전압이 저장된 후 주사선(Sn)으로 주사신호가 공급이 중단되어 제 4트랜지스터(M4)가 턴-오프되고, 발광 제어선(En)으로 발광 제어신호가 공급되어 제 2트랜지스터(M2)가 턴-오프된다. 이후, 제 1트랜지스터(M1)는 스토리지 커패시터(Cst)에 저장된 전압에 대응하는 전류를 유기 발광 다이오드(OLED)로 공급하고, 이에 따라 유기 발광 다이오드(OLED)에서 소정 휘도의 빛이 생성된다.
- [0053] 도 5b는 센싱기간 동안 도 3의 화소로 공급되는 구동파형의 다른 실시예를 나타내는 도면이다. 도 5b를 설명할 때 도 4b와 동일한 부분에 대해서 상세한 설명은 생략하기로 한다.
- [0054] 도 5b를 참조하면, 먼저 제 3기간(T3') 동안 제 2트랜지스터(M2)가 턴-온되어 제 1트랜지스터(M1)로 오프 바이어스 전압이 공급된다.

어스 전압이 공급된다. 그리고, 제 3기간(T3') 동안 제어선(CLn)으로 공급되는 제어신호가 대응하여 제 3트랜지스터(M3)가 턴-온된다. 제 3트랜지스터(M3)가 턴-온되는 기간 동안 센싱부(170)는 소정의 전류에 대응하여 유기 발광 다이오드(OLED)에 인가된 전압을 이용하여 유기 발광 다이오드(OLED)의 열화정보를 추출한다.

[0055] 이후, 제 4기간(T4') 동안 주사선(Sn)으로 주사신호가 공급된다. 여기서, 주사선(Sn)으로 주사신호가 공급되는 기간 동안 발광 제어선(En)으로 발광 제어신호가 공급되지 않는다. 이 경우, 주사선(Sn)으로 주사신호가 공급되는 기간 동안 제 2트랜지스터(M2) 및 제 4트랜지스터(M4)가 턴-온 상태로 설정된다.

[0056] 제 4트랜지스터(M4)가 턴-온되면 데이터선(Dm)으로부터의 데이터신호가 제 1노드(N1)로 공급된다. 이때, 스토리지 커패시터(Cst)는 데이터신호에 대응하는 전압을 충전한다. 한편, 주사선(Sn)으로 주사신호가 공급되는 기간 동안 바이어스 전원(Vbias)은 하이 임피던스(Hi-z) 상태로 설정된다. 따라서, 주사선(Sn)으로 주사신호가 공급되는 기간 동안 제 2트랜지스터(M2)가 턴-온된다 하더라도 스토리지 커패시터(Cst)는 안정적으로 데이터신호에 대응하는 전압을 충전할 수 있다.

[0057] 스토리지 커패시터(Cst)에 전압이 저장된 후 주사선(Sn)으로 주사신호가 공급이 중단되어 제 4트랜지스터(M4)가 턴-오프되고, 발광 제어선(En)으로 발광 제어신호가 공급되어 제 2트랜지스터(M2)가 턴-오프된다. 이후, 제 1트랜지스터(M1)는 스토리지 커패시터(Cst)에 저장된 전압에 대응하는 전류를 유기 발광 다이오드(OLED)로 공급하고, 이에 따라 유기 발광 다이오드(OLED)에서 소정 휘도의 빛이 생성된다.

[0058] 도 6은 본 발명의 제 2실시예에 의한 화소를 나타내는 도면이다. 도 6에서는 설명의 편의성을 위하여 제 m데이터선(Dm) 및 제 n주사선(Sn)에 접속된 화소를 도시하기로 한다. 도 6을 설명할 때 도 3과 동일한 구성에 대해서는 동일한 도면부호를 할당하고, 상세한 설명은 생략하기로 한다.

[0059] 도 6을 참조하면, 본 발명의 제 2실시예에 의한 화소(140)는 유기 발광 다이오드(OLED)와, 유기 발광 다이오드(OLED)로 전류를 공급하기 위한 화소회로(142')를 구비한다.

[0060] 유기 발광 다이오드(OLED)의 애노드전극은 화소회로(142')에 접속되고, 캐소드전극은 제 2전원(ELVSS)에 접속된다. 이와 같은 유기 발광 다이오드(OLED)는 화소회로(142')로부터 공급되는 전류에 대응하여 소정 휘도의 빛을 생성한다.

[0061] 화소회로(142')는 데이터신호에 대응하여 유기 발광 다이오드(OLED)로 소정의 전류를 공급한다. 이를 위하여, 화소회로(142')는 제 1 내지 제 7트랜지스터(M1 내지 M7), 스토리지 커패시터(Cst')를 구비한다.

[0062] 스토리지 커패시터(Cst')의 제 1단자는 제 1노드(N1)에 접속되고, 제 2단자는 제 2노드(N2)에 접속된다. 이와 같은 스토리지 커패시터(Cst')는 데이터신호에 대응하는 전압을 충전한다.

[0063] 제 5트랜지스터(M5)의 제 1전극은 기준전원(Vref)에 접속되고, 제 2전극은 제 2노드(N2)에 접속된다. 그리고, 제 5트랜지스터(M5)의 게이트전극은 발광 제어선(En)에 접속된다. 이와 같은 제 5트랜지스터(M5)는 발광 제어선(En)으로 발광 제어신호가 공급될 때 턴-오프되고, 그 외의 경우에 턴-온된다.

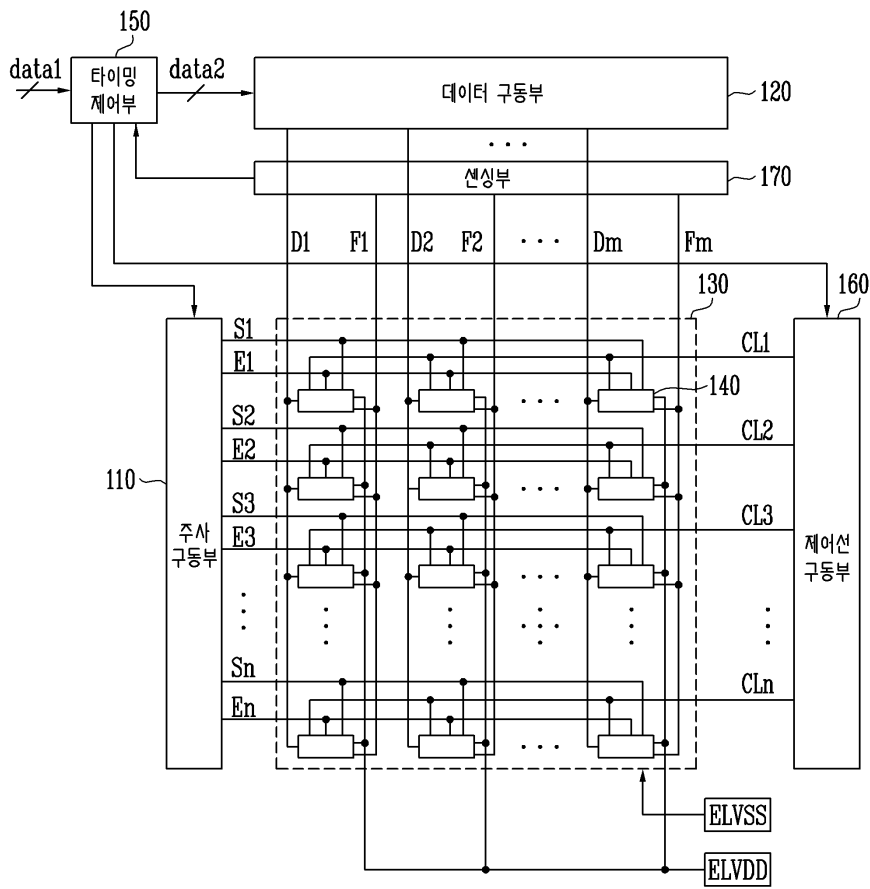
[0064] 제 6트랜지스터(M6)의 제 1전극은 제 1전원(ELVDD)에 접속되고, 제 2전극은 제 2노드(N2)에 접속된다. 그리고, 제 6트랜지스터(M6)의 게이트전극은 반전 발광 제어선(/En)에 접속된다. 이와 같은 제 6트랜지스터(M6)는 반전 발광 제어선(/En)으로 반전 발광 제어신호가 공급될 때 턴-온되고, 그 외의 경우에 턴-오프된다.

[0065] 여기서, 반전 발광 제어선(/En)으로 공급되는 반전 발광 제어신호는 도 7a 및 도 7b에 도시된 바와 같이 발광 제어선(En)으로 공급되는 발광 제어신호와 동일한 기간 동안 공급되며, 그 극성이 반대로 설정된다. 즉, 발광 제어신호는 트랜지스터들이 턴-오프될 수 있는 하이전압으로 설정되고, 반전 발광 제어신호는 트랜지스터들이 턴-온될 수 있는 로우전압으로 설정된다. 일례로, i(i는 자연수)번째 반전 발광 제어선(Ei)으로 공급되는 반전 발광 제어신호는 i번째 발광 제어선(Ei)으로 공급되는 발광 제어신호를 반전하여 생성될 수 있다. 추가적으로 도 6의 화소가 적용되는 경우 도 8에 도시된 바와 같이 발광 제어선들(E1 내지 En)과 동일하게 수평라인마다 반전 발광 제어선들(/E1 내지 /En)이 추가로 형성된다.

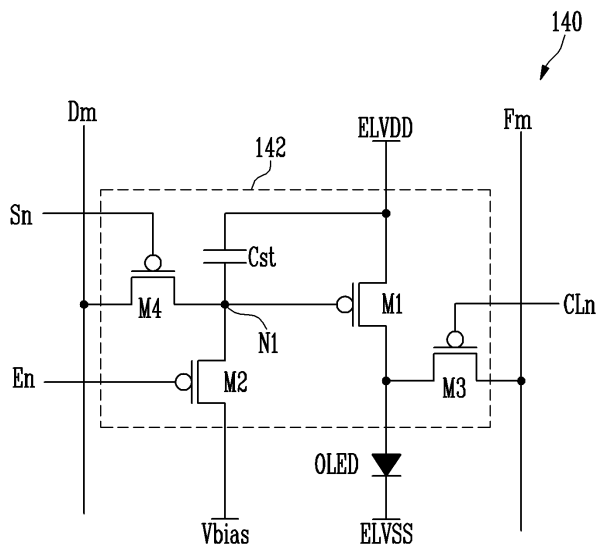
[0066] 제 7트랜지스터(M7)의 제 1전극은 제 1전원(ELVDD)에 접속되고, 제 2전극은 제 1트랜지스터(M1)의 제 1전극에 접속된다. 그리고, 게이트전극은 반전 발광 제어선(/En)에 접속된다. 이와 같은 제 7트랜지스터(M7)는 반전 발광 제어선(/En)으로 반전 발광 제어신호가 공급될 때 턴-온되고, 그 외의 경우에 턴-오프된다.

- [0067] 도 7a는 구동기간 동안 도 6의 화소로 공급되는 구동과형의 실시예를 나타내는 도면이다.
- [0068] 도 7a를 참조하면, 먼저 제 11기간(T11) 동안 발광 제어선(En)으로 발광 제어신호가 공급되지 않고, 반전 발광 제어선(/En)으로 반전 발광 제어신호가 공급되지 않는다. 발광 제어선(En)으로 발광 제어신호가 공급되지 않으면 제 2트랜지스터(M2) 및 제 5트랜지스터(M5)가 턴-온된다. 제 2트랜지스터(M2)가 턴-온되면 제 1노드(N1)로 바이어스 전원(Vbias)의 전압이 공급된다. 제 5트랜지스터(M5)가 턴-온되면 제 2노드(N2)로 기준전원(Vref)의 전압이 공급된다.
- [0069] 제 1노드(N1)로 바이어스 전원(Vbias)의 전압이 공급되면 제 11기간(T11) 동안 제 1트랜지스터(M1)는 오프 바이어스 전압을 공급받는다. 이 경우, 제 1트랜지스터(M1)는 오프 바이어스 전압에 의하여 초기화된다.
- [0070] 이후, 제 12기간(T12) 동안 주사선(Sn)으로 주사신호가 공급된다. 주사선(Sn)으로 주사신호가 공급되면 제 4트랜지스터(M4)가 턴-온된다. 제 4트랜지스터(M4)가 턴-온되면 데이터선(Dm)으로부터의 데이터신호가 제 1노드(N1)로 공급된다. 이때, 제 5트랜지스터(M5)가 턴-온 상태를 유지하기 때문에 스토리지 커패시터(Cst')는 기준전원(Vref)과 데이터신호의 차전압에 대응하는 전압을 충전한다.
- [0071] 여기서, 기준전원(Vref)은 화소들로 전류를 공급하지 않는 전원으로 전압강하가 발생되지 않는다. 따라서, 스토리지 커패시터(Cst')에는 제 1전원(ELVDD)의 전압강하와 무관하게 원하는 전압이 충전될 수 있다. 기준전원(Vref)의 전압값은 데이터신호와 비교하여 다양한 전압값으로 설정될 수 있으며, 일례로 제 1전원(ELVDD)과 동일한 전압값으로 설정될 수 있다.
- [0072] 주사선(Sn)으로 주사신호가 공급되는 기간 동안 바이어스 전원(Vbias)은 하이 임피던스 상태로 설정된다. 이 경우, 제 2트랜지스터(M2)의 턴-온 여부와 무관하게 스토리지 커패시터(Cst')에는 원하는 전압이 충전될 수 있다.
- [0073] 스토리지 커패시터(Cst')에 소정의 전압이 충전된 후 발광 제어선(En)으로 발광 제어신호가 공급되고, 반전 발광 제어선(/En)으로 반전 발광 제어신호가 공급된다. 발광 제어선(En)으로 발광 제어신호가 공급되면 제 2트랜지스터(M2) 및 제 5트랜지스터(M5)가 턴-오프된다. 반전 발광 제어선(/En)으로 반전 발광 제어신호가 공급되면 제 6트랜지스터(M6) 및 제 7트랜지스터(M7)가 턴-온된다.
- [0074] 제 6트랜지스터(M6)가 턴-온되면 제 2노드(N2)와 제 1전원(ELVDD)이 전기적으로 접속된다. 이때, 제 1노드(N1)는 플로팅 상태로 설정되기 때문에 스토리지 커패시터(Cst')는 이전 기간에 충전된 전압을 유지한다. 제 7트랜지스터(M7)가 턴-온되면 제 1트랜지스터(M1)와 제 1전원(ELVDD)이 전기적으로 접속된다. 이때, 제 1트랜지스터(M1)는 제 1노드(N1)에 인가된 전압에 대응하여 제 1전원(ELVDD)으로부터 유기 발광 다이오드(OLED)를 경유하여 제 2전원(ELVSS)으로 흐르는 전류량을 제어한다.
- [0075] 실제로, 본원 발명에서 각각의 화소들(140)은 구동기간 동안 상술한 바와 같은 과정을 반복하면서 소정의 영상을 구현한다. 여기서, 상술한 과정은 수평라인 단위로 순차적으로 이루어질 수 있다.
- [0076] 도 7b는 센싱기간 동안 도 6의 화소로 공급되는 구동과형의 실시예를 나타내는 도면이다.
- [0077] 도 7b를 참조하면, 먼저 제 13기간(T13) 동안 발광 제어선(En)으로 발광 제어신호가 공급되지 않고, 반전 발광 제어선(/En)으로 반전 발광 제어신호가 공급되지 않는다. 발광 제어선(En)으로 발광 제어신호가 공급되지 않으면 제 2트랜지스터(M2) 및 제 5트랜지스터(M5)가 턴-온된다. 제 2트랜지스터(M2)가 턴-온되면 제 1노드(N1)로 바이어스 전원(Vbias)의 전압이 공급된다. 제 5트랜지스터(M5)가 턴-온되면 제 2노드(N2)로 기준전원(Vref)의 전압이 공급된다.
- [0078] 제 1노드(N1)로 바이어스 전원(Vbias)의 전압이 공급되면 제 13기간(T13) 동안 제 1트랜지스터(M1)는 오프 바이어스 전압을 공급받는다. 이 경우, 제 1트랜지스터(M1)는 오프 바이어스 전압에 의하여 초기화된다.
- [0079] 한편, 제 13기간(T13)의 적어도 일부기간 동안 제어선(CLn)으로 제어신호가 공급되어 제 3트랜지스터(M3)가 턴-온된다. 제 3트랜지스터(M3)가 턴-온되면 피드백선(Fm)과 유기 발광 다이오드(OLED)의 애노드전극이 전기적으로 접속된다. 그러면, 센싱부(170)로부터 공급되는 소정의 전류에 대응하여 유기 발광 다이오드(OLED)의 애노드전극에 소정의 전압이 인가되고, 센싱부(170)는 유기 발광 다이오드(OLED)에 인가되는 소정의 전압으로부터 열화정보를 추출한다.
- [0080] 이후, 제 14기간(T14) 동안 주사선(Sn)으로 주사신호가 공급된다. 주사선(Sn)으로 주사신호가 공급되면 제 4트

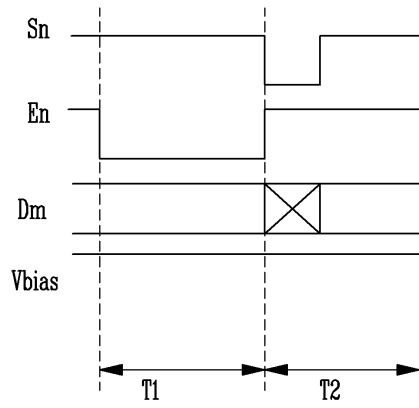
도면2



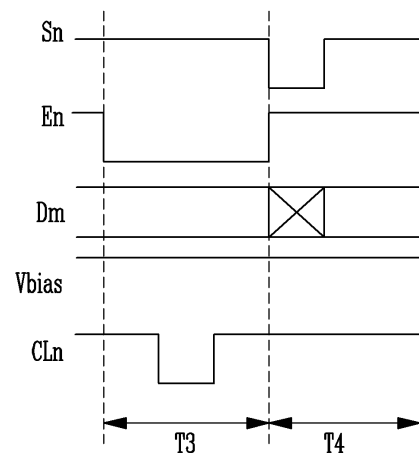
도면3



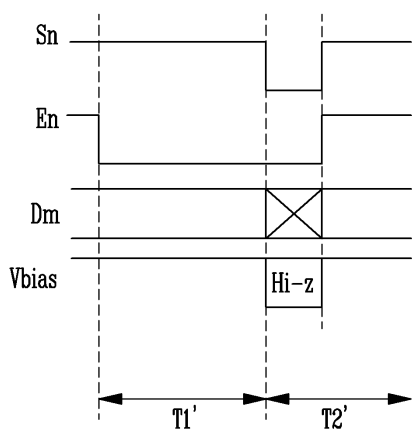
도면4a



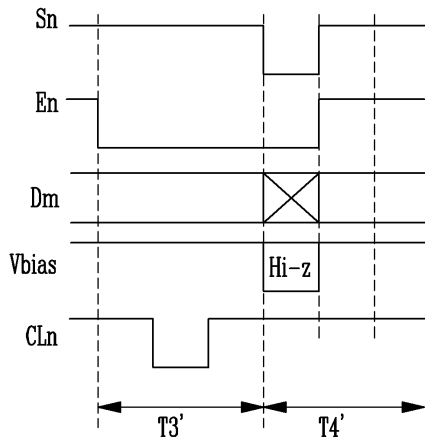
도면4b



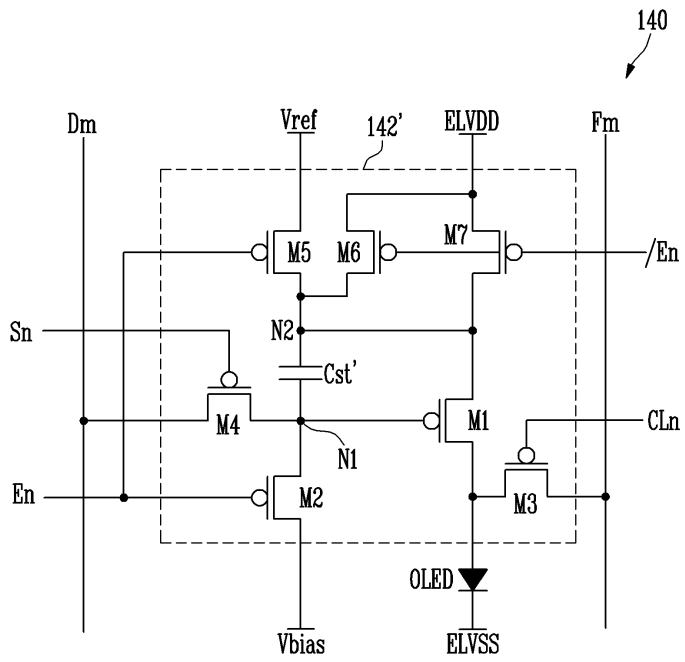
도면5a



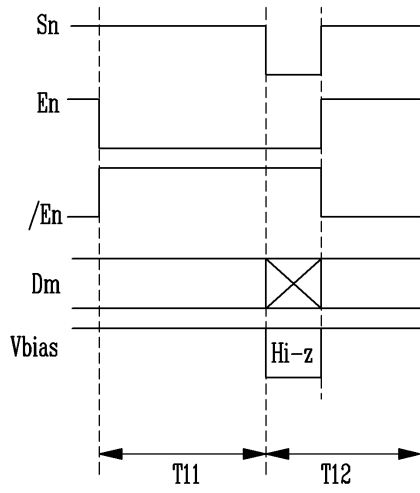
도면5b



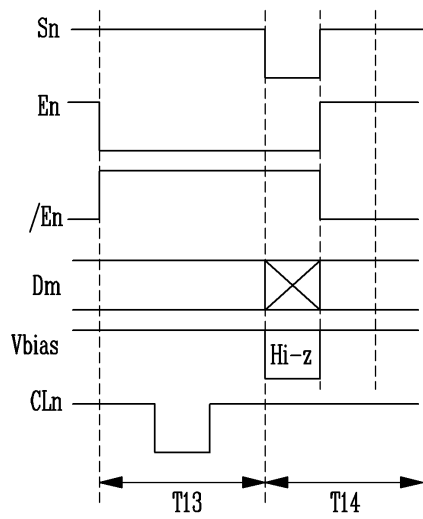
도면6



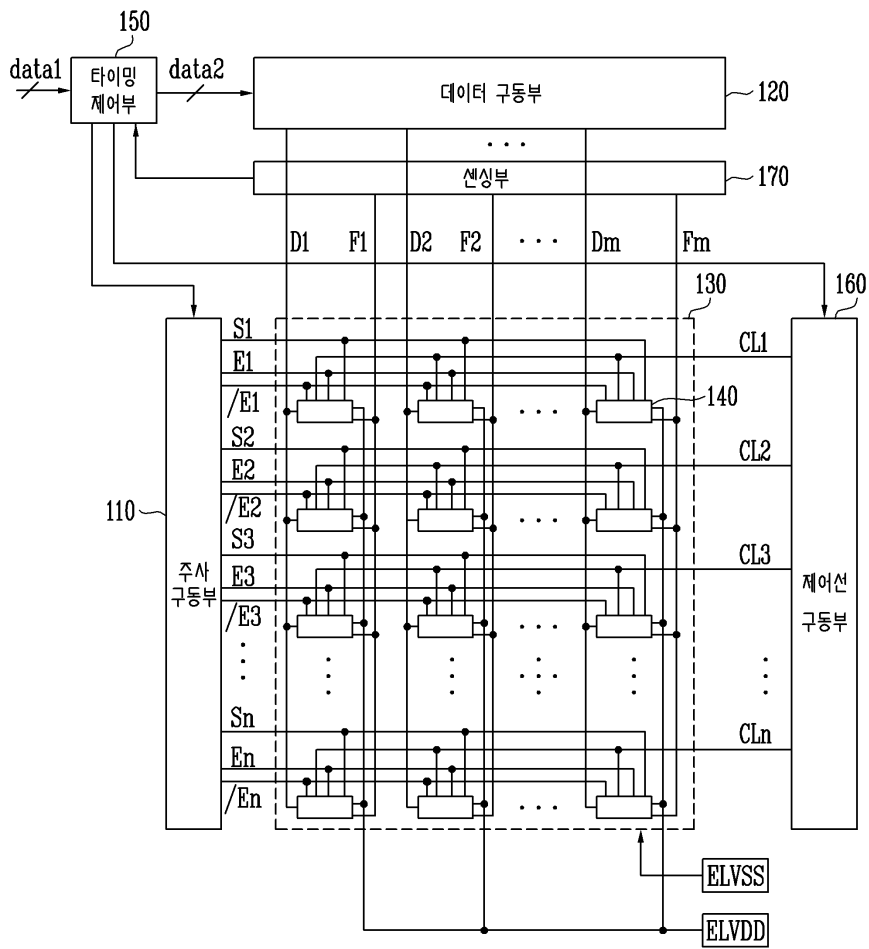
도면7a



도면7b



도면8



专利名称(译)	使用相同的像素和有机电致发光显示器		
公开(公告)号	KR1020140029795A	公开(公告)日	2014-03-11
申请号	KR1020120095477	申请日	2012-08-30
[标]申请(专利权)人(译)	三星显示有限公司		
申请(专利权)人(译)	三星显示器有限公司		
当前申请(专利权)人(译)	三星显示器有限公司		
[标]发明人	JINWOOK YANG 양진욱 BONSEOG GU 구본석 WOOSEOK HAN 한우석		
发明人	양진욱 구본석 한우석		
IPC分类号	G09G3/30 H01L51/50		
CPC分类号	G09G2320/045 G09G2320/0295 G09G3/3233 G09G2300/0861 G09G2300/0809 H01L27/3246		
代理人(译)	강신섭 Munyongho Yiyongwoo		
其他公开文献	KR101962897B1		
外部链接	Espacenet		

摘要(译)

本发明涉及一种能够显示均匀亮度的图像的像素。本发明的像素包括有机发光二极管;第一晶体管,用于响应于施加到第一节点的电压,控制经由有机发光二极管从第一电源流到第二电源的电流;第二晶体管,连接在偏置电源和第一节点之间,并具有连接到发射控制线的栅电极;并且第三晶体管连接在有机发光二极管的阳极和反馈线之间,并且具有连接到控制线的栅电极。 专利文献10-2014-0029795

