



(19) 대한민국특허청(KR)
(12) 공개특허공보(A)

(11) 공개번호 10-2013-0085377
 (43) 공개일자 2013년07월29일

(51) 국제특허분류(Int. Cl.)
 H01L 51/52 (2006.01) H01L 51/56 (2006.01)
 (21) 출원번호 10-2013-0003228
 (22) 출원일자 2013년01월11일
 심사청구일자 없음
 (30) 우선권주장
 JP-P-2012-009232 2012년01월19일 일본(JP)
 JP-P-2012-022991 2012년02월06일 일본(JP)

(71) 출원인
 소니 주식회사
 일본국 도쿄도 미나토쿠 코난 1-7-1
 (72) 발명자
 안도 마코토
 일본 도쿄도 미나토쿠 코난 1-7-1 소니 주식회사 내
 다카기 가즈나리
 일본 도쿄도 미나토쿠 코난 1-7-1 소니 주식회사 내
 (74) 대리인
 박충범, 장수길, 이중희

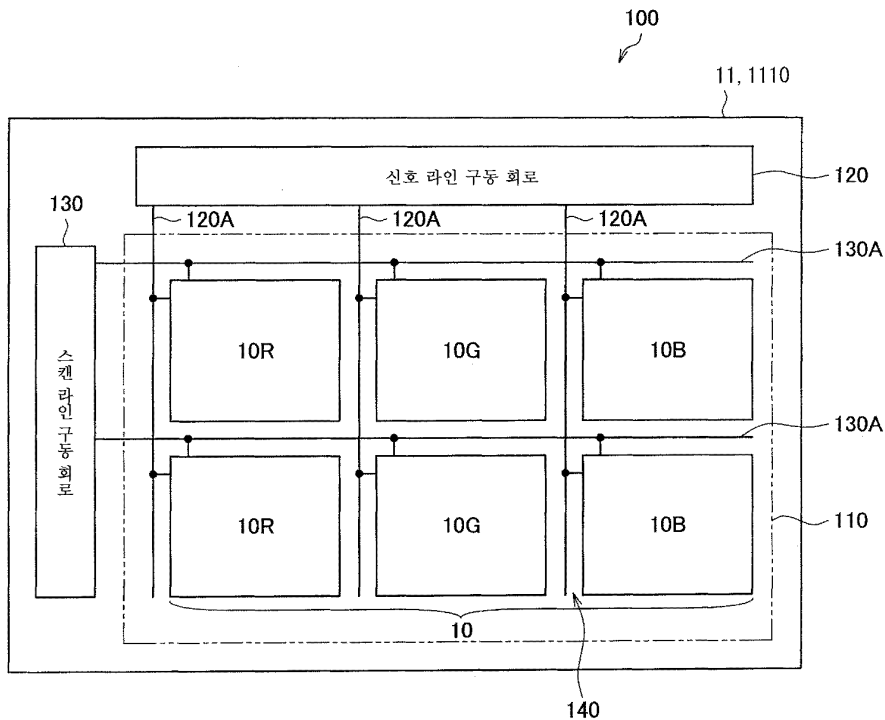
전체 청구항 수 : 총 20 항

(54) 발명의 명칭 디스플레이 및 그 제조 방법, 유닛, 전사 인쇄 방법, 유기 전계발광 유닛 및 그 제조 방법, 그리고 전자 장치

(57) 요약

디스플레이는 기관 상의 제1 영역으로 전사되는 제1 발광층; 기관 상의 제2 영역으로 전사되는 제2 발광층; 및 제1 영역과 제2 영역 간의 제1 레벨차를 형성하는 레벨차 형성 부재 - 제1 발광층이 제1 영역으로 전사될 때 제1 레벨차는 제1 발광층이 제2 영역에 부착되는 것을 억제함 - 를 포함한다.

대표도



특허청구의 범위

청구항 1

디스플레이로서,

기판 상의 제1 영역으로 전사되는 제1 발광층;

상기 기판 상의 제2 영역으로 전사되는 제2 발광층; 및

상기 제1 영역과 상기 제2 영역 간의 제1 레벨차를 형성하는 레벨차 형성 부재 - 상기 제1 발광층이 상기 제1 영역으로 전사될 때 상기 제1 레벨차가 상기 제1 발광층이 상기 제2 영역에 부착되는 것을 억제함 - 를 포함하는, 디스플레이.

청구항 2

제1항에 있어서, 상기 제2 발광층이 상기 제1 발광층의 광 방출 파장보다 짧은 광 방출 파장을 갖는, 디스플레이.

청구항 3

제1항에 있어서, 상기 레벨차 형성 부재가 상기 기판 상의 상기 제2 영역과 제3 영역 사이에 제2 레벨차를 형성하고, 상기 제2 발광층이 상기 제2 영역으로 전사될 때 상기 제2 레벨차가 상기 제2 발광층이 상기 제3 영역에 부착되는 것을 억제하는, 디스플레이.

청구항 4

제3항에 있어서, 상기 제3 영역에 형성되는 제3 발광층을 더 포함하는, 디스플레이.

청구항 5

제1항에 있어서, 상기 레벨차 형성 부재가 상기 기판과 상기 제1 발광층 사이에 그리고 상기 기판과 상기 제2 발광층 사이에 제공되는 평탄화 절연막인, 디스플레이.

청구항 6

제5항에 있어서, 상기 제1 레벨차가 상기 제2 영역에서보다 상기 제1 영역에서 더 큰 두께를 갖는 상기 평탄화 절연막으로 형성되는, 디스플레이.

청구항 7

제1항에 있어서, 상기 레벨차 형성 부재가 상기 기판과 상기 제1 발광층 사이에 그리고 상기 기판과 상기 제2 발광층 사이에 제공되는 박막 트랜지스터 층이고,

상기 제1 레벨차가 상기 박막 트랜지스터 층의 표면 상의 요철(asperity)로 형성되는, 디스플레이.

청구항 8

디스플레이를 제조하는 방법으로서,

기판 상의 제1 영역과 제2 영역 사이에 형성된 제1 레벨차를 사용하여 제1 발광층이 상기 제2 영역에 부착되는 것을 억제하면서 상기 제1 발광층을 상기 기판 상의 상기 제1 영역으로 전사하는 단계; 및

제2 발광층을 상기 제2 영역으로 전사하는 단계를 포함하는, 디스플레이 제조 방법.

청구항 9

제8항에 있어서, 전사 부재 상에 형성된 전사 패턴을 사용하여 상기 제2 발광층이 상기 제2 영역으로 전사되고,

상기 제2 발광층이 상기 제2 영역으로 전사될 때 상기 전사 패턴이 상기 제2 영역과 접촉할 수 있도록 상기 전사 부재의 접촉 압력이 조정되는, 디스플레이 제조 방법.

청구항 10

제8항에 있어서, 상기 제2 발광층이 상기 제2 영역으로 전사될 때, 상기 제2 영역과 상기 제3 영역 사이에 형성된 제2 레벨차를 사용하여 상기 제2 발광층이 상기 기관 상의 제3 영역에 부착되는 것이 억제되는, 디스플레이 제조 방법.

청구항 11

디스플레이를 갖는 전자 장치로서,

상기 디스플레이가,

기관 상의 제1 영역으로 전사되는 제1 발광층;

상기 기관 상의 제2 영역으로 전사되는 제2 발광층; 및

상기 제1 영역과 상기 제2 영역 간의 제1 레벨차를 형성하는 레벨차 형성 부재 - 상기 제1 발광층이 상기 제1 영역으로 전사될 때 상기 제1 레벨차가 상기 제1 발광층이 상기 제2 영역에 부착되는 것을 억제함 - 를 포함하는, 전자 장치.

청구항 12

유닛으로서,

기관 상의 제1 영역으로 전사되는 제1 전사층;

상기 기관 상의 제2 영역에 형성될 제2 전사층; 및

상기 제1 영역과 상기 제2 영역 간의 제1 레벨차를 형성하는 레벨차 형성 부재 - 상기 제1 전사층이 상기 제1 영역으로 전사될 때 상기 제1 레벨차가 상기 제1 전사층이 상기 제2 영역에 부착되는 것을 억제함 - 를 포함하는, 유닛.

청구항 13

전사 인쇄 방법으로서,

기관 상에 형성된 제1 레벨차를 사용하여 제1 전사층이 상기 기관 상의 제2 영역에 부착되는 것을 억제하면서 상기 제1 전사층을 상기 기관 상의 제1 영역으로 전사하는 단계; 및

제2 전사층을 상기 제2 영역으로 전사하는 단계를 포함하는, 전사 인쇄 방법.

청구항 14

유기 전계발광 유닛으로서,

각각이 유기 물질로 형성된 복수의 발광층 - 상기 복수의 발광층은 상이한 색상을 가짐 -;

상기 복수의 발광층의 각각을 협지(sandwich)하는 제1 전극과 제2 전극; 및

전하 수송 물질을 포함하는 박막층 - 상기 박막층은 상기 복수의 발광층 중의 하나 이상의 발광층 각각의 제1 전극측 상에, 제2 전극측 상에, 또는 양측 상에 형성됨 - 을 포함하는, 유기 전계발광 유닛.

청구항 15

제14항에 있어서, 상기 복수의 발광층이 각각의 픽셀에 대해 개별적으로 형성되는 제1 및 제2 발광층을 포함하고,

상기 박막층으로서의 제1 박막층이 상기 제1 및 제2 발광층 중 제2 발광층의 상기 제1 전극측 상에 형성되는, 유기 전계발광 유닛.

청구항 16

제14항에 있어서, 상기 복수의 발광층이 각각의 픽셀에 대해 개별적으로 형성되는 제1 및 제2 발광층을 포함하

고,

상기 박막층이 상기 제1 및 제2 발광층 중 제1 발광층의 상기 제2 전극층 상에 형성되는, 유기 전계발광 유닛.

청구항 17

유기 전계발광 유닛을 제조하는 방법으로서,

제1 전극을 형성하는 단계;

상기 제1 전극 상에 복수의 발광층을 형성하는 단계 - 상기 복수의 발광층은 상이한 색상을 가지며, 각각의 발광층은 유기 물질로 형성되어 있음 -; 및

상기 복수의 발광층 상에 제2 전극을 형성하는 단계를 포함하고,

상기 복수의 발광층을 형성하는 단계에서, 상기 복수의 발광층 중 하나 이상의 발광층이 형성될 때, 박막층이 상기 복수의 발광층 중 다른 발광층들의 제1 전극층 상에, 제2 전극층 상에, 또는 양측 상에 형성되고, 상기 박막층이 전하 수송 물질을 포함하는, 유기 전계발광 유닛의 제조 방법.

청구항 18

제17항에 있어서, 상기 복수의 발광층을 형성하는 단계에서,

블랭킷을 사용하여 인쇄에 의해 제1 발광층 및 제2 발광층이 이 순서로 형성되고,

상기 제1 발광층의 형성시,

상기 전하 수송 물질을 포함하는 용액을 사용하여 상기 블랭킷이 팽윤되고, 이어서 상기 박막층으로서의 제1 박막층이, 상기 제1 발광층이 형성되는 영역을 제외한 영역에 상기 블랭킷을 사용하여 상기 제1 발광층을 인쇄함으로써 형성되는, 유기 전계발광 유닛의 제조 방법.

청구항 19

제17항에 있어서, 상기 복수의 발광층을 형성하는 단계에서,

블랭킷을 사용하여 인쇄에 의해 제1 발광층 및 제2 발광층이 이 순서로 각각의 픽셀에 대해 개별적으로 형성되고,

상기 제2 발광층의 형성시,

상기 전하 수송 물질을 포함하는 용액을 사용하여 상기 블랭킷이 팽윤되고, 이어서 상기 제2 발광층이 형성되는 영역을 제외한 영역에 상기 블랭킷을 사용하여 상기 제2 발광층을 인쇄함으로써 상기 박막층이 형성되는, 유기 전계발광 유닛의 제조 방법.

청구항 20

유기 전계발광 유닛을 갖는 전자 장치로서,

상기 유기 전계발광 유닛이,

각각이 유기 물질로 형성된 복수의 발광층 - 상기 발광층들은 상이한 색상을 가짐 -;

상기 복수의 발광층의 각각을 협지하는 제1 전극과 제2 전극; 및

상기 복수의 발광층 중 하나 이상의 발광층 각각의 제1 전극층 상에, 제2 전극층 상에, 또는 양측 상에 형성되는 박막층 - 상기 박막층은 전하 수송 물질을 포함함 - 을 포함하는, 전자 장치.

명세서

기술분야

[0001] 본 개시 내용은 디스플레이 및 디스플레이 제조 방법, 전자 장치, 유닛, 및 전사 인쇄 방법에 관한 것이다.

[0002] 본 개시 내용은 또한 유기 전계발광(electroluminescence, EL) 현상을 이용하여 광을 방출하는 유기 EL 유닛 및

유기 EL 유닛 제조 방법, 그리고 전자 장치에 관한 것이다.

배경 기술

- [0003] 최근에, 인쇄법에 의해 유기 EL 디스플레이의 발광층(유기층)을 형성하는 것이 제안되었다. 인쇄법은, 진공 증발법과 비교하여, 그의 처리 비용이 낮고 보다 큰 장치가 쉽게 형성된다는 이점이 있다.
- [0004] 인쇄법은 비접촉식 및 접촉식으로 대별된다. 잉크젯법 및 노즐 인쇄법은 비접촉식 방법의 일례로서 알려져 있다. 이들 방법은 보다 큰 장치가 쉽게 형성되고 물질 사용 효율이 높다는 이점이 있다. 그렇지만, 이들 방법에서, 잉크를 도포할 위치를 정의하기 위해 बैं크(분리벽)가 제공될 수 있고, बैं크 상에 잉크가 묻는 것 등의 요인으로 인해 픽셀에서의 막 두께가 불균일할 수 있다.
- [0005] 한편, 플렉소(flexographic) 인쇄법, 그라비아 오프셋(gravure offset) 인쇄법, 및 역오프셋(reverse offset) 인쇄법 등의 방법은 접촉식 방법의 일례로서 알려져 있다. 플렉소 인쇄법은 기관 상에서의 두께 정확도가 비교적 높고, 인쇄에 필요한 시간이 짧으며, 인쇄기가 보다 클 수 있다는 이점이 있다. 그렇지만, 플렉소 인쇄법은 낮은 플레이트 정확도(plate accuracy)를 가지며, 고선명 또는 대형 디스플레이에 이용되기 어렵다. 그라비아 오프셋 인쇄법은 높은 플레이트 정확도를 가지며, 고선명 또는 대형 디스플레이에 이용될 수 있다. 그렇지만, 픽셀에서의 막 두께 분포는 마운드 형상(mound shape)을 가지며, 발광 휘도가 불균일할 수 있다.
- [0006] 이 상황에서 역오프셋 인쇄법이 관심을 끌었다. 역오프셋 방법에서, 비인쇄 부분 상의 잉크를 제거하기 위해 잉크가 균일하게 증착되어 있는 전사 부재가 플레이트 상에 압착되고, 이어서 전사 부재 상에 남아 있는 패턴이 전사 패턴으로서 인쇄될 부재로 전사된다. 이 역오프셋 인쇄법은 보다 균일한 막 두께 분포 및 고선명 패턴화를 달성한다.
- [0007] 따라서, 역오프셋 인쇄법은 유기 EL 디스플레이의 발광층의 인쇄에 뿐만 아니라 소위 인쇄 전자(printed electronics)의 전 분야에도 적용될 것으로 예상된다. 구체적으로는, 역오프셋 인쇄법을, 예를 들어, 인쇄 기관의 배선 및 절연물 패턴, 포토리소그래피 공정에서 사용되는 포토레지스트, 디스플레이의 컬러 필터, 및 유기 박막 트랜지스터(TFT)의 유기층의 인쇄에 적용하는 것이 생각되고 있다. 예를 들어, 일본 공개 특허 출원 공보 제2010-158799호는 이러한 역오프셋 방법을 사용하는 기술의 일례를 개시하고 있다.
- [0008] 게다가, 정보 통신 산업의 급속한 발달에 따라 고성능의 디스플레이 장치가 요구되고 있다. 상세하게는, 차세대 디스플레이 장치로서 관심을 끌고 있는 유기 EL 장치는 시야각이 넓고 콘트라스트가 자발광 디스플레이 장치로서 양호하며 또한 응답 시간이 짧다는 이점이 있다.
- [0009] 유기 EL 장치는 발광층을 포함하는 복수의 층이 라미네이트되어 있는 구성을 가진다. 층들이, 예를 들어, 진공 증발법에 의해 형성될 수 있다. 구체적으로는, 통상의 방법에서 개구부를 갖는 마스크를 증발 소스와 기관 사이에 협지(sandwich)함으로써 원하는 형상의 층이 패턴화된다. 이러한 유기 EL 장치를 사용하는 디스플레이가 대형으로 또는 고선명으로 형성될 때, 예를 들어, 마스크가 구부러질 수 있고, 구성요소를 갖는 것이 복잡하게 될 수 있다. 따라서, 정렬이 어려울 수 있고, 개구비(opening ratio)가 감소된다. 그에 따라, 장치의 성능이 저하된다.
- [0010] 한편, 예를 들어, 일본 공개 특허 출원 공보 제1997-167684호 및 제2002-216957호는 열 전사에 의해 패턴을 제조하는 방법을 개시하고 있다. 그렇지만, 이 방법은 레이저를 열원으로 사용하여 사용하고, 따라서, 장치 전체를 제조하는 데 많은 비용이 필요하다.
- [0011] 따라서, 실리콘-고무 블랭킷(silicon-rubber blanket)(이후부터, 간단히 "블랭킷"이라고 함)을 사용하는 역 인쇄법(reverse printing method)이 저비용 제조 공정에 의해 고선명 디스플레이를 제조하는 방법으로서 제안되었다(예를 들어, 일본 공개 특허 출원 공보 제2007-95517호, 제2007-90698호, 및 제2010-58330호를 참조). 역 인쇄법에서, 발광 물질을 포함하는 잉크가 블랭킷 상에 도포되고, 이어서 잉크층의 불필요한 영역(비인쇄 패턴)이 오목판(recessed plate)을 사용하여 선택적으로 제거된다. 앞서 기술한 바와 같이, 인쇄 패턴이 형성되는 블랭킷을 사용하여 전사에 의해 발광층이 형성된다.
- [0012] 게다가, 이러한 역 인쇄법에 의해 바람직한 패턴을 획득하기 위해 블랭킷 상에 형성되는 막이 적절한 습도를 유지할 수 있게 해주는 것이 중요하다. 일본 공개 특허 출원 공보 제2007-95517호 및 제2007-90698호는 잉크가 블랭킷 상에 도포될 때 블랭킷이 잉크에 포함된 용매로 팽윤(swollen)되는 것을 개시하고 있다.

발명의 내용

- [0013] 그렇지만, 전술한 역오프셋 인쇄법에 의해 복수의 전사층이 기관 상에 형성될 때 전사층들 사이에서 혼합이 일어날 수 있다. 역오프셋 인쇄법에 의해 형성되는 전사층은 종종 극히 얇은 두께를 가진다. 따라서, 예를 들어, 하나의 전사층이 전사될 때, 전사 부재 상의 전사 패턴의 일부분 이외의 부분에 침투했거나 그 부분 상에 남아 있던 잉크가 다른 전사층이 전사되어야 하는 영역에 부착될 수 있고, 다른 전사층의 잉크와 혼합될 수 있다.
- [0014] 따라서, 기관 상에 형성된 복수의 전사층 사이의 혼합을 억제할 수 있는 새로운 개선된 디스플레이, 디스플레이를 제조하는 방법, 전자 장치, 유닛, 및 전사 인쇄법을 제공하는 것이 바람직하다.
- [0015] 게다가, 일본 공개 특허 출원 공보 제2007-95517호 및 제2007-90698호에 개시된 방법에서와 같이, 블랭킷이 팽윤될 때, 그 결과로서 결합있는 패턴이 새로 발생될 수 있다. 이것을 개선할 것이 요망되고 있다.
- [0016] 간단하고 저비용의 제조 공정에 의해 장치 특성의 저하를 억제할 수 있는 유기 전계발광 유닛, 유기 전계발광 유닛을 제조하는 방법, 및 전자 장치를 제공하는 것이 바람직하다.
- [0017] 본 개시 내용의 일 실시예에 따르면, 디스플레이가 제공되고, 이 디스플레이는 기관 상의 제1 영역으로 전사되는 제1 발광층; 기관 상의 제2 영역으로 전사되는 제2 발광층; 및 제1 영역과 제2 영역 간의 제1 레벨차(level difference)를 형성하는 레벨차 형성 부재(level-difference forming member) - 제1 발광층이 제1 영역으로 전사될 때 제1 레벨차는 제1 발광층이 제2 영역에 부착되는 것을 억제함 - 를 포함한다.
- [0018] 본 개시 내용의 일 실시예에 따르면, 디스플레이를 제조하는 방법이 제공되고, 이 방법은 기관 상의 제1 영역과 제2 영역 사이에 형성된 제1 레벨차를 사용하여 제1 발광층이 제2 영역에 부착되는 것을 억제하면서 제1 발광층을 기관 상의 제1 영역으로 전사시키는 단계; 및 제2 발광층을 제2 영역으로 전사시키는 단계를 포함한다.
- [0019] 본 개시 내용의 일 실시예에 따르면, 디스플레이를 갖는 전자 장치가 제공되고, 이 디스플레이는 기관 상의 제1 영역으로 전사되는 제1 발광층; 기관 상의 제2 영역으로 전사되는 제2 발광층; 및 제1 영역과 제2 영역 간의 제1 레벨차를 형성하는 레벨차 형성 부재 - 제1 발광층이 제1 영역으로 전사될 때 제1 레벨차는 제1 발광층이 제2 영역에 부착되는 것을 억제함 - 를 포함한다.
- [0020] 본 개시 내용의 일 실시예에 따르면, 유닛이 제공되고, 이 유닛은 기관 상의 제1 영역으로 전사되는 제1 전사층; 기관 상의 제2 영역에 형성될 제2 전사층; 및 제1 영역과 제2 영역 간의 제1 레벨차를 형성하는 레벨차 형성 부재 - 제1 전사층이 제1 영역으로 전사될 때 제1 레벨차는 제1 전사층이 제2 영역에 부착되는 것을 억제함 - 를 포함한다.
- [0021] 본 개시 내용의 일 실시예에 따르면, 전사 인쇄법이 제공되고, 이 전사 인쇄법은 기관 상에 형성된 제1 레벨차를 사용하여 제1 전사층이 기관 상의 제2 영역에 부착되는 것을 억제하면서 제1 전사층을 기관 상의 제1 영역으로 전사시키는 단계; 및 제2 전사층을 제2 영역으로 전사시키는 단계를 포함한다.
- [0022] 앞서 기술한 구성에 따르면, 각자의 전사층이 전사되는 기관 상의 영역들 사이에 레벨차가 형성된다. 레벨차는 레벨차의 상부 레벨에 위치한 전사층이 레벨차의 하부 레벨에 위치한 전사층의 영역에 부착되는 것을 억제한다. 그에 따라, 이것은 상부 레벨에 있는 전사층과 하부 레벨에 있는 전사층의 혼합을 억제한다.
- [0023] 본 개시 내용의 일 실시예에 따르면, 유기 전계발광 유닛이 제공되고, 이 유기 전계발광 유닛은 각각이 유기 물질로 이루어져 있는 복수의 발광층 - 복수의 발광층은 상이한 색상을 가짐 -; 복수의 발광층 각각을 협지하는 제1 전극 및 제2 전극; 및 전하 수송 물질을 포함하는 박막층 - 박막층은 복수의 발광층 중의 하나 이상의 발광층 각각의 제1 전극 측면 상에, 제2 전극 측면 상에, 또는 양 측면 상에 형성됨 - 을 포함한다.
- [0024] 본 개시 내용의 일 실시예에 따르면, 유기 전계발광 유닛을 제조하는 방법이 제공되고, 이 방법은, 제1 전극을 형성하는 단계; 제1 전극 상에 복수의 발광층을 형성하는 단계 - 복수의 발광층은 상이한 색상을 가지며 각각의 발광층은 유기 물질로 이루어져 있음 -; 및 복수의 발광층 상에 제2 전극을 형성하는 단계를 포함하고, 복수의 발광층을 형성하는 단계에서, 복수의 발광층 중의 하나 이상의 발광층이 형성될 때, 박막층은 복수의 발광층 중의 다른 발광층의 제1 전극 측면 상에, 제2 전극 측면 상에, 또는 양 측면 상에 형성되고, 박막층은 전하 수송 물질을 포함한다.
- [0025] 본 개시 내용의 일 실시예에 따르면, 유기 전계발광 유닛을 갖는 전자 장치가 제공되고, 이 유기 전계발광 유닛은 각각이 유기 물질로 이루어져 있는 복수의 발광층 - 발광층들은 상이한 색상을 가짐 -; 복수의 발광층 각각을 협지하는 제1 전극과 제2 전극; 및 복수의 발광층 중의 하나 이상의 발광층 각각의 제1 전극 측면 상에, 제2

전극 측면 상에, 또는 양 측면 상에 형성되는 박막층 - 박막층은 전하 수송 물질을 포함함 - 을 포함한다.

[0026] 본 개시 내용의 실시예의 유기 전계발광 유닛 및 유기 전계발광 유닛을 제조하는 방법, 그리고 전자 장치에서, 전하 수송 물질을 포함하는 박막층은 복수의 발광층 중의 하나 이상의 발광층 각각의 제1 전극 측면 상에, 제2 전극 측면 상에, 또는 양 측면 상에 형성된다. 이것은 한 색상의 발광층에 다른 색상의 발광 물질이 부착되는 것을 억제한다.

[0027] 본 명세서에서 사용되는 바와 같이, "A가 B 상에 형성됨", "A를 B 상에 형성함", "A를 B로 전사시킴", "A를 B 상에 증착함", "A를 B 상에 제공함" 등의 표현은 A가 B 상에 직접 형성(전사, 증착, 제공 등)되는 상태 뿐만 아니라, A가 B 상부에 형성(전사, 증착, 제공 등)되고 다른 구성요소가 이들 사이에 부가되는 상태도 말한다.

[0028] 전술한 바와 같이, 본 개시 내용의 실시예에 따르면, 기관 상에 형성되는 복수의 전사층 사이의 혼합이 억제된다.

[0029] 본 개시 내용의 실시예의 유기 전계발광 유닛 및 유기 전계발광 유닛을 제조하는 방법, 그리고 전자 장치에 따르면, 전하 수송 물질을 포함하는 박막층은 복수의 발광층 중의 하나 이상의 발광층 각각의 제1 전극 측면 상에, 제2 전극 측면 상에, 또는 양 측면 상에 형성된다. 따라서, 고선명 마스크를 사용한 진공 증발 공정 및 레이저를 사용한 열 전사 공정 등의 공정을 수행하는 일 없이 각자의 색상에 대한 발광 물질의 색상 혼합을 억제하면서 발광층이 형성된다. 그에 따라, 간단하고 저비용의 제조 공정에 의해 장치 특성의 저하를 억제하는 것이 가능하다.

[0030] 이상의 개괄적인 설명 및 이하의 상세한 설명 둘 다 예시적이고 청구된 기술에 대한 추가 설명을 제공하기 위한 것임을 잘 알 것이다.

도면의 간단한 설명

[0031] 첨부 도면이 개시 내용에 대한 추가적인 이해를 제공하기 위해 포함되어 있으며, 본 명세서의 일부에 포함되어 그를 구성한다. 도면은 실시예를 나타내고, 명세서와 함께, 본 기술의 원리를 설명하는 역할을 한다.

- 도 1은 본 개시 내용의 제1 실시예에 따른, 디스플레이의 일반 구성의 일례를 나타낸 도면.
- 도 2는 본 개시 내용의 제1 실시예에 따른, 디스플레이의 픽셀 구동 회로의 구성 일례를 나타낸 도면.
- 도 3은 본 개시 내용의 제1 실시예에 따른, 디스플레이의 디스플레이 영역의 평면 구성의 일례를 나타낸 도면.
- 도 4는 도 3에서의 라인 I-I를 따라 절취한 단면도.
- 도 5는 본 개시 내용의 제1 실시예에 따른, 디스플레이를 제조하는 방법을 나타낸 플로우차트.
- 도 6은 도 5에 도시된 제조 방법의 각각의 공정에서의 디스플레이의 상태를 나타낸 도면.
- 도 7은 도 5에 도시된 제조 방법에서의 발광층의 전사를 설명하는 도면.
- 도 8은 본 개시 내용의 제1 실시예에 따른, 디스플레이를 포함하는 전자 장치의 구성을 나타낸 개략 블록도.
- 도 9는 본 개시 내용의 제2 실시예에 따른, 디스플레이의 디스플레이 영역을 나타낸 단면도.
- 도 10은 본 개시 내용의 제2 실시예에 따른, 디스플레이를 제조하는 방법을 나타낸 플로우차트.
- 도 11은 도 10에 도시된 제조 방법의 각각의 공정에서의 디스플레이의 상태를 나타낸 도면.
- 도 12는 본 개시 내용의 제2 실시예의 수정예를 나타낸 도면.
- 도 13은 본 개시 내용의 제2 실시예의 다른 수정예를 나타낸 도면.
- 도 14는 본 개시 내용의 제3 실시예에 따른, 디스플레이의 디스플레이 영역을 나타낸 단면도.
- 도 15는 본 개시 내용의 제4 실시예에 따른, 디스플레이의 구성을 나타낸 단면도.
- 도 16은 도 15에 도시된 구동 기관의 구성 일례를 나타낸 단면도.
- 도 17은 도 15에 도시된 유기 EL 장치의 상세 구성을 나타낸 개략 단면도.
- 도 18a 및 도 18b는 도 15에 도시된 디스플레이를 제조하는 방법을 설명하는 단면도.

- 도 19는 도 18b에 도시된 공정 이후의 공정을 나타낸 단면도.
- 도 20은 도 19에 도시된 공정 이후의 공정(적색 및 녹색 발광층 형성 공정)을 나타낸 단면도.
- 도 21은 도 19에 도시된 공정의 구체적인 절차를 설명하는 개략도.
- 도 22는 도 21에 도시된 공정 이후의 공정을 나타낸 단면도.
- 도 23은 도 22에 도시된 공정 이후의 공정을 나타낸 단면도.
- 도 24는 도 23에 도시된 공정 이후의 공정을 나타낸 단면도.
- 도 25는 도 24에 도시된 공정 이후의 공정을 나타낸 단면도.
- 도 26은 도 25에 도시된 공정 이후의 공정을 나타낸 단면도.
- 도 27의 (a)와 (b)는, 각각, 녹색 발광층이 형성된 후의 및 적색 발광층이 형성된 후의 장치 기관의 상세 구성을 나타낸 개략 단면도.
- 도 28은 도 20에 도시된 공정 이후의 공정(청색 발광층 형성 공정)을 나타낸 단면도.
- 도 29는 도 28에 도시된 공정 이후의 공정을 나타낸 단면도.
- 도 30은 도 29에 도시된 공정 이후의 공정을 나타낸 단면도.
- 도 31은 비교예에 따른 유기 EL 장치의 상세 구성을 나타낸 개략 단면도.
- 도 32는 본 개시 내용의 제5 실시예에 따른, 디스플레이의 유기 EL 장치의 상세 구성을 나타낸 단면도.
- 도 33은 도 32에 도시된 유기 EL 장치의 적색 발광층을 형성할 시에 사용되는 블랭킷의, 전사 이전의, 표면의 층 상태를 설명하는 개략도.
- 도 34는 수정예 1에 따른 유기 EL 장치의 상세 구성을 나타낸 단면도.
- 도 35는 수정예 2에 따른 유기 EL 장치의 상세 구성을 나타낸 단면도.
- 도 36은 도 35에 도시된 유기 EL 장치의 다른 구성예를 나타낸 단면도.
- 도 37은 도 35에 도시된 유기 EL 장치의 또 다른 구성예를 나타낸 단면도.
- 도 38은 수정예 3에 따른 유기 EL 장치의 상세 구성을 나타낸 단면도.
- 도 39의 (a)와 (b)는, 각각, 디스플레이를 사용하는 스마트폰의 구성을 나타낸 사시도.
- 도 40은 디스플레이를 사용하는 텔레비전의 구성을 나타낸 사시도.
- 도 41의 (a)와 (b)는, 각각, 디스플레이를 사용하는 디지털 스틸 카메라의 구성을 나타낸 사시도.
- 도 42는 디스플레이를 사용하는 개인용 컴퓨터의 모습을 나타낸 사시도.
- 도 43은 디스플레이를 사용하는 비디오 캠코더의 모습을 나타낸 사시도.
- 도 44의 (a) 내지 (g)는, 각각, 디스플레이를 사용하는 휴대폰의 구성을 나타낸 사시도.

발명을 실시하기 위한 구체적인 내용

- [0032] 이후부터, 본 개시 내용의 바람직한 실시예에 대해 첨부 도면을 참조하여 상세히 설명할 것이다. 주목할 점은, 실질적으로 동일한 기능 구성을 갖는 구성요소가 동일한 번호로 표시되어 있고, 본 명세서 및 본 도면에서 추가로 기술되지 않을 것이라는 것이다.
- [0033] 설명이 이하의 순서로 제공될 것이다.
- [0034] 1. 제1 실시예(적색, 녹색 및 청색 발광층 각각을 전사시키는 예)
- [0035] 1-1. 디스플레이의 구성
- [0036] 1-2. 디스플레이 제조 방법

- [0037] 1-3. 전자 장치에의 응용
- [0038] 1-4. 수정예
- [0039] 2. 제2 실시예(청색 발광층을 공통층으로서 포함하는 예)
- [0040] 2-1. 디스플레이의 구성
- [0041] 2-2. 디스플레이 제조 방법
- [0042] 2-3. 수정예
- [0043] 3. 제3 실시예(황색 및 청색 발광층 각각을 전사시키는 예)
- [0044] 3-1. 디스플레이의 구성
- [0045] 3-2. 수정예
- [0046] 4. 설명
- [0047] 5. 제4 실시예(녹색 발광층을 형성할 시에만 정공 수송 물질을 포함하는 용액으로 블랭킷을 팽윤시키는 예)
- [0048] 6. 제5 실시예(적색 발광층을 형성할 시에만 전자 수송 물질을 포함하는 용액으로 블랭킷을 추가로 팽윤시키는 예)
- [0049] 7. 수정예 1(적색 발광층을 형성할 시에만 전자 수송 물질을 포함하는 용액으로 블랭킷을 팽윤시키는 예)
- [0050] 8. 수정예 2(적색 발광층을 형성한 후에 녹색 발광층을 형성하는 예)
- [0051] 9. 수정예 3(황색 발광층을 형성할 시에 정공 수송 물질을 포함하는 용액으로 블랭킷을 팽윤시키는 예)
- [0052] 10. 응용예(전자 장치의 예)
- [0053] [1. 제1 실시예]
- [0054] [1-1. 디스플레이의 구성]
- [0055] 먼저, 도 1 내지 도 4를 참조하여 본 개시 내용의 제1 실시예에 따른 디스플레이의 구성에 대한 설명이 제공될 것이다. 도 1 및 도 2는 디스플레이의 일반 구성을 설명하는 도면이다. 도 3 및 도 4는 디스플레이의 디스플레이 영역을 더 상세히 설명하는 도면이다.
- [0056] [일반 구성]
- [0057] 도 1은 본 개시 내용의 제1 실시예에 따른, 디스플레이의 구성의 일례를 나타낸 도면이다. 이 실시예에 따른 디스플레이는 유기 EL 디스플레이(100)이다.
- [0058] 도 1을 참조하면, 유기 EL 디스플레이(100)는, 기판(11) 상에, 매트릭스로 배열되어 있는 적색 발광 장치(10R), 녹색 발광 장치(10G), 및 청색 발광 장치(10B)를 포함하는 디스플레이 영역(110)을 포함한다. 적색 발광 장치(10R), 녹색 발광 장치(10G) 및 청색 발광 장치(10B)의 세트는 픽셀(10)을 구성한다. 디스플레이 영역(110) 주위에 영상 디스플레이를 위한 구동기로서 신호 라인 구동 회로(120) 및 스캔 라인 구동 회로(130)가 제공된다.
- [0059] 게다가, 디스플레이 영역(110)은 적색 발광 장치(10R), 녹색 발광 장치(10G) 및 청색 발광 장치(10B) 각각에 연결되어 있는 픽셀 구동 회로(140)를 포함하고 있다. 픽셀 구동 회로(140)의 구성에 대해서는 도 2를 참조하여 이하에서 추가로 기술할 것이다.
- [0060] [픽셀 구동 회로의 구성]
- [0061] 도 2는 유기 EL 디스플레이(100)에 제공되는 픽셀 구동 회로(140)의 구성예를 나타낸 도면이다. 이 실시예에서, 픽셀 구동 회로(140)는 나중에 기술하게 될 발광층의 하부 전극 아래에 형성되는 능동 구동 회로이다.
- [0062] 도 2를 참조하면, 픽셀 구동 회로(140)는 구동 트랜지스터(Tr1) 및 기입 트랜지스터(Tr2)를 포함하고 있다. 커패시터(Cs)는 구동 트랜지스터(Tr1)와 기입 트랜지스터(Tr2) 사이에 연결되어 있다. 적색 발광 장치(10R), 녹색 발광 장치(10G) 및 청색 발광 장치(10B) 각각이 제1 전원 라인(Vcc)과 제2 전원 라인(GND) 사이에서 구동 트랜지스터(Tr1)에 직렬로 연결되어 있다.

- [0063] 이 예에서, 구동 트랜지스터(Tr1) 및 기입 트랜지스터(Tr2) 각각은 전형적인 박막 트랜지스터(TFT)이다. TFT는 역 스테거형(inverted staggered) 구조(하부 게이트형) 및 스테거형 구조(상부 게이트형) 등의 다양한 구조를 가질 수 있다.
- [0064] 게다가, 픽셀 구동 회로(140)는 열 방향으로 배열되어 있는 복수의 신호 라인(120A) 및 행 방향으로 배열되어 있는 복수의 스캔 라인(130A)을 포함하고 있다. 신호 라인(120A)과 스캔 라인(130A)의 각각의 교차점은 적색 발광 장치(10R), 녹색 발광 장치(10G) 및 청색 발광 장치(10B) 중 하나에 대응한다. 각각의 신호 라인(120A)은 전술한 신호 라인 구동 회로(120)에 연결되어 있고, 신호 라인 구동 회로(120)는 신호 라인(120A)을 통해 기입 트랜지스터(Tr2)의 소스 전극에 영상 신호를 공급한다. 이와 유사하게, 각각의 스캔 라인(130A)은 전술한 스캔 라인 구동 회로(130)에 연결되어 있고, 스캔 라인 구동 회로(130)는 스캔 라인(130A)을 통해 기입 트랜지스터(Tr2)의 게이트 전극에 스캔 신호를 순차적으로 공급한다.
- [0065] [디스플레이 영역의 구성]
- [0066] 도 3은 유기 EL 디스플레이(100)의 디스플레이 영역(110)의 평면 구성의 일례를 나타낸 도면이다. 도 4는 도 3에서의 라인 I-I를 따라 절취한 단면도이다. 디스플레이 영역(110)은, 도 3에 도시된 바와 같이, 매트릭스로 배열되어 있는 적색 발광 장치(10R), 녹색 발광 장치(10G) 및 청색 발광 장치(10B)를 포함하고 있다. 적색 발광 장치(10R), 녹색 발광 장치(10G) 및 청색 발광 장치(10B)의 세트는 픽셀(10)을 구성한다.
- [0067] TFT 층(13), 평탄화 절연막(planarization insulating film)(14), 하부 전극(15), 개구부 절연막(opening insulating film)(16), 유기층(17), 상부 전극(18), 접촉층(22), 및 밀봉 기관(21)이, 도 4에 도시된 바와 같이, 기관으로부터 가까운 이 순서로 기관(11) 상에 제공되어 있다. 이들 구성요소 중에서, 하부 전극(15), 개구부 절연막(16), 유기층(17), 및 상부 전극(18)은 적색 발광 장치(10R), 녹색 발광 장치(10G) 및 청색 발광 장치(10B)(이후부터, 전체적으로 "발광 장치"라고 할 수 있음) 각각을 구성한다. 주목할 점은, 유기 EL 디스플레이(100)가 발광 장치의 광이 기관(11)으로부터 추출되는 하부 방출형(bottom emission type)이라는 것이다.
- [0068] [기관 ~ 평탄화 절연막]
- [0069] 기관(11)은 평탄면을 갖는 지지 부재이다. 기관(11)은, 예를 들어, 수정, 유리, 금속 포일, 수지 필름, 수지 시트 등으로 구성되어 있을 수 있다. 수지 필름 및 수지 시트 등의 물질이 사용될 때, 물질의 예는 폴리메틸메타크릴레이트(PMMA) 등의 메타크릴 수지; 폴리에틸렌 테레프탈레이트(PET), 폴리에틸렌 나프탈레이트(PEN) 및 폴리부틸렌 나프탈레이트(PBT) 등의 폴리에스테르; 및 폴리카보네이트 수지를 포함한다. 이 경우에, 라미네이트 구조를 갖도록 기관(11)을 구성하고 투수성(water permeability) 및 가스 침투성(gas permeability) 등의 특성을 억제하기 위해 기관(11)을 표면 처리하는 것이 바람직하다.
- [0070] TFT 층(13)은 도 2를 참조하여 앞서 기술한 픽셀 구동 회로(140)가 형성되는 층이다. 픽셀 구동 회로(140)에 제공되는 구동 트랜지스터(Tr1)는 하부 전극(15)에 전기적으로 연결되어 있다.
- [0071] TFT 층(13)의 표면을 평탄화하기 위해 평탄화 절연막(14)이 제공된다. 평탄화 절연막(14)은 TFT 층(13)에서의 구동 트랜지스터(Tr1)를 하부 전극(15)에 연결시키는 접점 구멍(14H)을 포함하고 있다. 따라서, 평탄화 절연막(14)은 바람직하게도 양호한 패턴 정확도를 갖는 물질[예를 들어, 폴리이미드계 유기 물질 또는 규소 산화물(SiO₂) 등의 무기 물질]로 형성된다.
- [0072] 이 실시예에서, 적색 발광 장치(10R)가 형성되는 제1 영역(R1), 녹색 발광 장치(10G)가 형성되는 제2 영역(R2) 및 청색 발광 장치(10B)가 형성되는 제3 영역(R3) 간에 평탄화 절연막(14)의 두께 d가 상이하다. 보다 구체적으로는, 제1 영역(R1)에서의 두께 d1은 제2 영역(R2)에서의 두께 d2보다 크다. 또한, 제2 영역(R2)에서의 두께 d2는 제3 영역(R3)에서의 두께 d3보다 크다.
- [0073] 따라서, 기관(11) 상에서 제1 영역(R1)과 제2 영역(R2) 사이에 그리고 제2 영역(R2)과 제3 영역(R3) 사이에 레벨차가 형성된다. 환언하면, 이 실시예에서, 평탄화 절연막(14)은 레벨차 형성 부재로서 기능한다. 나중에 기술할 것인 바와 같이, 이들 레벨차는 제1 영역(R1)으로 전사되어야 하는 적색 발광층(173R)이 제2 영역(R2) 및 제3 영역(R3)에 부착되는 것을 억제하고, 또한 제2 영역(R2)으로 전사되어야 하는 녹색 발광층(173G)이 제3 영역(R3)에 부착되는 것을 억제한다.
- [0074] 이 실시예에서, 제1 영역(R1)과 제2 영역(R2) 사이의 레벨차의 크기(d1-d2) 및 제2 영역(R2)과 제3 영역(R3) 사이의 레벨차의 크기(d2-d3)가 발광층의 전사에서 사용되는 전사 부재의 물질 및 전사 부재를 압착(impress)할 시의 압력 등의 인자들에 따라 적절히 설정될 수 있다. 설정의 일례를 제공하기 위해, 레벨차의 크기(d1-d2)

및 크기(d2-d3)는 바람직하게는, 각각, 레벨차의 하부 레벨에 있는 제2 영역(R2) 또는 제3 영역(R3)의 폭의 1/100 이상이고, 더욱 바람직하게는 500 nm 이상이다.

[0075] 휴대폰 등의 모바일 유닛 내지 대형 텔레비전을 비롯한 장치에서 유기 EL 디스플레이의 해상도는 전형적으로 약 300 ppi 내지 20 ppi(경계값 포함)이다. 따라서, 도 3에 도시된 픽셀(10)의 피치 W_{10} 은, 예를 들어, 대략 84 μm 내지 1270 μm (경계값 포함)일 수 있다. 그에 따라, 제1 영역(R1)의 폭 W_{R1} , 제2 영역(R2)의 폭 W_{R2} , 및 제3 영역(R3)의 폭 W_{R3} 각각은 대략 28 μm 내지 420 μm (경계값 포함)이다. 이 경우에, 레벨차의 크기(d1-d2) 및 크기(d2-d3)는 대략 1 μm 내지 10 μm (경계값 포함) 정도로 충분할 수 있다.

[0076] 주목할 점은, 기관(11)과 평탄화 절연막(14) 사이에 컬러 필터가 제공될 수 있지만, 컬러 필터가 예시되어 있지 않다는 것이다. 컬러 필터는, 예를 들어, 적색 필터, 녹색 필터, 및 청색 필터를 포함할 수 있다. 적색 필터, 녹색 필터, 및 청색 필터는 적색 발광 장치(10R)가 형성되는 제1 영역(R1)에, 녹색 발광 장치(10G)가 형성되는 제2 영역(R2)에, 그리고 청색 발광 장치(10B)가 형성되는 제3 영역(R3)에, 각각, 배열되어 있다. 적색 필터, 녹색 필터 및 청색 필터 각각은, 예를 들어, 안료를 포함하는 수지로 형성될 수 있다. 안료를 적절히 선택함으로써, 적색, 녹색 또는 청색 파장 범위에서의 광의 투과율이 다른 파장 범위에서의 투과율보다 높도록 조정될 수 있다.

[0077] 컬러 필터는 적색 필터, 녹색 필터, 및 청색 필터와 함께 차폐 필름(shielding film)을 흑색 매트릭스(black matrix)로서 포함할 수 있다. 따라서, 각각의 발광 장치에서 발생된 광이 추출되고, 각각의 발광 장치에 의해 또는 그들 사이의 배선 부분에 의해 반사된 외부 광이 흡수된다. 따라서, 콘트라스트가 향상된다. 차폐 필름은, 예를 들어, 흑색 착색제를 포함하고 광학 밀도가 1 이상인 흑색 수지 필름 또는 흑색 박막 필터로 형성될 수 있다. 흑색 수지 필름은 비교적 저렴하고 쉽게 형성된다. 한편, 박막 필터는, 예를 들어, 금속, 금속 질화물, 및 금속 산화물로 이루어진 박막의 하나 이상의 층을 포함할 수 있고, 박막의 간섭을 이용하여 광을 감소시킨다. 박막 필터는, 예를 들어, 크롬(Cr)의 층과 크롬 산화물(Cr_2O_3)의 층을 교대로 라미네이트함으로써 형성될 수 있다.

[0078] 주목할 점은, 이 실시예에서 적색, 녹색 및 청색 각각에 대해 발광 장치가 제공되기 때문에, 적색 필터, 녹색 필터 및 청색 필터 중 하나 이상 또는 전부가 제공되지 않을 수 있다는 것이다.

[0079] [발광 디바이스]

[0080] 하부 전극(15)은 발광 장치의 양극이고, 전술한 바와 같이, TFT 층(13)에 있는 구동 트랜지스터(Tr_1)에 연결되어 있다. 하부 전극(15)이 각각의 발광 장치에 대해 제공되어 있고, 예를 들어, 단체(simple substance)의 투명한 물질 또는 크롬(Cr), 금(Au), 백금(Pt), 니켈(Ni), 구리(Cu), 텅스텐(W), 및 은(Ag) 등의 금속 원소의 합금으로 형성될 수 있다. 다른 대안으로서, 하부 전극(15)은 전술한 금속 물질 및 투명 전도성 막으로 형성되어 있는 금속 막의 라미네이션으로 형성될 수 있다. 이 경우에, 예를 들어, 인듐 주석 산화물(ITO), 인듐 아연 산화물(InZnO), 및 아연 산화물(ZnO) 및 알루미늄(Al)의 합금 등의 물질이 투명 전도성 막에 사용될 수 있다.

[0081] 개구부 절연막(16)은 하부 전극(15)과 상부 전극(18) 사이에 절연물을 고정시키고, 발광 영역이 원하는 형상을 가질 수 있게 해주는 개구부를 형성한다. 개구부 절연막(16) 상에 형성되는 유기층(17) 및 상부 전극(18)은 개구부 절연막(16) 상에서 개구부 부분 이외의 부분 상에 형성될 수 있다. 그렇지만, 광이 개구부 부분으로부터 방출된다. 개구부 절연막(16)은, 예를 들어, 규소 산화물 등의 무기 절연 물질로 형성될 수 있다. 다른 대안으로서, 개구부 절연막(16)은 포지티브 감광성 폴리벤즈옥사졸 및 포지티브 감광성 폴리이미드 등의 감광 수지가 전술한 무기 절연 물질 상에 라미네이트되어 있는 라미네이션으로 형성될 수 있다.

[0082] 이 실시예에서, 각각의 발광 장치의 발광 영역에 대응하는 개구부 절연막(16)에 의해 형성되는 개구부는, 도 3에 도시된 바와 같이, 폭 W_L 및 길이 D_L 을 가진다. 한 일례로서, 픽셀(10)의 피치 W_{10} 이 360 μm 이고 제1 영역(R1)의 폭 W_{R1} , 제2 영역(R2)의 폭 W_{R2} , 및 제3 영역(R3)의 폭 W_{R3} 모두가 120 μm 일 때, 폭 W_L 및 길이 D_L 은, 각각, 60 μm 및 280 μm 로서 설정될 수 있다.

[0083] 유기층(17)은 정공 주입층(HIL)(171), 정공 수송층(HTL)(172), 발광층(EML)(173), 및 전자 주입층(EIL)(175)을 기관(11)으로부터 가까운 이 순서로 포함하고 있다. 적색 발광층(173R), 녹색 발광층(173G), 및 청색 발광층(173B)이 적색 발광 장치(10R)에, 녹색 발광 장치(10G)에, 그리고 청색 발광 장치(10B)에, 각각, 발광층(173)으로서 제공된다.

- [0084] 정공 주입층(171)은 발광 장치에 공통이다. 정공 주입층(171)은 정공 주입 효율을 향상시키고, 정공의 누설을 방지하는 버퍼층(buffer layer)으로서 기능한다. 정공 주입층(171)의 물질은 전극과의 관계 또는 인접층의 물질과의 관계에 따라 적절히 선택될 수 있다. 그렇지만, 정공 주입층(171)의 물질은, 예를 들어, 폴리아닐린 및 그 유도체, 폴리티오펜 및 그 유도체, 폴리피롤 및 그 유도체, 폴리페닐렌 및 그 유도체, 폴리티에닐렌 비닐렌 및 그 유도체, 폴리퀴놀린 및 그 유도체, 폴리퀴녹스알린 및 그 유도체, 전기 전도성 중합체[주쇄(main chain) 또는 그의 측쇄(side chain)에 방향족 아민 구조(aromatic amine structure)를 포함하는 공중합체 등], 금속 프탈로시아닌(구리 프탈로시아닌 등), 및 탄소일 수 있다. 정공 주입층(171)은, 예를 들어, 대략 5 nm 내지 100 nm(경계값 포함)의 두께를 가질 수 있고, 더욱 바람직하게는, 대략 8 nm 내지 50 nm(경계값 포함)의 두께를 가진다.
- [0085] 이 실시예에서, 정공 주입층(171)이 중합체 물질로 형성되어 있을 때, 중량-평균 분자량(weight-average molecular weight)(M_w)은, 예를 들어, 대략 2000 내지 300000(경계값 포함)일 수 있고, 더욱 바람직하게는 대략 5000 내지 200000(경계값 포함)이다. M_w 가 5000 미만일 때, 정공 주입층(171)은 정공 수송층(172) 및 그 후에 형성된 층을 형성할 시에 용해될 수 있다. 또한, M_w 가 300000 초과일 때, 이 물질은 겔로 변하여 막 형성을 어렵게 만들 수 있다. 주목할 점은, 중량-평균 분자량(M_w)이, 테트라하이드로푸란을 용매로서 사용하는 경우, GPC(gel permeation chromatography, 겔 투과 크로마토그래피)에 의해 폴리스티렌에서 계산된 중량-평균 분자량의 값이라는 것이다.
- [0086] 전술한 경우에, 정공 주입층(171)은, 예를 들어, 폴리아닐린, 올리고아닐린, 및 폴리아옥시티오펜[폴리(3,4-에틸렌다이옥시티오펜)(PEDOT)] 등의 중합체 물질로 형성될 수 있다. 이러한 물질로서, 보다 구체적으로는, H. C. Starck GmbH로부터 입수가 가능한 상표명 Nafion(등록 상표) 및 상표명 Liquinon(등록 상표), Nissan Chemical Industries, Ltd.로부터 입수가 가능한 상표명 ELsource(등록 상표), 그리고 Soken & Engineering Co., Ltd로부터 입수가 가능한 전기 전도성 중합체 벨라졸(belazole)이 사용될 수 있다.
- [0087] 주목할 점은, 하부 전극(15)이 발광 장치의 양극으로서 사용될 때, 하부 전극(15)을 높은 정공 주입 특성을 갖는 물질로 형성하는 것이 바람직하다는 것이다. 그렇지만, 예를 들어, 정공 주입층(171)을 적절히 형성함으로써 알루미늄 합금 등의 작은 일함수를 갖는 물질을 사용하는 것이 가능하다.
- [0088] 정공 수송층(172)은 각자의 발광 장치에 공통이다. 정공 수송층(172)은 발광층(173)으로의 정공 수송의 효율을 향상시키는 기능을 가진다. 정공 수송층(172)을 형성하는 물질로서, 유기 용매에 용해될 수 있는 발광 물질이 사용될 수 있다. 이러한 발광 물질의 일례는 폴리비닐 카바졸 및 그 유도체, 폴리플루오렌 및 그 유도체, 폴리아닐린 및 그 유도체, 폴리실란 및 그 유도체, 측쇄에 또는 그의 주쇄에 방향족 아민을 갖는 폴리실록산 유도체, 폴리티오펜 및 그 유도체, 그리고 폴리피롤을 포함한다. 정공 수송층(172)의 두께는, 예를 들어, 대략 10 nm 내지 200 nm(경계값 포함)일 수 있고, 더욱 바람직하게는 대략 15 nm 내지 150 nm(경계값 포함)일 수 있다.
- [0089] 이 실시예에서, 정공 수송층(172)이 중합체 물질로 형성되어 있을 때, 중량-평균 분자량(M_w)은, 예를 들어, 대략 50000 내지 300000(경계값 포함)일 수 있고, 더욱 바람직하게는 대략 100000 내지 200000(경계값 포함)일 수 있다. M_w 가 50000 미만일 때는, 발광층(173)을 형성할 시에 중합체 물질에서의 저분자 성분(low-molecular component)이 첨착되어 정공 주입층(171) 및 정공 수송층(172)에 점을 야기할 수 있다. 이것은 발광 장치의 초기 성능의 저하를 야기할 수 있거나, 장치의 열화를 야기할 수 있다. 또한, M_w 가 300000 초과일 때, 이 물질은 겔로 변하여 막 형성을 어렵게 만들 수 있다.
- [0090] 발광층(173) - 즉, 적색 발광층(173R), 녹색 발광층(173G) 및 청색 발광층(173B) - 은 전계 인가에 의해 야기되는 전자 및 정공의 재결합으로 인해 광을 방출한다. 적색 발광층(173R)은 기관(11) 상의 제1 영역(R1)에 제공된다. 녹색 발광층(173G)은 기관(11) 상의 제2 영역(R2)에 제공된다. 청색 발광층(173B)은 기관(11) 상의 제3 영역(R3)에 제공된다. 적색 발광층(173R)은, 예를 들어, 620 nm 내지 750 nm(경계값 포함)의 범위에서 하나 이상의 피크 파장을 갖는 발광 물질로 형성될 수 있다. 녹색 발광층(173G)은, 예를 들어, 495 nm 내지 570 nm(경계값 포함)의 범위에서 하나 이상의 피크 파장을 갖는 발광 물질로 형성될 수 있다. 청색 발광층(173B)은, 예를 들어, 450 nm 내지 495 nm(경계값 포함)의 범위에서 하나 이상의 피크 파장을 갖는 발광 물질로 형성될 수 있다.
- [0091] 보다 구체적으로는, 발광층(173)은 저분자 물질(단량체 또는 올리고머)이 중합체(발광) 물질에 첨가되는 혼합물

물질로 형성될 수 있다. 예를 들어, 발광층(173)은 폴리플루오렌계 중합체 유도체, (폴리)파라페닐렌 비닐렌 유도체, 폴리페닐렌 유도체, 폴리비닐 카바졸 유도체, 폴리티오펜 유도체, 페릴렌계 안료, 쿠마린계 안료, 로다민계 안료, 또는 전술한 중합체 물질을 유기 EL 물질로 도핑함으로써 형성될 수 있다. 도핑 물질의 일례는 루브렌, 페릴렌, 9,10-다이페닐 안트라센, 테트라페닐 부타디엔, 나일 레드(nile red), 및 쿠마린 6을 포함한다. 발광층(173)의 두께는, 예를 들어, 대략 10 nm 내지 200 nm(경계값 포함)일 수 있고, 더욱 바람직하게는 15 nm 내지 100 nm(경계값 포함)일 수 있다.

[0092] 이 실시예에서, 적색 발광층(173R), 녹색 발광층(173G) 및 청색 발광층(173B) 각각은 전사 부재 상의 전사 패턴을 기관(11) 상의 소정의 영역으로 전사시킴으로써 형성된다. 이때, 앞서 기술한 바와 같이, 평탄화 절연막(14)으로 형성되는 레벨차는 제1 영역(R1)으로 전사되어야 하는 적색 발광층(173R)이 제2 영역(R2) 및 제3 영역(R3)에 부착되는 것을 억제하고, 제2 영역(R2)으로 전사되어야 하는 녹색 발광층(173G)이 제3 영역(R3)에 부착되는 것을 억제한다.

[0093] 전자 주입층(175)은 각자의 발광 장치에 공통이다. 전자 주입층(175)은 전자 주입 효율을 향상시키는 기능을 가진다. 전자 주입층(175)의 물질의 일례는 리튬(Li)의 산화물인 리튬 산화물(Li₂O), 세슘(Cs)의 복합 산화물인 세슘 카보네이트(Cs₂CO₃), 또는 그 혼합물을 포함한다. 다른 대안으로서, 칼슘(Ca) 및 바륨(Ba) 등의 알칼리 토금속, 리튬 및 세슘 등의 알칼리 금속, 또는 인듐(In) 및 마그네슘(Mg) 등의 작은 일함수를 갖는 금속의 단체 또는 합금이 사용될 수 있다. 게다가, 전술한 금속의 산화물, 복합 산화물, 및 불화물이 단체로서 또는 혼합물로서 사용될 수 있다.

[0094] 상부 전극(18)은 발광 장치의 음극이고, 전자 주입층(175) 상에 제공되며 각자의 발광 장치에 공통이다. 환언하면, 상부 전극(18)은 적색 발광 장치(10R), 녹색 발광 장치(10G) 및 청색 발광 장치(10B)의 공통 전극이다. 앞서 기술한 바와 같이, 상부 전극(18)은 하부 전극(15)으로부터 절연되어 있다. 상부 전극(18)은, 예를 들어, 200 nm의 두께를 갖는 알루미늄(Al)으로 형성될 수 있다.

[0095] [접착층 및 밀봉 기관]

[0096] 광경화성 수지 및 자외선 경화성 수지 등의 물질로 이루어진 접착층(22)이 상부 전극(18) 상에 형성된다. 유리 등의 물질로 이루어진 밀봉 기관(21)이 접착층(22) 상에 접착된다. 앞서 기술한 바와 같이, 유기 EL 디스플레이(100)는 하부 방출형이다. 그렇지만, 상부 방출형의 유기 EL 디스플레이가 사용될 수 있다. 이 경우에, 컬러 필터 기관이 밀봉 기관(21)으로서 사용될 수 있다.

[0097] 주목할 점은, 비록 예시되어 있지 않지만, 각자의 발광 장치에 공통인 보호층이 상부 전극(18)과 접착층(22) 사이에 제공될 수 있다는 것이다. 보호층은, 예를 들어, 비정질 규소(α -규소), 비정질 탄화규소(α -SiC), 비정질 질화 규소(α -Si_{1-x}N_x), 및 비정질 탄소(α -C) 등의 무기 비정질 절연 물질로 형성될 수 있다. 보호층이 전술한 물질로 형성될 때, 결정립(grain)이 형성되지 않는다. 따라서, 보호층의 투수성이 저하되고, 보호층으로서의 특성이 향상된다. 주목할 점은, 보호층이 다른 절연 물질 또는 다른 전기 전도성 물질로 형성될 수 있다는 것이다.

[0098] [1-2. 디스플레이 제조 방법]

[0099] 그 다음에, 본 개시 내용의 제1 실시예에 따른 디스플레이를 제조하는 방법이 도 5 내지 도 7을 참조하여 기술될 것이다. 도 5는 제조 방법의 플로우차트이다. 도 6은 제조 방법의 각각의 공정에서의 디스플레이의 상태를 나타낸 도면이다. 도 7은 제조 방법에서의 발광층의 전사에 관해 더 상세히 설명하는 도면이다. 제조 방법도 5를 참조하여 기술될 것이고, 이하에서 필요에 따라 도 6 및 도 7이 참조된다.

[0100] [TFT 기관 공정 ~ 정공 수송층의 형성]

[0101] 도 5를 참조하면, 이 실시예에 따른 디스플레이인 유기 EL 디스플레이(100)를 제조하는 방법에서, 먼저 TFT 기관 공정이 수행된다(단계 S101). TFT 기관 공정은 TFT 층(13), 평탄화 절연막(14), 하부 전극(15) 및 개구부 절연막(16)을 기관(11) 상에 형성하는 공정이다.

[0102] 전술한 구성요소들 중에서, 평탄화 절연막(14)은, 예를 들어, 감광성 폴리이미드로 형성될 수 있다. 이 경우에, 먼저, 감광성 폴리이미드로 형성되는 절연막이 TFT 층(13) 상에 배치되고, 점점 구멍(14H)에 대응하는 부분에 개구부를 갖는 마스크를 사용하여 절연막이 노출된다. 그 다음에, 절연막이 제2 영역(R2) 및 제3 영역(R3)에 대응하는 부분에 개구부를 갖는 마스크를 사용하여 절반이 노출(half-exposed)된다. 그 후에, 절연막이

제3 영역(R3)에 대응하는 부분에 개구부를 갖는 마스크를 사용하여 추가로 절반이 노출된다. 따라서, 점점 구멍(14H)이 형성되고, 제1 영역(R1)에서의 두께 d1이 제2 영역(R2)에서의 두께 d2보다 크고 제2 영역(R2)에서의 두께 d2가 제3 영역(R3)에서의 두께 d3보다 큰 평탄화 절연막(14)이 형성된다.

[0103] 게다가, 예를 들어, 기판(11) 상에 형성된 ITO 등의 물질로 이루어져 있는 투명 전도성 막을 패터닝함으로써 하부 전극(15)이 형성될 수 있다. 이때, 하부 전극(15)은 평탄화 절연막(14)에 있는 점점 구멍(14H)을 통해 TFT 층(13)에 있는 구동 트랜지스터(Tr1)의 드레인 전극에 연결된다.

[0104] 게다가, 개구부 절연막(16)은, 예를 들어, CVD(chemical vapor deposition)에 의해 산화규소 등의 무기 절연 물질을 기판(11) 상에 증착하고 이어서 감광 수지를 그 위에 라미네이트하고 이어서 얻어진 것을 패터닝함으로써 형성될 수 있다.

[0105] 개구부 절연막(16)이 형성된 후에, 기판(11)의 표면, 즉 하부 전극(15) 및 개구부 절연막(16)이 형성되어 있는 기판(11)의 표면이 산소 플라즈마 공정을 거친다. 따라서, 기판(11)의 표면에 부착되어 있는 불필요한 유기 물질 등의 물질이 제거되고, 따라서 습윤성이 향상된다. 산소 플라즈마 공정에서, 예를 들어, 기판(11)이 대략 70° 내지 80° (경계값 포함)인 소정의 온도로 가열되고, 산소를 반응성 가스로서 사용하여 대기압 하에서 플라즈마 공정(O₂ 플라즈마 공정)을 거친다. 따라서, 단계(S101)에서의 TFT 기판 공정이 완료된다.

[0106] 그 다음에, 정공 주입층(HIL)(171)이 기판(11) 상에 형성된다(단계 S103). 이 일례에서, 정공 주입층(171)은, 예를 들어, 스핀 코팅법 등의 방법에 의해 전술한 물질을 하부 전극(15) 및 개구부 절연막(16) 상에 증착하고 이어서 대기 중에서 1시간 동안 그 물질을 베이킹함으로써 형성될 수 있다.

[0107] 그 다음에, 정공 수송층(HTL)(172)이 기판(11) 상에 형성된다(단계 S105). 이 일례에서, 정공 수송층(172)은, 예를 들어, 스핀 코팅법 등의 방법에 의해 전술한 물질을 정공 주입층(171) 상에 증착하고 이어서 질소(N₂) 분위기에서 180° C로 1시간 동안 그 물질을 베이킹함으로써 형성될 수 있다.

[0108] 도 6의 (a) 부분은 공정이 전술한 단계(S105)까지 완료된 상태를 나타낸 것이다. 전술한 바와 같이, 레벨차 형성 부재인 평탄화 절연막(14)에 의해 영역들 사이에 레벨차가 형성된다. 또한, 단계(S105)까지의 공정에서, 하부 전극(15), 개구부 절연막(16), 정공 주입층(171), 및 정공 수송층(172)이 평탄화 절연막(14) 상에 영역들에 공통이도록 형성된다.

[0109] 따라서, 기판(11) 상의 정공 수송층(172)의 표면이 평탄화 절연막(14)으로 형성된 레벨차에 대응하는 레벨차를 가진다. 환언하면, 제1 영역(R1)에서의 정공 수송층(172)의 표면이 제2 영역(R2)에서의 정공 수송층(172)의 표면보다 (d1-d2)만큼 더 높다. 게다가, 제2 영역(R2)에서의 정공 수송층(172)의 표면이 제3 영역(R3)에서의 정공 수송층(172)의 표면보다 (d2-d3)만큼 더 높다.

[0110] [적색 발광층의 형성]

[0111] 그 다음에, 적색 발광층(173R)이 기판(11) 상의 영역으로 전사된다(단계 S107). 이 실시예에서, 발광층(173)을 전사시키기 위해 역오프셋 인쇄법이 사용된다.

[0112] 도 7은 역오프셋 인쇄법에 의해 적색 발광층(173R)을 기판(11)으로 전사시키는 공정의 일례를 나타낸 것이다. 주목할 점은, 녹색 발광층(173G) 및 청색 발광층(173B)이 또한 유사한 공정에 의해 기판(11)으로 전사된다는 것이다.

[0113] 먼저, 적색 발광층(173R)으로 코팅된 표면을 갖는 전사 부재인 블랭킷(41)이, 기판(11) 상의 제1 영역(R1)에 대응하는 전사 패턴이 도 7의 (a) 부분에 도시된 바와 같이 함몰 부분으로서 형성되어 있는 플레이트(49) 상에 압착된다. 따라서, 전사 패턴의 부분 이외의 부분에 있는 적색 발광층(173R)이 블랭킷(41)으로부터 제거될 플레이트(49)로 전사되고, 적색 발광층(173R)의 전사 패턴이 블랭킷(41)의 표면 상에 형성된다.

[0114] 이 일례에서, 블랭킷(41)은 실리콘 고무(Fujikura Rubber Ltd.로부터 입수가능한 STD700 등)로 형성된 표면을 가지며, 원통 롤(42) 주위에 나선형으로 감겨 있다. 적색 발광층(173R)의 물질이 유기 용매에서 용해되고, 슬릿 코팅 다이(43)를 사용하여 블랭킷(41)의 표면에 균일하게 도포된다.

[0115] 그 다음에, 도 7의 (b) 부분에 도시된 바와 같이, 블랭킷(41)의 표면 상에 형성된 적색 발광층(173R)의 전사 패턴이 기판(11) 상의 제1 영역(R1)에 대응하도록 정렬된다. 그 후에, 적색 발광층(173R)의 전사 패턴을 기판(11)으로 전사시키기 위해 롤(42)이 기판(11) 상에서 롤링된다.

- [0116] 한편, 도 7의 (a) 부분에서 블랭킷(41)의 표면으로부터 제거된 적색 발광층(173R)이 플레이트(49)에 부착된다. 따라서, 부착된 적색 발광층(173R)이 예시되지 않은 플레이트 세척기를 사용하여 세척 및 건조함으로써 제거된다. 플레이트 세척기로서, 예를 들어, 스핀형 세척기, 침지형 세척기, 및 스프레이형 세척기 등의 세척기가 사용될 수 있다.
- [0117] 도 6의 (b) 부분은 단계(S107)에서 적색 발광층(173R)이 전사되고 있는 상태를 나타낸 것이다. 전술한 바와 같이, 블랭킷(41) 상에 형성된 전사 패턴을 사용하여 적색 발광층(173R)이 제1 영역(R1)에 있는 정공 수송층(172) 상으로 전사된다. 이때, 정공 수송층(172)의 표면 상에 형성된 레벨차로 인해 제1 영역(R1)이 다른 영역들에 비해 상승된다. 따라서, 블랭킷(41)은 제2 영역(R2)에 그리고 제3 영역(R3)에 있는 정공 수송층(172)과 접촉하지 않는다.
- [0118] 전술한 바와 같이, 적색 발광층(173R)을 블랭킷(41)의 전체 표면에 도포하는 것, 및 이어서 블랭킷(41)을 플레이트(49) 상으로 압착함으로써 전사 패턴의 부분 이외의 부분에서 적색 발광층(173R)을 제거하는 것에 의해, 블랭킷(41) 상의 적색 발광층(173R)의 전사 패턴이 형성된다. 환언하면, 블랭킷(41)의 표면의 전사 패턴의 부분 이외의 부분에도 적색 발광층(173R)이 한번 도포된다. 따라서, 적색 발광층(173R)이 플레이트(49)를 사용하여 적색 발광층(173R)이 제거된 부분 - 즉, 기관(11) 상의 제2 영역(R2) 및 제3 영역(R3)에 대응하는 부분 - 에서도 블랭킷(41)에 침투했을 수 있거나, 블랭킷 상에 남아 있을 수 있다.
- [0119] 침투된 또는 남아 있는 적색 발광층(173R)이 기관(11) 상의 제2 영역(R2) 또는 제3 영역(R3)에 부착될 때, 적색 발광층(173R) 이후에 형성되는 녹색 발광층(173G) 또는 청색 발광층(173B)과의 색 혼합이 일어난다. 발광층(173)에 대해 복수의 발광 물질이 사용될 때 낮은 여기 에너지 레벨을 갖는 긴 파장의 발광 물질이 광을 방출할 가능성이 더 많다. 환언하면, 적색 발광층(173R)이 녹색 발광층(173G) 및 청색 발광층(173B)보다 쉽게 광을 방출한다. 따라서, 적색 발광층(173R)이 녹색 발광층(173G) 또는 청색 발광층(173B)과 색이 혼합될 때, 녹색 발광층(173G) 또는 청색 발광층(173B)의 광 방출 색도(light emission chromaticity)가 변화되거나 그의 발광 효율이 저하될 가능성이 높다.
- [0120] 이 일례에서, 적색 발광층(173R)은 극히 얇고, 예를 들어, 대략 10 nm 내지 200 nm(경계값 포함)의 두께를 가질 수 있다. 따라서, 적색 발광층(173R)이 블랭킷(41) 상에 형성된 전사 패턴을 사용하여 기관(11) 상의 영역으로 전사될 때, 전사 패턴의 부분 이외의 블랭킷(41) 상의 부분이 전사 패턴이 형성되어 있는 부분과 실질적으로 동일한 정도로 기관(11)에 가깝게 된다. 따라서, 정공 수송층(172)의 표면이 레벨차를 포함하지 않고 전체적으로 평탄한 상태에 있을 때, 블랭킷(41)은 제2 영역(R2) 및 제3 영역(R3)에서 정공 수송층(172)의 표면과 접촉하게 된다. 따라서, 블랭킷(41)에 침투했거나 블랭킷 상에 남아 있는 적색 발광층(173R)의 일부가 정공 수송층(172) 상에 부착될 수 있다.
- [0121] 따라서, 이 실시예에서, 상기한 바와 같이, 레벨차 형성 부재인 평탄화 절연막(14)을 사용하여 정공 수송층(172)의 표면에 레벨차가 형성된다. 레벨차는 블랭킷(41)이 제2 영역(R2) 또는 제3 영역(R3)과 접촉하는 것을 억제하고, 적색 발광층(173R)이 제1 영역(R1)으로 전사될 때 적색 발광층(173R)이 제2 영역(R2) 및 제3 영역(R3)에 부착되는 것을 억제한다.
- [0122] [녹색 발광층의 형성]
- [0123] 그 다음에, 녹색 발광층(173G)이 적색 발광층(173R)과 유사한 방식으로 기관(11)으로 전사된다(단계 S109).
- [0124] 도 6의 (c) 부분은 단계(S109)에서 녹색 발광층(173G)이 전사되고 있는 상태를 나타낸 것이다. 녹색 발광층(173G)은 적색 발광층(173R)과 유사한 방식으로 블랭킷(41) 상에 형성된 전사 패턴을 사용하여 제2 영역(R2)에 있는 정공 수송층(172) 상으로 전사된다. 이때, 정공 수송층(172)의 표면 상에 형성된 레벨차로 인해 제2 영역(R2)이 제3 영역(R3)에 비해 상승된다. 따라서, 블랭킷(41)은 제3 영역(R3)에 있는 정공 수송층(172)과 접촉하지 않는다. 따라서, 녹색 발광층(173G)이 전사 패턴 부분 이외의 블랭킷(41)의 부분에 침투했거나 그 부분에 남아 있다더라도, 녹색 발광층(173G)이 제3 영역(R3)에 부착되는 것이 억제된다.
- [0125] 한편, 정공 수송층(172)의 표면에 형성된 레벨차로 인해 제2 영역(R2)이 제1 영역(R1)에 비해 함몰된다. 따라서, 전사에 의해 녹색 발광층(173G)을 형성하는 공정에서, 블랭킷(41) 상의 전사 패턴이 제1 영역(R1)과 제2 영역(R2) 사이의 레벨차를 넘어 제2 영역(R2)에서 정공 수송층(172)과 접촉하게 되도록 블랭킷(41)이 기관(11)과 접촉할 수 있게 해주는 압력이 조정된다. 보다 구체적으로는, 녹색 발광층(173G)을 전사할 시의 블랭킷(41)의 접촉 압력이 적색 발광층(173R)을 전사할 시의 접촉 압력보다 크도록 조정된다.

- [0126] 이때, 블랭킷(41)이 제1 영역(R1)에 이미 형성되어 있는 적색 발광층(173R)[또는 적색 발광층(173R)이 나중에 형성되는 경우 제1 영역(R1)에 있는 정공 수송층(172)]과 접촉하는 것은 말할 필요도 없다. 따라서, 블랭킷(41)에 침투했거나 블랭킷 상에 남아 있는 녹색 발광층(173G)이 제1 영역(R1)에 부착될 수 있다. 그렇지만, 상기한 바와 같이, 적색 발광층(173R)은 녹색 발광층(173G)의 광 파장보다 긴 광 파장을 가지며, 따라서 적색 발광층(173R)은 녹색 발광층(173G)보다 쉽게 광을 방출한다. 따라서, 녹색 발광층(173G)이 적색 발광층(173R)이 제공되어야 하는 제1 영역(R1)에 부착될 때에도 색 혼합이 일어날 가능성이 낮다.
- [0127] 전술한 바와 같이, 이 실시예에서, 보다 짧은 광 방출 파장을 갖고 광을 방출하기 더 어려운 발광층(173)이 기관(11) 상에 형성된 레벨차의 하부 레벨에 대응하는 영역에 형성된다. 이 실시예의 일례에서, 제2 영역(R2)에 형성된 녹색 발광층(173G)은 제1 영역(R1)에 형성된 적색 발광층(173R)의 광 방출 파장보다 짧은 광 방출 파장을 가진다. 게다가, 제3 영역(R3)에 형성된 청색 발광층(173B)은 제2 영역(R2)에 형성된 녹색 발광층(173G)의 광 방출 파장보다 짧은 광 방출 파장을 가진다.
- [0128] 이것은 광을 방출하기 더 쉬운 하나의 발광층(173)이 광을 방출하기 더 어려운 다른 발광층(173)이 형성되어야 하는 영역에 부착하는 것으로 인해 색 혼합이 발생하는 것을 억제한다. 게다가, 발광층(173)이 레벨차의 하부 레벨에 대응하는 영역으로 전사될 때, 블랭킷(41) 상의 전사 패턴이 레벨차를 넘어 하부 레벨에 있는 영역과 접촉하게 된다. 그렇지만, 레벨차의 상부 레벨에 대응하는 영역에 형성된 다른 발광층(173)이 광을 방출하기 더 쉬울 때, 블랭킷(41)이 상부 레벨에 있는 영역과 접촉하는 것으로 인해 색 혼합이 발생할 가능성이 저하된다.
- [0129] [청색 발광층의 형성]
- [0130] 그 다음에, 청색 발광층(173B)이 적색 발광층(173R) 및 녹색 발광층(173G)과 유사한 방식으로 기관(11)으로 전사된다(단계 S111).
- [0131] 도 6의 (d) 부분은 단계(S111)에서 청색 발광층(173B)이 전사되고 있는 상태를 나타낸 것이다. 청색 발광층(173B)도 역시 적색 발광층(173R) 및 녹색 발광층(173G)과 유사한 방식으로 블랭킷(41) 상에 형성된 전사 패턴을 사용하여 제3 영역(R3)에 있는 정공 수송층(172) 상으로 전사된다.
- [0132] 이 일례에서, 정공 수송층(172)의 표면에 형성된 레벨차로 인해 제3 영역(R3)이 다른 영역들에 비해 함몰된다. 따라서, 전사에 의해 청색 발광층(173B)을 형성하는 공정에서, 블랭킷(41) 상의 전사 패턴이 제1 영역(R1)과 제2 영역(R2) 사이의 레벨차를 넘어 그리고 제2 영역(R2)과 제3 영역(R3) 사이의 레벨차를 넘어 제3 영역(R3)에 있는 정공 수송층(172)과 접촉하도록 블랭킷(41)의 접촉 압력이 조정된다. 보다 구체적으로는, 청색 발광층(173B)을 전사할 시의 블랭킷(41)의 접촉 압력이 녹색 발광층(173G)을 전사할 시의 접촉 압력보다 크도록 조정된다.
- [0133] 그 다음에, 단계(S107, S109, 및 S111)에서 각각 전사되는 적색 발광층(173R), 녹색 발광층(173G) 및 청색 발광층(173B)이, 예를 들어, 건조되기 위해 질소 분위기 하에서 130° C에서 2 시간 동안 베이킹된다(단계 S113).
- [0134] [공통층의 형성 ~ 밀봉]
- [0135] 그 다음에, 발광층(173)이 형성되는 기관(11) 상에 공통층이 증착된다(단계 S115). 이 실시예에서, 공통층은 전자 주입층(175) 및 상부 전극(18)에 대응한다. 이들 공통층은 바람직하게는 동일한 막 형성 장치에서 연속적으로 형성된다. 이렇게 하는 한가지 이유는, 한 층의 형성과 다른 층의 형성 사이에서 기관(11)이 공기에 노출될 때, 물질이 공기 중의 습기에 의해 열화될 수 있기 때문이다. 주목할 점은, 이 공정에서 보호층이 상부 전극(18) 상에 형성될 수 있다는 것이다.
- [0136] 그 다음에, 전술한 공정들에 의해 형성된 각자의 층들이 밀봉 기관(21)을 사용하여 밀봉된다(단계 S117). 보다 구체적으로는, 접착층(22)에 대한 수지 등의 물질이 단계(S115)에서 형성된 공통층 상에 도포된다. 그 후에, 밀봉 기관(21)이 그에 부착되도록 정렬되고, 접착층(22)이 경화된다.
- [0137] 전술한 공정들을 사용하여, 유기 EL 디스플레이(100)가 완성된다.
- [0138] [1-3. 전자 장치에의 응용]
- [0139] 그 다음에, 도 8을 참조하여 본 개시 내용의 제1 실시예에 따른, 디스플레이를 포함하는 전자 장치의 구성에 대한 설명이 제공될 것이다. 도 8은 전자 장치의 구성을 나타낸 개략 블록도이다.
- [0140] 도 8을 참조하면, 전자 장치(1000)는 유기 EL 디스플레이(100), 제어 회로(500), 조작 섹션(600), 메모리 섹션(700), 및 통신 섹션(800)을 포함하고 있다. 전자 장치(1000)는 유기 EL 디스플레이(100)를 디스플레이 섹션으로

로서 포함하는 장치(텔레비전, 휴대폰(스마트폰), 디지털 카메라, 및 개인용 컴퓨터 등)일 수 있다.

[0141] 제어 회로(500)는 중앙 처리 장치(CPU), 랜덤 액세스 메모리(RAM), 및 판독 전용 메모리(ROM) 등의 구성요소들로 구성되어 있고, 전자 장치(1000)의 각각의 섹션을 제어한다. 제어 회로(500)는 또한 유기 EL 디스플레이(100)를 제어한다.

[0142] 조작 섹션(600)은 터치 패드, 버튼, 키보드, 및 마우스 등의 구성요소들로 구성되어 있고, 전자 장치(1000)와 관련하여 사용자로부터 조작 입력을 수신한다. 제어 섹션(500)은 조작 섹션(600)에 의해 획득된 조작 입력에 따라 전자 장치(1000)를 제어한다.

[0143] 메모리 섹션(700)은 반도체 메모리, 자기 디스크, 및 광 디스크 등의 구성요소들로 구성되어 있고, 전자 장치(1000)가 동작할 수 있게 해주는 데 필요한 다양한 데이터를 저장한다. 제어 회로(500)는 메모리 섹션(700)에 저장된 프로그램을 판독 및 실행함으로써 동작할 수 있다.

[0144] 그에 부가하여, 통신 섹션(800)이 제공된다. 통신 섹션(800)은 유선 또는 무선 네트워크(900)에 연결되어 있는 통신 인터페이스이고, 모뎀, 포트 및 안테나 등의 구성요소들로 구성되어 있다. 제어 회로(500)는 네트워크(900)로부터 데이터를 수신하고, 통신 섹션(800)을 통해 데이터를 네트워크(900)에 제공한다.

[0145] 본 개시 내용의 실시예는 상기한 유기 EL 디스플레이(100) 뿐만 아니라 유기 EL 디스플레이(100)를 포함하는 전자 장치(1000)도 포함한다.

[0146] [1-4. 수정예]

[0147] 본 개시 내용의 상기한 제1 실시예의 수정예에 대한 설명이 제공될 것이다.

[0148] 예를 들어, 전술한 바와 같이, 유기 EL 디스플레이(100)는 예시되지 않은 컬러 필터 및 보호층 등의 다른 구성요소들을 포함할 수 있다. 유기 EL 디스플레이(100)는 예시된 일레에서와 같이 하부 방출형의 디스플레이로 제한되지 않고, 상부 방출형의 디스플레이일 수도 있다. 게다가, 픽셀 구동 회로(140)는 능동 구동 회로로 제한되지 않고 수동 구동 회로일 수 있다.

[0149] 게다가, 상기한 일레에서, 발광층(173)은 적색 발광층(173R), 녹색 발광층(173G), 및 청색 발광층(173B)의 순서로 형성된다. 그렇지만, 발광층(173)이 임의의 순서로 형성될 수 있다. 환언하면, 녹색 발광층(173G)이 적색 발광층(173R) 이전에 형성될 수 있고, 청색 발광층(173B)이 녹색 발광층(173G) 이전에 형성될 수 있다. 이 실시예에서, 발광층(173)을 전사할 시에 발광층(173)이 다른 영역에 부착하는 것을 억제하는 기능이 발광층(173)의 형성 순서에 의존하지 않는다.

[0150] 게다가, 상기한 일레에서, 제1 영역(R1)에 형성될 적색 발광층(173R)이 블랭킷(41) 상에 형성된 전사 패턴을 사용하여 전사된다. 그렇지만, 비록 적색 발광층(173R)에 제한적으로 적용가능하지만, 적색 발광층(173R)의 전사 패턴이 형성되지 않을 수 있다. 전술한 바와 같이, 제1 영역(R1)이 다른 영역들에 비해 상승된다. 따라서, 예를 들어, 적색 발광층(173R)이 블랭킷(41)의 전체 표면 상에 도포될 때에도, 블랭킷(41)의 접촉 압력이 적절히 조정되는 경우 적색 발광층(173R)을 제1 영역(R1)으로만 전사시키는 것이 가능하다. 이 경우에, 적색 발광층(173R)을 형성하는 공정에서 플레이트(49)가 사용되지 않을 수 있고, 플레이트(49)를 세척하는 것도 역시 불필요하다.

[0151] 게다가, 상기한 일레에서, 평탄화 절연막(14)이 레벨차 형성 부재로서 사용된다. 그렇지만, 다른 부재들이 레벨차 형성 부재로서 사용될 수 있다. 예를 들어, 컬러 필터가 기관(11) 상에 제공될 때, 컬러 필터를 제공하는 것 및 제공하지 않는 것에 의해, 또는 컬러 필터의 두께의 차이에 의해 상기한 레벨차가 형성될 수 있다. 게다가, TFT 층(13)의 표면의 요철(asperity)이 상기한 레벨차로서 이용될 수 있다. 게다가, 상기한 레벨차가 정공 주입층(171) 또는 정공 수송층(172)의 두께의 차이에 의해 또는 개구부 절연막(16)에서의 리브(rib)에 의해 형성될 수 있다. 환언하면, 발광층(173)의 기관(11)측에 배치되는 임의의 구성요소가 레벨차 형성 부재로서 이용될 수 있다. 주목할 점은, 컬러 필터를 이용하는 일레 및 TFT 층(13)을 이용하는 일레가 나중에 기술될 제2 실시예의 수정예로서 더 상세히 기술될 것이라는 것이다.

[0152] [2. 제2 실시예]

[0153] [2-1. 디스플레이의 구성]

[0154] 그 다음에, 도 9를 참조하여 본 개시 내용의 제2 실시예에 따른 디스플레이의 구성에 대한 설명이 제공될 것이다. 도 9는 디스플레이의 디스플레이 영역을 설명하는 도면이다.

- [0155] 이 실시예에 따른 디스플레이는 유기 EL 디스플레이(200)이다. 이 실시예의 디스플레이의 일반 구성 및 디스플레이 영역의 평면 구성이 도 1 내지 도 3을 참조하여 앞서 기술한 제1 실시예에서 설명된 것과 실질적으로 동일하다. 따라서, 그에 대한 상세한 설명이 생략될 것이다.
- [0156] TFT 층(13), 평탄화 절연막(14), 하부 전극(15), 개구부 절연막(16), 유기층(27), 상부 전극(18), 접촉층(22), 및 밀봉 기관(21)이, 도 9에 도시된 바와 같이, 기관으로부터 가까운 이 순서로 기관(11) 상에 형성된다. 앞서 언급한 구성요소들 중에서, 유기층(27) 이외의 이 실시예에서의 구성요소는 도 4를 참조하여 제1 실시예에서 기술한 것과 실질적으로 동일한 구성을 가진다. 따라서, 그에 대한 상세한 설명이 생략될 것이다.
- [0157] 유기층(27)은 정공 주입층(HIL)(171), 정공 수송층(HTL)(172), 발광층(EML)(273), 전자 수송층(ETL)(274) 및 전자 주입층(EIL)(175)을 기관(11)으로부터 가까운 이 순서로 포함하고 있다. 적색 발광층(273R) 및 녹색 발광층(273G)이 적색 발광 장치(10R) 및 녹색 발광 장치(10G)에, 각각, 발광층(273)으로서 제공된다. 게다가, 청색 발광 장치(10B)를 비롯한 각자의 발광 장치에 공통인 청색 발광층(273B)이 제공된다.
- [0158] 주목할 점은, 정공 주입층(171), 정공 수송층(172), 및 전자 주입층(175)이 상기한 제1 실시예에서의 구성요소와 실질적으로 동일한 구성요소라는 것이다. 따라서, 그에 대한 상세한 설명이 생략될 것이다. 게다가, 적색 발광층(273R) 및 녹색 발광층(273G)이, 각각, 제1 실시예에서의 적색 발광층(173R) 및 녹색 발광층(173G)과 실질적으로 동일한 구성요소이다. 따라서, 그에 대한 상세한 설명이 또한 생략될 것이다.
- [0159] 청색 발광층(273B)은 다른 발광층과 유사한 방식으로 전계 인가에 의해 야기되는 전자 및 정공의 재결합으로 인해 광을 방출한다. 청색 발광층(273B)은, 예를 들어, 450 nm 내지 495 nm(경계값 포함)의 범위에서 하나 이상의 피크 파장을 갖는 발광 물질로 형성될 수 있다. 보다 구체적으로는, 안트라센 화합물을 호스트 물질로서 도핑하고 청색 또는 녹색 저분자 형광 안료, 인광 안료, 및 금속 착물 등의 유기 발광 물질을 게스트 물질로 가짐으로써 청색 발광층(273B)이 형성될 수 있다.
- [0160] 이 실시예에서, 적색 발광층(273R) 및 녹색 발광층(273G)은 전사에 의해 형성된다. 한편, 제1 영역(R1), 제2 영역(R2) 및 제3 영역(R3)에 공통인 청색 발광층(273B)은, 예를 들어, 증착에 의해 형성될 수 있다. 환언하면, 이 실시예에서, 발광층(273)은 전사가 아니라 증착에 의해 기관(11) 상의 제3 영역(R3) 상에 형성된다. 또한, 이 경우에, 제1 실시예의 경우에서와 같이, 적색 발광층(273R) 또는 녹색 발광층(273G)이 제3 영역(R3)에 부착될 때 색 혼합이 일어날 수 있다.
- [0161] 따라서, 또한 이 실시예에서, 레벨차 형성 부재인 평탄화 절연막(14)을 사용하여 정공 수송층(172)의 표면에 레벨차가 형성된다. 이것은 적색 발광층(273R)이 제1 영역(R1)으로 전사될 때 및 녹색 발광층(273G)이 제2 영역(R2)으로 전사될 때 블랭킷(41)이 제3 영역(R3)에 접촉하는 것으로 인해 적색 발광층(273R) 또는 녹색 발광층(273G)이 제3 영역(R3)에 부착되는 것을 억제한다.
- [0162] 전자 수송층(274)은 각자의 발광 장치에 공통이다. 전자 수송층(274)은 발광층(273)으로의 전자 수송의 효율을 향상시키는 기능을 가진다. 전자 수송층(274)의 물질로서, 예를 들어, 퀴놀론, 페틸렌, 페난트롤린, 페난트렌, 피렌, 비스스티릴, 피라진, 트리아아졸, 옥사졸, 풀러렌, 옥사다이아졸, 플루오레논, 안트라센, 나프탈렌, 부타디엔, 쿠마린, 아크리딘, 스틸벤, 그 유도체 및 금속 착물, 예를 들어, 트리스(8-하이드록시퀴놀린)알루미늄(Alq3) 등의 물질이 사용될 수 있다.
- [0163] [2-2. 디스플레이 제조 방법]
- [0164] 그 다음에, 도 10 및 도 11을 참조하여 본 개시 내용의 제2 실시예에 따른 디스플레이를 제조하는 방법에 대한 설명이 제공될 것이다. 도 10은 제조 방법의 플로우차트이다. 도 11은 제조 방법의 각각의 공정에서의 디스플레이의 상태를 나타낸 도면이다. 제조 방법이 도 10을 참조하여 이하에 기술될 것이고, 필요에 따라 도 11이 참조될 것이다.
- [0165] [TFT 기관 공정 ~ 정공 수송층의 형성]
- [0166] 도 10을 참조하면, 이 실시예에 따른 디스플레이인 유기 EL 디스플레이(200)를 제조하는 방법에서, 도 5를 참조하여 제1 실시예에서 기술한 것과 유사한 방식으로 단계(S101) 내지 단계(S105)에서 TFT 층(13), 평탄화 절연막(14), 하부 전극(15), 개구부 절연막(16), 정공 주입층(HIL)(171), 및 정공 수송층(HTL)(172)이 기관(11) 상에 형성된다.
- [0167] 도 11의 (a) 부분은 기술한 단계(S105)까지의 공정이 완료된 상태를 나타낸 것이다. 이 상태까지의 공정에서, 제1 실시예에서와 같이 레벨차 형성 부재인 평탄화 절연막(14)을 갖는 영역들 사이에 레벨차가 형성된다.

또한, 제1 실시예에서와 같이, 각자의 영역에 공통인 하부 전극(15), 개구부 절연막(16), 정공 주입층(171), 및 정공 수송층(172)이 그 위에 형성된다.

[0168] [적색 발광층 및 녹색 발광층의 형성]

[0169] 그 다음에, 적색 발광층(273R) 및 녹색 발광층(273G)은 전사에 의해 기판(11) 상에 형성된다(단계 S107 및 단계 S109). 이들 공정도 역시 제1 실시예에서의 공정과 유사하다.

[0170] 도 11의 (b) 부분은 단계(S107)에서 적색 발광층(273R)이 전사되고 있는 상태를 나타낸 것이고, 도 11의 (c) 부분은 단계(S109)에서 녹색 발광층(273G)이 전사되고 있는 상태를 나타낸 것이다. 또한 이 실시예에서, 제1 실시예에서와 같이, 평탄화 절연막(14)에 의해 기판(11) 상에 형성된 레벨차는 적색 발광층(273R)이 제2 영역(R2)에 부착되는 것을 억제하고 적색 발광층(273R) 및 녹색 발광층(273G)이 제3 영역(R3)에 부착되는 것을 억제한다.

[0171] 그 다음에, 단계(S107) 및 단계(S109)에서, 각각, 전사된 적색 발광층(273R) 및 녹색 발광층(273G)이, 예를 들어, 건조되기 위해 질소 분위기 하에서 130° C에서 2 시간 동안 베이킹된다(단계 S113).

[0172] [공통층의 형성 ~ 밀봉]

[0173] 그 다음에, 적색 발광층(273R) 및 녹색 발광층(273G)이 형성되는 기판(11) 상에 공통층이 증착된다(단계 S215). 이 실시예에서, 공통층은 청색 발광층(273B), 전자 수송층(274), 전자 주입층(175), 및 상부층(18)에 대응한다. 도 11의 (d) 부분은 단계(S215)에서 청색 발광층(273B)이 증착되고 있는 때의 상태를 나타낸 것이다. 이들 공통층은 바람직하게는, 제1 실시예에서와 같이, 동일한 막 형성 장치에서 연속적으로 형성된다. 게다가, 이 공정에서 보호층이 상부 전극(18) 상에 형성될 수 있다.

[0174] 그 다음에, 제1 실시예에서와 같이, 전술한 공정들에서 형성된 각자의 층들이 밀봉 기판(21)을 사용하여 밀봉된다(단계 S117). 상기한 공정들에 의해 유기 EL 디스플레이(200)가 완성된다.

[0175] 주목할 점은, 유기 EL 디스플레이(200)를 포함하는 전자 장치가 또한, 제1 실시예에서와 같이, 본 개시 내용의 실시예에 포함된다는 것이다.

[0176] [2-3. 수정예]

[0177] 앞서 기술한 본 개시 내용의 제2 실시예의 수정예에 대한 설명이 제공될 것이다.

[0178] [컬러 필터를 레벨차 형성 부재로서 사용하는 예]

[0179] 도 12는 평탄화 절연막(14) 대신에 컬러 필터(12)가 레벨차 형성 부재로서 사용되는 이 실시예의 수정예를 나타낸 도면이다.

[0180] 도 12를 참조하면, 컬러 필터(12)는, 예를 들어, TFT 층(13)과 평탄화 절연막(14) 사이에 제공되는 온칩 컬러 필터일 수 있다. 컬러 필터(12)는 적색 발광 장치(10R)에 대응하는 적색 필터(12R), 녹색 발광 장치(10G)에 대응하는 녹색 필터(12G), 및 청색 발광 장치(10B)에 대응하는 청색 필터(12B)를 포함하고 있다. 이 일례에서, 제1 영역(R1)에 제공되는 적색 필터(12R)의 두께 t_1 은 제2 영역(R2)에 제공되는 녹색 필터(12G)의 두께 t_2 보다 크다. 게다가, 제2 영역(R2)에 제공되는 녹색 필터(12G)의 두께 t_2 는 제3 영역(R3)에 제공되는 청색 필터(12B)의 두께 t_3 보다 크다.

[0181] 따라서, (t_1-t_2) 의 크기를 갖는 레벨차가 제1 영역(R1)과 제2 영역(R2) 사이에 형성된다. 또한, (t_2-t_3) 의 크기를 갖는 레벨차가 제2 영역(R2)과 제3 영역(R3) 사이에 형성된다. 환언하면, 이 수정예에서, 컬러 필터(12)는 레벨차 형성 부재로서 기능한다.

[0182] 주목할 점은, 상기한 일례에서 적색 필터(12R), 녹색 필터(12G) 및 청색 필터(12B) 모두가 제공된다는 것이다. 그렇지만, 예를 들어, 필터들 중 청색 필터(12B)가 제공되지 않을 수 있다. 이 경우에, t_2 의 크기를 갖는 레벨차가 제2 영역(R2)과 제3 영역(R3) 사이에 형성된다. 따라서, 컬러 필터(12)는 각자의 영역들 사이의 두께의 차에 의해 레벨차를 형성할 수 있거나, 레벨차의 상부 레벨에 대응하는 영역에만 제공됨으로써 레벨차를 형성할 수 있다.

[0183] 따라서, 컬러 필터(12)가 레벨차 형성 부재로서 사용될 때 평탄화 절연막(14)에 레벨차를 형성하는 공정이 제공되지 않을 수 있다. 게다가, 컬러 필터가 필요할 때 컬러 필터 기판 등의 다른 컬러 필터가 제공되지 않을 수

있다.

[0184] [TFT 층을 레벨차 형성 부재로서 사용하는 예]

[0185] 도 13은 이 실시예에서의 평탄화 절연막(14) 대신에 TFT 층(13)이 레벨차 형성 부재로서 사용되는 수정예를 나타낸 도면이다.

[0186] 도 13을 참조하면, 이 수정예에서 TFT 층(13)의 표면 상의 요철이 기관(11) 상에 레벨차를 형성하는 데 이용된다. 예를 들어, TFT 층(13)에 형성되는 픽셀 구동 회로(140)에 포함되는 트랜지스터 및 커패시터에 의해 요철이 형성된다. 픽셀 구동 회로(140)가 그의 요철이 기관(11) 상에 원하는 레벨차를 형성할 수 있게 해주도록 설계되어 있을 때 TFT 층(13)이 레벨차 형성 부재로서 사용될 수 있다.

[0187] 따라서, TFT 층(13)이 레벨차 형성 부재로서 사용될 때 평탄화 절연막(14)에 레벨차를 형성하는 공정이 제공되지 않을 수 있다. 게다가, 다른 구성요소들의 설계 자유도가 증가된다. 예를 들어, 컬러 필터가 임의의 형상으로 제공될 수 있거나, 컬러 필터가 제공되지 않을 수 있다.

[0188] 주목할 점은, 제1 실시예의 수정예로서 앞서 기술한 각각의 구성이 또한 이 실시예에 적용가능하다는 것이다.

[0189] [3. 제3 실시예]

[0190] [3-1. 디스플레이의 구성]

[0191] 그 다음에, 도 14를 참조하여 본 개시 내용의 제3 실시예에 따른 디스플레이의 구성에 대한 설명이 제공될 것이다. 도 14는 디스플레이의 디스플레이 영역에 관해 설명하는 도면이다.

[0192] 이 실시예에 따른 디스플레이는 유기 EL 디스플레이(300)이다. 주목할 점은, 이 실시예에 따른 디스플레이의 일반 구성 및 디스플레이 영역의 평면 구성이 도 1 내지 도 3을 참조하여 제1 실시예에서 앞서 기술한 구성과 실질적으로 동일하다는 것이다. 따라서, 그에 대한 상세한 설명이 생략될 것이다.

[0193] TFT 층(13), 평탄화 절연막(34), 하부 전극(15), 개구부 절연막(16), 유기층(37), 상부 전극(18), 접착층(22), 및 밀봉 기관(21)이, 도 14에 도시된 바와 같이, 기관으로부터 가까운 이 순서로 기관(11) 상에 제공된다. 이 실시예에서 앞서 언급한 구성요소들 중에서 평탄화 절연막(34) 및 유기층(37) 이외의 구성요소들은 도 4를 참조하여 제1 실시예에서 앞서 기술한 것과 실질적으로 동일한 구성을 가진다. 따라서, 그에 대한 상세한 설명이 생략될 것이다.

[0194] 유기층(37)은 정공 주입층(HIL)(171), 정공 수송층(HTL)(172), 발광층(EML)(373), 및 전자 주입층(EIL)(175)을 기관(11)으로부터 가까운 이 순서로 포함하고 있다. 발광층(373)으로서, 황색 발광층(373Y)이 적색 발광 장치(10R) 및 녹색 발광 장치(10G)에 제공되고, 청색 발광층(373B)이 청색 발광 장치(10B)에 제공된다.

[0195] 주목할 점은, 정공 주입층(171), 정공 수송층(172), 및 전자 주입층(175)이 상기한 제1 실시예에서의 구성요소와 실질적으로 동일한 구성요소라는 것이다. 따라서, 그에 대한 상세한 설명이 생략될 것이다. 게다가, 청색 발광층(373B)이 제1 실시예에서의 청색 발광층(173B)과 실질적으로 동일한 구성요소이다. 따라서, 그에 대한 상세한 설명이 또한 생략될 것이다.

[0196] 황색 발광층(373Y)은 전계 인가에 의해 야기되는 전자와 정공의 재결합으로 인해 광을 방출한다. 황색 발광층(373Y)이 적색 발광 장치(10R) 및 녹색 발광 장치(10G)가 형성되어 있는 기관(11) 상의 제1 영역(R1)에 제공된다. 주목할 점은, 단지 2가지 유형의 발광층(373) - 즉, 황색 발광층(373Y) 및 청색 발광층(373B) - 만이 제공된다. 따라서, 황색 발광층(373Y)이 제공되는 기관(11) 상의 영역을 제1 영역(R1)이라고 하고, 청색 발광층(373B)이 제공되는 기관(11) 상부의 영역을 제2 영역(R2)이라고 한다.

[0197] 황색 발광층(373Y)은, 예를 들어, 500 nm 내지 750 nm(경계값 포함)의 범위에서 하나 이상의 피크를 갖는 발광 물질로 형성될 수 있다. 황색 발광층(373Y)의 구체적인 물질은 제1 실시예에서의 발광층(173)의 물질과 유사하다. 게다가, 발광층(173)과 유사한 방식으로, 블랭킷 상의 전자 패턴을 기관(11) 상의 소정의 영역으로 전사시킴으로써 황색 발광층(373Y)이 형성된다. 황색 발광층(373Y)의 광은 기관(11) 상에 제공된 컬러 필터(도시 생략) - 예를 들어, 적색 발광 장치(10R)에 대응하여 제공되는 적색 컬러 필터 또는 녹색 발광 장치(10G)에 대응하여 제공되는 녹색 컬러 필터 - 을 통과하고, 그에 의해 적색 또는 녹색 광으로서 추출된다.

[0198] 평탄화 절연막(34)은, 제1 실시예에서의 평탄화 절연막(14)와 같이, TFT 층(13)의 표면을 평탄화시키고, 또한 기관(11) 상에 레벨차를 형성한다. 황색 발광층(373Y)이 형성되는 제1 영역(R1)에서의 평탄화 절연막(34)의 두

께 d1은 청색 발광층(373B)이 형성되는 제2 영역(R2)에서의 평탄화 절연막(34)의 두께 d2보다 크다. 따라서, (d1-d2)의 크기를 갖는 레벨차가 제1 영역(R1)과 제2 영역(R2) 사이에 형성된다. 이 레벨차는 제1 영역(R1)으로 전사되어야 하는 황색 발광층(373Y)이 제2 영역(R2)에 부착되는 것을 억제한다.

- [0199] 전술한 바와 같이, 이 실시예에서 단지 2가지 유형의 발광층(373)만이 제공된다. 따라서, 레벨차 형성 부재인 평탄화 절연막(34)으로 형성되는 기관(11) 상의 레벨차의 수가 제1 실시예에서는 2개이지만, 이 실시예에서는 1개이다. 따라서, 기관 상에 형성된 레벨차의 수가 본 개시 내용의 실시예들에서의 발광층의 유형의 수에 대응한다. 보다 긴 광 방출 파장을 가지며 광을 방출하기 더 쉬운 발광층이 상부 레벨 상에 형성될 수 있게 해주기 위해 이러한 레벨차를 형성함으로써 발광층들 사이의 색 혼합이 효과적으로 억제된다.
- [0200] 주목할 점은, 유기 EL 디스플레이(300)가 도 5를 참조하여 전술한 제1 실시예에서의 제조 방법에서 적색 및 녹색 발광층을 형성하는 2개의 단계(S107, S109)가 황색 발광층(373Y)을 형성하는 하나의 공정으로 대체되는 제조 방법에 의해 제조된다는 것이다.
- [0201] 게다가, 유기 EL 디스플레이(300)를 포함하는 전자 장치가 전술한 제1 실시예에서와 같이, 본 개시 내용의 실시예에 포함된다.
- [0202] [3-2. 수정예]
- [0203] 앞서 기술한 본 개시 내용의 제3 실시예의 수정예에 대한 설명이 제공될 것이다.
- [0204] 예를 들어, 전술한 바와 같이, 유기 EL 디스플레이(300)는 예시되지 않은 컬러 필터 및 보호층 등의 다른 구성요소들을 포함할 수 있다. 주목할 점은, 이 실시예에서와 같이 황색 발광층(373Y)이 제공될 때, 앞서 기술한 일례에서와 같이 적색, 녹색 및 청색의 3개의 원색을 디스플레이하기 위해 적색 및 녹색 컬러 필터가 필요하다는 것이다. 그렇지만, 예를 들어, 황색 및 청색의 2개의 원색이 디스플레이될 때, 컬러 필터를 제공하는 일 없이 황색 발광층(373Y)의 광이 그대로 추출될 수 있다.
- [0205] 게다가, 앞서 기술한 일례에서, 청색 발광층(373B)이 전사에 의해 형성된다. 그렇지만, 제2 실시예에서의 청색 발광층(273B)과 같이, 증착 등의 방법에 의해 청색 발광층(373B)이 공통층으로서 형성될 수 있다.
- [0206] 주목할 점은, 제1 실시예 및 제2 실시예의 수정예로서 앞서 기술한 각각의 구성이 또한 이 실시예에 적용가능하다는 것이다.
- [0207] [4. 설명]
- [0208] 앞서 기술한 실시예 각각은 디스플레이인 유기 EL 디스플레이 또는 유기 EL 디스플레이를 포함하는 전자 장치의 실시예이다. 그렇지만, 본 개시 내용의 실시예가 이러한 디스플레이 및 전자 장치로 제한되지 않는다. 역오프셋 인쇄법 등의 인쇄법이 유기 EL 디스플레이의 발광층의 인쇄에 제한적으로 적용가능하지 않고, 앞서 기술한 바와 같이, 소위 인쇄 전자 분야에 전체적으로 적용가능하다. 따라서, 본 개시 내용의 실시예에 따른 기술이 또한, 예를 들어, 인쇄 기관의 배선 패턴 또는 절연 패턴, 포토리소그래피 공정에서 사용되는 포토레지스트, 디스플레이의 컬러 필터, 유기 TFT의 유기층 등의 인쇄에 적용가능하다.
- [0209] 이들 경우에서, 예를 들어, 기관 상으로 전사될 구성요소가 발광층으로 제한되지 않는다. 복수의 전사층 사이의 물질들의 혼합은, 비록 그 물질들이 발광층이 아니더라도, 예를 들어, 장치의 성능에 영향을 미칠 수 있다. 따라서, 기관 상에 형성되는 복수의 전사층 사이의 혼합을 억제할 수 있는 본 개시 내용의 실시예에 따른 기술이, 예를 들어, 전술한 유닛 등의 유닛 및 이러한 유닛을 제조하는 전사 인쇄법으로서 수행될 수 있다.
- [0210] 본 개시 내용의 바람직한 실시예에 대해 이상에서 첨부 도면을 참조하여 상세히 기술되었다. 그렇지만, 본 개시 내용의 기술적 범위가 그 일례들로 제한되지 않는다. 본 개시 내용의 기술 분야에 통상의 지식을 가지고 있는 자라면 청구범위에 개시된 기술적 사상의 범위 내에서 다양한 수정 및 변경을 생각할 있다는 것은 말할 필요도 없고, 그 수정 및 변경이 본 개시 내용의 기술적 범위에 속한다는 것을 잘 알 것이다.
- [0211] 상기한 예시적인 실시예 및 본 개시 내용의 수정예로부터 적어도 하나의 구성을 달성하는 것이 가능하다.
- [0212] (1) 디스플레이로서,
- [0213] 기관 상의 제1 영역으로 전사되는 제1 발광층;
- [0214] 기관 상의 제2 영역으로 전사되는 제2 발광층; 및
- [0215] 제1 영역과 제2 영역 간의 제1 레벨차를 형성하는 레벨차 형성 부재 - 제1 발광층이 제1 영역으로 전사될 때 제

1 레벨차는 제1 발광층이 제2 영역에 부착되는 것을 억제함 - 를 포함하는 디스플레이.

- [0216] (2) (1)에 있어서, 제2 발광층이 제1 발광층의 광 방출 파장보다 짧은 광 방출 파장을 갖는 것인 디스플레이.
- [0217] (3) (1) 또는 (2)에 있어서, 레벨차 형성 부재가 기관 상의 제2 영역과 제3 영역 사이에 제2 레벨차를 형성하고, 제2 발광층이 제2 영역으로 전사될 때 제2 레벨차가 제2 발광층이 제3 영역에 부착되는 것을 억제하는 것인 디스플레이.
- [0218] (4) (3)에 있어서,
- [0219] 제3 영역에 형성되는 제3 발광층을 더 포함하는 디스플레이.
- [0220] (5) (4)에 있어서, 제3 발광층이 제3 영역으로 전사되는 것인 디스플레이.
- [0221] (6) (4)에 있어서, 제3 발광층이 기관 상의 제1 영역, 제2 영역, 및 제3 영역에 공통이도록 형성되는 것인 디스플레이.
- [0222] (7) (4) 내지 (6) 중 어느 하나에 있어서, 제3 발광층이 제2 발광층의 광 방출 파장보다 짧은 광 방출 파장을 갖는 것인 디스플레이.
- [0223] (8) (1) 내지 (7) 중 어느 하나에 있어서, 레벨차 형성 부재가 기관과 제1 발광층 사이에 그리고 기관과 제2 발광층 사이에 제공되는 평탄화 절연막인 디스플레이.
- [0224] (9) (8)에 있어서, 제1 레벨차가 제2 영역에서보다 제1 영역에서 더 큰 두께를 갖는 평탄화 절연막으로 형성되는 것인 디스플레이.
- [0225] (10) (1) 내지 (7) 중 어느 하나에 있어서,
- [0226] 레벨차 형성 부재가 제1 컬러 필터 및 제2 컬러 필터이고, 제1 컬러 필터가 기관과 제1 발광층 사이에 제공되고, 제2 컬러 필터가 기관과 제2 발광층 사이에 제공되며,
- [0227] 제1 레벨차가 제1 컬러 필터의 두께와 제2 컬러 필터의 두께 사이의 차에 의해 형성되고, 제1 컬러 필터의 두께가 제2 컬러 필터의 두께보다 큰 것인 디스플레이.
- [0228] (11) (1) 내지 (7) 중 어느 하나에 있어서, 레벨차 형성 부재가 기관과 제1 발광층 사이에 제공되는 컬러 필터인 디스플레이.
- [0229] (12) (1) 내지 (7) 중 어느 하나에 있어서,
- [0230] 레벨차 형성 부재가 기관과 제1 발광층 사이에 그리고 기관과 제2 발광층 사이에 제공되는 박막 트랜지스터 층이고,
- [0231] 제1 레벨차가 박막 트랜지스터 층의 표면 상의 요철로 형성되는 것인 디스플레이.
- [0232] (13) (1) 내지 (12) 중 어느 하나에 있어서, 제1 레벨차의 크기가 제2 영역의 폭의 1/100 이상이거나 500 나노미터 이상인 디스플레이.
- [0233] (14) 디스플레이를 제조하는 방법으로서,
- [0234] 기관 상의 제1 영역과 제2 영역 사이에 형성된 제1 레벨차를 사용하여 제1 발광층이 제2 영역에 부착되는 것을 억제하면서 제1 발광층을 기관 상의 제1 영역으로 전사시키는 단계; 및
- [0235] 제2 발광층을 제2 영역으로 전사시키는 단계를 포함하는 방법.
- [0236] (15) (14)에 있어서,
- [0237] 제2 발광층이 전사 부재 상에 형성된 전사 패턴을 사용하여 제2 영역으로 전사되고,
- [0238] 제2 발광층이 제2 영역으로 전사될 때 전사 패턴이 제2 영역과 접촉할 수 있게 해주도록 전사 부재의 접촉 압력이 조정되는 것인 방법.
- [0239] (16) (14) 또는 (15)에 있어서, 제2 발광층이 제2 영역으로 전사될 때, 제2 영역과 제3 영역 사이에 형성된 제2 레벨차를 사용하여 제2 발광층이 기관 상의 제3 영역에 부착되는 것이 억제되는 것인 방법.
- [0240] (17) (16)에 있어서, 제3 발광층을 제3 영역에 형성하는 단계를 더 포함하는 방법.

- [0241] (18) 디스플레이를 갖는 전자 장치로서, 이 디스플레이가
- [0242] 기관 상의 제1 영역으로 전사되는 제1 발광층;
- [0243] 기관 상의 제2 영역으로 전사되는 제2 발광층; 및
- [0244] 제1 영역과 제2 영역 간의 제1 레벨차를 형성하는 레벨차 형성 부재 - 제1 발광층이 제1 영역으로 전사될 때 제1 레벨차는 제1 발광층이 제2 영역에 부착되는 것을 억제함 - 를 포함하는 전자 장치.
- [0245] (19) 유닛으로서,
- [0246] 기관 상의 제1 영역으로 전사되는 제1 전사층;
- [0247] 기관 상의 제2 영역에 형성될 제2 전사층; 및
- [0248] 제1 영역과 제2 영역 간의 제1 레벨차를 형성하는 레벨차 형성 부재 - 제1 전사층이 제1 영역으로 전사될 때 제1 레벨차는 제1 전사층이 제2 영역에 부착되는 것을 억제함 - 를 포함하는 유닛.
- [0249] (20) 전사 인쇄 방법으로서,
- [0250] 기관 상에 형성된 제1 레벨차를 사용하여 제1 전사층이 기관 상의 제2 영역에 부착되는 것을 억제하면서 제1 전사층을 기관 상의 제1 영역으로 전사시키는 단계; 및
- [0251] 제2 전사층을 제2 영역으로 전사시키는 단계를 포함하는 방법.
- [0252] [제4 실시예]
- [0253] [구성]
- [0254] 도 15는 본 개시 내용의 제4 실시예에 따른, 디스플레이[디스플레이(1001)]의 단면 구성을 나타낸 것이다. 디스플레이(1001)가, 예를 들어, 유기 전계발광 컬러 디스플레이 등의 디스플레이로서 사용될 수 있다. 디스플레이(1001)는, 예를 들어, 구동 기관(1010) 상에 규칙적으로 배열되어 있는 적색 광을 발생하는 복수의 유기 EL 장치(10R)(적색 픽셀), 녹색 광을 발생하는 복수의 유기 EL 장치(10G)(녹색 픽셀), 및 청색 광을 발생하는 복수의 유기 EL 장치(10B)(청색 픽셀)를 포함할 수 있다. 유기 EL 장치(10R, 10G, 10B)는 보호층(1018)으로 덮여 있고, 보호층과 밀봉 기관 사이에 있는 접착층(1019)을 사용하여 밀봉 기관(1020)으로 밀봉되어 있다. 디스플레이(1001)에서, 인접한 유기 EL 장치(10R, 10G, 10B)의 세트는 하나의 픽셀을 구성한다. 디스플레이(1001)는 밀봉 기관(1020)의 상부 표면으로부터 3개의 색상의 광(LR, LG, LB)을 방출하는 상부 방출형의 디스플레이이다. 각각의 색선의 구성에 대해 이하에서 기술할 것이다.
- [0255] [구동 기관(1010)]
- [0256] 도 1은, 상기한 유기 EL 장치(10R, 10G, 10B)와 함께, 디스플레이(1001)의 구동 기관(1010)에 형성된 회로 구성을 나타낸 것이다. 구동 기관(1010)은, 예를 들어, 복수의 유기 EL 장치(10R, 10G, 10B)가 매트릭스로 배열되어 있는 디스플레이 영역(110A)을 포함할 수 있다. 구동 기관은 또한 디스플레이 영역(110A) 주위에 배열되어 있는 신호 라인 구동 회로(120) 및 스캔 라인 구동 회로(130)를 영상 디스플레이에 대한 구동기로서 포함하고 있다. 신호 라인 구동 회로(120)는 열 방향을 따라 뻗어 있는 복수의 신호 라인(120A)에 연결되어 있다. 스캔 라인 구동 회로(130)는 행 방향을 따라 뻗어 있는 복수의 스캔 라인(130A)에 연결되어 있다. 각각의 신호 라인(120A)과 각각의 스캔 라인(130A)의 교차점은 유기 EL 장치들(10R, 10G, 10B) 중 하나에 대응한다. 그에 부가하여, 디스플레이 영역(110A) 주위의 영역에 전원 라인 구동 회로(도시 생략)가 제공되어 있다.
- [0257] 도 2는 디스플레이 영역(110A)에 제공되는 픽셀 회로(140)의 일례를 나타낸 것이다. 픽셀 회로(140)는, 예를 들어, 구동 트랜지스터(Tr1) 및 기입 트랜지스터(Tr2)[나중에 기술되는 TFT(1111)에 대응함], 구동 트랜지스터(Tr1)와 기입 트랜지스터(Tr2) 사이의 커패시터(보유 커패시터)(Cs), 및 각각이 제1 전원 라인(Vcc)과 제2 전원 라인(GND) 사이에서 구동 트랜지스터(Tr1)에 직렬로 연결되어 있는 유기 EL 장치(10R, 10G, 10B)를 포함할 수 있다. 구동 트랜지스터(Tr1) 및 기입 트랜지스터(Tr2) 각각은 전형적인 박막 트랜지스터(TFT)로 구성되어 있다. 구동 트랜지스터(Tr1) 및 기입 트랜지스터(Tr2) 각각의 구성은 역 스택거형 구조(소위 하부 게이트형)일 수 있거나, 스택거형 구조(소위 상부 게이트형)일 수 있다. 이러한 구성을 가짐으로써, 신호 라인 구동 회로(120)는 신호 라인(120A)을 통해 기입 트랜지스터(Tr2)의 소스(또는 드레인)에 영상 신호를 공급한다. 스캔 라인 구동 회로(130)는 스캔 라인(130A)을 통해 기입 트랜지스터(Tr2)의 게이트에 스캔 신호를 공급한다.

- [0258] 도 16은, 유기 EL 장치(10R, 10G, 10B)의 개략적인 구성과 함께, 구동 기관(1010)의 상세 단면 구성[TFT(111)의 구성]을 나타낸 것이다. 상기한 구동 트랜지스터(Tr1) 및 상기한 기입 트랜지스터(Tr2)에 대응하는 TFT(1111)가 구동 기관(1010) 상에 형성된다. TFT(1111)에서, 예를 들어, 게이트 전극(1101)은 기관(1110) 상의 선택적 영역에 배열되어 있고, 반도체층(1104)은 게이트 전극(1101) 상에 형성되며, 게이트 절연막(1102, 1103)이 이들 사이에 있다. 반도체층(1104)의 채널로 될 영역[게이트 전극(1101)에 대향하는 영역] 상에 채널 보호막(1105)이 제공된다. 소스-드레인 전극 쌍(1106) 각각은 반도체층(1104)에 전기적으로 연결되어 있다. 평탄화층(1112)이 상기한 TFT(1111)를 덮기 위해 기관(1110)의 전체 표면 상에 형성된다.
- [0259] 기관(1110)은, 예를 들어, 유리 기관 또는 플라스틱 기관으로 구성될 수 있다. 다른 대안으로서, 기관(1110)은 절연 공정을 거치는 표면을 갖는 석영, 규소, 및 금속 등의 물질로 구성될 수 있다. 게다가, 기관(1110)은 가요성(flexibility)을 가질 수 있거나, 강성을 가질 수 있다.
- [0260] 게이트 전극(1101)은 TFT(1111)에 가해지는 게이트 전압에 의해 반도체층(1104) 내의 캐리어 밀도를 제어하는 역할을 가진다. 게이트 전극(1101)은, 예를 들어, Mo, Al 및 알루미늄 합금 등의 물질들 중 하나의 물질의 단일층 막, 또는 상기한 물질들 중 2개 이상의 물질의 라미네이트된 막으로 구성될 수 있다. 알루미늄 합금의 일례는 알루미늄-네오디뮴 합금을 포함한다.
- [0261] 게이트 절연막(1102, 1103) 각각은, 예를 들어, 산화 규소 막(SiO_x), 질화 규소(SiN_x), 산질화 규소(SiON), 및 산화 알루미늄(Al_2O_3) 등의 물질들 중 하나의 물질의 단일층 막, 또는 상기한 물질들 중 2개 이상의 물질의 라미네이트된 막으로 구성될 수 있다. 이 일례에서, 게이트 절연막(1102)은, 예를 들어, SiO_2 로 구성될 수 있고, 게이트 절연막(1103)은, 예를 들어, Si_3N_4 로 구성될 수 있다. 게이트 절연막(1102, 1103)의 총 두께는, 예를 들어, 200 nm 내지 300 nm(경계값 포함)일 수 있다.
- [0262] 반도체층(1104)은, 예를 들어, 인듐(In), 갈륨(Ga), 아연(Zn), 주석(Sn), Al, 및 Ti의 하나 이상의 산화물을 주 성분으로서 포함하는 산화물 반도체로 구성될 수 있다. 반도체층(1104)은 게이트 전압의 인가에 의해 소스-드레인 전극 쌍(1106) 사이에 채널을 형성한다. 반도체층(1104)은 바람직하게는 나중에 기술되는 음전하가 채널에 영향을 미치고 박막 트랜지스터의 온-전류의 열화가 야기되지 않는 두께를 가진다. 구체적으로는, 반도체층(1104)은 바람직하게는 5 nm 내지 100 nm(경계값 포함)의 두께를 가진다.
- [0263] 채널 보호막(1105)이 반도체층(1104) 상에 형성되고, 소스-드레인 전극(1106)을 형성할 시에 채널의 손상을 방지한다. 채널 보호막(1105)은, 예를 들어, 규소(Si), 산소(O_2), 및 불소(F)를 포함하는 절연막으로 구성될 수 있고, 예를 들어, 10 nm 내지 300 nm(경계값 포함)의 두께를 가질 수 있다.
- [0264] 소스-드레인 전극(1106)은 소스 또는 드레인으로서 기능한다. 소스-드레인 전극(1106)은, 예를 들어, 몰리브덴(Mo), 알루미늄(Al), 구리(Cu), 티타늄, ITO, 및 산화 티타늄(TiO) 등의 물질들 중 하나의 물질의 단일층 막, 또는 상기한 물질들 중 2개 이상의 물질의 라미네이트된 막으로 구성될 수 있다. 예를 들어, 두께가, 각각, 50 nm, 500 nm, 및 50 nm인 Mo, Al, 및 Mo가 이 순서로 라미네이트되는 3층 막을 사용하는 것, 또는 산소와 약한 결합을 갖는 금속 또는 금속 화합물(예를 들어, ITO 및 산화 티타늄 등의 산소를 포함하는 금속 화합물)을 사용하는 것이 바람직하다. 따라서, 산화물 반도체의 전자적 특성이 안정적으로 유지된다.
- [0265] 평탄화층(1112)은, 예를 들어, 폴리이미드 및 노보락 등의 유기 물질로 구성될 수 있다. 평탄화층(1112)의 두께는, 예를 들어, 10 nm 내지 100 nm(경계값 포함)일 수 있고, 바람직하게는 50 nm 이하이다. 유기 EL 장치(10)의 양극 전극(1022)은 평탄화층(1112) 상에 형성된다.
- [0266] 주목할 점은, 점점 구멍(H)이 평탄화층(1112)에 제공된다는 것이다. 소스-드레인 전극(1106)은 점점 구멍(H)을 통해 각각의 유기 EL 장치(10R, 10G, 10B)의 제1 전극(1011)에 전기적으로 연결되어 있다. 제1 전극(1011)은 각각의 픽셀에 대해 절연막(1012)에 의해 전기적으로 분리되어 있다. 각각의 색상의 발광층을 포함하는 나중에 기술되는 유기층(1014) 및 제2 전극(1016)이 제1 전극(1011) 상에 라미네이트된다. 유기 EL 장치(10R, 10G, 10B)의 상세 구성에 대해서는 나중에 기술할 것이다.
- [0267] 보호층(1018)은 습기가 유기 EL 장치(10R, 10G, 10B)에 침투하는 것을 방지한다. 보호층(1018)은 낮은 투명도 및 낮은 투수성을 갖는 물질로 구성되어 있고, 예를 들어, 2 μm 내지 3 μm (경계값 포함)의 두께를 가질 수 있다. 보호층(1018)은 절연 물질 또는 전기 전도성 물질로 구성될 수 있다. 절연 물질의 일례는 비정질 규소($\alpha\text{-Si}$), 비정질 탄화규소($\alpha\text{-SiC}$), 비정질 질화 규소($\alpha\text{-Si}_{1-x}\text{N}_x$), 및 비정질 탄소($\alpha\text{-C}$) 등의 무기 비정질 절연

물질을 포함한다. 이러한 무기 비정질 절연 물질은 결정립을 구성하지 않으며, 따라서 바람직한 보호막을 구성하는 낮은 투수성을 가진다.

[0268] 밀봉 기관(1020)은, 접촉층(1019)과 함께, 유기 EL 장치(10R, 10G, 10B)를 밀봉한다. 밀봉 기관(1020)은 유기 EL 장치(10)에서 발생된 광에 대해 투명한 유리 등의 물질로 구성되어 있다. 밀봉 기관(1020)은, 예를 들어, 컬러 필터 및 흑색 매트릭스(도시 생략)를 포함할 수 있다. 이 경우에, 유기 EL 장치(10R, 10G, 10B)에서 반사된 외부 광이 흡수되면서 유기 EL 장치(10R, 10G, 또는 10B)에서 발생된 각각의 컬러 광이 추출되고, 그에 의해 콘트라스트가 향상된다.

[0269] [유기 EL 장치(10R, 10G, 10B)]

[0270] 유기 EL 장치(10R, 10G, 10B) 각각은, 예를 들어, 상부 방출형의 장치 구성을 가질 수 있다. 그렇지만, 유기 EL 장치(10R, 10G, 10B)는 이러한 구성으로 제한되지 않고, 광이 그의 기관(1110)측으로부터 추출되는 투명한 유형(즉, 하부 방출형)일 수 있다.

[0271] 유기 EL 장치(10R)는 절연막(1012)의 개구부에 형성된다. 유기 EL 장치(10R)는, 예를 들어, 제1 전극(1011) 상에 이 순서로 라미네이트되는 정공 주입층(HIL)(1013B), 정공 수송층(HTL)(1013A), 적색 발광층(1014R), 청색 발광층(1014B), 전자 수송층(ETL)(1015A), 전자 주입층(EIL)(1015B), 및 제2 전극(1016)을 포함할 수 있다. 이것은 이와 마찬가지로 유기 EL 장치(10G)에 적용가능하다. 유기 EL 장치(10G)는, 예를 들어, 유기 EL 장치(10R)의 라미네이션 구조의 적색 발광층(1014R)이 녹색 발광층(1014G)에 의해 대체되는 라미네이션 구성을 가질 수 있다. 유기 EL 장치(10B)는, 예를 들어, 제1 전극(1011) 상에 이 순서로 라미네이트되는 정공 주입층(1013B), 정공 수송층(1013A), 청색 발광층(1014B), 전자 수송층(1015A), 전자 주입층(1015B), 및 제2 전극(1016)을 포함할 수 있다. 상기한 바와 같이, 이 실시예에서, 적색 발광층(1014R) 및 녹색 발광층(1014G)은 각각의 픽셀에 대해 분리되어 형성되고, 각각의 픽셀에 공통인 청색 발광층(1014B)은 디스플레이 영역(110A)의 전체 표면 상에 형성된다. 다른 층들, 즉 정공 주입층(1013B), 정공 수송층(1013A), 전자 수송층(1015A), 및 전자 주입층(1015B) 각각이 각각의 픽셀에 공통이도록 제공된다. 유기 EL 장치(10R, 10G, 10B) 각각은 발광층을 인쇄할 시에 형성되는 전하 수송 박막층[정공 수송 박막층(1017a1) 등]을 더 포함하고 있고, 이에 대해서는 나중에 상세히 기술할 것이다.

[0272] 제1 전극(1011)은, 예를 들어, 양극으로서 기능할 수 있다. 디스플레이(1001)가 상부 방출형일 때 제1 전극(1011)은, 예를 들어, 알루미늄, 티타늄, 및 크롬(Cr) 등의 고반사 물질로 구성될 수 있다. 예를 들어, 디스플레이(1001)가 하부 방출형일 때 ITO, IZO 및 IGZO 등의 물질의 투명 전도성 막이 사용될 수 있다.

[0273] 절연막(1012)은 유기 EL 장치(10R, 10G, 10B)를 전기적으로 절연시키고, 각각의 픽셀의 발광 영역을 분할한다. 절연막(1012)은 복수의 개구부를 포함하고 있다. 유기 EL 장치들(10R, 10G, 10B) 중 하나는 개구부들 각각에 형성된다. 절연막(1012)은, 예를 들어, 폴리이미드, 노보락 수지, 및 아크릴 수지 등의 유기 물질로 구성될 수 있다. 다른 대안으로서, 절연막(1012)은 유기 물질 및 무기 물질을 포함하는 라미네이션으로 구성될 수 있다. 무기 물질의 일례는 SiO₂, SiO, SiC, 및 SiN을 포함한다.

[0274] 정공 주입층(1013B)은 각각의 색상의 발광층으로의 정공 주입의 효율을 증가시키고 정공의 누설을 방지하는 버퍼층이다. 정공 주입층(1013B)의 두께는, 예를 들어, 바람직하게는 5 nm 내지 200 nm(경계값 포함)일 수 있고, 더욱 바람직하게는 8 nm 내지 150 nm(경계값 포함)일 수 있다. 정공 주입층(1013B)의 물질은 전극 등의 인접층의 물질과의 관계에 따라 적절히 선택될 수 있다. 정공 주입층(1013B)의 물질의 일례는 폴리아닐린, 폴리티오펜, 폴리피롤, 폴리페닐렌 비닐렌, 폴리티에닐렌 비닐렌, 폴리퀴논, 폴리퀴녹스알린, 그 유도체, 주쇄에 또는 그의 측쇄에 방향족 아민 구조를 포함하는 공중합체 등의 전기 전도성 중합체, 금속 프탈로시아닌(구리 프탈로시아닌 등), 및 탄소를 포함한다. 전기 전도성 중합체의 구체적인 일례는 올리고아닐린 및 폴리(3,4-에틸렌 다이옥시티오펜)(PEDOT) 등의 폴리다이옥시티오펜을 포함한다.

[0275] 정공 수송층(1013A)은 각각의 색상의 발광층으로의 정공 수송의 효율을 증가시킨다. 정공 수송층(1013A)의 두께는, 장치의 일반 구성에 따라, 예를 들어, 바람직하게는 5 nm 내지 200 nm(경계값 포함)일 수 있고, 더욱 바람직하게는 8 nm 내지 150 nm(경계값 포함)일 수 있다. 정공 수송층(1013A)은, 예를 들어, 유기 용매에 용해될 수 있는 중합체 물질로 구성될 수 있다. 그의 일례는 폴리비닐 카바졸, 폴리플루오렌, 폴리아닐린, 폴리실란, 그 유도체, 측쇄에 또는 그의 주쇄에 방향족 아민을 포함하는 폴리실록산 유도체, 폴리피롤, Alq3, 및 4,4'-비스(N-1-나프틸-N-페닐아미노)바이페닐(α -NPD)을 포함한다.

[0276] 적색 발광층(1014R), 녹색 발광층(1014G) 및 청색 발광층(1014B) 각각은 전계 인가에 의해 야기되는 전자 및 정

공의 재결함으로 인해 광을 방출한다. 각각의 색상의 발광층의 두께는, 장치의 일반 구성에 따라, 예를 들어, 바람직하게는 10 nm 내지 200 nm(경계값 포함)일 수 있고, 더욱 바람직하게는 20 nm 내지 150 nm(경계값 포함)일 수 있다.

[0277] 적색 발광층(1014R), 녹색 발광층(1014G), 및 청색 발광층(1014B) 각각을 구성하는 물질은, 물질이 각각의 색상에 대응하는 한, 임의의 물질일 수 있고, 중합체 물질(예를 들어, 5000 이상의 분자량을 가짐)일 수 있거나, 저분자 물질(예를 들어, 5000 이하의 분자량을 가짐)일 수 있다. 예를 들어, 물질이 저분자 물질일 때, 호스트 물질 및 도펀트 물질 중 2개 이상의 물질의 혼합 물질이 사용될 수 있다. 물질이 중합체 물질일 때, 예를 들어, 중합체 물질이 사용될 잉크 상태에 있도록 유기 용매에서 용해될 수 있다. 다른 대안으로서, 저분자 물질 및 중합체 물질의 혼합 물질이 사용될 수 있다.

[0278] 중합체 물질의 일례는 폴리플루오렌계 중합체 유도체, (폴리)파라페닐렌 비닐렌 유도체, 폴리페닐렌 유도체, 폴리비닐 카바졸 유도체, 폴리티오펜 유도체, 페틸렌계 안료, 쿠마린계 안료, 로다민계 안료, 및 이들과 도펀트 물질의 혼합물을 포함한다. 도펀트 물질의 일례는 루브렌, 페틸렌, 9,10-다이페닐 안트라센, 테트라페닐 부타디엔, 나일 레드, 및 쿠마린 6을 포함한다. 저분자 물질의 일례는 벤진, 스트릴아민, 트라이페닐아민, 포르피린, 트라이페닐렌, 아자트라이페닐렌, 테트라시아노퀴노다이메탄, 트리아아졸, 이미다졸, 옥사디아아졸, 폴리아릴알칸, 페닐렌 다이아민, 아릴아민, 옥사졸, 안트라센, 플루오레논, 하이드라존, 스틸벤, 및 그 유도체, 그리고 헤테로사이클릭-공액상-시스템 단량체 또는 올리고머(폴리실란계 화합물, 비닐카바졸계 화합물, 티오펜계 화합물, 및 아닐린계 화합물 등)를 포함한다. 게다가, 각각의 색상의 발광층은 상기한 물질들에 부가하여, 예를 들어, 저분자 형광 물질, 인광 안료, 및 금속 착물 등의 높은 광 방출 효율을 갖는 물질을 게스트 물질로서 포함할 수 있다.

[0279] 전자 수송층(1015A)은 각각의 색상의 발광층으로의 전자 수송의 효율을 증가시킨다. 우수한 전자 수송 성능을 갖는 유기 물질이 전자 수송층(1015A)의 물질로서 바람직하다. 구체적으로는, 그의 일례는 아릴피리딘 유도체 및 벤조이미다졸 유도체를 포함한다. 전자 수송층(1015A) 및 전자 주입층(1015B)의 총 두께는, 장치의 일반 구성에 따라, 예를 들어, 바람직하게는 5 nm 내지 200 nm(경계값 포함)일 수 있고, 더욱 바람직하게는 10 nm 내지 180 nm(경계값 포함)일 수 있다.

[0280] 전자 주입층(1015B)은 각각의 색상의 발광층으로의 전자 주입의 효율을 증가시킨다. 전자 주입층(1015B)을 구성하는 물질의 일례는 알칼리 금속, 알칼리 토금속, 희토류 금속, 및 그의 산화물, 복합 산화물, 불화물, 및 탄화물을 포함하고 있다.

[0281] 제2 전극(1016)은, 예를 들어, 대략 10 nm의 두께를 가질 수 있다. 장치가 상부 방출형일 때, 제2 전극(1016)은 광 투과율을 갖는 전기 전도성 막 물질 - 예를 들어, ITO, IZO, ZnO, InSnZnO, MgAg, 및 Ag 등의 물질의 단일층 막, 또는 상기한 물질들 중 2개 이상을 포함하는 라미네이트된 막 - 로 형성되어 있다. 장치가 하부 방출형일 때 제2 전극(1016)은, 예를 들어, 알루미늄, AlSiC, 티타늄, 및 크롬 등의 고반사 물질로 구성될 수 있다.

[0282] [유기 EL 장치(10R, 10G, 10B)의 상세 구성]

[0283] 이 실시예에서, 유기 EL 장치(10R, 10G, 10B)는, 상기한 다양한 기능층에 부가하여, 미시적으로 이하에서 기술하게 될 박막층[정공 수송 박막층(1017a1) 및 적색 발광 박막층(1017r)]을 가진다.

[0284] 도 17은 유기 EL 장치(10R, 10G, 10B)의 라미네이션 구조를 개략적으로 나타낸 것이다. 상기한 바와 같이, 유기 EL 장치(10R, 10G, 10B) 중 유기 EL 장치(10R, 10G)에서, 각각의 픽셀에 대해 적색 발광층(1014R) 및 녹색 발광층(1014G)이 분리되어 형성된다. 한편, 청색 발광층(1014B)은 유기 EL 장치(10R, 10G)가 형성되는 영역까지 뻗어 있도록 형성된다. 환언하면, 3가지 색상의 발광층 중 2가지 색상의 발광층[적색 발광층(1014R) 및 녹색 발광층(1014G)]이 구동 기관(1010) 상에 소정의 패턴(선형 패턴 및 매트릭스 패턴 등)으로 형성된다. 적색 발광층(1014R) 및 녹색 발광층(1014G)은 블랭킹을 사용하여 역 인쇄에 의해 형성될 수 있으며, 이에 대해서는 나중에 상세히 기술될 것이다.

[0285] 정공 수송 박막층(1017a1)은 적색 발광층(1014R), 녹색 발광층(1014G) 및 청색 발광층(1014B) 중에서 적색 발광층(1014R)의 제1 전극(1011)측에[구체적으로는, 적색 발광층(1014R)과 정공 수송층(1013A)의 사이에] 형성된다. 정공 수송 박막층(1017a1)도 역시 유기 EL 장치(10B)에서 청색 발광층(1014B)의 제1 전극(1011)측에[구체적으로는, 나중에 기술하는 적색 발광 박막층(1017r)과 정공 수송층(1013A) 사이에] 형성된다. 환언하면, 정공 수송 박막층(1017a1)은, 유기 EL 장치(10G)가 형성되는 영역을 제외한 영역들[유기 EL 장치(10R, 10B)가 형성되는 영역들]에서 각각의 발광층 아래에 제공된다.

- [0286] 정공 수송 박막층(1017a1)은 정공 수송 물질을 포함하고, 예를 들어, 0.1 nm 내지 20 nm(경계값 포함)의 두께를 가질 수 있다. 정공 수송층(1013A)에 대해 앞서 기술한 것과 유사한 물질이 정공 수송 박막층(1017a1)을 구성하는 물질로서 사용된다. 정공 수송 박막층(1017a1) 및 정공 수송층(1013A)은 동일한 물질로 구성될 수 있거나 상이한 물질로 구성될 수 있다. 녹색 발광층(1014G)을 인쇄하는 공정에서 정공 수송 물질을 포함하는 용액으로 블랭킷이 팽윤되는 것으로 인해 정공 수송 박막층(1017a1)이 형성된다.
- [0287] 한편, 적색 발광 박막층(1017r)이 녹색 발광층(1014G)의 제2 전극(1016)측에[구체적으로는, 녹색 발광층(1014G)과 청색 발광층(1014B) 사이에] 형성된다. 적색 발광 박막층(1017r)도 역시 유기 EL 장치(10B)에서 청색 발광층(1014B)의 제1 전극(1011)측에[구체적으로는, 정공 수송 박막층(1017a1)과 청색 발광층(1014B) 사이에] 형성된다. 환언하면, 적색 발광 박막층(1017r)은, 유기 EL 장치(10R)가 형성되는 영역을 제외한 영역들[유기 EL 장치(10G, 10B)가 형성되는 영역들]에 제공된다. 적색 발광 박막층(1017r)이 유기 EL 장치(10G)에서 녹색 발광층(1014G) 상에 제공되고, 유기 EL 장치(10B)에서 청색 발광층(1014B) 하에 제공된다.
- [0288] 적색 발광 박막층(1017r)은 적색 발광층(1014R)에 포함된 적색 발광 물질을 포함하고, 예를 들어, 35 nm 내지 70 nm(경계값 포함)의 두께를 가질 수 있다. 적색 발광층(1014R)을 인쇄하는 공정에서 적색 발광 물질을 포함하는 용액으로 블랭킷이 팽윤되는 것으로 인해 적색 발광 박막층(1017r)이 형성된다.
- [0289] 앞서 기술한 바와 같이, 이 실시예에서 유기 EL 장치(10R, 10G, 10B)는 발광층의 하부 표면층[제1 전극(1011)측] 상에 및 상부 표면층[제2 전극(1016)측] 상에 상이한 막 구성을 가진다. 정공 수송 박막층(1017a1)은 적색 발광층(1014R)의 제1 전극(1011)측에 형성되고, 적색 발광 박막층(1017r)은 녹색 발광층(1014G)의 제2 전극(1016)측에 형성된다. 청색 픽셀에서, 정공 수송 박막층(1017a1) 및 적색 발광 박막층(1017r)은 청색 발광층(1014B)의 제1 전극(1011)측에 제1 전극(1011)으로부터 가까운 이 순서로 라미네이트된다.
- [0290] [제조 방법]
- [0291] 예를 들어, 상기한 디스플레이(1001)는 다음과 같이 제조될 수 있다.
- [0292] 먼저, 도 18a에 도시된 바와 같이, 제1 전극(1011)이 구동 기관(1010) 상에 형성된다. 이때, 상기한 전극 물질이, 예를 들어, 진공 증발법에 의해 또는 스퍼터링법에 의해 기관의 전체 표면 상에 증착된 후에, 그 결과물이, 예를 들어, 포토리소그라피법을 사용하여 에칭에 의해 패턴화될 수 있다. 게다가, 제1 전극(1011)은 구동 기관(1010) 상에 형성된 평탄화층(1112)에 있는 접점 구멍(H)을 통해 TFT(1111)[구체적으로는, 소스-드레인 전극(1106)]에 연결되어 있다.
- [0293] 그 후에, 도 18b에 도시된 바와 같이, 절연막(1012)이 형성된다. 구체적으로는, 상기한 수지 물질이, 예를 들어, 스핀 코팅법 등의 방법에 의해 구동 기관(1010)의 전체 표면에 도포될 수 있다. 그 후에, 예를 들어, 포토리소그라피법에 의해 제1 전극(1011)에 대응하는 부분에 개구부가 형성된다. 개구부의 형성 후에, 절연막(1012)은 필요에 따라 리플로우(reflow)를 거칠 수 있다.
- [0294] 그 후에, 도 19에 도시된 바와 같이, 제1 전극(1011) 및 절연막(1012)을 덮기 위해 정공 주입층(1013B) 및 정공 수송층(1013A)이, 예를 들어, 진공 증발법에 의해 순차적으로 증착된다. 그렇지만, 예를 들어, 진공 증발법 이외에 정공 주입층(1013B) 및 정공 수송층(1013A)을 증착시키는 방법으로서 스핀 코팅법, 슬릿 코팅법, 및 잉크젯법 등의 직접 코팅법이 사용될 수 있거나, 그라비아 오프셋법, 블록판 인쇄법, 오목판 역인쇄법 등이 사용될 수 있다.
- [0295] [녹색 및 적색 발광층 형성 공정]
- [0296] 그 다음에, 도 20에 도시된 바와 같이, 적색 픽셀 영역(10R1)에 그리고 녹색 픽셀 영역(10G1)에, 각각, 적색 발광층(1014R) 및 녹색 발광층(1014G)이 형성된다. 이때, 이하에 기술된 바와 같이 블랭킷을 사용하여 역 인쇄법에 의해 녹색 발광층(1014G) 및 적색 발광층(1014R) 각각이 패턴을 이루며 이 순서로 형성된다. 그의 개요는 다음과 같다.
- [0297] 1. 녹색 발광층(1014G)의 형성
- [0298] (1) 정공 수송 물질을 포함하는 용액을 사용하여 블랭킷을 팽윤시킴
- [0299] (2) 녹색 발광 물질을 포함하는 용액으로 블랭킷을 코팅함

- [0300] (3) 오목판을 사용하여 블랭킷 상에 인쇄 패턴을 형성함
- [0301] (4) 블랭킷 상의 인쇄 패턴을 구동 기관(1010)으로 전사시킴
- [0302] 2. 적색 발광층(1014R)의 형성
- [0303] (1) 적색 발광 물질을 포함하는 용액으로 블랭킷을 코팅함/팽윤시킴
- [0304] (2) 오목판을 사용하여 블랭킷 상에 인쇄 패턴을 형성함
- [0305] (3) 블랭킷 상의 인쇄 패턴을 구동 기관(1010)으로 전사시킴
- [0306] [1. 녹색 발광층(1014G)의 형성]
- [0307] [(1) 팽윤 공정]
- [0308] 먼저, 나중의 공정에서 녹색 발광층(1014G)을 전사시킬 시에 사용되는 블랭킷(1060)이 준비된다. 적어도 블랭킷(1060)의 표면이 팽윤된다. 구체적으로는, 도 21의 (A) 부분 및 (B) 부분에 도시된 바와 같이, 정공 수송 물질을 포함하는 용액(D1a)이, 예를 들어, 스핀 코팅법에 의해 블랭킷(1060)의 전체 표면 상에 증착된다. 따라서, 도 21의 (C) 부분에 도시된 바와 같이, 용액(D1a)이 블랭킷(1060)의 상부 표면층에서 층[표면층(S1)]에 침투하고, 상부 표면(S1)이 용액(D1a)에 포함된 용매로 팽윤된다. 따라서, 블랭킷(1060)의 표면이 적당한 습도로 유지되고, 이는 나중의 공정에서의 전사 시에 양호한 막 형성을 가능하게 해준다. 주목할 점은, 블랭킷(1060)의 팽윤량이 바람직하게는, 예를 들어, 0.05 mm 내지 1 mm(경계값 포함)의 두께를 갖는 규소 블랭킷에 대해 10% 이상의 체적 팽윤비를 갖는 정도에 있을 수 있다는 것이다. 게다가, 그 후에, 블랭킷(1060) 상의 불필요한 용액(D1a)의 층(S1')이, 예를 들어, 필요에 따라 스핀 코팅법 등의 방법에 의해 제거될 수 있다. 다른 대안으로서, 층(S1')이 상당히 건조될 때 접착 시트 등의 물질을 사용하여 층(S1')이 제거될 수 있다.
- [0309] [(2) 발광 물질 코팅 공정]
- [0310] 이어서, 녹색 발광 물질을 포함하는 용액(D2g)이 블랭킷(1060)의 전체 표면 상에 도포된다. 구체적으로는, 도 22의 (A) 부분 및 (B) 부분에 도시된 바와 같이, 예를 들어, 스핀 코팅법 및 슬릿 코팅법 등의 직접 코팅법에 의해 용액(D2g)이 블랭킷(1060)의 전체 표면 상에 증착될 수 있다. 따라서, 도 22의 (C) 부분에 도시된 바와 같이, 녹색 발광 물질을 포함하는 용액(D2g)의 층이 블랭킷(1060) 상의 정공 수송 물질을 포함하는 용액(D1a)으로 팽윤되는 표면층(S1) 상에 형성된다.
- [0311] [(3) 인쇄 패턴 형성 공정]
- [0312] 그 다음에, 녹색 발광층(1014G)의 인쇄 패턴층[인쇄 패턴층(1014g1)]이 블랭킷(1060) 상에 형성된다. 구체적으로는, 먼저, 도 23의 (A) 부분에 도시된 바와 같이, 녹색 픽셀 영역(10G1)에 대응하는 오목 부분을 갖는 오목판(1061)이 블랭킷(1060) 상의 용액(D2g)의 층과 마주하도록 배열된다. 그 후에, 도 23의 (B) 부분에 도시된 바와 같이, 블랭킷(1060) 상의 용액(D2g)의 층이 오목판(1061) 상에 압착된다. 이어서, 도 23의 (C) 부분에 도시된 바와 같이, 블랭킷(1060)이 오목판(1061)으로부터 박리된다. 따라서, 용액(D2g)의 층의 불필요한 부분(D2'g)이 블랭킷(1060)으로부터 제거될 오목판(1061)의 볼록 부분측으로 전사된다. 따라서, 녹색 픽셀 영역(10G1)에 대응하는 녹색 발광층(1014G)의 인쇄 패턴층(1014g1)이 블랭킷(1060) 상에 형성된다. 주목할 점은, 패턴의 형상이 선형 형태로 제한되지 않고, 선형 패턴이 도면에 도시되어 있지만, 패턴이 TFT 픽셀 배열과 부합하는 한 다른 형상일 수 있다는 것이다.
- [0313] [(4) 전사 공정]
- [0314] 이어서, 블랭킷(1060) 상의 녹색 발광층(1014G)의 인쇄 패턴층(1014g1)이 구동 기관(1010)으로 전사된다. 구체적으로는, 먼저, 도 24의 (A) 부분에 도시된 바와 같이, 정공 주입층(1013B) 및 정공 수송층(1013A)이 이미 형성되어 있는 구동 기관(1010)[이후부터, 편의상 "구동 기관(1010a)"이라고 함]과 마주하도록 블랭킷(1060)이 배열된다. 이때, 구체적으로는, 도 24의 (B) 부분에 도시된 바와 같이, 정공 수송 물질을 포함하는 박막층[정공 수송 박막층(1017a1)]이, 인쇄 패턴층(1014g1)과 함께, 전사 이전에 블랭킷(1060)의 표면 상의 인쇄 패턴층(1014g1)의 영역을 제외한 영역에 형성된다. 블랭킷(1060)의 표면층(S1)에 포함된 용액(D1a)으로부터의 정공 수송 물질의 침전으로부터 얻어지는 정공 수송 박막층(1017a1)이 형성된다.
- [0315] 이어서, 도 24의 (C) 부분에 도시된 바와 같이, 구동 기관(1010a)이 인쇄 패턴층(1014g1)과 정렬되고, 인쇄 패턴층(1014g1)이 형성되는 블랭킷(1060)의 표면이 구동 기관(1010a) 상에 압착된다. 이어서, 블랭킷(1060)이 구

동 기관(1010a)으로부터 박리된다. 따라서, 녹색 발광층(1014G)이 패턴을 이루어 구동 기관(1010a) 상에 형성된다(도 24의 (D) 부분). 게다가, 이때, 블랭킷(1060) 상에 침전되는 정공 수송 박막층(1017a1)이 구동 기관(1010a)으로 동시에 전사된다[도 24의 (D) 부분에 예시되어 있지 않음].

[0316] [2. 적색 발광층(1014R)의 형성]

[0317] [(1) 발광 물질 도포/평윤 공정]

[0318] 먼저, 나중의 공정에서 적색 발광층(1014R)을 전사시킬 시에 사용되는 블랭킷(1062)이 준비된다. 적어도 블랭킷(1062)의 표면이 평윤된다. 이때, 구체적으로는, 도 25의 (A) 부분 및 (B) 부분에 도시된 바와 같이, 적색 발광 물질을 포함하는 용액(D2r)이, 예를 들어, 스핀 코팅법에 의해 블랭킷(1062)의 표면에 도포된다. 따라서, 도 25의 (C) 부분에 도시된 바와 같이, 용액(D2r)이 블랭킷(1062)의 상부 표면층에서 층[표면층(S1r)]에 침투하고, 표면층(S1r)이 용액(D2r)에 포함된 용매로 평윤된다. 이것은 녹색 발광층(1014G)의 상기한 형성에서와 같이 나중의 공정에서의 전사에서 양호한 필름 형성을 가능하게 해준다. 그 후에, 또는 평윤 공정과 동시에, 적색 발광 물질을 포함하는 용액(D2r)의 층이 블랭킷(1062) 상에 형성된다.

[0319] [(2) 인쇄 패턴 형성 공정]

[0320] 이어서, 적색 발광층(1014R)의 인쇄 패턴층[인쇄 패턴층(1014r1)]이 녹색 발광층(1014G)의 전술한 경우에서와 유사한 방식으로 소정의 오탁판(예시되지 않음)을 사용하여 블랭킷(1062) 상에 형성된다.

[0321] [(3) 전사 공정]

[0322] 이어서, 블랭킷(1062) 상의 적색 발광층(1014r)의 인쇄 패턴층(1014r1)이 구동 기관(1010a)으로 전사된다. 구체적으로는, 먼저, 도 26의 (A) 부분에 도시된 바와 같이, 구동 기관(1010a)[상세하게는, 녹색 발광층(1014G)이 이미 형성된 구동 기관(1010a)]과 마주하도록 블랭킷(1062)이 배열된다. 이때, 구체적으로는, 도 26의 (B) 부분에 도시된 바와 같이, 적색 발광 물질을 포함하는 박막층[적색 발광 박막층(1017r)]이, 인쇄 패턴층(1014r1)과 함께, 전사 이전에 블랭킷(1062)의 표면 상의 인쇄 패턴층(1014r1)의 영역을 제외한 영역에 형성된다. 블랭킷(1062)의 표면층(S1r)에 포함된 용액(D2r)으로부터의 적색 발광 물질의 침전으로부터 얻어지는 적색 발광 박막층(1017r)이 형성된다.

[0323] 이어서, 도 26의 (C) 부분에 도시된 바와 같이, 구동 기관(1010a)이 인쇄 패턴층(1014r1)과 정렬되고, 인쇄 패턴층(1014r1)이 형성되는 블랭킷(1062)의 표면이 구동 기관(1010a) 상에 압착된다. 이어서, 블랭킷(1062)이 구동 기관(1010a)으로부터 박리된다. 따라서, 적색 발광층(1014R)이 패턴을 이루어 구동 기관(1010a) 상에 형성된다(도 26의 (D) 부분). 게다가, 이때, 블랭킷(1062) 상에 침전되는 적색 발광 박막층(1017r)이 구동 기관(1010a)으로 동시에 전사된다[도 26의 (D) 부분에 예시되어 있지 않음].

[0324] 전술한 바와 같이, 3가지 색상의 발광층 중에서 녹색 발광층(1014G) 및 적색 발광층(1014R)이 이 실시예에서 블랭킷을 사용하여 역인쇄에 의해 각각의 픽셀에 대해 패턴을 이루어 개별적으로 형성된다. 이 일례에서, 블랭킷이 사용되고, 녹색 발광층(1014G)이 형성될 때 정공 수송 물질을 포함하는 용액으로 평윤된다. 따라서, 도 27의 (a)에 도시된 바와 같이, 녹색 발광층(1014G)이 녹색 픽셀 영역(10G1)에 형성되는 반면, 정공 수송 박막층(1017a1)이 녹색 픽셀 영역(10G1) 이외의 영역인 적색 픽셀 영역(10R1) 및 청색 픽셀 영역(10B1) 각각에 형성된다. 그 후에, 적색 발광층(1014R)이 형성될 때 적색 발광 물질을 포함하는 용액으로 평윤된 블랭킷이 사용된다. 따라서, 도 27의 (b)에 도시된 바와 같이, 적색 발광층(1014R)의 형성 이후에, 적색 발광층(1014R)이 적색 픽셀 영역(10R1)에 형성되고, 적색 발광 박막층(1017r)이 적색 픽셀 영역(10R1) 이외의 영역인 녹색 픽셀 영역(10G1) 및 청색 픽셀 영역(10B1) 각각에 형성된다.

[0325] 이후에, 도 28에 도시된 바와 같이, 청색 발광층(1014B)이, 예를 들어, 진공 증발법에 의해 기관의 전체 표면 상에 형성된다.

[0326] 이후에, 도 29에 도시된 바와 같이, 전자 수송층(1015A) 및 전자 주입층(1015B)이, 예를 들어, 진공 증발법에 의해 청색 발광층(1014B) 상에 형성된다. 그 후에, 도 30에 도시된 바와 같이, 제2 전극(1016)이, 예를 들어, 진공 증발법, CVD법, 또는 스퍼터링법에 의해 전자 주입층(1015B) 상에 형성된다. 따라서, 유기 EL 장치(10R, 10G, 10B)가 구동 기관(1010) 상에 형성된다.

[0327] 마지막으로, 보호층(1018)이 구동 기관(1010) 상의 유기 EL 장치(10R, 10G, 10B)를 덮도록 형성된 후에, 밀봉 기관(1020)이 이들 사이의 접착층(1019)을 사용하여 그에 부착된다. 따라서, 도 15에 도시된 디스플레이(100

1)가 완성된다.

[0328] [기능 및 효과]

[0329] 이 실시예에 따른 디스플레이(1001)에서, 스캔 신호가 기입 트랜지스터(Tr2)의 게이트 전극을 통해 스캔 라인 구동 회로(130)로부터 각각의 픽셀에 공급되고, 영상 신호가 기입 트랜지스터(Tr2)를 통해 신호 라인 구동 회로(120)로부터 보유 커패시터(Cs)에 공급되고 보유 커패시터(Cs)에 보유된다. 따라서, 구동 전류(Id)가 유기 EL 장치(10)에 주입되고, 광 방출을 야기하기 위해 정공 및 전자가 결합된다. 이 광은, 예를 들어, 제2 전극(1016) 및 밀봉 기관(1020)에 의해 투과될 수 있고, 장치가 상부 방출형일 때 디스플레이(1001) 상부에서 추출된다.

[0330] 이러한 디스플레이(1001)에서, 전술한 바와 같이, R, G 및 B의 3가지 색상의 발광층 중에서 2가지 색상의 발광층[녹색 발광층(1014G) 및 적색 발광층(1014R)]이 제조 공정에서 블랭킷을 사용하여 역인쇄에 의해 각각의 픽셀에 대해 개별적으로 형성된다. 블랭킷이 사용되고, 발광층들 중 녹색 발광층(1014G)을 형성할 시에 정공 수송 물질을 포함하는 용액으로 팽윤된다.

[0331] [비교예]

[0332] 도 31은 이 실시예의 비교예에 따른 디스플레이의 단면 구성을 개략적으로 나타낸 것이다. 실시예에서와 같이, 디스플레이에서, 유기 EL 장치(1100R, 1100G, 1100B) 각각에 대해 제1 전극(1107)이 제공되고, 정공 주입층(1102B), 정공 수송층(1102A), 전자 수송층(1105A), 전자 주입층(1105B) 및 제2 전극(1016)이 각자의 픽셀에 공통이도록 형성된다. 게다가, 적색 발광층(1104R) 및 녹색 발광층(1104G)이 각각의 픽셀에 대해 개별적으로 형성되고, 청색 발광층(1104B)이 각자의 픽셀에 공통인 층으로서 형성된다. 적색 발광층(1104R) 및 녹색 발광층(1104G)이 블랭킷을 사용하여 역 인쇄에 의해 형성된다.

[0333] 그렇지만, 비교예의 디스플레이에서, 적색 발광층(1104R) 및 녹색 발광층(1104G)을 형성할 시에, 각각, 적색 발광 물질 및 녹색 발광 물질을 포함하는 용액으로 팽윤된 블랭킷이 사용된다. 따라서, 발광 물질이 블랭킷의 표면 상에 침전되고, 발광 물질을 포함하는 박막층이 원하는 영역 이외의 영역에 형성된다. 구체적으로는, 녹색 발광 물질을 포함하는 녹색 발광 박막층(1103g)이 적색 발광층(1104R)과 정공 수송층(1102A) 사이에 형성되고, 적색 발광 물질을 포함하는 적색 발광 박막층(1103r)이 녹색 발광층(1104G)과 청색 발광층(1104B) 사이에 형성된다. 게다가, 녹색 발광 박막층(1103g) 및 적색 발광 박막층(1103r)이 청색 픽셀에서 청색 발광층(1104B)과 정공 수송층(1102A) 사이에 라미네이트된다. 따라서, 광 방출 스펙트럼의 색 혼합이 일어나고, 바람직한 광 방출 효율 및 바람직한 색도 등의 특성이 유기 EL 장치(1100R, 1100G, 1100B)에서 획득가능하지 않고, 그로 인해 장치 특성의 감소가 일어난다.

[0334] 한편, 이 실시예에서, 블랭킷이 사용되고, 녹색 발광층(1014G)을 형성할 시에 녹색 발광 물질 대신에 정공 수송 물질을 포함하는 용액으로 팽윤된다. 따라서, 도 17에 도시된 바와 같이, 정공 수송 박막층(1017a1)이 적색 발광층(1014R)과 정공 수송층(1013A) 사이에 형성된다. 게다가, 청색 픽셀에서도 정공 수송 박막층(1017a1)이 청색 발광층(1014B)과 정공 수송층(1013A) 사이에 형성된다. 그 결과, 녹색 발광 물질이 적색 발광층(1014R) 및 청색 발광층(1014B)에 부착되는 것이 억제되고(적색 및 청색 픽셀에서의 녹색 광의 색 혼합이 억제되고), 광 방출 스펙트럼의 색 혼합이 억제된다.

[0335] 전술한 바와 같이, 이 실시예의 디스플레이(1001)에서, 정공 수송 박막층(1017a1)이 적색 발광층(1014R) 및 청색 발광층(1014B) 각각의 제1 전극(1011)측에 형성된다. 따라서, 고선명 마스크를 사용한 진공 증발 공정 및 레이저를 사용한 열 전사 공정 등의 공정 없이 발광층이 형성되는 동안 각자의 색상의 발광 물질의 색 혼합이 억제된다. 그에 따라, 간단하고 저비용의 제조 공정에 의해 장치 특성의 저하를 억제하는 것이 가능하다.

[0336] [제5 실시예]

[0337] 도 32는 본 개시 내용의 제5 실시예에 따른 디스플레이에서 유기 EL 장치(10R, 10G, 10B)의 라미네이션 구조를 개략적으로 나타낸 것이다. 이 실시예의 유기 EL 장치(10R, 10G, 10B)는 또한 구동 기관(1010) 상에 형성되고, 상기한 제4 실시예에서와 같이, 디스플레이를 구성하기 위해 보호층(1018), 접착층(1019) 및 밀봉 기관(1020)으로 밀봉된다. 이하에서, 전술한 제4 실시예에서와 유사한 구성요소들이 동일한 번호로 표시될 것이고, 그에 대한 설명이 적절히 생략될 것이다.

[0338] 또한 이 실시예에서, 유기 EL 장치(10R, 10G) 각각이, 예를 들어, 제1 전극(1011) 상에 이 순서로 라미네이트되어 있는 정공 주입층(1013B), 정공 수송층(1013A), 적색 발광층(1014R) 또는 녹색 발광층(1014G), 청색 발광층

(1014B), 전자 수송층(1015A), 전자 주입층(1015B) 및 제2 전극(1016)을 포함할 수 있다. 유기 EL 장치(10B)는, 예를 들어, 제1 전극(1011) 상에 이 순서로 라미네이트되어 있는 정공 주입층(1013B), 정공 수송층(1013A), 청색 발광층(1014B), 전자 수송층(1015A), 전자 주입층(1015B), 및 제2 전극(1016)을 포함할 수 있다. 게다가, 적색 발광층(1014R) 및 녹색 발광층(1014G)이 블랭킷을 사용하여 역인쇄에 의해 형성되고, 청색 발광층(1014B)이, 예를 들어, 진공 증발법에 의해 형성될 수 있다. 유기 EL 장치(10R)에서, 정공 수송 박막층(1017a1)이 적색 발광층(1014R)과 정공 수송층(1013A) 사이에 개재되어 있다. 유기 EL 장치(10B)에서, 정공 수송 박막층(1017a1)이 청색 발광층(1014B)과 정공 수송층(1013A) 사이에 개재되어 있다.

[0339] 이 실시예에서, 유기 EL 장치(10G)에서 전자 수송 물질을 포함하는 전자 수송 박막층(1017a2)이 녹색 발광층(1014G)과 청색 발광층(1014B) 사이에 형성된다. 게다가, 정공 수송 박막층(1017a1) 및 전자 수송 박막층(1017a2)이 유기 EL 장치(10B)에서 청색 발광층(1014B)과 정공 수송층(1013A) 사이에 정공 수송층(1013A)으로부터 가까운 이 순서로 라미네이트된다.

[0340] 이 경우에, 제4 실시예에서 앞서 기술한 적색 발광층(1014R)을 형성하는 공정에서 적색 발광 물질 대신에 전자 수송 물질이 용해되어 있는 용액을 사용하여 블랭킷(1062)이 팽윤된다. 전술한 전자 수송층(1015A)의 물질과 유사한 물질이 전자 수송 물질로서 사용될 수 있다. 그 후에, 인쇄 패턴층(1014r1)을 형성하기 위해 적색 발광 물질을 포함하는 용액이 블랭킷(1062) 상에 도포된다. 따라서, 도 33에 도시된 바와 같이, 전자 후에 블랭킷(1062)의 표면 상에 인쇄 패턴층(1014r1)이 형성되고, 인쇄 패턴층(1014r1)의 영역 이외의 영역에 전자 수송 물질이 침전된다[전자 수송 박막층(1017a2)이 형성된다]. 블랭킷(1062)을 사용하여 이러한 전사를 수행함으로써, 적색 픽셀 영역에 적색 발광층(1014R)이 형성되고, 한편, 녹색 픽셀 영역에서 녹색 발광층(1014G) 상에 전자 수송 박막층(1017a2)이 형성된다. 게다가, 청색 픽셀 영역에서 정공 수송 박막층(1017a1) 상에 전자 수송 박막층(1017a2)이 형성된다.

[0341] 전술한 바와 같이, 이 실시예에서, 블랭킷이 사용되고, 녹색 발광층(1014G)이 형성될 때 정공 수송 물질을 포함하는 용액으로 팽윤되고, 블랭킷이 사용되고, 적색 발광층(1014R)이 형성될 때 전자 수송 물질을 포함하는 용액으로 팽윤된다. 따라서, 정공 수송 박막층(1017a1)이 적색 발광층(1014R)과 정공 수송층(1013A) 사이에 형성되고, 전자 수송 박막층(1017a2)이 녹색 발광층(1014G)과 청색 발광층(1014B) 사이에 형성된다. 게다가, 정공 수송 박막층(1017a1) 및 전자 수송 박막층(1017a2)이 청색 픽셀에서 청색 발광층(1014B)과 정공 수송층(1013A) 사이에 형성된다. 따라서, 전술한 제4 실시예에서와 실질적으로 동일한 효과가 획득되고, 적색 발광 물질이 녹색 발광층(1014G)에 부착되는 것이 억제된다. 그에 따라, 광 방출 스펙트럼의 색 혼합이 더 효과적으로 억제된다.

[0342] 주목할 점은, 이 실시예에서, 전술한 제4 실시예와 달리, 전자 수송 박막층(1017a2)이 청색 픽셀에서 청색 발광층(1014B)과 제1 전극(1011) 사이에 개재된다는 것이다. 이것으로 인해 청색 픽셀에서 광 방출 효율이 감소될 수 있다. 따라서, 적색 및 녹색 픽셀의 장치 특성과의 균형을 고려하여 그의 응용이 결정될 수 있다.

[0343] 그 다음에, 전술한 제4 및 제5 실시예에서 유기 EL 장치(10R, 10G, 10B)의 수정예(수정예 1 내지 수정예 3)에 대해 기술할 것이다. 전술한 제4 실시예에서와 유사한 구성요소들이 동일한 번호로 표시될 것이고, 그에 대한 설명이 적절히 생략될 것이다.

[0344] [수정예 1]

[0345] 도 34는 수정예 1에 따른 유기 EL 장치(10R, 10G, 10B)의 라미네이션 구조를 개략적으로 나타낸 것이다. 또한 이 수정예에서, 유기 EL 장치(10R, 10G) 각각이, 예를 들어, 제1 전극(1011) 상에 이 순서로 라미네이트되어 있는 정공 주입층(1013B), 정공 수송층(1013A), 적색 발광층(1014R) 또는 녹색 발광층(1014G), 청색 발광층(1014B), 전자 수송층(1015A), 전자 주입층(1015B) 및 제2 전극(1016)을 포함할 수 있다. 유기 EL 장치(10B)는, 예를 들어, 제1 전극(1011) 상에 이 순서로 라미네이트되어 있는 정공 주입층(1013B), 정공 수송층(1013A), 청색 발광층(1014B), 전자 수송층(1015A), 전자 주입층(1015B), 및 제2 전극(1016)을 포함할 수 있다. 게다가, 적색 발광층(1014R) 및 녹색 발광층(1014G)이 블랭킷을 사용하여 역인쇄에 의해 형성되고, 청색 발광층(1014B)이, 예를 들어, 진공 증발법에 의해 형성될 수 있다.

[0346] 그렇지만, 이 수정예에서, 전술한 제4 실시예와 달리, 유기 EL 장치(10R)에서 녹색 발광 박막층(1017g)이 적색 발광층(1014R)과 정공 수송층(1013A) 사이에 개재되고, 유기 EL 장치(10G)에서 전자 수송 박막층(1017a2)이 녹색 발광층(1014G)과 청색 발광층(1014B) 사이에 형성된다. 녹색 발광 박막층(1017g) 및 전자 수송 박막층(1017a2)이 유기 EL 장치(10B)에서 청색 발광층(1014B)과 정공 수송층(1013A) 사이에 정공 수송층(1013A)으로부터 가까운 이 순서로 라미네이트된다.

- [0347] 이 경우에, 전술한 제5 실시예에서와 같이, 녹색 발광층(1014G)을 형성하는 공정에서 녹색 발광 물질을 포함하는 용액을 사용하여 블랭킷이 팽윤될 수 있고, 적색 발광층(1014R)을 형성하는 공정에서 전자 수송 물질을 포함하는 용액을 사용하여 블랭킷이 팽윤될 수 있다. 따라서, 녹색 발광층(1014G)을 형성하는 공정에서 적색 픽셀 영역 및 청색 픽셀 영역 각각에 녹색 발광 박막층(1017g)이 형성된다. 게다가, 적색 발광층(1014R)을 형성하는 공정에서 녹색 픽셀 영역 및 청색 픽셀 영역 각각에 전자 수송 박막층(1017a2)이 형성된다.
- [0348] 이 수정예에서와 같이, 녹색 발광층(1014G)을 형성하는 공정에서가 아니라 적색 발광층(1014R)을 형성하는 공정에서 전자 수송 물질을 포함하는 용액으로 블랭킷이 팽윤될 수 있다. 이것은 적색 발광 물질이 녹색 발광층(1014G) 및 청색 발광층(1014B)에 부착되는 것을 억제하고, 전술한 제4 실시예에서와 실질적으로 동등한 효과를 제공한다.
- [0349] [수정예 2]
- [0350] 도 35 내지 도 37 각각은 수정예 2에 따른 유기 EL 장치(10R, 10G, 10B)의 라미네이션 구조를 개략적으로 나타낸 것이다. 적색 발광층(1014R)이 녹색 발광층(1014G) 후에 형성되는 경우가 전술한 제4 및 제5 실시예에서 그리고 수정예 1에서 형성된다. 그렇지만, 블랭킷을 사용하여 인쇄에 의해 형성되는 발광층을 형성하는 순서가 이것으로 제한되지 않는다. 이 수정예에서와 같이, 적색 발광층(1014R)이 형성된 후에 녹색 발광층(1014G)이 형성될 수 있다. 게다가, 전술한 바와 같이, 이 경우에서도, 제1 및 제2 색상의 발광층들 중 하나 또는 둘 다가 형성될 때 정공 수송 물질 또는 전자 수송 물질을 포함하는 용액으로 블랭킷이 팽윤될 수 있다.
- [0351] 예를 들어, 전술한 제4 실시예에서와 같이, 제1 컬러 발광층[적색 발광층(1014R)]을 형성하는 공정에서 정공 수송 물질을 포함하는 용액으로 팽윤된 블랭킷이 사용될 수 있고, 제2 컬러 발광층[녹색 발광층(1014G)]을 형성하는 공정에서 녹색 발광 물질을 포함하는 용액으로 블랭킷이 팽윤될 수 있다. 따라서, 도 35에 도시된 바와 같이, 유기 EL 장치(10R)에서 녹색 발광 박막층(1017g)이 적색 발광층(1014R)과 청색 발광층(1014B) 사이에 형성되고, 유기 EL 장치(10G)에서 정공 수송 박막층(1017a1)이 정공 수송층(1013A)과 녹색 발광층(1014G) 사이에 형성된다. 정공 수송 박막층(1017a1) 및 녹색 발광 박막층(1017g)이 유기 EL 장치(10B)에서 청색 발광층(1014B)과 정공 수송층(1013A) 사이에 정공 수송층(1013A)으로부터 가까운 이 순서로 라미네이트된다.
- [0352] 다른 대안으로서, 전술한 제5 실시예에서와 같이, 정공 수송 물질을 포함하는 용액으로 팽윤된 블랭킷이 제1 컬러 발광층[적색 발광층(1014R)]을 형성하는 공정에서 사용될 수 있고, 전자 수송 물질을 포함하는 용액으로 팽윤된 블랭킷이 제2 컬러 발광층[녹색 발광층(1014G)]을 형성하는 공정에서 사용될 수 있다. 따라서, 도 36에 도시된 바와 같이, 유기 EL 장치(10R)에서 전자 수송 박막층(1017a2)이 적색 발광층(1014R)과 청색 발광층(1014B) 사이에 형성되고, 유기 EL 장치(10G)에서 정공 수송 박막층(1017a1)이 정공 수송층(1013A)과 녹색 발광층(1014G) 사이에 형성된다. 정공 수송 박막층(1017a1) 및 전자 수송 박막층(1017a2)이 유기 EL 장치(10B)에서 청색 발광층(1014B)과 정공 수송층(1013A) 사이에 정공 수송층(1013A)으로부터 가까운 이 순서로 라미네이트된다.
- [0353] 다른 대안으로서, 전술한 수정예 1에서와 같이, 적색 발광 물질을 포함하는 용액으로 팽윤된 블랭킷이 제1 컬러 발광층[적색 발광층(1014R)]을 형성하는 공정에서 사용될 수 있고, 전자 수송 물질을 포함하는 용액으로 팽윤된 블랭킷이 제2 컬러 발광층[녹색 발광층(1014G)]을 형성하는 공정에서 사용될 수 있다. 따라서, 도 37에 도시된 바와 같이, 유기 EL 장치(10R)에서 전자 수송 박막층(1017a2)이 적색 발광층(1014R)과 청색 발광층(1014B) 사이에 형성되고, 유기 EL 장치(10G)에서 적색 발광 박막층(1017r)이 정공 수송층(1013A)과 녹색 발광층(1014G) 사이에 형성된다. 적색 발광 박막층(1017r) 및 전자 수송 박막층(1017a2)이 유기 EL 장치(10B)에서 청색 발광층(1014B)과 정공 수송층(1013A) 사이에 정공 수송층(1013A)으로부터 가까운 이 순서로 라미네이트된다.
- [0354] 전술한 바와 같이, 색 혼합이 억제되고, 적색 발광층(1011R) 및 녹색 발광층(1011G)을 형성하는 순서가 정반대일 때에도 전술한 실시예 등에서의 효과와 실질적으로 동등한 효과가 획득가능하다. 그렇지만, 녹색 픽셀에서, 적색 발광층이 녹색 발광층(1014G)의 정공 수송층(1013A)측에 개재될 때, 적색 광 방출에 의한 에너지 영향이 커지게 된다(색 혼합이 쉽게 일어난다). 따라서, 이 점에서, 각자의 색상의 발광층이 이 수정예에서 나타난 순서로 형성되고 블랭킷이 적색 발광층(1014r)을 형성하는 공정에서 정공 수송 물질을 사용하여 팽윤되는 것이 바람직하다.
- [0355] [수정예 3]
- [0356] 도 38은 수정예 3에 따른 유기 EL 장치(10R, 10G, 10B)의 라미네이션 구조를 개략적으로 나타낸 것이다. 적색 발광층 및 녹색 발광층 각각이 전술한 제4 실시예 등에서 블랭킷을 사용하여 역인쇄에 의해 패턴을 이루어 형성

된 발광층의 일례로서 기술되어 있다. 그렇지만, 다른 색상의 발광층이 사용될 수 있다. 예를 들어, 황색 발광층(1014Y)이 유기 EL 장치(10R, 10G)의 2개의 픽셀 상에 형성되고 청색 발광층(1014B)이 황색 발광층(1014Y) 상에 형성되는 구성이 이 수정예에서와 같이 이용될 수 있다. 이 경우에, 유기 EL 장치(10R, 10G)에서 백색 광이 황색 및 청색의 색 혼합에 의해 발생된다. 따라서, 컬러 필터층(1021)이 밀봉 기관(1020)에 더 가까운 영역에 제공된다. 컬러 필터층(1021)을 사용하여 적색 광 및 녹색 광이 추출된다. 컬러 필터층(1021)은 유기 EL 장치(10R, 10G, 10B)와 각각 마주하고 있는 적색 필터(1021R), 녹색 필터(1021G), 및 청색 필터(1021B)를 포함한다. 적색 필터(1021R), 녹색 필터(1021G) 및 청색 필터(1021B)는, 각각, 적색 광, 녹색 광 및 청색 광을 선택적으로 투과시킨다. 이 수정예에서, 진술한 구성에서 청색 픽셀에서 정공 수송 박막층(1017a1)이 청색 발광층(1014B)과 정공 수송층(1013A) 사이에 형성된다.

[0357] 이 수정예에서, 블랭킷을 사용하여 역인쇄에 의해 정공 수송층(1013A) 상의 적색 및 녹색 픽셀의 2개의 픽셀에 대응하는 영역에 황색 발광층(1014Y)이 형성된다. 이때, 정공 수송 물질을 포함하는 용액으로 팽윤된 블랭킷이 사용되고, 그에 의해 황색 발광층(1014Y)이 적색 및 녹색 픽셀의 2개의 픽셀에 대응하는 영역에 형성되고, 정공 수송 박막층(1017a1)이 청색 픽셀 영역에 형성된다. 따라서, 유기 EL 장치(10B)에서 황색 발광 물질이 청색 발광층(1014B)에 부착되는 것이 억제되고 이들의 색 혼합이 억제된다.

[0358] 제1 내지 제5 실시예 및 그의 수정예가 개별적으로 사용되는 것으로 제한되지 않고, 결합되어 사용될 수 있고, 또한 이하에 기술되는 모듈 및 응용에 적용될 수 있다. 따라서, 상승 효과가 달성가능하다. 실시예 및 수정예의 조합의 일례는, 제1 실시예 또는 그 수정예, 및 제2 실시예 또는 그 수정예, 제1 실시예 또는 그 수정예, 및 제3 실시예 또는 그 수정예, 제1 실시예 또는 그 수정예, 및 제4 실시예 또는 그 수정예, 제1 실시예 또는 그 수정예, 및 제5 실시예 또는 그 수정예, 제2 실시예 또는 그 수정예, 및 제3 실시예 또는 그 수정예, 제2 실시예 또는 그 수정예, 및 제5 실시예 또는 그 수정예, 제3 실시예 또는 그 수정예, 및 제4 실시예 또는 그 수정예, 제3 실시예 또는 그 수정예, 및 제5 실시예 또는 그 수정예, 그리고 제4 실시예 또는 그 수정예, 및 제5 실시예 또는 그 수정예의 조합을 포함한다.

[0359] [응용예]

[0360] 예를 들어, 이하에서 나타낸 바와 같이, 제1 실시예 내지 제5 실시예 및 수정예 1 내지 수정예 3에서 앞서 기술된 유기 EL 장치(10R, 10G, 10B)를 포함하는 디스플레이[유기 EL 디스플레이(100, 200, 300) 및 디스플레이(1001) - 이후부터 디스플레이(1001)이라고 함]가 영상(또는 동영상)을 디스플레이하는 임의의 분야에서의 전자 장치 상에 탑재될 수 있다.

[0361] 도 39의 (a)와 (b) 각각은 스마트폰의 외관을 나타낸 것이다. 스마트폰은, 예를 들어, 디스플레이 섹션(1140) [디스플레이(1001)], 디스플레이 섹션(하우징)(1120), 및 조작 섹션(1130)을 포함할 수 있다. 도 39의 (a)에 도시된 바와 같이 디스플레이 섹션(1120)의 전면 상에 조작 섹션(1130)이 제공될 수 있거나, 도 39의 (b)에 도시된 바와 같이, 그의 상부면 상에 제공될 수 있다.

[0362] 도 40은 텔레비전의 외관 구성을 나타낸 것이다. 텔레비전은, 예를 들어, 전면 패널(1210) 및 필터 유리(1220)를 포함하는 영상 디스플레이 화면 섹션(1200)[디스플레이(1001)]을 포함할 수 있다.

[0363] 도 41의 (a)와 (b) 각각은 디지털 스틸 카메라의 외관 구성을 나타낸 것이다. 도 41의 (a)와 (b)는, 각각, 전면 및 그 배면을 나타낸 것이다. 디지털 스틸 카메라는, 예를 들어, 플래시용 발광 섹션(1310), 디스플레이 섹션(1320)[디스플레이(1001)], 메뉴 스위치(1330) 및 셔터 버튼(1340)을 포함할 수 있다.

[0364] 도 42는 노트북 개인용 컴퓨터의 외관 구성을 나타낸 것이다. 개인용 컴퓨터는, 예를 들어, 본체(1410), 문자 입력 조작 등을 위한 키보드(1420), 및 영상을 디스플레이하는 디스플레이 섹션(1430)[디스플레이(1001)]을 포함할 수 있다.

[0365] 도 43은 비디오 캠코더의 외관 구성을 나타낸 것이다. 비디오 캠코더는, 예를 들어, 본체 섹션(1510), 본체 섹션(1510)의 전면 상에 제공되는 물체를 촬영하는 렌즈(1520), 촬영의 시작-종료 스위치(1530), 및 디스플레이 섹션(1540)[디스플레이(1001)]을 포함할 수 있다.

[0366] 도 44의 (a) 내지 (g) 각각은 휴대폰의 외관 구성을 나타낸 것이다. 도 44의 (a)와 (b)는, 각각, 열린 상태에 있는 휴대폰의 전면 및 측면을 나타낸 것이다. 도 44의 (c) 내지 (g)는, 각각, 닫힌 상태에 있는 휴대폰의 전면, 좌측면, 우측면, 상부면, 및 하부면을 나타낸 것이다. 휴대폰은, 예를 들어, 연결 섹션(힌지 섹션)(1630)에 의해 연결되어 있는 상부 하우징(1610) 및 하부 하우징(1620), 디스플레이(1640)[디스플레이(1001)], 서브디

스플레이(1650), 사진 광(picture light)(1660), 및 카메라(1670)를 포함할 수 있다.

- [0367] 이상에서, 본 개시 내용의 바람직한 실시예가 기술되었다. 그렇지만, 본 개시 내용이 그것으로 제한되지 않으며, 다양하게 수정될 수 있다. 예를 들어, 적색, 녹색 및 청색의 3가지 색상의 발광층 중의 적색 및 녹색의 2가지 색상의 발광층이 상기할 실시예 등에서 블랭킷을 사용하여 역인쇄에 의해 형성되는 발광층의 일례로서 기술되어 있다. 그렇지만, 블랭킷을 사용하여 인쇄에 의해 형성되는 발광층이 이 색상 조합으로 제한되지 않는다. 예를 들어, 청색 발광층도 역시 블랭킷을 사용하여 인쇄에 의해 패턴을 이루어 형성될 수 있다(환언하면, 적색, 녹색 및 청색 모두가 인쇄에 의해 분리되어 도포될 수 있다). 게다가, 블랭킷이, 예를 들어, 청색 발광층을 형성하는 공정에서 전자 수송 물질 등을 포함하는 용액으로 팽윤될 수 있다. 이 경우에, 예를 들어, 도 17에 도시된 일례에서, 전자 수송 박막층이 적색 발광층(1014R) 상에 형성되고, 적색 발광 박막층(1017r) 및 전자 수송 박막층이 녹색 발광층(1014G) 상에 라미네이트된다.
- [0368] 게다가, 본 개시 내용의 전자 수송 물질로서, 각각의 픽셀에서의 발광층의 형성 순서 및 장치 특성 등의 인자에 따라 적절한 공정 수송 물질 또는 적절한 전자 수송 물질이 선택될 수 있다.
- [0369] 게다가, 실시예들에서 전술한 각각의 층의 물질, 두께, 형성 방법, 형성 조건 등이 제한하는 것이 아니며, 다른 물질, 다른 두께, 다른 형성 방법, 다른 형성 조건 등이 이용될 수 있다.
- [0370] 상기한 예시적인 실시예 및 본 개시 내용의 수정예로부터 적어도 하기의 구성을 달성하는 것이 가능하다.
- [0371] (1) 유기 전계발광 유닛으로서,
- [0372] 각각이 유기 물질로 이루어져 있는 복수의 발광층 - 복수의 발광층은 상이한 색상을 가짐 -;
- [0373] 복수의 발광층 각각을 협지하는 제1 전극과 제2 전극; 및
- [0374] 전자 수송 물질을 포함하는 박막층 - 박막층은 복수의 발광층 중의 하나 이상의 발광층 각각의 제1 전극 측면 상에, 제2 전극 측면 상에, 또는 양 측면 상에 형성됨 - 을 포함하는 것인 유기 전계발광 유닛.
- [0375] (2) (1)에 있어서,
- [0376] 복수의 발광층이 각각의 픽셀에 대해 개별적으로 형성되는 제1 및 제2 발광층을 포함하고,
- [0377] 박막층으로서의 제1 박막층이 제1 및 제2 발광층 중 제2 발광층의 제1 전극측에 형성되는 것인 유기 전계발광 유닛.
- [0378] (3) (2)에 있어서,
- [0379] 적색 픽셀, 녹색 픽셀 및 청색 픽셀을 더 포함하고,
- [0380] 제1 발광층으로서의 녹색 발광층이 녹색 픽셀에 제공되고 제2 발광층으로서의 적색 발광층이 적색 픽셀에 제공되는 것인 유기 전계발광 유닛.
- [0381] (4) (3)에 있어서,
- [0382] 청색 픽셀이 적색 발광층 상부의 영역으로 그리고 녹색 발광층 상부의 영역으로 뻗어 있는 청색 발광층을 포함하고,
- [0383] 제1 박막층이 또한 청색 픽셀에서의 청색 발광층의 제1 전극측에 제공되는 것인 유기 전계발광 유닛.
- [0384] (5) (4)에 있어서,
- [0385] 박막층으로서의 제2 박막층이 녹색 발광층의 제2 전극측에 형성되고,
- [0386] 제1 및 제2 박막층이 청색 픽셀에서의 청색 발광층의 제1 전극측에 라미네이트되는 것인 유기 전계발광 유닛.
- [0387] (6) (2)에 있어서,
- [0388] 적색 픽셀, 녹색 픽셀 및 청색 픽셀을 더 포함하고,
- [0389] 제1 발광층으로서의 적색 발광층이 적색 픽셀에 제공되고 제2 발광층으로서의 녹색 발광층이 녹색 픽셀에 제공되는 것인 유기 전계발광 유닛.
- [0390] (7) (1)에 있어서,

- [0391] 복수의 발광층이 각각의 픽셀에 대해 개별적으로 형성되는 제1 및 제2 발광층을 포함하고,
- [0392] 박막층이 제1 및 제2 발광층 중 제1 발광층의 제2 전극측에 형성되는 것인 유기 전계발광 유닛.
- [0393] (8) (1)에 있어서,
- [0394] 적색 픽셀, 녹색 픽셀 및 청색 픽셀을 더 포함하고,
- [0395] 황색 발광층이 적색 픽셀 및 녹색 픽셀 각각에 제공되고,
- [0396] 청색 발광층이 청색 픽셀에 제공되며 - 청색 발광층은 황색 발광층 상부의 영역으로 뻗어 있음 -,
- [0397] 박막층이 또한 청색 픽셀에서의 청색 발광층의 제1 전극측에 제공되는 것인 유기 전계발광 유닛.
- [0398] (9) 유기 전계발광 유닛을 제조하는 방법으로서,
- [0399] 제1 전극을 형성하는 단계;
- [0400] 제1 전극 상에 복수의 발광층을 형성하는 단계 - 복수의 발광층은 상이한 색상을 가지며 각각의 발광층은 유기 물질로 이루어져 있음 -; 및
- [0401] 복수의 발광층 상에 제2 전극을 형성하는 단계를 포함하고,
- [0402] 복수의 발광층을 형성하는 단계에서, 복수의 발광층 중의 하나 이상의 발광층이 형성될 때, 박막층이 복수의 발광층 중의 다른 발광층의 제1 전극 측면 상에, 제2 전극 측면 상에, 또는 양 측면 상에 형성되고, 박막층이 전하 수송 물질을 포함하는 것인 방법.
- [0403] (10) (9)에 있어서,
- [0404] 복수의 발광층을 형성하는 단계에서,
- [0405] 제1 발광층 및 제2 발광층이 블랭킷을 사용하여 인쇄에 의해 이 순서로 형성되고,
- [0406] 제1 발광층을 형성하는 단계에서,
- [0407] 블랭킷이 전하 수송 물질을 포함하는 용액을 사용하여 팽윤되고, 이어서 박막층으로서의 제1 박막층이 제1 발광층이 형성되는 영역을 제외한 영역에 블랭킷을 사용하여 제1 발광층을 인쇄함으로써 형성되는 것인 방법.
- [0408] (11) (10)에 있어서,
- [0409] 제1 발광층으로서의 녹색 발광층이 녹색 픽셀 영역에 형성되고 제2 발광층으로서의 적색 발광층이 적색 픽셀 영역에 형성되는 것인 방법.
- [0410] (12) (11)에 있어서,
- [0411] 녹색 발광층 및 적색 발광층이 형성되고, 이어서
- [0412] 적색 발광층 및 녹색 발광층 상부의 영역으로부터 청색 픽셀 영역으로 청색 발광층이 형성되는 것인 방법.
- [0413] (13) (12)에 있어서,
- [0414] 제2 발광층을 형성하는 단계에서,
- [0415] 전하 수송 물질을 포함하는 용액을 사용하여 다른 블랭킷이 팽윤되고, 이어서 다른 블랭킷을 사용하여 제2 발광층의 인쇄를 수행하고, 그에 의해 박막층으로서의 제2 박막층이 제2 발광층이 형성되는 영역을 제외한 영역에 형성되는 것인 방법.
- [0416] (14) (10)에 있어서,
- [0417] 제1 발광층으로서의 적색 발광층이 적색 픽셀 영역에 형성되고 제2 발광층으로서의 녹색 발광층이 녹색 픽셀 영역에 형성되는 것인 방법.
- [0418] (15) (9)에 있어서,
- [0419] 복수의 발광층을 형성하는 단계에서,
- [0420] 제1 발광층 및 제2 발광층이 블랭킷을 사용하여 인쇄에 의해 이 순서로 각각의 픽셀에 대해 개별적으로 형성되

고,

[0421] 제2 발광층을 형성하는 단계에서,

[0422] 블랭킷이 전하 수송 물질을 포함하는 용액을 사용하여 팽윤되고, 이어서 박막층이 제2 발광층이 형성되는 영역을 제외한 영역에 블랭킷을 사용하여 제2 발광층을 인쇄함으로써 형성되는 것인 방법.

[0423] (16) (9)에 있어서,

[0424] 복수의 발광층을 형성하는 단계에서,

[0425] 황색 발광층이 블랭킷을 사용하여 인쇄에 의해 적색 픽셀 영역 및 녹색 픽셀 영역 상에 형성되고,

[0426] 청색 발광층이 황색 발광층 상부의 영역으로부터 청색 픽셀 영역으로 형성되며,

[0427] 황색 발광층을 형성하는 단계에서,

[0428] 전하 수송 물질을 포함하는 용액을 사용하여 블랭킷이 팽윤되고, 이어서 블랭킷을 사용하여 황색 발광층의 인쇄가 수행되고, 그에 의해 박막층이 황색 발광층이 형성되는 영역을 제외한 영역에 형성되는 것인 방법.

[0429] (17). 유기 전계발광 유닛을 갖는 전자 장치로서, 이 유기 전계발광 유닛이

[0430] 각각이 유기 물질로 이루어져 있는 복수의 발광층 - 발광층들은 상이한 색상을 가짐 -;

[0431] 복수의 발광층 각각을 협지하는 제1 전극과 제2 전극; 및

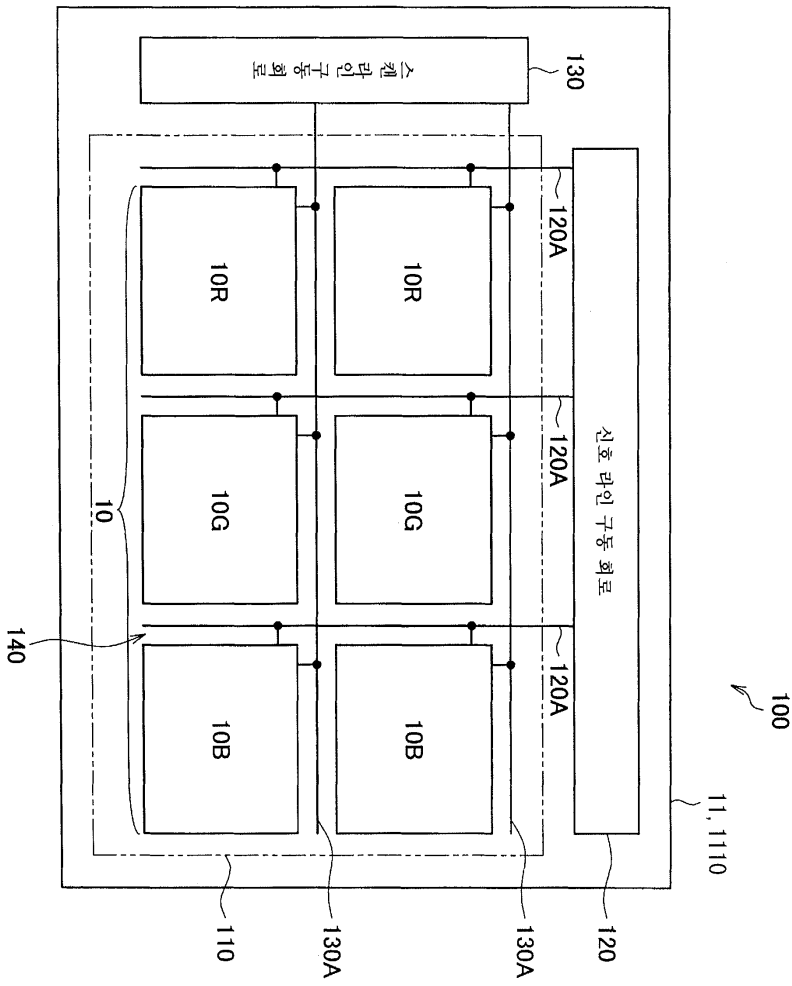
[0432] 복수의 발광층 중의 하나 이상의 발광층 각각의 제1 전극 측면 상에, 제2 전극 측면 상에, 또는 양 측면 상에 형성되는 박막층 - 박막층은 전하 수송 물질을 포함함 - 을 포함한다.

[0433] 본 출원은 2012년 2월 6일자로 일본 특허청에 출원된 일본 우선권 특허 출원 JP 2012-022991 및 2012년 1월 19일자로 일본 특허청에 출원된 일본 우선권 특허 출원 JP 2012-009232(그 전체 내용이 참조 문헌으로서 본 명세서에 포함됨)에 개시된 것에 관련된 발명 요지를 포함하고 있다.

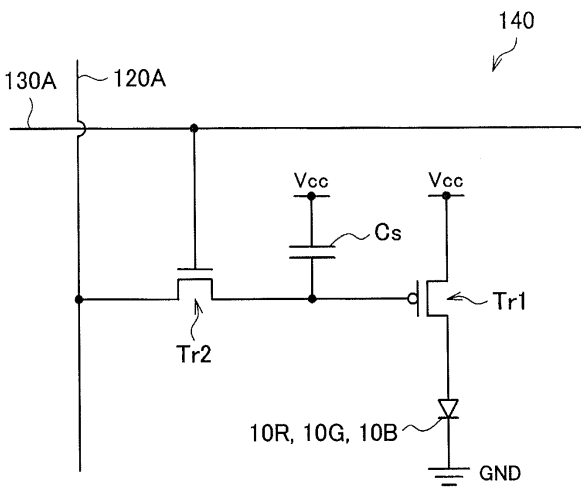
[0434] 당업자라면, 첨부된 특허청구범위 또는 그의 등가물의 범위 내에 속하기만 한다면, 설계 요구사항 및 기타 요인들에 따라 다양한 수정, 컴비네이션, 서브-컴비네이션 및 변경이 행해질 수 있다는 것을 잘 알 것이다.

도면

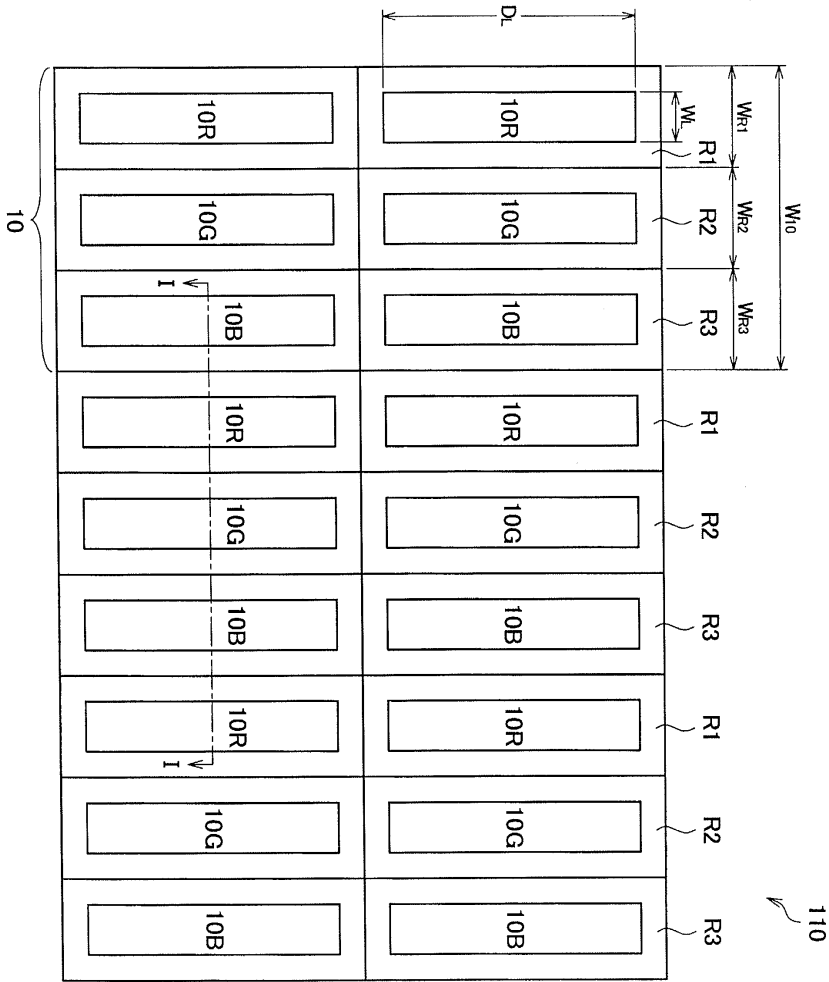
도면1



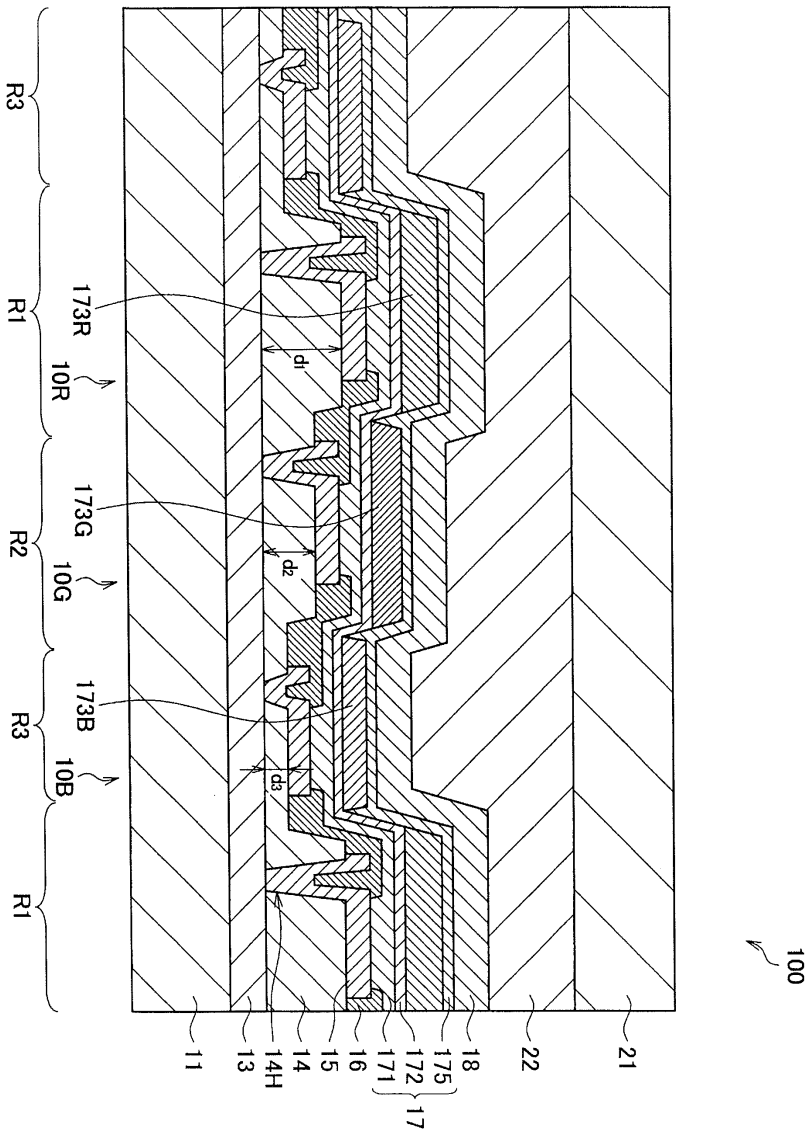
도면2



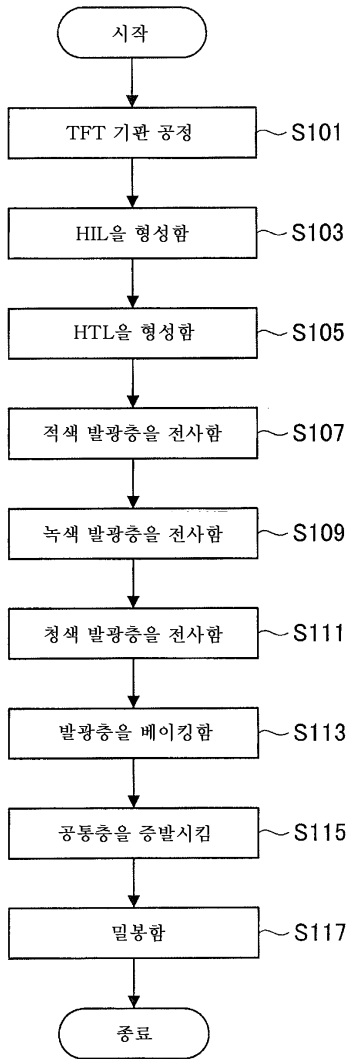
도면3



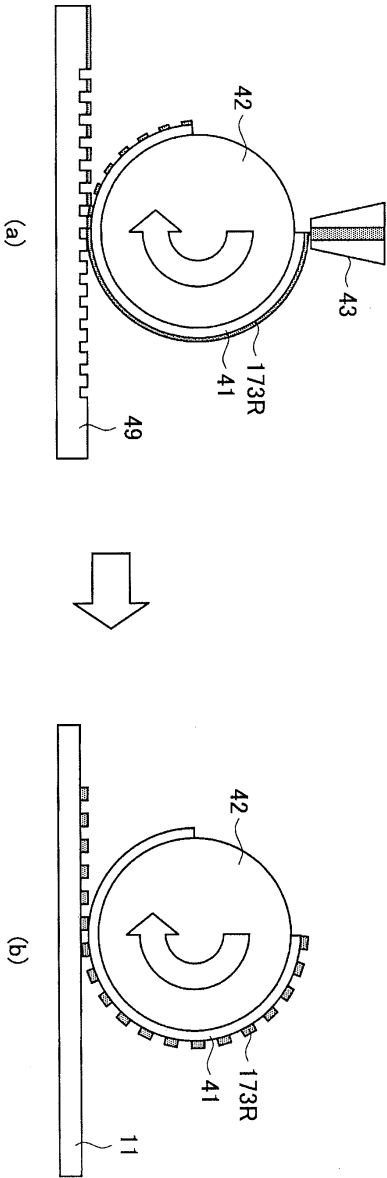
도면4



도면5

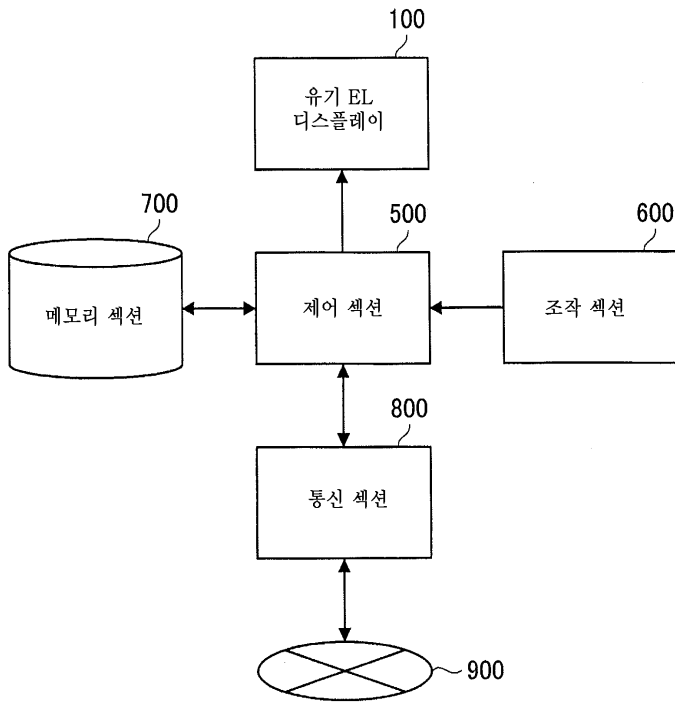


도면7

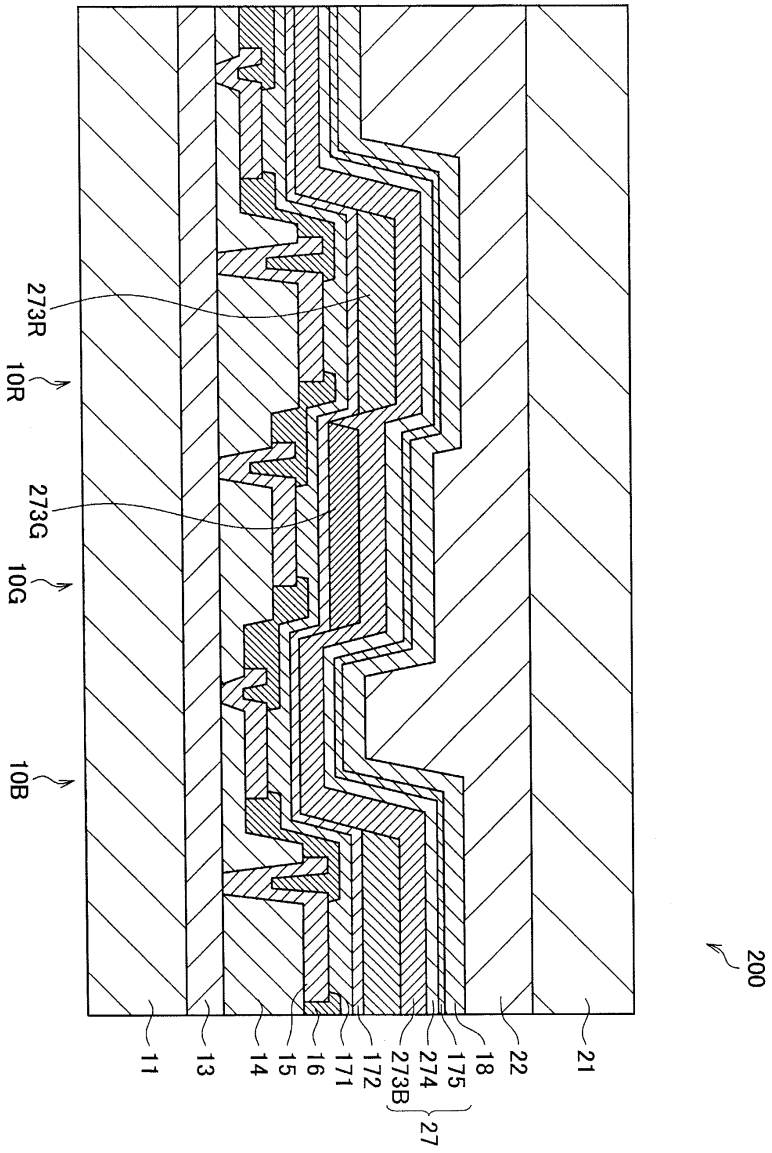


도면8

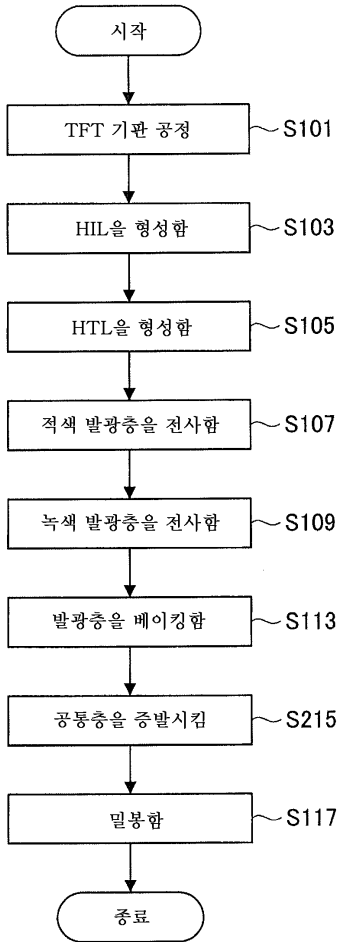
1000



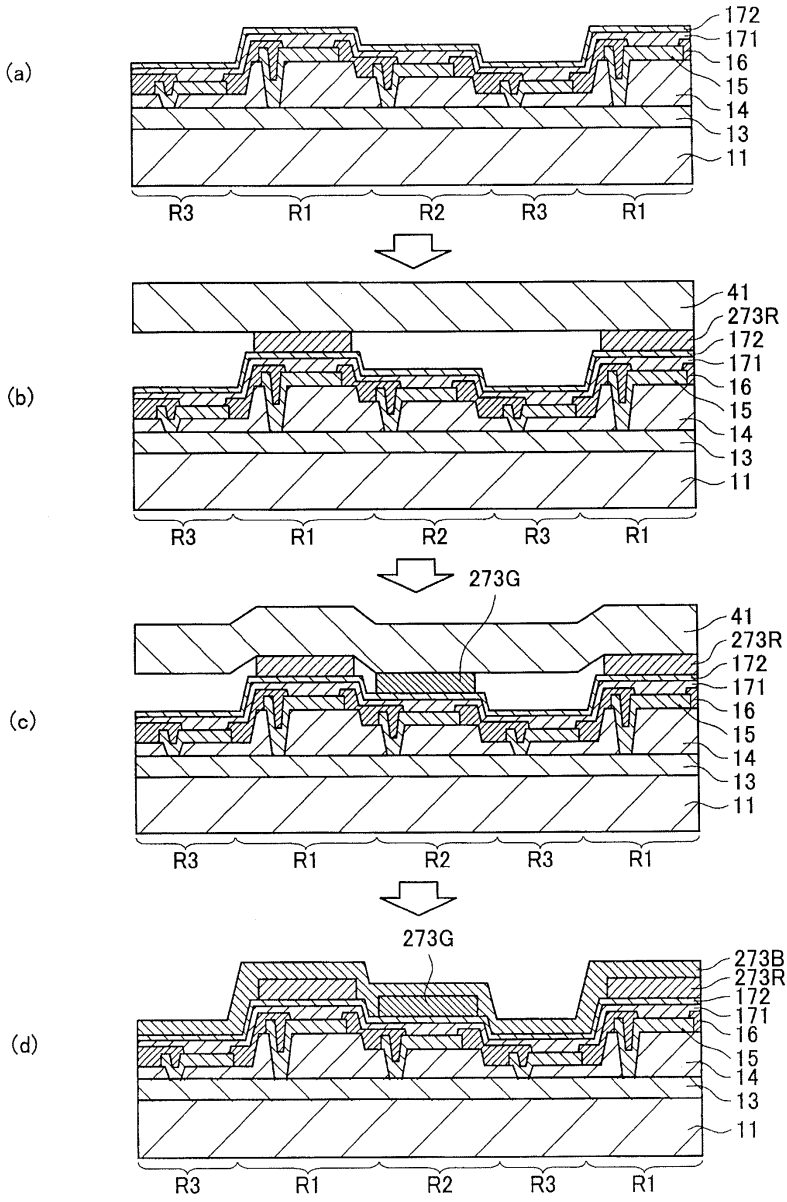
도면9



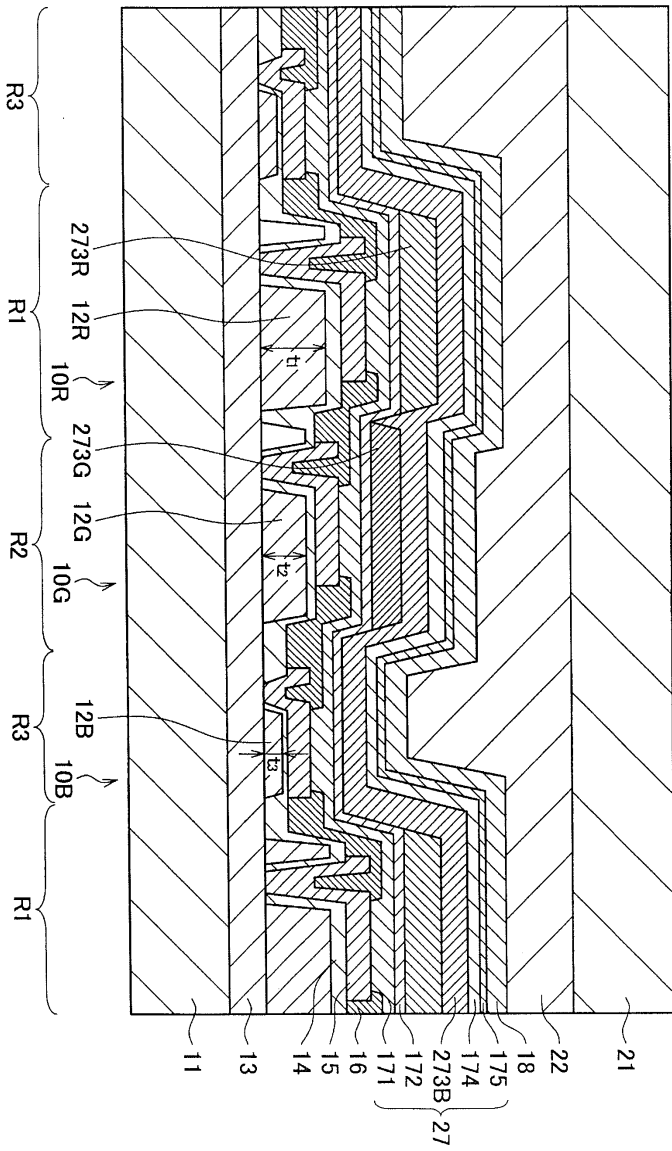
도면10



도면11

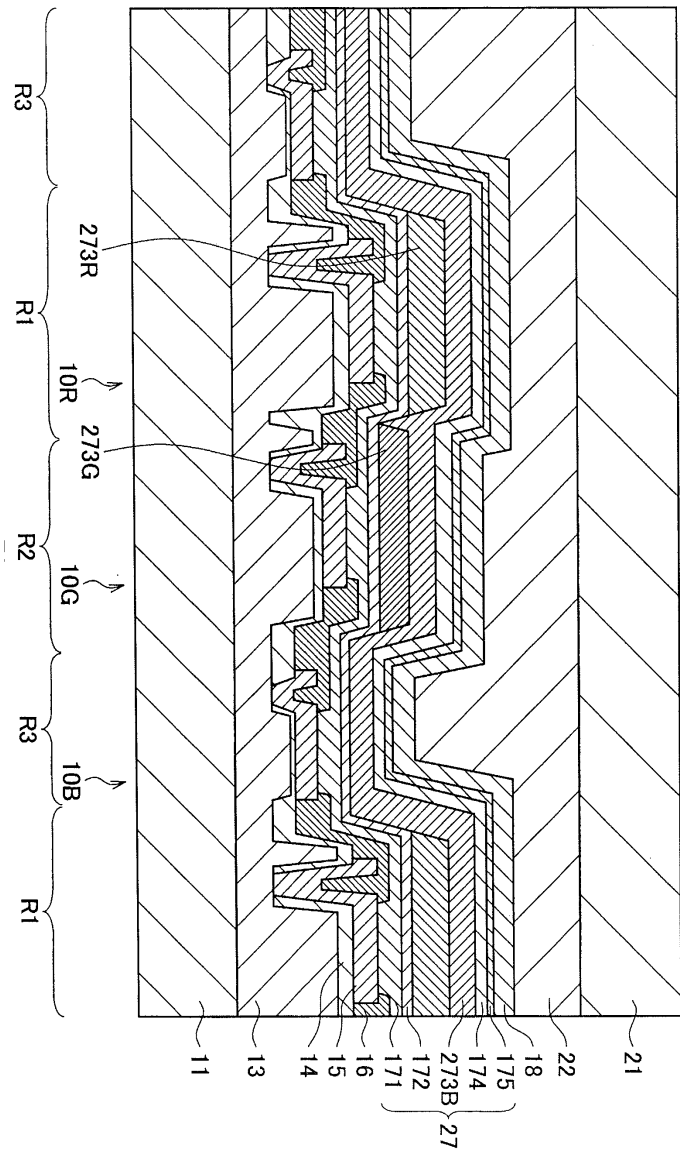


도면12



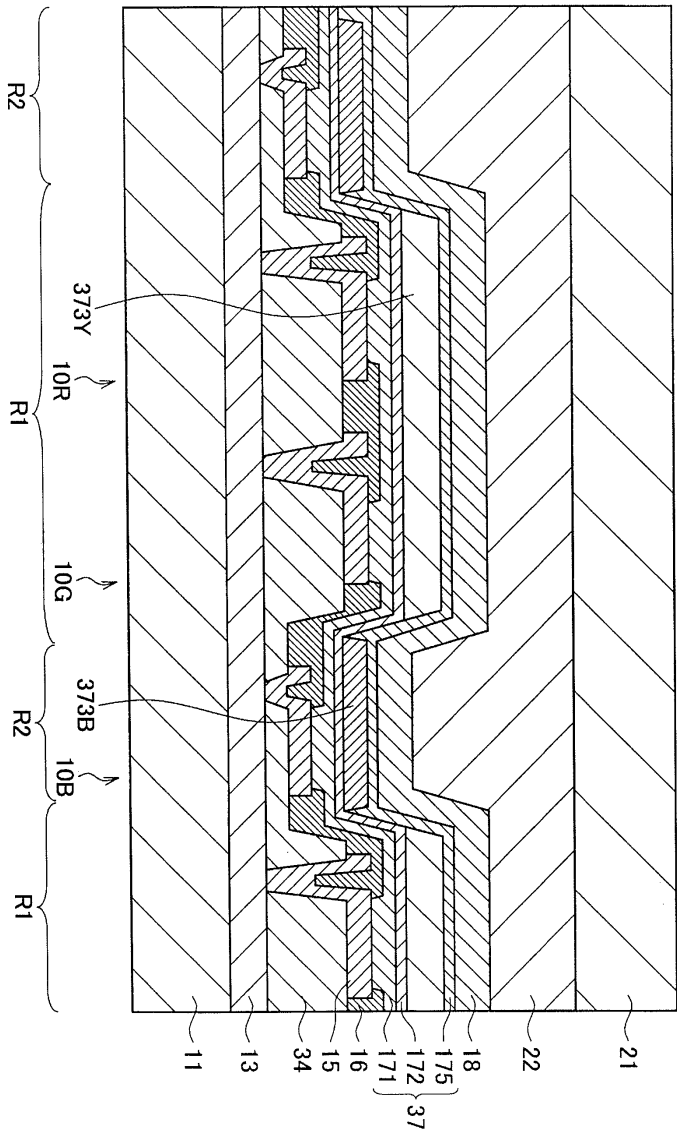
200

도면13



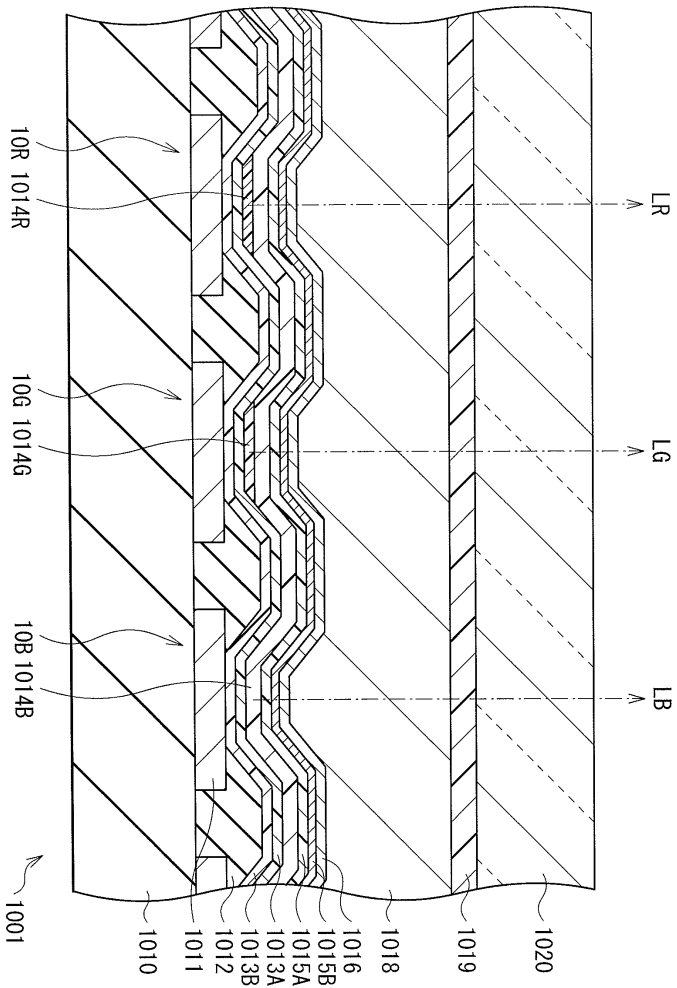
200

도면14

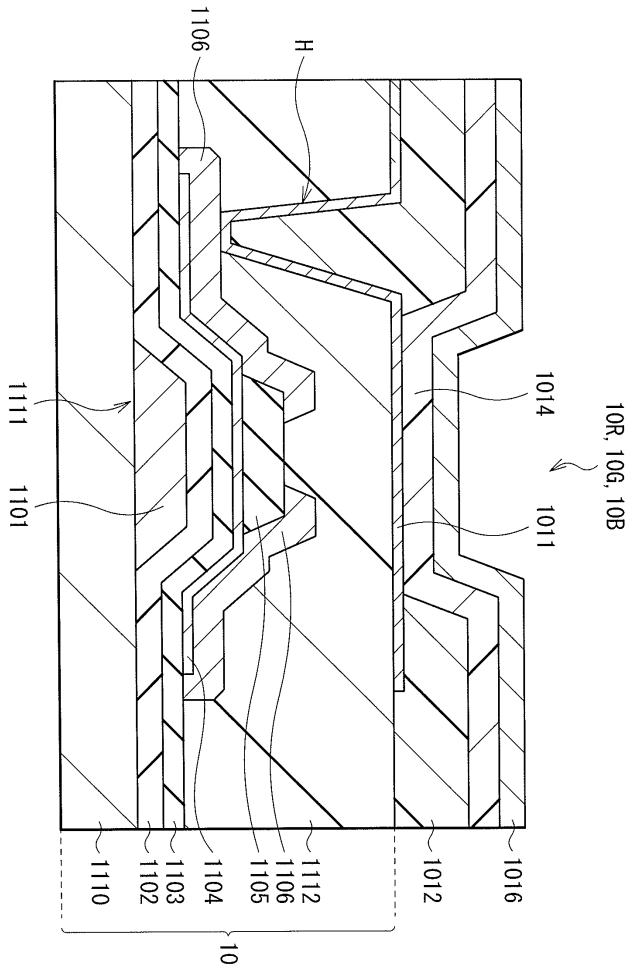


300

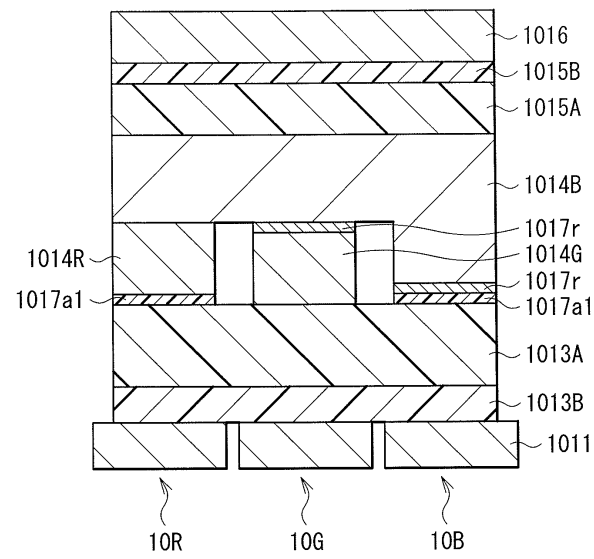
도면15



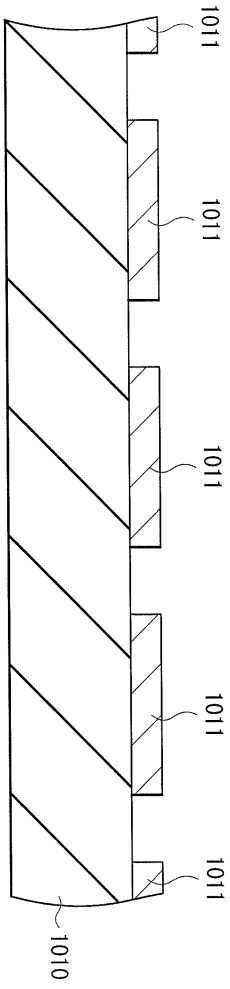
도면16



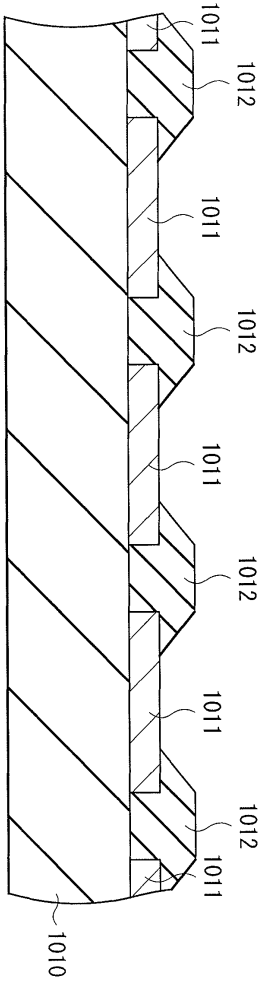
도면17



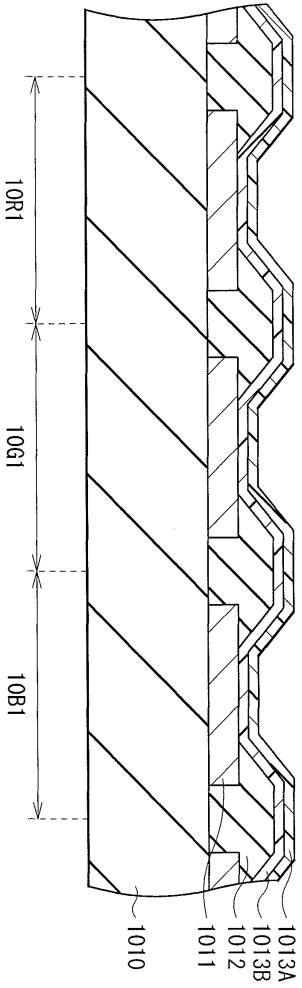
도면18a



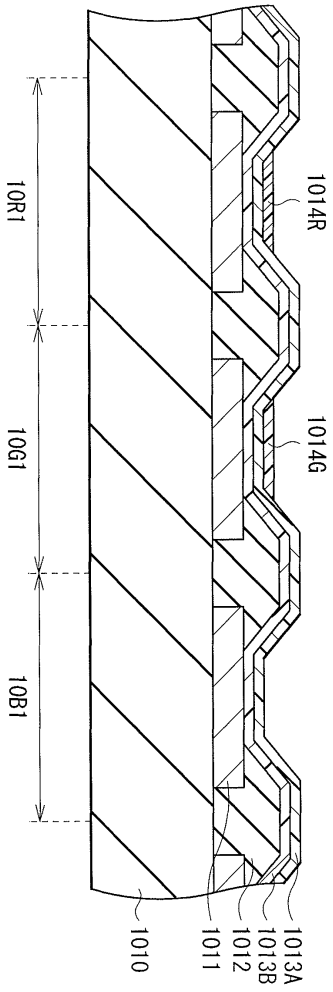
도면18b



도면19

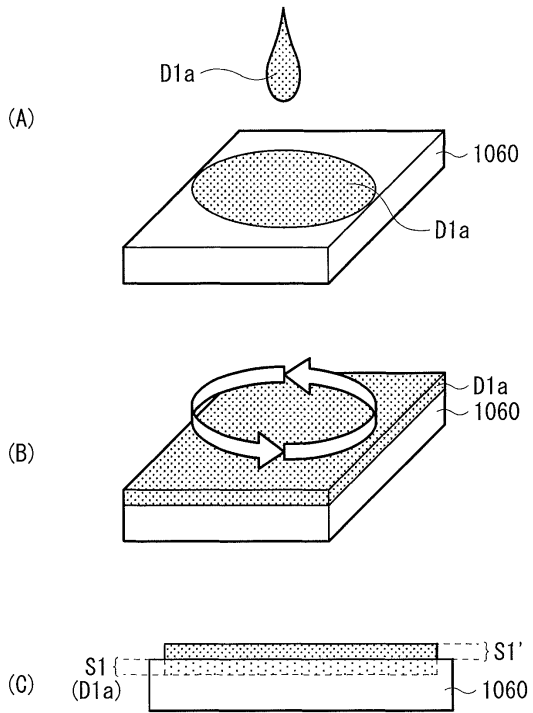


도면20



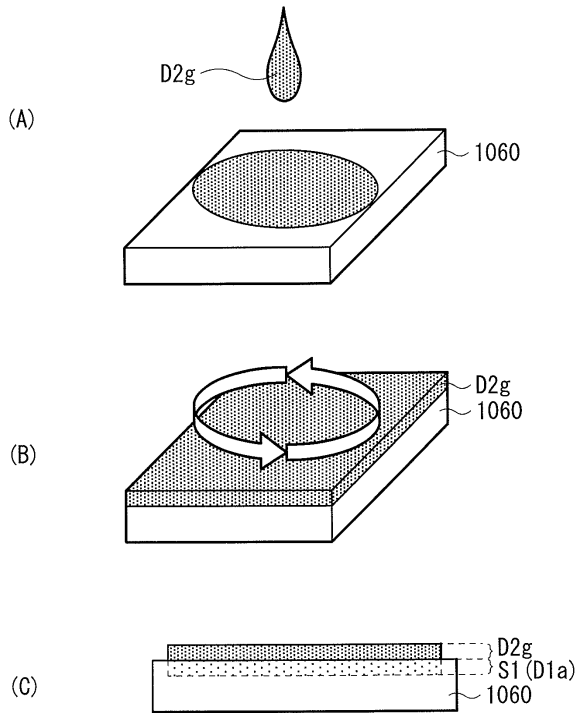
도면21

<팽윤 공정>



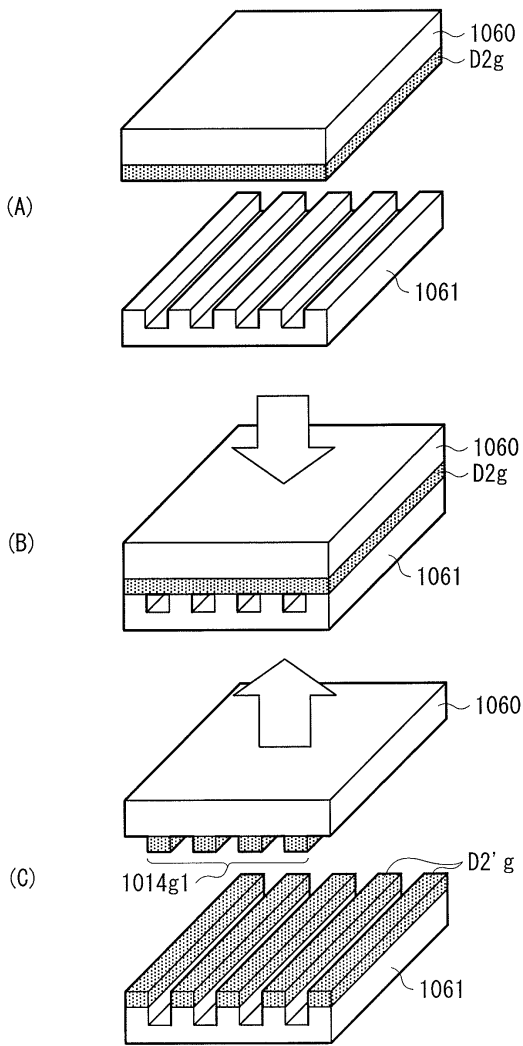
도면22

<제1 컬러 코팅 공정>

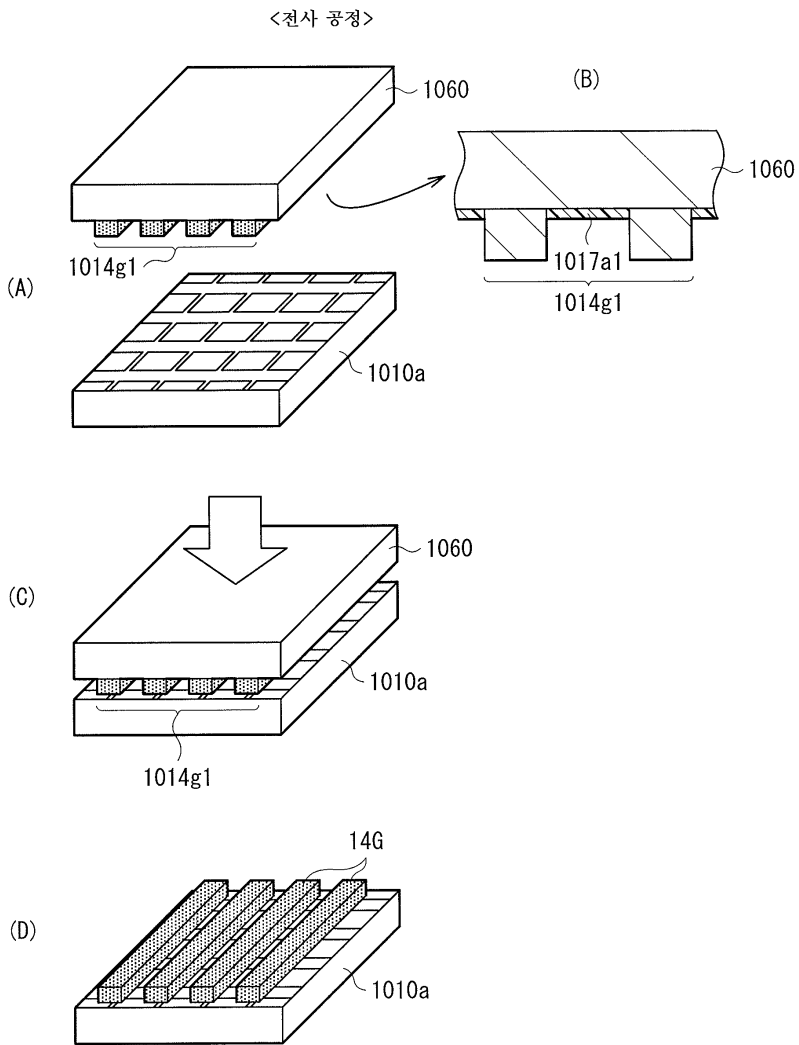


도면23

<인쇄 패턴 형성 공정>

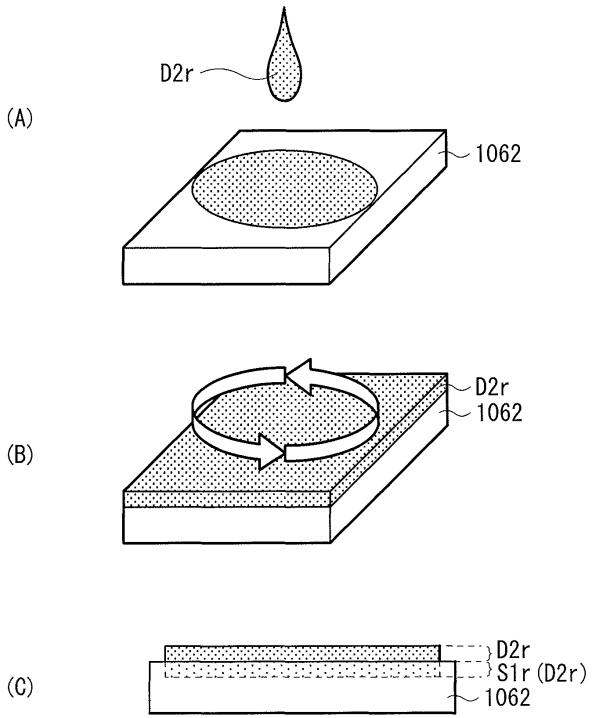


도면24

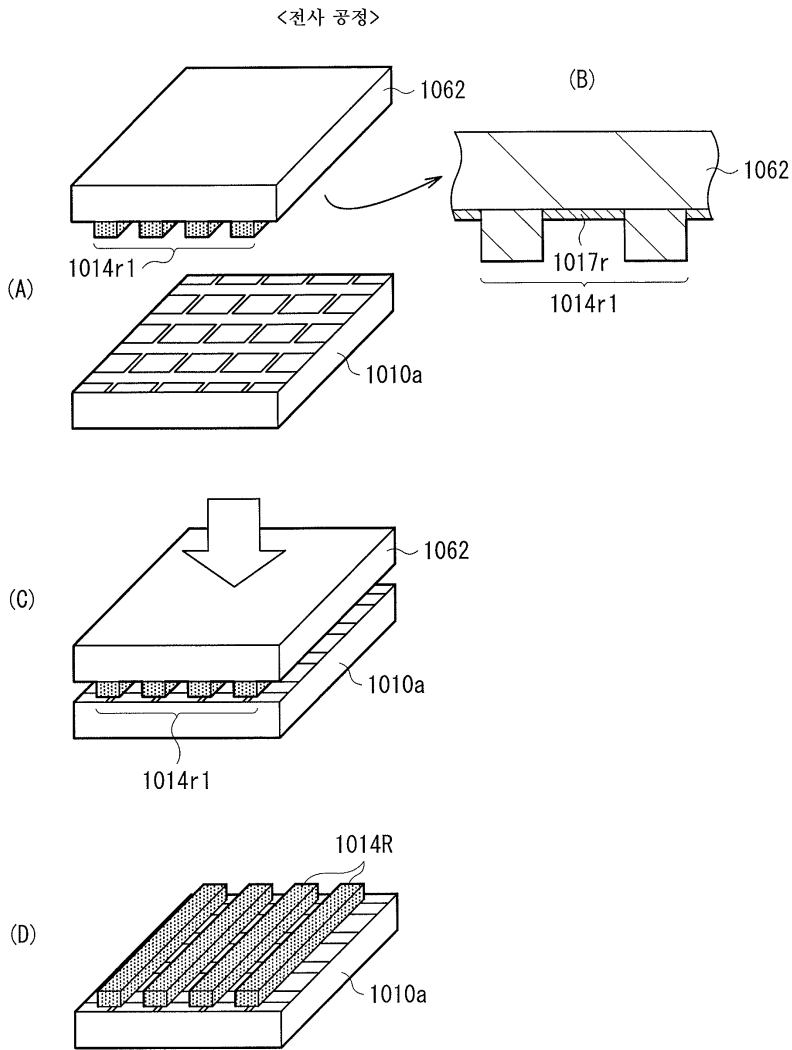


도면25

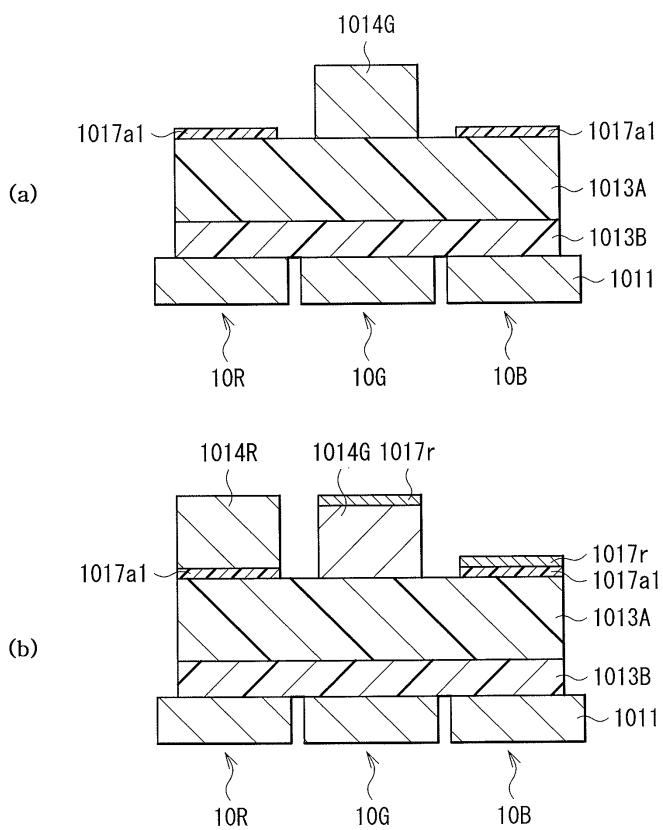
<제2 컬러 코팅/팽윤 공정>



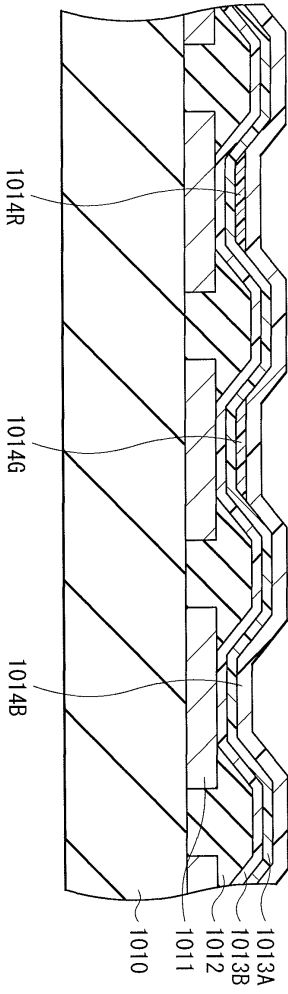
도면26



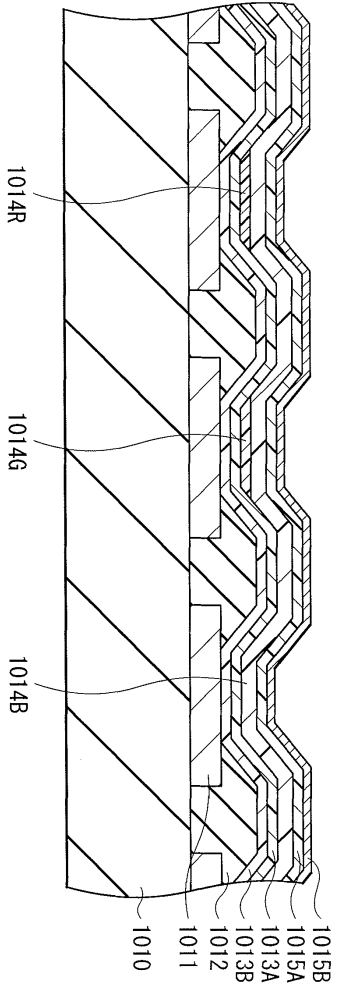
도면27



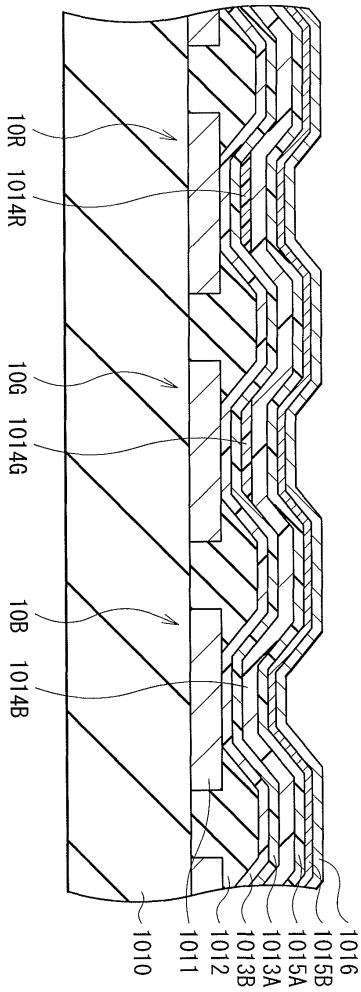
도면28



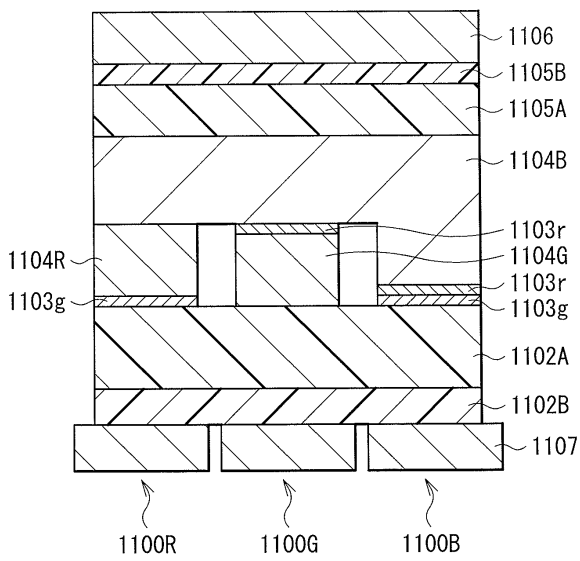
도면29



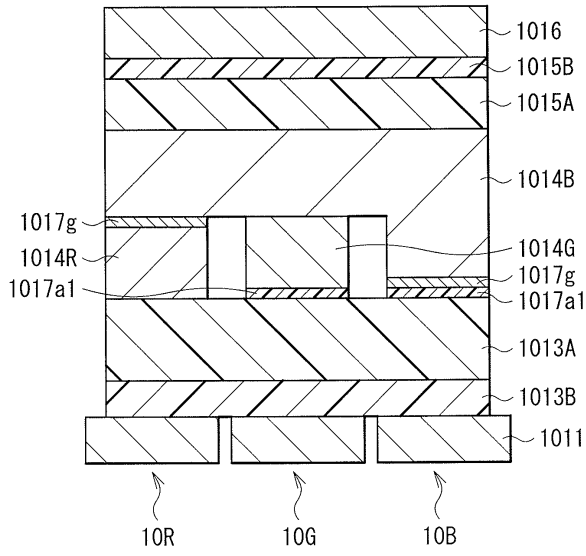
도면30



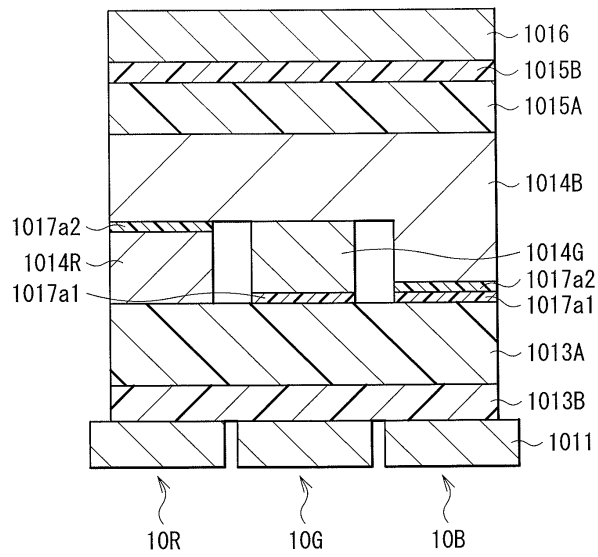
도면31



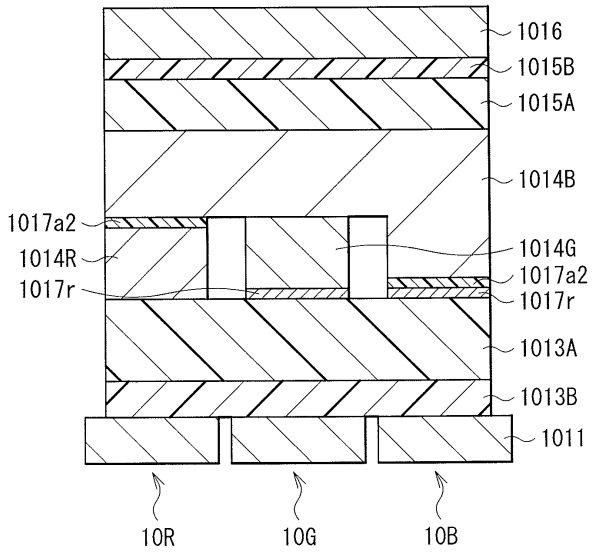
도면35



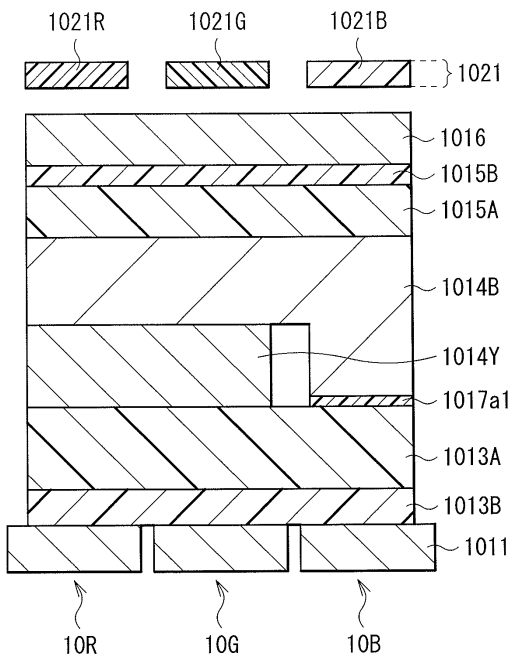
도면36



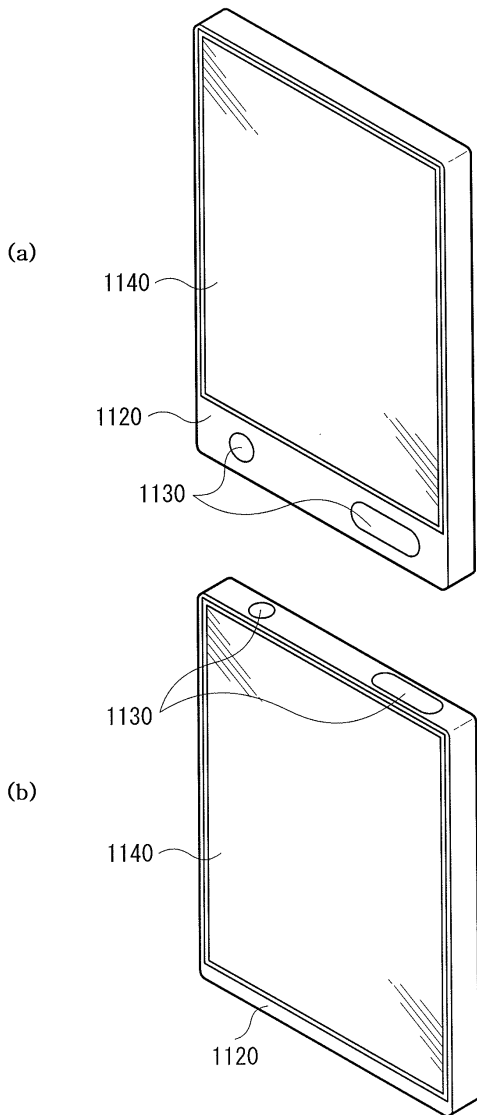
도면37



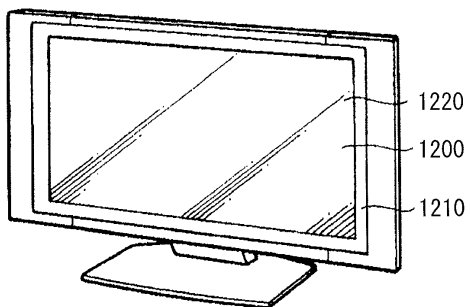
도면38



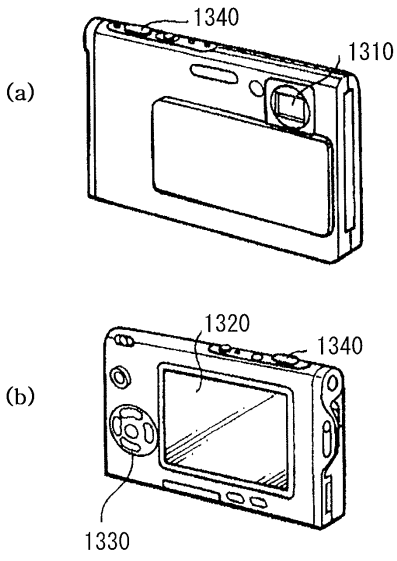
도면39



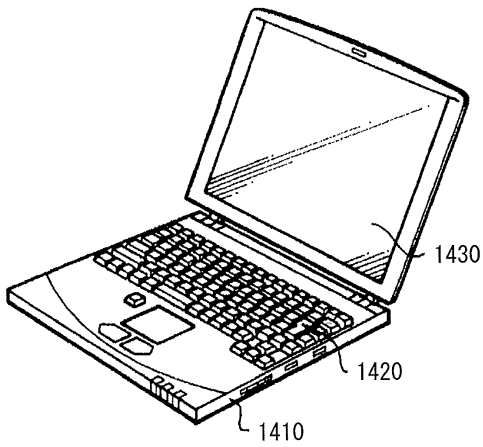
도면40



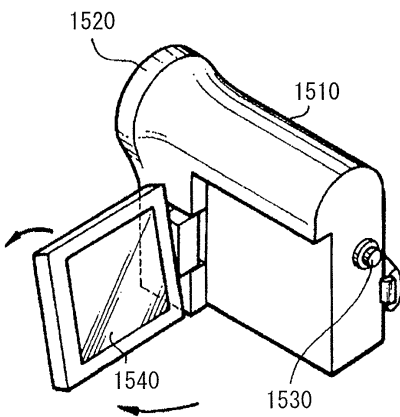
도면41



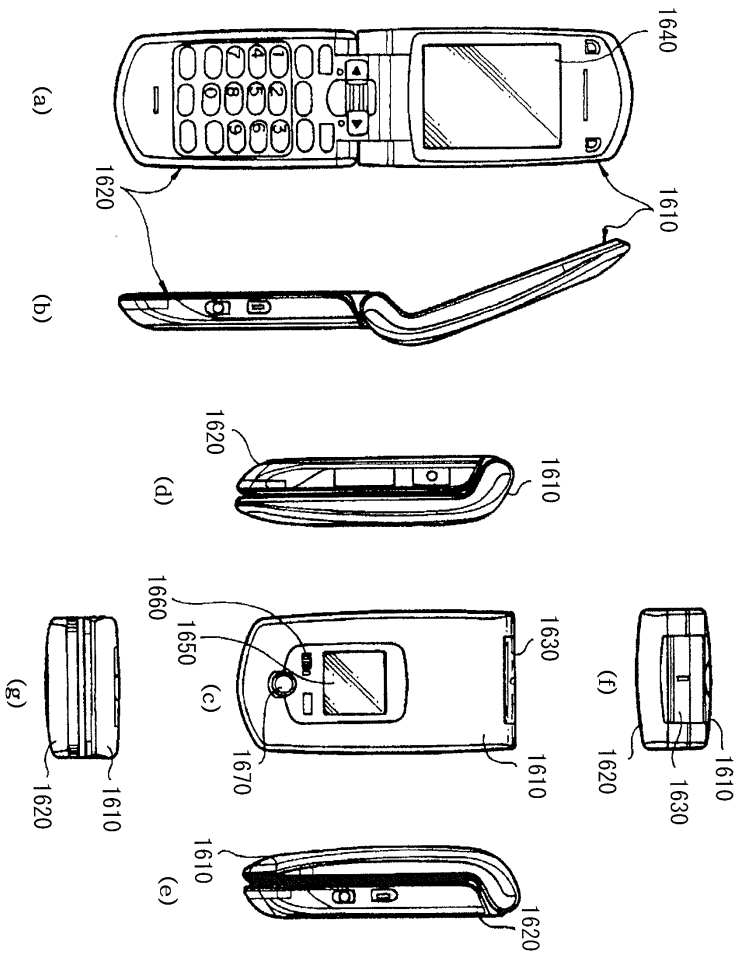
도면42



도면43



도면44



专利名称(译)	显示器及其制造方法，单元，转印方法，有机电致发光单元，其制造方法以及电子设备		
公开(公告)号	KR1020130085377A	公开(公告)日	2013-07-29
申请号	KR1020130003228	申请日	2013-01-11
申请(专利权)人(译)	周杰伦红株式会社来		
当前申请(专利权)人(译)	周杰伦红株式会社来		
[标]发明人	ANDO MAKOTO 안도마코토 TAKAGI KAZUNARI 다카기가즈나리		
发明人	안도마코토 다카기가즈나리		
IPC分类号	H01L51/52 H01L51/56		
CPC分类号	H01L51/0004 H01L27/3258 H01L27/3211 H01L51/56 G02F1/1303 H01L27/3274 H01L51/504 H01L51/5036 H01L2251/558 H01L2227/323 H01L2251/566 H01L51/52		
代理人(译)	Jangsugil Yijunghui		
优先权	2012022991 2012-02-06 JP 2012009232 2012-01-19 JP		
其他公开文献	KR101896125B1		
外部链接	Espacenet		

摘要(译)

显示器包括第一发光层，该第一发光层被转移到基板上的第一区域;第二发光层，其被转移到基板上的第二区域;以及用于在第一区域和第二区域之间形成第一高度差的高度差形成构件，当第一发光层被转移到第一区域时，第一高度差抑制第一发光层粘附到第二区域它包括。 专利文献 1 : JP-A-10-2013-0085377

