

(72) 발명자

배효대

경기도 파주시 번영로 55, 새꽃마을 113동 303호
(금촌동)

탁운홍

경기도 용인시 수지구 성복2로 174, 110동 304호
(성복동, 성동마을수지자이아파트)

특허청구의 범위

청구항 1

적색, 녹색 및 청색 서브 픽셀들로 구획되는 제 1 기관과, 상기 제 1 기관의 적색 및 녹색 서브 픽셀 영역에 형성된 제 1 및 제 2 스위칭소자와, 상기 제 1 및 제 2 스위칭소자와 각각 연결된 제 1 및 제 2 양의 전극 및 상기 제 1 및 제 2 양의 전극이 형성된 제 1 기관의 전면에 형성된 제 1 유기 발광층을 포함하는 하부기관 및

제 2 기관과, 상기 제 2 기관의 적색 및 청색 서브 픽셀 영역에 형성된 적색 및 청색 컬러필터층과, 제 2 기관의 청색 서브 픽셀 영역에 형성된 제 3 스위칭 소자와, 상기 제 3 스위칭소자와 연결된 제 3 양의 전극 및 상기 적색 및 녹색 컬러필터층과 상기 제 3 양의 전극이 형성된 제 2 기관의 전면에 형성된 제 2 유기 발광층을 포함하는 상부기관을 포함하는 유기전계 발광 표시장치.

청구항 2

제1항에 있어서, 상기 제 1 유기 발광층은 적색 과장과 녹색 과장의 광을 발생시키는 유기 물질로 형성된 것을 특징으로 하는 유기전계 발광 표시장치.

청구항 3

제1항에 있어서, 상기 제 2 유기 발광층은 청색 과장의 광을 발생시키는 유기 물질로 형성된 것을 특징으로 하는 유기전계 발광 표시장치.

청구항 4

제1항에 있어서, 상기 하부기관의 제 1 및 제 2 양의 전극들은 Mg, Ca, Al, Ag, Li 및 이들의 합금 중 어느 하나의 금속으로 형성되는 것을 특징으로 하는 유기전계 발광 표시장치.

청구항 5

제1항에 있어서, 상기 상부기관의 제 3 양의 전극은 ITO, IZO 또는 AZO와 같은 투명성 도전물질로 형성된 것을 특징으로 하는 유기전계 발광 표시장치.

청구항 6

제1항에 있어서, 상기 하부기관의 제 1 유기 발광층 상에는 제 1 음의 전극이 형성된 것을 특징으로 하는 유기전계 발광 표시장치.

청구항 7

제1항에 있어서, 상기 제 2 유기 발광층 상의 청색 서브 픽셀 영역에는 제 2 음의 전극이 형성된 것을 특징으로 하는 유기전계 발광 표시장치.

청구항 8

제1항에 있어서, 상기 제 2 유기 발광층의 전면에는 제 2 음의 전극이 형성된 것을 특징으로 하는 유기전계 발

광 표시장치.

청구항 9

제8항에 있어서, 상기 하부기관의 청색 픽셀 영역에는 반사판이 형성된 것을 특징으로 하는 유기전계 발광 표시장치.

청구항 10

적색, 녹색 및 청색 서브 픽셀들로 구획되는 제 1 기관 상의 적색 및 녹색 서브 픽셀 영역에 제 1 및 제 2 스위칭 소자를 형성하는 단계;

상기 제 1 및 제 2 스위칭소자가 형성된 제 1 기관 상에 보호층을 형성하고, 상기 제 1 및 제 2 스위칭소자의 드레인 전극들을 노출하는 콘택홀 공정을 진행하는 단계;

상기 제 1 기관의 적색 및 녹색 서브 픽셀 영역에 상기 제 1 및 제 2 스위칭소자와 전기적으로 연결되는 제 1 및 제 2 양의 전극을 형성하는 단계;

상기 제 1 및 제 2 양의 전극이 형성된 제 1 기관 상에 제 1 유기 발광층을 형성하는 단계;

상기 제 1 유기 발광층이 형성된 제 1 기관 상에 제 1 음의 전극을 형성하여, 하부기관을 완성하는 단계;

제 2 기관 상의 청색 서브 픽셀 영역에 제 3 스위칭소자를 형성하고, 상기 제 2 기관 상에 절연층을 형성하는 단계;

상기 제 2 기관의 적색 및 녹색 서브 픽셀 영역에 적색 및 녹색 컬러필터층을 형성하고, 상기 제 2 기관의 청색 서브 픽셀 영역에는 제 3 양의 전극을 형성하는 단계;

상기 적색 및 녹색 컬러필터층과 제 3 양의 전극이 형성된 제 2 기관 상에 제 2 유기 발광층을 형성하는 단계;

상기 제 2 유기 발광층의 청색 서브 픽셀 영역에 제 2 음의 전극을 형성하고, 상부기관을 완성하는 단계; 및

상기 상부기관과 하부기관을 접착층으로 합착하는 단계를 포함하는 유기전계 발광표시장치 제조방법.

청구항 11

제10항에 있어서, 상기 제 1 유기 발광층은 적색 파장과 녹색 파장의 광을 발생시키는 유기 물질로 형성하는 것을 특징으로 하는 유기전계 발광 표시장치 제조방법.

청구항 12

제10항에 있어서, 상기 제 2 유기 발광층은 청색 파장의 광을 발생시키는 유기 물질로 형성하는 것을 특징으로 하는 유기전계 발광 표시장치 제조방법.

청구항 13

제10항에 있어서, 상기 하부기관의 제 1 및 제 2 양의 전극들은 Mg, Ca, Al, Ag, Li 및 이들의 합금 중 어느 하나의 금속으로 형성하는 것을 특징으로 하는 유기전계 발광 표시장치 제조방법.

청구항 14

제10항에 있어서, 상기 상부기관의 제 3 양의 전극은 ITO, IZO 또는 AZO와 같은 투명성 도전물질로 형성하는 것

을 특징으로 하는 유기전계 발광 표시장치 제조방법.

청구항 15

제10항에 있어서, 상기 하부기관의 제 1 유기 발광층 상에는 제 1 음의 전극이 형성된 것을 특징으로 하는 유기 전계 발광 표시장치 제조방법.

청구항 16

제10항에 있어서, 상기 제 2 음의 전극을 형성하는 방법은, 베이스기관, 광열변환층, 버퍼층 및 금속층으로 구성된 전극필름을 상기 제 2 유기 발광층 상에 부착하는 단계;

상기 제 2 유기 발광층의 청색 서브 픽셀 영역과 대응되는 전극필름에 레이저를 조사하여, 금속층의 일부를 상기 제 2 유기 발광층 상에 부착하여 제 2 음의 전극을 형성하는 단계를 포함하는 유기전계 발광 표시장치 제조 방법.

청구항 17

적색, 녹색 및 청색 서브 픽셀들로 구획되는 제 1 기관 상의 적색 및 녹색 서브 픽셀 영역에 제 1 및 제 2 스위칭 소자를 형성하는 단계;

상기 제 1 및 제 2 스위칭소자가 형성된 제 1 기관 상에 보호층을 형성하고, 상기 제 1 및 제 2 스위칭소자의 드레인 전극들을 노출하는 콘택홀 공정을 진행하는 단계;

상기 제 1 기관의 적색 및 녹색 서브 픽셀 영역에 상기 제 1 및 제 2 스위칭소자와 전기적으로 연결되는 제 1 및 제 2 양의 전극을 형성하는 단계;

상기 제 1 및 제 2 양의 전극이 형성된 제 1 기관 상에 제 1 유기 발광층을 형성하는 단계;

상기 제 1 유기 발광층이 형성된 제 1 기관 상에 제 1 음의 전극을 형성하여, 하부기관을 완성하는 단계;

제 2 기관 상의 청색 서브 픽셀 영역에 제 3 스위칭소자를 형성하고, 상기 제 2 기관 상에 절연층을 형성하는 단계;

상기 제 2 기관의 적색 및 녹색 서브 픽셀 영역에 적색 및 녹색 컬러필터층을 형성하고, 상기 제 2 기관의 청색 서브 픽셀 영역에는 제 3 양의 전극을 형성하는 단계;

상기 적색 및 녹색 컬러필터층과 제 3 양의 전극이 형성된 제 2 기관 상에 제 2 유기 발광층을 형성하는 단계;

상기 제 2 유기 발광층의 청색 서브 픽셀 영역에 제 2 음의 전극을 형성하고, 상기 제 2 음의 전극의 청색 서브 픽셀 영역에 반사판을 형성하여 상부기관을 완성하는 단계; 및

상기 상부기관과 하부기관을 접착층으로 합착하는 단계를 포함하는 유기전계 발광표시장치 제조방법.

청구항 18

제10항에 있어서, 상기 반사판을 형성하는 방법은, 베이스기관, 발열막, 제1 버퍼층, 제 2 버퍼층 및 금속층으로 구성된 금속필름을 상기 제 2 음의 전극 상에 부착하는 단계; 및

상기 제 2 음의 전극의 청색 서브 픽셀 영역과 대응되는 금속필름에 레이저를 조사하거나 상기 발열막에 고전압을 인가하여, 금속층의 일부를 상기 제 2 음의 전극 상에 부착하여 반사판을 형성하는 단계를 포함하는 유기전계 발광 표시장치 제조방법.

청구항 19

적색, 녹색 및 청색 서브 픽셀들로 구획되는 제 1 기관 상의 적색 및 녹색 서브 픽셀 영역에 제 1 및 제 2 스위칭 소자를 형성하는 단계;

상기 제 1 및 제 2 스위칭소자가 형성된 제 1 기관 상에 보호층을 형성하고, 상기 제 1 및 제 2 스위칭소자의 드레인 전극들을 노출하는 콘택홀 공정을 진행하는 단계;

상기 제 1 기관의 적색 및 녹색 서브 픽셀 영역에 상기 제 1 및 제 2 스위칭소자와 전기적으로 연결되는 제 1 및 제 2 양의 전극을 형성하는 단계;

상기 제 1 기관의 청색 서브 픽셀 영역에 반사판을 형성하는 단계;

상기 제 1 및 제 2 양의 전극이 형성된 제 1 기관 상에 제 1 유기 발광층을 형성하는 단계;

상기 제 1 유기 발광층이 형성된 제 1 기관 상에 제 1 음의 전극을 형성하여, 하부기관을 완성하는 단계;

제 2 기관 상의 청색 서브 픽셀 영역에 제 3 스위칭소자를 형성하고, 상기 제 2 기관 상에 절연층을 형성하는 단계;

상기 제 2 기관의 적색 및 녹색 서브 픽셀 영역에 적색 및 녹색 컬러필터층을 형성하고, 상기 제 2 기관의 청색 서브 픽셀 영역에는 제 3 양의 전극을 형성하는 단계;

상기 적색 및 녹색 컬러필터층과 제 3 양의 전극이 형성된 제 2 기관 상에 제 2 유기 발광층을 형성하는 단계;

상기 제 2 유기 발광층의 청색 서브 픽셀 영역에 제 2 음의 전극을 형성하고, 상부기관을 완성하는 단계; 및

상기 상부기관과 하부기관을 접착층으로 합착하는 단계를 포함하는 유기전계 발광표시장치 제조방법.

명세서

기술분야

[0001] 본 발명은 유기전계 발광 표시장치 및 그 제조방법에 관한 것이다.

배경기술

[0002] 최근에 평판표시장치의 표시품질을 높이고 대화면화를 시도하는 연구들이 활발히 진행되고 있다. 이들 중 유기전계 발광 표시장치(Organic Electroluminescent Display Device)는 스스로 발광하는 자발광 소자이다. 유기전계 발광 표시장치는 전자 및 정공 캐리어의 결합을 통한 엑시톤 형성으로 발광함으로써 비디오 영상을 표시하게 된다.

[0003] 또한, 유기전계 발광 표시장치는 넓은 시야각, 고속 응답성, 고 콘트라스트비(contrast ratio) 등의 뛰어난 특징이 있으므로, 그래픽 디스플레이의 픽셀(pixel), 텔레비전 영상 디스플레이나 표면 광원(Surface Light Source)으로 사용될 수 있으며, 얇고 가벼우며 색감이 좋기 때문에 차세대 평면 디스플레이로써 적합하다.

[0004] 한편, 이러한 유기전계 발광 표시장치의 구동방식으로는 별도의 박막트랜지스터를 구비하지 않는 패시브 매트릭스 방식(Passive matrix type)과, 박막트랜지스터를 구비하는 액티브 매트릭스형 유기전계 발광 표시장치로 구분된다.

[0005] 상기 유기전계 발광 표시장치에는 각각의 픽셀 영역에 유기 발광 소자들이 형성되어 있는데, 유기 발광소자는, 양극과 음극을 사이에 두고 유기 발광 물질로써 이루어진 유기 발광층이 게재되어 있다.

[0006] 또한, 유기 발광 소자의 유기 발광층은 복수의 기능층들(정공 주입층, 정공 전달층, 발광층, 전자 전달층, 전자 주입층 등)을 포함하고, 이러한 기능층의 조합 및 배열 등을 통해 발광 성능을 더욱 발현하게 된다.

[0007] 진술한 유기전계 발광 표시장치의 픽셀 영역에 형성되는 유기 발광층은 진공 증착 프로세스를 이용하여 유기 발광 물질이 기관 상에 증착되어 형성하는 것이 일반적이다.

[0008] 진공 증착 프로세스에서, 유기 발광층을 형성하는 유기 발광 물질은 배출구를 갖는 증착원에 놓여지고, 증착원은 진공이 유지되는 챔버에서 가열되어 배출구를 통해 증발된 유기 발광 물질을 방출하며, 방출된 유기 발광 물

질은 증착원에서 떨어져 기판 상에 증착된다.

- [0009] 이러한 유기전계 발광 표시장치의 제조에서, 원하는 패턴을 갖는 유기 발광층들이 다수일 경우 다수의 개구부 패턴을 갖는 섀도우 마스크(shadow mask)를 이용하여 증착 공정이 이루어진다.
- [0010] 즉, 다수의 개구를 갖는 섀도우 마스크를 기판과 근접하게 위치시킨 후, 상기 유기 발광 물질을 상기 섀도우 마스크 통해 기판에 증착시킴으로써 소정의 패턴형태로 다수의 이격 패턴을 갖는 유기 발광층을 형성할 수 있다.
- [0011] 도 1은 일반적으로 유기전계 발광 표시장치의 유기 발광층을 형성하는 모습을 도시한 도면으로서, 도시된 바와 같이, 유기전계 발광 표시장치의 액티브 영역(Active Area)에 형성되는 적색(R), 녹색(G) 및 청색(B) 유기 발광층은 유기 발광 물질을 포함하는 보트(Boat: 20)를 가열하여 기판(10) 상에 형성된다.
- [0012] 즉, 유기 발광층 형성을 위한 챔버 내에 기판(10)이 로딩되면, 마스크 프레임(15)에 안착된 섀도우 마스크(30)가 기판(10)과 열라인 된다. 그런 다음, 적, 녹 및 청색 유기 발광 물질이 각각 담겨진 보트(20)를 가열하여, 기판(10) 상에 적색 유기발광층(R), 녹색 유기 발광층(G) 및 청색 유기 발광층(B)을 순차적으로 형성한다. 이때, 적색, 녹색 및 청색 유기 발광층들을 각각의 서브 픽셀 영역에 형성하기 위해서는 적색, 녹색 및 청색 서브 픽셀들에 각각 대응하는 섀도우 마스크들이 교대로 교환되면서 작업을 진행한다.
- [0013] 하지만, 상기와 같이 섀도우 마스크(30)를 이용하여 유기 발광층을 형성하면 기판(10) 상에 유기 발광 물질이 균일하게 형성되지 않는 문제가 있다. 또한, 이를 개선하기 위해 섀도우 마스크(30)와 보트(20)의 거리를 증가시켰으나, 섀도우 마스크(30)와 기판(10)의 접촉으로 인한 이물질 발생 및 유기 발광층의 형성 위치 불량이 발생되었다.
- [0014] 또한, 유기전계 발광 표시장치가 대형화되어 감에 따라 사용하는 섀도우 마스크의 크기도 증가되어야 하는데, 섀도우 마스크의 크기가 증가되면 중앙을 중심으로 휨이 발생하여 정밀하게 유기 발광층을 형성하기 어렵다.

발명의 내용

해결하려는 과제

- [0015] 본 발명은, 유기전계 발광 표시장치의 유기 발광층들을 두개의 기판 상에 분리하여 형성함으로써, 대면적 및 고 해상도를 구현할 수 있는 유기전계 발광 표시장치 및 그 제조방법을 제공하는데 그 목적이 있다.
- [0016] 또한, 본 발명은, 유기전계 발광 표시장치의 유기 발광층 형성시, 섀도우 마스크를 사용하지 않고, 유기 발광층을 기판 상에 전면 코팅함으로써, 섀도우 마스크 사용에 따른 이물질 발생에 의한 생산 수율 저하를 방지할 수 있는 유기전계 발광 표시장치 및 그 제조방법을 제공하는데 다른 목적이 있다.

과제의 해결 수단

- [0017] 상기와 같은 종래 기술의 과제를 해결하기 위한 본 발명의 유기전계 발광 표시장치는, 적색, 녹색 및 청색 서브 픽셀들로 구획되는 제 1 기판과, 상기 제 1 기판의 적색 및 녹색 서브 픽셀 영역에 형성된 제 1 및 제 2 스위칭 소자와, 상기 제 1 및 제 2 스위칭소자와 각각 연결된 제 1 및 제 2 양의 전극 및 상기 제 1 및 제 2 양의 전극이 형성된 제 1 기판의 전면에 형성된 제 1 유기 발광층을 포함하는 하부기판 및 제 2 기판과, 상기 제 2 기판의 적색 및 청색 서브 픽셀 영역에 형성된 적색 및 청색 컬러필터층과, 제 2 기판의 청색 서브 픽셀 영역에 형성된 제 3 스위칭 소자와, 상기 제 3 스위칭소자와 연결된 제 3 양의 전극 및 상기 적색 및 녹색 컬러필터층과 상기 제 3 양의 전극이 형성된 제 2 기판의 전면에 형성된 제 2 유기 발광층을 포함한다.
- [0018] 또한, 본 발명의 유기전계 발광 표시장치 제조방법은, 적색, 녹색 및 청색 서브 픽셀들로 구획되는 제 1 기판 상의 적색 및 녹색 서브 픽셀 영역에 제 1 및 제 2 스위칭 소자를 형성하는 단계; 상기 제 1 및 제 2 스위칭소자가 형성된 제 1 기판 상에 보호층을 형성하고, 상기 제 1 및 제 2 스위칭소자의 드레인 전극들을 노출하는 콘택홀 공정을 진행하는 단계; 상기 제 1 기판의 적색 및 녹색 서브 픽셀 영역에 상기 제 1 및 제 2 스위칭소자와 전기적으로 연결되는 제 1 및 제 2 양의 전극을 형성하는 단계; 상기 제 1 및 제 2 양의 전극이 형성된 제 1 기판 상에 제 1 유기 발광층을 형성하는 단계; 상기 제 1 유기 발광층이 형성된 제 1 기판 상에 제 1 음의 전극을 형성하여, 하부기판을 완성하는 단계; 제 2 기판 상의 청색 서브 픽셀 영역에 제 3 스위칭소자를 형성하고, 상

기 제 2 기관 상에 절연층을 형성하는 단계; 상기 제 2 기관의 적색 및 녹색 서브 픽셀 영역에 적색 및 녹색 컬러필터층을 형성하고, 상기 제 2 기관의 청색 서브 픽셀 영역에는 제 3 양의 전극을 형성하는 단계; 상기 적색 및 녹색 컬러필터층과 제 3 양의 전극이 형성된 제 2 기관 상에 제 2 유기 발광층을 형성하는 단계; 상기 제 2 유기 발광층의 청색 서브 픽셀 영역에 제 2 음의 전극을 형성하고, 상부기관을 완성하는 단계; 및 상기 상부기관과 하부기관을 접착층으로 합착하는 단계를 포함한다.

[0019] 또한, 본 발명의 다른 실시예에 따른 유기전계 발광 표시장치 제조방법은, 적색, 녹색 및 청색 서브 픽셀들로 구획되는 제 1 기관 상의 적색 및 녹색 서브 픽셀 영역에 제 1 및 제 2 스위칭 소자를 형성하는 단계; 상기 제 1 및 제 2 스위칭소자가 형성된 제 1 기관 상에 보호층을 형성하고, 상기 제 1 및 제 2 스위칭소자의 드레인 전극들을 노출하는 콘택홀 공정을 진행하는 단계; 상기 제 1 기관의 적색 및 녹색 서브 픽셀 영역에 상기 제 1 및 제 2 스위칭소자와 전기적으로 연결되는 제 1 및 제 2 양의 전극을 형성하는 단계; 상기 제 1 및 제 2 양의 전극이 형성된 제 1 기관 상에 제 1 유기 발광층을 형성하는 단계; 상기 제 1 유기 발광층이 형성된 제 1 기관 상에 제 1 음의 전극을 형성하여, 하부기관을 완성하는 단계; 제 2 기관 상의 청색 서브 픽셀 영역에 제 3 스위칭 소자를 형성하고, 상기 제 2 기관 상에 절연층을 형성하는 단계; 상기 제 2 기관의 적색 및 녹색 서브 픽셀 영역에 적색 및 녹색 컬러필터층을 형성하고, 상기 제 2 기관의 청색 서브 픽셀 영역에는 제 3 양의 전극을 형성하는 단계; 상기 적색 및 녹색 컬러필터층과 제 3 양의 전극이 형성된 제 2 기관 상에 제 2 유기 발광층을 형성하는 단계; 상기 제 2 유기 발광층의 청색 서브 픽셀 영역에 제 2 음의 전극을 형성하고, 상기 제 2 음의 전극의 청색 서브 픽셀 영역에 반사판을 형성하여 상부기관을 완성하는 단계; 및 상기 상부기관과 하부기관을 접착층으로 합착하는 단계를 포함한다.

[0020] 또한, 본 발명의 또 다른 실시예에 따른 유기전계 발광표시장치 제조방법은, 적색, 녹색 및 청색 서브 픽셀들로 구획되는 제 1 기관 상의 적색 및 녹색 서브 픽셀 영역에 제 1 및 제 2 스위칭 소자를 형성하는 단계; 상기 제 1 및 제 2 스위칭소자가 형성된 제 1 기관 상에 보호층을 형성하고, 상기 제 1 및 제 2 스위칭소자의 드레인 전극들을 노출하는 콘택홀 공정을 진행하는 단계; 상기 제 1 기관의 적색 및 녹색 서브 픽셀 영역에 상기 제 1 및 제 2 스위칭소자와 전기적으로 연결되는 제 1 및 제 2 양의 전극을 형성하는 단계; 상기 제 1 기관의 청색 서브 픽셀 영역에 반사판을 형성하는 단계; 상기 제 1 및 제 2 양의 전극이 형성된 제 1 기관 상에 제 1 유기 발광층을 형성하는 단계; 상기 제 1 유기 발광층이 형성된 제 1 기관 상에 제 1 음의 전극을 형성하여, 하부기관을 완성하는 단계; 제 2 기관 상의 청색 서브 픽셀 영역에 제 3 스위칭소자를 형성하고, 상기 제 2 기관 상에 절연층을 형성하는 단계; 상기 제 2 기관의 적색 및 녹색 서브 픽셀 영역에 적색 및 녹색 컬러필터층을 형성하고, 상기 제 2 기관의 청색 서브 픽셀 영역에는 제 3 양의 전극을 형성하는 단계; 상기 적색 및 녹색 컬러필터층과 제 3 양의 전극이 형성된 제 2 기관 상에 제 2 유기 발광층을 형성하는 단계; 상기 제 2 유기 발광층의 청색 서브 픽셀 영역에 제 2 음의 전극을 형성하고, 상부기관을 완성하는 단계; 및 상기 상부기관과 하부기관을 접착층으로 합착하는 단계를 포함한다.

발명의 효과

[0021] 본 발명의 유기전계 발광 표시장치 및 그 제조방법은, 유기전계 발광 표시장치의 유기 발광층들을 두개의 기관 상에 분리하여 형성함으로써, 대면적 및 고 해상도를 구현할 수 있는 효과가 있다.

[0022] 또한, 본 발명의 유기전계 발광 표시장치 및 그 제조방법은, 유기전계 발광 표시장치의 유기 발광층 형성시, 웨도우 마스크를 사용하지 않고, 유기 발광층을 기관 상에 전면 코팅함으로써, 웨도우 마스크 사용에 따른 이물질 발생에 의한 생산 수율 저하를 방지할 수 있는 효과가 있다.

도면의 간단한 설명

[0023] 도 1은 일반적으로 유기전계 발광 표시장치의 유기 발광층을 형성하는 모습을 도시한 도면이다.

도 2a 내지 도 2g는 본 발명의 제1실시예에 따른 유기전계 발광 표시장치의 제조방법을 도시한 도면이다.

도 3a 내지 도 3g는 본 발명의 제2실시예에 따른 유기전계 발광 표시장치의 제조방법을 도시한 도면이다.

도 4a 내지 도 4f는 본 발명의 제3실시예에 따른 유기전계 발광 표시장치의 제조방법을 도시한 도면이다.

발명을 실시하기 위한 구체적인 내용

- [0024] 이하, 본 발명의 실시예들은 도면을 참고하여 상세하게 설명한다. 다음에 소개되는 실시예들은 당업자에게 본 발명의 사상이 충분히 전달될 수 있도록 하기 위해 예로서 제공되어지는 것이다. 따라서, 본 발명은 이하 설명되어지는 실시예들에 한정되지 않고 다른 형태로 구체화될 수도 있다. 그리고 도면들에 있어서, 장치의 크기 및 두께 등은 편의를 위하여 과장되어 표현될 수도 있다. 명세서 전체에 걸쳐서 동일한 참조번호들은 동일한 구성요소들을 나타낸다.
- [0025] 도 2a 내지 도 2g는 본 발명의 제1실시예에 따른 유기전계 발광 표시장치의 제조방법을 도시한 도면이다.
- [0026] 도 2a 내지 도 2g를 참조하면, 제 1 기관(100)을 제공하고, 상기 제 1 기관(100) 상에는 도면에서는 도시하지 않았지만, 게이트 배선들과 데이터 배선들을 교차시켜, 다수개의 서브 픽셀들을 정의하고, 각각의 서브 픽셀 단위들 중 적색 및 녹색 서브 픽셀에만 스위칭 소자인 박막 트랜지스터(TFT; Thin Film Transistor)들이 형성된다. 즉, 본 발명의 제1실시예에서는 제 1 기관(100)에는 적색 및 녹색 서브 픽셀 영역에만 스위칭 소자가 형성되고, 청색 서브 픽셀에 대응되는 스위칭소자는 아래에서 설명하는 상부기관의 제2기관(200) 상에 형성한다.
- [0027] 본 발명에서는 적색(R), 녹색(G) 및 청색(B)을 디스플레이하는 3개의 서브 픽셀을 중심으로 설명한다.
- [0028] 도면에 도시된 바와 같이, 제 1 기관(100) 상에는 적색과 녹색 서브 픽셀에 제 1 스위칭소자(T1)와 제 2 스위칭소자(T2)가 형성되고, 제 1 및 제 2 스위칭소자(T1, T2)가 형성된 제 1 기관(100)의 전면에는 보호층(101)이 형성된다.
- [0029] 상기 스위칭 소자들(T1, T2)의 구조에 대해서는 도시하지 않았지만, 일반적으로 유기전계 발광 표시장치에 사용되는 탑 게이트(Top Gate) 또는 바텀 게이트(Bottom Gate) 방식의 박막 트랜지스터가 형성될 수 있다.
- [0030] 상기와 같이, 제 1 기관(100) 상에 보호층(101)이 형성되면, 콘택홀 공정을 진행한 다음, 제 1 기관(100)의 전면에 유기막을 형성한 다음, 포토리소그래피 공정에 따른 마스크 공정을 진행하여, 각각의 서브 픽셀을 분리하기 위한 제 1 뱅크패턴(103)이 형성된다. 상기 콘택홀 공정으로 제1 및 제2 스위칭소자(T1, T2)의 드레인 전극을 노출된다.
- [0031] 그런 다음, 제 1 기관(100) 상에 금속막을 형성한 다음, 마스크 공정과 식각 공정을 진행하여, 적색 및 녹색 서브 픽셀 영역에 각각 제 1 양의 전극(120a)과 제 2 양의 전극(120b)을 형성한다. 상기 금속막은 Mg, Ca, Al, Ag, Li 및 이들의 합금 중 어느 하나로 형성할 수 있다.
- [0032] 하지만, 제 1 기관(100) 상에 보호층(101)을 형성하고, 콘택홀 공정을 진행한 다음, 제 1 양의 전극(120a)과 제 2 양의 전극(120b)을 형성한 후, 각각의 서브 픽셀을 분리하는 제 1 뱅크패턴(103)을 형성할 수 있다.
- [0033] 그런 다음, 도 2b 및 도 2c에 도시한 바와 같이, 제 1 기관(100) 상에 제 1 유기 발광층(105)과 제 1 음의 전극(106)을 순차적으로 형성하여, 유기전계 발광 표시장치의 하부기관(110)을 완성한다. 상기 제 1 음의 전극(106)은 ITO, IZO 또는 AZO와 같은 투명성 도전물질로 형성할 수 있다.
- [0034] 상기 제 1 유기 발광층(105)은 노란색(yellow)과 청색(Blue) 파장의 빛을 낼 수 있는 유기 물질로 형성할 수 있다.
- [0035] 상기와 같이, 유기전계 발광 표시장치의 하부기관(110)이 완성되면, 도 2d에 도시한 바와 같이, 제 2 기관(200) 상의 청색 서브 픽셀 영역에 제 3 스위칭소자(T3)를 형성하고, 제 3 스위칭소자(T3)가 형성된 제2 기관(200) 전면에 절연층(201)을 형성한다. 상기 제 3 스위칭소자(T3)는 상기 제 1 기관(100) 상에 형성되는 제 1 및 제 2 스위칭소자(T1, T2)와 동일한 구조로 형성되고, 동일한 기능을 한다.
- [0036] 즉, 상기 제 1, 2 및 3 스위칭소자(T1, T2, T3)들은 유기전계 발광 표시장치의 적색(R), 녹색(G) 및 청색(B) 서브 픽셀들에 각각 형성되는데, 구체적으로 적색과 녹색 서브 픽셀들에 대응되는 제 1 및 제 2 스위칭소자(T1, T2)는 하부기관(110) 상에 형성되고, 청색 서브 픽셀에 대응되는 제 3 스위칭소자(T3)는 상부기관(210)의 제 2 기관(200) 상에 형성된다.
- [0037] 또한, 상기 절연층(201)은 평탄화층일 수 있고, 복수의 층으로 형성될 수 있다.
- [0038] 상기와 같이, 제 2 기관(200) 상에 제 3 스위칭소자(T3)와 절연층(201)이 형성되면, 크롬(Cr)과 같은 금속막 또

는 불투명 수지층을 상기 절연층(201) 상에 형성한 다음, 마스크 공정을 진행하여, 각각의 서브 픽셀들을 구획하는 제 2뱅크패턴(203)을 형성한다.

- [0039] 상기와 같이, 제 2뱅크패턴(203)이 제 2기판(200) 상에 형성되면 적색 컬러필터층(R)과 녹색 컬러필터층(G)을 제 1기판(100)의 제 1양의 전극(120a) 및 제 2양의 전극(120b)과 각각 대응되는 적색 및 녹색 서브 픽셀 영역에 형성한다.
- [0040] 또한, 상기 제 2기판(200) 상에 금속막을 형성한 다음, 마스크 공정을 진행하여 청색 서브 픽셀 영역에 제 3양의 전극(120c)을 형성한다.
- [0041] 상기 제 3양의 전극(120c)은 제 1기판(100) 상에 형성되는 제 1 및 제 2양의 전극(120a, 120b)과 달리, ITO, IZO 또는 AZO와 같은 투명성 도전물질로 형성할 수 있다.
- [0042] 상기와 같이, 제 2기판(200) 상에 적색 컬러필터층(R)과 녹색 컬러필터층(G) 및 제 3양의 전극(120c)이 형성되면, 도 2e에 도시한 바와 같이, 제 2기판(200)의 전면에 제 2유기 발광층(205)을 형성한다. 상기 제 2유기 발광층(205)은 제 1유기 발광층(105)과 달리 청색 파장의 광을 발생시키는 유기 물질로 형성한다.
- [0043] 그런 다음, 상기 제 2기판(200)의 제 2유기 발광층(205) 상에 제 2음의 전극(206)을 형성하여, 유기전계 발광 표시장치의 상부기판(210)을 완성한다. 상기 제 2음의 전극(206)은 적색 및 녹색 컬러필터층들(R, G)이 형성되지 않은 청색 서브 픽셀 영역과 대응되는 제 2유기 발광층(205) 상에 형성된다.
- [0044] 또한, 상기 제 2음의 전극(206)을 형성하는 방법은, 베이스기판(223) 상에 광열변환층(Light-to-heat conversion layer: 222), 버퍼층(221) 및 금속층으로 구성된 전극필름을 상기 제 2유기 발광층(105) 상에 부착한 다음, 제 2음의 전극(206)이 형성될 영역에 레이저를 조사하는 방법으로 형성된다..
- [0045] 이와 같이, 상기 전극필름에 레이저가 조사되면, 상기 광열변환층(222)에는 고온의 열이 발생되어, 버퍼층(221) 상에 형성된 금속층이 상기 제 2유기 발광층(205) 상에 부착되어, 제 2음의 전극(206)이 형성된다. 도면에서 도시하였지만, 설명하지 않은 207은 희생층으로써, 제 2음의 전극(206) 형성 후, 전극필름에 남아있는 금속층이다.
- [0046] 상기 제 2음의 전극(206)은 제 1음의 전극(206)과 달리, 반사율이 높은 불투명 금속으로 형성할 수 있다. 이것은 상기 제 2유기 발광층(205)에서 발생된 청색광이 상기 제 2음의 전극(206)에서 반사되어, 제 3양의 전극(120c)을 투과하여 상기 제 2기판(200)의 배면으로 출사되도록 하기 위함이다.
- [0047] 상기와 같이, 적색 및 녹색 컬러필터층들(R, G)과 청색 서브 픽셀 영역에 제 3스위칭소자(T3)를 포함하는 상부기판(210)이 완성되면, 도 2g에 도시한 바와 같이, 상부기판(210)과 하부기판(110)을 접착층(250)으로 합착하여 유기전계 발광 표시장치를 완성한다.
- [0048] 본 발명의 제1실시예에 의해 제조된 유기전계 발광 표시장치는, 적색 및 녹색 서브 픽셀에 대응되는 영역에는 적색 및 녹색 컬러필터층(R, G)이 형성되지만, 청색 서브 픽셀에 대응되는 영역에는 청색 컬러필터층이 형성되지 않고, 청색광을 발생시키는 제 2유기 발광층(205)이 형성된다.
- [0049] 또한, 본 발명의 제1실시예에 의한 유기전계 발광 표시장치는, 제 1 및 제 2유기 발광층(105, 205)들이 웨도우 마스크에 의한 형성 공정 없이, 제 1 및 제 2기판(100, 200) 상에 각각 코팅 또는 증착 공정으로 형성되기 때문에 웨도우 마스크를 사용함으로써, 발생하는 종래 문제점들이 발생되지 않는다.
- [0050] 또한, 적색 서브 픽셀에서는 제 1유기 발광층(105)에서 적색광의 파장과 녹색광의 파장이 포함된 광과 제 2유기 발광층(205)에서 발생된 청색광과 혼합된 후, 적색 컬러필터층(R)을 통과하기 적색광이 출사될 수 있다.
- [0051] 마찬가지로 원리에 의해 녹색 서브 픽셀에서는 녹색광이 출사되고, 청색 서브 픽셀 영역에서는 제 2유기 발광층(205)에서 발생하는 청색광이 투명한 제 3양의 전극(120c)의 투과하여 출사될 수 있다. 따라서, 본 발명의 유기전계 발광 표시장치는 각각의 서브 픽셀들에서 적색, 녹색 및 청색광을 출사할 수 있어, 영상을 디스플레이 할 수 있다.
- [0052] 본 발명의 유기전계 발광 표시장치 및 그 제조방법은, 유기전계 발광 표시장치의 유기 발광층을 두개의 기판 상에 분리하여 코팅 또는 증착 공정만으로 형성할 수 있어, 대면적 및 고 해상도를 구현할 수 있는 효과가 있다.
- [0053] 또한, 본 발명의 유기전계 발광 표시장치 및 그 제조방법은, 유기전계 발광 표시장치의 유기 발광층 형성시, 웨도우 마스크를 사용하지 않아 이물질 발생에 의한 생산 수율 저하를 방지할 수 있는 효과가 있다.

- [0054] 도 3a 내지 도 3g는 본 발명의 제2실시예에 따른 유기전계 발광 표시장치의 제조방법을 도시한 도면이다.
- [0055] 본 발명의 제2 실시예에서는 제1실시예를 기본으로 구별되는 부분을 중심으로 설명한다. 제 2 실시예에서 구체적으로 설명하지 않은 부분은 제1실시예의 내용을 동일하게 적용할 수 있다.
- [0056] 도 3a 내지 도 3g에 도시한 바와 같이, 제 1 기관(100) 상에는 적색 및 녹색 서브 픽셀에 제 1 스위칭소자(T1)과 제 2 스위칭소자(T2)가 형성되고, 제 1 및 제 2 스위칭소자(T1, T2) 상에는 보호층(101)이 형성된다.
- [0057] 상기와 같이, 제 1 기관(100) 상에 보호층(101)이 형성되면, 콘택홀 공정을 진행한 다음, 제 1 기관(100)의 전면에 유기막을 형성한 후, 포토리소그래피 공정에 따른 마스크 공정에 의해 각각의 적색, 녹색 및 청색 서브 픽셀을 분리하기 위한 제 1뱅크패턴(103)이 형성된다.
- [0058] 그런 다음, 제 1 기관(100) 상에 금속막을 형성한 다음, 마스크 공정과 식각 공정을 진행하여, 적색 및 녹색 서브 픽셀 영역에 제 1 양의 전극(120a)과 제 2 양의 전극(120b)을 형성한다.
- [0059] 하지만, 제 1 기관(100) 상에 보호층(101)을 형성하고, 콘택홀 공정을 진행한 다음, 적색 및 녹색 서브 픽셀 영역에 제 1 양의 전극(120a)과 제 2 양의 전극(120b)을 형성한 다음, 각각의 서브 픽셀들을 분리하는 제 1뱅크패턴(103)을 형성할 수 있다.
- [0060] 그런 다음, 도 3b 및 도 3c에 도시한 바와 같이, 제 1 기관(100) 상에 제 1 유기 발광층(105)과 제 1 음의 전극(106)을 형성하여, 유기전계 발광 표시장치의 하부기관(110)을 완성한다. 상기 제 1 음의 전극(106)은 ITO, IZO 또는 AZO와 같은 투명성 도전물질로 형성할 수 있다.
- [0061] 상기 제 1 유기 발광층(105)은 노란색(yellow)과 청색(Blue) 파장의 빛을 낼 수 있는 유기 물질로 형성된다.
- [0062] 상기와 같이, 유기전계 발광 표시장치의 하부기관(110)이 완성되면, 도 3d에 도시한 바와 같이, 제 2 기관(200) 상에 제 3 스위칭소자(T3)와 절연층(201)을 형성한다. 또한, 상기 제 3 스위칭소자(T3)은 청색 서브 픽셀 영역에 형성되고, 상기 절연층(201)은 평탄화층일 수 있으며, 복수의 층으로 구성될 수 있다.
- [0063] 상기와 같이, 제 2 기관(200) 상에 제 3 스위칭소자(T3)와 절연층(201)이 형성되면, 크롬(Cr)과 같은 금속막 또는 불투명 수지층을 상기 절연층(201) 상에 형성한 다음, 마스크 공정을 진행하여, 상기 제 1 기관(100) 상에 형성된 다수개의 서브 픽셀들을 구획하는 제 2뱅크패턴(203)을 형성한다.
- [0064] 상기와 같이, 제 2뱅크패턴(203)이 제 2 기관(200) 상에 형성되면 적색 컬러필터층(R)과 녹색 컬러필터층(G)을 제 1 기관(100)의 제 1 양의 전극(120a) 및 제 2 양의 전극(120b)과 각각 대응되는 적색 및 녹색 서브 픽셀 영역에 형성한다.
- [0065] 또한, 청색 서브 픽셀 영역에는 제 2 기관(200) 상에 금속막을 형성한 다음, 마스크 공정을 진행하여 제 3 양의 전극(120c)을 형성한다.
- [0066] 상기 제 3 양의 전극(120c)은 제 1 기관(100) 상에 형성되는 제 1 및 제 2 양의 전극(120a, 120b)과 달리, ITO, IZO 또는 AZO와 같은 투명성 도전물질로 형성할 수 있다.
- [0067] 상기와 같이, 제 2 기관(200) 상에 적색 컬러필터층(R)과 녹색 컬러필터층(G) 및 제 3 양의 전극(120c)이 형성되면, 도 3e 및 도 3f에 도시한 바와 같이, 제 2 기관(200)의 전면에 청색광을 발생하는 제 2 유기 발광층(205)과 제 2 음의 전극(306)을 형성한다. 상기 제 2 음의 전극(306)은 제 1 음의 전극(106)과 같이 투명성 도전물질로 형성될 수 있다.
- [0068] 그럼 다음, 상기 청색 서브 픽셀과 대응되는 제 2 음의 전극(306) 상에 반사판(307)을 형성하여, 상부기관(310)을 완성한다,
- [0069] 상기 반사판(307)을 형성하는 방법은, 베이스기관(333) 상에 형성된 발열막(334), 제 1, 2 버퍼층(322, 321) 및 금속층으로 구성된 금속필름을 상기 제 2 음의 전극(306) 상에 부착한 다음, 반사판(307)이 형성될 청색 서브 픽셀 영역에 레이저를 조사하여 형성하거나, 발열막(334)에 고전압을 인가하여 형성한다.
- [0070] 상기 발열막(334)은 열흡수가 잘되는 Mo와 같은 금속을 사용할 수 있다. 또한, 상기 발열막(334)은 청색 서브 픽셀과 대응되는 영역의 베이스기관(333) 상에 패터닝되어 있다.
- [0071] 이와 같이, 레이저가 조사되거나, 고전압이 인가되면, 상기 발열막(334)에 고온의 열이 발생되어, 제 2 버퍼층

(321) 상에 형성된 금속층은 상기 제 2 음의 전극(306) 상에 부착되어, 반사판(307)이 형성된다. 도면에서 도시하였지만, 설명하지 않은 308은 희생층으로써, 반사판(307) 형성 후, 금속필름에 남아있는 금속층이다.

[0072] 상기 반사판(307)은 제 2 유기 발광층(205)에서 발생된 청색광이 제 2 음의 전극(306)을 투과한 후, 반사판(307)에서 반사되도록 하여 상기 제 2 기관(200)의 배면으로 출사시키는 기능을 한다.

[0073] 상기와 같이, 적색 및 녹색 컬러필터층들(R, G)과 청색 서브 픽셀 영역에 제 3 스위칭소자(T3)를 포함하는 상부 기관(310)이 완성되면, 도 3g에 도시한 바와 같이, 상부기관(310)과 하부기관(110)을 접착층(250)으로 합착하여 유기전계 발광 표시장치를 완성한다.

[0074] 본 발명의 제2실시예에 의해 제조된 유기전계 발광 표시장치는, 적색 및 녹색 서브 픽셀에 대응되는 영역에는 적색 및 녹색 컬러필터층(R, G)이 형성되지만, 청색 서브 픽셀에 대응되는 영역에는 청색 컬러필터층이 형성되지 않고, 청색광을 발생시키는 제 2 유기 발광층(205)의 청색광을 발생시킨다.

[0075] 또한, 본 발명의 제2실시예에 의한 유기전계 발광 표시장치의 제 1 및 제 2 유기 발광층(105, 205)들은 웨도우 마스크를 사용하여 각각의 서브 픽셀별로 형성되지 않고, 제 1 및 제 2 기관(100, 200) 상에 각각 코팅 또는 증착 공정으로 형성되기 때문에 웨도우 마스크를 사용함으로써 발생하는 종래 문제점들이 발생되지 않는다.

[0076] 또한, 적색 서브 픽셀에서는 제 1 유기 발광층(105)에서 적색광의 파장과 녹색광의 파장이 포함된 광과 제 2 유기 발광층(205)에서 발생된 청색광과 혼합된 후, 적색 컬러필터층(R)을 통과하기 때문에 적색 서브 픽셀 영역에서는 적색광이 출사된다.

[0077] 마찬가지로 원리에 의해 녹색 서브 픽셀에서는 녹색 컬러필터에 의해 녹색광이 출사되고, 청색 서브 픽셀 영역에서는 제 2 유기 발광층(205)에서 발생하는 청색광이 투명한 제 3 양의 전극(120c)의 투과하여 출사된다.

[0078] 본 발명의 유기전계 발광 표시장치 및 그 제조방법은, 유기전계 발광 표시장치의 유기 발광층을 두개의 기관 상에 분리하여 형성하되, 웨도우 마스크 사용없이 코팅 및 증착 공정만으로 형성하기 때문에 대면적 및 고 해상도를 구현할 수 있는 효과가 있다.

[0079] 또한, 본 발명의 유기전계 발광 표시장치 및 그 제조방법은, 유기전계 발광 표시장치의 유기 발광층 형성시, 웨도우 마스크를 사용하지 않아 이물질 발생에 의한 생산 수율 저하를 방지할 수 있는 효과가 있다.

[0080] 도 4a 내지 도 4f는 본 발명의 제3실시예에 따른 유기전계 발광 표시장치의 제조방법을 도시한 도면이다.

[0081] 본 발명의 제3실시예에서는 제1 및 제 2 실시예와 구별되는 것을 중심으로 설명한다. 따라서, 구체적으로 설명하지 않은 부분은 제 1 및 제 2 실시예를 동일하게 적용할 수 있다.

[0082] 도 4a 내지 도 4f에 도시한 바와 같이, 제 1 기관(100) 상에는 적색 및 녹색 서브 픽셀 단위로 제 1 스위칭소자(T1)과 제 2 스위칭소자(T2)가 형성되고, 제 1 및 제 2 스위칭소자(T1, T2) 상에는 보호층(101)이 형성된다.

[0083] 상기와 같이, 제 1 기관(100) 상에 보호층(101)이 형성되면, 콘택홀 공정을 진행한 다음, 제 1 기관(100)의 전면에 유기막을 형성한 후, 포토리소그래피 공정에 따른 마스크 공정을 진행하여, 각각의 서브 픽셀을 분리하기 위한 제 1뱅크패턴(103)이 형성된다.

[0084] 그런 다음, 제 1 기관(100) 상에 금속막을 형성한 다음, 마스크 공정과 식각 공정을 진행하여, 각각의 서브 픽셀 영역에 제 1 양의 전극(120a)과 제 2 양의 전극(120b) 및 반사판(407)을 형성한다. 즉, 적, 녹 및 청색 서브 픽셀에 대응되는 영역에 제 1 양의 전극(120a), 제2 양의 전극(120c) 및 반사판(407)을 각각 동시에 형성한다.

[0085] 하지만, 제 1 기관(100) 상에 보호층(101)을 형성하고, 콘택홀 공정을 진행한 다음, 제 1 양의 전극(120a)과 제 2 양의 전극(120b) 및 반사판(407)을 형성한 후, 각각의 서브 픽셀을 분리하는 제 1뱅크패턴(103)을 형성할 수 있다.

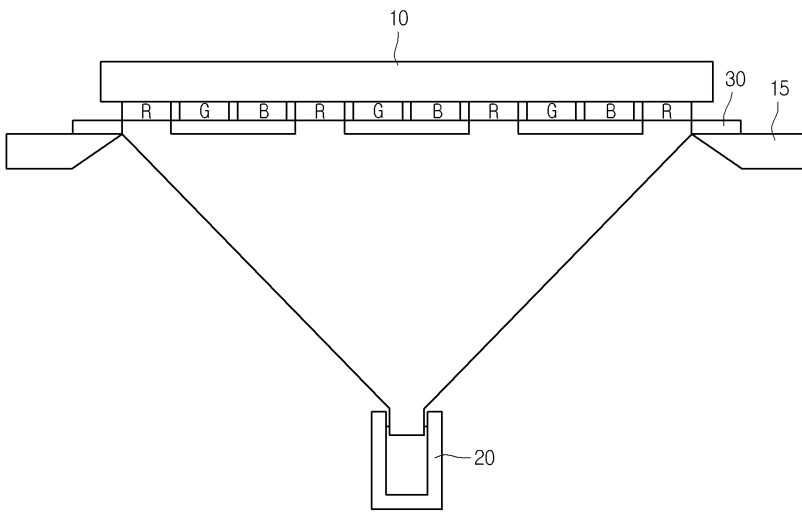
[0086] 그런 다음, 도 4b 및 도 4c에 도시한 바와 같이, 제 1 기관(100) 상에 제 1 유기 발광층(105)과 제 1 음의 전극(106)을 형성하여, 유기전계 발광 표시장치의 하부기관(410)을 완성한다. 상기 제 1 음의 전극(106)은 투명성 도전물질로 형성할 수 있다.

[0087] 상기 제 1 유기 발광층(105)은 노란색(yellow)과 청색(Blue) 파장의 빛을 낼 수 있는 유기 물질로 형성된다.

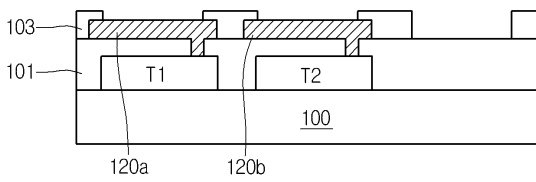
[0088] 상기와 같이, 유기전계 발광 표시장치의 하부기관(410)이 완성되면, 도 4d에 도시한 바와 같이, 제 2 기관(200) 상에 제 3 스위칭소자(T3)와 절연층(201)을 형성한다. 또한, 상기 제 3 스위칭소자(T3)는 청색 서브 픽셀 영역

도면

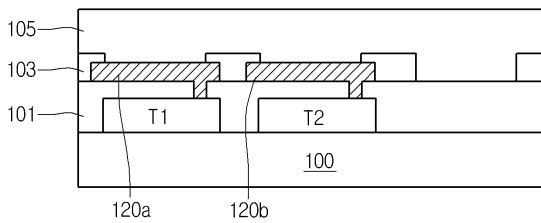
도면1



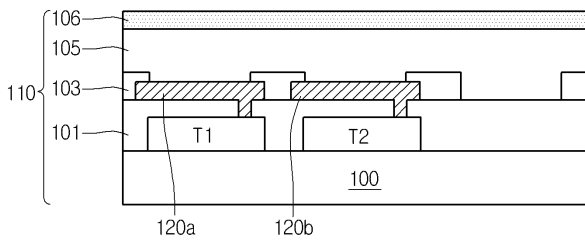
도면2a



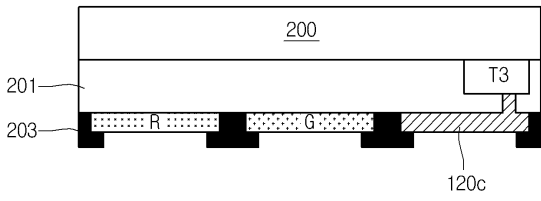
도면2b



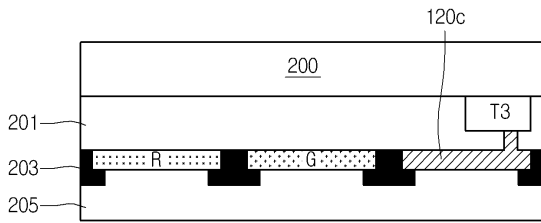
도면2c



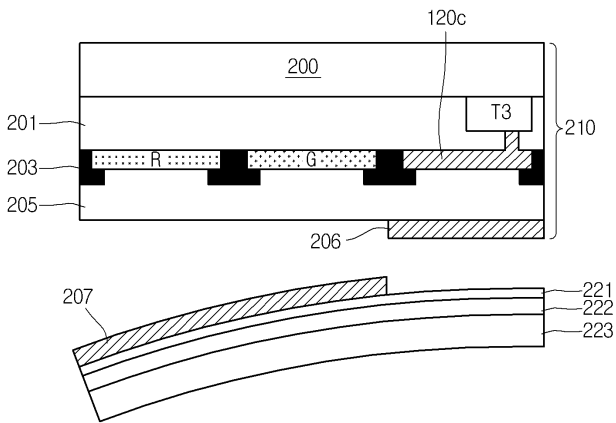
도면2d



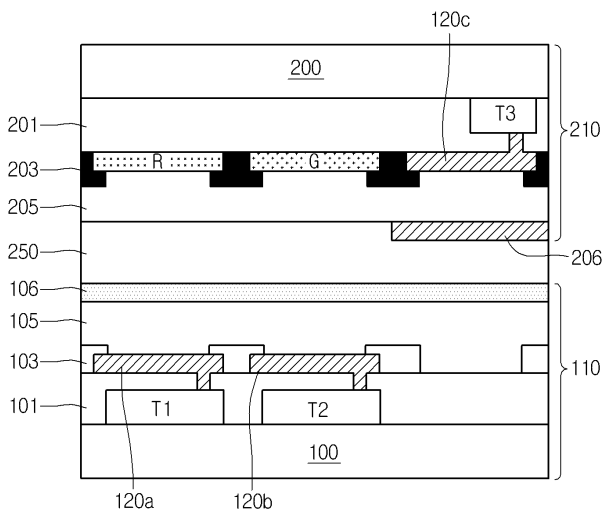
도면2e



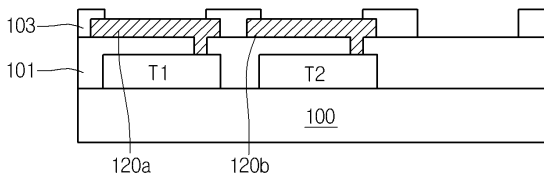
도면2f



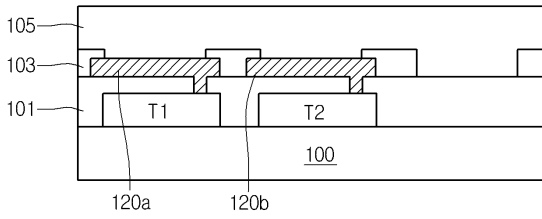
도면2g



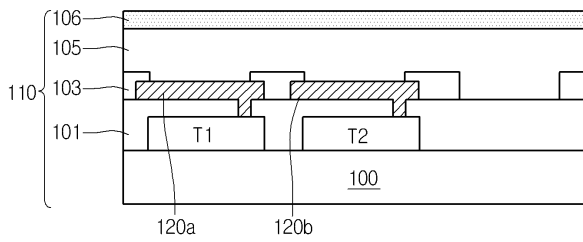
도면3a



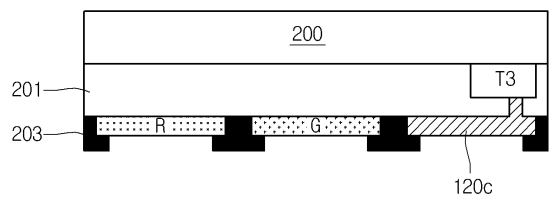
도면3b



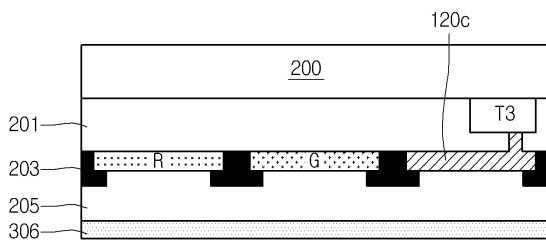
도면3c



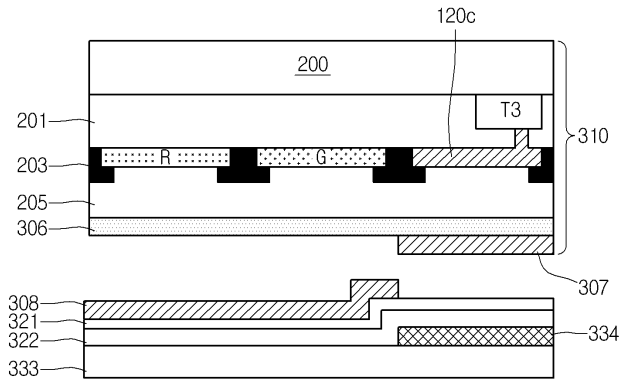
도면3d



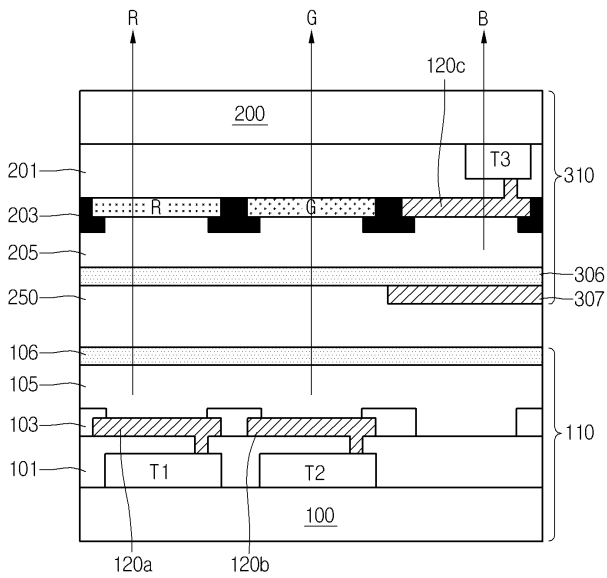
도면3e



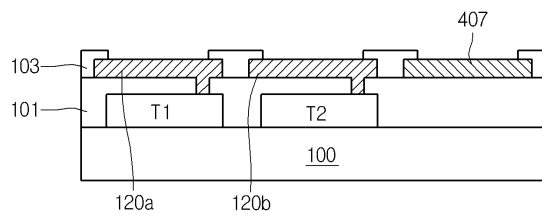
도면3f



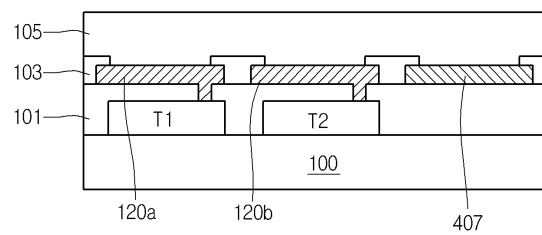
도면3g



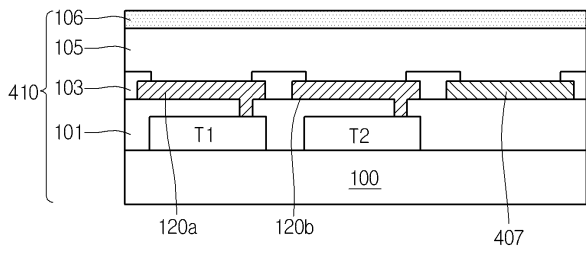
도면4a



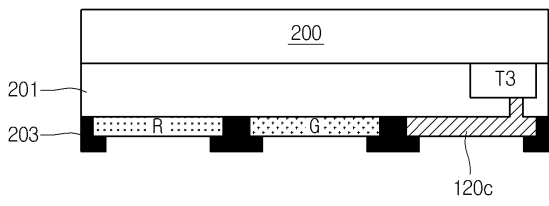
도면4b



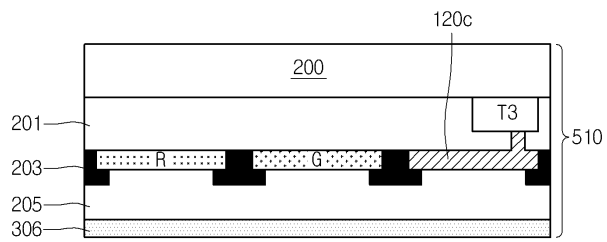
도면4c



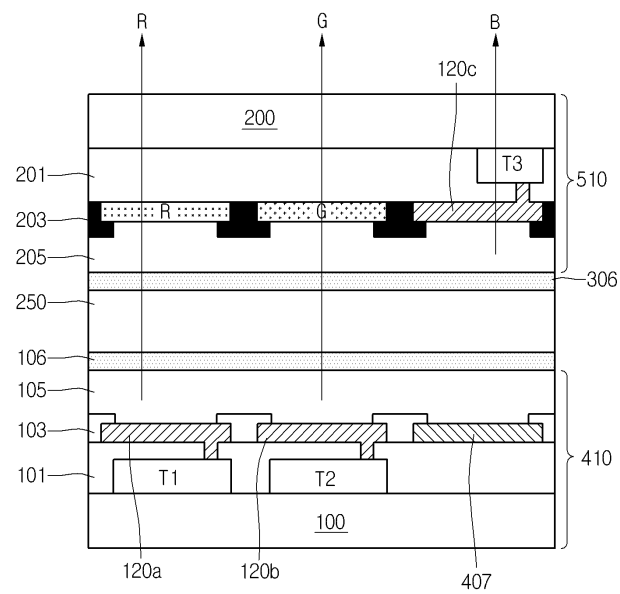
도면4d



도면4e



도면4f



专利名称(译)	有机电致发光显示装置及其制造方法		
公开(公告)号	KR1020130046301A	公开(公告)日	2013-05-07
申请号	KR1020110110807	申请日	2011-10-27
[标]申请(专利权)人(译)	乐金显示有限公司		
申请(专利权)人(译)	LG显示器有限公司		
当前申请(专利权)人(译)	LG显示器有限公司		
[标]发明人	KIM WOO CHAN 김우찬 AHN BYUNG CHUL 안병철 BAE HYO DAE 배효대 TAK YOON HEUNG 탁윤홍		
发明人	김우찬 안병철 배효대 탁윤홍		
IPC分类号	H01L51/50 H05B33/26		
CPC分类号	H01L27/3211 H01L27/3218 H01L27/322 H01L27/3295 H01L2227/323		
其他公开文献	KR101818255B1		
外部链接	Espacenet		

摘要(译)

目的：提供一种有机电致发光显示装置及其制造方法，通过在两个基板上分别形成有机发光层来确保大面积。结构：第一基板（100）分为红色，绿色和蓝色子像素。第一开关元件和第二开关元件形成在红色和绿色子像素区域中。第一正电极（120a）和第二正电极（120b）连接到第一和第二开关元件。下基板包括第一有机发光层（105）。第一有机发光层形成在第一基板的前表面上。

