



(19) 대한민국특허청(KR)  
(12) 공개특허공보(A)

(11) 공개번호 10-2012-0079364  
(43) 공개일자 2012년07월12일

(51) 국제특허분류(Int. Cl.)  
G09G 3/30 (2006.01)  
(21) 출원번호 10-2011-0000599  
(22) 출원일자 2011년01월04일  
심사청구일자 없음

(71) 출원인  
삼성모바일디스플레이주식회사  
경기도 용인시 기흥구 삼성2로 95 (농서동)  
(72) 발명자  
정호련  
경기도 용인시 기흥구 삼성2로 95 (농서동)  
(74) 대리인  
팬코리아특허법인

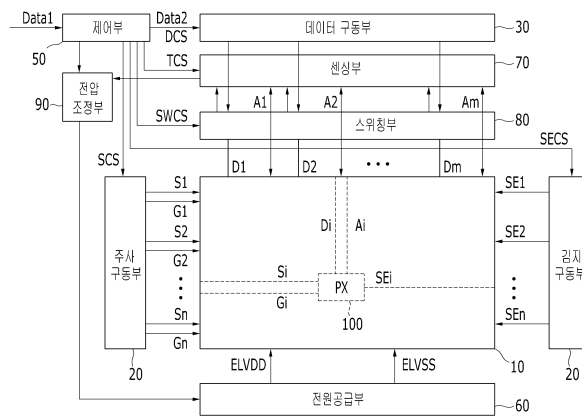
전체 청구항 수 : 총 31 항

(54) 발명의 명칭 유기 발광 표시 장치 및 그의 구동 방법

(57) 요약

본 발명은 유기 발광 표시 장치 및 이를 구동하는 구동 방법에 관한 것으로, 구체적으로 본 발명의 일 실시 예에 따른 유기 발광 표시 장치는 유기 발광 다이오드와 상기 유기 발광 다이오드에 영상 데이터 신호에 따른 구동 전류를 공급하는 구동 트랜지스터를 포함하는 복수의 화소; 목표 휘도에 따른 소스 데이터 입력 신호에 대응하여 상기 구동 트랜지스터에 흐르는 제1 전류를 감지하고, 상기 제1 전류와 동일 전류량을 사용하여 상기 구동 트랜지스터의 포화 영역의 동작 전압을 측정하거나 상기 유기 발광 다이오드의 열화 정보를 측정하는 센싱부; 상기 센싱부에서 측정된 정보를 이용하여 상기 복수의 화소를 구동시키는 최소의 전기 발광 (electroluminescence) 전압을 결정하는 전압 조정부; 상기 결정된 전기 발광 전압에 따라 상기 복수의 화소에 인가되는 전원 전압을 조정하여 공급하는 전원 공급부; 및 상기 복수의 화소의 영상 표시와 상기 센싱부, 전압 조정부, 및 전원 공급부의 구동을 제어하는 제어부를 포함한다.

대표도 - 도1



## 특허청구의 범위

### 청구항 1

유기 발광 다이오드와 상기 유기 발광 다이오드에 영상 데이터 신호에 따른 구동 전류를 공급하는 구동 트랜지스터를 포함하는 복수의 화소;

목표 휘도에 따른 소스 데이터 입력 신호에 대응하여 상기 구동 트랜지스터에 흐르는 제1 전류를 감지하고, 상기 제1 전류와 동일 전류량을 사용하여 상기 구동 트랜지스터의 포화 영역의 동작 전압과 상기 유기 발광 다이오드의 열화 정보를 측정하는 센싱부;

상기 센싱부에서 측정된 정보를 이용하여 상기 복수의 화소를 구동시키는 최소의 전기 발광 (electroluminescence) 전압을 결정하는 전압 조정부;

상기 결정된 전기 발광 전압에 따라 상기 복수의 화소에 인가되는 전원 전압을 조정하여 공급하는 전원 공급부; 및

상기 복수의 화소의 영상 표시와 상기 센싱부, 전압 조정부, 및 전원 공급부의 구동을 제어하는 제어부를 포함하는 유기 발광 표시 장치.

### 청구항 2

제 1항에 있어서,

상기 유기 발광 표시 장치는 상기 영상 데이터 신호를 복수의 화소 각각에 공급하는 데이터 구동부를 포함하고,

상기 데이터 구동부는 상기 영상 데이터 신호를 공급하지 않는 기간에 상기 소스 데이터 입력 신호를 복수의 화소에 전달하는 유기 발광 표시 장치.

### 청구항 3

제 1항에 있어서,

상기 유기 발광 표시 장치는 상기 복수의 화소 각각에 연결된 복수의 감지선에 복수의 감지 신호를 생성하여 전달하는 감지 구동부를 포함하고,

상기 센싱부는 상기 감지 신호에 응답하여 상기 제1 전류를 감지하는 유기 발광 표시 장치.

### 청구항 4

제 1항에 있어서,

상기 복수의 화소 각각은,

복수의 주사 신호 중 대응하는 주사 신호를 전달받는 주사선,

복수의 게이트 신호 중 대응하는 게이트 신호를 전달받는 게이트선,

복수의 영상 데이터 신호 중 대응하는 영상 데이터 신호를 전달받는 데이터선,

복수의 감지 신호 중 대응하는 감지 신호를 전달받는 감지선, 및

상기 센싱부에 연결된 제1 연결선에 접속되는 유기 발광 표시 장치.

### 청구항 5

제 4항에 있어서,

상기 복수의 화소 각각은,

상기 주사 신호에 응답하여 영상 데이터 신호를 전달하는 스위칭 트랜지스터,

상기 게이트 신호에 응답하여 구동 트랜지스터를 다이오드 연결하여 구동 트랜지스터를 포화 영역에서 동작시

키는 제1 트랜지스터; 및

상기 감지 신호에 응답하여 상기 구동 트랜지스터로부터 소스 데이터 입력 신호에 대응하는 제1 전류를 센싱부에 전달하는 감지 트랜지스터를 포함하는 유기 발광 표시 장치.

**청구항 6**

제 5항에 있어서,

상기 주사 신호는 상기 복수의 화소 각각에 상기 소스 데이터 입력 신호 또는 상기 영상 데이터 신호를 전달하는 동안 상기 스위칭 트랜지스터의 게이트 온 전압 레벨로 전달되는 유기 발광 표시 장치.

**청구항 7**

제 5항에 있어서,

상기 게이트 신호는 상기 복수의 화소 각각의 구동 트랜지스터로부터 전류를 싱크하거나 상기 복수의 화소 각각의 유기 발광 다이오드에 전류를 공급하는 동안 상기 제1 트랜지스터의 게이트 온 전압 레벨로 전달되는 유기 발광 표시 장치.

**청구항 8**

제 5항에 있어서,

상기 감지 신호는 상기 복수의 화소 각각의 구동 트랜지스터로부터 상기 소스 데이터 신호에 대응하는 제1 전류를 센싱부에 전달하여 감지하는 동안 상기 감지 트랜지스터의 게이트 온 전압 레벨로 전달되는 유기 발광 표시 장치.

**청구항 9**

제 1항에 있어서,

상기 제어부는 상기 전압 조정부 또는 전원 공급부의 구동을 제어하여,

상기 제1 전류를 감지하는 기간과 상기 구동 트랜지스터의 포화 영역의 동작 전압을 측정하는 기간 동안 상기 유기 발광 다이오드로 전류가 흐르지 않도록 상기 유기 발광 다이오드의 캐소드 전압을 소정의 전압 이상의 하이 레벨 전압으로 유지하고,

상기 유기 발광 다이오드의 열화 정보를 측정하는 기간 동안 상기 유기 발광 다이오드로 전류가 흐르도록 상기 유기 발광 다이오드의 캐소드 전압을 소정의 전압 이하의 로우 레벨 전압으로 유지하는 유기 발광 표시 장치.

**청구항 10**

제 1항에 있어서,

상기 센싱부는,

상기 복수의 화소로부터 상기 제1 전류를 감지하는 전류 센싱부,

상기 복수의 화소로부터 상기 제1 전류와 동일 전류량을 가지는 제2 전류를 싱크하는 전류 싱크부,

상기 복수의 화소로 상기 제1 전류와 동일 전류량을 가지는 제3 전류를 공급하는 전류 소스부, 및

상기 전류 센싱부, 전류 싱크부, 및 전류 소스부에 인가된 전압 정보를 취득하여 디지털 값으로 변환하는 아날로그 디지털 변환부를 포함하는 유기 발광 표시 장치.

**청구항 11**

제 10항에 있어서,

상기 전류 싱크부 및 전류 소스부는 상기 복수의 화소 각각에 연결된 제1 연결선에 공통으로 접속되고,

상기 전류 센싱부는 상기 복수의 화소 각각에 연결된 제2 연결선에 접속되는 유기 발광 표시 장치.

**청구항 12**

제 10항에 있어서,

상기 전류 싱크부 및 전류 소스부는 상기 복수의 화소 각각에 연결된 제1 연결선에 공통으로 접속되고,

상기 전류 센싱부는 상기 복수의 화소에 영상 데이터 신호를 공급하는 복수의 데이터선 각각에 접속되는 유기 발광 표시 장치.

**청구항 13**

제 12항에 있어서,

상기 복수의 데이터선 각각에, 상기 전류 센싱부와 상기 복수의 화소로 상기 영상 데이터 신호를 공급하는 데이터 구동부 중 어느 하나를 상기 복수의 데이터선 각각에 선택적으로 접속시키는 스위칭부가 구비되는 유기 발광 표시 장치.

**청구항 14**

제 13항에 있어서,

상기 스위칭부는 상기 복수의 데이터선 각각의 채널마다 한 쌍의 선택 스위치를 포함하고,

상기 한 쌍의 스위치는, 상기 데이터 구동부와 상기 복수의 데이터선 중 대응하는 데이터선 사이에 위치하고 턴 온 상태일 때 상기 영상 데이터 신호를 상기 복수의 화소 중 대응하는 화소에 전달하는 제1 선택 스위치, 및 상기 전류 센싱부와 상기 대응하는 데이터선 사이에 위치하고 턴 온 상태일 때 상기 대응하는 화소로부터 센싱 전류를 전달받는 제2 선택 스위치를 포함하는 유기 발광 표시 장치.

**청구항 15**

제 10항에 있어서,

상기 전류 싱크부는 제1 스위치 제어 신호에 응답하여 턴 온 될 때 상기 전류 싱크부를 작동시키는 제1 스위치를 포함하고,

상기 전류 소스부는 제2 스위치 제어 신호에 응답하여 턴 온 될 때 상기 전류 소스부를 작동시키는 제2 스위치를 포함하는 유기 발광 표시 장치.

**청구항 16**

제 10항에 있어서,

상기 센싱부는 유기 발광 표시 장치의 소스 집적 회로에 구현되거나 또는 상기 소스 집적 회로와 구분된 별개의 분리 소자에 구현되는 유기 발광 표시 장치.

**청구항 17**

제 1항에 있어서,

상기 결정된 전기 발광 전압은, 상기 전원 공급부에서 상기 복수의 화소에 공급하는 제1 전원전압(ELVDD) 또는 제2 전원전압(ELVSS)인 유기 발광 표시 장치.

**청구항 18**

제 1항에 있어서,

상기 전기 발광 전압은, 상기 센싱부에서 측정된 구동 트랜지스터의 포화 영역의 동작 전압과 유기 발광 다이오드의 전압을 합한 전압에 소정의 전압 마진을 고려하여 결정되는 유기 발광 표시 장치.

**청구항 19**

제 1항에 있어서,

상기 센싱부, 전압 조정부, 및 전원 공급부는 상기 유기 발광 표시 장치의 구동이 온이거나 오프인 때에 주기

적으로 동작되거나 또는 사용자의 모드 선택에 따라 임의로 동작되는 유기 발광 표시 장치.

**청구항 20**

복수의 화소 각각에 포함된 구동 트랜지스터에 목표 휘도에 따른 소스 데이터 입력 신호를 전달하고, 상기 소스 데이터 입력 신호에 대응하여 상기 구동 트랜지스터에 흐르는 제1 전류를 감지하는 단계;

상기 구동 트랜지스터로부터 상기 제1 전류와 동일 전류량을 가지는 제2 전류를 싱크하여 상기 구동 트랜지스터의 포화 영역의 동작 전압을 측정하는 단계;

상기 복수의 화소 각각에 포함된 유기 발광 다이오드로 상기 제1 전류와 동일 전류량을 가지는 제3 전류를 공급하여 상기 유기 발광 다이오드의 열화 정보를 측정하는 단계;

상기 측정된 구동 트랜지스터의 포화 영역의 동작 전압과 유기 발광 다이오드의 열화 정보를 이용하여 상기 복수의 화소를 구동시키는 최소의 전기 발광(electroluminescence) 전압을 결정하는 단계; 및

상기 결정된 전기 발광 전압에 따라 상기 복수의 화소에 인가되는 전원 전압을 조정하여 공급하는 단계를 포함하는 유기 발광 표시 장치의 구동 방법.

**청구항 21**

제 20항에 있어서,

상기 제1 전류를 감지하는 단계와 상기 구동 트랜지스터의 포화 영역의 동작 전압을 측정하는 단계가 진행되는 동안, 상기 유기 발광 다이오드로 전류가 흐르지 않도록 상기 유기 발광 다이오드의 캐소드 전압이 소정 전압 이상의 하이 레벨 전압으로 유지되는 것을 특징으로 하는 유기 발광 표시 장치의 구동 방법.

**청구항 22**

제 20항에 있어서,

상기 유기 발광 다이오드의 열화 정보를 측정하는 단계가 진행되는 동안, 상기 유기 발광 다이오드로 전류가 흐르도록 상기 유기 발광 다이오드의 캐소드 전압이 소정 전압 이하의 로우 레벨 전압으로 유지되는 것을 특징으로 하는 유기 발광 표시 장치의 구동 방법.

**청구항 23**

제 20항에 있어서,

상기 목표 휘도에 따른 소스 데이터 입력 신호는 상기 복수의 화소 각각에 영상 데이터 신호를 공급하지 않는 기간에 전달되는 것을 특징으로 하는 유기 발광 표시 장치의 구동 방법.

**청구항 24**

제 20항에 있어서,

상기 제1 전류 정보, 상기 측정된 구동 트랜지스터의 포화 영역의 동작 전압 정보, 및 상기 유기 발광 다이오드의 열화 정보는 복수의 화소 전체 또는 복수의 화소 중 선택된 화소에 대한 정보로서 저장되는 것을 특징으로 하는 유기 발광 표시 장치의 구동 방법.

**청구항 25**

제 20항에 있어서,

상기 제1 전류를 감지하는 단계 및 상기 구동 트랜지스터의 포화 영역의 동작 전압을 측정하는 단계는 동일한 전류 싱크 회로에서 이루어지는 것을 특징으로 하는 유기 발광 표시 장치의 구동 방법.

**청구항 26**

제 20항에 있어서,

상기 구동 트랜지스터의 포화 영역의 동작 전압을 측정하는 단계 또는 상기 유기 발광 다이오드의 열화 정보를 측정하는 단계가 진행되는 동안, 상기 구동 트랜지스터를 다이오드 연결하는 제1 트랜지스터는 턴 온 되는

것을 특징으로 하는 유기 발광 표시 장치의 구동 방법.

**청구항 27**

제 20항에 있어서,

상기 제2 전류 및 제3 전류는,

상기 제2 전류를 싱크하는 전류 싱크부 및 상기 제3 전류를 공급하는 전류 소스부를 상기 복수의 화소 각각과 공통으로 연결하는 제1 연결선을 통해 전달되는 것을 특징으로 하는 유기 발광 표시 장치의 구동 방법.

**청구항 28**

제 20항에 있어서,

상기 제1 전류는,

상기 복수의 화소 각각에 영상 데이터 신호를 공급하는 데이터 구동부와 상기 복수의 화소 각각을 연결하는 복수의 데이터선을 통해 감지되거나,

상기 제1 전류를 감지하는 전류 센싱부와 상기 복수의 화소 각각을 연결하는 제2 연결선을 통해 감지되는 것을 특징으로 하는 유기 발광 표시 장치의 구동 방법.

**청구항 29**

제 20항에 있어서,

상기 전기 발광 전압은, 상기 복수의 화소에 인가되는 제1 전원전압(ELVDD) 또는 제2 전원전압(ELVSS)으로 결정되는 것을 특징으로 하는 유기 발광 표시 장치의 구동 방법.

**청구항 30**

제 20항에 있어서,

상기 전기 발광 전압은, 상기 구동 트랜지스터의 포화 영역의 동작 전압과 유기 발광 다이오드의 전압을 합한 전압에 소정의 전압 마진을 고려하여 결정되는 유기 발광 표시 장치의 구동 방법.

**청구항 31**

제 20항에 있어서,

상기 각 단계는 상기 유기 발광 표시 장치의 구동이 온이거나 오프인 때에 주기적으로 이루어지거나 또는 사용자의 모드 선택에 따라 임의로 이루어지는 유기 발광 표시 장치의 구동 방법.

**명세서**

**기술분야**

[0001] 본 발명은 유기 발광 표시 장치 및 그의 구동 방법에 관한 것으로서, 더욱 상세하게는 유기 발광 표시 장치의 소비전력을 절감하기 위해서 표시 패널에 인가되는 구동 전압을 최적화시키는 유기 발광 표시 장치와 이를 위한 구동 방법에 관한 것이다.

**배경기술**

[0002] 근래에 와서, 음극선관(Cathode Ray Tube)의 단점인 무게와 부피를 줄일 수 있는 각종 평판 표시 장치들이 개발되고 있다. 평판 장치로는 액정 표시 장치(Liquid Crystal Display: LCD), 전계 방출 표시 장치(Field Emission Display: FED), 플라즈마 표시 패널(Plasma Display Panel: PDP) 및 유기 발광 표시 장치(Organic Light Emitting Display Device) 등이 있다.

[0003] 평판 표시 장치 중 표시 장치는 전자와 정공의 재결합에 의하여 빛을 발생하는 유기 발광 다이오드를 이용하여 영상을 표시하는 것으로서, 빠른 응답속도를 가짐과 동시에 낮은 소비전력으로 구동되고 발광효율, 휘도 및 시야각이 뛰어난 장점이 있어 주목받고 있다.

- [0004] 평판 표시 장치는 기관 상에 매트릭스 형태로 복수의 화소를 배치하여 표시 패널을 형성하고, 각 화소에 주사선과 데이터선을 연결하여 화소에 데이터 신호를 선택적으로 전달하여 디스플레이 한다.
- [0005] 통상적으로, 유기 발광 표시 장치(OLED)는 유기 발광 다이오드를 구동하는 방식에 따라 패시브 매트릭스형 OLED(PMOLED)와 액티브 매트릭스형 OLED(AMOLED)로 분류된다.
- [0006] 이 중 해상도, 콘트라스트, 동작속도의 관점에서 단위 화소마다 선택하여 점등하는 액티브 매트릭스형 OLED(AMOLED)가 주류가 되고 있다.
- [0007] 그러나, 시간이 지남에 따라 유기 발광 다이오드가 열화되고 그로 인해 동일한 데이터 신호에 대응하여 발광되는 빛의 휘도가 점차 낮아지는 문제가 발생한다. 또한 단위 화소마다 포함된 구동 트랜지스터의 문턱 전압과 이동도의 불균일에 의해 균일한 화상을 표시하는 문제점이 있다. 그래서 종래 기술에 따르면 이러한 화소들을 고휘도로 발광시키기 위해 표시 패널의 소비전력을 높여서 사용하고 있다.
- [0008] 따라서, 유기 발광 다이오드의 열화에 따른 효율 변화에 대응하고, 화소들의 구동 트랜지스터를 포화 영역에서 동작시키는 최적의 전압을 고려하여 소비전력을 최대한 절감시키는 유기 발광 표시 장치와 구동 방법에 대한 개발이 필요하다.

**발명의 내용**

**해결하려는 과제**

- [0009] 본 발명은 상기와 같은 문제점을 해결하기 위해 안출된 것으로서, 유기 발광 다이오드의 열화에 따른 효율 감소와 구동 트랜지스터의 에이징(aging) 특성을 고려한 최적의 구동 전압으로 구동되어 소비전력을 절감하는 유기 발광 표시 장치를 제공할 수 있다.
- [0010] 또한 본 발명은 표시 패널에 일률적으로 전원전압을 인가하여 불필요하게 소비전력이 낭비되는 것을 방지하고, 시간의 경과로 인해 노화되는 화소의 개별 특성을 고려하여 최적 구동 전압으로 경제적으로 구동하는 유기 발광 표시 장치의 구동 방법을 제공하는 데 목적이 있다.
- [0011] 본 발명이 이루고자 하는 기술적 과제들은 이상에서 언급한 기술적 과제들로 제한되지 않으며, 언급되지 않은 또 다른 기술적 과제들은 본 발명의 기재로부터 당해 분야에서 통상의 지식을 가진 자에게 명확하게 이해될 수 있을 것이다.

**과제의 해결 수단**

- [0012] 상기 목적을 달성하기 위한 본 발명의 일 실시 예에 따른 유기 발광 표시 장치는 유기 발광 다이오드와 상기 유기 발광 다이오드에 영상 데이터 신호에 따른 구동 전류를 공급하는 구동 트랜지스터를 포함하는 복수의 화소; 목표 휘도에 따른 소스 데이터 입력 신호에 대응하여 상기 구동 트랜지스터에 흐르는 제1 전류를 감지하고, 상기 제1 전류와 동일 전류량을 사용하여 상기 구동 트랜지스터의 포화 영역의 동작 전압을 측정하거나 상기 유기 발광 다이오드의 열화 정보를 측정하는 센싱부; 상기 센싱부에서 측정된 정보를 이용하여 상기 복수의 화소를 구동시키는 최소의 전기 발광(electroluminescence) 전압을 결정하는 전압 조정부; 상기 결정된 전기 발광 전압에 따라 상기 복수의 화소에 인가되는 전원 전압을 조정하여 공급하는 전원 공급부; 및 상기 복수의 화소의 영상 표시와 상기 센싱부, 전압 조정부, 및 전원 공급부의 구동을 제어하는 제어부를 포함한다.
- [0013] 상기 유기 발광 표시 장치는 상기 영상 데이터 신호를 복수의 화소 각각에 공급하는 데이터 구동부를 포함하고, 상기 데이터 구동부는 상기 영상 데이터 신호를 공급하지 않는 기간에 상기 소스 데이터 입력 신호를 복수의 화소에 전달한다.
- [0014] 상기 유기 발광 표시 장치는 상기 복수의 화소 각각에 연결된 복수의 감지선에 복수의 감지 신호를 생성하여 전달하는 감지 구동부를 포함하고, 상기 센싱부는 상기 감지 신호에 응답하여 상기 제1 전류를 감지한다.
- [0015] 상기 복수의 화소 각각은, 복수의 주사 신호 중 대응하는 주사 신호를 전달받는 주사선, 복수의 게이트 신호 중 대응하는 게이트 신호를 전달받는 게이트선, 복수의 영상 데이터 신호 중 대응하는 영상 데이터 신호를 전달받는 데이터선, 복수의 감지 신호 중 대응하는 감지 신호를 전달받는 감지선, 및 상기 센싱부에 연결된 제1 연결선에 접속된다.
- [0016] 이때 상기 복수의 화소 각각은, 상기 주사 신호에 응답하여 영상 데이터 신호를 전달하는 스위칭 트랜지스터,

상기 게이트 신호에 응답하여 구동 트랜지스터를 다이오드 연결하여 구동 트랜지스터를 포화 영역에서 동작시키는 제1 트랜지스터; 및 상기 감지 신호에 응답하여 상기 구동 트랜지스터로부터 소스 데이터 입력 신호에 대응하는 제1 전류를 센싱부에 전달하는 감지 트랜지스터를 포함한다.

- [0017] 구체적으로 상기 복수의 화소 각각에 포함된 구동 트랜지스터는 제1 노드에 연결된 게이트 전극, 제1 전원전압(ELVDD)에 연결된 제1 전극, 및 제2 노드에 연결된 제2 전극을 포함한다.
- [0018] 상기 복수의 화소 각각에 포함된 스위칭 트랜지스터는 대응하는 주사선에 연결된 게이트 전극, 대응하는 데이터선에 연결된 제1 전극, 및 상기 제1 노드에 연결된 제2 전극을 포함한다.
- [0019] 상기 복수의 화소 각각에 포함된 제1 트랜지스터는 대응하는 게이트선에 연결된 게이트 전극, 상기 제1 노드 및 제2 노드에 각각 연결된 제1 전극 및 제2 전극을 포함한다. 따라서, 상기 제1 트랜지스터는 스위칭 턴 온 될 때 상기 구동 트랜지스터를 다이오드 연결하여 포화 영역에서 동작시킨다.
- [0020] 또한 상기 복수의 화소 각각에 포함된 감지 트랜지스터는 대응하는 감지선에 연결된 게이트 전극, 상기 제2 노드에 연결된 제1 전극, 및 복수의 화소와 센싱부를 연결하는 제2 연결선에 연결된 제2 전극을 포함한다.
- [0021] 한편, 상기 복수의 화소 각각은 데이터 신호에 대응하는 전압을 소정의 기간 동안 유지하는 스토리지 커패시터를 포함하는데, 상기 스토리지 커패시터는 상기 제1 전원전압에 연결된 일전극과 상기 제1 노드에 연결된 타전극을 포함한다.
- [0022] 상기 주사 신호는 상기 복수의 화소 각각에 상기 소스 데이터 입력 신호 또는 상기 영상 데이터 신호를 전달하는 동안 상기 스위칭 트랜지스터의 게이트 온 전압 레벨로 전달된다.
- [0023] 상기 게이트 신호는 상기 복수의 화소 각각의 구동 트랜지스터로부터 전류를 싱크하거나 상기 복수의 화소 각각의 유기 발광 다이오드에 전류를 공급하는 동안 상기 제1 트랜지스터의 게이트 온 전압 레벨로 전달된다.
- [0024] 상기 감지 신호는 상기 복수의 화소 각각의 구동 트랜지스터로부터 상기 소스 데이터 신호에 대응하는 제1 전류를 센싱부에 전달하여 감지하는 동안 상기 감지 트랜지스터의 게이트 온 전압 레벨로 전달된다.
- [0025] 상기 제어부는 상기 전압 조정부 또는 전원 공급부의 구동을 제어하여, 상기 제1 전류를 감지하는 기간과 상기 구동 트랜지스터의 포화 영역의 동작 전압을 측정하는 기간 동안 상기 유기 발광 다이오드로 전류가 흐르지 않도록 상기 유기 발광 다이오드의 캐소드 전압을 소정의 전압 이상의 하이 레벨 전압으로 유지하고, 상기 유기 발광 다이오드의 열화 정보를 측정하는 기간 동안 상기 유기 발광 다이오드로 전류가 흐르도록 상기 유기 발광 다이오드의 캐소드 전압을 소정의 전압 이하의 로우 레벨 전압으로 유지한다.
- [0026] 상기 센싱부는, 상기 복수의 화소로부터 상기 제1 전류를 감지하는 전류 센싱부, 상기 복수의 화소로부터 상기 제1 전류와 동일 전류량을 가지는 제2 전류를 싱크하는 전류 싱크부, 상기 복수의 화소로부터 상기 제1 전류와 동일 전류량을 가지는 제3 전류를 공급하는 전류 소스부, 및 상기 전류 센싱부, 전류 싱크부, 및 전류 소스부에 인가된 전압 정보를 취득하여 디지털 값으로 변환하는 아날로그 디지털 변환부를 포함한다.
- [0027] 실시 예에 따라 상기 전류 싱크부 및 전류 소스부는 상기 복수의 화소 각각에 연결된 제1 연결선에 공통으로 접속되고, 상기 전류 센싱부는 상기 복수의 화소 각각에 연결된 제2 연결선에 접속될 수 있다.
- [0028] 또한 다른 실시 예에 따라 상기 전류 싱크부 및 전류 소스부는 상기 복수의 화소 각각에 연결된 제1 연결선에 공통으로 접속되고, 상기 전류 센싱부는 상기 복수의 화소에 영상 데이터 신호를 공급하는 복수의 데이터선 각각에 접속될 수 있다.
- [0029] 상기 복수의 데이터선 각각에, 상기 전류 센싱부와 상기 복수의 화소로 상기 영상 데이터 신호를 공급하는 데이터 구동부 중 어느 하나를 상기 복수의 데이터선 각각에 선택적으로 접속시키는 스위칭부가 구비될 수 있다.
- [0030] 상기 스위칭부는 상기 복수의 데이터선 각각의 채널마다 한 쌍의 선택 스위치를 포함하고, 상기 한 쌍의 스위치는, 상기 데이터 구동부와 상기 복수의 데이터선 중 대응하는 데이터선 사이에 위치하고 턴 온 상태일 때 상기 영상 데이터 신호를 상기 복수의 화소 중 대응하는 화소에 전달하는 제1 선택 스위치, 및 상기 전류 센싱부와 상기 대응하는 데이터선 사이에 위치하고 턴 온 상태일 때 상기 대응하는 화소로부터 센싱 전류를 전달받는 제2 선택 스위치를 포함한다.
- [0031] 본 발명에서 상기 전류 싱크부는 제1 스위치 제어 신호에 응답하여 턴 온 될 때 상기 전류 싱크부를 작동시키는 제1 스위치를 포함하고, 상기 전류 소스부는 제2 스위치 제어 신호에 응답하여 턴 온 될 때 상기 전류 소

스부를 작동시키는 제2 스위치를 포함한다.

- [0032] 상기 센싱부는 유기 발광 표시 장치의 소스 집적 회로에 구현되거나 또는 상기 소스 집적 회로와 구분된 별개의 분리 소자에 구현될 수 있다.
- [0033] 상기 결정된 전기 발광 전압은, 상기 전원 공급부에서 상기 복수의 화소에 공급하는 제1 전원전압(ELVDD) 또는 제2 전원전압(ELVSS)일 수 있다.
- [0034] 상기 전기 발광 전압은, 상기 센싱부에서 측정된 구동 트랜지스터의 포화 영역의 동작 전압과 유기 발광 다이오드의 전압을 합한 전압에 소정의 전압 마진을 고려하여 결정된다.
- [0035] 상기 센싱부, 전압 조정부, 및 전원 공급부는 상기 유기 발광 표시 장치의 구동이 온이거나 오프인 때에 주기적으로 동작되거나 또는 사용자의 모드 선택에 따라 임의로 동작될 수 있다.
- [0036] 본 발명에 따른 유기 발광 표시 장치의 구동 방법은 복수의 화소 각각에 포함된 구동 트랜지스터에 목표 휘도에 따른 소스 데이터 입력 신호를 전달하고, 상기 소스 데이터 입력 신호에 대응하여 상기 구동 트랜지스터에 흐르는 제1 전류를 감지하는 단계; 상기 구동 트랜지스터로부터 상기 제1 전류와 동일 전류량을 가지는 제2 전류를 싱크하여 상기 구동 트랜지스터의 포화 영역의 동작 전압을 측정하는 단계; 상기 복수의 화소 각각에 포함된 유기 발광 다이오드로 상기 제1 전류와 동일 전류량을 가지는 제3 전류를 공급하여 상기 유기 발광 다이오드의 열화 정보를 측정하는 단계; 상기 측정된 구동 트랜지스터의 포화 영역의 동작 전압과 유기 발광 다이오드의 열화 정보를 이용하여 상기 복수의 화소를 구동시키는 최소의 전기 발광(electroluminescence) 전압을 결정하는 단계; 및 상기 결정된 전기 발광 전압에 따라 상기 복수의 화소에 인가되는 전원 전압을 조정하여 공급하는 단계를 포함한다.
- [0037] 상기 제1 전류를 감지하는 단계와 상기 구동 트랜지스터의 포화 영역의 동작 전압을 측정하는 단계가 진행되는 동안, 상기 유기 발광 다이오드로 전류가 흐르지 않도록 상기 유기 발광 다이오드의 캐소드 전압이 소정 전압 이상의 하이 레벨 전압으로 유지된다.
- [0038] 상기 유기 발광 다이오드의 열화 정보를 측정하는 단계가 진행되는 동안, 상기 유기 발광 다이오드로 전류가 흐르도록 상기 유기 발광 다이오드의 캐소드 전압이 소정 전압 이하의 로우 레벨 전압으로 유지된다.
- [0039] 상기 목표 휘도에 따른 소스 데이터 입력 신호는 상기 복수의 화소 각각에 영상 데이터 신호를 공급하지 않는 기간에 전달된다.
- [0040] 상기 과정에서 상기 제1 전류 정보, 상기 측정된 구동 트랜지스터의 포화 영역의 동작 전압 정보, 및 상기 유기 발광 다이오드의 열화 정보는 복수의 화소 전체 또는 복수의 화소 중 선택된 화소에 대한 정보로서 저장된다.
- [0041] 상기 제1 전류를 감지하는 단계 및 상기 구동 트랜지스터의 포화 영역의 동작 전압을 측정하는 단계는 동일한 전류 싱크 회로에서 이루어질 수 있다.
- [0042] 또한 상기 구동 트랜지스터의 포화 영역의 동작 전압을 측정하는 단계 또는 상기 유기 발광 다이오드의 열화 정보를 측정하는 단계가 진행되는 동안, 상기 구동 트랜지스터를 다이오드 연결하는 제1 트랜지스터는 턴 온된다.
- [0043] 상기 제2 전류 및 제3 전류는, 상기 제2 전류를 싱크하는 전류 싱크부 및 상기 제3 전류를 공급하는 전류 소스부를 상기 복수의 화소 각각과 공통으로 연결하는 제1 연결선을 통해 전달될 수 있다.
- [0044] 상기 제1 전류는, 상기 복수의 화소 각각에 영상 데이터 신호를 공급하는 데이터 구동부와 상기 복수의 화소 각각을 연결하는 복수의 데이터선을 통해 감지되거나, 상기 제1 전류를 감지하는 전류 센싱부와 상기 복수의 화소 각각을 연결하는 제2 연결선을 통해 감지될 수 있다.
- [0045] 상기 각 단계는 상기 유기 발광 표시 장치의 구동이 온이거나 오프인 때에 주기적으로 이루어지거나 또는 사용자의 모드 선택에 따라 임의로 이루어질 수 있다.

**발명의 효과**

- [0046] 본 발명에 의하면 표시 패널의 에이징에 따른 특성을 고려한 최적 구동 전압을 최소한으로 인가함으로써 유기 발광 표시 장치의 소비전력을 절감할 수 있다.
- [0047] 또한 본 발명은 종래의 유기 발광 표시 장치에 비교적 단순하게 최적의 구동 전압을 제공하는 회로를 구성하

여, 레이아웃 면적의 부담과 생산 비용의 경제성에 관계없이 소비전력을 크게 절감한 유기 발광 표시 장치를 제공할 수 있다.

**도면의 간단한 설명**

- [0048] 도 1은 본 발명의 일 실시 예에 의한 유기 발광 표시 장치의 블록도.
- 도 2a 및 도 2b는 도 1에 도시된 센싱부, 스위칭부, 및 화소 등의 제1 실시 예에 따른 구성을 상세히 나타내는 블록도와 회로도.
- 도 3은 도 1에 도시된 센싱부, 스위칭부, 및 화소 등의 제2 실시 예에 따른 구성을 상세히 나타내는 블록도.
- 도 4는 본 발명의 일 실시 예에 의한 유기 발광 표시 장치의 화소의 일 실시 예를 나타내는 회로도.
- 도 5a 및 도 5b는 본 발명의 일 실시 예에 의한 유기 발광 표시 장치의 구동 방법 중 하나의 과정을 설명하기 위한 화소 회로도 및 구동 타이밍도.
- 도 6a 및 도 6b는 도 5a 및 도 5b에 따른 다음 과정을 설명하기 위한 화소 회로도 및 구동 타이밍도.
- 도 7a 및 도 7b는 도 6a 및 도 6b에 따른 다음 과정을 설명하기 위한 화소 회로도 및 구동 타이밍도.
- 도 8a 및 도 8b는 도 7a 및 도 7b에 따른 다음 과정을 설명하기 위한 화소 회로도 및 구동 타이밍도.

**발명을 실시하기 위한 구체적인 내용**

- [0049] 이하, 첨부한 도면을 참고로 하여 본 발명의 실시 예들에 대하여 본 발명이 속하는 기술 분야에서 통상의 지식을 가진 자가 용이하게 실시할 수 있도록 상세히 설명한다. 본 발명은 여러 가지 상이한 형태로 구현될 수 있으며 여기에서 설명하는 실시 예들에 한정되지 않는다.
- [0050] 또한, 여러 실시 예들에 있어서, 동일한 구성을 가지는 구성요소에 대해서는 동일한 부호를 사용하여 대표적으로 제1 실시 예에서 설명하고, 그 외의 실시 예에서는 제1 실시 예와 다른 구성에 대해서만 설명하기로 한다.
- [0051] 본 발명을 명확하게 설명하기 위해서 설명과 관계없는 부분은 생략하였으며, 명세서 전체를 통하여 동일 또는 유사한 구성요소에 대해서는 동일한 참조 부호를 붙이도록 한다.
- [0052] 명세서 전체에서, 어떤 부분이 다른 부분과 "연결"되어 있다고 할 때, 이는 "직접적으로 연결"되어 있는 경우 뿐 아니라, 그 중간에 다른 소자를 사이에 두고 "전기적으로 연결"되어 있는 경우도 포함한다. 또한 어떤 부분이 어떤 구성요소를 "포함"한다고 할 때, 이는 특별히 반대되는 기재가 없는 한 다른 구성요소를 제외하는 것이 아니라 다른 구성요소를 더 포함할 수 있는 것을 의미한다.
- [0053] 도 1은 본 발명의 일 실시 예에 의한 유기 발광 표시 장치의 블록도이다.
- [0054] 도 1의 실시 예에 의한 유기 발광 표시 장치는 표시부(10), 주사 구동부(20), 데이터 구동부(30), 감지 구동부(40), 제어부(50), 전원 공급부(60), 센싱부(70), 스위칭부(80) 및 전압 조정부(90)를 포함한다.
- [0055] 표시부(10)는 주사 구동부(20)에 연결된 주사선들(S1 내지 Sn) 및 게이트선들(G1 내지 Gn), 감지 구동부(40)에 연결된 감지선들(SE1 내지 SE<sub>n</sub>), 데이터 구동부(30)에 연결된 데이터선들(D1 내지 D<sub>m</sub>), 및 센싱부(70)에 연결된 제1 연결선들(A1 내지 A<sub>m</sub>)과 각각 접속되는 화소(100)를 복수 개 포함한다.
- [0056] 구체적으로 화소(100)는 주사선들(S1 내지 Sn) 중 대응하는 주사선(S<sub>i</sub>), 및 게이트선들(G1 내지 Gn) 중 대응하는 게이트선(G<sub>i</sub>), 감지선들(SE1 내지 SE<sub>n</sub>) 중 대응하는 감지선(SE<sub>i</sub>), 데이터선들(D1 내지 D<sub>m</sub>) 중 대응하는 데이터선(D<sub>i</sub>), 및 제1 연결선들(A1 내지 A<sub>m</sub>) 중 대응하는 제1 연결선(A<sub>i</sub>)에 연결되어 있다.
- [0057] 표시부(10)의 화소들은 전원 공급부(60)로부터 제1 전원전압(ELVDD) 및 제2 전원전압(ELVSS)을 공급받는다. 이와 같은 화소들은 영상 데이터 신호에 대응하여 제1 전원전압(ELVDD)으로부터 유기 발광 다이오드를 경유하여 제2 전원전압(ELVSS)으로 공급되는 전류량을 제어한다. 그러면, 유기 발광 다이오드에서 상기 영상 데이터 신호에 대응하는 소정 휘도의 빛이 방출된다.
- [0058] 종래에는 화소들의 구동 전압(제1 전원전압과 제2 전원전압 간의 전압차)이 화소들 각각의 구동 트랜지스터의 포화 영역 동작 마진, 및 유기 발광 다이오드의 열화에 따른 동작 마진 등을 최대로 설정하기 때문에 전체적으로 과대하게 설정되어 소비전력이 증가하는 문제점이 있었다.

- [0059] 따라서 이를 해결하기 위한 본 발명의 유기 발광 표시 장치는 화소들의 구동 전압을 적절한 동작 마진이 반영된 최적의 값으로 설정하므로 소비 전력을 크게 절감할 수 있다.
- [0060] 주사 구동부(20)는 주사선들(S1 내지 Sn) 및 게이트선들(G1 내지 Gn) 각각에 주사 신호 및 게이트 신호를 생성하여 전달한다.
- [0061] 데이터 구동부(30)는 데이터선들(D1 내지 Dm) 각각에 영상 데이터 신호(Data2)를 전달한다. 복수의 영상 데이터 신호(Data2)는 외부에서 전달되는 복수의 영상 신호(Data1)를 제어부(50)가 변경하여 데이터 구동부(30)에 전달한 것이다.
- [0062] 감지 구동부(40)는 감지선들(SE1 내지 SEn) 각각에 감지 신호를 생성하여 전달한다.
- [0063] 센싱부(70)는 표시부(10)의 복수의 화소 각각에 연결된 센싱부 연결선들(A1 내지 Am)과, 스위칭부(80)를 통해 공유하는 데이터선들(D1 내지 Dm)을 통해 최적의 구동 전압을 산출하기 위한 복수의 화소 각각의 전류 또는 전압을 감지한다.
- [0064] 센싱부(70)가 복수의 화소 각각의 센싱 전류를 측정함에 있어 센싱 전류 출력 라인을 데이터선과 공유하는 경우, 상기 스위칭부(80)는 공유하는 데이터선들(D1 내지 Dm)의 기능을 선택한다. 즉, 스위칭부(80)는 센싱부(70)와 데이터 구동부(30)를 선택적으로 데이터선들(D1 내지 Dm)에 접속한다. 이를 위하여 스위칭부(80)는 데이터선들(D1 내지 Dm) 각각과 접속되는(즉, 각각의 채널마다) 한 쌍의 스위칭 소자를 구비할 수 있다. 그러나 이는 하나의 실시 예일 뿐이고, 센싱부(70)는 표시부(10)의 전체 화소 중 소정의 화소들을 선택하여 센싱 전류를 측정할 수 있기 때문에 스위칭부(80)의 상기 스위칭 소자들은 센싱부(70)와 연결되는 화소들에 대응하는 전체 데이터선들 중 대응하는 데이터선들에 접속되도록 구비될 수 있다.
- [0065] 센싱부(70)는 화소들 각각에 포함되는 구동 트랜지스터의 포화 영역에서의 동작 전압과 유기 발광 다이오드의 전압을 추출하고, 추출된 전압 정보를 전압 조정부(90)로 공급한다. 이를 위해, 센싱부(70)는 데이터선들(D1 내지 Dm) 각각 또는 대응하는 데이터선들에 선택적으로 접속되어, 소스 데이터 입력 전압에 대응하는 센싱 전류를 해당하는 화소들로부터 감지하는 전류 센싱부(도면 미도시)를 구비할 수 있다.
- [0066] 여기서, 센싱부(70)가 화소들의 구동 트랜지스터의 동작 전압과 유기 발광 다이오드의 열화 정보를 추출하는 시기는 특별히 한정되지 않으나, 유기 발광 표시 장치에 전원이 인가될 때마다 수행되거나, 혹은 최초 표시 장치가 제품으로 출하되기 전에 수행될 수 있다. 또한 주기적으로 자동적으로 센싱부(70)가 작동할 수 있지만, 사용자의 설정에 의해 임의적으로 센싱부(70)가 작동하도록 설정될 수도 있다.
- [0067] 한편, 도 1의 실시 예에서는 센싱 전류 출력 라인과 테스트용 소스 데이터 입력 라인을 데이터선들을 이용하여 공유하였으나, 이는 일 실시 예일 뿐이고, 상기 센싱 전류 출력 라인과 테스트용 소스 데이터 입력 라인을 별도로 분리할 수 있음은 물론이다.
- [0068] 상기 센싱 전류 출력 라인과 테스트용 소스 데이터 입력 라인을 분리하는 실시 예인 경우, 데이터선들(D1 내지 Dm)과 별개로 센싱부(70)와 복수의 화소 각각을 연결하는 복수의 센싱 전류 출력 라인을 추가해야 할 것이다. 이러한 실시 예는 구체적으로 이하 도 3에서 설명하기로 한다.
- [0069] 전원 공급부(60)는 표시부(10)에 제1 전원전압(ELVDD) 및 제2 전원전압(ELVSS)을 인가하여 구동시킨다. 표시부(10)의 구동 전압(EL 전압)은 고전위의 제1 전원전압(ELVDD)과 저전위의 제2 전원전압(ELVSS)의 전압차로 결정된다.
- [0070] 본 발명의 일 실시 예에 따르면, 전압 조정부(90)가 제어부(50) 또는 센싱부(70)에 의해 제어되거나 조정된 전원전압을 설정함으로써 전원 공급부(60)의 구동 전압 인가를 제어한다. 전압 조정부(90)는 전원 공급부(60)에서 인가하는 제1 전원전압(ELVDD)을 조정할 수도 있고, 제2 전원전압(ELVSS)을 조정할 수도 있다. 전압 조정부(90)의 전압 설정은 센싱부(70)로부터 추출된 화소들의 구동 트랜지스터와 유기 발광 다이오드의 특성을 반영한 전압 정보로부터 산출되는 것이므로, 이러한 조정된 전원 전압을 표시부(10)에 인가하면 최소의 소비전력으로 최적의 구동을 할 수 있게 된다.
- [0071] 도 1의 실시 예에서 전압 조정부(90)는 별개의 소자로 구성되었으나, 이에 반드시 제한되는 것은 아니며, 제어부(50)에 포함되거나, 센싱부(70)에 포함되어 형성될 수 있다.
- [0072] 제어부(50)는 주사 구동부(20), 데이터 구동부(30), 감지 구동부(40), 센싱부(70), 스위칭부(80), 및 전압 조정부(90)를 제어하는 다수의 제어 신호를 생성하여 각각 전달한다.

- [0073] 구체적으로, 제어부(50)는 주사 구동부(20)에 주사 구동 제어 신호(SCS)를 전달하는데, 주사 구동 제어 신호(SCS)는 주사 구동부(20)가 주사선들(S1 내지 Sn) 각각에 주사 신호를 공급하는 것을 제어한다. 또한 주사 구동 제어 신호(SCS)는 주사 구동부(20)가 게이트선들(G1 내지 Gn) 각각에 게이트 신호를 공급하는 것을 제어한다.
- [0074] 또한, 제어부(50)는 데이터 구동부(30)에 데이터 구동 제어 신호(DCS)를 전달하는데, 데이터 구동 제어 신호(DCS)는 데이터 구동부(30)가 데이터선들(D1 내지 Dm) 각각에 대응하는 데이터 신호를 공급하는 것을 제어한다.
- [0075] 제어부(50)는 감지 구동부(40)에 감지 구동 제어 신호(SECS)를 전달할 수 있는데, 감지 구동 제어 신호(SECS)는 감지 구동부(40)가 감지선들(SE1 내지 SEN) 각각에 감지 신호를 공급하는 것을 제어한다.
- [0076] 또한, 제어부(50)는 센싱부(70)와 스위칭부(80)에 각각 센싱 제어 신호(TCS)와 스위칭 제어 신호(SWCS)를 전달한다.
- [0077] 센싱 제어 신호(TCS)는 센싱부(70)에 포함된 전류 싱크부(도면 미도시) 및 전류 소스부(도면 미도시) 각각의 스위칭 소자의 스위칭 동작을 제어함으로써, 센싱부(70)가 화소들의 구동 트랜지스터의 동작 전압이나 유기 발광 다이오드의 열화 정보를 추출하는 과정을 조절한다.
- [0078] 스위칭 제어 신호(SWCS)는, 센싱부(70)와 데이터 구동부(30)를 선택적으로 데이터선들(D1 내지 Dm)에 접속시키는 스위칭부(80)의 한 쌍으로 구성된 복수의 스위칭 소자의 턴 온 동작을 제어한다. 따라서, 소스 데이터 입력과 센싱 전류의 출력 과정을 조절하고, 데이터 구동부(30)가 영상 신호에 따른 영상 데이터 신호를 데이터선들(D1 내지 Dm)을 통해 전달하는 것을 제어한다.
- [0079] 한편, 제어부(50)는 본 발명의 일 실시 예에 따른 유기 발광 표시 장치의 구동 방법에 따라 전압 조정부(90)가 전원 공급부(60)의 공급 전압을 설정하는 것을 제어할 수 있다. 그러나 이는 일 실시 예일 뿐이고, 전압 조정부(90)의 기능을 제어부(50)가 수행할 수 있도록 구성될 수도 있다.
- [0080] 도 2a 및 도 2b는 도 1에 도시된 센싱부(70), 스위칭부(80), 및 화소(100) 등의 제1 실시 예에 따른 구성을 상세히 나타내는 블록도와 회로도이다.
- [0081] 상기 제1 실시 예에 따른 유기 발광 표시 장치의 일부 구성 중 센싱부(70), 스위칭부(80), 및 화소(100)를 제외한 나머지 구성은 상기 도 1에서 설명하였으므로 생략한다.
- [0082] 도 2a 및 도 2b는 m번째 화소 컬럼에 포함된 화소(200)에 연결된 m번째 데이터선(Dm) 및 m번째 제1 연결선(Am)에 접속되는 센싱부(70), 스위칭부(80)를 예시적으로 도시한 것이다.
- [0083] 도 2a를 참조하면 센싱부(70)는 전류 센싱부(70), 전류 싱크부(75), 및 전류 소스부(77)와 이들 각각에 연결된 아날로그-디지털 변환부(Analog-Digital Converter, 이하 'ADC'라 함)(71)를 포함한다.
- [0084] 전류 센싱부(70)는 화소(200)로부터 센싱 전류를 출력 받는 센싱 회로이다. 제1 실시 예에서 전류 센싱부(70)는 스위칭부(80)를 통하여 화소(200)에 연결된 데이터선(Dm)에 연결됨으로써, 화소의 센싱 전류를 감지한다.
- [0085] 즉, 화소(200)는 소스 데이터 입력 신호를 전달받고, 상기 입력 데이터 신호에 해당하는 구동 트랜지스터의 전류를 데이터선(Dm)을 통해 전류 센싱부(70)에 전달한다. 이때 스위칭부(80)가 공유되는 데이터선(Dm)을 통해 전달되는 소스 데이터 입력 신호 또는 센싱 전류를 선택한다. 이렇듯 데이터선(Dm)을 공유하여 선택적으로 데이터 신호를 전달하거나 센싱 전류를 감지하는 제1 실시 예는 회로 배선의 설계가 간단해지는 장점이 있다.
- [0086] 스위칭부(80)는 제1 선택 스위치(SWT1)과 제2 선택 스위치(SWT2)를 포함한다.
- [0087] 제1 선택 스위치(SWT1)는 데이터 구동부(30)에 연결된 라인에 위치하고, 스위치 턴 온 될 때 외부 영상 신호에 따른 영상 데이터 신호(Data2) 또는 전압 조정을 위한 테스트용 소스 데이터 입력 신호가 데이터선(Dm)을 통해 화소(200)에 전달되도록 한다.
- [0088] 제2 선택 스위치(SWT2)는 센싱부(70)의 전류 센싱부(70)에 연결된 라인에 위치하고, 스위치 턴 온 될 때 화소(200)의 센싱 전류를 데이터선(Dm)을 통해 전류 센싱부(70)에 전달한다.
- [0089] 전류 센싱부(70)는 회로 구성에 특별히 제한되지 않으나, 바람직하게는 전류 싱크(current sink) 구조를 사용할 수 있다.

- [0090] 전류 센싱부(70)에서 취득된 센싱 전류는 ADC(71)에 전달되고, ADC(71)는 이를 디지털 값으로 변환한다.
- [0091] 도 2a에는 도시되지 않았으나, 센싱부(70)는 저장부를 더 포함할 수 있고, 상기 저장부는 ADC(71)에서 취득되는 전압값들을 저장할 수 있다.
- [0092] 한편, 도 2a에서 센싱부(70)에 포함된 전류 싱크부(75) 및 전류 소스부(77)는 센싱부(70)와 화소(200)를 연결하는 제1 연결선(A<sub>m</sub>)에 접속된다.
- [0093] 제1 연결선(A<sub>m</sub>)을 통해 전류 싱크부(75)는 상기 센싱 전류와 동일한 전류를 싱크하고, 전류 싱크부(75)에 연결된 ADC(71)는 전류 싱크를 통해 화소의 구동 트랜지스터의 특성에 따른 전압을 구한다.
- [0094] 또한 제1 연결선(A<sub>m</sub>)을 통해 전류 소스부(77)는 상기 센싱 전류와 동일한 전류를 화소의 유기 발광 다이오드에 인가하고, 전류 소스부(77)에 연결된 ADC(71)는 화소의 유기 발광 다이오드의 열화 특성에 따른 전압을 구한다.
- [0095] 도 2b는 도 2a에 도시된 센싱부(70)와 화소(200)의 회로도를 도시한 것으로서, 화소(200)와 센싱부(70) 및 스위칭부(80)의 연결을 보다 상세하게 나타낸 것이다.
- [0096] 도 2b는, 소스 데이터 입력 라인과 센싱 전류의 출력 라인을 데이터선(D<sub>m</sub>)에 선택적으로 접속시키는 제1 실시예인 경우, 데이터선(D<sub>m</sub>)에 연결된 제1 트랜지스터(M1)와 상기 데이터선(D<sub>m</sub>)에서 분기된 선에 연결된 감지 트랜지스터(M3)를 포함하는 화소의 회로 구조를 나타낸다.
- [0097] 또한 도 2b를 참조하면, 센싱부(70)의 전류 싱크부(75)와 전류 소스부(77)를 화소에 연결하는 제1 연결선(A<sub>m</sub>)이 구체적으로 화소(200) 회로에 연결된 모습을 알 수 있다.
- [0098] 즉, 화소(200)는 제1 연결선(A<sub>m</sub>)에 연결된 제2 트랜지스터(M2)를 포함하고, 제2 트랜지스터(M2)이 연결된 제1 노드(N1)에는 스토리지 커패시터(Cst)와 구동 트랜지스터(Md)가 연결된다. 구체적인 화소(200)의 회로 구조와 구동 과정은 이하 도 4 내지 도 8b에서 설명하기로 한다.
- [0099] 도 2b에서 본 발명의 제1 실시예에 따른 유기 발광 표시 장치의 센싱부(70)에 포함된 전류 싱크부(75)는, 화소(200)의 구동 트랜지스터(Md)의 에이징 특성에 따라 변화되는 포화 영역의 동작 전압을 검출하기 위하여 전류를 싱크하는 싱크 전류원(705)과, 전류 싱크부(75)의 작동을 제어하는 제1 스위치(SW1)를 포함한다.
- [0100] 센싱부(70)에 포함된 전류 소스부(77)는, 화소(200)의 유기 발광 다이오드(OLED)의 열화 특성에 따라 변화되는 구동 전압을 검출하기 위하여 유기 발광 다이오드(OLED)에 전류를 공급하는 소스 전류원(707)과, 전류 소스부(77)의 작동을 제어하는 제2 스위치(SW2)를 포함한다.
- [0101] 싱크 전류원(705)은 한 쪽이 접지되어 있고 다른 한 쪽이 제1 스위치(SW1)에 연결된다. 소스 전류원(707)은 한 쪽이 기준 전압(V<sub>ref</sub>)을 인가하는 전원에 연결되고 다른 한 쪽이 제2 스위치(SW2)에 연결된다.
- [0102] 도 3은 도 1에 도시된 센싱부(70), 스위칭부(80), 및 화소(100) 등의 제2 실시예에 따른 구성을 상세히 나타내는 블록도이다.
- [0103] 도 3에 도시된 제2 실시예에 따른 유기 발광 표시 장치의 센싱부(70), 스위칭부(80), 및 화소(100) 등의 회로 소자들은 도 2a 및 도 2b에 제시된 제1 실시예와 달리, 소스 데이터 입력 신호에 대응하는 화소(200)의 센싱 전류 출력 라인을 데이터선(D<sub>m</sub>)과 별개로 사용한다. 즉, 제2 실시예에서, 유기 발광 표시 장치는 소스 데이터 입력 라인으로서 데이터선(D<sub>m</sub>)을 사용하고, 센싱 전류의 출력 라인으로서 별개의 제2 연결선(B<sub>m</sub>)을 사용한다. 이러한 제2 실시예의 회로 구조는 상기 제1 실시예에 비하여 제어 신호를 간단하게 정리할 수 있는 장점이 있다.
- [0104] 화소(200)에 영상 데이터 신호(Data2)를 전달하거나 또는 전압 조정을 위한 소스 데이터 입력 신호를 전달하는 것과 센싱 전류를 출력하는 것을 제어하기 위하여 데이터선(D<sub>m</sub>)과 제2 연결선(B<sub>m</sub>)에는 각각 스위치가 구비된다. 스위칭부(80)는 데이터선(D<sub>m</sub>)의 신호 흐름을 제어하는 제1 선택 스위치(SWT1')와 제2 연결선(B<sub>m</sub>)의 전류 흐름을 제어하는 제2 선택 스위치(SWT2')를 포함한다.
- [0105] 또한 도 3의 실시예에 따른 센싱부(70)의 전류 싱크부(75) 및 전류 소스부(77) 역시 제1 연결선(A<sub>m</sub>)을 통해 화소(200)와 연결된다.
- [0106] 도 4는 본 발명의 일 실시예에 의한 유기 발광 표시 장치의 화소의 일 실시예를 나타내는 회로도이다.
- [0107] 도 4는 설명의 편의상 표시부(10)의 전체 화소 중 n 번째 화소 라인과 m 번째 화소 컬럼에 해당하는 위치의

화소(200)의 회로도를 도시하였다. 따라서, 도 4의 화소(200)는 n 번째 주사선과 n 번째 게이트선, n 번째 감지선, 및 m 번째 데이터선에 연결되어 데이터선(Dm)으로부터 영상 데이터 신호를 전달받는다. 또한 도 4의 화소(200)는 전압 조정을 위해 화소(200)의 특성에 대응하는 전압 정보를 전달하는 제1 연결선(Am)을 구비한다.

- [0108] 특히 도 4는 도 3에 나타난 제2 실시 예에 따른 화소(200)를 도시한 것이므로, 도 4의 화소(200)는 데이터선(Dm)과 별도로 화소(200)의 센싱 전류 출력 라인으로서의 제2 연결선(Bm)을 구비한다. 만일 도 2a 및 도 2b에 나타난 제1 실시 예에 따른 화소라면, 별도로 제2 연결선(Bm)을 구비하지 않고 데이터선(Dm)을 공유하여 센싱 전류 출력 라인으로 사용할 수 있을 것이다.
- [0109] 구체적으로 도 4의 화소(200)는 유기 발광 다이오드(Organic Light Emitting Diode, OLED), 구동 트랜지스터(Md), 제1 트랜지스터(M1), 제2 트랜지스터(M2), 감지 트랜지스터(M3), 및 스토리지 커패시터(Cst)를 포함한다.
- [0110] 화소(200)는 애노드 전극에 유입되는 구동 전류에 따라 그에 대응하여 발광하는 유기 발광 다이오드(OLED)와, 유기 발광 다이오드(OLED)로 구동 전류를 전달하는 구동 트랜지스터(Md)를 포함한다.
- [0111] 구동 트랜지스터(Md)는 유기 발광 다이오드(OLED)의 애노드 전극과 제1 전원전압(ELVDD) 사이에 위치하여 제1 전원전압(ELVDD)으로부터 유기 발광 다이오드(OLED)를 경유하여 제2 전원전압(ELVSS)으로 흐르는 전류량을 제어한다.
- [0112] 구동 트랜지스터(Md)의 게이트 전극은 제1 노드(N1)에 접속되고, 제1 전극은 제1 전원전압(ELVDD)에 접속되며, 제2 전극은 제2 노드(N2)에 접속된다. 구동 트랜지스터(Md)의 게이트 전극과 상기 제1 전극은 스토리지 커패시터(Cst)의 양단에 연결되는데, 스토리지 커패시터(Cst)에 저장된 데이터 신호에 따른 전압값에 대응하여 제1 전원전압(ELVDD)으로부터 유기 발광 다이오드(OLED)로 흐르는 구동 전류를 제어한다. 이 때 유기 발광 다이오드(OLED)는 구동 트랜지스터(Md)로부터 공급되는 구동 전류에 대응하는 빛을 발광시킨다.
- [0113] 제1 트랜지스터(M1)의 게이트 전극은 대응하는 n 번째 주사선에 접속되고, 제1 전극은 대응하는 m 번째 데이터선(Dm)에 접속되며, 제2 전극은 제1 노드(N1)에 접속된다. 제1 트랜지스터(M1)는 상기 n 번째 주사선을 통해 전달되는 주사 신호(S[n])에 응답하여 상기 m 번째 데이터선(Dm)을 통해 전달되는 데이터 신호(D[m])를 제1 노드(N1)에 전달한다. 그러면 제1 노드(N1)에 일전극이 연결된 스토리지 커패시터(Cst)는 제1 노드(N1)에 인가된 데이터 신호(D[m])에 대응하는 전압과 스토리지 커패시터(Cst)의 타전극이 연결된 제1 전원전압(ELVDD)의 차이에 따른 전압값을 소정의 기간 동안 저장한다.
- [0114] 제2 트랜지스터(M2)의 게이트 전극이 대응하는 n 번째 게이트선에 접속되고, 제1 전극은 대응하는 제1 노드(N1)에 접속되며, 제2 전극은 대응하는 제2 노드(N2)에 접속된다. 제2 트랜지스터(M2)의 제1 전극이 접속된 제1 노드(N1)는 센싱부(70)와 화소(200)를 연결하는 제1 연결선(Am)이 접속되는 곳이기도 하다. 구체적으로 센싱부(70)에서 전류 싱크부(75), 전류 소스부(77), 및 ADC(71)가 접속된 제1 연결선(Am)이 제2 트랜지스터(M2)의 상기 제1 전극에 연결된다. 제2 트랜지스터(M2)는 상기 n 번째 게이트선을 통해 전달되는 게이트 신호(G[n])에 응답하여 구동 트랜지스터(Md)를 다이오드 형태로 연결한다.
- [0115] 감지 트랜지스터(M3)의 게이트 전극은 대응하는 n 번째 감지선에 접속되고, 제1 전극은 대응하는 제2 노드(N2)에 접속되며, 제2 전극은 센싱부(70)의 전류 센싱부(70)에 연결된 제2 연결선(Bm)에 접속된다. 감지 트랜지스터(M3)는 상기 n 번째 감지선을 통해 전달되는 감지 신호(SE[n])에 응답하여 제2 노드(N2)에 흐르는 전류를 제2 연결선(Bm)을 통해 전류 센싱부(70)에 전달한다. 구체적으로 전압 조정을 위하여 데이터선(Dm)을 통해 인가되는 소스 데이터 입력 신호에 해당하는 전류량이 구동 트랜지스터(Md)를 통해 제2 노드(N2)에 전달되는데, 이때 감지 트랜지스터(M3)가 감지 신호(SE[n])에 응답하여 턴 온 되면 구동 트랜지스터(Md)의 센싱 전류를 전류 센싱부(70)에 전달하여 센싱부(70)에서 전류량을 측정할 수 있도록 한다. 이어서 전류 센싱부(70)는 상기 전달된 센싱 전류를 ADC(71)에 전달하고, ADC(71)는 상기 센싱 전류를 대응하는 디지털 값으로 변환시킨다.
- [0116] 도 4를 참조하면, 센싱부(70)에 연결된 전압 조정부(90)는 센싱부(70)로부터 전달된 전압값 또는 전류값들을 활용하여 해당 화소의 구동 트랜지스터 또는 유기 발광 다이오드 특성에 따른 적절한 전기 발광 전압(EL 전압)을 결정하여 전원 공급부(60)에 전달한다. 도 4의 실시 예에서 상기 결정된 전기 발광 전압은 제2 전원 전압(ELVSS)으로서, 전원 공급부(60)는 제1 전원전압(ELVDD)을 고정하고 제2 전원전압(ELVSS)을 상기 결정된 전기 발광 전압값으로 조정한다. 다른 실시 예로서 제2 전원전압(ELVSS)을 고정하고 제1 전원전압(ELVDD)를 조정할 수 있음은 물론이다.
- [0117] 도 4의 화소(200)를 구성하는 트랜지스터들은 일 실시 예로서 피모스(PMOS)형 트랜지스터를 도시하였으나, 이

에 제한되지 않고 엔모스(NMOS)형 트랜지스터로 구현할 수 있다.

- [0118] 구체적 단계별 상기 구동 전압의 설정과정은 도 5a 내지 도 8b에 도시된 화소 회로도와 구동 타이밍도를 사용하여 설명한다. 각 단계에서의 화소 회로도는 과정별로 작동하는 센싱부(70)의 일부 구성만을 도시하였으며, 화소를 구성하는 트랜지스터들은 도 4의 실시 예에서처럼 피모스(PMOS) 트랜지스터이다.
- [0119] 도 5a와 도 5b는 전압 조정을 위해 소스 데이터 입력 신호에 따른 구동 전류량을 센싱하는 단계를 설명한다.
- [0120] 도 5b를 참조하면, 센싱 전류의 감지 단계(T1)에서 화소에 전달되는 주사 신호(S[n])는 로우 전압 레벨의 펄스로 전달된다. 도 5a의 화소에 포함된 제1 트랜지스터(M1)는 상기 로우 레벨의 주사 신호(S[n])에 대응하여 턴 온 된다. 제1 트랜지스터(M1)의 제1 전극에 연결된 데이터선으로부터 소스 데이터 입력 신호(Ds)가 전달되고, 제1 트랜지스터(M1)의 채널 영역을 통과하여 제1 노드(N1)에 전달된다. 제1 노드(N1)에는 구동 트랜지스터(Md)의 게이트 전극이 연결되므로, 구동 트랜지스터(Md)의 게이트 전극에 소스 데이터 입력 신호에 대응하는 소스 데이터 전압이 인가된다.
- [0121] 제2 트랜지스터(M2)는 도 5b에서 대응하는 게이트 신호(G[n])가 하이 전압 레벨의 펄스로 전달되기 때문에 오프된 상태이다.
- [0122] 이때 도 5b를 참조하면 감지 트랜지스터(M3)의 게이트 전극에 전달되는 감지 신호(SE[n])가 로우 레벨의 전압으로 인가되기 때문에 감지 트랜지스터(M3)는 턴 온 된 상태이다.
- [0123] 따라서, 센싱부(70)의 전류 센싱부(70)가 화소의 감지 트랜지스터(M3)의 드레인 전극에 연결된 제2 연결선(Bm)을 통하여 구동 트랜지스터(Md)로부터 상기 소스 데이터 전압에 대응하는 센싱 전류(i)를 감지한다.
- [0124] 전류 센싱부(70)는 전류 싱크 구조의 회로로 구성될 수 있는데, 제2 연결선(Bm), 감지 트랜지스터(M3), 제2 노드(N2), 및 구동 트랜지스터(Md)의 경로로부터 센싱 전류(i)를 싱크하여 감지할 수 있다. 센싱 전류(i)는, 구동 트랜지스터(Md)의 소스 전극에 연결된 제1 전원전압(ELVDD)과 게이트 전극에 인가된 상기 소스 데이터 전압과의 전압 차이에 대응하는 전류이다. 즉, 센싱 전류(i)는 목표 휘도를 설정하고 그에 따른 소스 데이터 신호에 대응하는 전압을 인가함으로써 구동 트랜지스터(Md)로부터 감지되는 전류이다. 센싱 전류(i)는 이후의 과정에서 구동 트랜지스터의 포화 영역의 동작 전압을 측정하는데 사용된다.
- [0125] 이때 도 5b에서 확인할 수 있듯이, 유기 발광 다이오드(OLED)의 캐소드 전극에 연결된 제2 전원전압(ELVSS)은 하이 레벨의 전압으로 설정된다. 따라서, 센싱 전류(i)는 유기 발광 다이오드 쪽으로 흐르지 않고 센싱부(70)로 흐르게 된다.
- [0126] 전류 센싱부(70)는 센싱 전류(i)를 싱크할 때 대응하는 센싱 전압(Vadc)을 인가받고 이를 연결된 ADC(71)로 공급한다.
- [0127] ADC(71)는 상기 센싱 전압(Vadc)을 디지털 값으로 변환한다. 디지털 값으로 변환된 센싱 전압 정보는 저장부(도면 미도시)에 저장될 수 있다. 저장부는 표시부의 전체 화소로부터 센싱 전압 정보를 저장할 수 있으나, 이에 반드시 제한되지 않으며 전압 조정을 위해 일부 선택되는 소정의 화소들의 센싱 전압 정보들을 저장할 수도 있다.
- [0128] 한편, 상기 실시 예에서는 전류 센싱부(70)를 별개로 구성하였으나, 센싱부(70)에 포함된 전류 싱크부(75)에서 센싱 전류(i)를 감지하는 기능을 수행할 수 있도록 구현할 수 있다.
- [0129] 도 6a와 도 6b는 구동 트랜지스터(Md)의 포화 영역에서의 동작 전압을 구하기 위한 단계(T2)에 관한 화소 회로도 및 구동 타이밍도이다.
- [0130] 도 6b를 참조하면, 포화 영역의 동작 전압을 구하기 위한 기간 T2 동안 주사 신호(S[n])는 하이 전압 레벨의 펄스로 전달된다. 도 6a의 화소에서 하이 레벨의 주사 신호(S[n])가 제1 트랜지스터(M1)에 전달되면, 제1 트랜지스터(M1)는 턴 오프 된다. 또한 이 기간 동안 감지 신호(SE[n])는 하이 레벨로 전달되기 때문에 감지 트랜지스터(M3) 역시 턴 오프 된다.
- [0131] 한편 상기 기간 T2 동안 게이트 신호(G[n])는 로우 전압 레벨의 펄스로 전달된다. 로우 레벨의 게이트 신호(G[n])를 전달받은 제2 트랜지스터(M2)는 턴 온 된다. 제2 트랜지스터(M2)가 턴 온 되면 구동 트랜지스터(Md)의 게이트 전극과 드레인 전극을 다이오드 형태로 연결한다. 구동 트랜지스터(Md)는 다이오드 연결됨으로써 포화 영역에서 작동한다.
- [0132] 이러한 기간 T2 동안, 도 6b에서 센싱부(70)의 전류 싱크부(75)에 포함된 제1 스위치(SW1)의 스위칭 동작을

제어하는 제1 스위치 제어 신호(sw1)가 로우 전압 레벨의 펄스로 전달되기 때문에 제1 스위치(SW1)는 스위칭 온 된다. 그러면 제1 전류원(705)은 싱크 전류원으로서 제1 전류를 싱크한다. 이때 상기 제1 전류는 소스 데이터 입력 신호를 인가한 때 구동 트랜지스터로부터 감지하였던 센싱 전류(i)이다. 이때 도면에는 생략되어 있으나, 도 4의 화소로 알 수 있듯이 센싱부(70)에 포함되고 전류 싱크부(75)와 같은 노드에 연결된 전류 소스부(77)의 제2 스위치는 오프되도록 제어한다.

- [0133] 또한, 이 기간 T2 동안 유기 발광 다이오드(OLED) 쪽으로 전류가 흐르지 못하도록 제2 전원전압(ELVSS)은 하이 레벨로 설정된다.
- [0134] 그러면 제1 전류인 센싱 전류(i)는 제1 스위치(SW1), 제2 트랜지스터(M2)의 제2 전극이 연결된 제1 연결선(Am), 제2 트랜지스터(M2), 및 구동 트랜지스터(Md)를 경유하여 구동 트랜지스터(Md)의 소스 전극이 연결된 제1 전원전압(ELVDD)으로부터 싱크된다.
- [0135] 즉, 상기 전류 싱크 과정은 ADC(71)를 이용하여 이전 단계(상기 도 5a 및 도 5b의 단계)에서 취득한 센싱 전류(i)에 대응하는 센싱 전압(Vadc)만큼 제1 전원전압(ELVDD)으로부터 빼주는 과정이다. 그러면 구동 트랜지스터(Md)가 다이오드 연결된 상태이므로 포화 영역에서 동작할 때의 드레인-소스 간 전압(VDSsat)(이하 제1 전압)을 구할 수 있다. 구체적으로 제1 전압은 제1 전원전압(ELVDD)으로부터 상기 센싱 전류(i)에 대응하는 전압(Vadc)을 뺀 전압(ELVDD-Vadc)이다. 상기 제1 전압은 포화 영역에서 동작하는 구동 트랜지스터(Md)의 특성이 반영되어 있으며, 전류 싱크부(75)는 연결되어 있는 ADC(71)로 제1 전압을 전달하고 ADC(71)는 이를 디지털 값으로 변환하여 저장부에 저장할 수 있다. 저장부는 표시부의 모든 화소들에 대한 구동 트랜지스터(Md)의 포화 영역에서의 동작 전압인 제1 전압 정보들을 저장하거나, 전압 조정을 위해 선택되는 측정 화소들에 대한 제1 전압 정보들을 저장할 수 있다.
- [0136] 도 7a와 도 7b는 화소의 유기 발광 다이오드의 열화 정보를 감지하기 위하여 유기 발광 다이오드의 전압을 구하기 위한 단계(T3)에 관한 화소 회로도 및 구동 타이밍도이다.
- [0137] 도 7b를 참조하면, 유기 발광 다이오드(OLED)의 전압을 구하기 위한 기간 T3 동안 주사 신호(S[n])는 하이 전압 레벨의 펄스로 전달된다. 도 7a의 화소에서 하이 레벨의 주사 신호(S[n])가 제1 트랜지스터(M1)에 전달되면, 제1 트랜지스터(M1)는 턴 오프 된다. 또한 이 기간 동안 감지 신호(SE[n])는 하이 레벨로 전달되기 때문에 감지 트랜지스터(M3) 역시 턴 오프 된다.
- [0138] 한편 상기 기간 T3 동안 게이트 신호(G[n])는 로우 전압 레벨의 펄스로 전달된다. 로우 레벨의 게이트 신호(G[n])를 전달받은 제2 트랜지스터(M2)는 턴 온 된다.
- [0139] 기간 T3 동안 도 7b에서 센싱부(70)의 전류 소스부(77)에 포함된 제2 스위치(SW2)의 스위칭 동작을 제어하는 제2 스위치 제어 신호(sw2)가 로우 전압 레벨의 펄스로 전달되기 때문에 제2 스위치(SW2)는 스위칭 온 된다. 그러면 제2 전류원(707)은 소스 전류원으로서 제2 전류를 공급한다. 이때 상기 제2 전류는 소스 데이터 입력 신호를 인가한 때 구동 트랜지스터로부터 감지하였던 센싱 전류(i)이다. 이때 도면에는 생략되어 있으나, 도 4의 화소로 알 수 있듯이 센싱부(70)에 포함되고 전류 소스부(77)와 같은 노드에 연결된 전류 싱크부(75)의 제1 스위치는 오프되도록 제어한다.
- [0140] 또한, 이 기간 T2 동안 제2 전원전압(ELVSS)은 로우 레벨로 설정되므로, 전류 소스부(77)로부터 제공되는 제2 전류가 제2 스위치(SW2), 제2 트랜지스터(M2)의 제2 전극이 연결된 제1 연결선(Am), 및 제2 트랜지스터(M2)를 거쳐 유기 발광 다이오드(OLED)로 공급된다.
- [0141] 이에 따라, 유기 발광 다이오드(OLED)의 애노드 전극에 생성되는 제2 전류에 대응하는 유기 발광 다이오드의 전압, 즉 제2 전압은 전류 소스부(77)에 동일하게 인가되며, 상기 제2 전압은 ADC(71)로 전달된다.
- [0142] 각 화소에 제2 전류로서 센싱 전류(i)를 동일하게 공급한다 하더라도 해당 화소의 유기 발광 다이오드(OLED)의 열화 정도에 따라 각 화소마다 상기 제2 전압이 달라지기 때문에 제2 전압은 유기 발광 다이오드의 열화 정보를 가진다.
- [0143] ADC(71)로 전달된 제2 전압은 디지털 값으로 변환되어 저장부에 저장될 수 있다. 저장부는 표시부의 모든 화소들에 대한 유기 발광 다이오드(OLED)의 열화 정보인 제2 전압 정보들을 저장하거나, 전압 조정을 위해 선택되는 측정 화소들에 대한 제2 전압 정보들을 저장할 수 있다.
- [0144] 상기 과정에서 ADC(71)를 이용하여 표시부의 전체 화소 또는 일부 선택된 화소들에 대한 제1 전압과 제2 전압이 구해진다. 즉, 목표 휘도에서 설정된 구동 트랜지스터의 포화 영역 전압과, 열화 정도를 반영하는 유기 발

광 다이오드의 전압이 취득된다. 이러한 제1 전압과 제2 전압 정보가 센싱부(70)의 ADC(71)에서 전압 조정부(90)로 전달된다. 그러면 전압 조정부(90)에서 상기 제1 전압과 제2 전압을 사용하여 화소의 전기 발광(electroluminescence)을 위한 구동 전압(EL 전압)을 산출하여 전원 공급부에 전달한다. 이때 전압 조정부(90)에서 결정되는 EL 전압은 화소에 인가되는 외부 전원전압 중 제1 전원전압(ELVDD) 또는 제2 전원전압(ELVSS)을 조절하는 값으로 결정될 수 있다.

- [0145] 도 8a와 도 8b는 전압 조정부(90)에서 결정된 EL 전압값으로 조정된 전원 전압이 전원 공급부(도면 미도시)를 통해 인가되고 영상 신호에 따라 화소가 발광하는 단계(T4)에 관한 화소 회로도 및 구동 타이밍도이다.
- [0146] 도 8a는 일 실시 예로서, 전압 조정부(90)에서 대응하는 화소에 최적의 EL 전압값으로 조정된 제2 전원전압(ELVSS')를 공급하는 경우이다.
- [0147] 도 8b를 참조하면 외부 영상 신호에 따라 해당 화소에 대응하는 영상 데이터 신호를 전달받아 그에 따라 영상을 표시하는 기간(T4) 동안 전압 조정부(90)에서 조정된 EL 전압값으로 제2 전원전압(ELVSS')이 설정된다. 상기 제2 전원전압(ELVSS')은 로우 레벨의 전압이지만, 상기 과정을 통해 구한 제1 전압과 제2 전압을 반영하고 소정의 공통 전압 마진을 더하여 결정된 전압이다. 따라서, 해당 화소의 구동 트랜지스터(Md)의 에이징 특성이 포화영역에서의 동작 전압인 제1 전압에 반영되어 있고, 유기 발광 다이오드(OLED)의 열화 특성 정보가 제2 전압에 반영되어 있으므로, 상기 조정된 제2 전원전압(ELVSS')은 소비 전력을 최소화 하면서 화소를 구동하는 최적화된 전압이다.
- [0148] 상기 조정된 제2 전원전압(ELVSS')으로 화소가 구동하는 기간 T4 동안 도 8b에서 해당 화소의 주사선에 전달되는 주사 신호(S[n])는 로우 레벨로 전달되므로 제1 트랜지스터(M1)는 턴 온 된다. 이때 대응하는 게이트선에 전달되는 게이트 신호(G[n])와 대응하는 감지선에 전달되는 감지 신호(SE[n])는 하이 전압 레벨로 전달되므로 제2 트랜지스터(M2)와 감지 트랜지스터(M3)는 턴 오프 된다.
- [0149] 따라서, 제1 트랜지스터(M1)를 통해 해당 데이터선으로부터 영상 데이터 신호(D[m])가 전달되어 제1 노드(N1)에 대응하는 데이터 전압이 인가된다. 영상 데이터 신호(D[m])에 따른 데이터 전압은 제1 노드(N1)에 연결된 스토리지 커패시터(Cst)에 의해 소정의 기간 동안 저장되었다가, 구동 트랜지스터(Md)의 채널 영역을 통해 대응하는 구동 전류(Id)가 유기 발광 다이오드(OLED)에 전달된다. 그러면 구동 전류(Id)에 따른 휘도의 빛으로 유기 발광 다이오드(OLED)가 빛을 방출한다.
- [0150] 유기 발광 다이오드(OLED)의 발광을 통해 영상을 표시할 수 있는 구동 전압은 전압 조정부(90)에서 조정된 제2 전원전압(ELVSS')로 최적화되었기 때문에, 본 발명에서는 유기 발광 다이오드(OLED)의 열화나 구동 트랜지스터(Md)의 에이징 특성을 반영하여 불필요하게 전원전압의 공통 마진을 두어 소비전력이 증가되는 것을 방지할 수 있다.
- [0151] 본 발명의 전원 전압 조정 과정은 유기 발광 다이오드의 열화나 구동 트랜지스터의 에이징 특성이 보상되도록 구동되면서 동시에 소비전력이 절감되는 최적의 EL 전압값을 산출할 수 있다.
- [0152] 상기 본 발명에 따른 과정에서 전압 조정부의 전압 보상 과정은 표시부의 전체 화소에서 진행되거나 또는 선택적으로 일부 화소에서 진행될 수 있다. 화소를 선택하여 전압 조정하는 실시 예의 경우, 표시부에서 화소 컬럼 단위로 소정의 간격을 두고 화소 컬럼을 선택하고, 상기 선택된 화소 컬럼에 포함된 복수의 화소에 대한 전압 정보를 취득할 수 있다. 그러나 이러한 선택 방식은 임의로 결정할 수 있으며 반드시 한정되는 것은 아니다. 선택적으로 화소를 샘플링하여 전압 정보를 취득하는 실시 예의 경우, EL 전압을 설정할 때 전압 측정값의 최대값을 활용하거나, 또는 전압 측정값의 평균과 분산을 계산하여 구할 수 있다.
- [0153] 아울러 상기 전압 보상 과정은 유기 발광 표시 장치의 출하 이전에 진행되거나 표시 장치의 사용 시간의 진행에 따라 정기적으로 또는 수동적인 사용자의 조작을 통하여 간헐적으로 이루어질 수 있다.
- [0154] 상기 본 발명의 실시 예에 따른 유기 발광 표시 장치에서 센싱부(70)는 소스 IC에 직접 구현할 수도 있으나, 분리(Discrete) 소자를 이용하여 별도의 구동 보드에 장착할 수도 있다. 소스 IC에 직접 구현하는 경우는 별도 보드를 사용하지 않으므로 회로 집적 면적을 확보할 수 있는 장점이 있고, 분리 소자를 이용하여 구현하는 경우는 회로 구성이 간단하고 제작시 취급이 용이한 장점이 있다.
- [0155] 이상 본 발명의 구체적 실시형태와 관련하여 본 발명을 설명하였으나 이는 예시에 불과하며 본 발명은 이에 제한되지 않는다. 당업자는 본 발명의 범위를 벗어나지 않고 설명된 실시형태를 변경 또는 변형할 수 있으며, 이러한 변경 또는 변형도 본 발명의 범위에 속한다. 또한, 명세서에서 설명한 각 구성요소의 물질은 당업자가 공지된 다양한 물질로부터 용이하게 선택하여 대체할 수 있다. 또한 당업자는 본 명세서에서 설명된 구성요소

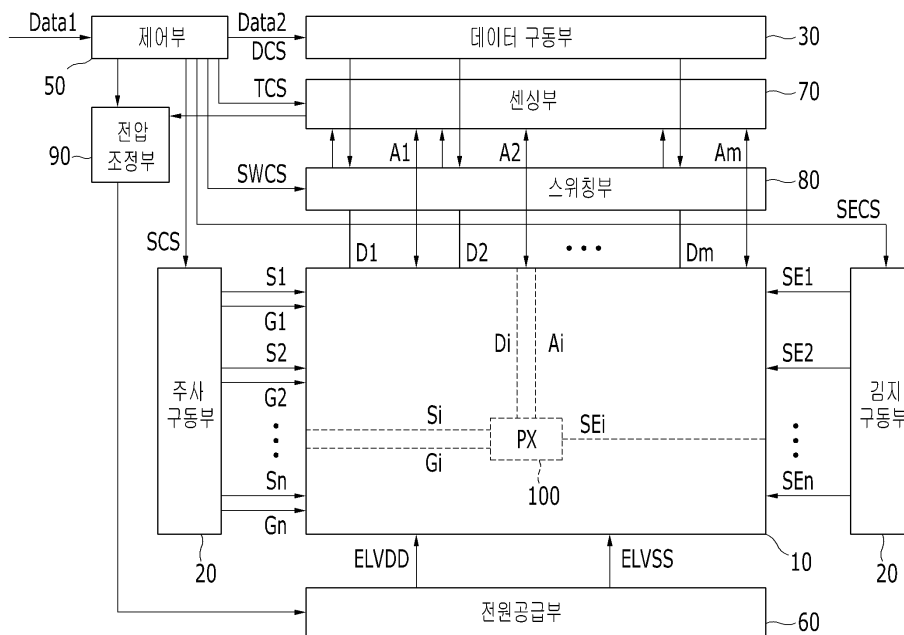
중 일부를 성능의 열화 없이 생략하거나 성능을 개선하기 위해 구성요소를 추가할 수 있다. 뿐만 아니라, 당업자는 공정 환경이나 장비에 따라 본 명세서에서 설명한 방법 단계의 순서를 변경할 수도 있다. 따라서 본 발명의 범위는 설명된 실시형태가 아니라 특허청구범위 및 그 균등물에 의해 결정되어야 한다.

**부호의 설명**

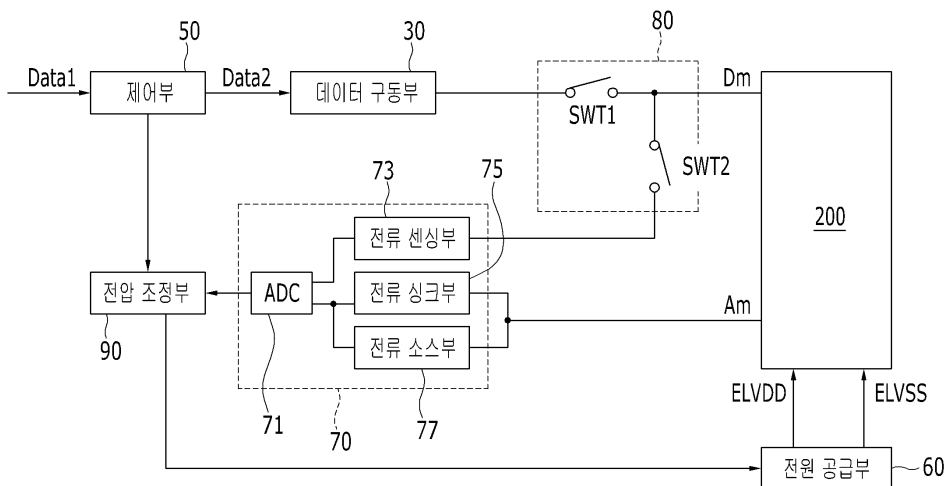
- [0156] 10: 표시부
- 20: 주사 구동부
- 30: 데이터 구동부
- 40: 감지 구동부
- 50: 제어부
- 60: 전원 공급부
- 70: 센싱부
- 71: ADC
- 73: 전류 센싱부
- 75: 전류 싱크부
- 77: 전류 소스부
- 80: 스위칭부
- 90: 전압 조정부
- 100,200: 화소

**도면**

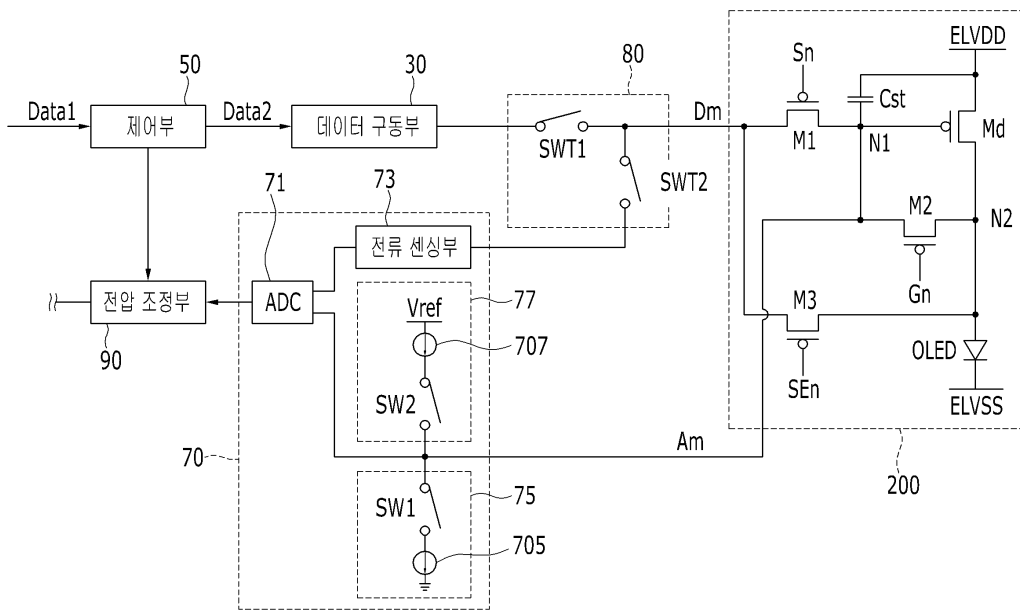
**도면1**



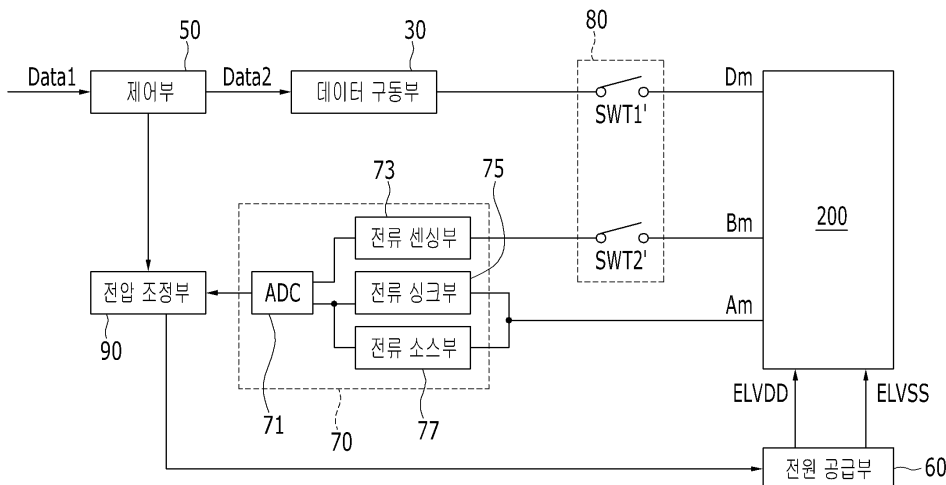
도면2a



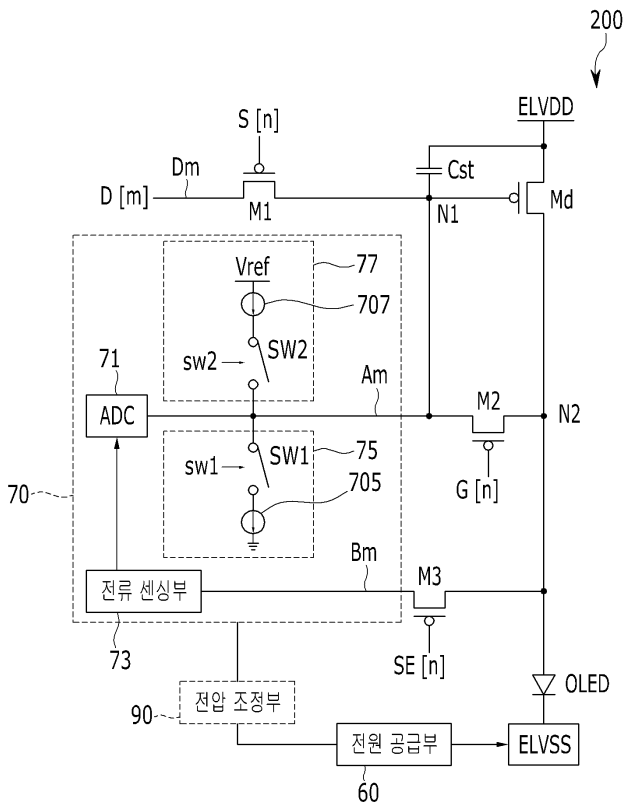
도면2b



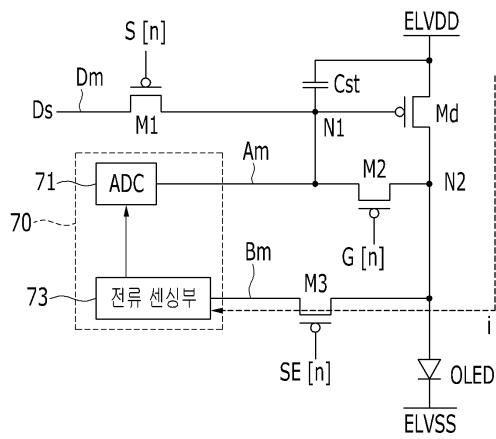
도면3



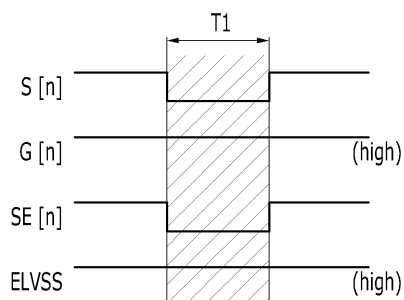
도면4



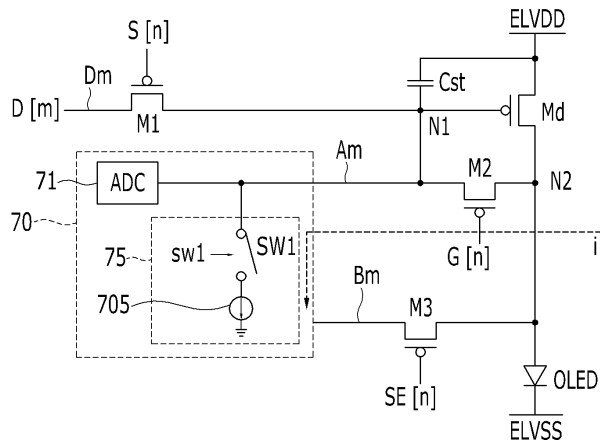
도면5a



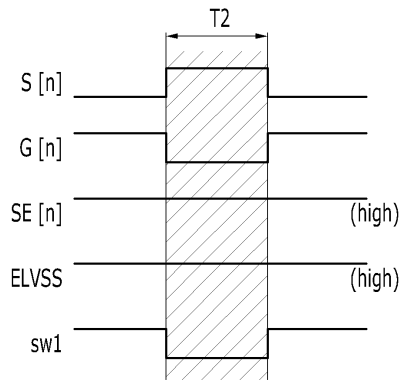
도면5b



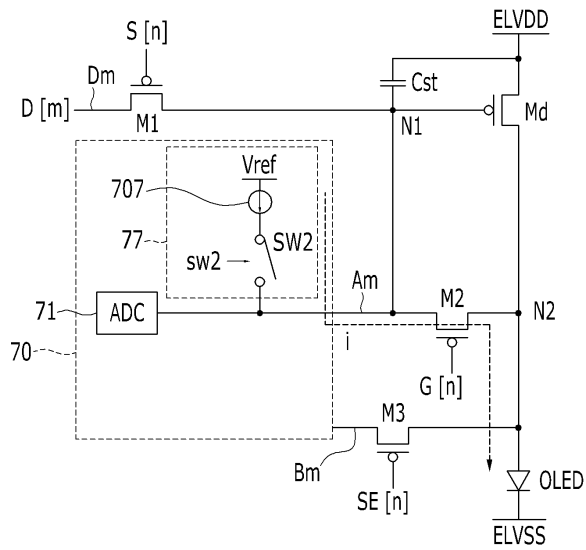
도면6a



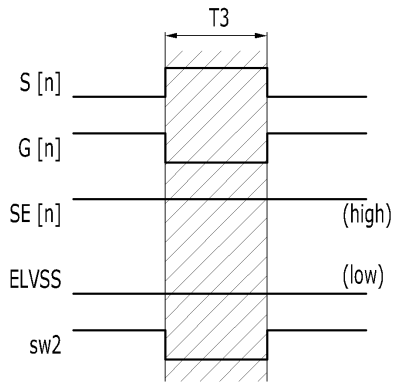
도면6b



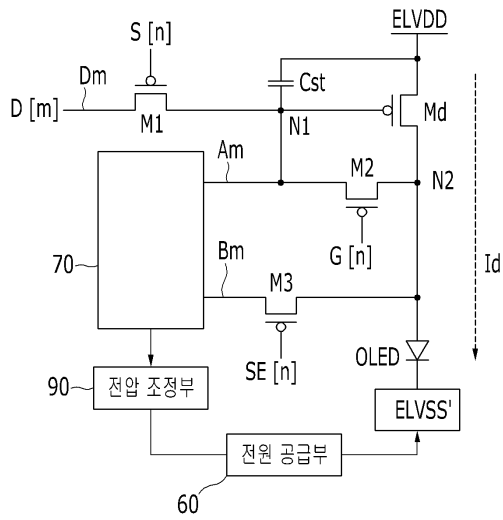
도면7a



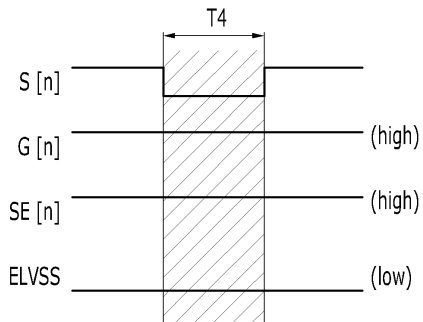
도면7b



도면8a



도면8b



专利名称(译)	OLED显示器及其驱动方法		
公开(公告)号	<a href="#">KR1020120079364A</a>	公开(公告)日	2012-07-12
申请号	KR1020110000599	申请日	2011-01-04
[标]申请(专利权)人(译)	三星显示有限公司		
申请(专利权)人(译)	三星显示器有限公司		
[标]发明人	CHUNG HO RYUN 정호련		
发明人	정호련		
IPC分类号	G09G3/3233 G09G3/30		
CPC分类号	G09G3/3233 G09G2320/0295 G09G2330/028 G09G2320/045 G09G2320/043 G09G2300/0861 G09G2330/021		
其他公开文献	KR102040843B1		
外部链接	<a href="#">Espacenet</a>		

摘要(译)

有机发光二极管显示器及其驱动方法技术领域本发明涉及有机发光二极管显示器及其驱动方法，具体而言，根据本发明实施方式的有机发光二极管显示器将与图像数据信号对应的驱动电流提供给有机发光二极管和有机发光二极管。多个像素包括驱动晶体管；响应于根据目标亮度的源数据输入信号，感测流过驱动晶体管的第一电流，并且使用与第一电流相同的电流量来测量驱动晶体管的饱和区域的工作电压，或者感测单元，其测量退化信息；电压调节器，被配置为通过使用由感测单元测量的信息来确定用于驱动多个像素的最小电致发光电压；电源单元根据确定的电致发光电压调节并提供施加到多个像素的电源电压；以及控制器，其用于控制多个像素的图像显示，感测单元，电压调节单元和电源单元的驱动。

