



**(19) 대한민국특허청(KR)**  
**(12) 등록특허공보(B1)**

(45) 공고일자 2017년11월28일  
 (11) 등록번호 10-1801913  
 (24) 등록일자 2017년11월21일

(51) 국제특허분류(Int. Cl.)  
 H01L 51/50 (2006.01) G09F 9/00 (2006.01)  
 (21) 출원번호 10-2012-0030031  
 (22) 출원일자 2012년03월23일  
 심사청구일자 2016년06월17일  
 (65) 공개번호 10-2013-0107883  
 (43) 공개일자 2013년10월02일  
 (56) 선행기술조사문헌  
 US7641531 B2\*  
 (뒷면에 계속)

(73) 특허권자  
 삼성디스플레이 주식회사  
 경기도 용인시 기흥구 삼성로 1 (농서동)  
 (72) 발명자  
 김무겸  
 경기 용인시 기흥구 삼성2로 95, (농서동)  
 김경호  
 경기 용인시 기흥구 삼성2로 95, (농서동)  
 (뒷면에 계속)  
 (74) 대리인  
 리엔목특허법인

전체 청구항 수 : 총 21 항

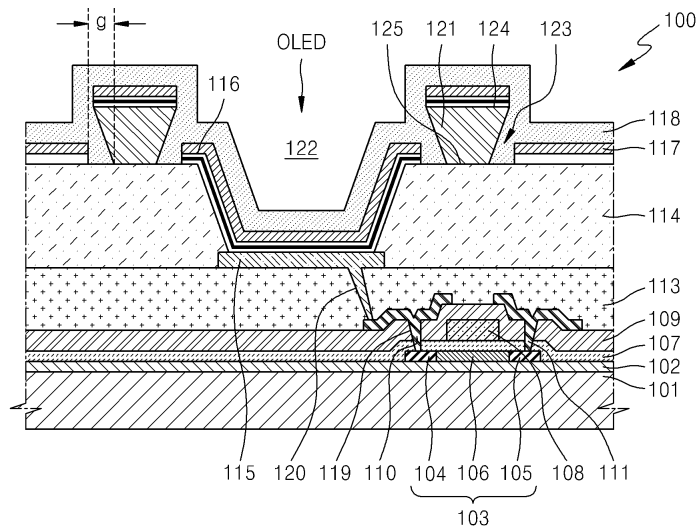
심사관 : 정명주

(54) 발명의 명칭 **유기 발광 디스플레이 장치와, 이의 제조 방법**

**(57) 요약**

유기 발광 디스플레이 장치와, 이의 제조 방법을 개시한다. 본 발명은 복수의 서브 픽셀이 배치된 기판 상에 형성된 박막 트랜지스터;와, 박막 트랜지스터와 전기적으로 연결되며, 각 서브 픽셀에 형성된 제 1 전극, 제 1 전극 상에 형성된 유기막, 및 유기막 상에 형성된 제 2 전극을 가지는 유기 발광 소자;와, 제 1 전극의 적어도 일부가 노출되도록 개구부를 가지며, 제 1 전극의 가장자리를 커버하는 픽셀 정의막;과, 유기 발광 소자를 커버하는 봉지층;을 포함하되, 서브 픽셀의 둘레에는 유기막이 형성되지 않은 비유기막 영역이 형성되고, 비유기막 영역에는 적어도 하나의 클램프부가 형성된 것으로서, 서브 픽셀의 둘레를 따라서 비유기막 영역이 형성되고, 비유기막 영역에는 클램프부를 형성하며, 클램프부를 중심으로 상하 박막층이 서로 연결됨에 따라서, 박막층간의 접착력이 증가된다. 이에 따라, 유기 발광 디스플레이 장치의 신뢰성을 향상시킬 수 있다.

**대표도 - 도1**



(72) 발명자

**조준혁**

경기 용인시 기흥구 삼성2로 95, (농서동)

**김선호**

경기 용인시 기흥구 삼성2로 95, (농서동)

**한지원**

경기 용인시 기흥구 삼성2로 95, (농서동)

(56) 선행기술조사문헌

KR1020090099684 A\*

US20050218792 A1\*

KR1020110042673 A

US07641531 B2\*

\*는 심사관에 의하여 인용된 문헌

**명세서**

**청구범위**

**청구항 1**

복수의 서브 픽셀이 배치된 기판 상에 배치된 박막 트랜지스터;

상기 박막 트랜지스터와 전기적으로 연결되며, 상기 각 서브 픽셀에 배치된 제 1 전극, 상기 제 1 전극 상에 배치된 유기막, 및 상기 유기막 상에 배치된 제 2 전극을 가지는 유기 발광 소자;

상기 제 1 전극의 적어도 일부가 노출되도록 개구부를 가지며, 상기 제 1 전극의 가장자리를 커버하는 픽셀 정의막; 및

상기 유기 발광 소자를 커버하는 봉지층;을 포함하되,

상기 서브 픽셀의 둘레에는 상기 유기막이 형성되지 않은 비유기막 영역이 배치되고, 상기 비유기막 영역에는 적어도 하나의 클램프부가 배치되며,

상기 클램프부는 상기 서브 픽셀의 둘레를 따라서 상기 유기막이 형성되지 않아 노출된 픽셀 정의막의 표면에 적어도 하나 배치되며, 상기 봉지층에 의하여 매립되며,

상기 유기막과 클램프부 사이에는 상기 픽셀 정의막의 표면이 노출되는 간격이 있으며, 상기 간격에는 상기 봉지층이 개재되어서 상기 픽셀 정의막과 봉지층이 서로 연결된 유기 발광 디스플레이 장치.

**청구항 2**

삭제

**청구항 3**

제 1 항에 있어서,

상기 클램프부는 네가티브 측면 기울기를 가지는 역테이퍼 형상인 유기 발광 디스플레이 장치.

**청구항 4**

제 3 항에 있어서,

상기 클램프부는 상기 봉지층이 접촉하는 제 1 면으로부터 상기 제 1 면에 대하여 수직 방향으로 반대면이며, 상기 픽셀 정의막에 접촉하는 제 2 면으로 갈수록 횡단면적이 좁게 형성된 유기 발광 디스플레이 장치.

**청구항 5**

삭제

**청구항 6**

제 1 항에 있어서,

상기 봉지층은 원자층 증착법에 의하여 형성된 유기 발광 디스플레이 장치.

**청구항 7**

제 1 항에 있어서,

상기 유기막은 발광층과, 상기 발광층 상에 형성되며, 정공 주입층, 정공 수송층, 전자 수송층, 및 전자 주입층 중에서 선택된 적어도 어느 하나의 박막층을 포함하는 유기 발광 디스플레이 장치.

**청구항 8**

제 1 항에 있어서,

상기 봉지층은 유기물과 무기물이 교번하여 형성된 하이브리드 박막층인 유기 발광 디스플레이 장치.

**청구항 9**

복수의 서브 픽셀이 배치된 기관 상에 배치된 박막 트랜지스터;

상기 박막 트랜지스터와 전기적으로 연결되며, 상기 각 서브 픽셀에 배치된 제 1 전극, 상기 제 1 전극 상에 배치된 유기막, 및 상기 유기막 상에 배치된 제 2 전극을 가지는 유기 발광 소자;

상기 제 1 전극의 적어도 일부가 노출되도록 개구부를 가지며, 상기 제 1 전극의 가장자리를 커버하는 픽셀 정의막; 및

상기 유기 발광 소자를 커버하는 봉지층;을 포함하되,

상기 서브 픽셀의 둘레에는 상기 유기막이 형성되지 않은 비유기막 영역이 배치되고, 상기 비유기막 영역에는 적어도 하나의 클램프부가 배치되며,

상기 픽셀 정의막의 하부에는 상기 박막 트랜지스터의 상부를 평활하게 하는 보호막이 더 배치되며, 상기 비유기막 영역은 상기 픽셀 정의막의 일부가 형성되지 않아 노출된 보호막의 표면이며,

상기 클램프부는 상기 서브 픽셀의 둘레를 따라서 노출된 보호막의 표면에 적어도 하나 배치되며, 상기 봉지층에 의하여 매립되며,

상기 픽셀 정의막과 클램프부 사이에는 상기 보호막의 표면이 노출되는 간격이 있으며, 상기 간격에는 상기 봉지층이 개재되어서 상기 픽셀 정의막, 봉지층 및 보호막이 서로 연결된 유기 발광 디스플레이 장치.

**청구항 10**

삭제

**청구항 11**

제 9 항에 있어서,

상기 픽셀 정의막과, 상기 클램프부는 동일한 층에 형성된 유기 발광 디스플레이 장치.

**청구항 12**

제 9 항에 있어서,

상기 클램프부는 네가티브 측면 기울기를 가지는 역테이퍼 형상인 유기 발광 디스플레이 장치.

**청구항 13**

제 12 항에 있어서,

상기 클램프부는 상기 봉지층이 접촉하는 제 1 면으로부터 상기 제 1 면에 대하여 수직 방향으로 반대면이며, 상기 보호막에 접촉하는 제 2 면으로 갈수록 횡단면적이 좁게 형성된 유기 발광 디스플레이 장치.

**청구항 14**

삭제

**청구항 15**

제 1 항에 있어서,

상기 박막 트랜지스터는 반도체 활성층, 게이트 전극, 소스 전극 및 드레인 전극, 및 이들 사이에 개재되는 복수의 절연층을 포함하되,

상기 절연층은 상기 반도체 활성층 및 게이트 전극 사이에 개재되는 게이트 절연막과, 상기 게이트 전극의 적어도 일부를 커버하는 층간 절연막과, 상기 소스 전극 및 드레인 전극에 대하여 제 1 전극이 연결된 부분을 커버하는 보호막을 포함하는 유기 발광 디스플레이 장치.

**청구항 16**

제 1 항에 있어서,

상기 픽셀 정의막은 인접한 픽셀 사이에 형성되어 상기 서브 픽셀을 구획하고,

상기 클램프부는 인접한 서브 픽셀이 서로 집합하는 지점과 대응되는 각 단위 서브 픽셀의 코너에 형성된 유기 발광 디스플레이 장치.

**청구항 17**

제 1 항에 있어서,

상기 픽셀 정의막은 인접한 픽셀 사이에 형성되어 상기 서브 픽셀을 구획하고,

상기 클램프부는 인접한 서브 픽셀 사이의 영역에 형성된 유기 발광 디스플레이 장치.

**청구항 18**

제 1 항에 있어서,

상기 픽셀은 적색 서브 픽셀, 녹색 서브 픽셀, 및 청색 서브 픽셀을 포함하며, 상기 픽셀은 상기 기판 상에 복수개 배치되며,

상기 픽셀 정의막은 인접한 서브 픽셀 사이에 형성되며,

상기 클램프부는 상기 적색 서브 픽셀, 녹색 서브 픽셀 및 청색 서브 픽셀을 포함하는 픽셀의 둘레를 따라서 형성된 유기 발광 디스플레이 장치.

**청구항 19**

박막 트랜지스터가 형성된 기판 상에 제 1 전극을 형성하는 단계;

상기 제 1 전극의 적어도 일부가 노출되도록 개구부를 가지며, 상기 제 1 전극을 커버하는 픽셀 정의막을 형성하는 것에 의하여 상기 기판 상에 복수의 서브 픽셀을 형성하는 단계;

상기 서브 픽셀의 둘레를 따라 적어도 하나의 클램프부를 형성하는 단계;

상기 제 1 전극 상에 유기막과, 상기 각 서브 픽셀의 공통층인 제 2 전극을 적층하는 단계; 및

상기 기판 상에 상기 제 1 전극, 유기막, 및 제 2 전극을 가지는 유기 발광 소자를 커버하는 봉지층을 형성하는 단계;를 포함하되,

상기 클램프부는 상기 서브 픽셀의 둘레를 따라서 상기 유기막이 형성되지 않아 노출된 픽셀 정의막의 표면에 형성되며,

상기 유기막과 클램프부 사이에는 상기 픽셀 정의막의 표면이 노출되는 간격이 형성되며, 상기 간격에는 상기 봉지층이 개재되어서 상기 픽셀 정의막과 봉지층이 서로 연결되는 유기 발광 디스플레이 장치의 제조 방법.

**청구항 20**

삭제

**청구항 21**

제 19 항에 있어서,

상기 클램프부는 네가티브 측면 기울기를 가지는 역테이퍼 형상으로 형성되는 유기 발광 디스플레이 장치의 제조 방법.

**청구항 22**

제 21 항에 있어서,

상기 클램프부는 상기 봉지층이 접촉하는 제 1 면으로부터 상기 제 1 면에 대하여 수직 방향으로 반대면이며,

상기 픽셀 정의막에 접촉하는 제 2 면으로 횡단면적이 좁아지게 형성되는 유기 발광 디스플레이 장치의 제조 방법.

**청구항 23**

삭제

**청구항 24**

박막 트랜지스터가 형성된 기판 상에 제 1 전극을 형성하는 단계;

상기 제 1 전극의 적어도 일부가 노출되도록 개구부를 가지며, 상기 제 1 전극을 커버하는 픽셀 정의막을 형성하는 것에 의하여 상기 기판 상에 복수의 서브 픽셀을 형성하는 단계;

상기 서브 픽셀의 둘레를 따라 적어도 하나의 클램프부를 형성하는 단계;

상기 제 1 전극 상에 유기막과, 상기 각 서브 픽셀의 공통층인 제 2 전극을 적층하는 단계; 및

상기 기판 상에 상기 제 1 전극, 유기막, 및 제 2 전극을 가지는 유기 발광 소자를 커버하는 봉지층을 형성하는 단계;를 포함하되,

상기 픽셀 정의막의 하부에는 상기 박막 트랜지스터의 상부를 평활하게 하는 보호막을 더 형성시키며, 상기 클램프부는 상기 픽셀 정의막의 일부가 형성되지 않아 노출된 보호막의 표면에 형성되며,

상기 픽셀 정의막과 클램프부 사이에는 상기 보호막의 표면이 노출되는 간격이 형성되며, 상기 간격에는 상기 봉지층이 개재되어서 상기 픽셀 정의막, 봉지층, 및 보호막이 서로 연결되는 유기 발광 디스플레이 장치의 제조 방법.

**청구항 25**

제 24 항에 있어서,

상기 클램프부는 네가티브 측면 기울기를 가지는 역테이퍼 형상으로 형성되는 유기 발광 디스플레이 장치의 제조 방법.

**청구항 26**

제 25 항에 있어서,

상기 클램프부는 상기 봉지층이 접촉하는 제 1 면으로부터 상기 제 1 면에 대하여 수직 방향으로 반대면이며, 상기 보호막이 접촉하는 제 2 면으로 갈수록 횡단면적이 좁아지게 형성되는 유기 발광 디스플레이 장치의 제조 방법.

**청구항 27**

삭제

**청구항 28**

제 19 항에 있어서,

상기 클램프부는 원자층 증착법에 의하여 형성되는 유기 발광 디스플레이 장치의 제조 방법.

**발명의 설명**

**기술 분야**

[0001] 본 발명은 유기 발광 디스플레이 장치에 관한 것으로서, 박막층 간의 박리를 방지하기 위한 유기 발광 디스플레이 장치와, 이의 제조 방법에 관한 것이다.

**배경 기술**

[0002] 통상적으로, 박막 트랜지스터(Thin film transistor, TFT)를 구비한 유기 발광 디스플레이 장치(Organic light

emitting display device)는 디지털 카메라나, 비디오 카메라나, 캠코더나, 휴대 정보 단말기나, 스마트 폰 등의 모바일 기기용 디스플레이 장치로 각광받고 있다.

[0003] 최근 들어, 모바일 기기용 디스플레이 장치중 휴대하기가 용이하고, 다양한 형상의 장치에 적용될 수 있도록 플렉서블 디스플레이 장치(Flexible display device)가 차세대 디스플레이 장치로서 연구 개발중이다. 이중에서, 유기 발광 디스플레이 기술을 기반으로 하는 플렉서블 디스플레이 장치가 가장 유력한 디스플레이 장치이다.

[0004] 그런데, 플렉서블 디스플레이 장치를 일방향으로 접는 것에 의하여 곡률 반경이 아주 작아지게 되면, 스트레스에 의하여 패널 내에 형성된 박막층 간에 박리 현상이 발생하게 된다. 특히, 다른 박막층보다도, 유기막이 형성된 영역을 중심으로 상하부 층간에 박리가 발생할 가능성이 더욱 크다. 따라서, 박막층 간의 접착력을 증가시킬 필요가 있다.

### 발명의 내용

#### 해결하려는 과제

[0005] 본 발명은 패널 내에 형성된 박막층 사이의 접착력을 향상시키도록 클램프부 구조를 가지며, 또한, 상하 박막층이 서로 연결된 유기 발광 디스플레이 장치와, 이의 제조 방법을 제공하는 것이다.

#### 과제의 해결 수단

- [0006] 본 발명의 바람직한 일 측면에 따른 유기 발광 디스플레이 장치는,
- [0007] 복수의 서브 픽셀이 배치된 기관 상에 형성된 박막 트랜지스터;와,
- [0008] 상기 박막 트랜지스터와 전기적으로 연결되며, 상기 각 서브 픽셀에 형성된 제 1 전극, 상기 제 1 전극 상에 형성된 유기막, 및 상기 유기막 상에 형성된 제 2 전극을 가지는 유기 발광 소자;와,
- [0009] 상기 제 1 전극의 적어도 일부가 노출되도록 개구부를 가지며, 상기 제 1 전극의 가장자리를 커버하는 픽셀 정의막;과,
- [0010] 상기 유기 발광 소자를 커버하는 봉지층;을 포함하되,
- [0011] 상기 서브 픽셀의 둘레에는 상기 유기막이 형성되지 않은 비유기막 영역이 형성되고,
- [0012] 상기 비유기막 영역에는 적어도 하나의 클램프부가 형성된다.
- [0013] 일 실시예에 있어서, 상기 클램프부는 상기 서브 픽셀의 둘레를 따라서 상기 유기막이 형성되지 않아서 노출된 상기 픽셀 정의막의 표면에 적어도 하나 형성되며, 상기 봉지층에 의하여 매립된다.
- [0014] 일 실시예에 있어서, 상기 클램프부는 네가티브 측면 기울기를 가지는 역테이퍼 형상이다.
- [0015] 일 실시예에 있어서, 상기 클램프부는 상기 봉지층이 접촉하는 제 1 면으로부터 상기 제 1 면에 대하여 수직 방향으로 반대면이며, 상기 픽셀 정의막에 접촉하는 제 2 면으로 갈수록 횡단면적이 좁게 형성된다.
- [0016] 일 실시예에 있어서, 상기 유기막과 클램프부 사이에는 상기 픽셀 정의막의 표면이 노출되는 간격이 형성되며, 상기 간격에는 상기 봉지층이 개재되는 것에 의하여 상기 픽셀 정의막과 봉지층이 서로 연결된다.
- [0017] 일 실시예에 있어서, 상기 봉지층은 원자층 증착법에 의하여 형성된다.
- [0018] 일 실시예에 있어서, 상기 유기막은 발광층과, 상기 발광층 상에 형성되며, 정공 주입층, 정공 수송층, 전자 수송층, 및 전자 주입층 중에서 선택된 적어도 어느 하나의 박막층을 포함한다.
- [0019] 일 실시예에 있어서, 상기 봉지층은 유기물과 무기물이 교번하여 형성된 하이브리드 박막층이다.
- [0020] 일 실시예에 있어서, 상기 픽셀 정의막의 하부에는 상기 박막 트랜지스터의 상부를 평활하게 하는 보호막이 더 형성되며, 상기 비유기막 영역은 상기 픽셀 정의막의 일부가 형성되지 않아 노출된 보호막의 표면이다.
- [0021] 일 실시예에 있어서, 상기 클램프부는 상기 서브 픽셀의 둘레를 따라 상기 보호막의 표면에 적어도 하나 형성되며, 상기 봉지층에 의하여 매립된다.
- [0022] 일 실시예에 있어서, 상기 픽셀 정의막과, 상기 클램프부는 동일한 층에 형성된다.

- [0023] 일 실시예에 있어서, 상기 클램프부는 네가티브 측면 기울기를 가지는 역테이퍼 형상이다.
- [0024] 일 실시예에 있어서, 상기 클램프부는 상기 봉지층이 접촉하는 제 1 면으로부터 상기 제 1 면에 대하여 수직 방향으로 반대면이며, 상기 평탄화막에 접촉하는 제 2 면으로 갈수록 횡단면적이 좁게 형성된다.
- [0025] 일 실시예에 있어서, 상기 픽셀 정의막과 클램프부 사이에는 상기 보호막의 표면이 노출되는 간격이 형성되며, 상기 간격에는 상기 봉지층이 개재되는 것에 의하여 상기 픽셀 정의막, 봉지층 및 보호막이 서로 연결된다.
- [0026] 일 실시예에 있어서, 상기 박막 트랜지스터는 반도체 활성층, 게이트 전극, 소스 전극 및 드레인 전극, 및 이들 사이에 개재되는 복수의 절연층을 포함하되, 상기 절연층은 상기 반도체 활성층 및 게이트 전극 사이에 개재되는 게이트 절연막과, 상기 게이트 전극의 적어도 일부를 커버하는 층간 절연막과, 상기 소스 전극 및 드레인 전극에 대하여 제 1 전극이 연결된 부분을 커버하는 보호막을 포함한다.
- [0027] 일 실시예에 있어서, 상기 픽셀 정의막은 인접한 픽셀 사이에 형성되어 상기 서브 픽셀을 구획하고, 상기 클램프부는 인접한 서브 픽셀이 서로 집합하는 지점과 대응되는 각 단위 서브 픽셀의 코너에 형성된다.
- [0028] 일 실시예에 있어서, 상기 픽셀 정의막은 인접한 픽셀 사이에 형성되어 상기 서브 픽셀을 구획하고, 상기 클램프부는 인접한 서브 픽셀 사이의 영역에 형성된다.
- [0029] 일 실시예에 있어서, 상기 픽셀은 적색 서브 픽셀, 녹색 서브 픽셀, 및 청색 서브 픽셀을 포함하며, 상기 픽셀은 상기 기판 상에 복수개 배치되며, 상기 픽셀 정의막은 인접한 서브 픽셀 사이에 형성되며, 상기 클램프부는 상기 적색 서브 픽셀, 녹색 서브 픽셀 및 청색 서브 픽셀을 포함하는 픽셀의 둘레를 따라서 형성된다.
- [0030] 본 발명의 다른 측면에 따른 유기 발광 디스플레이 장치의 제조 방법은,
- [0031] 박막 트랜지스터가 형성된 기판 상에 제 1 전극을 형성하는 단계;
- [0032] 상기 제 1 전극의 적어도 일부가 노출되도록 개구부를 가지며, 상기 제 1 전극을 커버하는 픽셀 정의막을 형성하는 것에 의하여 상기 기판 상에 복수의 서브 픽셀을 형성하는 단계;
- [0033] 상기 서브 픽셀의 둘레를 따라 적어도 하나의 클램프부를 형성하는 단계;
- [0034] 상기 제 1 전극 상에 유기막과, 상기 각 서브 픽셀의 공통층인 제 2 전극을 적층하는 단계; 및
- [0035] 상기 기판 상에 상기 제 1 전극, 유기막, 및 제 2 전극을 가지는 유기 발광 소자를 커버하는 봉지층을 형성하는 단계;를 포함한다.
- [0036] 일 실시예에 있어서, 상기 클램프부는 상기 유기막이 형성되지 않은 비유기막 영역과 대응되는 상기 픽셀 정의막의 표면 상에 형성된다.
- [0037] 일 실시예에 있어서, 상기 클램프부는 네가티브 측면 기울기를 가지는 역테이퍼 형상으로 형성된다.
- [0038] 일 실시예에 있어서, 상기 클램프부는 상기 봉지층이 접촉하는 제 1 면으로부터 상기 제 1 면에 대하여 수직 방향으로 반대면이며, 상기 픽셀 정의막에 접촉하는 제 2 면으로 횡단면적이 좁아지게 형성된다.
- [0039] 일 실시예에 있어서, 상기 유기막과 클램프부 사이에는 상기 픽셀 정의막의 표면이 노출되는 간격이 형성되며, 상기 간격에는 상기 봉지층이 개재되는 것에 의하여 상기 픽셀 정의막과 봉지층이 서로 연결된다.
- [0040] 일 실시예에 있어서, 상기 픽셀 정의막의 하부에는 상기 박막 트랜지스터의 상부를 평활하게 하는 평탄화막을 형성시키며, 상기 클램프부는 상기 픽셀 정의막의 일부가 형성되지 않아 노출된 보호막의 표면과 대응되는 비유기막 영역에 형성된다.
- [0041] 일 실시예에 있어서, 상기 클램프부는 네가티브 측면 기울기를 가지는 역테이퍼 형상으로 형성된다.
- [0042] 일 실시예에 있어서, 상기 클램프부는 상기 봉지층이 접촉하는 제 1 면으로부터 상기 제 1 면에 대하여 수직 방향으로 반대면이며, 상기 평탄화막이 접촉하는 제 2 면으로 갈수록 횡단면적이 좁아지게 형성된다.
- [0043] 일 실시예에 있어서, 상기 픽셀 정의막과 클램프부 사이에는 상기 보호막의 표면이 노출되는 간격이 형성되며, 상기 간격에는 상기 봉지층이 개재되는 것에 의하여 상기 픽셀 정의막, 봉지층, 및 보호막이 서로 연결된다.
- [0044] 일 실시예에 있어서, 상기 클램프부는 원자층 증착법에 의하여 형성된다.

**발명의 효과**

[0045] 이상과 같이, 본 발명의 유기 발광 디스플레이 장치와, 이의 제조 방법은 서브 픽셀의 둘레를 따라서 비유기막 영역이 형성되고, 비유기막 영역에는 클램프부를 형성하며, 클램프부를 중심으로 상하 박막층이 서로 연결됨에 따라서, 박막층간의 접착력이 증가된다. 이에 따라, 유기 발광 디스플레이 장치의 신뢰성을 향상시킬 수 있다.

**도면의 간단한 설명**

[0046] 도 1은 본 발명의 일 실시예에 따른 플렉서블 디스플레이 장치의 서브 픽셀을 일부 절제하여 도시한 단면도,  
 도 2는 도 1의 유기 발광 소자를 대략적으로 도시한 구성도,  
 도 3a 내지 도 3f는 도 1의 유기 발광 소자를 제조하는 과정을 순차적으로 도시한 것으로서,  
 도 3a는 도 1의 기관 상에 픽셀 정의막이 형성된 이후의 상태를 도시한 단면도,  
 도 3b는 도 3a의 기관 상에 클램프부가 형성된 이후의 상태를 도시한 단면도,  
 도 3c는 도 3b의 기관 상에 정공 주입층, 정공 수송층이 형성된 이후의 상태를 도시한 단면도,  
 도 3d는 도 3c의 기관 상에 유기 발광층이 형성된 이후의 상태를 도시한 단면도,  
 도 3e는 도 3d의 기관 상에 전자 수송층, 전자 주입층이 형성된 이후의 상태를 도시한 단면도,  
 도 3f는 도 3e의 기관 상에 봉지층이 형성된 이후의 상태를 도시한 단면도,  
 도 4는 본 발명의 일 실시예에 따른 클램프부를 확대 도시한 사진,  
 도 5는 종래의 스페이서와, 본 발명의 클램프부의 접착력을 비교한 그래프,  
 도 6은 본 발명의 다른 실시예에 따른 플렉서블 디스플레이 장치의 서브 픽셀을 절제하여 도시한 단면도,  
 도 7은 본 발명의 일 실시예에 따른 서브 픽셀 주위에 클램프부가 배치된 상태를 도시한 평면도,  
 도 8은 본 발명의 다른 실시예에 따른 서브 픽셀 주위에 클램프부가 배치된 상태를 도시한 평면도,  
 도 9는 본 발명의 또 다른 실시예에 따른 서브 픽셀 주위에 클램프부가 배치된 상태를 도시한 평면도.

**발명을 실시하기 위한 구체적인 내용**

[0047] 본 발명은 다양한 변환을 가할 수 있고 여러 가지 실시예를 가질 수 있는 바, 특정 실시예들을 도면에 예시하고, 상세한 설명에 상세하게 설명하고자 한다. 그러나, 이는 본 발명을 특정한 실시 형태에 대해 한정하려는 것이 아니며, 본 발명의 사상 및 기술 범위에 포함되는 모든 변환, 균등물 내지 대체물을 포함하는 것으로 이해되어야 한다. 본 발명을 설명함에 있어서 관련된 공지 기술에 대한 구체적인 설명이 본 발명의 요지를 흐릴 수 있다고 판단되는 경우 그 상세한 설명을 생략한다.

[0048] 제 1, 제 2 등의 용어는 다양한 구성 요소들을 설명하는데 사용될 수 있지만, 구성 요소들은 용어들에 의하여 한정되어서는 안된다. 용어들은 하나의 구성 요소를 다른 구성 요소로부터 구별하는 목적으로만 사용된다.

[0049] 본 출원에서 사용한 용어는 단지 특정한 실시예를 설명하기 위해 사용된 것으로, 본 발명을 한정하려는 의도가 아니다. 단수의 표현은 문맥상 명백하게 다르게 뜻하지 않는 한, 복수의 표현을 포함한다. 본 출원에서, “포함한다” 또는 “가지다” 등의 용어는 명세서상에 기재된 특징, 숫자, 단계, 동작, 구성 요소, 부품 또는 이들을 조합한 것이 존재함을 지정하려는 것이지, 하나 또는 그 이상의 다른 특징들이나, 숫자, 단계, 동작, 구성 요소, 부품 또는 이들을 조합한 것들의 존재 또는 부가 가능성을 미리 배제하지 않는 것으로 이해되어야 한다.

[0050] 이하, 본 발명에 따른 유기 발광 디스플레이 장치의 일 실시예를 첨부 도면을 참조하여 상세히 설명하기로 하며, 첨부 도면을 참조하여 설명함에 있어, 동일하거나 대응하는 구성 요소는 동일한 도면 번호를 부여하고, 이에 대한 중복되는 설명은 생략하기로 한다.

[0051] 도 1은 본 발명의 일 실시예에 따른 플렉서블 디스플레이 장치(100)의 일 서브 픽셀(100)을 도시한 것이다.

[0052] 본 실시예에 있어서, 상기 플렉서블 디스플레이 장치(100)는 유연성을 가지는 유기 발광 디스플레이 장치를 예시하지만, 벤딩이 자유롭고, 유연성을 가진 디스플레이 장치라면 어느 하나에 한정되는 것은 아니다.

[0053] 도면을 참조하면, 상기 플렉서블 디스플레이 장치(100)는 기관(101)을 포함한다. 상기 기관(101)은 유연성을 가지는 기관이다. 상기 기관(101)은 글래스 기관에 비하여 비중이 작아 가볍고, 잘 깨어지지 않으며, 휘어질 수

있는 특성을 가진 소재, 예컨대, 플라스틱 필름과 같은 고분자 소재로 제조하는 것이 바람직하다.

- [0054] 상기 기판(101)은 두께가 얇을수록 가볍고, 박막의 디스플레이 실현에 유리하지만, 기판(101) 상에 형성되는 소자와 박막층이 제조 공정시에 기판(101)에 의하여 하중이 유지될 수 있을 정도의 두께를 가져야 한다.
- [0055] 이를 위하여, 상기 기판(101)의 두께는 10 내지 100 마이크로미터 정도인 박막형 기판이다. 상기 기판(101)의 두께가 10 마이크로미터 이하일 경우, 상기 기판(101)의 제조시 그 위에 형성되는 소자와 박막층들의 형상을 유지하기 어렵다. 상기 기판(101)의 두께가 100 마이크로미터 이상일 경우, 상기 기판(101)의 유연한 특성을 유지하기 용이하지 않다.
- [0056] 상기 기판(101)은 폴리이미드(Polyimide, PI)나, 폴리 카보네이트(Polycarbonate, PC)나, 폴리 에테르 설펜(Polyethersulphone, PES)나, 폴리에틸렌 테레프탈레이트(Polyethylene terephthalate, PET)나, 폴리에틸렌 나프탈레이트(Polyethylenenaphthalate, PEN)나, 폴리아릴레이트(Polyarylate, PAR), 유리섬유 강화플라스틱(Fiber glass reinforced plastic, FRP) 등의 고분자 소재로 이루어지는 것이 바람직하다.
- [0057] 상기 기판(101) 상에는 배리어층(102)이 형성되어 있다. 상기 배리어층(102)은 SiO<sub>x</sub>, SiN<sub>x</sub>, SiON, AlO, AlON 등의 무기물이나, 아크릴, 폴리이미드 등의 유기물로 이루어지거나, 유기물과 무기물이 교대로 적층될 수 있다. 상기 배리어층(102)은 산소와 수분을 차단하는 역할을 수행하고, 또한, 상기 기판(101)으로부터 발생하는 수분이나 불순물의 확산을 방지하고, 반도체 활성층의 결정화시 열의 전달 속도를 조절함으로써, 반도체의 결정화가 잘 이루어질 수 있는 역할을 수행한다.
- [0058] 상기 배리어층(102)의 상부에는 박막 트랜지스터(Thin film transistor, TFT)가 형성되어 있다. 본 실시예의 박막 트랜지스터는 탑 게이트(Top gate) 방식의 박막 트랜지스터를 예시하나, 바텀 게이트(Bottom gate) 방식 등 다른 구조의 박막 트랜지스터가 구비될 수 있음은 물론이다.
- [0059] 본 실시예처럼, 탑 게이트형 박막 트랜지스터일 경우, 상기 배리어층(102) 상에는 반도체 활성층, 게이트 절연막, 게이트 전극, 층간 절연막, 소스 전극, 드레인 전극, 보호막 등이 형성되어 있다.
- [0060] 상기 배리어층(102) 상에는 소정 패턴의 반도체 활성층(103)이 형성되어 있다. 상기 반도체 활성층(103)이 폴리 실리콘으로 형성될 경우에는 아몰퍼스 실리콘을 형성하고, 이를 결정화시켜 폴리 실리콘으로 변화시키게 된다.
- [0061] 아몰퍼스 실리콘의 결정화 방법으로는 RTA(Rapid Thermal Annealing)법, SPC(Solid Phase Crystallization)법, ELA(Eximer Laser Annealing)법, MIC(Metal Induced Crystallization)법, MILC(Metal Induced Lateral Crystallization)법, SLS(Sequential Lateral Solidification)등 다양한 방법이 적용될 수 있다.
- [0062] 상기 반도체 활성층(103) 상에는 N형이나 P형 불순물 이온을 도핑하여 소스 영역(104)과, 드레인 영역(105)이 형성되어 있다. 상기 소스 영역(104)과, 드레인 영역(105) 사이의 영역은 불순물이 도핑되지 않은 채널 영역(106)이다.
- [0063] 상기 반도체 활성층(103) 상에는 게이트 절연막(107)이 증착되어 있다. 상기 게이트 절연막(107)은 SiO<sub>2</sub>로 된 단일층이나, SiO<sub>2</sub>와 SiN<sub>x</sub>의 이중층 구조로 형성되어 있다.
- [0064] 상기 게이트 절연막(107) 상부의 소정 영역에는 게이트 전극(108)이 형성되어 있다. 상기 게이트 전극(108)은 박막 트랜지스터 온/오프 신호를 인가하는 게이트 라인(미도시)과 연결되어 있다. 상기 게이트 전극(108)은 단일이나, 다중 금속의 사용이 가능하며, Mo, MoW, Cr, Al, Al 합금, Mg, Ni, W, Au 등의 단일막이나, 이들의 혼합으로 이루어지는 다층막으로 형성되는 것이 바람직하다.
- [0065] 상기 게이트 전극(108)의 상부에는 층간 절연막(109)이 형성되어 있다. 상기 게이트 전극(108)은 콘택 홀(119)을 통하여 소스 영역(104)에 대하여 소스 전극(110)이 전기적으로 연결되어 있고, 드레인 영역(105)에 대하여 드레인 전극(111)이 전기적으로 연결되어 있다.
- [0066] 상기 층간 절연막(109)은 SiO<sub>2</sub>나, SiN<sub>x</sub> 등과 같은 절연성 소재로 형성될 수 있으며, 이외에도 절연성 유기물 등으로 형성될 수 있다. 상기 콘택 홀(119)은 게이트 절연막(107)과, 층간 절연막(109)을 선택적으로 제거하는 것에 의하여 형성될 수 있다.
- [0067] 상기 소스 전극(110) 및 드레인 전극(111)의 상부에는 보호막(패시베이션막 및/또는 평탄화막, 113)이 형성되어 있다. 상기 보호막(113)은 하부의 박막 트랜지스터를 보호하고, 평탄화시킨다. 상기 보호막(113)은 다양한 형태로 구성될 수 있는데, 폴리이미드, 폴리아마이드, 벤조사이클로부텐(Benzocyclobutene, BCB), 아크릴(Acryl) 수

지, 페놀 수지 등과 같은 유기물이나, SiNx와 같은 무기물로 형성될 수 있고, 단층으로 형성되거나 이중 이상의 다중층으로 구성될 수 있는등 다양한 변형이 가능하다.

- [0068] 상기 박막 트랜지스터의 상부에는 디스플레이 소자가 형성되어 있다. 본 실시예에서는 유기 발광 소자(OLED)를 예시하고 있으나, 이에 한정되는 것은 아니고, 다양한 디스플레이 소자가 적용가능하다.
- [0069] 상기 박막 트랜지스터 상부에는 유기 발광 소자를 형성하기 위하여 소스 전극(110)이나, 드레인 전극(111)의 일 전극에 콘택 홀(120)을 통하여 제 1 전극(115)이 전기적으로 연결되어 있다.
- [0070] 상기 제 1 전극(115)은 유기 발광 소자에 구비되는 전극들중 애노우드 전극으로 역할하는 것으로서, 다양한 도전성 소재로 형성될 수 있다. 상기 제 1 전극(115)은 유기 발광 소자에 따라 투명 전극이나, 반사형 전극으로 형성될 수 있다.
- [0071] 예컨대, 상기 제 1 전극(115)이 투명 전극으로 사용될 때에는 ITO, IZO, ZnO, In<sub>2</sub>O<sub>3</sub>를 구비할 수 있으며, 반사형 전극으로 사용될 때에는 Ag, Mg, Al, Pt, Pd, Au, Ni, Nd, Ir, Cr 및 이들의 화합물 등으로 반사막을 형성한 후, 그 위에 ITO, IZO, ZnO, In<sub>2</sub>O<sub>3</sub>를 형성할 수 있다.
- [0072] 상기 보호막(113)의 상부에는 유기 발광 소자의 제 1 전극(115)의 가장자리를 커버하도록 픽셀 정의막(Pixel define layer, PDL, 114)이 형성되어 있다. 상기 픽셀 정의막(114)은 제 1 전극(115)의 가장자리를 둘러싸 발광 영역을 정의한다.
- [0073] 상기 픽셀 정의막(114)은 유기물이나, 무기물로 형성할 수 있다. 이를테면, 상기 픽셀 정의막(114)은 폴리이미드, 폴리아마이드, 벤조사이클로부텐, 아크릴수지, 페놀 수지 등과 같은 유기물이나, SiNx와 같은 무기물로 형성될 수 있고, 단층으로 형성되거나, 이중 이상의 다중층으로 구성될 수 있는등 다양한 변형이 가능하다.
- [0074] 상기 제 1 전극(115) 상에는 상기 픽셀 정의막(114)의 일부를 식각하여 외부로 노출되는 부분에 유기막(116)이 형성되어 있다. 상기 유기막(116) 상에는 유기 발광 소자의 제 2 전극(117)이 형성되어 있다.
- [0075] 상기 제 1 전극(115)과, 제 2 전극(117)은 유기막(116)에 의하여 서로 절연되어 있으며, 상기 유기막(116)에 서로 다른 극성의 전압을 가하여 유기막(116)에서 발광이 이루어지도록 한다.
- [0076] 본 실시예에서는 상기 유기막(116)이 각 서브 픽셀, 즉, 패터닝된 제 1 전극(115)에만 대응되도록 패터닝된 것으로 도시되어 있으나, 이것은 서브 픽셀의 구성을 설명하기 위하여 편의상 이와 같이 도시한 것이며, 상기 유기막(116)은 인접한 다른 서브 픽셀과 일체로 형성될 수 있음은 물론이다. 또한, 상기 유기막(116)중 일부의 층은 각 서브 픽셀별로 형성되고, 다른 층은 인접한 서브 픽셀의 유기막(116)과 일체로 형성될 수 있는등 다양한 변형이 가능하다.
- [0077] 상기 유기막(116)은 저분자 또는 고분자 유기물로 구비될 수 있다.
- [0078] 도 2에 도시된 바와 같이, 상기 유기막(116)이 저분자 유기물을 사용할 경우, 상기 제 1 전극(115)의 표면으로부터 정공 주입층(Hole injection layer, HIL, 201), 정공 수송층(Hole transport layer, HTL, 202), 발광층(Emissive layer, EML, 203), 전자 수송층(Electron transport layer, ETL, 204), 전자 주입층(Electron injection layer, EIL, 205) 등이 단일이나 복합의 구조로 적층되어 형성될 수 있다.
- [0079] 저분자 유기물을 사용할 경우, 사용 가능한 유기 재료는 구리 프탈로시아닌(Copper phthalocyanine, CuPc), N,N-디(나프탈렌-1-일)-N,N'-디페닐-벤지딘 (N,N'-Di(naphthalene-1-yl)-N,N'-diphenyl-benzidine, NPB), 트리스-8-하이드록시퀴놀린 알루미늄(tris-8-hydroxyquinoline aluminum)(Alq3) 등을 비롯해 다양하게 적용 가능하다. 저분자 유기물은 마스크들을 이용한 진공 증착 등의 방법으로 형성될 수 있다.
- [0080] 고분자 유기물을 사용할 경우, 정공 수송층(HTL) 및 발광층(EML)으로 구비된 구조를 가질 수 있으며, 이때, 상기 정공 수송층으로 PEDOT를 사용하고, 발광층으로 PPV(Poly-Phenylenevinylene)계 및 폴리플루오렌(Polyfluorene)계 등 고분자 유기물질을 사용가능하다. 고분자 유기물은 스크린 인쇄나, 잉크젯 인쇄 방법 등으로 형성할 수 있다.
- [0081] 다시 도 1을 참조하면, 상기과 같은 유기막(116)의 구조는 반드시 이에 한정되는 것은 아니고, 다양한 실시예들이 적용될 수 있음은 물론이다.
- [0082] 상기 제 2 전극(117)은 제 1 전극(115)과 마찬가지로 투명 전극이나, 반사형 전극으로 형성할 수 있다.
- [0083] 상기 제 2 전극(117)이 투명 전극으로 사용될 경우, 일 함수가 작은 금속, 즉, Li, Ca, LiF/Ca, LiF/Al, Al,

Mg 및 이들의 화합물이 유기막(116) 상에 증착된 후, 그 위에 ITO, IZO, ZnO, In<sub>2</sub>O<sub>3</sub> 등의 투명 전극 형성용 물질로 형성된 보조 전극이나, 버스 전극 라인을 형성할 수 있다.

- [0084] 상기 제 2 전극(117)이 반사형 전극으로 사용될 경우, Li, Ca, LiF/Ca, LiF/Al, Al, Mg 및 이들의 화합물을 전면 증착하여 형성한다.
- [0085] 한편, 상기 제 1 전극(115)은 투명 전극이나, 반사형 전극으로 형성시에 각 서브 픽셀의 개구 형태에 대응되는 형태로 형성될 수 있다. 상기 제 2 전극(117)은 투명 전극이나, 반사형 전극을 디스플레이 영역 전체에 전면 증착하여 형성될 수 있다. 상기 제 2 전극(117)은 반드시 전면 증착될 필요는 없으며, 다양한 패턴으로 형성될 수 있음은 물론이다. 이때, 상기 제 1 전극(115)과, 제 2 전극(117)은 서로 위치가 반대로 적층될 수 있음은 물론이다.
- [0086] 상기 유기 발광 소자의 상부에는 봉지층(118)이 형성되어 있다. 상기 봉지층(118)은 유기물이나, 무기물이 적어도 한 층이상 적층되어 구성되어 있다. 이를테면, 상기 봉지층(118)은 실리콘 옥사이드, 실리콘 나이트라이드와 같은 무기물로 이루어진 막과, 에폭시, 폴리이미드와 같은 유기물로 이루어진 막이 교대로 성막된 구조를 가질 수 있으나, 반드시 이에 한정되는 것은 아니다.
- [0087] 여기서, 각 서브 픽셀에는 그 둘레를 따라 유기막(116)이 형성되지 않은 영역(123)이 형성되고, 상기 비유기막 영역(123)에는 적어도 하나의 클램프부(121)가 위치되며, 또한, 상기 픽셀 정의막(114) 및 봉지층(118)은 적어도 일 부분이 서로 연결되어 있다.
- [0088] 보다 상세하게 설명하면 다음과 같다.
- [0089] 상기 보호막(113) 상에는 제 1 전극(115)이 패턴화되어 있다. 상기 제 1 전극(115)은 콘택 홀(120)을 통하여 상기 소스 전극(110)이나, 드레인 전극(111)의 일 전극에 전기적으로 연결되어 있다.
- [0090] 상기 제 1 전극(115)의 일부, 즉, 가장자리는 픽셀 정의막(114)에 의하여 커버되고, 나머지 일부는 개구(122)를 통하여 외부로 노출되어 있다. 상기 개구(122)를 통하여 노출된 상기 제 1 전극(115) 상에는 유기막(116), 제 2 전극(117)이 적층되어 있다. 상기 픽셀 정의막(114)은 각 단위 서브 픽셀을 정의하는 것으로서, 유기 발광 소자의 발광 면적을 결정하는 역할을 한다.
- [0091] 이때, 상기 플렉서블 디스플레이 장치(100)를 일 방향으로 접는 것에 의하여 곡률 반경이 극히 작아지게 되면, 스트레스에 의하여 상기 각 박막층 간에 박리가 발생할 수 있다.
- [0092] 특히, 상기 유기막(116)은 접착력이 취약한 소재로 이루어져 있으므로, 상기 유기막(116) 및 픽셀 정의막(114) 사이나, 상기 유기막(116) 및 봉지층(118) 사이에서 박리가 더욱 많이 발생하게 된다.
- [0093] 이를 방지하기 위하여, 픽셀 정의막(114) 상에 스페이서(미도시)를 형성할 수 있다. 픽셀 정의막(114)와 그 상부의 스페이서는 노광시 빛을 조사하는 부분이 용융되는 포지티브 방식으로 제조할 수 있는데, 이를 경우, 스페이서가 포지티브(+) 측면 기울기를 가지므로, 이후 공통층으로 사용되는 정공 주입층(201), 정공 수송층(202), 전자 수송층(204), 및 전자 주입층(205) 등을 형성하게 되면, 박리 취약성을 가지는 박막층이 전면에서 그대로 노출되는 구조이다.
- [0094] 본 실시예에 따르면, 상기한 박리 현상을 방지하기 위하여, 서브 픽셀의 둘레를 따라서 유기막(116)이 형성되지 않은 영역(123)에 클램프부(121)를 형성시키고, 클램프부(121) 주위를 통하여 상기 유기막(116)의 하부층, 즉, 픽셀 정의막(114)과, 유기막(116)의 상부층, 즉, 봉지층(118)을 서로 연결시키게 된다.
- [0095] 보다 상세하게는, 서브 픽셀의 둘레에는 상기 유기막(116)이 형성되지 않는 영역인 비유기막 영역(123)이 형성되어 있다. 즉, 서브 픽셀을 구획하는 개구(122)를 가지는 픽셀 정의막(114)의 표면에는 상기 유기막(116)을 패턴화시키지 않는 영역이 형성되어 있다. 상기 비유기막 영역(123)은 서브 픽셀의 둘레를 따라서 적어도 일 영역, 예컨대, 각 단위 서브 픽셀의 코너나, 인접한 서브 픽셀이 서로 교차하는 영역이나, 인접한 서브 픽셀 사이의 영역 등에 형성되어 있다.
- [0096] 상기 비유기막 영역(123)에는 클램프부(121)가 형성되어 있다. 상기 클램프부(121)는 봉지층(118)에 의하여 매립되어 있다. 상기 클램프부(121)는 네가티브(-) 측면 기울기를 가진다.
- [0097] 즉, 상기 클램프부(121)는 상기 봉지층(118)에 의하여 커버되는 상부면인 제 1 면(124)으로부터 상기 제 1 면(124)에 대하여 수직 방향으로 반대면이며, 상기 픽셀 정의막(114)에 대하여 접촉하는 제 2 면(125)으로 갈수록

횡단면적이 좁아지는 역테이퍼 형상이다.

- [0098] 한편, 상기 클램프부(121)는 픽셀 정의막(114)과 실질적으로 동일한 소재, 예컨대, 폴리이미드와 같은 고분자 소재로 이루어지는 것이 바람직하다.
- [0099] 이때, 상기 클램프부(121)가 네가티브 측면 기울기를 가지므로, 상기 클램프부(121)와 인접한 부분에는 상기 유기막(116)이 형성되지 않는다. 상기 클램프부(121)와 유기막(116) 사이에는 간격(g)이 형성되어 있다.
- [0100] 상기 클램프부(121)와 인접한 부분에 유기막(116)이 형성되지 않는 이유는 다음과 같다. 상기 픽셀 정의막(114) 상에 클램프부(121)를 먼저 형성시키고, 이후에 유기막(116)을 형성시키게 된다. 상기 기판(101)의 상부로부터 유기막 원소재가 상기 기판(101) 상에 증착시, 상기 클램프부(121)가 상기 제 1 면(124)으로부터 제 2 면(125)으로 갈수록 횡단면적이 점차적으로 좁아지게 형성되어 있다. 따라서, 좁아지는 영역과 대응되는 픽셀 정의막(114)의 표면, 즉, 간격(g)에는 유기막 원소재의 증착이 용이하지 않다.
- [0101] 상기 간격(g)에는 봉지층(118)이 개재되어 있다. 상기 봉지층(118)은 커버리지(coverage)가 좋은 원자층 증착(Atomic layer deposition)법에 의하여 형성되므로, 상기 봉지층(118)은 상기 간격(g)에 존재가능하다.
- [0102] 상기 비유기막 영역(123)에는 클램프부(121)와 유기막(116) 사이에 간격(g)이 형성되어 있고, 이를 통하여 상기 봉지층(118)이 개재되므로, 상기 픽셀 정의막(114)에 대하여 봉지층(118)이 서로 연결되어 있다.
- [0103] 한편, 상기 봉지층(118)은 상기 봉지층(118)은 유기물과 무기물이 서로 교번하여 적층된 복수의 박막층이다. 상기 봉지층(118)이 하이브리드의 멀티층 구조인 것은 투습을 방지하기 위해서이다.
- [0104] 이처럼, 유기막(116)을 중심으로 상하층의 박리를 방지하기 위하여 서브 픽셀 둘레를 따라서 상기 유기막(116)이 형성되지 않는 비유기막 영역(123)이 형성되고, 상기 비유기막 영역(123)에 클램프부(121)가 형성되고, 상기 봉지층(118)을 원자층 증착법에 의하여 형성시키는 것에 의하여 상기 픽셀 정의막(114)과 봉지층(118)을 서로 연결시켜 주므로, 서브 픽셀의 둘레를 따라서 유기막(116)을 상하로 지지해주어서 박리 현상을 개선할 수 있다.
- [0105] 도 3a 내지 도 3f는 도 1의 클램프부(121)를 형성시키는 과정을 순차적으로 도시한 것이다.
- [0106] 여기서, 상기 기판(101) 상에 형성되는 배리어층(102), 반도체 활성층(103), 게이트 절연막(107), 게이트 전극(108), 층간 절연막(112), 소스 전극(110), 드레인 전극(111) 및 보호막(113)을 형성시키는 과정은 생략하고, 본 발명의 일 특징에 따른 상기 보호막(113) 상에 형성되는 박막층을 형성시키는 과정에 대하여 한정하여 설명하기로 한다.
- [0107] 도 3a를 참조하면, 상기 보호막(113) 상에는 콘택 홀(120)을 통하여 소스 전극(110)이나, 드레인 전극(111)의 일 전극에 전기적으로 연결되는 제 1 전극(115)을 형성시킨다. 상기 제 1 전극(115)은 유기 발광 소자에 따라 투명 전극이나, 반사형 전극으로 형성할 수 있다.
- [0108] 상기 제 1 전극(115)을 패터화시킨 다음에는 상기 제 1 전극(115) 상에 픽셀 정의막(114)을 형성하게 된다. 상기 픽셀 정의막(114)은 상기 제 1 전극(115)의 가장자리를 커버하고 있다. 상기 픽셀 정의막(114)은 각 서브 픽셀의 영역을 구획하는 것으로서, 상기 제 1 전극(115)이 외부로 노출되는 개구(122)를 가지고 있다. 상기 픽셀 정의막(114)은 폴리이미드와 같은 유기물로 형성할 수 있다.
- [0109] 도 3b를 참조하면, 상기 픽셀 정의막(114) 상에는 클램프부(121)를 형성하게된다. 상기 클램프부(121)는 서브 픽셀의 둘레를 따라 형성된다. 상기 클램프부(121)는 상부면인 제 1 면(124)으로부터 상기 제 1 면(124)에 대하여 수직 방향으로 반대면이며, 상기 픽셀 정의막(114)에 대하여 접촉하는 제 2 면(125)으로 갈수록 횡단면이 좁아지는 네가티브 측면 기울기를 가지도록 형성시킨다. 상기 클램프부(121)는 상기 픽셀 정의막(114)과 실질적으로 동일한 소재로 형성하는 것이 바람직하다.
- [0110] 이때, 상기 클램프부(121)는 서브 픽셀의 둘레를 따라서 각 단위 서브 픽셀의 코너나, 인접한 서브 픽셀이 서로 교차하는 영역이나, 인접한 서브 픽셀 사이의 영역과 같은 특정한 영역에 형성시킬 수 있는등 서브 픽셀의 둘레를 따라서 형성된다면, 어느 하나의 위치에 한정되는 것은 아니다.
- [0111] 도 3c를 참조하면, 상기 제 1 전극(115) 상에 공통층을 형성하게 된다. 즉, 상기 플렉서블 디스플레이 장치(100)가 저분자 유기물을 사용하여 유기막(116)을 형성시킬 경우, 상기 제 1 전극(115)의 표면으로부터 정공 주입층(201)과, 정공 수송층(202)을 형성하게 된다.
- [0112] 상기 정공 주입층(201)과, 정공 수송층(202)은 공통층으로 사용되므로, 마스크같은 패터 형성 장치 없이 상기

기관(101) 상에 전면 증착시키게 된다. 이에 따라, 상기 정공 주입층(201)과, 정공 수송층(202)은 개구(122)를 통하여 제 1 전극(115)의 표면과, 상기 클램프부(121)의 제 1 면(124)과, 픽셀 정의막(114)의 표면에 다같이 증착된다.

- [0113] 이때, 상기 클램프부(121)의 측벽에 대하여 인접한 영역에는 공통층인 정공 주입층(201)과, 정공 수송층(202)이 증착되지 않는 비유기막 영역(123)이 형성된다. 즉, 상기 정공 주입층(201)의 원소재와, 정공 수송층(202)의 원소재는 증착 장치 등에 의하여 상기 기관(101)의 상부로부터 상기 기관(101)을 향하여 증착된다.
- [0114] 이때, 상기 클램프부(121)는 네가티브의 측면 기울기를 가지는 역테이퍼 형상이므로, 상기 클램프부(121)의 측벽에 대하여 인접한 영역에는 상기 정공 주입층(201)의 원소재와, 정공 수송층(202)의 원소재가 증착되지 않는다. 따라서, 서브 픽셀 둘레를 따라서, 상기 픽셀 정의막(114)의 상부면에 비유기막 영역(123)이 형성된다.
- [0115] 상기한 결과로, 상기 클램프부(121)는 비유기막 영역(123)에 위치하게 된다. 이처럼, 상기 클램프부(121)의 경사진 측벽에 대하여 정공 주입층(210) 및 정공 수송층(202)이 형성된 영역 사이에는 상기 픽셀 정의막(114)의 표면이 노출되는 간격(g)이 형성된다.
- [0116] 도 3d를 참조하면, 상기 정공 주입층(210) 및 정공 수송층(202)의 상부에는 발광층(203)을 형성시키게 된다. 상기 발광층(203)은 각 서브 픽셀마다 적, 녹, 청색과 같은 대응되는 색상의 발광층 원소재를 패터닝 마스크를 이용하여 패터닝시키는 것에 의하여 형성된다. 상기 발광층(203)은 개구(122)를 통하여 상기 정공 주입층(210) 및 정공 수송층(202)의 상부에만 형성시키는 것이 바람직하지만, 상기 클램프부(121)의 존재로 인하여 상기 클램프부(121)의 제 1 면(124)과, 픽셀 정의막(114)의 표면에 일부 형성될 수 있다. 이때에도, 상기 비유기막 영역(123)에는 네가티브 측면 기울기를 가지는 클램프부(121)의 형성으로 인하여 상기 발광층(203)은 형성되지 않는다.
- [0117] 도 3e를 참조하면, 상기 발광층(203)의 상부에는 전자 수송층(204), 전자 주입층(205), 및 제 2 전극(117)이 순차적으로 형성된다. 상기 전자 수송층(204), 전자 주입층(205), 및 제 2 전극(117)은 공통층으로 사용되므로, 마스크같은 패턴 형성 장치없이 상기 기관(101) 상에 전면 증착시키게 된다.
- [0118] 이에 따라, 상기 전자 수송층(204), 전자 주입층(205), 및 제 2 전극(117)은 개구(122)를 통하여 발광층(203)의 표면에 형성됨과 동시에, 상기 클램프부(121)의 제 1 면(124)과, 픽셀 정의막(114)의 표면에 다같이 증착된다.
- [0119] 이처럼, 상기 픽셀 정의막(114)에 의하여 구획된 서브 픽셀에는 제 1 전극(115), 정공 주입층(201), 정공 수송층(202), 발광층(203), 전자 수송층(204), 전자 주입층(205), 및 제 2 전극(117)이 순차적으로 형성되는 것에 의하여 유기 발광 소자의 구조를 가지게 된다.
- [0120] 이때에도, 상기 비유기막 영역(123)에는 네가티브 측면 기울기를 가지는 클램프부(121)의 형성으로 인하여 상기 전자 수송층(204), 전자 주입층(205), 및 제 2 전극(117)은 형성되지 않는다.
- [0121] 도 3f를 참조하면, 상기 유기 발광 소자(OLED) 및 클램프부(121)를 다같이 커버하는 봉지층(118)을 형성하게 된다. 상기 봉지층(118)은 유기물이나, 무기물이 적어도 한 층이상 적층시키는 것에 의하여 형성된다. 이때, 상기 봉지층(118)은 커버리지가 좋은 원자층 증착법에 의하여 형성된다.
- [0122] 원자층 증착법에 의하여 형성되는 봉지층(118)은 유기 발광 소자(OLED)의 상부를 완전히 커버할 뿐만 아니라, 비유기막 영역(123)에 대응되는 상기 클램프부(121)의 측벽과 유기막(116)이 형성된 영역 사이의 간격(g)에도 형성된다.
- [0123] 이에 따라, 상기 봉지층(118)은 상기 클램프부(121)의 측벽과 유기막(116)이 형성된 영역 사이의 간격(g)을 통하여 형성되는 것에 의하여 상기 픽셀 정의막(114)과 서로 연결된다.
- [0124] 이처럼, 서브 픽셀의 둘레를 따라서 상기 픽셀 정의막(114)의 상부에 네가티브 측면 기울기를 가지는 클램프부(121)를 형성시키고, 상기 클램프부(121)의 주변에는 상기 유기막(116)이 형성되지 않는 비유기막 영역(123)을 형성시키고, 봉지층(118)을 원자층 증착법에 의하여 형성시킨다.
- [0125] 따라서, 상기 클램프부(121)를 상하층의 픽셀 정의막(114) 및 봉지층(118)이 서로 연결되어 감싸는 구조이므로, 상대적으로 박리에 취약한 유기막(116)을 중심으로 이들을 지지해주게 되어서 상하 박막층간의 박리 현상을 개선할 수 있다.
- [0126] 도 4는 본 발명의 일 실시예에 따른 클램프부(421)를 도시한 사진이고, 도 5는 클램프부의 접착력을 실험한 그

래프이다.

- [0127] 도 4를 참조하면, 기관(401) 상에 클램프부(421)를 형성한다. 상기 클램프부(421)의 높이는 3 내지 3.5 마이크로미터이고, 폭은 15 마이크로미터이고, 길이는 30 마이크로미터로 형성되어 있다. 본 발명의 일 실시예에 따른 클램프부(421)는 상부로부터 하부로 갈수록 횡단면적이 좁아지는 역테이퍼 형상이다. 이에 따라, 상기 클램프부(421)는 수직 방향에 대하여 약 10 내지 12도의 각도로 네가티브 측면 기울기를 가진다.
- [0128] 이때, 상기 클램프부(421) 주변에는 클램핑이 가능하도록 Al<sub>2</sub>O<sub>3</sub>로 된 봉지층(418)을 원자층 증착법에 의하여 50 나노미터 정도 형성하고, 상부로부터 PET 필름을 접착시키는 것에 의하여 접착력 테스트를 수행한다.
- [0129] 도 5를 참조하면, 비교예는 포토 노광시 빛을 조사되는 부분이 녹아서 형성되는 스페이서로서, 포지티브 측면 기울기를 가진다. 이에 반하여, 본 발명의 일 실시예에 따른 클램프부(421)는 빛을 조사받지 않는 부분이 녹아서 형성되는 것으로, 수직 하방으로 갈수록 횡단면적이 좁아지는 네가티브 측면 기울기를 가진다.
- [0130] 비교예의 경우, 스페이서의 상대 강도는 100%이다. 이에 반하여, 본 실시예의 경우, 클램프부(421)의 상대 강도는 150%에 가깝다. 이처럼, 포지티브 측면 기울기를 가지는 스페이서보다 네가티브 측면 기울기를 가지는 클램프부(421)는 접착력이 50% 정도 향상됨을 알 수 있다.
- [0131] 도 6은 본 발명의 다른 실시예에 따른 플렉서블 디스플레이 장치(600)의 일 서브 픽셀을 도시한 것이다.
- [0132] 도면을 참조하면, 상기 플렉서블 디스플레이 장치(600)는 기관(601)을 포함한다. 상기 기관(601) 상에는 배리어층(602)이 형성되어 있다. 상기 배리어층(602)의 상부에는 박막 트랜지스터(TFT)가 형성되어 있다.
- [0133] 상기 배리어층(602) 상에는 소정 패턴의 반도체 활성층(603)이 형성되어 있다. 상기 반도체 활성층(603) 상에는 N형이나, P형 불순물 이온을 도핑하여 소스 영역(604)과, 드레인 영역(605)이 형성되어 있다. 상기 소스 영역(604)과, 드레인 영역(605) 사이의 영역은 불순물이 도핑되지 않은 채널 영역(606)이다.
- [0134] 상기 반도체 활성층(603) 상에는 게이트 절연막(607)이 증착되어 있다. 상기 게이트 절연막(607) 상부의 소정 영역에는 게이트 전극(608)이 형성되어 있다. 상기 게이트 전극(608)의 상부에는 층간 절연막(609)이 형성되어 있다. 상기 게이트 전극(608)은 콘택 홀(619)을 통하여 소스 영역(604)에 대하여 소스 전극(610)이 전기적으로 연결되어 있고, 드레인 영역(605)에 대하여 드레인 전극(611)이 전기적으로 연결되어 있다. 상기 콘택 홀(619)은 게이트 절연막(607)과, 층간 절연막(609)을 선택적으로 제거하는 것에 의하여 형성될 수 있다. 상기 소스 전극(610) 및 드레인 전극(611)의 상부에는 보호막(패시베이션막 및/또는 평탄화막, 613)이 형성되어 있다.
- [0135] 상기 박막 트랜지스터 상부에는 유기 발광 소자를 형성하기 위하여 소스 전극(610)이나, 드레인 전극(611)의 일 전극에 콘택 홀(620)을 통하여 제 1 전극(615)이 전기적으로 연결되어 있다.
- [0136] 상기 보호막(613)의 상부에는 유기 발광 소자의 제 1 전극(615)의 가장자리를 커버하는 픽셀 정의막(614)이 형성되어 있다. 상기 제 1 전극(615) 상에는 상기 픽셀 정의막(614)의 일부를 식각하여 외부로 노출되는 제 1 전극(615)의 부분에 유기막(616)이 형성되어 있다. 상기 유기막(616) 상에는 유기 발광 소자의 제 2 전극(617)이 형성되어 있다.
- [0137] 상기 제 1 전극(615)과, 제 2 전극(617)은 유기막(616)에 의하여 서로 절연되어 있으며, 상기 유기막(616)에 서로 다른 극성의 전압을 가하여 유기막(616)에서 발광이 이루어지도록 한다. 상기 유기막(616)이 저분자 유기물을 사용할 경우, 상기 제 1 전극(615)의 표면으로부터 정공 주입층, 정공 수송층, 발광층, 전자 수송층, 전자 주입층 등이 단일이나, 복합의 구조로 적층되어 형성될 수 있다.
- [0138] 상기 유기 발광 소자의 상부에는 봉지층(618)이 형성되어 있다. 상기 봉지층(618)은 유기물이나, 무기물이 적어도 한층 이상 적층되어 형성되어 있다.
- [0139] 여기서, 도 1의 실시예의 경우, 상기 클램프부(121)는 서브 픽셀의 둘레를 따라서 픽셀 정의막(114) 상의 비유기막 영역(123)에 위치하므로, 발광층(203)을 형성하기 위한 유기물을 증착하기 위한 패터닝 마스크가 접촉 할 때에 실제 증착면과의 사이에 공간을 형성하게 된다. 이러한 공간으로 인하여 섀도우(Shadow) 효과가 발생할 수 있다.
- [0140] 본 실시예에서는 상기 섀도우 효과를 방지하기 위하여 상기 픽셀 정의막(614)과 동일한 층에 형성된 비유기막 영역(623)에 클램프부(621)가 형성되어 있다.
- [0141] 보다 상세하게 설명하면 다음과 같다.

- [0142] 상기 보호막(613) 상에는 제 1 전극(615)이 패턴화되어 있다. 상기 제 1 전극(615)은 콘택 홀(620)을 통하여 상기 소스 전극(610)이나, 드레인 전극(611)의 일 전극에 전기적으로 연결되어 있다.
- [0143] 상기 제 1 전극(615)의 일부는 픽셀 정의막(614)에 의하여 커버되고, 나머지 일부는 개구(622)를 통하여 외부로 노출되어 있다. 상기 개구(622)를 통하여 노출된 상기 제 1 전극(615) 상에는 유기막(616), 제 2 전극(617)이 적층되어 있다.
- [0144] 서브 픽셀의 둘레에는 비유기막 영역(623)이 형성되어 있다. 상기 비유기막 영역(623)은 상기 픽셀 정의막(614)의 일부가 제거된 영역에 형성되어 있다. 상기 비유기막 영역(623)은 서브 둘레를 따라서 적어도 일 영역, 예컨대, 각 단위 서브 픽셀의 코너나, 인접한 서브 픽셀이 서로 교차하는 영역이나, 인접한 서브 픽셀 사이의 영역 등에 형성되어 있다.
- [0145] 상기 비유기막 영역(623)에는 클램프부(621)가 형성되어 있다. 상기 클램프부(621)는 상기 픽셀 정의막(614)의 일부가 제거된 영역에서 보호막(613)의 표면에 형성되어 있다. 즉, 상기 클램프부(621)는 상기 픽셀 정의막(614)과 동일한 층에 형성되어 있다.
- [0146] 상기 클램프부(621)는 상기 픽셀 정의막(614)에 대하여 실질적으로 동일한 높이를 가진다. 상기 클램프부(621)는 봉지층(618)에 의하여 매립되어 있다. 상기 클램프부(621)는 네가티브 측면 기울기를 가진다. 즉, 상기 클램프부(621)는 상기 봉지층(618)에 의하여 커버되는 상부면인 제 1 면(624)으로부터 상기 제 1 면(624)에 대하여 수직 방향으로 반대면이며, 보호막(613)에 대하여 접촉하는 제 2 면(625)으로 갈수록 횡단면적이 좁아지는 역테이퍼 형상이다.
- [0147] 한편, 상기 클램프부(621)는 상기 픽셀 정의막(614)과 실질적으로 동일한 소재, 이를테면, 폴리이미드와 같은 고분자 소재로 이루어지는 것이 바람직하다.
- [0148] 이때, 상기 클램프부(621)가 네가티브 측면 기울기를 가지므로, 상기 클램프부(621)와 인접한 부분에는 상기 유기막(616)이 형성되지 않는다. 이에 따라, 상기 클램프부(621)와 픽셀 정의막(614) 사이에는 간격(g)이 형성되어 있다. 상기 간격(g)에는 봉지층(618)이 개재되어 있다. 상기 봉지층(618)은 커버리지가 좋은 원자층 증착법에 의하여 형성된다. 상기 봉지층(618)은 유기물과 무기물이 서로 교번하여 적층된 복수의 박막층이다.
- [0149] 이처럼, 유기막(616)을 중심으로 상하 박막층의 박리를 방지하기 위하여 서브 픽셀 둘레를 따라서 상기 비유기막 영역(623)이 형성되고, 상기 비유기막 영역(623) 내에 클램프부(621)가 위치하고, 상기 봉지층(618)을 원자층 증착법에 의하여 형성시키는 것에 의하여 상기 픽셀 정의막(614), 봉지층(618), 보호막(613)을 다같이 연결시켜 주므로, 이들을 지지하게 되어서 박리 현상을 개선할 수 있다.
- [0150] 도 7 내지 도 9는 본 발명의 다른 실시예에 따른 서브 픽셀 주위에 클램프부가 배치된 상태를 도시한 평면도이다.
- [0151] 도 7을 참조하면, 기관(701) 상에는 다수의 서브 픽셀(702)이 배열되어 있다. 상기 서브 픽셀(702)은 픽셀 정의막(703)에 의하여 구획된다. 상기 서브 픽셀(702)에는 적, 녹, 청색 등의 소망하는 색상의 발광층이 형성됨은 물론이다. 본 실시예에서는 상기 서브 픽셀(702)은 직사각형의 형상을 가지지만, 이외에도 다른 다각형이나, 원형이나, 타원형 등 다양한 형상으로 패턴화시키는 것이 가능하다.
- [0152] 상기 서브 픽셀(702)은 X축 방향 및 Y축 방향으로 연속적으로 배열되어 있다. 이때, 상기 단위 서브 픽셀(702)의 각 코너, 즉, X축 방향으로 배열된 서브 픽셀(702)과, Y축 방향으로 배열된 서브 픽셀(702)중 인접한 4개의 서브 픽셀(702)이 서로 집합되는 지점마다 클램프부(704)가 형성되어 있다. 상기한 집합 지점에 클램프(704)가 형성된 구조는 플렉서블 디스플레이 장치를 일 방향으로 벤딩시켰을때, 상하 좌우에 대하여 모두 박리를 개선시킬 수 있는 구조이다.
- [0153] 도 8을 참조하면, 기관(801) 상에는 픽셀 정의막(803)에 의하여 구획되는 다수의 서브 픽셀(802)이 배열되어 있다. 상기 서브 픽셀(802)은 X축 방향 및 Y축 방향으로 연속적으로 배열되어 있다. 본 실시예에서는 상기 서브 픽셀(802)은 직사각형의 형상을 가지지만, 이외에도 다른 다각형이나, 원형이나, 타원형 등 다양한 형상으로 패턴화시키는 것이 가능하다.
- [0154] 이때, 상기 인접한 서브 픽셀(802) 사이에는 단변부(즉, X축 방향)나, 장변부(즉, Y축 방향)를 따라서 적어도 하나의 클램프부(804)가 형성되어 있다. 하나의 단위 서브 픽셀(802)을 기준으로 했을 때에는 대향되는 단변부와 인접하게 2개의 클램프부(804)와, 대향되는 장변부와 인접하게 2개의 클램프부(804)가 형성되어 있다.

[0155] 이처럼, 서로 인접한 한 쌍의 서브 픽셀(802) 사이에 상기 클램프부(804)가 형성되어 있으므로, 상하로 벤딩이 나, 좌우로 벤딩시, 봉지층과 픽셀 정의막간의 접착력을 더욱 강화시킬 수 있다.

[0156] 도 9를 참조하면, 기관(901) 상에는 픽셀 정의막(903)에 의하여 구획되는 다수의 서브 픽셀(902)이 배열되어 있다. 상기 서브 픽셀(902)은 X축 방향을 따라 서로 교번하여 배열된 적색 서브 픽셀(902R), 녹색 서브 픽셀(902G), 및 청색 서브 픽셀(902B) 등을 포함한다. 본 실시예에서는 상기 서브 픽셀(902)은 직사각형의 형상을 가지지만, 이외에도 다른 다각형이나, 원형이나, 타원형 등 다양한 형상으로 패턴화시키는 것이 가능하다.

[0157] 여기서, 도 7 및 도 8의 경우에는 벤딩시 박리 개선을 위하여 각 서브 픽셀마다 모두 클램프부(704)(804)를 형성하지만, 과도한 개수의 클램프부(704)(804)를 형성하게 되면, 전면 증착한 캐소우드 전극인 제 2 전극이 패널의 단부에서 전원을 공급하는데 저항 역할을 하게 될 수 있다.

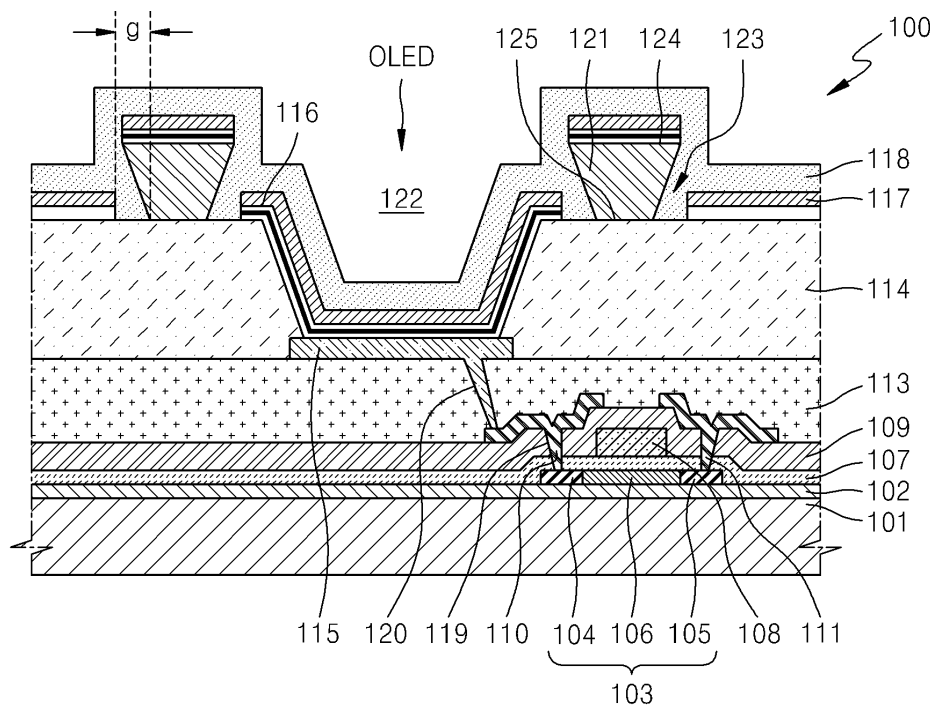
[0158] 본 실시예에 따르면, 상기 적색 서브 픽셀(902R), 녹색 서브 픽셀(902G), 및 청색 서브 픽셀(902B)을 가지는 하나의 픽셀(905)을 기준으로, 상기 픽셀(905)의 둘레를 따라서 복수의 클램프부(904)를 형성시키게 된다. 이에 따라, 클램프부(904)의 개수를 줄이면서, 상하좌우로 벤딩시 봉지층과 픽셀 정의막간의 접착력을 더욱 강화시킬 수 있다.

**부호의 설명**

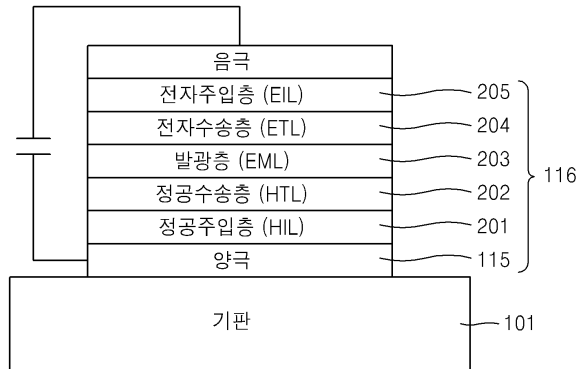
- [0159] 100...플렉서블 디스플레이 장치
- 101...기판
- 102...비유기막 영역
- 103...제 1 표면
- 104...제 1 전극
- 105...제 2 전극
- 106...비유기막
- 107...유기막
- 108...OLED
- 109...봉지층
- 110...클램프부
- 111...픽셀 정의막
- 112...유기막
- 113...제 1 표면
- 114...제 2 표면
- 115...비유기막 영역
- 116...유기막
- 117...제 1 표면
- 118...제 2 표면
- 119...비유기막 영역
- 120...클램프부
- 121...제 1 전극
- 122...제 2 전극
- 123...비유기막
- 124...유기막
- 125...OLED

**도면**

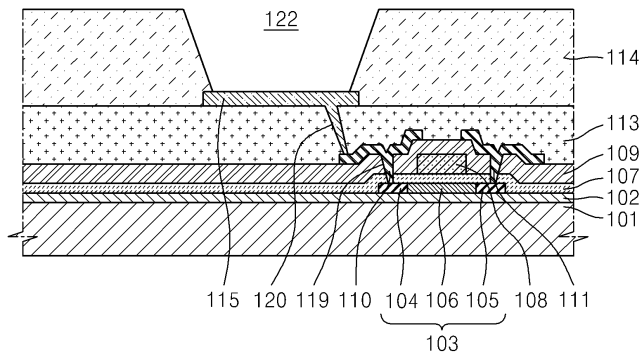
**도면1**



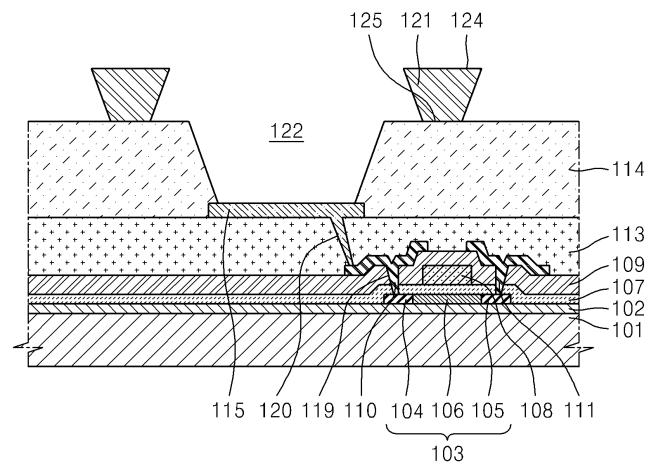
도면2



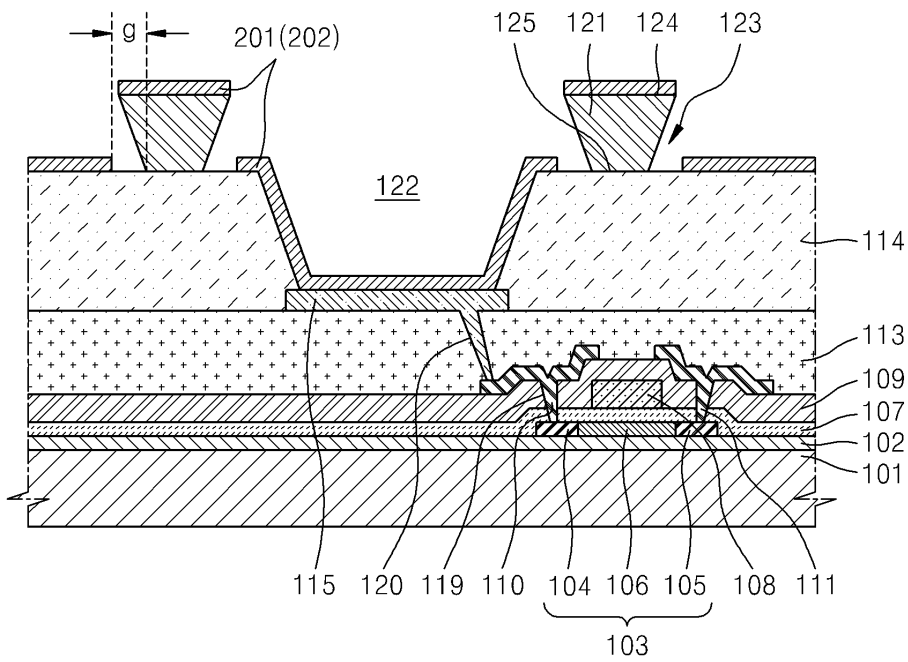
도면3a



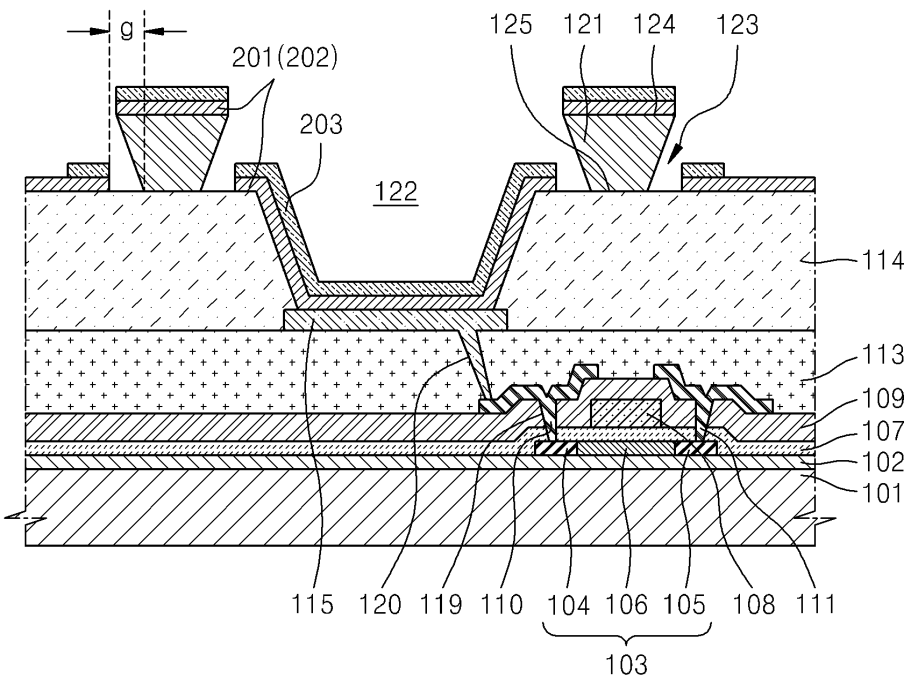
도면3b



도면3c

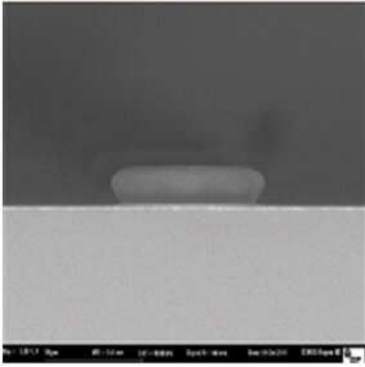


도면3d

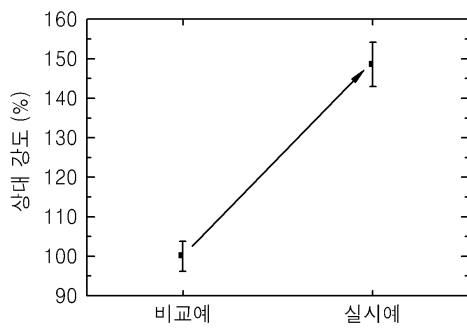




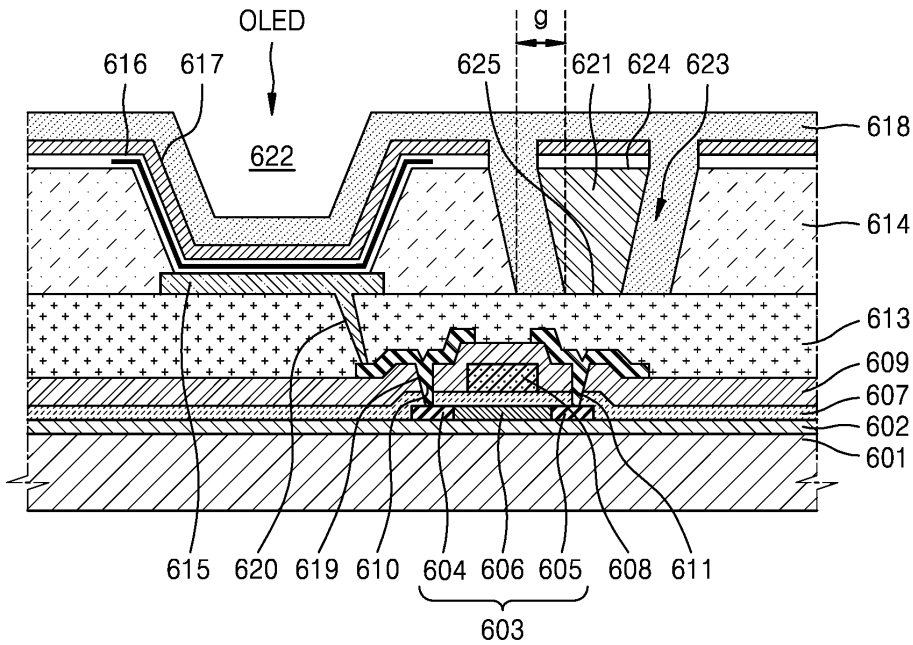
도면4



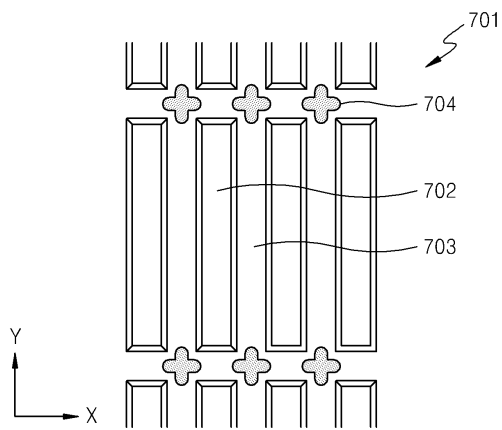
도면5



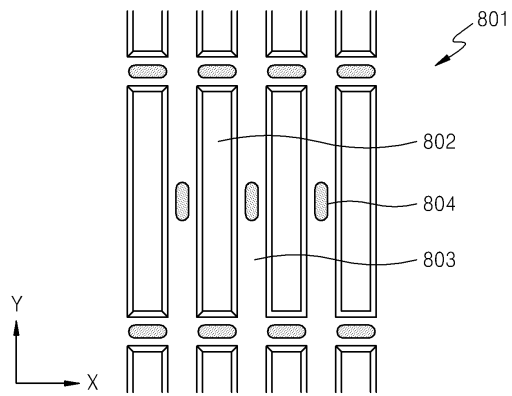
도면6



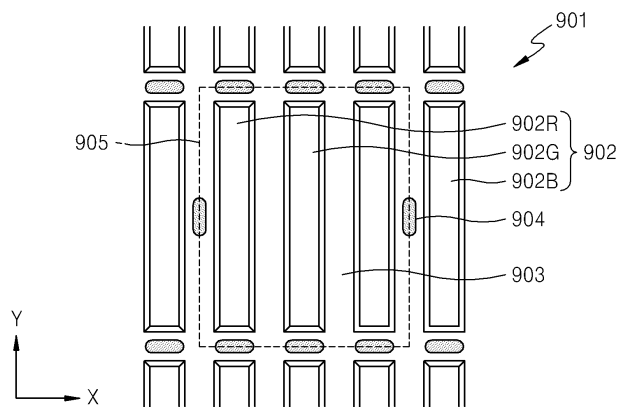
도면7



도면8



도면9



专利名称(译)	标题：OLED显示装置及其制造方法		
公开(公告)号	<a href="#">KR101801913B1</a>	公开(公告)日	2017-11-28
申请号	KR1020120030031	申请日	2012-03-23
[标]申请(专利权)人(译)	三星显示有限公司		
申请(专利权)人(译)	三星显示器有限公司		
当前申请(专利权)人(译)	三星显示器有限公司		
[标]发明人	KIM MU GYEOM 김무겸 KIM KYUNG HO 김경호 CHO JOON HYUK 조준혁 KIM SUN HO 김선호 HAN JI WON 한지원		
发明人	김무겸 김경호 조준혁 김선호 한지원		
IPC分类号	H01L51/50 G09F9/00		
CPC分类号	H01L51/5253 H01L27/3246 H01L51/5256 H01L27/3211 H01L33/52 H05B33/04 H01L2251/5338		
其他公开文献	KR1020130107883A		
外部链接	<a href="#">Espacenet</a>		

摘要(译)

用途：提供一种柔性显示装置及其制造方法，通过在夹持部分周围互连上下薄膜来增加薄膜之间的粘附力。组成：有机发光器件电连接到薄膜晶体管。有机发光装置具有第一电极，有机层和第二电极。像素限定层(114)具有用于暴露第一电极的至少一部分的开口部分。像素限定层覆盖第一电极的边缘。封装层(118)覆盖有机发光器件。

