

(56) 선행기술조사문헌

KR1020070103143 A*

KR1020120075207 A*

JP2012212076 A*

JP2011237489 A*

*는 심사관에 의하여 인용된 문헌

명세서

청구범위

청구항 1

유기 발광 다이오드를 포함하는 복수의 화소들과, 상기 화소들 각각에 연결되는 다수의 신호선들 및 제어선들이 배열되는 제 1기판과;

상기 제 1기판 상에 위치하여 제 1기판을 밀봉하고, 일면에 터치 스크린 패널의 제 1전극들이 배열되는 제 2기판과;

상기 제어선들과 각각 전기적으로 접속되고, 상기 제어선들에 비해 상기 제 1전극들과의 거리가 가까운 위치에 형성되는 보조 배선들이 포함되고,

상기 유기 발광 다이오드의 캐소드 전극은 상기 보조 배선들과 상기 제 1전극 사이에 배치되고, 상기 보조 배선들과 상기 제어선들이 중첩되는 영역에 형성되어 각각의 상기 보조 배선들의 전체를 노출시키는 개구부를 포함하고,

상기 제어선들 및 보조 배선들은 상기 제 1전극들과 교차하는 방향으로 배열되어 터치 스크린 패널의 제 2전극들로 동작하고, 서로 직접 접촉함을 특징으로 하는 터치 스크린 패널 일체형 유기전계 발광 표시장치.

청구항 2

제 1항에 있어서,

상기 보조 배선들은 이와 전기적으로 접속되는 제어선들에 비해 넓은 폭으로 형성됨을 특징으로 하는 터치 스크린 패널 일체형 유기전계 발광 표시장치.

청구항 3

제 1항에 있어서,

상기 보조 배선들은 상기 화소에 구비되는 유기 발광 다이오드의 애노드 전극과 동일층에 형성됨을 특징으로 하는 터치 스크린 패널 일체형 유기전계 발광 표시장치.

청구항 4

제 3항에 있어서,

상기 보조 배선들은 상기 애노드 전극과 동일한 재질로 구현됨을 특징으로 하는 터치 스크린 패널 일체형 유기전계 발광 표시장치.

청구항 5

제 1항에 있어서,

상기 보조 배선들은 상기 유기 발광 다이오드의 애노드 전극과 분리되어 형성됨을 특징으로 하는 터치 스크린 패널 일체형 유기전계 발광 표시장치.

청구항 6

제 5항에 있어서,

상기 보조 배선들은 상기 애노드 전극들 사이의 영역으로 돌출되는 적어도 하나의 돌출부가 더 형성됨을 특징으로 하는 터치 스크린 패널 일체형 유기전계 발광 표시장치.

청구항 7

제 1항에 있어서,

상기 제어선들은 인접한 복수의 제어선들이 하나의 그룹을 이루고, 상기 그룹을 구성하는 복수의 제어선들이 각각 터치 스크린 패널의 제 2전극으로 동작함을 특징으로 하는 터치 스크린 패널 일체형 유기전계 발광 표시장치.

청구항 8

제 1항에 있어서,

상기 제 1전극은 터치 스크린 패널의 감지전극이고, 상기 제 2전극은 터치 스크린 패널의 구동전극임을 특징으로 하는 터치 스크린 패널 일체형 유기전계 발광 표시장치.

청구항 9

제 1항에 있어서,

상기 제 1전극들은 상기 화소들이 형성된 영역과 대응되는 제 2기판의 표시영역 상에 형성됨을 특징으로 하는 터치 스크린 패널 일체형 유기전계 발광 표시장치.

청구항 10

제 9항에 있어서,

상기 표시영역의 외곽에 위치하는 비표시영역 상에 상기 제 1전극들을 제 1터치 패드부를 통해 터치 구동회로와 연결하는 감지라인들이 더 형성됨을 특징으로 하는 터치 스크린 패널 일체형 유기전계 발광 표시장치.

청구항 11

제 7항에 있어서,

상기 제어선들은 제 1기판의 비표시영역 상에 형성된 제 2터치 패드부를 통해 터치 구동회로와 연결됨을 특징으로 하는 터치 스크린 패널 일체형 유기전계 발광 표시장치.

청구항 12

제 10항에 있어서,

상기 제 2기판 상에 형성된 제 1터치 패드부는 상기 제 1기판 상에 형성된 제 2터치 패드부와 동일한 터치 구동회로에 연결됨을 특징으로 하는 터치 스크린 패널 일체형 유기전계 발광 표시장치.

청구항 13

제 1항에 있어서,

상기 제어선들은 각 화소에 초기화 전압을 제공하는 초기화 구동 제어선들임을 특징으로 하는 터치 스크린 패널 일체형 유기전계 발광 표시장치.

청구항 14

제 1항에 있어서,

상기 화소들 각각은,

유기 발광 다이오드와;

상기 유기 발광 다이오드로 공급되는 전류량으로 제어하며, 초기화 전압에 의하여 게이트 전극의 전압이 초기화 되는 제 1트랜지스터와;

상기 제 1트랜지스터의 게이트 전극과 초기화 전압을 제공하는 제어선 사이에 접속되는 제 2트랜지스터가 포함됨을 특징으로 하는 터치 스크린 패널 일체형 유기전계 발광 표시장치.

청구항 15

제 14항에 있어서,

상기 제어선으로 인가되는 초기화 전압은 각 화소에 인가되는 데이터 신호보다 낮은 저 레벨의 전압임을 특징으로 하는 터치 스크린 패널 일체형 유기전계 발광 표시장치.

청구항 16

제 15항에 있어서,

상기 초기화 전압은 터치 스크린 패널의 제 2전극으로 동작하는 복수의 제어선들의 그룹 별로 순차적으로 인가됨을 특징으로 하는 터치 스크린 패널 일체형 유기전계 발광 표시장치.

청구항 17

제 16항에 있어서,

상기 초기화 전압이 인가되는 복수 제어선들의 그룹 이외의 복수 제어선들의 그룹들에는 동일하게 고 레벨의 전압이 인가됨을 특징으로 하는 터치 스크린 패널 일체형 유기전계 발광 표시장치.

청구항 18

삭제

발명의 설명

기술 분야

[0001] 본 발명의 실시예는 유기전계 발광 표시장치에 관한 것으로, 특히 터치 스크린 패널 일체형 유기전계 발광 표시장치에 관한 것이다.

배경 기술

[0002] 터치 스크린 패널은 영상표시장치 등의 화면에 나타난 지시 내용을 사람의 손 또는 물체로 선택하여 사용자의 명령을 입력할 수 있도록 한 입력장치이다.

[0003] 이를 위해, 터치 스크린 패널은 영상표시장치의 전면(front face)에 구비되어 사람의 손 또는 물체에 직접 접촉된 접촉위치를 전기적 신호로 변환한다. 이에 따라, 접촉위치에서 선택된 지시 내용이 입력신호로 받아들여진다.

[0004] 이와 같은 터치 스크린 패널은 키보드 및 마우스와 같이 영상표시장치에 연결되어 동작하는 별도의 입력장치를 대체할 수 있기 때문에 그 이용범위가 점차 확장되고 있는 추세이다.

[0005] 터치 스크린 패널을 구현하는 방식으로는 저항막 방식, 광감지 방식 및 정전용량 방식 등이 알려져 있으며, 이중 정전용량 방식의 터치 스크린 패널은, 사람의 손 또는 물체가 접촉될 때 도전성 감지패턴이 주변의 다른 감지패턴 또는 접지전극 등과 형성하는 정전용량의 변화를 감지함으로써, 접촉위치를 전기적 신호로 변환한다.

[0006] 이와 같은 터치 스크린 패널은 일반적으로 액정표시장치, 유기전계 발광 표시장치와 같은 평판표시장치의 외면에 부착되어 제품화되는 경우가 많다.

[0007] 그러나, 이와 같이 터치 스크린 패널의 평판표시장치의 외면에 부착되는 경우 터치 스크린 패널과 평판표시장치 사이의 접촉층이 필요하고, 평판표시장치와는 별도로 터치 스크린 패널의 제조 공정이 요구되므로 공정 시간 및 공정 비용이 증가되는 단점이 있다.

[0008] 또한, 상기 종래의 구조의 경우 터치 스크린 패널이 평판표시장치 외면에 부착됨에 의해 평판표시장치의 전체 두께가 증가되는 단점이 있다.

발명의 내용

해결하려는 과제

[0009] 본 발명의 실시예는 유기전계 발광 표시장치의 패널 내에 배열되는 제어선들을 상호 정전용량 방식 터치 스크린 패널의 구동전극으로 사용하고, 터치 인식 동작 시 상기 제어선들로 인가되는 신호가 디스플레이에 영향을 미치지 않도록 표시 패널에 인가되는 신호와 동기화되어 입력되는 터치 스크린 패널 일체형 유기전계 발광 표시장치

를 제공함에 그 목적이 있다.

[0010] 또한, 본 발명의 실시예는 터치 스크린 패널의 구동전극으로 사용하는 제어선들을 상기 터치 스크린 패널의 감지전극과 가까운 위치에 배열되는 보조 배선들과 전기적으로 접속시킴으로써, 터치 인식 감도를 향상시킬 수 있는 터치 스크린 패널 일체형 유기전계 발광 표시장치를 제공함에 그 목적이 있다.

과제의 해결 수단

[0011] 상기 목적을 달성하기 위하여 본 발명의 실시예에 의한 터치 스크린 패널 일체형 유기전계 발광 표시장치는, 복수의 화소들과, 상기 화소들 각각에 연결되는 다수의 신호선들 및 제어선들이 배열되는 제 1기판과; 상기 제 1기판 상에 위치하여 제 1기판을 밀봉하고, 일면에 터치 스크린 패널의 제 1전극들이 배열되는 제 2기판과; 상기 제어선들과 각각 전기적으로 접속되고, 상기 제어선들에 비해 상기 제 1전극들과의 거리가 가까운 위치에 형성되는 보조 배선들이 포함되며, 상기 제어선들 및 보조 배선들은 상기 제 1전극들과 교차하는 방향으로 배열되어 터치 스크린 패널의 제 2전극들로 동작함을 특징으로 한다.

[0012] 또한, 상기 보조 배선들은 이와 전기적으로 접속되는 제어선들에 비해 넓은 폭으로 형성되고, 상기 화소에 구비되는 유기 발광 다이오드의 애노드 전극과 동일층에 형성되며, 상기 애노드 전극과 동일한 재질로 구현될 수 있다.

[0013] 또한, 상기 보조 배선들은 상기 애노드 전극과 분리되어 형성되며, 상기 애노드 전극들 사이의 영역으로 돌출되는 적어도 하나의 돌출부가 더 형성될 수 있다.

[0014] 또한, 상기 제어선들은 인접한 복수의 제어선들이 하나의 그룹을 이루고, 상기 그룹을 구성하는 복수의 제어선들이 각각 터치 스크린 패널의 제 2전극으로 동작하며, 상기 제 1전극은 터치 스크린 패널의 감지전극이고, 상기 제 2전극은 터치 스크린 패널의 구동전극이다.

[0015] 또한, 상기 제 1전극들은 상기 화소들이 형성된 영역과 대응되는 제 2기판의 표시영역 상에 형성되고, 상기 표시영역의 외곽에 위치하는 비표시영역 상에 상기 제 1전극들을 제 1터치 패드부를 통해 터치 구동회로와 연결하는 감지라인들이 더 형성된다.

[0016] 또한, 상기 제어선들은 제 1기판의 비표시영역 상에 형성된 제 2터치 패드부를 통해 상기 터치 구동회로와 연결된다.

[0017] 또한, 상기 제 2기판 상에 형성된 제 1터치 패드부는 상기 제 1기판 상에 형성된 제 2터치 패드부와 동일한 터치 구동회로에 연결된다.

[0018] 또한, 상기 제어선들은 각 화소에 초기화 전압을 제공하는 초기화 구동 제어선들이다.

[0019] 또한, 상기 화소들 각각은, 유기 발광 다이오드와; 상기 유기 발광 다이오드로 공급되는 전류량으로 제어하며, 초기화 전압에 의하여 게이트 전극의 전압이 초기화되는 제 1트랜지스터와; 상기 제 1트랜지스터의 게이트 전극과 초기화 전압을 제공하는 제어선 사이에 접속되는 제 2트랜지스터가 포함된다.

[0020] 또한, 상기 제어선으로 인가되는 초기화 전압은 각 화소에 인가되는 데이터 신호보다 낮은 저 레벨의 전압이며, 상기 초기화 전압은 터치 스크린 패널의 제 2전극으로 동작하는 복수의 제어선들의 그룹 별로 순차적으로 인가되고, 상기 초기화 전압이 인가되는 복수 제어선들의 그룹 이외의 복수 제어선들의 그룹들에는 동일하게 고 레벨의 전압이 인가될 수 있다.

[0021] 또한, 상기 제 1기판 상에 배열된 복수의 보조 배선들과 제 2기판의 일면에 형성된 제 1전극들의 사이에 구비된 상기 유기 발광 다이오드의 캐소드 전극은, 상기 보조 배선들이 노출되도록 상기 보조 배선들과 중첩되는 영역에 개구부가 형성된다.

발명의 효과

[0022] 이와 같은 본 발명의 실시예에 의하면, 유기전계 발광 표시장치의 패널 내에 배열되는 제어선들을 상호 정전용량 방식 터치 스크린 패널의 구동전극으로 사용함으로써, 추가 공정 없이 얇은 두께의 터치 스크린 패널이 내장된 유기전계 발광 표시장치를 구현하는 장점이 있다.

[0023] 또한, 터치 인식 동작 시 상기 제어선들로 인가되는 신호가 디스플레이에 영향을 미치지 않도록 표시 패널에 인가되는 신호와 동기화되어 입력됨으로써, 디스플레이 및 터치 인식 동작이 동시에 가능하다는 장점이 있다.

[0024] 또한, 터치 스크린 패널의 구동전극으로 사용하는 제어선들을 상기 터치 스크린 패널의 감지전극과 가까운 위치에 배열되는 보조 배선들과 전기적으로 접속시켜 터치 인식 감도를 향상시키는 장점이 있다.

도면의 간단한 설명

[0025] 도 1은 본 발명의 실시예에 의한 터치 스크린 패널 일체형 유기전계 발광 표시장치의 분리 평면도.
 도 2는 도 1에 도시된 화소의 일 실시예에 대한 회로도.
 도 3은 도 2에 도시된 화소로 공급되는 구동신호의 파형도.
 도 4는 본 발명의 실시예에 의한 터치 스크린 패널 일체형 유기전계 발광 표시장치의 일부 영역에 대한 단면도.
 도 5a 및 도 5b는 본 발명의 실시예에 의한 보조 배선들의 일부를 개략적으로 나타내는 평면도.

발명을 실시하기 위한 구체적인 내용

[0026] 이하, 첨부된 도면을 참조하여 본 발명의 실시예를 보다 상세히 설명하도록 한다.

[0027] 도 1은 본 발명의 실시예에 의한 터치 스크린 패널 일체형 유기전계 발광 표시장치의 분리 평면도이다.

[0028] 본 발명의 실시예는 터치 스크린 패널이 일체화된 유기전계 발광 표시장치를 그 대상으로 하는 것으로, 터치 스크린 패널의 제 1전극(감지전극)들(212)이 유기전계 발광 표시장치의 상부기관(200)의 일면에 직접 형성되고, 터치 스크린 패널의 제 2전극(구동전극)들이 유기전계 발광 표시장치의 하부기관(100) 상에 배열되는 제어선들(112)로 구현됨을 특징으로 한다.

[0029] 이 때, 상기 상부기관(200)은 유기전계 발광 표시장치의 봉지기관으로서의 역할을 수행하는 것으로, 유리 재질로 구현되거나 또는 플렉서블 특성을 갖는 박막 형태로 구현될 수도 있다.

[0030] 또한, 상기 상부기관(200)의 일면은 상부기관의 외측면에 될 수 있으며, 이에 도 1에 도시된 상부기관의 일면은 상부기관의 외측면에 해당한다.

[0031] 단, 이는 본 발명의 하나의 실시예로서, 본 발명의 실시예가 이에 한정되는 것은 아니다. 즉, 상기 터치 스크린 패널의 제 1전극들(212)이 상기 상부기관(200)의 내측면에 형성될 수도 있다.

[0032] 도 1을 참조하여 본 발명의 실시예의 구성을 보다 구체적으로 살펴보면 다음과 같다.

[0033] 본 발명의 실시예는 하부기관(100)의 표시영역(300)에 형성된 복수의 화소들(120)에 대하여 상기 하부기관(100)을 밀봉하는 상부기관(200)의 일면에 터치 스크린 패널의 제 1전극들(212) 및 상기 제 1전극들(212)을 제 1터치 패드부(119a)를 통해 외부의 터치 구동회로(미도시)와 연결하는 감지라인들(214)이 형성된 터치 스크린 패널 일체형 유기전계 발광 표시장치이다.

[0034] 여기서, 상기 제 1전극들(212)은 표시영역(300) 상에 형성되고, 상기 감지라인들(214)은 상기 표시영역(300)의 외곽에 위치하는 비표시영역 상에 형성된다.

[0035] 또한, 상기 하부기관(100)의 표시영역(300) 상에 형성된 화소들(120) 각각에는 다수의 신호선들 및 제어선들이 연결되는데, 도 1에서는 신호선들로서 주사선(114), 데이터선(118)들 및 제어선들로서 초기화 구동 제어선(112)들의 배열이 도시되어 있다. 상기 화소들(120)에는 발광 제어선들이 추가로 배열되어 연결될 수 있으나, 설명의 편의상 발광 제어선들은 도시되지 않았다.

[0036] 또한, 상기 초기화 구동 제어선(112)들은 상기 주사선(114)들과 평행하게 제 1방향(X축 방향)으로 배열되는 것으로서, 상기 주사선들과 동일하게 로우 라인에 형성된 복수의 화소들은 각각 하나의 초기화 구동 제어선들과 연결된다.

[0037] 또한, 상기 신호선들(114, 118) 및 제어선들(112)은 각각의 패드부(118, 119b) 즉, 구동 패드부(118)과 제 2터치 패드부(119b)에 접속되며, 이를 통해 외부의 구동회로인 주사 구동회로, 데이터 구동회로, 터치 구동회로 등으로부터 신호를 수신하게 된다.

[0038] 이 때, 상기 상부기관(200) 상에 형성된 제 1터치 패드부(119a)는 하부기관(100) 상에 형성된 제 2터치 패드부(119b)와 동일한 터치 구동회로(미도시)에 연결된다.

[0039] 따라서, 상기 터치 구동회로가 하부기관 상에 형성된 제 2터치 패드부(119b)와 연성회로기관(FPCB) 등에 의해

전기적으로 연결되는 경우, 상기 상부기관 상에 형성된 제 1터치 패드부(119a)는 도전성 연결부재(미도시) 일 예로 도전볼 등을 통해 하부기관 상에 형성된 제 2터치 패드부(119b)와 접속되고, 이를 통해 별도의 FPCB가 제 1터치 패드부(119a)에 접촉되지 않고서도 상기 터치 구동회로와 전기적으로 연결될 수 있다.

- [0040] 본 발명의 실시예는 상기 상부기관(200)의 일면에 형성된 감지전극으로서의 터치 스크린 패널의 제 1전극들(212)에 대응되는 터치 스크린 패널의 구동전극(제 2전극)을 상기 하부기관(100) 상에 배열되는 제어선들(112)로 활용함을 구성 상의 특징으로 한다.
- [0041] 즉, 도시된 바와 같이 상기 제 1전극들(212)과 제 2전극들로서의 제어선들(112)은 서로 교차되는 방향으로 배열되어 각 교차점을 중심으로 복수의 감지셀들을 형성하게 된다.
- [0042] 일 예로 상기 제 1전극들(212)이 제 2방향(Y축 방향)으로 배열되면, 제 2전극들(112)은 이와 교차하는 제 1방향(X축 방향)으로 배열된다.
- [0043] 단, 도 1에 도시된 바와 같이 상부기관(200) 상에 형성된 감지전극으로서의 제 1전극(212)들은 하부기관(100) 상에 형성된 제어선들(112)에 비해 상당히 넓은 폭을 가지므로, 상기 제어선(112)들은 인접한 복수의 제어선들(112)이 하나의 그룹을 이루고, 상기 그룹을 구성하는 복수의 제어선들이 각각 구동전극으로 동작할 수 있다.
- [0044] 다만, 상기 감지셀들을 통해 터치 인식을 구현하기 위해서는 터치 인식 동작 시 상기 구동전극(제 2전극)으로서 동작하는 제어선들(112) 그룹으로 인가되는 신호가 디스플레이에 영향을 미치지 않도록 각 화소들에 인가되는 신호와 동기화되어 입력되어야 한다.
- [0045] 이를 구현하기 위한 본 발명의 실시예에 의한 화소의 회로 구성과 상기 화소로 공급되는 구동신호의 파형을 이하 도 2 및 도 3을 통해 보다 상세히 설명하도록 한다.
- [0046] 도 2는 도 1에 도시된 화소의 일 실시예에 대한 회로도이고, 도 3은 도 2에 도시된 화소로 공급되는 구동신호의 파형도이다.
- [0047] 단, 도 2에 도시된 화소 구조는 하나의 실시예로서 본 발명의 실시예에 의한 화소 구조가 이에 한정되는 것은 아니다.
- [0048] 먼저 도 2를 참조하면, 본 발명의 실시예에 의한 화소(120)는 유기 발광 다이오드(OLED)와, 데이터선(Dm), 주사선(Sn-1, Sn) 및 발광 제어선(En) 및 초기화 전압(Vint)을 공급하는 초기화 구동 제어선(112)에 접속되어 유기 발광 다이오드(OLED)로 공급되는 전류량을 제어하기 위한 화소회로(142)를 구비한다.
- [0049] 유기 발광 다이오드(OLED)의 애노드전극은 화소회로(142)에 접속되고, 캐소드전극은 제 2전원(ELVSS)에 접속된다. 여기서, 제 2전원(ELVSS)의 전압값은 제 1전원(ELVDD)의 전압값보다 낮게 설정된다. 이와 같은, 유기 발광 다이오드(OLED)는 화소회로(142)로부터 공급되는 전류량에 대응하여 소정 휘도의 빛을 생성한다.
- [0050] 화소회로(142)는 주사선(Sn)으로 주사신호가 공급될 때 데이터선(Dm)으로 공급되는 데이터신호에 대응되어 유기 발광 다이오드(OLED)로 공급되는 전류량을 제어한다. 이를 위해, 화소회로(142)는 제 1 내지 제 6트랜지스터(M1 내지 M6)와, 스토리지 커패시터(Cst)를 구비한다.
- [0051] 제 4트랜지스터(M4)의 제 1전극은 데이터선(Dm)에 접속되고, 제 2전극은 제 1노드(N1)에 접속된다. 그리고, 제 4트랜지스터(M4)의 게이트전극은 제 n주사선(Sn)에 접속된다. 이와 같은 제 4트랜지스터(M4)는 제 n주사선(Sn)으로 주사신호가 공급될 때 턴-온되어 데이터선(Dm)으로 공급되는 데이터신호를 제 1노드(N1)로 공급한다.
- [0052] 제 1트랜지스터(M1)의 제 1전극은 제 1노드(N1)에 접속되고, 제 2전극은 제 6트랜지스터(M6)의 제 1전극에 접속된다. 그리고, 제 1트랜지스터(M1)의 게이트전극은 제 2노드(N2)에 접속된다. 이와 같은 제 1트랜지스터(M1)는 스토리지 커패시터(Cst)에 충전된 전압에 대응되는 전류를 유기 발광 다이오드(OLED)로 공급한다.
- [0053] 제 3트랜지스터(M3)의 제 1전극은 제 2트랜지스터(M2)의 제 2전극에 접속되고, 제 2전극은 제 2노드(N2)에 접속된다. 그리고, 제 3트랜지스터(M3)의 게이트전극은 제 n주사선(Sn)에 접속된다. 이와 같은 제 3트랜지스터(M3)는 제 n주사선(Sn)으로 주사신호가 공급될 때 턴-온되어 제 1트랜지스터(M1)를 다이오드 형태로 접속시킨다.
- [0054] 제 2트랜지스터(M2)는 제 2노드(N2)와 초기화 전압(Vint) 사이에 접속된다. 그리고, 제 2트랜지스터(M2)의 게이트전극은 제 n-1주사선(Sn-1)에 접속된다. 이와 같은 제 2트랜지스터(M2)는 제 n-1주사선(Sn-1)으로 주사신

호가 공급될 때 턴-온되어 제 2노드(N2)로 초기화 전압(Vint)을 공급한다.

- [0055] 제 5트랜지스터(M5)의 제 1전극은 제 1전원(ELVDD)에 접속되고, 제 2전극은 제 1노드(N1)에 접속된다. 그리고, 제 5트랜지스터(M5)의 게이트전극은 발광 제어선(En)에 접속된다. 이와 같은 제 5트랜지스터(M5)는 발광 제어선(En)으로부터 발광 제어신호가 공급되지 않을 때 턴-온되어 제 1전원(ELVDD)과 제 1노드(N1)를 전기적으로 접속시킨다.
- [0056] 제 6트랜지스터(M6)의 제 1전극은 제 1트랜지스터(M1)의 제 2전극에 접속되고, 제 2전극은 유기 발광 다이오드(OLED)의 애노드전극에 접속된다. 그리고, 제 6트랜지스터(M6)의 게이트전극은 발광 제어선(En)에 접속된다. 이와 같은 제 6트랜지스터(M6)는 발광 제어신호가 공급되지 않을 때 턴-온되어 제 1트랜지스터(M1)로부터 공급되는 전류를 유기 발광 다이오드(OLED)로 공급한다.
- [0057] 이와 같이 도 2에 도시된 화소의 구성 및 신호의 인가를 통해 소정의 화상을 디스플레이하는 동작을 수행하게 된다.
- [0058] 이 때, 상기 초기화 전압(Vint)은 상기 제 2노드(N2)를 초기화하는 역할을 수행하는 것으로서, 이를 위해서는 상기 초기화 전압(Vint)은 데이터신호보다 낮은 전압으로 설정되어야 한다.
- [0059] 다만, 본 발명의 실시예는 상기 초기화 전압이 인가되는 초기화 구동 제어선(112)들이 터치 스크린 패널의 구동 전극으로서의 역할도 수행한다.
- [0060] 따라서, 상기 초기화 구동 제어선(112)들로 인가되는 초기화 전압(Vint)이 항상 데이터 신호보다 낮은 저 레벨의 전압으로 인가되는 것이 아니라, 구동전극으로 동작하는 초기화 구동 제어선(112)들에 대해 소정의 그룹 별로 순차적으로 상기 저 레벨의 전압이 터치 구동신호로 인가되도록 동작함을 특징으로 한다.
- [0061] 도 3에서는 제 1방향(X축 방향)으로 배열된 복수의 초기화 구동 제어선들(112)에 대하여 일 예로 40개씩의 초기화 구동 제어선들이 그룹을 이루어 각각 하나의 구동전극(제 2전극)으로서 동작을 수행함에 대해 설명한다.
- [0062] 즉, 상기 제 1 내지 제 40초기화 구동 제어선들이 첫번째 구동전극으로 동작하고, 제 41 내지 제 80초기화 구동 제어선들이 두번째 구동전극으로 동작하며, 이후 순차적으로 동일 개수의 초기화 구동 제어선들로 구성되는 각 그룹들이 이후의 구동전극으로 동작한다.
- [0063] 이 때, 상기 초기화 구동 제어선(112)들은 상기 주사선(Sn, Sn-1)과 평행하게 제 1방향(X축 방향)으로 배열되는 것으로서, 상기 주사선과 동일하게 로우 라인에 형성된 복수의 화소들은 각각 하나의 초기화 구동 제어선들과 연결된다.
- [0064] 이에 따라 각 구동전극에 연결되는 40개의 로우(row) 라인들에 주사신호(S(n-1))가 인가되는 동안에만 저 레벨의 초기화 전압(Vint)이 인가되고, 나머지 구간에 대해서는 고 레벨의 전압이 인가된다.
- [0065] 따라서, 도 3에 도시된 바와 같이 상기 각 구동전극에 인가되는 저 레벨의 초기화 전압은 각 초기화 구동 제어선들 그룹별로 순차적으로 인가되므로, 이는 터치 스크린 패널의 구동 신호로서 사용될 수 있게 된다.
- [0066] 또한, 상기 주사신호(S(n-1))가 인가되는 로우 라인들에 연결된 화소들에는 초기화 전압이 저 레벨로 인가되므로 도 2에 도시된 화소의 제 2노드(N2)를 초기화하는 역할을 수행할 수 있으며, 상기 주사신호가 아직 인가되지 않은 로우 라인들에 연결된 화소들에는 데이터가 기입되지 이전이므로 상기 저 레벨의 초기화 전압이 인가되지 않고, 고 레벨의 전압이 인가되더라도 화상 표시에 전혀 이상이 없는 것이다.
- [0067] 결과적으로 도 3에 도시된 신호 파형도와 같이 상기 저 레벨의 초기화 전압을 각 구동전극 그룹에 대응되는 로우 라인들에 인가되는 주사신호에 동기화하여 순차적으로 인가함으로써, 디스플레이 및 터치 인식 동작을 동시에 함께 구현할 수 있게 된다.
- [0068] 앞서 설명한 본 발명의 실시예의 경우 상부기판(200) 상에 형성된 감지전극들(212)은 하부기판(100) 상에 형성된 구동전극들 즉, 초기화 구동 제어선들(112)에 비해 상당히 넓은 폭을 가지므로, 동일한 폭의 감지전극들 및 구동전극들로 구성되는 터치 스크린 패널에 비해 터치 인식 감도가 저하될 수 있다.
- [0069] 또한, 상기 초기화 구동 제어선들(112)과 상기 감지전극들(212) 간의 이격 거리가 멀다는 점도 터치 인식 감도 저하의 원인이 될 수 있다.
- [0070] 이에 본 발명의 실시예에서는 이와 같은 단점을 극복하기 위하여 상기 구동전극으로 사용하는 초기화 구동 제어

선들(112)을 상기 감지전극(212)과 가까운 위치에 배열되고 상기 초기화 구동 제어선들(112)보다 넓은 폭을 갖는 보조 배선들과 전기적으로 접속시킴을 그 특징으로 한다.

- [0071] 도 4는 본 발명의 실시예에 의한 터치 스크린 패널 일체형 유기전계 발광 표시장치의 일부 영역에 대한 단면도이다.
- [0072] 또한, 도 5a 및 도 5b는 본 발명의 실시예에 의한 보조 배선들의 일부를 개략적으로 나타내는 평면도이다.
- [0073] 즉, 도 4는 도 2에 도시된 화소 중 유기 발광 다이오드(OLED)(400) 및 이와 연결되는 트랜지스터와 터치 스크린 패널의 구동전극으로 동작하는 초기화 구동 제어선(112)이 도시되어 있다.
- [0074] 도 4를 참조하면, 먼저 하부기관(100) 상에는 버퍼층(300)이 형성되어 있다. 이 때, 상기 하부기관(100)은 유리, 플라스틱, 석영, 실리콘 또는 금속 기판일 수 있으며, 상기 버퍼층(300)은 실리콘 산화막(SiO₂), 실리콘 질화막(SiNx), 실리콘 산질화막(SiO₂Nx) 또는 이들의 다중층일 수 있다.
- [0075] 상기 버퍼층(300) 상에 반도체층(104) 패턴이 형성되며, 이는 비정질 실리콘막(a-Si) 또는 비정질 실리콘막을 결정화한 다결정 실리콘막(poly-Si)일 수 있다. 바람직하게는 상기 반도체층(104)은 높은 전하 이동도를 갖는 다결정 실리콘막이다.
- [0076] 또한, 상기 반도체층(104)이 포함된 기관 전면에는 게이트 절연막(310)이 형성된다. 상기 게이트 절연막(310)은 실리콘 산화막(SiO₂), 실리콘 질화막(SiNx), 실리콘 산질화막(SiO₂Nx) 또는 이들의 다중층일 수 있다.
- [0077] 상기 반도체층(104)과 중첩하는 상기 게이트 절연막(310) 상의 영역에 트랜지스터의 게이트 전극(106)이 형성되고, 도 4에 도시된 바와 같이 상기 게이트 전극(106)과 동일한 층에 초기화 구동 제어선(112)도 형성된다.
- [0078] 이때, 상기 게이트 전극(106) 및 초기화 구동 제어선(112)을 형성함과 동시에 주사선들(도 1의 114)을 형성할 수 있다.
- [0079] 이어서, 상기 게이트 전극(106)을 마스크로 하여 상기 반도체층(104)에 도전성 불순물(n+ 이온 또는 p+이온)을 주입하여 상기 반도체층(104) 상의 게이트 전극(106)과 중첩되지 않는 영역에 소오스/드레인 영역(104a/104c)을 형성한다. 이때, 상기 소오스/드레인 영역(104a/104c) 사이에 채널영역(104b)이 정의된다.
- [0080] 또한, 상기 게이트 전극(106) 및 초기화 구동 제어선(112) 상의 하부기관(100) 전면에는 층간 절연막(320)이 형성되며, 상기 층간 절연막(320) 및 상기 게이트절연막(310) 내에 반도체층(104)을 노출시키는 콘택홀이 형성된다.
- [0081] 상기 콘택홀이 형성된 층간 절연막(320) 상에 도전막을 적층한 후, 이를 패터닝하여 트랜지스터의 소오스/드레인 전극(107/108) 및 데이터 라인(116)이 형성된다.
- [0082] 여기서, 상기 반도체층(104), 게이트 절연막(310), 게이트 전극(106), 소오스 전극(107) 및 드레인 전극(108)은 트랜지스터를 형성한다. 상기 트랜지스터는 도 2에 도시된 화소 구조의 경우 유기 발광 다이오드(OLED)(400)로 소정의 구동전류를 공급하기 위한 발광 제어 트랜지스터(M6)일 수 있으나, 본 발명의 실시예가 이에 한정되는 것은 아니다.
- [0083] 이후, 상기 도전막으로 패터닝된 소스, 드레인 전극(107, 108) 및 데이터 라인(116)을 포함한 하부기관(100) 전면 상에 패시베이션막(330)을 형성한다. 상기 패시베이션막(330)은 실리콘 산화막(SiO₂), 실리콘 질화막(SiNx) 또는 이들의 다중층으로 형성할 수 있다. 바람직하게는 상기 패시베이션막(330)은 기체 및 수분을 효과적으로 차단하여 하부의 트랜지스터를 보호할 수 있고, 수소를 풍부하게 함유하여 상기 다결정 실리콘막의 결정립 경계(grain boundary)에 존재하는 불완전 결합을 보호할 수 있는 실리콘 질화막(SiNx)이다.
- [0084] 또한, 상기 패시베이션막(330) 상에는 단차를 완화할 수 있는 유기막으로 이루어진 평탄화막(340)이 형성된다. 상기 평탄화막(340)은 BCB(benzocyclobutene)막, 폴리이미드막 또는 폴리아크릴막일 수 있다.
- [0085] 이 때, 상기 트랜지스터의 드레인 전극(108)과 중첩되는 패시베이션막(330) 및 평탄화막(340)에는 제 1비아홀(150)이 형성되며, 이를 통해 상기 드레인 전극(108)이 노출된다.
- [0086] 또한, 상기 노출된 드레인 전극(108)과 전기적으로 접속되도록 유기 발광 다이오드(OLED)의 애노드 전극(410)이 상기 제 1비아홀(150)을 포함하는 평탄화막(340) 상에 형성된다.
- [0087] 상기 애노드 전극(410)은 광반사 특성을 갖는 도전막을 사용하여 형성할 수 있으며, 일 예로 상기 광반사 도전

막은 일함수가 높은 Ag, Al, Ni, Pt, Pd 또는 이들의 합금막이거나, 일함수가 낮은 Mg, Ca, Al, Ag, Ba 또는 이들의 합금막일 수 있다.

- [0088] 이와는 달리, 상기 애노드 전극(410)을 형성하기 전에 상기 애노드 전극(410) 하부에 반사막 패턴(미도시)을 더 형성할 경우에는 상기 애노드 전극(410)을 광투과 도전막을 사용하여 형성할 수 있다. 상기 광투과 도전막은 ITO(Indium Tin Oxide)막 또는 IZO(Indium Zinc Oxide)막일 수 있다.
- [0089] 다음, 상기 애노드 전극(410)상의 하부기관 전면에 화소정의막(Pixel Defining Layer: PDL, 350)이 형성된다. 상기 화소정의막(350)은 BCB(benzocyclobutene), 아크릴계 포토레지스트, 페놀계 포토레지스트 또는 이미드계 포토레지스트를 사용하여 형성할 수 있다.
- [0090] 상기 화소정의막(350)은 인접한 화소들을 분리시키는 역할을 하는 것으로, 상기 화소 정의막(245) 내에 에칭 등의 방법을 이용하여 상기 애노드 전극(410)의 일부 영역 즉, 발광영역을 노출시키는 개구부(180)가 형성되며, 상기 개구부(180)내에 노출된 애노드 전극(410) 상에는 유기발광층(420)이 형성된다.
- [0091] 상기 유기발광층(420)은 진공 증착법, 잉크젯 프린트법 또는 레이저 열전사법을 사용하여 형성될 수 있다. 나아가, 상기 유기발광층(420)의 상부 또는 하부에 정공주입층, 정공수송층, 정공억제층, 전자수송층 또는 전자주입층이 형성될 수 있다.
- [0092] 이어서, 상기 유기발광층(420)과 상기 화소정의막(350) 상을 포함한 기관 전면에 캐소드 전극(430)이 형성된다. 상기 캐소드 전극(430)은 투명 도전막으로 형성하는 것이 바람직하다. 상기 투명 도전막은 ITO막 또는 IZO막이거나, 빛을 투과시킬 수 있을 정도의 얇은 두께를 갖는 Mg, Ca, Al, Ag, Ba 또는 이들의 합금막일 수 있다.
- [0093] 즉, 상기 캐소드 전극(410), 유기발광층(420) 및 캐소드 전극(430)의 적층 구조를 통해 각 화소별로 형성되는 유기 발광 다이오드(OLED)(400)가 구현된다.
- [0094] 또한, 상기 유기 발광 다이오드(OLED)(400)는 상부기관(200)에 의해 밀봉되며, 이에 따라 상기 상부기관(200)을 봉지기관(encapsulation substrate)이라 한다.
- [0095] 본 발명의 실시예는 앞서 도 1 내지 도 3을 통해 설명한 바와 같이 상기 상부기관(200)의 일면에 터치 스크린 패널의 감지전극들(제 1전극)(212)이 형성되고, 상기 하부기관(100)에 배열되는 제어선들 즉, 초기화 구동 제어선들(112)이 터치 스크린 패널의 구동전극들로 사용됨으로써, 추가 공정 없이 얇은 두께의 터치 스크린 패널이 내장된 유기전계 발광 표시장치를 구현함을 특징으로 한다.
- [0096] 다만, 상기 상부기관(200)에 형성된 감지전극으로서의 제 1전극들(212)과 하부기관(100)에 형성된 구동전극으로서의 초기화 구동 제어선들(112) 간의 이격 거리가 멀고, 상기 초기화 구동 제어선들(112)의 폭이 감지전극들(212)에 비해 너무 작아 터치 인식 감도가 저하될 수 있다.
- [0097] 이에 본 발명의 실시예는 이러한 문제를 극복하기 위해 도 4에 도시된 바와 같이 상기 구동전극으로 사용하는 초기화 구동 제어선들(112)을 상기 감지전극들(212)과 가까운 위치에 배열되고 상기 초기화 구동 제어선들(112)보다 넓은 폭을 갖는 보조 배선들(112a)과 전기적으로 접속시키는 것으로서, 터치 스크린 패널의 구동전극으로 상기 초기화 구동 제어선들(112) 뿐 아니라 이와 전기적으로 접속되는 보조 배선들(112a)을 사용함을 특징으로 한다.
- [0098] 보다 구체적으로 도 4를 참조하면, 상기 초기화 구동 제어선(112)과 중첩되는 영역 상에 형성된 절연막들 즉, 층간 절연막(320), 패시베이션막(330) 및 평탄화막(340)에 제 2비아홀(160)이 형성되며, 이를 통해 초기화 구동 제어선(112)이 노출된다.
- [0099] 또한, 상기 노출된 초기화 구동 제어선(112)과 전기적으로 접속되도록 상기 보조 배선(112a)은 상기 제 2비아홀(160)을 포함하는 평탄화막(340) 상에 형성된다.
- [0100] 이 때, 상기 보조 배선(112a)은 앞서 설명한 유기 발광 다이오드(OLED)의 애노드 전극(410)과 동일한 층에 형성되며, 상기 애노드 전극(420)과 동일한 재질로 구현될 수 있다.
- [0101] 단, 도시된 바와 같이 상기 보조 배선(112a)은 애노드 전극(410)과 전기적으로 분리되는 것으로, 이는 화소 정의막(350)과 중첩되는 영역에 형성될 수 있다.
- [0102] 따라서, 상기 보조 배선(112a)은 유기전계 발광 표시장치의 화상 표시 동작과는 상관없이 터치 스크린 패널의

구동전극으로 이용되는 초기화 구동 제어선(112)와 전기적으로 접속되어 상기 구동전극의 RC 지연(delay)을 방지하고, 상부기관(200) 상에 형성된 감지전극(212)와의 거리를 보다 가깝게 함으로써, 터치 인식 감도를 향상시키는 역할을 수행한다.

- [0103] 도 4에서는 상기 보조 배선(112a)이 상기 초기화 구동 제어선(112)과 중첩되는 영역 상에 형성되는 것으로, 그 폭이 초기화 구동 제어선(112)보다 넓은 스트라이프 형상으로 도시되어 있으나, 본 발명의 실시예가 이에 한정되는 것은 아니다. 즉, 상기 보조 배선(112a)은 상기 스트라이프 형상 이외에도 면적을 넓힐 수 있는 다양한 형상, 일 예로 메쉬(mesh) 형상으로 구현될 수도 있다.
- [0104] 보다 구체적으로 도 5a를 참조하면, 이는 상기 보조 배선(112a)이 초기화 구동 제어선(112)보다 넓은 스트라이프 형상으로 구현되는 실시예가 도시되어 있다.
- [0105] 상기 보조 배선(112)은 상기 초기화 구동 제어선(112)과 중첩되는 영역 상에서 상기 초기화 구동 제어선과 동일한 제 1방향(일 예로 X축 방향)으로 배열되는 것으로, 상기 유기 발광 다이오드(OLED)의 애노드 전극(410)과 동일한 층에 형성된다.
- [0106] 즉, 상기 보조 배선(112)은 터치 스크린 패널의 감지전극으로서의 제 1전극(도 1의 212)과는 서로 교차되는 방향으로 배열되며, 하부기관(100)의 표시영역 상에 형성된 주사선(도 1의 114)들과 평행하게 배열될 수 있다.
- [0107] 또한, 도 5b에 도시된 실시예는 상기 보조 배선(112a)의 면적을 보다 넓히기 위한 구조로서, 도시된 바와 같이 도 5a에 도시된 실시예와 비교할 때 상기 제 1방향으로 배열되는 보조 배선들(112a')은 상기 애노드 전극들(410) 사이의 영역으로 돌출되는 적어도 하나의 돌출부(112b)가 더 형성될 수 있다.
- [0108] 이 때, 상기 돌출부들(112b)는 상기 제 1방향과 수직인 제 2방향(일 예로 Y축 방향)으로 돌출되는 것으로서, 상기 애노드 전극들(410)은 도시된 바와 같이 화소영역 별로 서로 분리되어 형성되므로, 상기 분리된 애노드 전극들(410) 사이의 영역에 상기 보조 배선들(112a')의 돌출부(112b)가 더 형성될 수 있는 것이다.
- [0109] 상기 터치 스크린 패널의 구동전극으로 이용되는 초기화 구동 제어선들(112) 및 상기 초기화 구동 제어선들(112) 각각과 전기적으로 연결된 보조 배선들(112a)은 하부기관(100) 상에 제 1방향(일 예로 X축 방향)으로 배열된 복수의 그룹으로 구현될 수 있고, 상기 구동전극(112, 112a)에 대응되는 감지전극은 상부기관(200)의 일면에 상기 제 1방향과 교차되는 제 2방향(Y축 방향)으로 형성되는 제 1전극(212)으로 구현될 수 있다.
- [0110] 이 때, 상기 구동전극(112, 112a) 및 감지전극(212) 사이에 구비되는 절연층, 상부기관(200) 등은 유전체로서의 역할을 한다.
- [0111] 다만, 본 발명의 실시예는 유기전계 발광 표시장치를 그 대상으로 하는 바, 도 4에 도시된 바와 같이 상기 하부기관(100) 상에 형성된 구동전극(112, 112a) 상에는 유기 발광 다이오드(OLED)의 캐소드 전극(430)이 전면에서 형성된다.
- [0112] 이 경우 상기 초기화 구동 제어선들(112) 및 보조 배선들(112a)로 구현되는 구동전극과 상부기관(200) 상의 감지전극(212)간의 전계 형성이 어려워지므로, 본 발명의 실시예에서는 상기 구동전극(112, 112a)이 노출되도록 상기 보조 배선(112a)과 중첩되는 캐소드 전극(430)의 영역에 개구부(170)가 형성됨을 특징으로 한다.
- [0113] 이와 같은 상기 구동전극(112, 112a)과 감지전극(212)의 배열에 의해 서로 교차되는 지점에 대해서는 구동전극(112, 112a)과 감지전극(212) 간의 상호 정전용량(Mutual Capacitance, C_M)이 형성되며, 상기 상호 정전용량이 형성된 각 교차점은 터치 인식을 구현하는 각각의 감지셀로서의 역할을 수행한다.
- [0114] 여기서, 상기 각 감지셀에서 생성된 상호 정전용량은 상기 각 감지셀에 연결된 구동전극(112, 112a)에 구동 신호가 인가되는 경우, 상기 각 감지셀에 연결된 감지전극(212)으로 커플링된 감지 신호를 발생시킨다.
- [0115] 또한, 상기 각 구동전극(112, 112a)들에는 앞서 도 3을 통해 설명한 바와 같이 한 프레임 기간 동안 순차적으로 구동 신호가 인가된다. 즉, 상기 구동전극들 중 어느 한 구동전극에 구동 신호로서의 저 레벨 초기화 전압(Vint)이 인가되면, 그 외 다른 구동전극들에는 모두 고 레벨의 전압이 인가된 상태이다.
- [0116] 따라서, 상기 구동 신호가 인가된 구동전극(112, 112a)과 교차되는 복수의 감지전극(212)들에 의한 복수의 교차점 즉, 감지셀들에는 각각의 상호 정전용량이 형성되며, 이와 같은 각 감지셀들에 손가락 등이 접촉되는 경우 이에 대응되는 감지셀에서 정전용량의 변화가 발생되어 이를 감지할 수 있게 되는 것이다.

[0117] 이와 같은 구성을 통해 본 발명의 실시예는 상호 정전용량 방식의 터치 스크린 패널이 내장된 유기전계 발광 표시장치를 구현할 수 있게 된다.

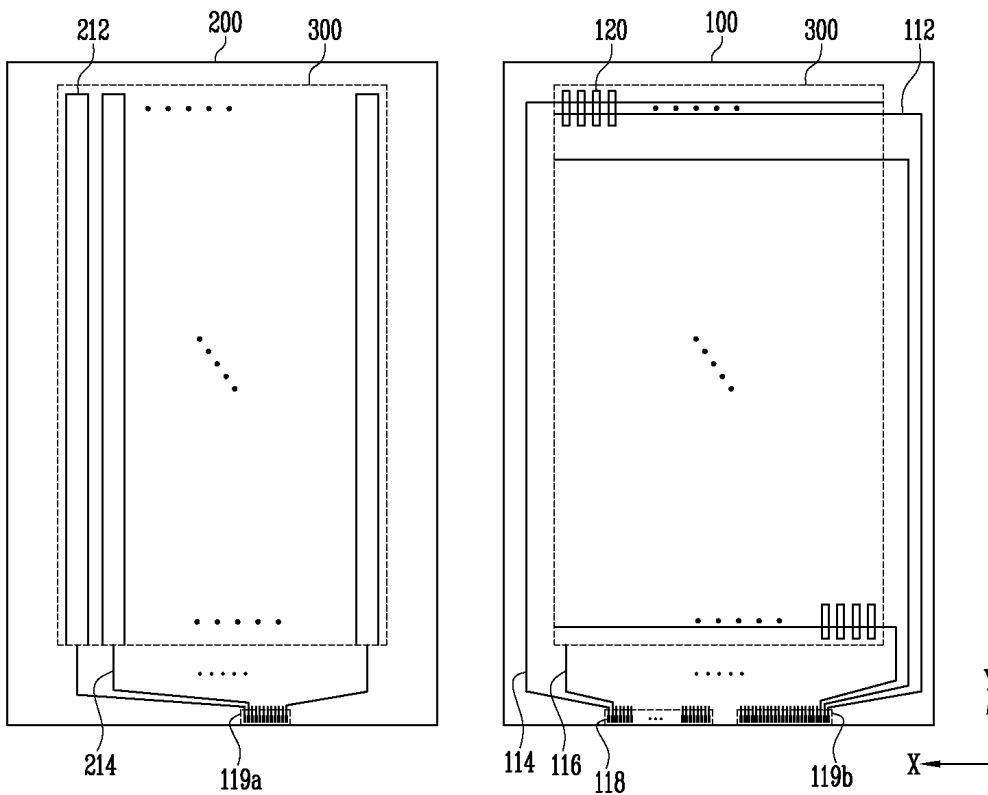
[0118] 본 발명의 기술 사상은 상기 바람직한 실시예에 따라 구체적으로 기술되었으나, 상기한 실시예는 그 설명을 위한 것이며 그 제한을 위한 것이 아님을 주의하여야 한다. 또한, 본 발명의 기술 분야의 통상의 지식을 가진 자라면 본 발명의 기술 사상의 범위 내에서 다양한 변형예가 가능함을 이해할 수 있을 것이다.

부호의 설명

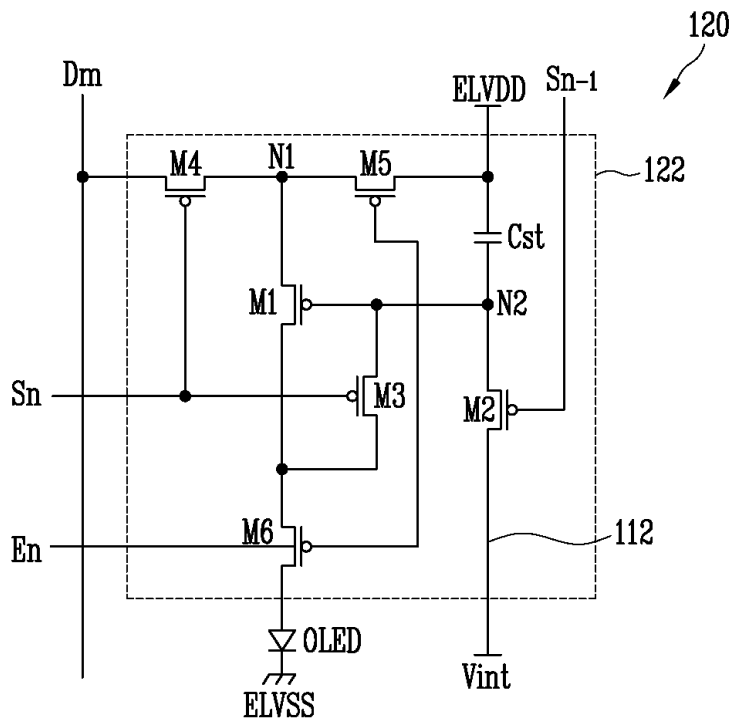
- | | | |
|--------|-----------------|------------------|
| [0119] | 100: 하부기판 | 112: 초기화 구동 제어선 |
| | 112a: 보조 배선 | 114: 주사선 |
| | 116: 데이터선 | 118: 구동 패드부 |
| | 119a: 제 1터치 패드부 | 119b: 제 2터치 패드부 |
| | 120: 화소 | 212: 감지전극(제 1전극) |
| | 214: 감지라인 | 400: 유기 발광 다이오드 |
| | 410: 애노드 전극 | 420: 유기발광층 |
| | 430: 캐소드 전극 | |

도면

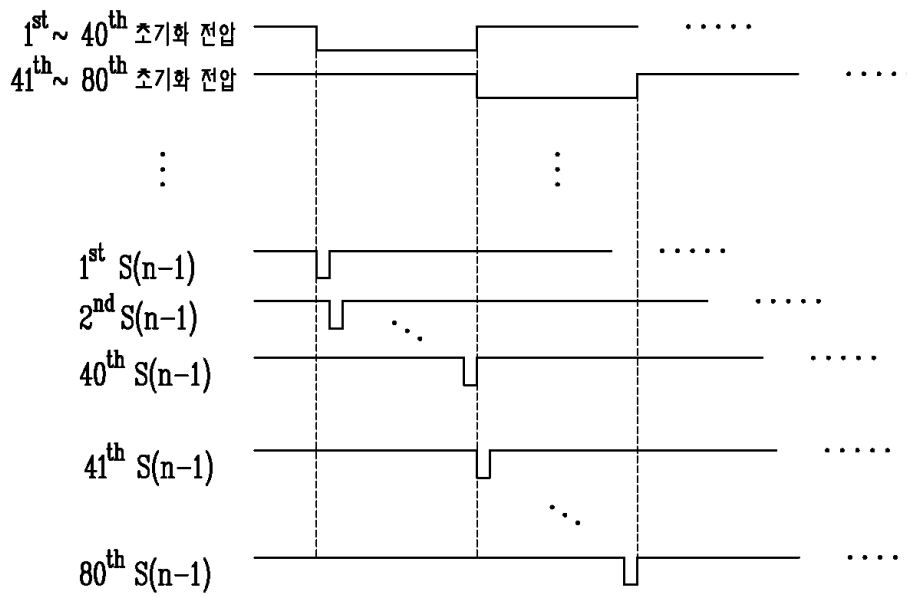
도면1



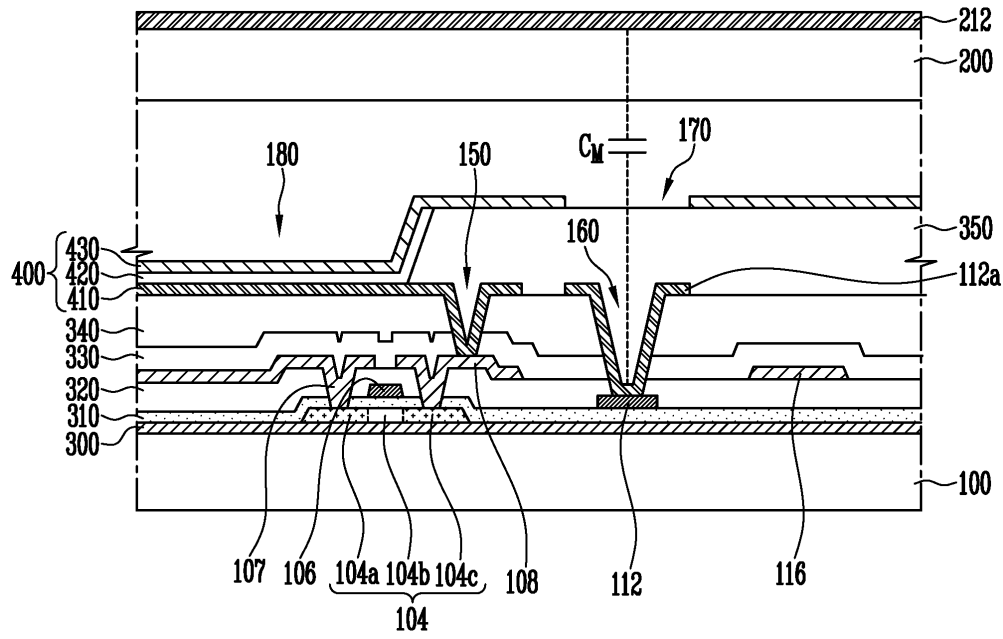
도면2



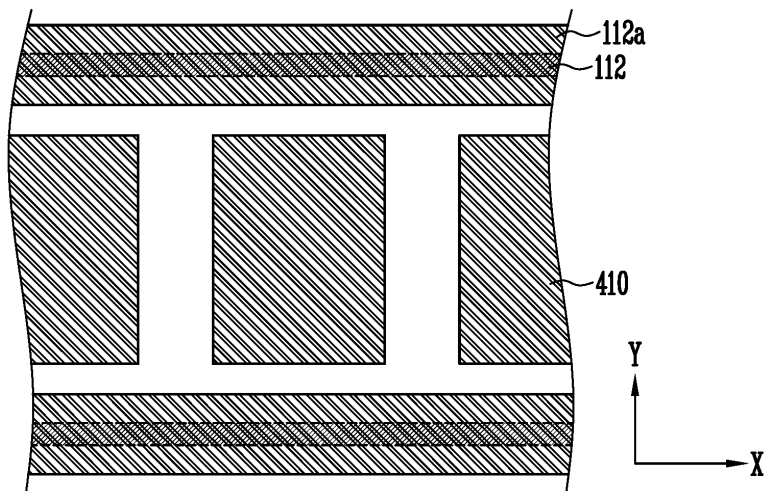
도면3



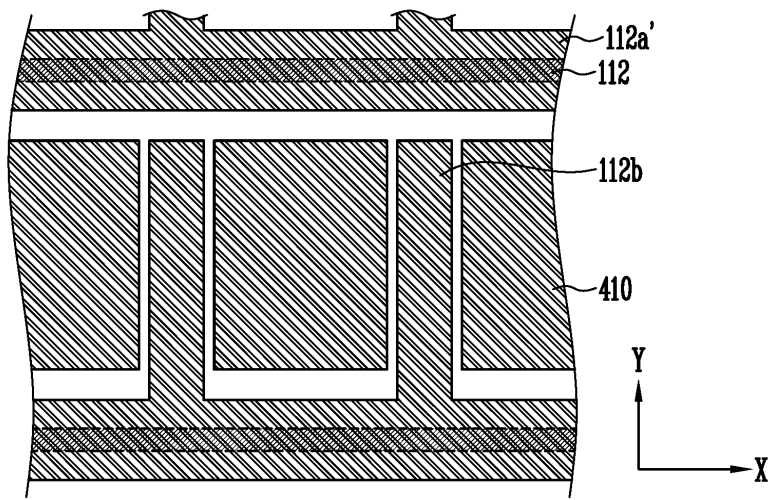
도면4



도면5a



도면5b



专利名称(译)	触摸屏面板集成有机发光显示器		
公开(公告)号	KR102037455B1	公开(公告)日	2019-10-29
申请号	KR1020130011083	申请日	2013-01-31
[标]申请(专利权)人(译)	三星显示有限公司		
申请(专利权)人(译)	三星显示器有限公司		
当前申请(专利权)人(译)	三星显示器有限公司		
[标]发明人	MUKYUNG JEON 전무경		
发明人	전무경		
IPC分类号	H01L51/50 G06F3/041		
CPC分类号	G06F3/044 G06F3/0412 H01L51/5203		
代理人(译)	Gimdusik Ohjonghan Mun Yongho		
其他公开文献	KR1020140098438A		
外部链接	Espacenet		

摘要(译)

根据本发明的示例性实施例，布置在有机发光显示装置的面板中的控制线被用作互电容触摸屏面板的驱动电极，并且在触摸识别操作期间施加到控制线的信号不影响显示。提供一种集成有触摸屏面板的有机发光显示装置，其与施加到显示面板的信号同步地输入。另外，本发明的实施例可以通过将用作触摸屏面板的驱动电极的控制线与布置在靠近触摸屏面板的感测电极的位置的辅助线电连接，来提高触摸识别灵敏度。提供一种集成有触摸屏面板的有机发光显示装置。

