



(19) 대한민국특허청(KR)  
(12) 공개특허공보(A)

(11) 공개번호 10-2019-0079784  
(43) 공개일자 2019년07월08일

(51) 국제특허분류(Int. Cl.)  
H01L 27/32 (2006.01) H01L 51/00 (2006.01)  
H01L 51/52 (2006.01)  
(52) CPC특허분류  
H01L 27/323 (2013.01)  
H01L 27/3211 (2013.01)  
(21) 출원번호 10-2017-0181745  
(22) 출원일자 2017년12월28일  
심사청구일자 없음

(71) 출원인  
엘지디스플레이 주식회사  
서울특별시 영등포구 여의대로 128(여의도동)  
(72) 발명자  
박현정  
경기도 파주시 월롱면 엘지로 245  
(74) 대리인  
특허법인천문

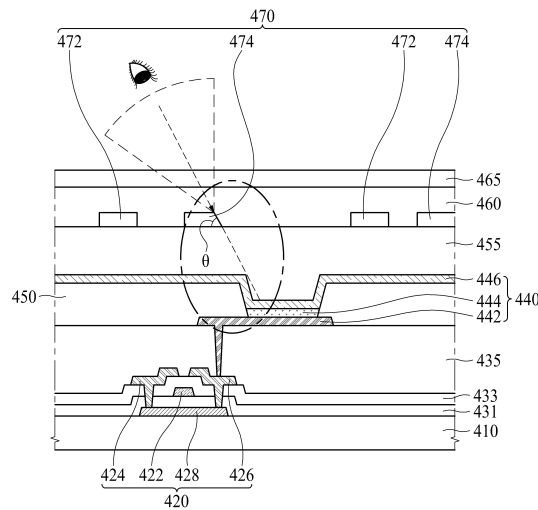
전체 청구항 수 : 총 19 항

(54) 발명의 명칭 터치내장형 전계발광 표시장치

(57) 요약

본 명세서의 실시예에 따른 터치내장형 전계발광 표시장치는 화소를 포함하는 표시영역 및 표시영역 외곽을 두르는 비표시영역을 포함하는 기관, 표시영역 상에 배치되는 박막 트랜지스터 및 발광소자, 박막 트랜지스터 및 발광소자 상에 배치되는 봉지부, 및 봉지부 상에 배치되는 터치전극을 포함하고, 터치전극은 메탈메쉬(Metal Mesh) 패턴의 금속층으로 구성되며, 발광소자와 인접한 터치전극의 끝단은 테이퍼 형상이다.

대표도 - 도4



(52) CPC특허분류

*H01L 27/3262* (2013.01)

*H01L 51/0097* (2013.01)

*H01L 51/5237* (2013.01)

---

## 명세서

### 청구범위

#### 청구항 1

화소를 포함하는 표시영역 및 상기 표시영역 외곽을 두르는 비표시영역을 포함하는 기관;

상기 표시영역 상에 배치되는 박막 트랜지스터 및 발광소자;

상기 박막 트랜지스터 및 상기 발광소자 상에 배치되는 봉지부; 및

상기 봉지부 상에 배치되는 터치전극을 포함하고,

상기 터치전극은 메탈메쉬(Metal Mesh) 패턴의 금속층으로 구성되며, 상기 발광소자와 인접한 상기 터치전극의 끝단은 테이퍼 형상인, 터치내장형 전계발광 표시장치.

#### 청구항 2

제1 항에 있어서,

상기 터치전극의 테이퍼각은 20° 에서 30° 에서 하나인, 터치내장형 전계발광 표시장치.

#### 청구항 3

제1 항에 있어서,

상기 터치전극은 복수의 금속층으로 구성되는, 터치내장형 전계발광 표시장치.

#### 청구항 4

제1 항에 있어서,

상기 발광소자는 애노드, 발광부 및 캐소드를 포함하는, 터치내장형 전계발광 표시장치.

#### 청구항 5

제1 항에 있어서,

상기 발광소자는 적색, 녹색 및 청색 중에 하나의 색을 발광하는, 터치내장형 전계발광 표시장치.

#### 청구항 6

제1 항에 있어서,

상기 봉지부는 복수의 봉지층 및 이물보상층으로 구성되는, 터치내장형 전계발광 표시장치.

#### 청구항 7

제1 항에 있어서,

상기 터치전극 상에는 접착층 및 배리어필름이 배치되는, 터치내장형 전계발광 표시장치.

#### 청구항 8

제1 항에 있어서,

상기 박막트랜지스터는 게이트전극, 반도체층 및 소스/드레인 전극을 포함하는, 터치내장형 전계발광 표시장치.

#### 청구항 9

제8 항에 있어서,

상기 반도체층은 붕소(B), 알루미늄(Al), 갈륨(Ga) 및 인듐(In) 중 하나의 불순물이 도핑된 영역을 포함하는,

터치내장형 전계발광 표시장치.

**청구항 10**

제8 항에 있어서,

상기 반도체층은 인(P), 비소(As) 및 안티몬(Sb) 중 하나의 불순물이 고농도로 도핑된 영역을 포함하는, 터치내장형 전계발광 표시장치.

**청구항 11**

제1 항에 있어서,

상기 기판은 플렉시블 기판인, 터치내장형 전계발광 표시장치.

**청구항 12**

표시영역 및 상기 표시영역 외곽을 두르는 비표시영역을 포함하는 기판;

상기 표시영역 상에 배치되고, 반도체층, 게이트 전극 및 소스/드레인 전극을 포함하는 박막트랜지스터;

상기 박막트랜지스터 상에 배치되는 평탄화층;

상기 표시영역 상의 상기 평탄화층 상에 배치되고, 애노드, 발광부 및 캐소드를 포함하는 발광소자;

상기 발광소자 상에 배치되는 복수의 봉지층 및 이물보상층을 포함하는 봉지부; 및

상기 봉지부 상에 배치되는 배치되는 터치전극을 포함하고,

상기 터치전극은 메탈메쉬(Metal Mesh) 패턴의 금속층으로 구성되며, 상기 발광소자와 인접한 상기 터치전극의 끝단은 테이퍼 형상으로 구성되어 시야각에 따른 색차를 개선하는, 터치내장형 전계발광 표시장치.

**청구항 13**

제12 항에 있어서,

상기 터치전극의 테이퍼각은 20° 에서 30° 중에서 하나인, 터치내장형 전계발광 표시장치.

**청구항 14**

제12 항에 있어서,

상기 터치전극은 복수의 금속층으로 구성되는, 터치내장형 전계발광 표시장치.

**청구항 15**

제12 항에 있어서,

상기 터치전극 상에는 접착층 및 배리어필름이 배치되는, 터치내장형 전계발광 표시장치.

**청구항 16**

제12 항에 있어서,

상기 박막트랜지스터는 게이트전극, 반도체층 및 소스/드레인 전극을 포함하는, 터치내장형 전계발광 표시장치.

**청구항 17**

제16 항에 있어서,

상기 반도체층은 붕소(B), 알루미늄(Al), 갈륨(Ga) 및 인듐(In) 중 하나의 불순물이 도핑된 영역을 포함하는, 터치내장형 전계발광 표시장치.

**청구항 18**

제16 항에 있어서,

상기 반도체층은 인(P), 비소(As) 및 안티몬(Sb) 중 하나의 불순물이 고농도로 도핑된 영역을 포함하는, 터치내장형 전계발광 표시장치.

**청구항 19**

제12 항에 있어서,

상기 기판은 플렉시블 기판인, 터치내장형 전계발광 표시장치.

**발명의 설명**

**기술 분야**

[0001] 본 명세서는 터치내장형 전계발광 표시장치에 관한 것으로서, 보다 상세하게는 시야각에 따른 색차(Color Difference)를 최소화하는 터치내장형 전계발광 표시장치에 관한 것이다.

**배경 기술**

[0002] 본격적인 정보화 시대로 접어들면서 전기적 정보신호를 시각적으로 표시하는 표시장치 분야가 급속도로 발전하고 있으며, 여러가지 표시장치에 대해 박형화, 경량화 및 저소비 전력화 등의 성능을 개발시키기 위한 연구가 계속되고 있다.

[0003] 대표적인 표시장치로는 액정 표시장치(Liquid Crystal Display device; LCD), 전계방출 표시장치(Field Emission Display device; FED), 전기습윤 표시장치(Electro-Wetting Display device; EWD) 및 유기발광 표시장치(Organic Light Emitting Display Device; OLED) 등을 들 수 있다.

[0004] 유기발광 표시장치를 포함하는 전계발광 표시장치는 자체 발광형 표시장치로서, 액정 표시장치와는 달리 별도의 광원이 필요하지 않아 경량 박형으로 제조가 가능하다. 또한, 전계발광 표시장치는 저전압 구동에 의해 소비전력 측면에서 유리할 뿐만 아니라, 색상구현, 응답속도, 시야각, 명암 대비비(Contrast Ratio; CR)도 우수하여, 다양한 분야에서 활용이 기대되고 있다.

[0005] 전계발광 표시장치에는 애노드(Anode)와 캐소드(Cathode)로 된 두 개의 전극 사이에 유기물을 사용한 발광층(Emissive Layer; EML)을 배치한다. 애노드에서의 정공(Hole)을 발광층으로 주입시키고, 캐소드에서의 전자(Electron)를 발광층으로 주입시키면, 주입된 전자와 정공이 서로 재결합하면서 발광층에서 여기자(Exciton)를 형성하며 발광한다.

[0006] 발광층에는 호스트(Host) 물질과 도펀트(Dopant) 물질이 포함되어 두 물질의 상호작용이 발생한다. 호스트는 전자와 정공으로부터 여기자를 생성하고 도펀트로 에너지를 전달하는 역할을 하고, 도펀트는 소량이 첨가되는 염료성 유기물로, 호스트로부터 에너지를 받아서 광으로 전환시키는 역할을 한다.

[0007] 유기물로 이루어진 발광층을 포함하는 전계발광 표시장치는 유리(Glass), 금속(Metal) 또는 필름(Film)으로 전계발광 표시장치를 봉지(Encapsulation)하여 외부에서 전계발광 표시장치의 내부로 수분이나 산소의 유입을 차단하여 발광층 및 전극의 산화를 방지하고, 외부에서 가해지는 기계적 또는 물리적 충격으로부터 보호한다.

**발명의 내용**

**해결하려는 과제**

[0008] 표시장치의 입력수단으로서 종래에 적용되었던 마우스나 키보드와 같은 입력수단을 대체하여 사용자가 손가락이나 펜을 이용하여 표시장치의 화면에 직접 정보를 입력할 수 있는 터치스크린 패널(Touch Screen Panel)을 탑재한 표시장치가 다양한 분야에서 활용이 늘어나고 있다.

[0009] 일반적으로, 표시장치의 상부에 배치되는 터치스크린 패널은 사용자의 손이나 물체에 직접 접촉된 접촉위치를 전기적신호로 변환하며, 접촉위치에서 선택된 지시 내용이 입력신호로 받아들여지고 이를 표시장치를 통해서 화면에 나타낸다. 하지만, 터치스크린 패널을 표시장치 상부에 배치할 경우 전체 표시장치의 두께가 커지는 단점이 있다.

[0010] 최근의 표시장치는 표시장치의 상부에 터치스크린 패널을 배치하지 않고, 표시장치의 봉지층 상에 터치전극을 배치하는 구조가 개발되고 있다. 이때, 봉지층 상의 터치전극은 대부분 금속으로 이루어지는데, 발광층과 인접

하여 배치되는 터치전극이 시야각(Viewing Angle)에 따라서 광경로에 영향을 주는 문제점이 발생되었다.

[0011] 본 명세서의 발명자들은 터치내장형 전계발광 표시장치가 일정범위 이상의 시야각의 경우 발광층과 인접하여 배치된 터치전극이 광경로에 영향을 주어서 색차가 발생하는 인식하여, 봉지층 상에 배치된 터치전극의 구조를 개선하여 시야각에 따른 색차(Color Difference)를 최소화 하여 사용자의 가독성을 증가시킬 수 있는 터치내장형 전계발광 표시장치를 발명하였다.

[0012] 본 명세서의 과제들은 이상에서 언급한 과제들로 제한되지 않으며, 언급되지 않은 또 다른 과제들은 아래의 기재로부터 당업자에게 명확하게 이해될 수 있을 것이다.

**과제의 해결 수단**

[0013] 본 명세서의 실시예에 따른 터치내장형 전계발광 표시장치는 화소를 포함하는 표시영역 및 표시영역 외곽을 두르는 비표시영역을 포함하는 기관, 표시영역 상에 배치되는 박막 트랜지스터 및 발광소자, 박막 트랜지스터 및 발광소자 상에 배치되는 봉지부, 및 봉지부 상에 배치되는 터치전극을 포함하고, 터치전극은 메탈메쉬(Metal Mesh) 패턴의 금속층으로 구성되며, 발광소자와 인접한 터치전극의 끝단은 테이퍼 형상이다.

[0014] 본 명세서의 실시예에 따른 터치내장형 전계발광 표시장치는 표시영역 및 표시영역 외곽을 두르는 비표시영역을 포함하는 기관, 표시영역 상에 배치되고, 반도체층, 게이트 전극 및 소스/드레인 전극을 포함하는 박막트랜지스터, 박막트랜지스터 상에 배치되는 평탄화층, 표시영역 상의 평탄화층 상에 배치되고, 애노드, 발광부 및 캐소드를 포함하는 발광소자, 발광소자 상에 배치되는 복수의 봉지층 및 이물보상층을 포함하는 봉지부, 및 봉지부 상에 배치되는 터치전극을 포함하고, 터치전극은 메탈메쉬(Metal Mesh) 패턴의 금속층으로 구성되며, 발광소자와 인접한 터치전극의 끝단은 테이퍼 형상으로 구성되어 시야각에 따른 색차를 개선한다.

**발명의 효과**

[0015] 본 명세서의 실시예에 따른 터치내장형 전계발광 표시장치는 터치전극 구조를 개선하여 시야각에 따른 색차의 변화를 최소화하여 사용자의 가독성을 증가시킬 수 있는 효과가 있다

[0016] 본 명세서의 실시예에 따른 플렉시블 전계발광 표시장치에 따른 효과는 이상에서 예시된 내용에 의해 제한되지 않으며, 더욱 다양한 효과들이 본 명세서 내에 포함되어 있다.

[0017] 이상에서 해결하고자 하는 과제, 과제 해결 수단, 효과에 기재한 명세서의 내용이 청구항의 필수적인 특징을 특징하는 것은 아니므로, 청구항의 권리범위는 명세서의 내용에 기재된 사항에 의하여 제한되지 않는다.

**도면의 간단한 설명**

[0018] 도 1은 본 명세서의 실시예에 따른 전계발광 표시장치의 블록도이다.

도 2는 본 명세서의 실시예에 따른 전계발광 표시장치에 포함되는 화소의 회로도이다.

도 3은 본 명세서의 실시예에 따른 터치내장형 전계발광 표시장치의 평면도이다.

도 4는 본 명세서의 실시예에 따른 터치내장형 전계발광 표시장치의 단면도이다.

**발명을 실시하기 위한 구체적인 내용**

[0019] 본 발명의 이점 및 특징, 그리고 그것들을 달성하는 방법은 첨부되는 도면과 함께 상세하게 후술되어 있는 실시예들을 참조하면 명확해질 것이다. 그러나 본 발명은 이하에서 개시되는 실시예들에 한정되는 것이 아니라 서로 다른 다양한 형태로 구현될 것이며, 단지 본 실시예들은 본 발명의 개시가 완전하도록 하며, 본 발명이 속하는 기술분야에서 통상의 지식을 가진 자에게 발명의 범주를 완전하게 알려주기 위해 제공되는 것이며, 본 발명은 청구항의 범주에 의해 정의될 뿐이다.

[0020] 본 발명의 실시예를 설명하기 위한 도면에 개시된 형상, 크기, 비율, 각도, 개수 등은 예시적인 것이므로 본 발명이 도시된 사항에 한정되는 것은 아니다. 명세서 전체에 걸쳐 동일 참조 부호는 동일 구성 요소를 지칭한다. 또한, 본 발명을 설명함에 있어서, 관련된 공지 기술에 대한 구체적인 설명이 본 발명의 요지를 불필요하게 흐릴 수 있다고 판단되는 경우 그 상세한 설명은 생략한다. 본 명세서 상에서 언급된 '포함한다', '갖는다', '이루어진다' 등이 사용되는 경우 '~만'이 사용되지 않는 이상 다른 부분이 추가될 수 있다. 구성 요소를 단수로 표현한 경우에 특별히 명시적인 기재 사항이 없는 한 복수를 포함하는 경우를 포함한다.

- [0021] 구성 요소를 해석함에 있어서, 별도의 명시적 기재가 없더라도 오차 범위를 포함하는 것으로 해석한다.
- [0022] 위치 관계에 대한 설명일 경우, 예를 들어, '~상에', '~상부에', '~하부에', '~옆에' 등으로 두 부분의 위치 관계가 설명되는 경우, '바로' 또는 '직접'이 사용되지 않는 이상 두 부분 사이에 하나 이상의 다른 부분이 위치할 수도 있다.
- [0023] 제1, 제2 등이 다양한 구성요소들을 서술하기 위해서 사용되나, 이들 구성요소들은 이들 용어에 의해 제한되지 않는다. 이들 용어들은 단지 하나의 구성요소를 다른 구성요소와 구별하기 위하여 사용하는 것이다. 따라서, 이하에서 언급되는 제1 구성요소는 본 발명의 기술적 사상 내에서 제2 구성요소일 수도 있다.
- [0024] 본 발명의 여러 실시예들의 각각 특징들이 부분적으로 또는 전체적으로 서로 결합 또는 조합 가능하고, 기술적으로 다양한 연동 및 구동이 가능하며, 각 실시예들이 서로에 대하여 독립적으로 실시 가능할 수도 있고 연관 관계로 함께 실시할 수도 있다.
- [0025] 도 1은 본 명세서의 실시예에 따른 전계발광 표시장치의 블록도이다.
- [0026] 도 1을 참조하면, 전계발광 표시장치(100)는 영상처리부(110), 타이밍 컨트롤러(120), 데이터드라이버(130), 게이트드라이버(140) 및 표시패널(150)을 포함한다.
- [0027] 영상처리부(110)는 외부로부터 공급된 데이터신호(DATA)와 더불어 데이터인에이블신호(DE) 등을 출력한다. 영상처리부(110)는 데이터인에이블신호(DE) 외에도 수직동기신호, 수평동기신호 및 클럭신호 중 하나 이상을 출력할 수 있다.
- [0028] 타이밍컨트롤러(120)는 영상처리부(110)로부터 데이터인에이블신호(DE) 또는 수직동기신호, 수평동기신호 및 클럭신호 등을 포함하는 구동신호와 더불어 데이터신호(DATA)를 공급받는다. 타이밍컨트롤러(120)는 구동신호에 기초하여 게이트드라이버(140)의 동작타이밍을 제어하기 위한 게이트타이밍 제어신호(GDC)와 데이터드라이버(130)의 동작타이밍을 제어하기 위한 데이터 타이밍제어신호(DDC)를 출력한다.
- [0029] 데이터드라이버(130)는 타이밍컨트롤러(120)로부터 공급된 데이터타이밍 제어신호(DDC)에 응답하여 타이밍컨트롤러(120)로부터 공급되는 데이터신호(DATA)를 샘플링하고 래치하여 감마 기준전압으로 변환하여 출력한다. 데이터드라이버(130)는 데이터라인들(DL1~DLn)을 통해 데이터신호(DATA)를 출력한다.
- [0030] 게이트드라이버(140)는 타이밍컨트롤러(120)로부터 공급된 게이트타이밍 제어신호(GDC)에 응답하여 게이트전압의 레벨을 시프트시키면서 게이트신호를 출력한다. 게이트드라이버(140)는 게이트라인들(GL1~GLm)을 통해 게이트신호를 출력한다.
- [0031] 표시패널(150)은 데이터드라이버(130) 및 게이트드라이버(140)로부터 공급된 데이터신호(DATA) 및 게이트신호에 대응하여 화소(160)가 발광하면서 영상을 표시한다. 화소(160)의 상세구조는 도 2 및 도 4 에서 설명한다.
- [0032] 도 2는 본 명세서의 실시예에 따른 전계발광 표시장치에 포함되는 화소의 회로도이다.
- [0033] 도 2를 참조하면, 전계발광 표시장치(200)의 화소는 스위칭 트랜지스터(240), 구동 트랜지스터(250), 보상회로(260) 및 발광소자(270)를 포함한다.
- [0034] 발광소자(270)는 구동 트랜지스터(250)에 의해 형성된 구동전류에 따라 발광하도록 동작한다.
- [0035] 스위칭 트랜지스터(240)는 게이트라인(220)을 통해 공급된 게이트신호에 대응하여 데이터라인(230)을 통해 공급되는 데이터신호가 커패시터(Capacitor)에 데이터 전압으로 저장되도록 스위칭 동작한다.
- [0036] 구동 트랜지스터(250)는 커패시터에 저장된 데이터전압에 대응하여 고전위 전원라인(VDD)과 저전위 전원라인(GND) 사이로 일정한 구동전류가 흐르도록 동작한다.
- [0037] 보상회로(260)는 구동 트랜지스터(250)의 문턱전압 등을 보상하기 위한 회로이며, 보상회로(260)는 하나 이상의 박막 트랜지스터와 커패시터를 포함한다. 보상회로의 구성은 보상 방법에 따라 매우 다양할 수 있다.
- [0038] 그리고, 전계발광 표시장치(200)의 화소는 스위칭 트랜지스터(240), 구동 트랜지스터(250), 커패시터 및 발광소자(270)를 포함하는 2T(Transistor)1C(Capacitor) 구조로 구성되며, 보상회로(260)가 추가된 경우 3T1C, 4T2C, 5T2C, 6T1C, 6T2C, 7T1C, 7T2C 등으로 다양하게 형성할 수 있다.
- [0039] 도 3은 본 명세서의 실시예에 따른 터치내장형 전계발광 표시장치의 평면도이다.
- [0040] 도 3을 참조하면, 터치내장형 전계발광 표시장치(300)는 기판(310) 상에 박막 트랜지스터 및 발광소자를 통해서

실제로 광을 발광하는 화소가 배치되는 표시영역(Active Area; A/A) 및 표시영역(A/A)의 가장자리의 외곽을 둘러싸는 비표시영역(Non-active Area; N/A)을 포함한다.

- [0041] 표시영역(A/A) 상에는 도 1 및 도 2 에서 설명한 발광하면서 영상을 표시하는 화소가 배치되고 화소 상에는 사용자의 손이나 물체에 직접 접촉된 접촉위치를 전기적신호로 변환하며, 접촉위치에서 선택된 지시 내용이 입력신호로 변환하기 위한 터치전극(370)이 배치된다. 이때, 화소와 터치전극(370)은 서로 중첩되어 배치할 수 있다.
- [0042] 표시영역(A/A) 의 상세 단면구조에 대해서는 도 4 및 도 4b에서 설명한다.
- [0043] 제1 터치전극(372) 및 제2 터치전극(374)이 서로 교차되도록 구성된 터치전극(370)으로 구성되는 상호-정전용량 방식(Mutual-Capacitance Type)이 적용될 수 있으나, 이에 제한되는 것은 아니다.
- [0044] 제1 터치전극(372)과 제2 터치전극(374)의 외형은 복수의 마름모 형상을 가질 수 있다. 이때, 제1 터치전극(372)과 제2 터치전극(374)은 메탈 메쉬(Metal Mesh) 패턴의 금속층으로 형성할 수 있으며, 도전성 금속인 구리(Cu), 알루미늄(Al), 몰리브덴(Mo), 크롬(Cr), 금(Au), 티타늄(Ti), 니켈(Ni), 및 네오디뮴(Nd) 등이나, 이에 대한 합금으로 단일층 또는 다중층으로 구성될 수 있으며, 이에 제한되지 않는다.
- [0045] 제1 터치전극(372)과 제2 터치전극(374)은 동일한 층 상에 배치될 수 있으며, 제1 터치전극(372)과 제2 터치전극(374)이 교차하는 영역에서는 제2 터치전극(374)이 분리되어 배치되고, 서로 분리된 제2 터치전극(374)은 터치연결 전극(376)에 의해 연결할 수 있다.
- [0046] 비표시영역(N/A)은 터치배선(378)을 포함한 다양한 배선과 터치패드(380)을 포함한 패드부가 배치된다.
- [0047] 터치배선(385)은 표시영역(A/A)에 배치된 터치전극(370)과 터치패드(380)를 연결한다. 터치패드(380)는 외부회로와 연결되어 터치신호를 외부로부터 전달받거나 전달할 수 있다.
- [0048] 도 4는 본 명세서의 실시예에 따른 터치내장형 전계발광 표시장치의 단면도이다.
- [0049] 도 4는 도 3에서 설명한 표시영역(A/A)의 단면도이다.
- [0050] 도 4를 참조하면, 기관(410)은 상부에 배치되는 전계발광 표시장치(400)의 구성요소들을 지지 및 보호하는 역할을 하며, 유리 또는 금속재질로 기관을 형성할 수 있다. 최근에는 플렉시블 특성을 가지는 연성의 물질로 기관(410)을 형성한 플렉시블 기관일 수 있다.
- [0051] 플렉시블 기관은 폴리에스터계 고분자, 실리콘계 고분자, 아크릴계 고분자, 폴리올레핀계 고분자, 및 이들의 공중합체로 이루어진 군 중 하나를 포함하는 필름형태일 수 있다.
- [0052] 기관(410)은 폴리에틸렌테레프탈레이트 (PET), 폴리부틸렌테레프탈레이트 (PBT), 폴리실란 (polysilane), 폴리실록산 (polysiloxane), 폴리실라잔 (polysilazane), 폴리카르보실란 (polycarbosilane), 폴리아크릴레이트 (polyacrylate), 폴리메타크릴레이트 (polymethacrylate), 폴리메틸아크릴레이트 (polymethylacrylate), 폴리메틸메타크릴레이트 (polymethylmetacrylate), 폴리에틸아크릴레이트 (polyethylacrylate), 폴리에틸메타크릴레이트 (polyethylmetacrylate), 사이클릭 올레핀 코폴리머 (COC), 사이클릭 올레핀 폴리머 (COP), 폴리에틸렌 (PE), 폴리프로필렌 (PP), 폴리이미드 (PI), 폴리메틸메타크릴레이트 (PMMA), 폴리스타이렌 (PS), 폴리아세탈 (POM), 폴리테트라에테르케톤 (PEEK), 폴리에스테르설포 (PES), 폴리테트라플루오로에틸렌 (PTFE), 폴리비닐클로라이드 (PVC), 폴리카보네이트 (PC), 폴리비닐리덴플로라이드 (PVDF), 퍼플루오로알킬 고분자 (PFA), 스타이렌아크릴나이트릴코폴리머 (SAN) 및 이들의 조합 중에서 적어도 하나로 구성될 수 있다.
- [0053] 기관(410) 상에 버퍼층이 더 배치될 수 있다. 버퍼층은 기관(410)을 통한 수분이나 다른 불순물의 침투를 방지하며, 기관(410) 의 표면을 평탄화할 수 있다. 그리고, 버퍼층은 반드시 필요한 구성은 아니며, 기관(410)의 종류나 기관(410) 상에 배치되는 박막 트랜지스터(420)의 종류에 따라 삭제될 수도 있다.
- [0054] 기관(410) 상에 배치되는 박막 트랜지스터(420)는 게이트전극(422), 소스전극(424), 드레인전극(426) 및 반도체층(428)을 포함한다.
- [0055] 반도체층(428)은 비정질실리콘(Amorphous Silicon) 또는 비정질 실리콘보다 우수한 이동도(Mobility)를 가져서 에너지 소비 전력이 낮고 신뢰성이 우수하여, 화소 내에서 구동 박막 트랜지스터에 적용할 수 있는 다결정실리콘(Polycrystalline Silicon)로 구성할 수 있으며, 이에 제한되지 않는다.
- [0056] 그리고, 반도체층은 산화물(Oxide) 반도체로 구성할 수 있다. 산화물 반도체는 이동도와 균일도가 우수한 특성

을 갖고 있다. 산화물 반도체는 4원계 금속 산화물인 인듐 주석 갈륨 아연 산화물 (InSnGaZnO) 계 재료, 3원계 금속 산화물인 인듐 갈륨 아연 산화물 (InGaZnO) 계 재료, 인듐 주석 아연 산화물 (InSnZnO) 계 재료, 인듐 알루미늄 아연 산화물 (InAlZnO) 계 재료, 주석 갈륨 아연 산화물 (SnGaZnO) 계 재료, 알루미늄 갈륨 아연 산화물 (AlGaZnO) 계 재료, 주석 알루미늄 아연 산화물 (SnAlZnO) 계 재료, 2원계 금속 산화물인 인듐 아연 산화물 (InZnO) 계 재료, 주석 아연 산화물 (SnZnO) 계 재료, 알루미늄 아연 산화물 (AlZnO) 계 재료, 아연 마그네슘 산화물 (ZnMgO) 계 재료, 주석 마그네슘 산화물 (SnMgO) 계 재료, 인듐 마그네슘 산화물 (InMgO) 계 재료, 인듐 갈륨 산화물 (InGaO) 계 재료, 인듐 산화물 (InO) 계 재료, 주석 산화물 (SnO) 계 재료, 아연 산화물 (ZnO) 계 재료 등으로 반도체층(428)을 구성할 수 있으며, 각각의 원소의 조성 비율은 제한되지 않는다.

- [0057] 반도체층(428)은 p형 또는 n형의 불순물을 포함하는 소스영역(Source Region), 드레인영역(Drain Region), 및 소스영역 및 드레인영역 사이에 채널(Channel)을 포함할 수 있고, 채널과 인접한 소스영역 및 드레인영역 사이에는 저농도 도핑영역을 포함할 수 있다.
- [0058] 소스영역 및 드레인영역은 불순물이 고농도로 도핑된 영역으로, 박막 트랜지스터(420)의 소스전극(424) 및 드레인전극(426)이 각각 접속되는 영역이다. 불순물 이온은 p형 불순물 또는 n형 불순물을 이용할 수 있는데, p형 불순물은 붕소(B), 알루미늄(Al), 갈륨(Ga) 및 인듐(In)중 하나일 수 있고, n형 불순물은 인(P), 비소(As) 및 안티몬(Sb) 등에서 하나일 수 있다.
- [0059] 반도체층(428)은 NMOS 또는 PMOS의 박막 트랜지스터 구조에 따라, 채널 영역은 n형 불순물 또는 p형 불순물로 도핑될 수 있으며, 본 발명의 실시예에 따른 전계발광 표시장치에 포함된 박막 트랜지스터는 NMOS 또는 PMOS의 박막 트랜지스터가 적용가능하다.
- [0060] 제1 절연층(431)은 실리콘산화물(SiO<sub>x</sub>) 또는 실리콘질화물(SiN<sub>x</sub>)의 단일층 또는 이들의 다중층으로 구성된 절연층이며, 반도체층(428)에 흐르는 전류가 게이트전극(422)으로 흘러가지 않도록 배치한다. 그리고, 실리콘산화물은 금속보다는 연성이 떨어지지만, 실리콘질화물에 비해서는 연성이 우수하며 그 특성에 따라 단일층 또는 복수층으로 형성할 수 있다.
- [0061] 게이트전극(422)은 게이트라인을 통해 외부에서 전달되는 전기 신호에 기초하여 박막 트랜지스터(420)를 턴-온(turn-on) 또는 턴-오프(turn-off)하는 스위치 역할을 하며, 도전성 금속인 구리(Cu), 알루미늄(Al), 몰리브덴(Mo), 크롬(Cr), 금(Au), 티타늄(Ti), 니켈(Ni), 및 네오디뮴(Nd) 등이나, 이에 대한 합금으로 단일층 또는 다중층으로 구성될 수 있으며, 이에 제한되지 않는다.
- [0062] 소스전극(424) 및 드레인전극(426)은 데이터라인과 연결되며 외부에서 전달되는 전기신호가 박막 트랜지스터(420)에서 발광소자(440)로 전달되도록 한다. 소스전극(424) 및 드레인전극(426)은 도전성 금속인 구리(Cu), 알루미늄(Al), 몰리브덴(Mo), 크롬(Cr), 금(Au), 티타늄(Ti), 니켈(Ni), 및 네오디뮴(Nd) 등의 금속 재료나 이에 대한 합금으로 단일층 또는 다중층으로 구성할 수 있으며, 이에 제한되지 않는다.
- [0063] 게이트전극(422)과 소스전극(424) 및 드레인전극(426)을 서로 절연시키기 위해서 실리콘산화물(SiO<sub>x</sub>) 또는 실리콘질화물(SiN<sub>x</sub>)의 단일층이나 다중층으로 구성된 제2 절연층(433)을 게이트전극(422)과 소스전극(424) 및 드레인전극(426) 사이에 배치할 수 있다.
- [0064] 박막 트랜지스터(420) 상에 실리콘산화물(SiO<sub>x</sub>), 실리콘질화물(SiN<sub>x</sub>)과 같은 무기절연층으로 구성된 패시베이션층을 더 배치할 수도 있다. 패시베이션층은, 패시베이션층 구성요소들 사이의 불필요한 전기적 연결을 막고 외부로부터의 오염이나 손상 등을 막는 역할을 할 수 있으며, 박막 트랜지스터(420) 및 발광소자(440)의 구성 및 특성에 따라서 생략할 수도 있다.
- [0065] 박막 트랜지스터(420)는 박막 트랜지스터(420)를 구성하는 구성요소들의 위치에 따라 인버티드 스테거드(Inverted Staggered) 구조와 코플래너(Coplanar) 구조로 분류될 수 있다. 인버티드 스테거드 구조의 박막 트랜지스터는 반도체층을 기준으로 게이트전극이 소스전극 및 드레인전극의 반대편에 위치한다. 도 4에서와 같이, 코플래너 구조의 박막 트랜지스터(420)는 반도체층(428)을 기준으로 게이트전극(422)이 소스전극(424) 및 드레인전극(426)과 같은편에 위치한다.
- [0066] 도 4에서는 코플래너 구조의 박막 트랜지스터(420)가 도시되었으나, 전계발광 표시장치(400)는 인버티드 스테거드 구조의 박막 트랜지스터를 포함할 수도 있다.
- [0067] 설명의 편의를 위해, 전계발광 표시장치(400)에 포함될 수 있는 다양한 박막 트랜지스터 중에서 구동 박막 트랜지스터만을 도시하였으며, 스위칭 박막 트랜지스터, 커패시터 등도 전계발광 표시장치(400)에 포함될 수 있다. 그

리고, 스위칭 박막 트랜지스터는 게이트배선으로부터 신호가 인가되면, 데이터 배선으로부터의 신호를 구동 박막트랜지스터의 게이트 전극으로 전달한다. 구동 박막 트랜지스터는 스위칭 박막 트랜지스터로부터 전달받은 신호에 의해 전원 배선을 통해 전달되는 전류를 애노드(442)로 전달하며, 애노드(442)로 전달되는 전류에 의해 발광을 제어한다.

- [0068] 박막 트랜지스터(420)를 보호하고 박막 트랜지스터(420)로 인해서 발생하는 단차를 완화시키며, 박막 트랜지스터(420)와 게이트라인 및 데이터 라인, 발광소자(440) 들 사이에 발생하는 기생정전용량(Parasitic-Capacitance)을 감소시키기 위해서 박막 트랜지스터(420) 상에 평탄화층(435)을 배치한다.
- [0069] 평탄화층(435)은 아크릴계 수지 (Acrylic Resin), 에폭시 수지 (Epoxy Resin), 페놀 수지 (Phenolic Resin), 폴리아미드계 수지 (Polyamides Resin), 폴리이미드계 수지 (Polyimides Resin), 불포화 폴리에스테르계 수지 (Unsaturated Polyesters Resin), 폴리페닐렌계 수지 (Polyphenylene Resin), 폴리페닐렌설파이드계 수지 (Polyphenylenesulfides Resin), 및 벤조사이클로부텐 (Benzocyclobutene) 중 하나 이상의 물질로 형성될 수 있으며, 이에 제한되지 않으며, 복수의 평탄화층(435)으로 구성할 수도 있다.
- [0070] 평탄화층(435) 상에 실리콘산화물( $SiO_x$ ), 실리콘질화물( $SiN_x$ )과 같은 무기절연층으로 구성된 패시베이션층이 더 배치될 수도 있다. 패시베이션층은 구성요소들 사이의 불필요한 전기적 연결을 막고 외부로부터의 오염이나 손상 등을 막는 역할을 할 수 있으며, 박막 트랜지스터(420) 및 발광소자(440)의 구성 및 특성에 따라서 생략될 수도 있다.
- [0071] 평탄화층(435) 상에 배치되는 발광소자(440)는 애노드(442), 발광부(444) 및 캐소드(446)를 포함한다.
- [0072] 애노드(442)는 평탄화층(435) 상에 배치될 수 있다. 애노드(442)는 발광부(444)에 정공을 공급하는 역할을 하는 전극으로, 박막 트랜지스터(420)와 전기적으로 연결된다.
- [0073] 애노드(442)는 투명 도전성 물질인 인듐 주석 산화물(Indium Tin Oxide, ITO), 인듐 아연 산화물(Indium Zin Oxide, IZO) 등으로 구성할 수 있으며, 이에 제한되지 않는다.
- [0074] 전계발광 표시장치(400)가 캐소드(446)가 배치된 상부로 광을 발광하는 탑에미션(Top Emission)일 경우 발광된 광이 애노드(442)에서 반사되어 보다 원활하게 캐소드(446)가 배치된 상부 방향으로 방출될 수 있도록, 반사층을 더 포함할 수 있다.
- [0075] 애노드(442)는 투명 도전성 물질로 구성된 투명 도전층과 반사층이 차례로 적층된 2층 구조이거나, 투명 도전층, 반사층 및 투명 도전층이 차례로 적층된 3층 구조일 수 있으며, 반사층은 은(Ag) 또는 은을 포함하는 합금일 수 있다.
- [0076] 애노드(442) 및 평탄화층(435) 상에 배치되는 बैं크(450)는 실제로 광을 발광하는 영역을 구획하여 화소를 정의할 수 있다. 애노드(442) 상에 포토레지스트(Photoresist)를 형성한 후에 사진식각공정(Photolithography)에 의해 बैं크(450)를 형성한다. 포토레지스트는 광의 작용에 의해 현상액에 대한 용해성이 변화되는 감광성 수지를 말하며, 포토레지스트를 노광 및 현상하여 특정 패턴이 얻어질 수 있다. 포토레지스트는 포지티브형 포토레지스트(Positive Photoresist)와 네거티브형 포토레지스트(Negative photoresist)로 분류될 수 있다. 포지티브형 포토레지스트는 노광으로 노광부의 현상액에 대한 용해성이 증가되는 포토레지스트를 말하며, 포지티브형 포토레지스트를 현상하면 노광부가 제거된 패턴이 얻어진다. 그리고, 네거티브형 포토레지스트는 노광으로 노광부의 현상액에 대한 용해성이 크게 저하되는 포토레지스트를 말하며, 네거티브형 포토레지스트를 현상하면 비노광부가 제거된 패턴이 얻어 진다.
- [0077] 발광소자(440)의 발광부(444)를 형성하기 위해서 증착마스크인 FMM(Fine Metal Mask)을 사용할 수 있다. 그리고, बैं크(450) 상에 배치되는 증착마스크와 접촉하여 발생될 수 있는 손상을 방지하고, बैं크(450)와 증착마스크 사이에 일정한 거리를 유지하기 위해서, बैं크(450) 상부에 투명 유기물인 폴리이미드, 포토아크릴 및 벤조사이클로부텐(BCB) 중 하나로 구성되는 스페이서(Spacer; 452)를 배치할 수도 있다.
- [0078] 애노드(442)와 캐소드(446) 사이에는 발광부(444)가 배치된다. 발광부(444)는 광을 발광하는 역할을 하며, 정공주입층(Hole Injection Layer; HIL), 정공수송층(Hole Transport Layer; HTL), 발광층, 전자수송층(Electron Transport Layer; ETL), 전자주입층(Electron Injection Layer; EIL) 중 적어도 하나의 층을 포함할 수 있고, 전계발광 표시장치(400)의 구조나 특성에 따라 발광부(444)의 일부 구성요소는 생략될 수도 있다. 여기서 발광층은 전계발광층 및 무기발광층을 적용하는 것도 가능하다.
- [0079] 정공주입층은 애노드(442) 상에 배치하여 정공의 주입이 원활하게 하는 역할을 한다. 정공주입층은 HAT-

CN(dipyrazino[2,3-f:2',3'-h]quinoxaline-2,3,6,7,10,11-hexacarbonitrile), CuPc(phthalocyanine), 및 NPD(N,N'-bis(naphthalene-1-yl)-N,N'-bis(phenyl)-2,2'-dimethylbenzidine)중에서 어느 하나 이상으로 이루어질 수 있다.

- [0080] 정공수송층은 정공주입층 상에 배치하여 발광층으로 원활하게 정공을 전달하는 역할을 한다. 정공수송층은 NPD(N,N'-bis(naphthalene-1-yl)-N,N'-bis(phenyl)-2,2'-dimethylbenzidine), TPD(N,N'-bis-(3-methylphenyl)-N,N'-bis-(phenyl)-benzidine), s-TAD(2,2',7,7'-tetrakis(N,N-dimethylamino)-9,9-spirofluorene), 및 MTDATA(4,4',4"-Tris(N-3-methylphenyl-N-phenyl-amino)-triphenylamine) 중에서 어느 하나 이상으로 이루어질 수 있다.
- [0081] 발광층은 정공수송층 상에 배치되며 특정 색의 광을 발광할 수 있는 물질을 포함하여 특정 색의 광을 발광할 수 있다. 그리고, 발광물질은 인광물질 또는 형광물질을 이용하여 형성할 수 있다.
- [0082] 발광층이 적색(Red)을 발광하는 경우, 발광하는 피크파장은 600nm 내지 650nm 범위가 될 수 있으며, CBP(4,4'-bis(carbazol-9-yl)biphenyl) 또는 mCP(1,3-bis(carbazol-9-yl)benzene)를 포함하는 호스트 물질을 포함하며, PIQIr(acac)(bis(1-phenylisoquinoline)(acetylacetonate) iridium), PQIr(acac)(bis(1-phenylquinoline)(acetylacetonate) iridium), PQIr(tris(1-phenylquinoline) iridium) 및 PtOEP(octaethylporphyrin platinum)중에서 하나 이상을 포함하는 도펀트를 포함하는 인광 물질로 이루어질 수 있다. 또는, PBD:Eu(DBM)3(Phen) 또는 Perylene을 포함하는 형광 물질로 이루어질 수 있다.
- [0083] 여기서, 피크파장( $\lambda_{max}$ )은 EL(ElectroLuminescence)의 최대 파장을 말한다. 발광부를 구성하는 발광층들이 고유의 광을 내는 파장을 PL(PhotoLuminescence)이라 하며, 발광층들을 구성하는 층들의 두께나 광학적 특성의 영향을 받아 나오는 광을 에미턴스(Emittance)라 한다. 이때, EL(ElectroLuminescence)은 전계발광 표시장치가 최종적으로 방출하는 광을 말하며, PL(PhotoLuminescence) 및 에미턴스(Emittance)의 곱으로 표현될 수 있다.
- [0084] 발광층이 녹색(Green)을 발광하는 경우, 발광하는 피크 파장은 520nm 내지 540nm 범위가 될 수 있으며, CBP 또는 mCP를 포함하는 호스트 물질을 포함하며, Ir(ppy)<sub>3</sub>(tris(2-phenylpyridine)iridium)을 포함하는 Ir complex 와 같은 도펀트 물질을 포함하는 인광 물질로 이루어질 수 있다. 또한, Alq<sub>3</sub>(tris(8-hydroxyquinolino)aluminum)을 포함하는 형광 물질로 이루어질 수 있다.
- [0085] 발광층이 청색(Blue)을 발광하는 경우, 발광하는 피크 파장은 440nm 내지 480nm 범위가 될 수 있으며, CBP 또는 mCP를 포함하는 호스트 물질을 포함하며, FIrPic(bis(3,5-difluoro-2-(2-pyridyl)phenyl)-(2-carboxypyridyl)iridium)를 포함하는 도펀트 물질을 포함하는 인광 물질로 이루어질 수 있다. 또한, spiro-DPVBi(4,4'-Bis(2,2-diphenyl-ethen-1-yl)biphenyl), DSA(1-4-di-[4-(N,N-di-phenyl)amino]styryl-benzene), PFO(polyfluorene)계 고분자 및 PPV(polyphenylenevinylene)계 고분자중 어느 하나를 포함하는 형광 물질로 이루어질 수 있다.
- [0086] 발광층 상에 전자수송층을 배치하여 발광층으로 전자의 이동을 원활하게 한다. 전자수송층은 Liq(8-hydroxyquinolinolato-lithium), PBD(2-(4-biphenyl)-5-(4-tert-butylphenyl)-1,3,4-oxadiazole), TAZ(3-(4-biphenyl)4-phenyl-5-tert-butylphenyl-1,2,4-triazole), spiro-PBD, BCP(2,9-Dimethyl-4,7-diphenyl-1,10-phenanthroline) 및 BA1q(bis(2-methyl-8-quinolinolate)-4-(phenylphenolato)aluminum) 중에서 어느 하나 이상으로 이루어질 수 있다.
- [0087] 전자수송층 상에 전자주입층이 더 배치될 수 있다. 전자주입층은 캐소드(446)로부터 전자의 주입을 원활하게 하는 유기층으로, 전계발광 표시장치(400)의 구조와 특성에 따라서 생략될 수 있다. 전자주입층은 BaF<sub>2</sub>, LiF, NaCl, CsF, Li<sub>2</sub>O 및 BaO와 같은 금속 무기 화합물일 수 있고, HAT-CN(dipyrazino[2,3-f:2',3'-h]quinoxaline-2,3,6,7,10,11-hexacarbonitrile), CuPc(phthalocyanine), 및 NPD(N,N'-bis(naphthalene-1-yl)-N,N'-bis(phenyl)-2,2'-dimethylbenzidine) 중에서 어느 하나 이상의 유기 화합물일 수 있다.
- [0088] 발광층과 인접한 위치에 정공 또는 전자의 흐름을 저지하는 전자저지층(Electron Blocking Layer) 또는 정공저지층(Hole Blocking Layer)을 더 배치하여 전자가 발광층에 주입될 때 발광층에서 이동하여 인접한 정공수송층으로 통과하거나 정공이 발광층에 주입될 때 발광층에서 이동하여 인접한 전자수송층으로 통과하는 현상을 방지하여 발광효율을 향상시킬 수 있다.
- [0089] 캐소드(446)는 발광부(444) 상에 배치되어, 발광부(444)로 전자를 공급하는 역할을 한다. 캐소드(446)는 전자를 공급하여야 하므로 일함수가 낮은 도전성 물질인 마그네슘(Mg), 은-마그네슘(Ag:Mg) 등과 같은 금속 물질로 구

성할 수 있으며, 이에 제한되지 않는다.

- [0090] 전계발광 표시장치(400)가 탑에미션 방식인 경우, 캐소드(446)는 인듐 주석 산화물(ITO), 인듐 아연 산화물(IZO), 인듐 주석 아연 산화물(Indium Tin Zinc Oxide, ITZO), 아연 산화물(Zinc Oxide, ZnO) 및 주석 산화물(Tin Oxide, TiO) 계열의 투명 도전성 산화물일 수 있다.
- [0091] 발광소자(440) 상에는 전계발광 표시장치(400)의 구성요소인 박막 트랜지스터(420) 및 발광소자(440)가 외부에서 유입되는 수분, 산소 또는 불순물들로 인해서 산화 또는 손상되는 것을 방지하기 위한 봉지부(455)를 배치할 수 있으며, 복수의 봉지층, 이물보상층 및 복수의 배리어필름(Barrier Film)이 적층되어 형성할 수 있다.
- [0092] 봉지층은 박막 트랜지스터(420) 및 발광소자(440)의 상부 전면에 배치되며, 무기물인 질화실리콘(SiNx) 또는 산화알루미늄(Al<sub>2</sub>O<sub>3</sub>) 중 하나로 구성될 수 있으며, 이에 제한되지 않는다.
- [0093] 봉지층 상에 배치되는 이물보상층 상에는 봉지층이 더 배치될 수 있다.
- [0094] 이물보상층은 봉지층 상에 배치되며, 유기물인 실리콘옥시카본(SiOCz), 아크릴(Acryl) 또는 에폭시(Epoxy) 계열의 레진(Resin)을 사용할 수 있으며, 이에 제한되지 않으며, 공정 중에 발생할 수 있는 이물이나 파티클(Particle)에 의해서 발생한 크랙(Crack)에 의해 불량률이 발생할 때 이물보상층에 의해서 굴곡 및 이물이 덮히면서 보상할 수 있다.
- [0095] 봉지부(455) 상에는 터치전극(470)을 배치한다. 별도의 터치패널을 배치하는 대신에 봉지부(455) 상에 직접 터치전극(470)을 배치하는 경우 별도로 터치패널을 제조하여 부착하는 경우에 비해 터치전극(470)을 형성하는 공정이 간소화될 수 있고, 경량박형의 터치내장형 표시장치를 제조할 수 있다. 이때, 터치전극(470)은 복수의 블록형태로 배치될 수 있으며, 메탈메쉬(Metal Mesh) 패턴의 금속층으로 형성할 수 있으며, 도전성 금속인 구리(Cu), 알루미늄(Al), 몰리브덴(Mo), 크롬(Cr), 금(Au), 티타늄(Ti), 니켈(Ni), 및 네오디뮴(Nd) 등이나, 이에 대한 합금으로 단일층 또는 다중층으로 구성될 수 있으며, 이에 제한되지 않는다.
- [0096] 발광소자(440) 상에 배치되는 터치전극(470)은 बैं크(450)가 배치된 영역 상에 대응하여 배치하여 발광시 터치전극(470)의 영향을 최소화할 수 있다. 하지만, 터치전극(470)을 발광소자(440) 상에 배치하면서 틀어짐(Miss-Align)이 발생되어 발광소자(440)에 더 인접하게 배치되는 경우 메탈메쉬 패턴의 금속층으로 구성된 터치전극(440)이 사용자의 시야각에 따른 광경로에 영향을 주어 시야각에 따른 색차가 발생할 수 있다. 이와 같은 시야각에 따른 색차가 발생되면 사용자의 가독성에 안좋은 영향을 주게 된다.
- [0097] 본 명세서의 실시예에 따른 터치내장형 전계발광 표시장치는 메탈메쉬 패턴의 터치전극(470)이 발광소자(440)와 인접한 영역에서는 시야각에 따라서 끝단에 테이퍼 형상으로 구성하여 사용자의 시야각에 따른 광경로에 영향을 최소화 하여 배치상 틀어짐으로 발생할 수 있는 색차를 억제하여 사용자의 가독성을 향상시키는 효과가 있다.
- [0098] 도 4에서와 같이 발광소자(440)와 가장 인접한 터치전극(470)의 측면의 테이퍼 각( $\theta$ )을 20° 에서 30° 로 할 수 있으며, 이에 제한되지 않으며, 터치전극(470)의 물질 및 제조공정에 따라서 최대한 큰 테이퍼 각을 가지게 될 경우 더 큰 시야각에서도 색차가 억제되어 사용자의 가독성이 향상될 수 있다.
- [0099] 터치전극(470) 상에는 접착층(460) 및 배리어필름(465)이 배치된다.
- [0100] 접착층(460)은 배리어필름(465)과 봉지부(455) 사이에 배치되어 봉지부(460)와 배리어필름(465)을 접착한다. 접착층(460)은 열 경화형, 광 경화형 또는 자연 경화형의 접착제일 수 있으며, B-PSA(Barrier pressure sensitive adhesive)와 같은 물질로 이루어질 수 있으며, 이에 제한되지 않는다.
- [0101] 배리어필름(465)은 하부에 배치되는 구성요소들을 봉지한다. 배리어필름(465)은 투광성 및 양면 접착성을 띠는 필름 형태로 구성되며, 올레핀(Olefin) 계열, 아크릴(Acrylic) 계열 및 실리콘(Silicon) 계열 중 어느 하나의 절연재료로 구성될 수 있고, 또는 COP(Cycloolefin Polymer), COC(Cycloolefin Copolymer) 및 PC(Polycarbonate) 중 어느 하나의 재료로 구성된 배리어필름을 더 적층할 수 있으며, 이에 제한되지 않는다. 배리어필름(465) 상부 또는 하부에는 유기막 또는 무기막이 더 위치하여 외부의 수분이나 산소의 침투를 방지할 수 있다.
- [0102] 본 명세서의 실시예에 따른 터치내장형 전계발광 표시장치는 화소를 포함하는 표시영역 및 표시영역 외곽을 두르는 비표시영역을 포함하는 기관, 표시영역 상에 배치되는 박막 트랜지스터 및 발광소자, 박막 트랜지스터 및 발광소자 상에 배치되는 봉지부, 및 봉지부 상에 배치되는 터치전극을 포함하고, 터치전극은 메탈메쉬(Metal Mesh) 패턴의 금속층으로 구성되며, 발광소자와 인접한 터치전극의 끝단은 테이퍼 형상이다.

- [0103] 본 명세서의 실시예에 따른 터치내장형 전계발광 표시장치의 터치전극의 테이퍼각은 20° 에서 30° 에서 하나이다.
- [0104] 본 명세서의 실시예에 따른 터치내장형 전계발광 표시장치의 터치전극은 복수의 금속층으로 구성된다.
- [0105] 본 명세서의 실시예에 따른 터치내장형 전계발광 표시장치의 발광소자는 애노드, 발광부 및 캐소드를 포함한다.
- [0106] 본 명세서의 실시예에 따른 터치내장형 전계발광 표시장치의 발광소자는 적색, 녹색 및 청색 중에 하나의 색을 발광한다.
- [0107] 본 명세서의 실시예에 따른 터치내장형 전계발광 표시장치의 봉지부는 복수의 봉지층 및 이물보상층으로 구성된다.
- [0108] 본 명세서의 실시예에 따른 터치내장형 전계발광 표시장치의 터치전극 상에는 접착층 및 배리어필름이 배치된다.
- [0109] 본 명세서의 실시예에 따른 터치내장형 전계발광 표시장치의 박막트랜지스터는 게이트전극, 반도체층 및 소스/드레인 전극을 포함한다. 본 명세서의 실시예에 따른 터치내장형 전계발광 표시장치의 반도체층은 붕소(B), 알루미늄(Al), 갈륨(Ga) 및 인듐(In) 중 하나의 불순물이 도핑된 영역을 포함한다.
- [0110] 본 명세서의 실시예에 따른 터치내장형 전계발광 표시장치의 반도체층은 인(P), 비소(As) 및 안티몬(Sb) 중 하나의 불순물이 고농도로 도핑된 영역을 포함한다.
- [0111] 본 명세서의 실시예에 따른 터치내장형 전계발광 표시장치의 기판은 플렉시블 기판이다.
- [0112] 본 명세서의 실시예에 따른 터치내장형 전계발광 표시장치는 표시영역 및 표시영역 외곽을 두르는 비표시영역을 포함하는 기판, 표시영역 상에 배치되고, 반도체층, 게이트 전극 및 소스/드레인 전극을 포함하는 박막트랜지스터, 박막트랜지스터 상에 배치되는 평탄화층, 표시영역 상의 평탄화층 상에 배치되고, 애노드, 발광부 및 캐소드를 포함하는 발광소자, 발광소자 상에 배치되는 복수의 봉지층 및 이물보상층을 포함하는 봉지부, 및 봉지부 상에 배치되는 배치되는 터치전극을 포함하고, 터치전극은 메탈메쉬(Metal Mesh) 패턴의 금속층으로 구성되며, 발광소자와 인접한 터치전극의 끝단은 테이퍼 형상으로 구성되어 시야각에 따른 색차를 개선한다.
- [0113] 본 명세서의 실시예에 따른 터치내장형 전계발광 표시장치의 터치전극의 테이퍼각은 20° 에서 30° 중에서 하나이다.
- [0114] 본 명세서의 실시예에 따른 터치내장형 전계발광 표시장치의 터치전극은 복수의 금속층으로 구성된다.
- [0115] 본 명세서의 실시예에 따른 터치내장형 전계발광 표시장치의 터치전극 상에는 접착층 및 배리어필름이 배치된다.
- [0116] 본 명세서의 실시예에 따른 터치내장형 전계발광 표시장치의 박막트랜지스터는 게이트전극, 반도체층 및 소스/드레인 전극을 포함한다.
- [0117] 본 명세서의 실시예에 따른 터치내장형 전계발광 표시장치의 반도체층은 붕소(B), 알루미늄(Al), 갈륨(Ga) 및 인듐(In) 중 하나의 불순물이 도핑된 영역을 포함한다.
- [0118] 본 명세서의 실시예에 따른 터치내장형 전계발광 표시장치 반도체층은 인(P), 비소(As) 및 안티몬(Sb) 중 하나의 불순물이 고농도로 도핑된 영역을 포함한다.
- [0119] 본 명세서의 실시예에 따른 터치내장형 전계발광 표시장치의 기판은 플렉시블 기판이다.
- [0120] 이상 첨부된 도면을 참조하여 본 발명의 실시예들을 더욱 상세하게 설명하였으나, 본 발명은 반드시 이러한 실시예로 국한되는 것은 아니고, 본 발명의 기술사상을 벗어나지 않는 범위 내에서 다양하게 변형 실시될 수 있다. 따라서, 본 발명에 개시된 실시예들은 본 발명의 기술 사상을 한정하기 위한 것이 아니라 설명하기 위한 것이고, 이러한 실시예에 의하여 본 발명의 기술 사상의 범위가 한정되는 것은 아니다. 그러므로, 이상에서 기술한 실시예들은 모든 면에서 예시적인 것이며 한정적이 아닌 것으로 이해해야만 한다. 본 발명의 보호 범위는 청구범위에 의하여 해석되어야 하며, 그와 동등한 범위 내에 있는 모든 기술 사상은 본 발명의 권리범위에 포함되는 것으로 해석되어야 할 것이다.

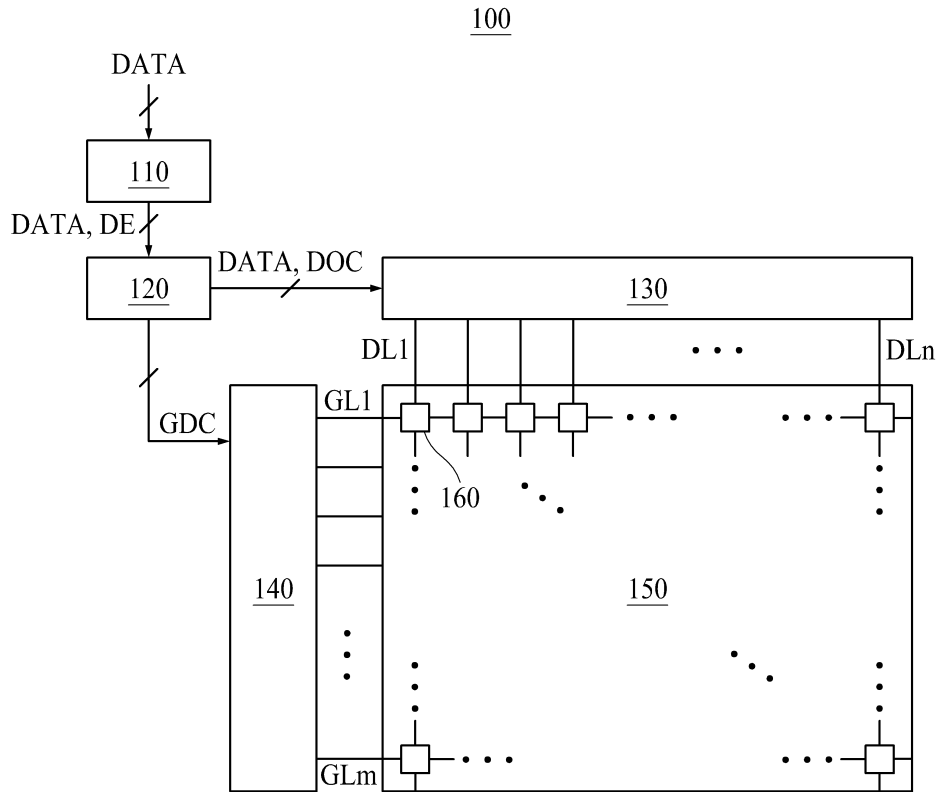
**부호의 설명**

- [0121] 100, 200, 300, 400: 전계발광 표시장치
- 110: 영상처리부
- 120: 타이밍 컨트롤러
- 130: 데이터드라이버
- 140: 게이트드라이버
- 150: 표시패널
- 160: 화소
- 220: 게이트라인
- 230: 데이터라인
- 240: 스위칭트랜지스터
- 250: 구동트랜지스터
- 260: 보상회로
- 270, 440: 발광소자
- 310, 410: 기판
- 370, 470: 터치전극
- 372, 472: 제1 터치전극
- 374, 474: 제2 터치전극
- 376: 터치연결 전극
- 380: 터치패드
- 385: 터치배선
- 420: 박막트랜지스터
- 422: 게이트전극
- 424: 소스전극
- 426: 드레인전극
- 428: 반도체층
- 431: 제1 절연층
- 433: 제2 절연층
- 435: 평탄화층
- 442: 애노드
- 444: 발광부
- 446: 캐소드
- 450: 뱅크
- 455: 봉지부
- 460: 집착층
- 465: 배리어필름
- A/A: 표시영역

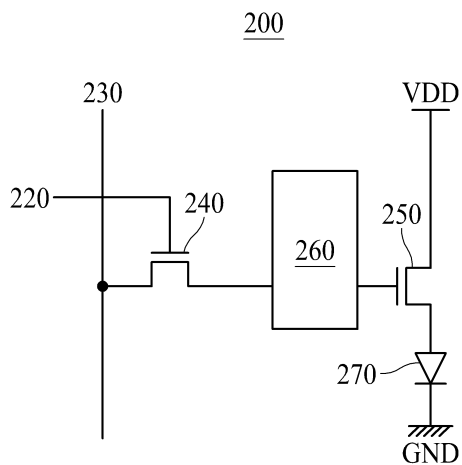
N/A: 비표시영역

도면

도면1

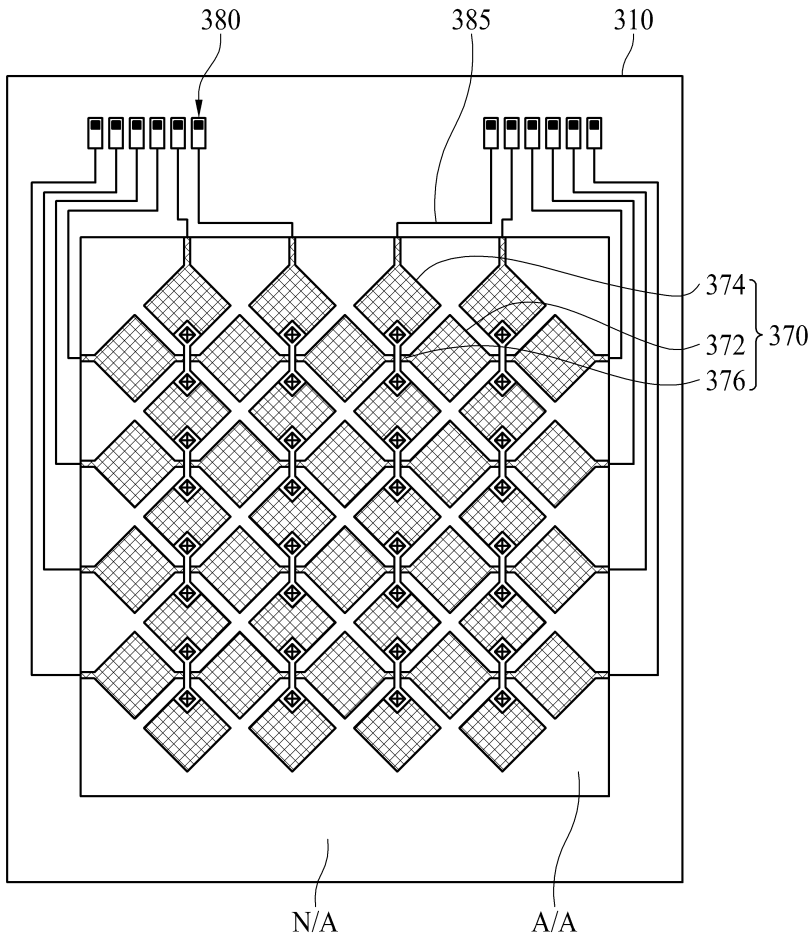


도면2

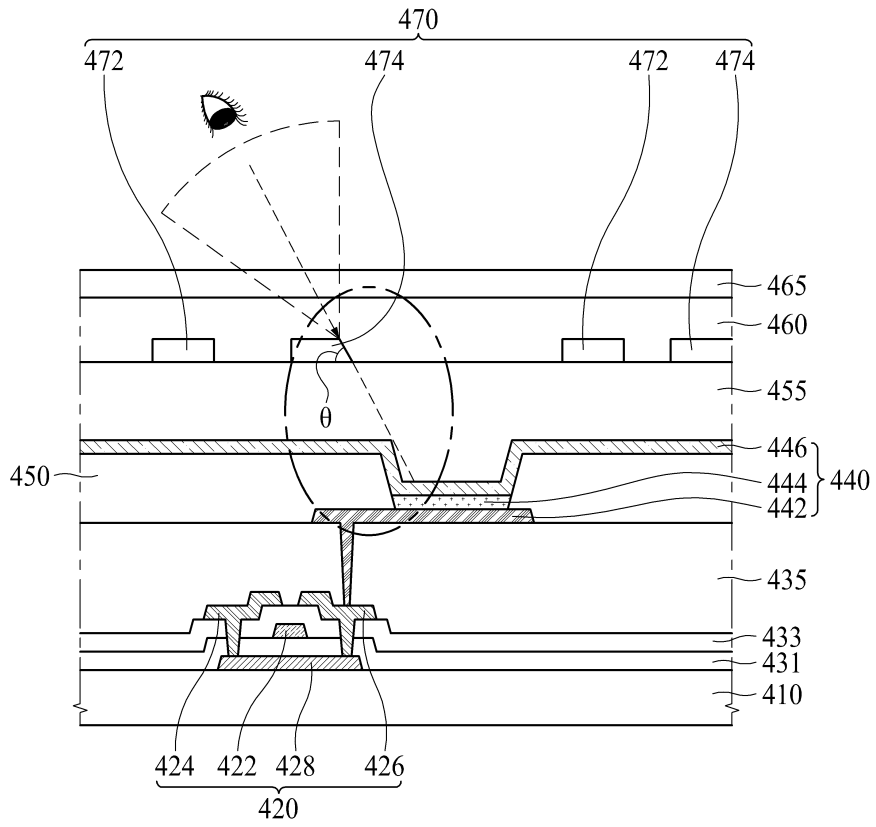


도면3

300



도면4



专利名称(译)	触敏电致发光显示器		
公开(公告)号	<a href="#">KR1020190079784A</a>	公开(公告)日	2019-07-08
申请号	KR1020170181745	申请日	2017-12-28
[标]申请(专利权)人(译)	乐金显示有限公司		
申请(专利权)人(译)	LG显示器有限公司		
[标]发明人	박현정		
发明人	박현정		
IPC分类号	H01L27/32 H01L51/00 H01L51/52		
CPC分类号	H01L27/323 H01L27/3211 H01L27/3262 H01L51/0097 H01L51/5237		
外部链接	<a href="#">Espacenet</a>		

摘要(译)

根据本说明书的一个实施方式的触摸集成型电致发光显示装置包括：基板，其包括：显示区域，该显示区域包括像素；和非显示区域，该非显示区域围绕该显示区域。薄膜晶体管和发光元件设置在显示区域上；封装部分，设置在薄膜晶体管和发光元件上；触摸电极设置在封装部分上。触摸电极由具有金属网状图案的金属层构成，并且触摸电极的与发光元件相邻的端部是锥形的。可以使色差最小化。

