

(52) CPC특허분류

H01L 27/322 (2013.01)
H01L 27/323 (2013.01)
H01L 27/3262 (2013.01)
H01L 27/3276 (2013.01)
H01L 51/5256 (2013.01)
H01L 51/5284 (2013.01)
H01L 51/56 (2013.01)
G06F 2203/04103 (2013.01)

(72) 발명자

이재원

경기도 파주시 월롱면 엘지로 245

이은혜

경기도 파주시 월롱면 엘지로 245

명세서

청구범위

청구항 1

기관의 액티브 영역 상에 배치되는 발광 소자와;

상기 발광 소자 상에 배치되는 봉지부와;

상기 봉지부 상에 배치되는 터치 센서와;

상기 기관의 패드 영역 상에 배치되며 상기 터치 센서와 접속되는 터치 패드와;

상기 터치 센서와 접속되는 라우팅 라인과;

상기 액티브 영역과 상기 패드 영역 사이에 배치되는 적어도 하나의 댐과;

상기 발광 소자와 상기 라우팅 라인 사이에 배치되며 상기 댐의 적어도 일부분과 중첩되는 단차 보상막을 구비하며;

상기 단차 보상막은 상기 댐과 상기 발광 소자 사이의 영역과, 상기 댐의 상부영역 상에서 서로 다른 두께를 가지는 유기 발광 표시 장치.

청구항 2

제 1 항에 있어서,

상기 터치 센서와 상기 봉지부 사이에 배치되는 서로 다른 색을 구현하는 다수의 컬러 필터들을 추가로 구비하며,

상기 단차 보상막은 상기 다수의 컬러 필터들 중 적어도 하나와 동일 재질로 단층 또는 다층으로 적층된 유기 발광 표시 장치.

청구항 3

제 1 항에 있어서,

상기 터치 센서와 상기 봉지부 사이에 배치되는 서로 다른 색을 구현하는 다수의 컬러 필터들과;

상기 컬러 필터들 사이에 배치되는 블랙매트릭스를 추가로 구비하며,

상기 단차 보상막은

상기 블랙매트릭스와 동일 재질로 이루어진 제1 단차 보상막과;

상기 제1 단차 보상막 상에 상기 컬러 필터들 중 적어도 어느 하나와 동일 재질로 이루어진 제2 단차 보상막을 구비하는 유기 발광 표시 장치.

청구항 4

제 1 항에 있어서,

상기 터치 센서와 상기 봉지부 사이에 배치되는 서로 다른 색을 구현하는 다수의 컬러 필터들과;

상기 컬러 필터들 사이에 배치되는 블랙매트릭스와;

상기 컬러 필터들과 상기 터치 센서 사이에 배치되는 터치 버퍼막을 추가로 구비하며,

상기 단차 보상막은

상기 블랙매트릭스와 동일 재질로 이루어진 제1 단차 보상막과;

상기 제1 단차 보상막 상에 상기 컬러 필터들 중 적어도 어느 하나와 동일 재질로 이루어진 제2 단차 보상막과;

상기 제2 단차 보상막 상에 상기 터치 버퍼막과 동일 재질로 이루어진 제3 단차 보상막을 구비하는 유기 발광 표시 장치.

청구항 5

제 1 항에 있어서,

상기 터치 센서와 상기 봉지부 사이에 배치되는 터치 버퍼막을 추가로 구비하며,

상기 단차 보상막은 상기 터치 버퍼막 및 상기 봉지부에 포함되는 유기 봉지층 중 적어도 어느 하나와 동일 막으로 이루어지는 유기 발광 표시 장치.

청구항 6

제 5 항에 있어서,

상기 터치 버퍼막 및 상기 유기 봉지층 중 적어도 어느 하나와 동일 막으로 이루어진 단차 보상막은,

상기 댐과 상기 발광 소자 사이의 영역에서의 두께보다,

상기 댐 및 상기 발광 소자 중 적어도 어느 하나 상에서의 두께가 얇은 유기 발광 표시 장치.

청구항 7

제 1 항에 있어서,

상기 터치 센서와 상기 봉지부 사이에 배치되는 터치 버퍼막과;

상기 터치 센서 상에 배치되는 다수의 컬러 필터들과;

상기 컬러 필터들 사이에 배치되는 블랙매트릭스를 더 구비하며,

상기 단차 보상막은 상기 컬러 필터, 상기 블랙매트릭스, 상기 터치 버퍼막 및 상기 봉지부에 포함되는 유기 봉지층 중 적어도 어느 하나와 동일 막으로 이루어지는 유기 발광 표시 장치.

청구항 8

제 7 항에 있어서,

상기 컬러 필터, 상기 블랙매트릭스, 상기 터치 버퍼막 및 상기 유기 봉지층 중 적어도 어느 하나와 동일 막으로 이루어진 단차 보상막은,

상기 댐과 상기 발광 소자 사이의 영역에서의 두께보다,

상기 댐 및 상기 발광 소자 중 적어도 어느 하나 상에서의 두께가 얇은 유기 발광 표시 장치.

청구항 9

제 5 항 내지 제 8 항 중 어느 한 항에 있어서,

상기 터치 버퍼막은 아크릴계, 에폭시계 및 실란계 중 어느 하나의 유기 절연 재질로 이루어지는 유기 발광 표시 장치.

청구항 10

제 1 항에 있어서,

상기 라우팅 라인은 상기 단차 보상막을 사이에 두고 상기 댐과 교차하며,

상기 라우팅 라인은 상기 댐과 상기 발광 소자 사이의 영역과, 상기 댐의 상부 영역에 배치되는 유기 발광 표시 장치.

청구항 11

제 1 항에 있어서,

상기 라우팅 라인은 상기 단차 보상막의 측면을 덮도록 배치되는 유기 발광 표시 장치.

청구항 12

제 1 항에 있어서,

상기 라우팅 라인은 상기 단차 보상막 상에서 상기 단차 보상막과 접촉하는 유기 발광 표시 장치.

청구항 13

제 1 항에 있어서,

상기 터치 센서는

상기 봉지부 상에서 제1 방향으로 배열되며 제1 브릿지를 통해 서로 연결되는 제1 터치 전극들과;

상기 봉지부 상에서 제2 방향으로 배열되며 제2 브릿지를 통해 서로 연결되는 제2 터치 전극들을 구비하는 유기 발광 표시 장치.

청구항 14

제 13 항에 있어서,

상기 제1 및 제2 터치 전극들 중 적어도 어느 하나는 메쉬 형태로 이루어진 메쉬 금속막과, 상기 메쉬 금속막 상부 또는 하부에 배치되는 투명 도전막을 구비하는 유기 발광 표시 장치.

청구항 15

제 13 항에 있어서,

상기 제1 및 제2 터치 전극들 중 적어도 어느 하나는 메쉬 형태로 이루어진 메쉬 금속막을 구비하는 유기 발광 표시 장치.

청구항 16

제 13 항 내지 제 15 항 중 어느 한 항에 있어서,

상기 제1 및 제2 브릿지 중 적어도 어느 하나는 슬릿을 구비하며,

상기 제1 및 제2 브릿지 중 어느 하나의 슬릿은 제1 및 제2 브릿지 중 나머지 하나와 중첩되는 유기 발광 표시 장치.

청구항 17

제 16 항에 있어서,

상기 제1 및 제2 브릿지 중 적어도 어느 하나는 Al, Ti, Cu 및 Mo 중 적어도 어느 하나를 이용하여 단층 또는 다층 구조로 이루어지는 유기 발광 표시 장치.

청구항 18

제 16 항에 있어서,

상기 제1 및 제2 브릿지 중 적어도 어느 하나는 상기 발광 소자의 발광 영역을 마련하는 बैं크와 대응되는 위치에 배치되는 유기 발광 표시 장치.

청구항 19

제 18 항에 있어서,

상기 댄은 상기 패드 영역과, 상기 액티브 영역 사이에서 다수개가 나란하게 배치되는 유기 발광 표시 장치.

청구항 20

제 19 항에 있어서,

상기 다수개의 상기 댐 각각은 상기 बैं크 및 스페이서 중 적어도 어느 하나와 동일 재질을 이용하여 단층 또는 다층 구조로 이루어지는 유기 발광 표시 장치.

청구항 21

제 1 항에 있어서,
 상기 댐은 제1 및 제2 댐을 구비하며,
 상기 제1 및 제2 댐 중 적어도 어느 하나는 다층 구조로 이루어지는 유기 발광 표시 장치.

청구항 22

제 13 항에 있어서,
 상기 기관 상에 배치되는 박막트랜지스터를 더 구비하며,
 상기 발광 소자는
 상기 박막트랜지스터 상에 배치되며 상기 박막트랜지스터와 접속되는 애노드 전극과,
 상기 애노드 전극 상에 배치되는 발광층과;
 상기 발광층 상에 배치되는 캐소드 전극을 구비하는 유기 발광 표시 장치.

청구항 23

제 22 항에 있어서,
 상기 터치 패드는
 상기 박막트랜지스터의 소스 및 드레인 전극과 동일층 상에 배치되는 패드 전극을 구비하는 유기 발광 표시 장치.

청구항 24

제 23 항에 있어서,
 상기 터치 패드는
 상기 패드 전극 상에 배치되는 패드 커버 전극을 더 구비하는 유기 발광 표시 장치.

청구항 25

제 24 항에 있어서,
 상기 패드 전극은 상기 라우팅 라인, 상기 박막트랜지스터의 소스 및 드레인 전극 중 적어도 어느 하나와 동일 재질로 이루어지며, 상기 라우팅라인과 접속되며,
 상기 패드 커버 전극은 상기 제1 및 제2 터치 전극 중 적어도 어느 하나와 동일 재질로 이루어지며,
 상기 패드 전극 및 상기 패드 커버 전극 중 어느 하나는 Al, Ti, Cu 및 Mo 중 적어도 어느 하나를 이용하여 단층 또는 다층 구조로 이루어지는 유기 발광 표시 장치.

청구항 26

제 1 항에 있어서,
 상기 터치 패드를 노출시키는 터치 보호막을 추가로 구비하며,
 상기 터치 보호막은 에폭시 또는 아크릴 재질의 필름, 유기 절연 재질 또는 원편광판으로 이루어지는 유기 발광 표시 장치.

청구항 27

제 22 항에 있어서,

상기 터치 패드는 상기 발광 소자 하부에 배치되는 다수의 절연막 중 어느 하나의 절연막 상에서 상기 절연막과 접촉하는 유기 발광 표시 장치.

청구항 28

제 22 항에 있어서,

상기 단차 보상막은 상기 터치 패드와 상기 발광 소자 사이에서 상기 발광 소자 하부에 배치되는 상기 다수의 절연막 중 어느 하나와 접촉되는 유기 발광 표시 장치.

청구항 29

제 27 항 또는 제 28 항에 있어서,

상기 다수의 절연막은

상기 박막트랜지스터의 게이트 전극과 상기 박막트랜지스터의 반도체층 사이에 배치되는 게이트 절연막과;

상기 박막트랜지스터의 소스 및 드레인 전극과, 상기 반도체층 사이에 배치되는 보호막과;

상기 박막트랜지스터와, 상기 발광 소자의 애노드 전극 사이에 배치되는 평탄화막을 구비하는 유기 발광 표시 장치.

청구항 30

제 29 항에 있어서,

상기 터치 패드 및 상기 단차 보상막 중 적어도 어느 하나는 상기 보호막 상에서 상기 보호막과 접촉하는 유기 발광 표시 장치.

청구항 31

제 29 항에 있어서,

상기 댄의 상부 영역에 배치되는 상기 라우팅 라인은 상기 평탄화막의 상부면보다 높게 배치되는 유기 발광 표시 장치.

청구항 32

제 1 항에 있어서,

상기 기관은 가요성을 가지는 유기 발광 표시 장치.

청구항 33

제 1 항에 있어서,

상기 단차 보상막은 상기 터치 패드와 상기 봉지부에 포함되는 유기 봉지층 사이에 배치되며, 상기 댄들 사이의 공간, 또는 상기 봉지부에 포함되는 유기 봉지층과 상기 댄 사이의 적어도 일부 공간을 채우는 유기 발광 표시 장치.

청구항 34

제 1 항에 있어서,

상기 터치 센서의 상부 및 하부 중 적어도 어느 하나에 배치되는 컬러 필터를 더 구비하는 유기 발광 표시 장치.

청구항 35

기관의 액티브 영역 상에 배치되는 발광 소자와;

상기 발광 소자 상에 배치되는 봉지부와;

상기 봉지부 상에 배치되는 터치 센서와;

상기 기관의 패드 영역 상에 배치되며 상기 터치 센서와 접속되는 터치 패드와;

상기 터치 센서와 터치 패드 사이를 전기적으로 연결하는 라우팅 라인과;

상기 액티브 영역과 상기 패드 영역 사이에 배치되는 적어도 하나의 유기패턴과;

상기 발광 소자와 상기 라우팅 라인 사이에 배치되며 상기 유기 패턴의 적어도 일부분과 중첩되는 단차 보상막을 구비하며;

상기 단차 보상막은 상기 유기 패턴 및 상기 발광 소자 사이의 영역과, 상기 유기 패턴의 상부영역 상에서 서로 다른 두께를 가지는 유기 발광 표시 장치.

청구항 36

제 35 항에 있어서,

상기 터치 센서와 상기 봉지부 사이에 배치되는 서로 다른 색을 구현하는 다수의 컬러 필터들을 추가로 구비하며,

상기 단차 보상막은 상기 다수의 컬러 필터들 중 적어도 하나와 동일 재질로 단층 또는 다층으로 적층된 유기 발광 표시 장치.

청구항 37

제 35 항에 있어서,

상기 터치 센서와 상기 봉지부 사이에 배치되는 서로 다른 색을 구현하는 다수의 컬러 필터들과;

상기 컬러 필터들 사이에 배치되는 블랙매트릭스를 추가로 구비하며,

상기 단차 보상막은

상기 블랙매트릭스와 동일 재질로 이루어진 제1 단차 보상막과;

상기 제1 단차 보상막 상에 상기 컬러 필터들 중 적어도 어느 하나와 동일 재질로 이루어진 제2 단차 보상막을 구비하는 유기 발광 표시 장치.

청구항 38

제 35 항에 있어서,

상기 터치 센서와 상기 봉지부 사이에 배치되는 서로 다른 색을 구현하는 다수의 컬러 필터들과;

상기 컬러 필터들 사이에 배치되는 블랙매트릭스와;

상기 컬러 필터들과 상기 터치 센서 사이에 배치되는 터치 버퍼막을 추가로 구비하며,

상기 단차 보상막은

상기 블랙매트릭스와 동일 재질로 이루어진 제1 단차 보상막과;

상기 제1 단차 보상막 상에 상기 컬러 필터들 중 적어도 어느 하나와 동일 재질로 이루어진 제2 단차 보상막과;

상기 제2 단차 보상막 상에 상기 터치 버퍼막과 동일 재질로 이루어진 제3 단차 보상막을 구비하는 유기 발광 표시 장치.

청구항 39

제 35 항에 있어서,

상기 터치 센서와 상기 봉지부 사이에 배치되는 터치 버퍼막을 추가로 구비하며,

상기 단차 보상막은 상기 터치 버퍼막 및 상기 봉지부에 포함되는 유기 봉지층 중 적어도 어느 하나와 동일 막으로 이루어지는 유기 발광 표시 장치.

청구항 40

제 39 항에 있어서,
 상기 터치 버퍼막 및 상기 유기 봉지층 중 적어도 어느 하나와 동일 막으로 이루어진 단차 보상막은,
 상기 유기 패턴과 상기 발광 소자 사이의 영역에서의 두께보다,
 상기 유기 패턴 및 상기 발광 소자 중 적어도 어느 하나 상에서의 두께가 얇은 유기 발광 표시 장치.

청구항 41

제 35 항에 있어서,
 상기 터치 센서와 상기 봉지부 사이에 배치되는 터치 버퍼막과;
 상기 터치 센서 상에 배치되는 다수의 컬러 필터들과;
 상기 컬러 필터들 사이에 배치되는 블랙매트릭스를 더 구비하며,
 상기 단차 보상막은 상기 컬러 필터, 상기 블랙매트릭스, 상기 터치 버퍼막 및 상기 봉지부에 포함되는 유기 봉지층 중 적어도 어느 하나와 동일 막으로 이루어지는 유기 발광 표시 장치.

청구항 42

제 41 항에 있어서,
 상기 컬러 필터, 상기 블랙매트릭스, 상기 터치 버퍼막 및 상기 유기 봉지층 중 적어도 어느 하나와 동일 막으로 이루어진 단차 보상막은,
 상기 유기 패턴과 상기 발광 소자 사이의 영역에서의 두께보다,
 상기 유기 패턴 및 상기 발광 소자 중 적어도 어느 하나 상에서의 두께가 얇은 유기 발광 표시 장치.

청구항 43

제 39 항 내지 제 42 항 중 어느 한 항에 있어서,
 상기 터치 버퍼막은 아크릴계, 에폭시계 및 실란계 중 어느 하나의 유기 절연 재질로 이루어지는 유기 발광 표시 장치.

청구항 44

제 35 항에 있어서,
 상기 라우팅 라인은 상기 단차 보상막을 사이에 두고 상기 유기 패턴과 교차하며,
 상기 라우팅 라인은 상기 유기 패턴과 상기 발광 소자 사이의 영역과, 상기 유기 패턴의 상부 영역에 배치되는 유기 발광 표시 장치.

청구항 45

제 35 항에 있어서,
 상기 라우팅 라인은 상기 단차 보상막의 측면을 덮도록 배치되는 유기 발광 표시 장치.

청구항 46

제 35 항에 있어서,
 상기 라우팅 라인은 상기 단차 보상막 상에서 상기 단차 보상막과 접촉하는 유기 발광 표시 장치.

청구항 47

제 35 항에 있어서,

상기 터치 센서는

상기 봉지부 상에서 제1 방향으로 배열되며 제1 브릿지를 통해 서로 연결되는 제1 터치 전극들과;

상기 봉지부 상에서 제2 방향으로 배열되며 제2 브릿지를 통해 서로 연결되는 제2 터치 전극들을 구비하는 유기 발광 표시 장치.

청구항 48

제 47 항에 있어서,

상기 제1 및 제2 터치 전극들 중 적어도 어느 하나는 메쉬 형태로 이루어진 메쉬 금속막과, 상기 메쉬 금속막 상부 또는 하부에 배치되는 투명 도전막을 구비하는 유기 발광 표시 장치.

청구항 49

제 47 항에 있어서,

상기 제1 및 제2 터치 전극들 중 적어도 어느 하나는 메쉬 형태로 이루어진 메쉬 금속막을 구비하는 유기 발광 표시 장치.

청구항 50

제 47 항 내지 제 49 항 중 어느 한 항에 있어서,

상기 제1 및 제2 브릿지 중 적어도 어느 하나는 슬릿을 구비하며,

상기 제1 및 제2 브릿지 중 어느 하나의 슬릿은 제1 및 제2 브릿지 중 나머지 하나와 중첩되는 유기 발광 표시 장치.

청구항 51

제 50 항에 있어서,

상기 제1 및 제2 브릿지 중 적어도 어느 하나는 Al, Ti, Cu 및 Mo 중 적어도 어느 하나를 이용하여 단층 또는 다층 구조로 이루어지는 유기 발광 표시 장치.

청구항 52

제 50 항에 있어서,

상기 제1 및 제2 브릿지 중 적어도 어느 하나는 상기 발광 소자의 발광 영역을 마련하는 बैं크와 대응되는 위치에 배치되는 유기 발광 표시 장치.

청구항 53

제 52 항에 있어서,

상기 유기 패턴은 상기 패드 영역과, 상기 액티브 영역 사이에서 다수개가 나란하게 배치되는 유기 발광 표시 장치.

청구항 54

제 52 항에 있어서,

상기 기판과 상기 라우팅 라인 사이에 배치되는 댄을 더 구비하며,

상기 유기 패턴은

상기 평탄화막, 상기 댄, 상기 बैं크 및 스페이서 중 적어도 어느 하나와 동일 막인 유기 발광 표시 장치.

청구항 55

제 35 항에 있어서,

상기 유기 패턴은 제1 및 제2 유기 패턴을 구비하며,

상기 제1 및 제2 유기 패턴 중 적어도 어느 하나는 다층 구조로 이루어지는 유기 발광 표시 장치.

청구항 56

제 47 항에 있어서,

상기 기판 상에 배치되는 박막트랜지스터를 더 구비하며,

상기 발광 소자는

상기 박막트랜지스터 상에 배치되며 상기 박막트랜지스터와 접속되는 애노드 전극과,

상기 애노드 전극 상에 배치되는 발광층과;

상기 발광층 상에 배치되는 캐소드 전극을 구비하는 유기 발광 표시 장치.

청구항 57

제 56 항에 있어서,

상기 터치 패드는

상기 박막트랜지스터의 소스 및 드레인 전극과 동일층 상에 배치되는 패드 전극을 구비하는 유기 발광 표시 장치.

청구항 58

제 57 항에 있어서,

상기 터치 패드는

상기 패드 전극 상에 배치되는 패드 커버 전극을 더 구비하는 유기 발광 표시 장치.

청구항 59

제 58 항에 있어서,

상기 패드 전극은 상기 라우팅 라인, 상기 박막트랜지스터의 소스 및 드레인 전극 중 적어도 어느 하나와 동일 재질로 이루어지며, 상기 라우팅라인과 접속되며,

상기 패드 커버 전극은 상기 제1 및 제2 터치 전극 중 적어도 어느 하나와 동일 재질로 이루어지며,

상기 패드 전극 및 상기 패드 커버 전극 중 어느 하나는 Al, Ti, Cu 및 Mo 중 적어도 어느 하나를 이용하여 단층 또는 다층 구조로 이루어지는 유기 발광 표시 장치.

청구항 60

제 35 항에 있어서,

상기 터치 패드를 노출시키는 터치 보호막을 추가로 구비하며,

상기 터치 보호막은 에폭시 또는 아크릴 재질의 필름, 유기 절연 재질 또는 원편광판으로 이루어지는 유기 발광 표시 장치.

청구항 61

제 56 항에 있어서,

상기 터치 패드는 상기 발광 소자 하부에 배치되는 다수의 절연막 중 어느 하나의 절연막 상에서 상기 절연막과 접촉하는 유기 발광 표시 장치.

청구항 62

제 56 항에 있어서,

상기 단차 보상막은 상기 터치 패드와 상기 발광 소자 사이에서 상기 발광 소자 하부에 배치되는 상기 다수의 절연막 중 어느 하나와 접촉되는 유기 발광 표시 장치.

청구항 63

제 61 항 또는 제 62 항에 있어서,

상기 다수의 절연막은

상기 박막트랜지스터의 게이트 전극과 상기 박막트랜지스터의 반도체층 사이에 배치되는 게이트 절연막과;

상기 박막트랜지스터의 소스 및 드레인 전극과, 상기 반도체층 사이에 배치되는 보호막과;

상기 박막트랜지스터와, 상기 발광 소자의 애노드 전극 사이에 배치되는 평탄화막을 구비하는 유기 발광 표시 장치.

청구항 64

제 63 항에 있어서,

상기 터치 패드 및 상기 단차 보상막 중 적어도 어느 하나는 상기 보호막 상에서 상기 보호막과 접촉하는 유기 발광 표시 장치.

청구항 65

제 56 항에 있어서,

상기 탭의 상부 영역에 배치되는 라우팅 라인은 상기 평탄화막의 상부면보다 높게 배치되는 유기 발광 표시 장치.

청구항 66

제 35 항에 있어서,

상기 기판은 가요성을 가지는 유기 발광 표시 장치.

청구항 67

제 35 항에 있어서,

상기 단차 보상막은 상기 터치 패드와 상기 봉지부에 포함되는 유기 봉지층 사이에 배치되며, 상기 유기 패턴들 사이의 공간, 또는 상기 봉지부에 포함되는 유기 봉지층과 상기 유기 패턴 사이의 적어도 일부 공간을 채우는 유기 발광 표시 장치.

청구항 68

제 35 항에 있어서,

상기 터치 센서의 상부 및 하부 중 적어도 어느 하나에 배치되는 컬러 필터를 더 구비하는 유기 발광 표시 장치.

발명의 설명

기술 분야

[0001] 본 발명은 터치 센서를 가지는 유기 발광 표시 장치에 관한 것으로, 특히 공정 단순화 및 비용을 절감할 수 있는 터치 센서를 가지는 유기 발광 표시 장치에 관한 것이다.

배경 기술

[0002] 터치 스크린은 표시장치 등의 화면에 나타난 지시 내용을 사람의 손 또는 물체로 선택하여 사용자의 명령을 입력할 수 있도록 한 입력장치이다. 즉, 터치 스크린은 사람의 손 또는 물체에 직접 접촉된 접촉위치를 전기적 신호로 변환하며, 접촉위치에서 선택된 지시 내용이 입력신호로 받아들여진다. 이와 같은 터치 스크린은 키보

드 및 마우스와 같이 표시장치에 연결되어 동작하는 별도의 입력장치를 대체할 수 있기 때문에 그 이용범위가 점차 확장되고 있는 추세이다.

[0003] 이와 같은 터치 스크린은 일반적으로 액정 표시 패널 또는 유기 전계 발광 표시 패널과 같은 표시 패널의 전면
에 접착제를 통해 부착되는 경우가 많다. 이 경우, 터치 스크린이 별도로 제작되어 표시 패널의 전면
에 부착되므로, 부착 공정의 추가로 공정이 복잡해지며 비용이 상승하는 문제점이 있다.

발명의 내용

해결하려는 과제

[0004] 본 발명은 상기 문제점을 해결하기 위한 것으로서, 본 발명은 공정 단순화 및 비용을 절감할 수 있는 터치 센서
를 가지는 유기 발광 표시 장치를 제공하는 것이다.

과제의 해결 수단

[0005] 상기 목적을 달성하기 위하여, 본 발명에 따른 터치 센서를 가지는 유기 발광 표시 장치는 발광 소자와 라우팅
라인 사이에 배치되며 댄의 적어도 일부분과 중첩되는 단차 보상막을 구비하며, 단차 보상막은 댄과 유기 봉지
층 사이의 경계 영역과, 댄의 상부영역에서 평탄화된 표면으로 형성되므로, 댄을 가로지르는 라우팅 라인
의 단선 및 단락 불량을 방지할 수 있으며, 유기 봉지층을 포함하는 봉지부 상에 터치 전극들이 배치됨으로써
별도의 접착 공정이 불필요해져 공정이 단순화되며 비용을 저감할 수 있다.

발명의 효과

[0006] 본 발명에 따른 터치 센서를 가지는 유기 발광 표시 장치는 평탄한 표면을 가지는 단차 보상막이 댄을 덮도록
형성되므로, 댄에 의해 발생하는 단차부를 최소화함으로써 라우팅 라인의 단선 및 단락 불량을 방지할 수 있다.
또한, 본 발명에 따른 터치 센서를 가지는 유기 발광 표시 장치에서는 접착제없이 봉지부 상에 터치 전극들이
직접적(directly)으로 배치됨으로써 별도의 접착 공정이 불필요해져 공정이 단순화되며 비용을 저감할 수 있다.

도면의 간단한 설명

[0007] 도 1은 본 발명의 제1 실시 예에 따른 터치 센서를 가지는 유기 발광 표시 장치를 나타내는 평면도이다.
도 2는 도 1에 도시된 액티브 영역을 구체적으로 설명하기 위한 사시도이다.
도 3은 도 1에 도시된 액티브 영역 및 패드 영역에 배치되는 구성을 구체적으로 나타내는 평면도이다.
도 4는 도 3에서 선 "I-I'"를 따라 절취한 터치 센서를 가지는 유기 발광 표시 장치를 나타내는 단면도이다.
도 5a 내지 도 5c는 단차 보상막이 없는 비교예와 단차 보상막을 구비하는 실시예를 비교 설명하기 위한 도면이
다.
도 6a 및 도 6e는 도 3 및 도 4에 도시된 유기 발광 표시 장치의 제조 방법을 설명하기 위한 평면도 및 단면도
들이다.
도 7은 본 발명의 제2 실시 예에 따른 터치 센서를 가지는 유기 발광 표시 장치를 나타내는 단면도이다.
도 8은 본 발명의 제3 실시 예에 따른 터치 센서를 가지는 유기 발광 표시 장치를 나타내는 단면도이다.
도 9는 본 발명의 제4 실시 예에 따른 터치 센서를 가지는 유기 발광 표시 장치를 나타내는 단면도이다.

발명을 실시하기 위한 구체적인 내용

[0008] 이하, 첨부된 도면을 참조하여 본 발명에 따른 실시 예를 상세하게 설명한다.
[0009] 도 1 및 도 2는 본 발명에 따른 터치 센서를 가지는 유기 발광 표시 장치를 나타내는 평면도 및 단면도이다.
[0010] 도 1 및 도 2에 도시된 터치 센서를 가지는 유기 발광 표시 장치는 액티브 영역(AA)과 패드 영역(PA)을 구비한
다.
[0011] 액티브 영역(AA)은 터치 기간동안 도 3에 도시된 터치 전극들(152e, 154e)을 통해 사용자의 터치에 의한 상호 정
전 용량(Cm)의 변화량 감지하여 터치 유무 및 터치 위치를 센싱한다. 그리고, 액티브 영역(AA)은 발광 소자를

포함하는 단위 화소를 통해 영상을 표시한다. 단위 화소는 적색(R), 녹색(G) 및 청색(B) 서브 화소(PXL)로 구성되거나, 적색(R), 녹색(G), 청색(B) 및 백색(W) 서브 화소(PXL)로 구성된다.

- [0012] 이에 따라, 액티브 영역(AA)에는 도 2에 도시된 바와 같이 기판(111) 상에 매트릭스 형태로 배열된 다수의 서브 화소들(PXL)과, 다수의 서브 화소들(PXL) 상에 배치된 봉지부(140)와, 봉지부(140) 상에 배치된 터치 버퍼막(166)과, 터치 버퍼막(166) 상에 배치된 상호 정전 용량(mutual capacitance)(Cm)을 구비한다.
- [0013] 다수의 서브 화소들(PXL) 각각은 화소 구동 회로와, 화소 구동 회로와 접속되는 발광 소자(120)를 구비한다.
- [0014] 화소 구동 회로는 스위칭 트랜지스터(T1), 구동 트랜지스터(T2) 및 스토리지 커패시터(Cst)를 구비한다.
- [0015] 스위칭 트랜지스터(T1)는 스캔 라인(SL)에 스캔 펄스가 공급되면 턴-온되어 데이터 라인(DL)에 공급된 데이터 신호를 스토리지 커패시터(Cst) 및 구동 트랜지스터(T2)의 게이트 전극으로 공급한다.
- [0016] 구동 트랜지스터(T2)는 그 구동 트랜지스터(T2)의 게이트 전극에 공급되는 데이터 신호에 응답하여 고전위 전원(VDD) 라인으로부터 발광 소자(120)로 공급되는 전류(I)을 제어함으로써 발광 소자(120)의 발광량을 조절하게 된다. 그리고, 스위칭 트랜지스터(T1)가 턴-오프되더라도 스토리지 커패시터(Cst)에 충전된 전압에 의해 구동 트랜지스터(T2)는 다음 프레임의 데이터 신호가 공급될 때까지 일정한 전류(I)를 공급하여 발광 소자(120)가 발광을 유지하게 한다.
- [0017] 이러한 구동 박막트랜지스터(T2, 130)는 도 4에 도시된 바와 같이 게이트 전극(132)과, 게이트 절연막(112)을 사이에 두고 게이트 전극(132)과 중첩되는 반도체층(134)과, 보호막(114) 상에 형성되어 반도체층(134)과 접촉하는 소스 및 드레인 전극(136, 138)을 구비한다.
- [0018] 발광 소자(120)는 애노드 전극(122)과, 애노드 전극(122) 상에 형성되는 유기 발광층(124)과, 유기 발광층(124) 위에 형성된 캐소드 전극(126)을 구비한다.
- [0019] 애노드 전극(122)은 평탄화막(116)을 관통하는 화소 컨택홀을 통해 노출된 구동 박막트랜지스터(T2, 130)의 드레인 전극(138)과 전기적으로 접속된다. 유기 발광층(124)은 बैं크(128)에 의해 마련된 발광 영역의 애노드 전극(122) 상에 형성된다. 유기 발광층(124)은 애노드 전극(122) 상에 정공 관련층, 발광층, 전자 관련층 순으로 또는 역순으로 적층되어 형성된다. 캐소드 전극(126)은 유기 발광층(124)을 사이에 두고 애노드 전극(122)과 대향하도록 형성된다.
- [0020] 봉지부(140)는 외부의 수분이나 산소에 취약한 발광 소자(120)로 외부의 수분이나 산소가 침투되는 것을 차단한다. 이를 위해, 봉지부(140)는 다수의 무기 봉지층들(142, 146)과, 다수의 무기 봉지층들(142, 146) 사이에 배치되는 유기 봉지층(144)을 구비하며, 무기 봉지층(146)이 최상층에 배치되도록 한다. 이 때, 봉지부(140)는 적어도 2층의 무기 봉지층(142, 146)과, 적어도 1층의 유기 봉지층(144)을 구비한다. 본 발명에서는 제1 및 제2 무기 봉지층들(142, 146) 사이에 유기 봉지층(144)이 배치되는 봉지부(140)의 구조를 예로 들어 설명하기로 한다.
- [0021] 제1 무기 봉지층(142)은 발광 소자(120)와 가장 인접하도록 캐소드 전극(126)이 형성된 기판(111) 상에 형성된다. 이러한 제1 무기 봉지층(142)은 질화실리콘(SiNx), 산화 실리콘(SiOx), 산화질화실리콘(SiON) 또는 산화알루미늄(Al2O3)과 같은 저온 증착이 가능한 무기 절연 재질로 형성된다. 이에 따라, 제1 무기 봉지층(142)이 저온 분위기에서 증착되므로, 제1 무기 봉지층(142) 증착 공정시 고온 분위기에 취약한 유기 발광층(124)이 손상되는 것을 방지할 수 있다.
- [0022] 유기 봉지층(144)은 제1 무기 봉지층(142)보다 작은 면적으로 형성되어 제1 무기 봉지층(142)의 양끝단을 노출시키도록 형성된다. 이러한 유기 봉지층(144)은 유기 발광 표시 장치의 휘어짐에 따른 각 층들 간의 응력을 완화시키는 완충역할을 하며, 평탄화 성능을 강화한다. 이 유기 봉지층(144)은 아크릴 수지, 에폭시 수지, 폴리이미드, 폴리에틸렌 또는 실리콘옥시카본(SiOC)과 같은 유기 절연 재질로 형성된다.
- [0023] 한편, 유기 봉지층(144)이 잉크젯 방식을 통해 형성되는 경우, 패드 영역(PA) 및 액티브 영역(AA) 사이에 나란하게 배치되는 다수의 댐(160)이 형성된다. 예를 들어, 다수의 댐(160)은 터치 센싱 패드(180) 및 터치 구동 패드(170)가 형성된 패드 영역(PA)과 인접한 제1 댐(162)과, 액티브 영역과 인접한 제2 댐(164)을 구비한다. 이러한 댐(160)은 액상 형태의 유기 봉지층(144)이 액티브 영역(AA)에 적하될 때, 액상 형태의 유기 봉지층(144)이 패드 영역(PA)으로 침범하는 것을 방지하도록 한다. 이 제1 및 제2 댐(162, 164) 각각은 단층 또는 다층 구조로 형성된다. 예를 들어, 제1 및 제2 댐(162, 164) 각각은 बैं크(128) 및 스페이서(도시하지 않음) 중 적어도 어느 하나와 동일 재질로 동시에 형성되므로, 마스크 추가 공정 및 비용 상승을 방지할 수 있다.

- [0024] 제 2 무기 봉지층(146)은 유기 봉지층(144)이 형성된 기판(111) 상에 유기 봉지층(144) 및 제1 무기 봉지층(142) 각각의 상부면 및 측면을 덮도록 형성된다. 이에 따라, 제2 무기 봉지층(146)은 외부의 수분이나 산소가 제1 무기 봉지층(142) 및 유기 봉지층(144)으로 침투하는 것을 최소화하거나 차단한다. 이러한 제2 무기 봉지층(146)은 질화실리콘(SiNx), 산화 실리콘(SiOx), 산화질화실리콘(SiON) 또는 산화 알루미늄(Al2O3)과 같은 무기 절연 재질로 형성된다.
- [0025] 이러한 봉지부(140) 상에는 터치 버퍼막(166)이 배치된다. 이 터치 버퍼막(166)은 터치 센싱 라인(154) 및 터치 구동 라인(152) 각각과, 발광 소자(120)에 사이에 형성되어 터치 센싱 라인(154) 및 터치 구동 라인(152) 각각과, 캐소드 전극(126) 사이의 이격 거리가 최소 5 μ m를 유지하도록 한다. 이에 따라, 터치 센싱 라인(154) 및 터치 구동 라인(152) 각각과, 캐소드 전극(126) 사이에 형성되는 기생커패시터의 용량값을 최소화할 수 있어 터치 센싱 라인(154) 및 터치 구동 라인(152) 각각과, 캐소드 전극(126) 간의 커플링(coupling)에 의한 상호 영향을 방지할 수 있다. 한편, 터치 센싱 라인(154) 및 터치 구동 라인(152) 각각과, 캐소드 전극(126) 사이의 이격 거리가 5 μ m미만인 경우, 터치 센싱 라인(154) 및 터치 구동 라인(152) 각각과, 캐소드 전극(126) 간의 커플링(coupling)에 의한 상호 영향으로 터치 성능이 저하된다.
- [0026] 또한, 터치 버퍼막(166)은 터치 버퍼막(166) 상에 배치되는 터치 센싱 라인(154) 및 터치 구동 라인(152)의 제조 공정시 이용되는 약액(현상액 또는 식각액 등등) 또는 외부로부터의 수분 등이 유기 발광층(124)으로 침투되는 것을 차단할 수 있다. 이에 따라, 터치 버퍼막(166)은 약액 또는 수분에 취약한 유기 발광층(124)의 손상을 방지할 수 있다.
- [0027] 터치 버퍼막(166)은 고온에 취약한 유기 발광층(124)의 손상을 방지하기 위해 100도(°C) 이하의 저온에서 형성 가능하고 1~3의 저유전율을 가지는 유기 절연 재질로 형성된다. 예를 들어, 터치 버퍼막(166)은 아크릴 계열, 에폭시 계열 또는 실록산(Siloxan) 계열의 재질로 형성된다. 유기 절연 재질로 평탄화성능을 가지는 터치 버퍼막(166)은 유기 발광 표시 장치의 휘어짐에 따른 봉지부(140) 내의 각 봉지층(142, 144, 146)의 손상 및 터치 버퍼막(166) 상에 형성되는 터치 센싱 라인(154) 및 터치 구동 라인(152)의 깨짐 현상을 방지할 수 있다.
- [0028] 터치 버퍼막(166) 상에는 터치 절연막(168)을 사이에 두고 터치 센싱 라인(154) 및 터치 구동 라인(152)이 교차되게 배치된다.
- [0029] 터치 구동 라인(152)은 다수의 제1 터치 전극들(152e)과, 다수의 제1 터치 전극들(152e) 사이를 전기적으로 연결하는 제1 브릿지들(152b)을 구비한다.
- [0030] 다수의 제1 터치 전극들(152e)은 터치 절연막(168) 상에서 Y 방향을 따라 일정한 간격으로 이격된다. 이러한 다수의 제1 터치 전극들(152e) 각각은 제1 브릿지(152b)를 통해 인접한 제1 터치 전극(152e)과 전기적으로 연결된다.
- [0031] 제1 브릿지(152b)는 터치 버퍼막(166) 상에 형성되며 터치 절연막(168)을 관통하는 터치 콘택홀(150)을 통해 노출되어 제1 터치 전극(152e)과 전기적으로 접속된다. 이 제1 브릿지(152b)는 बैं크(128)와 중첩되도록 배치되므로 제1 브릿지(152b)에 의해 개구율이 손상되는 것을 방지할 수 있다.
- [0032] 터치 센싱 라인(154)은 다수의 제2 터치 전극들(154e)과, 다수의 제2 터치 전극들(154e) 사이를 전기적으로 연결하는 제2 브릿지들(154b)을 구비한다.
- [0033] 다수의 제2 터치 전극들(154e)은 터치 절연막(168) 상에서 X방향을 따라 일정한 간격으로 이격된다. 이러한 다수의 제2 터치 전극들(154e) 각각은 제2 브릿지(154b)를 통해 인접한 제2 터치 전극(154e)과 전기적으로 연결된다.
- [0034] 제2 브릿지(154b)는 제2 터치 전극(154e)과 동일 평면인 터치 절연막(168) 상에 배치되어 별도의 콘택홀 없이 제2 터치 전극(154e)과 전기적으로 접속된다. 이 제2 브릿지(154b)는 제1 브릿지(152b)와 마찬가지로 बैं크(128)와 중첩되도록 배치되므로 제2 브릿지(154b)에 의해 개구율이 손상되는 것을 방지할 수 있다.
- [0035] 이와 같이 터치 센싱 라인들(154)은 터치 구동 라인(152)과 터치 절연막(168)을 사이에 두고 서로 교차함으로써 터치 센싱 라인(154)과 터치 구동 라인(152)의 교차부에는 상호 정전 용량(mutual capacitance)(Cm)이 형성된다. 이에 따라, 상호 정전 용량(Cm)은 터치 구동 라인(152)에 공급되는 터치 구동 펄스에 의해 전하를 충전하고, 충전된 전하를 터치 센싱 라인(154)으로 방전함으로써 터치 센서의 역할을 하게 된다.
- [0036] 한편, 본 발명의 터치 구동 라인(152)은 제1 라우팅 라인(156) 및 터치 구동 패드(170)를 통해 터치 구동부(도시하지 않음)와 연결된다. 그리고, 터치 센싱 라인(154)은 제2 라우팅 라인(186) 및 터치 센싱 패드(180)를 통

해 터치 구동부와 연결된다.

- [0037] 터치 구동 패드(170) 및 터치 센싱 패드(180) 각각은 패드 전극(172,182)과, 그 패드 전극(172,182) 상에 패드 전극(172,182)을 덮도록 배치된 패드 커버 전극(174,184)으로 이루어진다.
- [0038] 패드 전극(172,182)은 제1 및 제2 라우팅 라인(156,186)으로부터 신장되어 형성된다. 이에 따라, 터치 구동 패드(170) 및 터치 센싱 패드(180) 각각의 패드 전극(172,182)은 제1 및 제2 라우팅 라인(156,186)과 동일 재질인 제1 도전층으로 이루어진다. 여기서, 제1 도전층은 Al, Ti, Cu, Mo와 같은 내식성 및 내산성이 강하고 전도성이 좋은 금속을 이용하여 단층 또는 다층 구조로 형성된다. 예를 들어, 제1 도전층은 Ti/Al/Ti 또는 Mo/Al/Mo와 같이 적층된 3층 구조로 형성된다.
- [0039] 패드 커버 전극(174,184)은 제1 및 제2 터치 전극(152e,154e)과 동일 재질로 제2 도전층으로 이루어진다. 여기서, 제2 도전층은 내식성 및 내산성이 강한 ITO 또는 IZO와 같은 투명 도전층으로 형성된다. 이러한 패드 커버 전극(174,184)은 터치 보호막(176)에 의해 노출되도록 형성됨으로써 터치 구동부가 실장된 신호 전송 필름과 접촉된다. 여기서, 터치 보호막(176)은 터치 센싱 라인(154) 및 터치 구동 라인(152)을 덮도록 형성되어 터치 센싱 라인(154) 및 터치 구동 라인(152)이 외부의 수분 등에 의해 부식되는 것을 방지한다. 이러한 터치 보호막(176)은 유기 절연 재질로 형성되거나, 원편광판 또는 에폭시 또는 아크릴 재질의 필름 형태로 형성된다.
- [0040] 제1 라우팅 라인(156)은 제1 라우팅 콘택홀(158)을 통해 제1 터치 전극(152e)과 전기적으로 연결되므로 터치 구동 패드(170)로부터의 터치 구동 펄스를 터치 구동 라인(152)에 전송한다. 제2 라우팅 라인(186)은 제2 라우팅 콘택홀(188)을 통해 제2 터치 전극(154e)과 전기적으로 연결되어 터치 센싱 라인(154)으로부터의 터치 신호를 터치 센싱 패드(180)에 전송한다. 여기서, 제1 라우팅 라인(156)은 도 3에 도시된 바와 같이 제1 터치 전극(152e)으로부터 액티브 영역의 상측 및 하측 중 적어도 어느 한 측으로 신장되어 터치 구동 패드(170)와 접촉되며, 제2 라우팅 라인(186)은 제2 터치 전극(154e)으로부터 액티브 영역의 좌측 및 우측 중 적어도 어느 한 측으로 신장되어 터치 센싱 패드(180)와 접촉된다. 이러한 제1 및 제2 라우팅 라인의 배치는 표시 장치의 설계사항에 따라 다양하게 변경가능하다.
- [0041] 이러한 제1 및 제2 라우팅 라인(156,186)은 단차 보상막(196) 상에 형성되어 다수의 댐(160)을 가로지르도록 형성된다. 이 단차 보상막(196)은 터치 버퍼막(166)과 동일 재질로 터치 버퍼막(166)과 일체화되어 형성된다. 예를 들어, 단차 보상막(196)은 아크릴 계열, 에폭시 계열 또는 실록산(Siloxan) 계열의 고풍탄화 기능을 가지는 유기 절연 재질로 형성된다.
- [0042] 고풍탄화 기능을 가지는 유기 절연 재질로 형성되는 단차 보상막(196)은 댐(160)과 유기 봉지층(144) 사이의 경계 영역과, 댐(160)의 상부영역 상에서 서로 다른 두께로 댐(160)을 덮도록 형성된다. 즉, 단차 보상막(196)은 경계영역에서의 두께(d2)보다 댐의 상부 영역에서의 두께(d1)가 얇게 형성되므로, 단차 보상막(196)은 댐(160)의 상부 영역과 경계 영역에서 평탄화된 표면으로 형성된다. 이 경우, 댐(160)의 상부 영역인 단차 보상막(196) 상에 배치되는 라우팅 라인(196)은 구동 박막트랜지스터(T2, 130)를 덮도록 배치된 평탄화막(116)의 상부면보다 높게 배치되므로, 라우팅 라인(196)은 경계 영역과, 그 경계영역과 수평적으로 평행한 댐(160)의 상부 영역에 배치된다. 이에 따라, 평탄화막(116) 상부에 배치되는 라우팅 라인(196)과, 댐(160) 상부에 배치되는 라우팅 라인(196)은 실질적인 단차없이 평탄하게 형성되므로, 댐(160)을 가로지르는 제1 및 제2 라우팅 라인(156,186) 각각의 단선 또는 단락을 방지할 수 있다. 이에 대해, 단차 보상막(196)을 구비하지 않는 비교예와, 단차 보상막(196)을 구비하는 본 발명의 실시예를 도 5a 내지 도 5c를 결부하여 설명하기로 한다.
- [0043] 즉, 도 5a 및 도 5b에 도시된 바와 같이 댐(160)을 덮는 단차 보상막(196)이 없는 비교예의 경우, 인접한 라우팅 라인들(156,186) 간의 단락현상이 발생되거나 라우팅 라인들(156,186)이 단선되게 된다. 구체적으로, 댐(160)을 덮도록 제2 무기 봉지층(146)이 형성된 기판(111)상에 제1 도전층(108)이 전면 증착된 후, 제1 도전층(108) 상에 액상 형태의 포토레지스트가 코팅된다. 이 때, 댐(160)의 상부 영역에 형성된 포토레지스트의 두께(T1)보다 댐(160)의 측면과 기판(111) 사이의 단차 영역에 형성된 포토레지스트의 두께(T2)가 두껍게 형성된다. 이러한 포토레지스트를 차광층(102)을 가지는 포토마스크(100)로 노광한다.
- [0044] 이 때, 댐(160)의 상부 영역에 형성된 포토레지스트의 두께(T1)를 기준으로 노광량을 결정하게 되면, 댐(160)의 측면과 기판(111) 사이의 단차 영역(T2)에서 두껍게 형성된 포토레지스트는 제대로 노광되지 않아 현상 공정 후 잔막(106a)으로 남게 된다. 이러한 잔막(106a)을 가지는 포토레지스트 패턴(106b)을 이용하여 제1 도전층(108)을 식각하게 되면, 잔막(106a)과 대응되는 영역에 제1 도전층(108)이 남아 인접한 라우팅 라인들(156,186)을 단락시키게 된다.

- [0045] 그리고, 댐(160)의 측면 영역과 기판(111) 사이의 단차영역에서 두껍게 형성된 포토레지스트의 두께(T2)를 기준으로 노광량을 결정하게 되면, 얇게 형성된 포토레지스트까지 과노광되므로 현상 공정 후 포토레지스트 패턴(106b)은 원하는 설계치의 선폭보다 작게 형성된다. 이러한 포토레지스트 패턴(106b)을 마스크로 이용하여 제1 도전층(108)을 식각하게 되면, 도 5b에 도시된 바와 같이 라우팅 라인들(156,186)의 선폭이 설계치의 선폭(L)보다 작아지거나 단선되게 된다.
- [0046] 반면에 도 5c에 도시된 바와 같이 댐(160)을 덮는 단차 보상막(196)을 구비하는 실시예의 경우, 인접한 라우팅 라인들(156,186) 간의 단락 또는 라우팅 라인들(156,186) 각각의 단선현상을 방지할 수 있다. 구체적으로, 댐(160)을 덮도록 제2 무기 봉지층(146) 및 단차 보상막(196)이 형성된 기판(111) 상에 제1 도전층(108)이 전면 증착된 후, 제1 도전층(108) 상에 액상 형태의 포토레지스트(106)가 코팅된다. 이 때, 단차 보상막(196)에 의해 포토레지스트(106)는 위치에 상관없이 균일한 두께로 제1 도전층(108) 상에 형성된다. 이러한 포토레지스트(106)를 차광층(102)을 가지는 포토마스크(100)로 노광 및 현상함으로써 기판의 전 영역에서 동일 두께를 가지는 포토레지스트 패턴(106b)이 형성된다. 이 포토레지스트 패턴(106b)을 마스크로 이용한 식각 공정을 통해 제1 도전층(108)을 패터닝함으로써 원하는 설계치의 선폭을 가지는 라우팅 라인들(156,186)이 형성된다.
- [0047] 이와 같이, 본 발명의 제1 실시 예에 따른 터치 센서를 가지는 유기 발광 표시 장치에서는 평탄한 표면을 가지는 단차 보상막(196)이 댐(160)을 덮도록 형성되므로, 댐(160)에 의해 발생하는 단차부를 최소화함으로써 라우팅 라인(156,186)의 단선 및 단락 불량을 방지할 수 있다. 또한, 종래 유기 발광 표시 장치는 접착제를 통해 터치 스크린이 유기 발광 표시 장치에 부착되는 반면에 본 발명에 따른 유기 발광 표시 장치는 봉지부(140) 상에 터치 전극들(152e,154e)이 배치됨으로써 별도의 접착 공정이 불필요해져 공정이 단순화되며 비용을 저감할 수 있다.
- [0048] 도 6a 내지 도 6e는 도 3 및 도 4에 도시된 터치 센서를 가지는 유기 전계 발광 표시 장치의 제조 방법을 설명하기 위한 평면도 및 단면도들이다.
- [0049] 도 6a를 참조하면, 스위칭 트랜지스터, 구동 트랜지스터(130), 애노드 전극(122), 유기 발광층(124), 캐소드 전극(126), 댐(160) 및 봉지부(140)가 형성된 기판(111) 상에 터치 버퍼막(166) 및 단차 보상막(196)이 형성된다.
- [0050] 구체적으로, 스위칭 트랜지스터, 구동 트랜지스터(130), 애노드 전극(122), 유기 발광층(124), 캐소드 전극(126), 댐(160) 및 봉지부(140)가 형성된 기판(111) 상에 유기 절연물질이 도포된 후, 제1 마스크를 이용한 포토리소그래피 공정 및 식각 공정을 통해 유기 절연 물질이 패터닝됨으로써 터치 버퍼막(166) 및 단차 보상막(196)이 동시에 형성된다.
- [0051] 도 6b를 참조하면, 터치 버퍼막(166) 및 단차 보상막(196)이 형성된 기판(111) 상에 제1 브릿지(152b), 패드 전극(172) 및 제1 및 제2 라우팅 라인(156,186)이 형성된다.
- [0052] 구체적으로, 터치 버퍼막(166) 및 단차 보상막(196)이 형성된 기판(111) 상에 제1 도전층이 증착된 후, 제2 마스크를 이용한 포토리소그래피 공정과 식각 공정으로 제1 도전층이 패터닝된다. 이에 따라, 터치 버퍼막(166) 및 단차 보상막(196)이 형성된 기판(111) 상에 제1 브릿지(152b), 패드 전극(172,182) 및 제1 및 제2 라우팅 라인(156,186)이 형성된다.
- [0053] 도 6c를 참조하면, 제1 브릿지(152b), 패드 전극(172,182) 및 제1 및 제2 라우팅 라인(156,186)이 형성된 기판(111) 상에 터치 컨택홀(150) 및 라우팅 컨택홀(158)을 가지는 터치 절연막(168)이 형성된다.
- [0054] 구체적으로, 제1 브릿지(152b), 패드 전극(172) 및 제1 및 제2 라우팅 라인(156,186)이 형성된 기판(111) 상에 무기 절연 물질 또는 유기 절연 물질이 전면 도포됨으로써 터치 절연막(168)이 형성된다. 여기서, 터치 절연막(168)으로는 SiNx, SiON, 또는 SiO₂와 같은 무기 절연 물질 또는 Photoacryl, Parylene, 또는 실록산 계열의 유기 절연 물질이 이용된다. 그런 다음, 터치 절연막(168)이 제3 마스크를 이용한 포토리소그래피 공정과 식각 공정으로 패터닝됨으로써 터치 컨택홀(150) 및 라우팅 컨택홀(158)이 형성된다.
- [0055] 도 6d를 참조하면, 터치 컨택홀(150) 및 라우팅 컨택홀(158)을 가지는 터치 절연막(168)이 형성된 기판(111) 상에 패드 커버 전극(174,184), 제1 및 제2 터치 전극(152e,154e)과, 제2 브릿지(154b)가 형성된다.
- [0056] 구체적으로, 터치 컨택홀(150) 및 라우팅 컨택홀(158)을 가지는 터치 절연막(168)이 형성된 기판(111) 상에 제2 도전층이 증착된 후, 제4 마스크를 이용한 포토리소그래피 공정과 식각 공정으로 제2 도전층이 패터닝됨으로써 패드 커버 전극(174,184), 제1 및 제2 터치 전극(152e,154e)과, 제2 브릿지(154b)가 형성된다.
- [0057] 도 6e를 참조하면, 패드 커버 전극(174), 제1 및 제2 터치 전극(152e,154e)과, 제2 브릿지(154b)가 형성된 기판

(111) 상에 터치 보호막(176)이 형성된다.

- [0058] 구체적으로, 패드 커버 전극(174), 제1 및 제2 터치 전극(152e, 154e)과, 제2 브릿지(154b)가 형성된 기판(111) 상에 유기 절연 물질이 전면 도포된다. 그런 다음, 제5 마스크를 이용한 포토리소그래피 공정과 식각 공정으로 유기 절연 물질이 패터닝됨으로써 터치 구동 패드(170) 및 터치 센싱 패드(180)를 노출시키는 터치 보호막(176)이 형성된다.
- [0059] 도 7은 본 발명의 제2 실시예에 따른 터치 센서를 가지는 유기 전계 발광 표시 장치를 나타내는 단면도이다.
- [0060] 도 7에 도시된 유기 전계 발광 표시 장치는 도 3 및 도 4에 도시된 유기 전계 발광 표시 장치와 대비하여 단차 보상막(196)이 컬러 필터(192)와 동일 재질로 이루어진 다층 구조로 형성되는 것을 제외하고는 동일한 구성 요소를 구비한다. 이에 따라, 동일한 구성요소에 대한 상세한 설명은 생략하기로 한다.
- [0061] 컬러 필터(192)는 액티브 영역의 봉지부(140) 상에 형성된다. 이에 따라, 발광 소자(120)에서 생성된 백색광이 컬러 필터(192)를 통해 출사됨으로써 영상을 구현할 수 있다.
- [0062] 또한, 컬러 필터(192)는 터치 버퍼막(166)과 함께 터치 센싱 라인(154) 및 터치 구동 라인(152) 각각과, 발광 소자(120)에 사이에 형성된다. 이 컬러 필터(192) 및 터치 버퍼막(166)에 의해 터치 센싱 라인(154) 및 터치 구동 라인(152) 각각과, 발광 소자(120) 사이의 이격 거리가 멀어진다. 이에 따라, 터치 센싱 라인(154) 및 터치 구동 라인(152) 각각과, 발광 소자(120) 사이에 형성되는 기생커패시터의 용량값을 최소화할 수 있어 터치 센싱 라인(154) 및 터치 구동 라인(152) 각각과, 발광 소자(120) 간의 커플링(coupling)에 의한 상호 영향을 방지할 수 있다. 또한, 터치 버퍼막(166) 및 컬러 필터(192)는 터치 버퍼막(166) 상에 배치되는 터치 센싱 라인(154) 및 터치 구동 라인(152)의 제조 공정시 이용되는 약액(현상액 또는 식각액 등등) 또는 외부로부터의 수분 등이 유기 발광층(124)으로 침투되는 것을 차단할 수 있다. 이에 따라, 터치 버퍼막(166) 및 컬러 필터(192)는 약액 또는 수분에 취약한 유기 발광층(124)의 손상을 방지할 수 있다.
- [0063] 단차 보상막(196)은 다층 구조로 이루어지며, 적어도 한 층이 적색, 녹색 및 청색 컬러 필터(192) 중 적어도 어느 하나와 동일 재질로 이루어진다. 예를 들어, 단차 보상막(196)은 3층 구조로 이루어지며 3층 중 2층이 컬러 필터(192)와 동일 재질로 이루어진다.
- [0064] 제1 단차 보상막(196a)은 적색(R), 녹색(G) 및 청색(B) 컬러 필터(192) 중 어느 하나와 동일 재질로 댄(160)을 덮도록 형성된다. 이 때, 제1 단차 보상막(196a)은 댄(160)과 유기 봉지층(144) 사이의 경계 영역보다 댄(160)의 상부영역에서의 두께가 얇게 형성되므로, 제1 단차 보상막(196a)은 댄(160)의 상부 영역과 경계 영역에서 평탄화된 표면으로 형성된다.
- [0065] 제2 단차 보상막(196b)은 제1 단차 보상막(196a)과 다른 색을 구현하는 컬러 필터(192)와 동일 재질로 제1 단차 보상막(196a) 상에 형성된다.
- [0066] 제3 단차 보상막(196c)은 제2 단차 보상막(196b) 상에 터치 버퍼막(166)과 동일 재질로 터치 버퍼막(166)과 일체화되도록 형성된다.
- [0067] 이러한 단차 보상막(196)에 의해 댄(160)의 상부 영역과 경계 영역 사이에서 발생하는 단차를 보상함으로써 댄(160)을 가로지르는 제1 및 제2 라우팅 라인(156, 186) 각각의 단선 또는 단락을 방지할 수 있다.
- [0068] 이와 같이, 본 발명의 제2 실시예에 따른 터치 센서를 가지는 유기 발광 표시 장치에서는 평탄한 표면을 가지는 단차 보상막(196)이 댄(160)을 덮도록 형성되므로, 댄(160)에 의해 발생하는 단차부를 최소화함으로써 라우팅 라인(156, 186)의 단선 및 단락 불량을 방지할 수 있다. 또한, 종래 유기 발광 표시 장치는 접착체를 통해 터치 스크린이 유기 발광 표시 장치에 부착되는 반면에 본 발명에 따른 유기 발광 표시 장치는 봉지부(140) 상에 터치 전극들(152e, 154e)이 배치됨으로써 별도의 접착 공정이 불필요해져 공정이 단순화되며 비용을 저감할 수 있다.
- [0069] 한편, 컬러 필터(192)가 봉지부(140) 상에 배치되는 것을 예로 들어 설명하였지만, 이외에도 컬러 필터(192)는 터치 버퍼막(166) 상에 배치될 수도 있다. 이 경우, 제1 단차 보상막(196a)은 터치 버퍼막(166)과 동일 재질로 형성되고, 제2 및 제3 단차 보상막(196b, 196c)은 컬러 필터(192)와 동일 재질로 형성된다.
- [0070] 도 8은 본 발명의 제3 실시예에 따른 터치 센서를 가지는 유기 전계 발광 표시 장치를 나타내는 단면도이다.
- [0071] 도 8에 도시된 유기 전계 발광 표시 장치는 도 3 및 도 4에 도시된 유기 전계 발광 표시 장치와 대비하여 단차 보상막(196)이 컬러 필터(192) 및 블랙매트릭스(194) 각각과 동일 재질로 이루어진 다층 구조로 형성되는 것을

제외하고는 동일한 구성 요소를 구비한다. 이에 따라, 동일한 구성요소에 대한 상세한 설명은 생략하기로 한다.

- [0072] 컬러 필터(192)는 액티브 영역의 봉지부(140) 상에 형성된다. 이에 따라, 발광 소자(120)에서 생성된 백색광이 컬러 필터(192)를 통해 출사됨으로써 영상을 구현할 수 있다.
- [0073] 블랙매트릭스(194)는 각 서브 화소 영역사이의 차광 영역 상에 형성되어, 각 서브 화소 영역을 구분함과 아울러 인접한 서브 화소 영역 간의 공간섭 및 빛샘을 방지하는 역할을 하게 된다. 이러한 블랙매트릭스(194)는 고저항의 블랙 절연 재질로 형성되거나, 적색(R), 녹색(G) 및 청색(B) 컬러 필터(192) 중 적어도 2색의 컬러 필터가 적층되어 형성된다.
- [0074] 단차 보상막(196)은 다층 구조로 이루어지며, 적어도 한 층이 적색, 녹색 및 청색 컬러 필터(192) 중 적어도 어느 하나와 동일한 유기 절연 재질로 이루어지며, 적어도 한 층이 블랙매트릭스(194)와 동일한 유기 절연 재질로 이루어진다.
- [0075] 예를 들어, 단차 보상막(196)은 제1 내지 제3 단차 보상막(196a, 196b, 196c)이 적층된 구조로 이루어진다.
- [0076] 제1 단차 보상막(196a)은 블랙매트릭스(194)와 동일 재질로 댄(160)을 덮도록 형성된다. 이 때, 제1 단차 보상막(196a)은 댄(160)과 유기 봉지층(144) 사이의 경계 영역보다 댄(160)의 상부영역에서의 두께가 얇게 형성되므로, 제1 단차 보상막(196a)은 댄(160)의 상부 영역과 경계 영역에서 평탄화된 표면으로 형성된다.
- [0077] 제2 단차 보상막(196b)은 블랙매트릭스(194)와 동일 재질로 제1 단차 보상막(196a) 상에 형성된다.
- [0078] 제3 단차 보상막(196c)은 제2 단차 보상막(196b) 상에 터치 버퍼막(166)과 동일 재질로 터치 버퍼막(166)과 일치화되도록 형성된다.
- [0079] 이러한 단차 보상막(196)에 의해 댄(160)의 상부 영역과 경계 영역 사이에서 발생하는 단차를 보상함으로써 댄(160)을 가로지르는 제1 및 제2 라우팅 라인(156, 186) 각각의 단선 또는 단락을 방지할 수 있다.
- [0080] 이와 같이, 본 발명의 제3 실시 예에 따른 터치 센서를 가지는 유기 발광 표시 장치에서는 평탄한 표면을 가지는 단차 보상막(196)이 댄(160)을 덮도록 형성되므로, 댄(160)에 의해 발생하는 단차부를 최소화함으로써 라우팅 라인(156, 186)의 단선 및 단락 불량을 방지할 수 있다. 또한, 종래 유기 발광 표시 장치는 접착제를 통해 터치 스크린이 유기 발광 표시 장치에 부착되는 반면에 본 발명에 따른 유기 발광 표시 장치는 봉지부(140) 상에 터치 전극들(152e, 154e)이 배치됨으로써 별도의 접착 공정이 불필요해져 공정이 단순화되며 비용을 저감할 수 있다.
- [0081] 한편, 본 발명의 제2 및 제3 실시예에서는 컬러 필터(192) 및 블랙매트릭스(194) 중 적어도 어느 하나와 동일 재질의 단차 보상막(196)과, 터치 버퍼막과 동일 재질의 단차 보상막(196c)을 이용하여 댄에 의한 단차를 보상하는 것을 예로 들어 설명하였지만, 이외에도 터치 버퍼막(166)과 동일 재질의 제3 단차 보상막(196c) 없이 컬러 필터(192) 및 블랙매트릭스(194) 중 적어도 어느 하나와 동일 재질의 단차 보상막(196)만을 이용하여 댄에 의한 단차를 보상할 수도 있다.
- [0082] 또한, 본 발명에서는 제1 및 제2 라우팅 라인(156, 186) 각각이 도 4에 도시된 바와 같이 단층구조로 이루어지는 구조를 예로 들어 설명하였지만, 이외에도 도 7 및 도 8에 도시된 바와 같이 다층으로 적층된 구조로 이루어질 수도 있다. 기 경우, 제1 및 제2 라우팅 라인(156, 186) 각각은 제1 도전층인 제1 라우팅 도전층(156a) 및 제2 도전층인 제2 라우팅 도전층(156b)이 적층된 구조로 형성된다. 여기서, 제1 라우팅 도전층(156a)은 Al, Ti, Cu, Mo를 이용하여 단층 또는 다층 구조로 형성되며, 제2 라우팅 도전층(156b)은 제1 라우팅 도전층(156a) 상에 ITO 또는 IZO로 형성된다. 이에 따라, 제1 및 제2 라우팅 라인(156, 186) 각각은 제1 및 제2 라우팅 도전층(156a, 156b) 중 어느 한 층에 단선이 발생하는 경우, 나머지 도전층을 통해 터치 구동 펄스 및 터치 신호 각각을 전송하게 된다.
- [0083] 또한, 본 발명에서는 터치 구동 라인(152)의 브릿지(152b) 및 제1 터치 전극(152e)이 서로 다른 평면 상에 배치되어 터치 컨택홀(150)을 통해 연결되는 것을 예로 들어 설명하였지만, 이외에도 도 9에 도시된 바와 같이 터치 센싱 라인(154)의 브릿지(154b) 및 제2 터치 전극(154e)이 서로 다른 평면 상에 배치되어 터치 컨택홀(150)을 통해 연결될 수도 있다. 또한, 본 발명에서는 교차하는 터치 센싱 라인(154) 및 터치 구동 라인(152) 사이에 형성되는 상호 용량 형태의 터치 센서를 예로 들어 설명하였지만, 이외에도 한 방향으로 형성된 터치 라인을 따라 형성되는 자기(Self) 용량 형태의 터치 센서에도 적용될 수도 있다.

[0084] 뿐만 아니라, 본 발명의 제1 내지 제3 실시 예에 따른 유기 발광 표시 장치의 제1 및 제2 터치 전극(152e, 154e)이 플레이트 형태의 투명 도전막인 제2 도전층으로 형성되는 것을 예로 들어 설명하였지만, 이외에도 도 9에 도시된 바와 같이 메쉬 형태로 형성될 수도 있다. 즉, 제1 및 제2 터치 전극(152e, 154e)이 투명 도전막(1541)과, 그 투명 도전막(1541)의 상부 또는 하부에 메쉬 형태로 형성된 메쉬 금속막(1542)으로 이루어질 수도 있다. 이외에도 터치 전극(152e, 154e)은 투명 도전막(1541)없이 메쉬 금속막(1542)으로만 이루어지거나, 메쉬 금속막(1542)없이 투명 도전막(1541)이 메쉬 형태로 형성될 수도 있다. 여기서, 메쉬 금속막(1542)은 투명 도전막(1541)보다 전도성이 좋아 터치 전극(152e, 154e)을 저저항 전극으로 형성할 수 있다. 이에 따라, 터치 전극(152e, 154e) 자체의 저항과 커패시턴스 감소되어 RC 시정수가 감소되어 터치 감도를 향상시킬 수 있다. 또한, 메쉬 형태의 금속막(1542)의 선폭이 매우 얇아 메쉬 금속막(1542)으로 인해 개구율 및 투과율이 저하되는 것을 방지할 수 있다. 또한, 터치 전극(152e, 154e)과 다른 평면 상에 배치되는 브릿지(154b)는 도 9에 도시된 바와 같이 다수의 슬릿(151)을 구비할 수도 있다. 이에 따라, 다수의 슬릿(151)을 구비하는 브릿지(154b)는 슬릿(151)을 구비하지 않는 브릿지에 비해 면적이 줄일 수 있다. 이에 따라, 브릿지(154b)에 의한 외부광 반사를 줄일 수 있어 시인성이 저하되는 것을 방지할 수 있다. 이러한 슬릿(151)을 구비하는 브릿지(154b)는 투명 도전막 또는 불투명 도전막으로 형성된다. 불투명 도전막으로 브릿지(154b) 형성시 브릿지(154b)는 बैं크(128)와 중첩됨으로써 개구율이 저하되는 것을 방지할 수 있다.

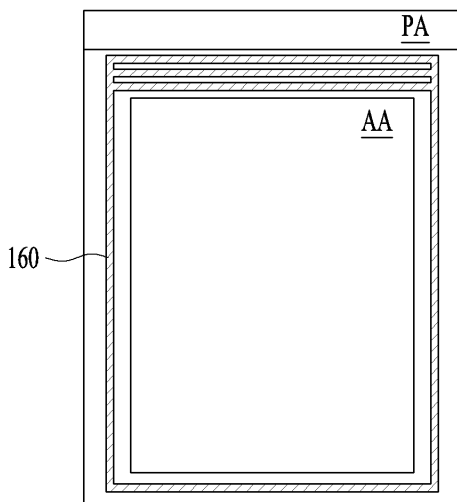
[0085] 이상의 설명은 본 발명을 예시적으로 설명한 것에 불과하며, 본 발명이 속하는 기술 분야에서 통상의 지식을 가진 자에 의해 본 발명의 기술적 사상에서 벗어나지 않는 범위에서 다양한 변형이 가능할 것이다. 따라서 본 발명의 명세서에 개시된 실시 예들은 본 발명을 한정하는 것이 아니다. 본 발명의 범위는 아래의 특허청구범위에 의해 해석되어야 하며, 그와 균등한 범위 내에 있는 모든 기술도 본 발명의 범위에 포함되는 것으로 해석해야 할 것이다.

부호의 설명

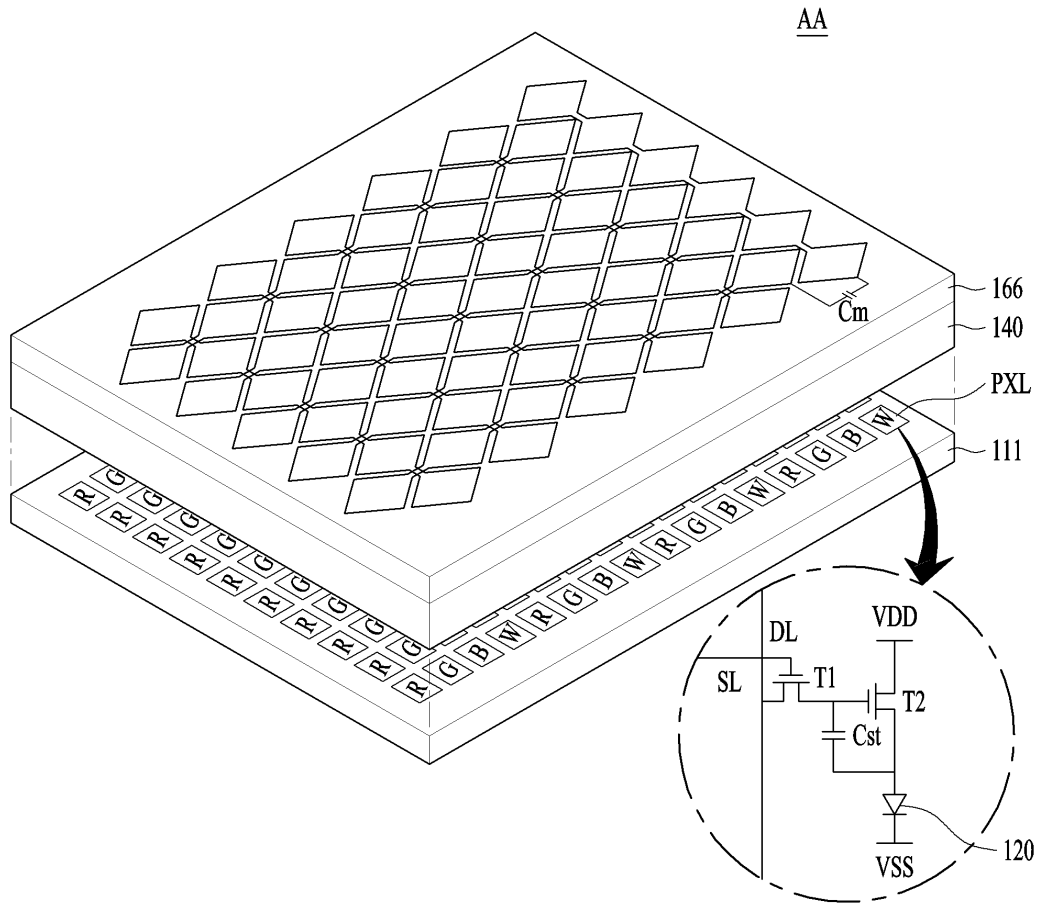
[0086] 142, 144 : 무기 봉지층 146 : 유기 봉지층
 152 : 터치 구동 라인 154 : 터치 센싱 라인

도면

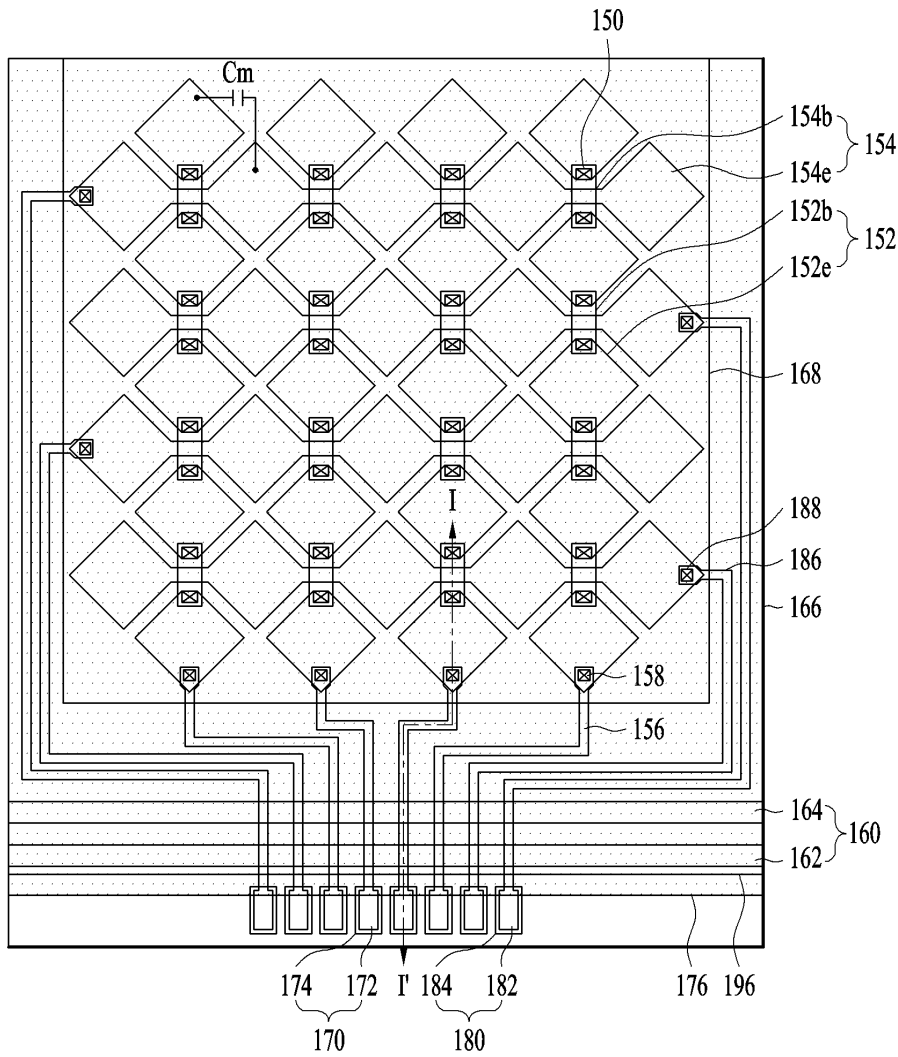
도면1



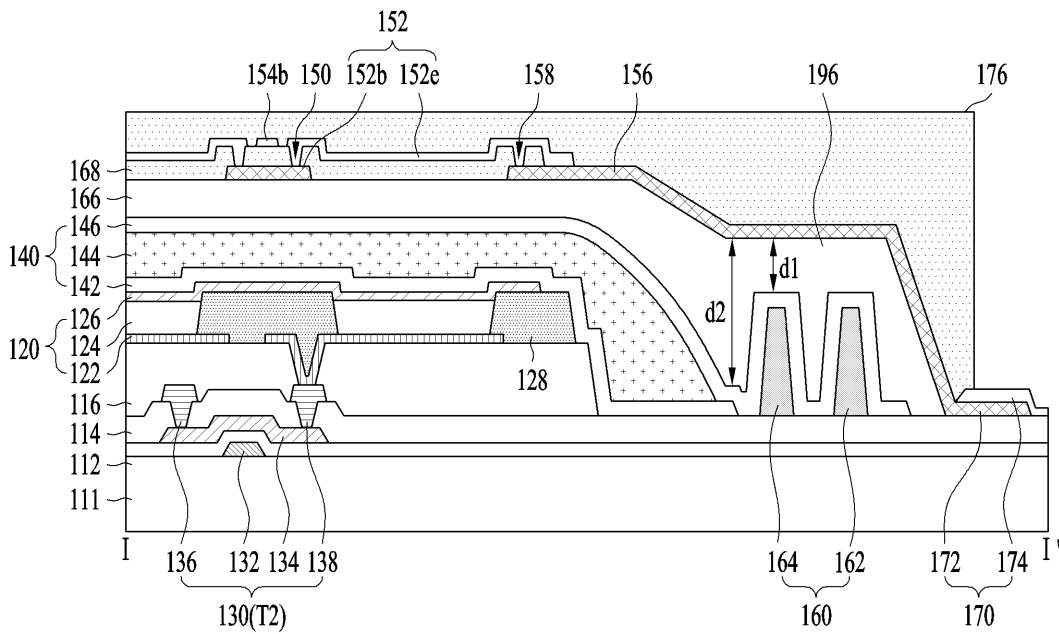
도면2



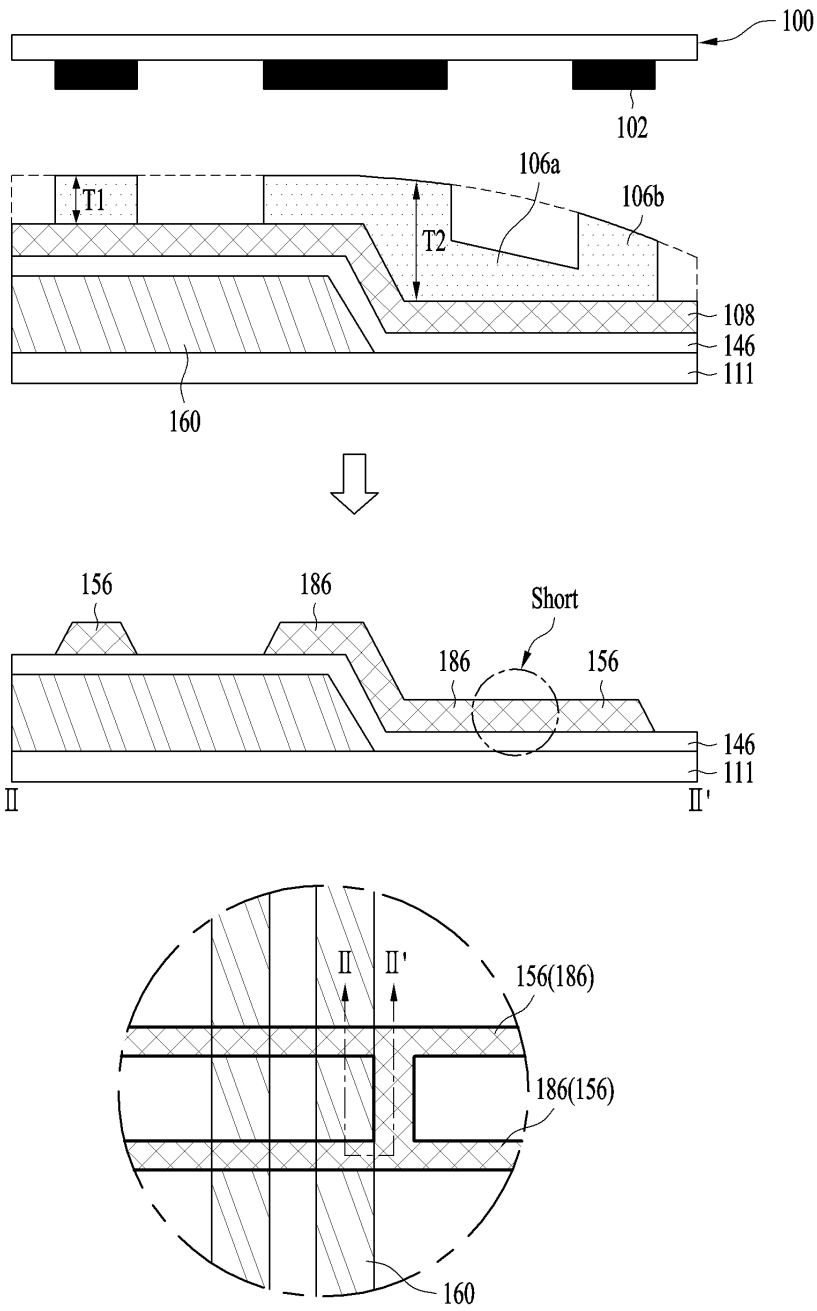
도면3



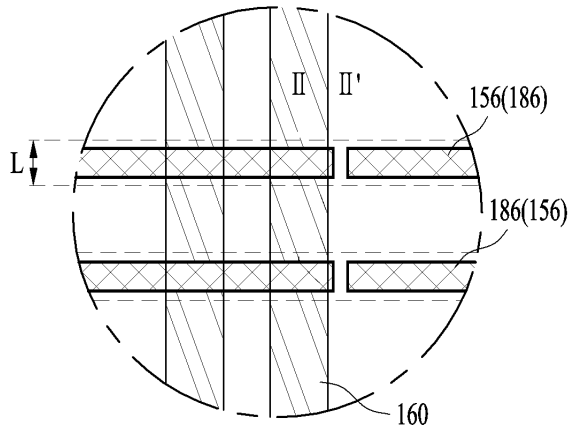
도면4



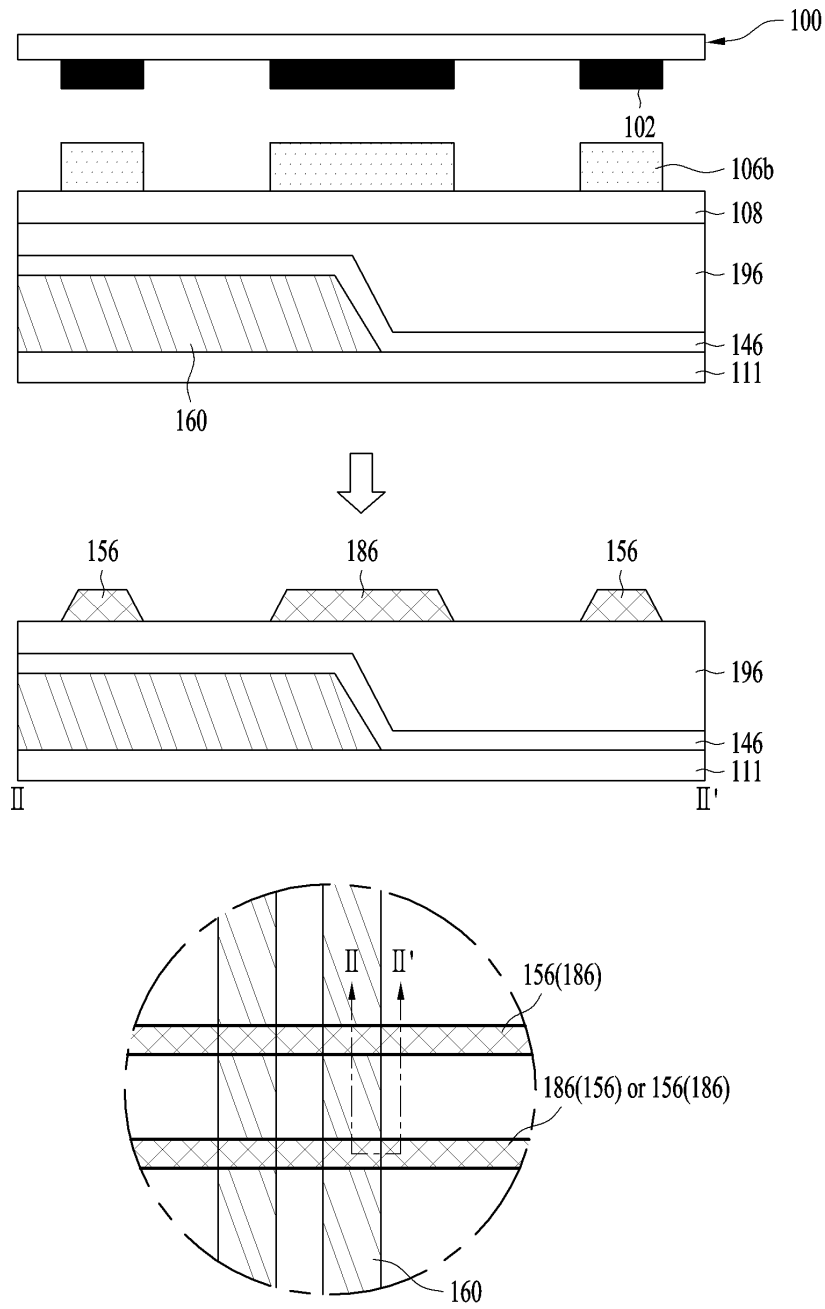
도면5a



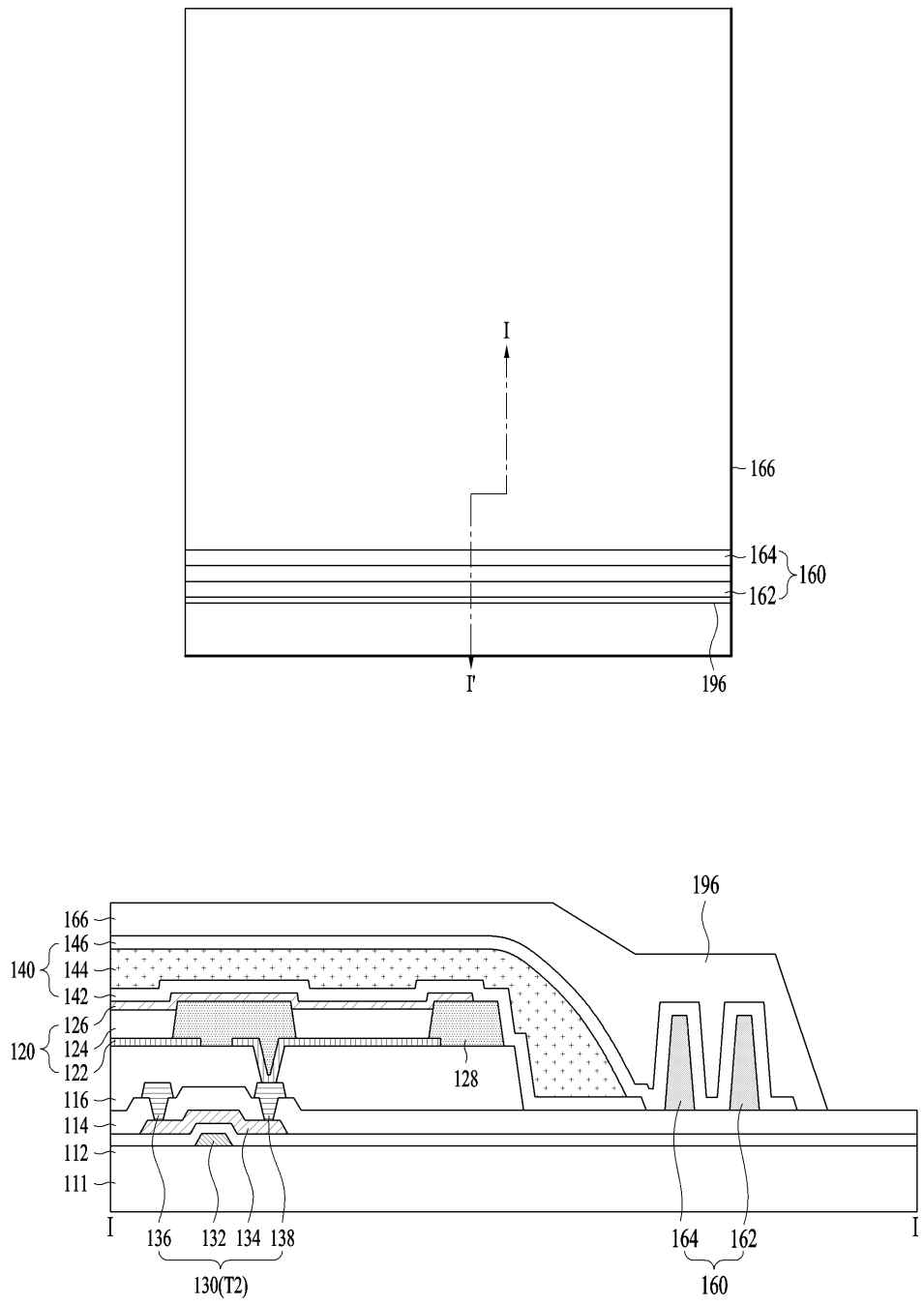
도면5b



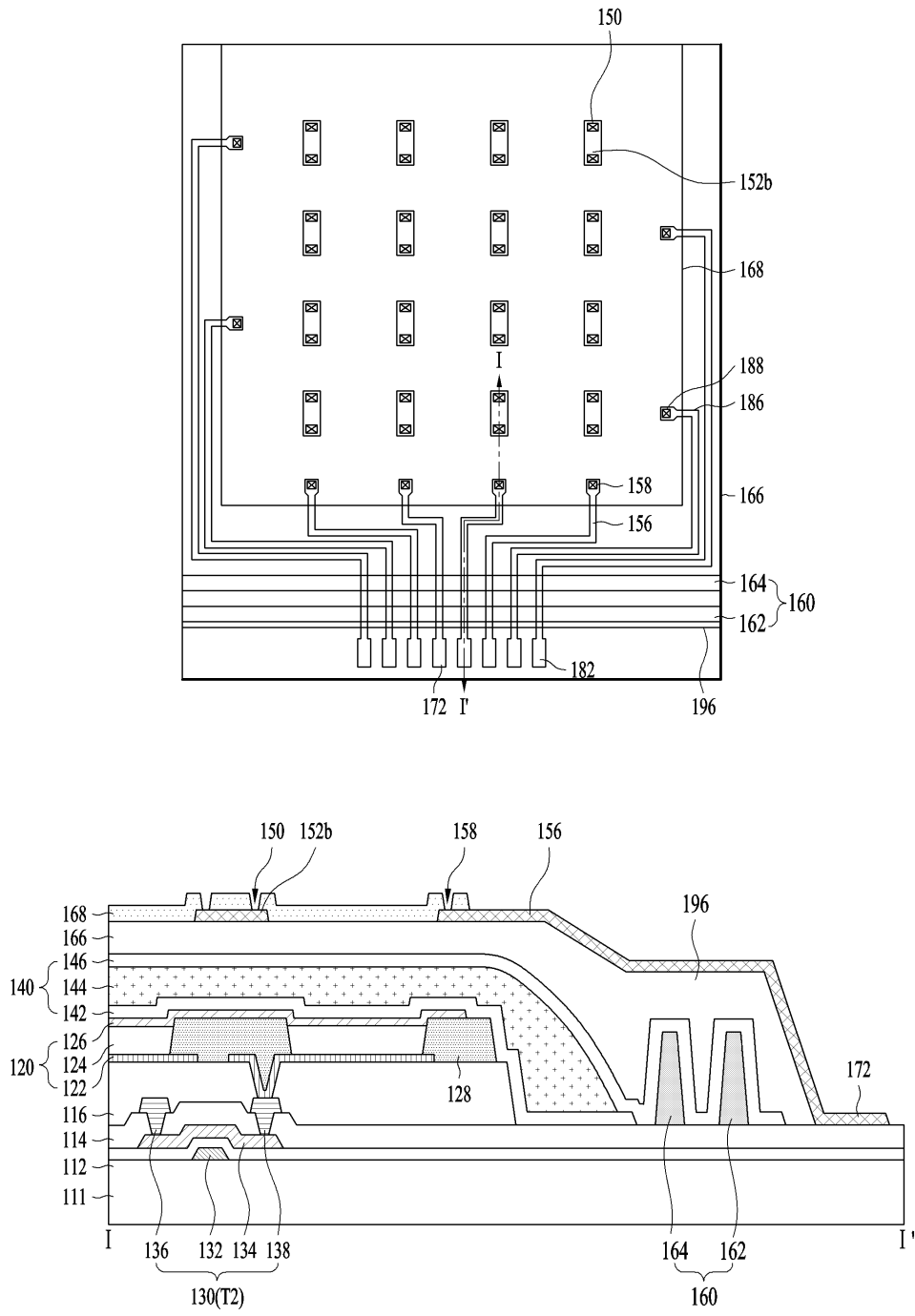
도면5c



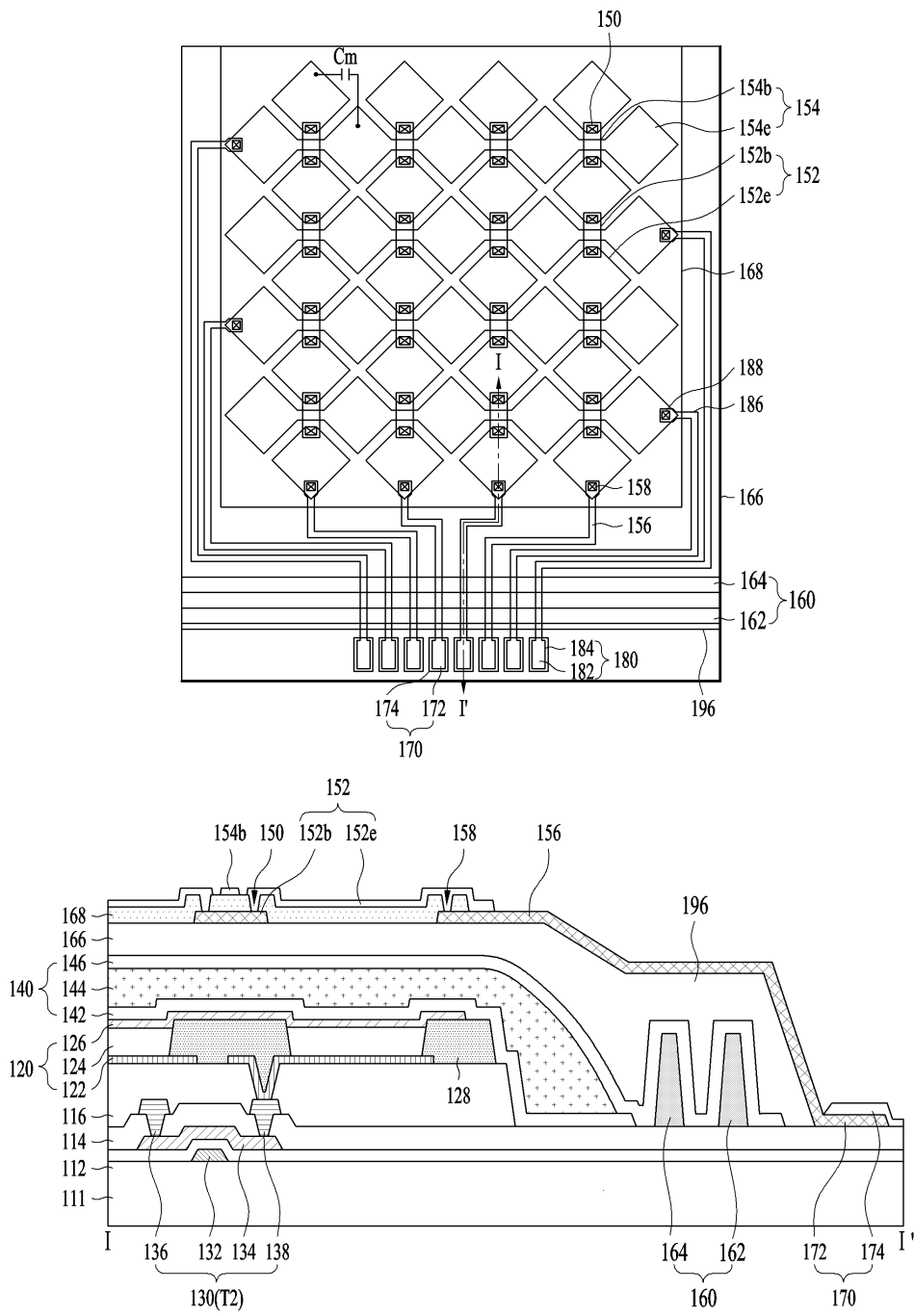
도면6a



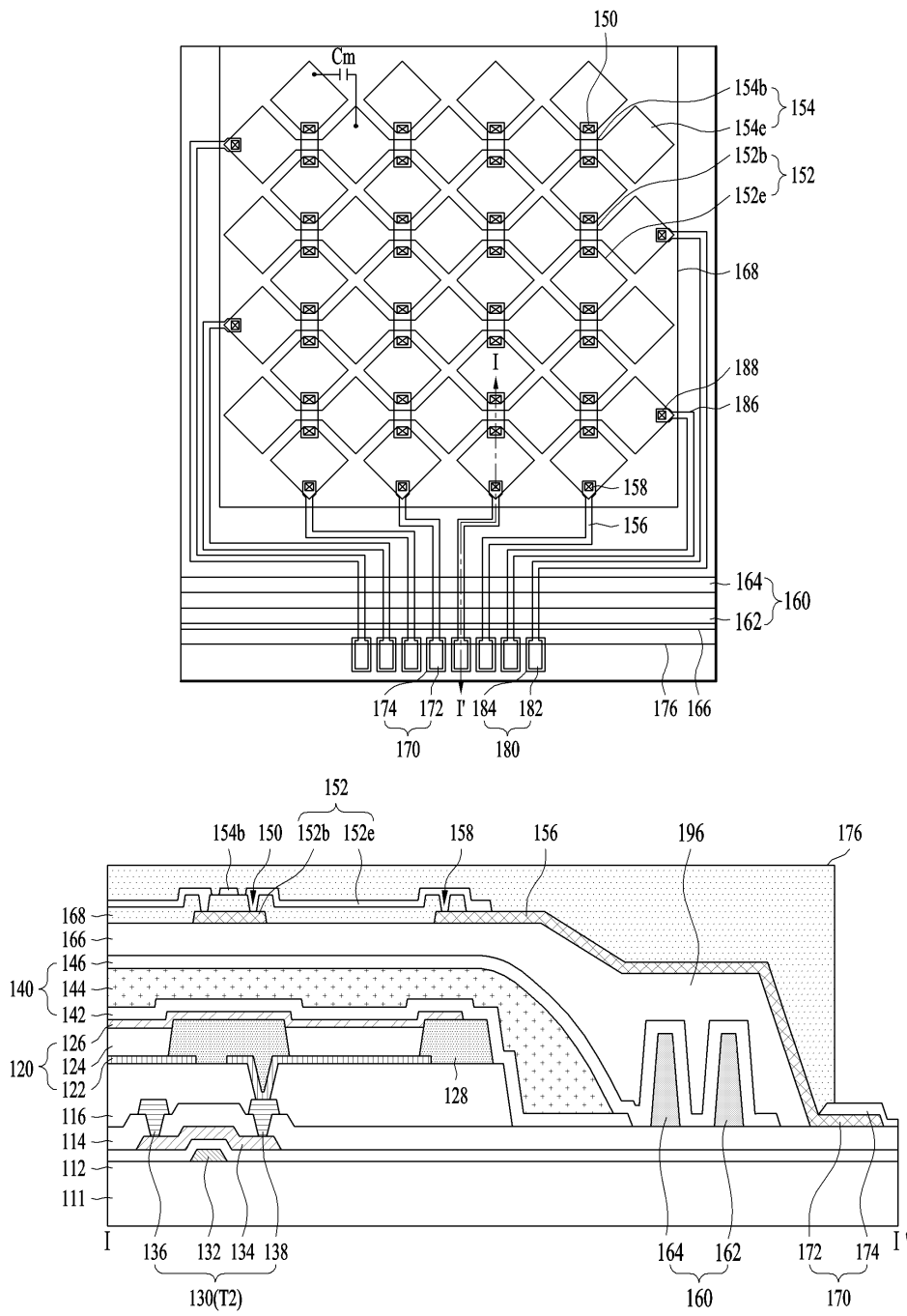
도면6c



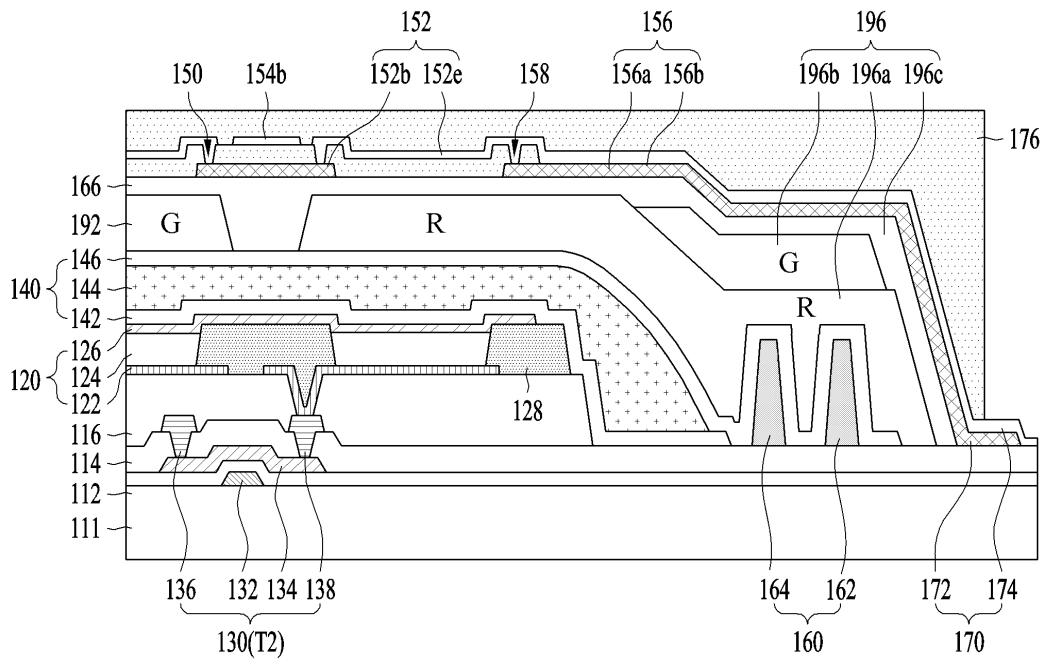
도면6d



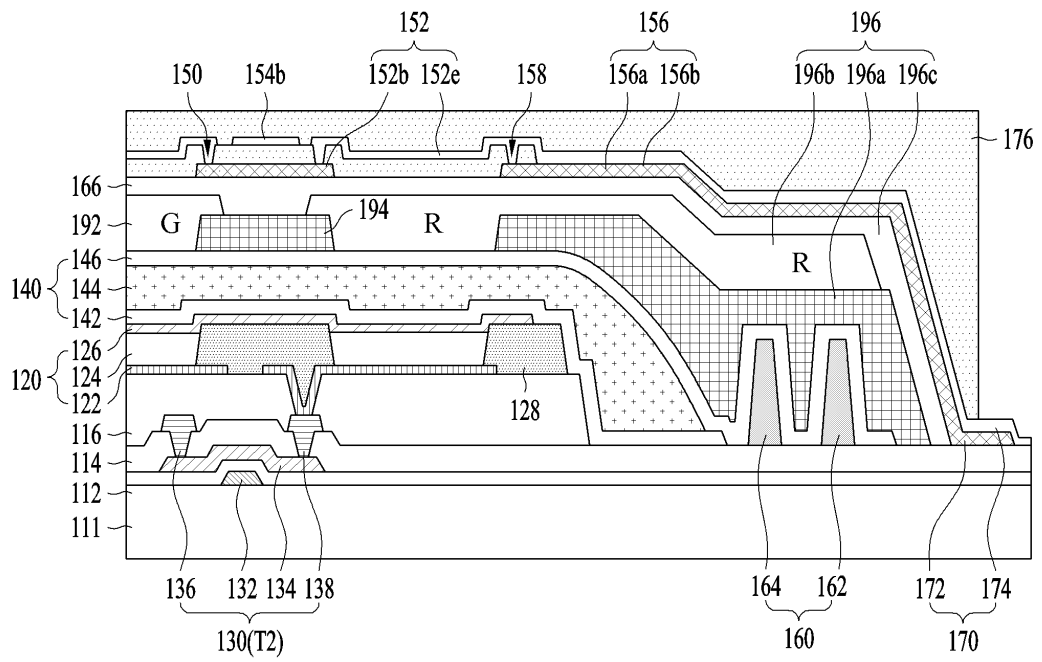
도면6e



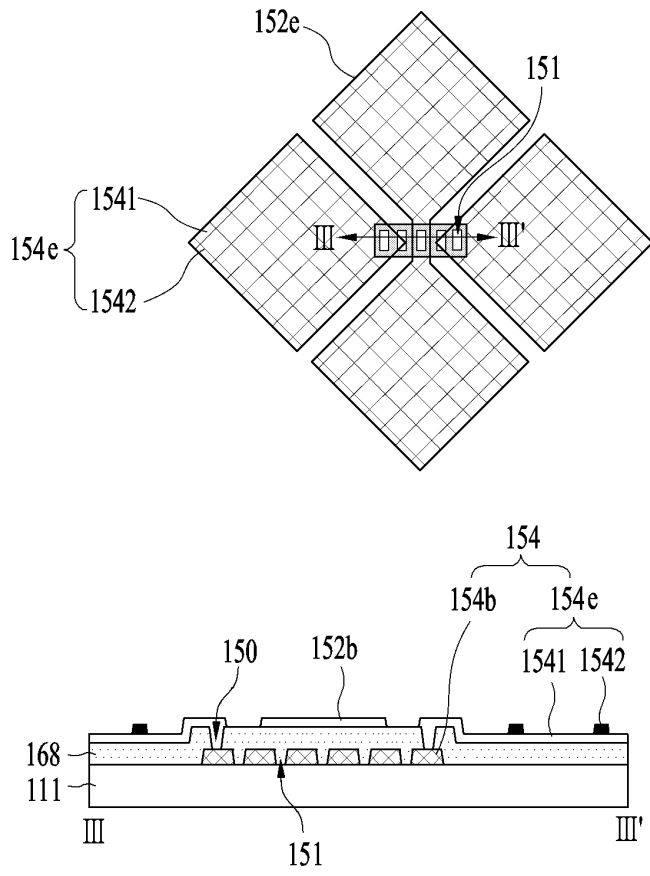
도면7



도면8



도면9



专利名称(译)	一种具有触摸传感器的有机发光显示装置		
公开(公告)号	KR1020180025308A	公开(公告)日	2018-03-08
申请号	KR1020180019244	申请日	2018-02-19
[标]申请(专利权)人(译)	乐金显示有限公司		
申请(专利权)人(译)	LG显示器有限公司		
[标]发明人	OH JAE YOUNG 오재영 KIM MIN JOO 김민주 LEE JAE WON 이재원 LEE EUN HYE 이은혜		
发明人	오재영 김민주 이재원 이은혜		
IPC分类号	H01L51/52 G06F3/041 H01L27/32 H01L51/56		
CPC分类号	G06F3/0412 G06F2203/04103 H01L27/322 H01L27/323 H01L27/3262 H01L27/3276 H01L51/524 H01L51/5256 H01L51/5284 H01L51/56		
代理人(译)	Bakyoungbok		
其他公开文献	KR101866395B1		
外部链接	Espacenet		

摘要(译)

本发明涉及一种具有触摸传感器的有机发光显示装置，其能够简化工艺并降低成本。根据本发明的具有触摸传感器的有机发光显示装置包括布置在发光元件和布线之间并且与坝的至少一部分重叠的台阶补偿膜。台阶补偿膜形成有堰和有机封装层之间的边界区域和堰的上部区域的平坦表面，由此防止了穿过堰的布线的短路故障和断路。触摸电极布置在包括有机封装层的封装单元上，由此通过不需要额外的粘附工艺来简化工艺并降低成本。

