



(19) 대한민국특허청(KR)  
(12) 공개특허공보(A)

(11) 공개번호 10-2014-0082089  
(43) 공개일자 2014년07월02일

(51) 국제특허분류(Int. Cl.)  
H01L 51/50 (2006.01) H05B 33/10 (2006.01)  
(21) 출원번호 10-2012-0151437  
(22) 출원일자 2012년12월21일  
심사청구일자 없음

(71) 출원인  
엘지디스플레이 주식회사  
서울특별시 영등포구 여의대로 128(여의도동)  
(72) 발명자  
김영미  
인천 남동구 구월1동 팬더아파트 9동 604호  
허준영  
서울 마포구 창전로 26, 106동 303호 (신정동, 서강GS아파트)  
(뒷면에 계속)  
(74) 대리인  
특허법인로알

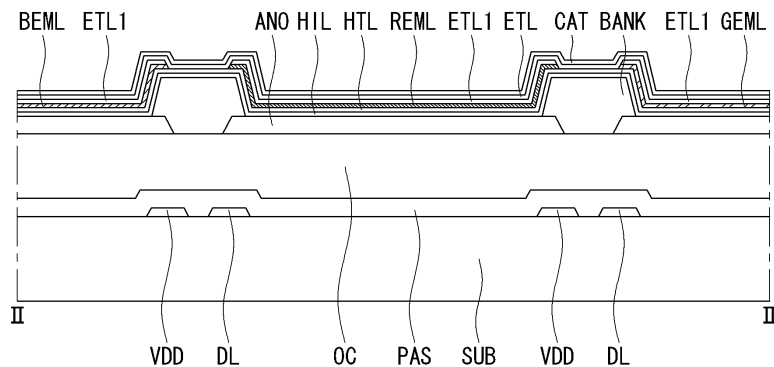
전체 청구항 수 : 총 11 항

(54) 발명의 명칭 **대면적 유기발광 다이오드 표시장치 및 그 제조 방법**

**(57) 요약**

본 발명은 대면적 유기발광 다이오드 표시장치 및 그 제조 방법에 관한 것이다. 본 발명에 의한 유기발광 다이오드 표시장치는, 기판에 매트릭스 방식으로 배열된 적색 화소 영역, 녹색 화소 영역 및 청색 화소 영역; 상기 기판 위에서 상기 적색, 녹색 및 청색 화소 영역들을 정의하는 스캔 배선, 데이터 배선 및 구동 전류 배선; 상기 적색 화소 영역 내에 형성된 적색 유기발광 층 및 상기 적색 유기발광 층 위에 적층된 적색 전자수송층; 상기 녹색 화소 영역 내에 형성된 녹색 유기발광 층 및 상기 녹색 유기발광층 위에 적층된 녹색 전자수송층; 상기 청색 화소 영역 내에 형성된 청색 유기발광 층 및 상기 청색 유기발광층 위에 적층된 청색 전자수송층; 상기 기판 전체 면에 걸쳐서, 상기 적색, 녹색 및 청색 전자수송층 위에 적층된 캐소드 전극층을 포함한다.

**대표도** - 도8



(72) 발명자

**이연경**

경기 파주시 월롱면 덕은리 엘씨디로 201 105동  
322호(LG디스플레이 정다운마을)

**박용민**

서울 강동구 양재대로103길 70, 1007호 (성내동,  
아너스빌)

---

## 특허청구의 범위

### 청구항 1

기관에 매트릭스 방식으로 배열된 적색 화소 영역, 녹색 화소 영역 및 청색 화소 영역;

상기 기관 위에서 상기 적색, 녹색 및 청색 화소 영역들을 정의하는 스캔 배선, 데이터 배선 및 구동 전류 배선;

상기 적색 화소 영역 내에 형성된 적색 유기발광 층 및 상기 적색 유기발광 층 위에 적층된 적색 전자수송층;

상기 녹색 화소 영역 내에 형성된 녹색 유기발광 층 및 상기 녹색 유기발광층 위에 적층된 녹색 전자수송층;

상기 청색 화소 영역 내에 형성된 청색 유기발광 층 및 상기 청색 유기발광층 위에 적층된 청색 전자수송층;

상기 기관 전체 면에 걸쳐서, 상기 적색, 녹색 및 청색 전자수송층 위에 적층된 캐소드 전극층을 포함하는 것을 특징으로 하는 유기발광 다이오드 표시장치.

### 청구항 2

제 1 항에 있어서,

상기 기관 전체 면에 걸쳐서, 상기 적색, 녹색 및 청색 전자수송층들 위에, 그리고 상기 캐소드 전극층 아래에 적층된 전자수송층을 더 포함하는 것을 특징으로 하는 유기발광 다이오드 표시장치.

### 청구항 3

제 1 항에 있어서,

상기 적색 전자수송층과 상기 캐소드 전극층 사이, 상기 녹색 전자수송층과 상기 캐소드 전극층 사이, 그리고 상기 청색 전자수송층과 상기 캐소드 전극층 사이에 각각 개재된 제1 캐소드 전극층을 더 포함하는 것을 특징으로 하는 유기발광 다이오드 표시장치.

### 청구항 4

제 1 항에 있어서,

상기 유기발광 다이오드는,

상기 적색, 녹색 및 청색 화소 영역들에 각각 형성된 애노드 전극층;

상기 기관 전체 면에 걸쳐서, 상기 애노드 전극층 위에 적층된 정공주입층; 그리고

상기 기관 전체 면에 걸쳐서, 상기 정공주입층 위에 적층된 정공수송층을 더 포함하고,

상기 적색, 녹색 및 청색 유기발광 층들 및 상기 적색, 녹색 및 청색 전자수송층들은, 상기 정공수송층 위에서 상기 적색, 녹색 및 청색 화소 영역들에 각각 형성된 것을 특징으로 하는 유기발광 다이오드 표시장치.

### 청구항 5

제 1 항에 있어서,

상기 화소 영역에 배치되며, 상기 스캔 배선과 상기 데이터 배선에 연결된 스위칭 박막 트랜지스터;

상기 스위칭 박막 트랜지스터의 드레인 전극과 상기 구동 전류 배선 사이에 연결된 구동 박막 트랜지스터를 더

포함하고,

상기 구동 박막 트랜지스터의 드레인 전극은 상기 유기발광 다이오드에 연결된 것을 특징으로 하는 유기발광 다이오드 표시장치.

#### 청구항 6

기관에 매트릭스 방식으로 배열된 화소 영역을 구획하는 단계;

상기 화소 영역 내에 애노드 전극을 형성하는 단계;

상기 애노드 전극이 형성된 상기 기관 위에 포토레지스트를 도포하고, 발광 영역을 노출하도록 패터닝 단계;

상기 패터닝된 포토레지스트를 포함하는 상기 기관 전체 표면 위에 유기발광 층 및 전자수송층을 도포하는 단계;

상기 포토레지스트를 제거하여 상기 발광 영역만에 상기 유기발광 층 및 상기 전자수송층을 남기는 단계; 그리고

상기 유기발광 층이 완성된 상기 기관 전체 표면 위에 캐소드 전극을 도포하는 단계를 포함하는 것을 특징으로 하는 유기발광 다이오드 표시장치 제조 방법.

#### 청구항 7

제 6 항에 있어서,

상기 포토레지스트를 패터닝하는 단계는, 적색, 녹색 및 청색 중 어느 한 발광 영역을 노출하도록 패터닝하고;

상기 패터닝된 포토레지스트를 포함하는 상기 기관 전체 표면 위에 상기 유기발광 층 및 상기 전자수송층을 도포하는 단계는, 적색, 녹색 및 청색 중 어느 한 유기발광 층 및 상기 전자수송층을 도포하고;

상기 포토레지스트를 제거하는 단계는, 상기 적색, 녹색 및 청색 각각의 발광 영역만에 상기 적색, 녹색 및 청색 유기발광 층 각각과 상기 전자수송층을 남기는 것을 특징으로 하는 유기발광 다이오드 표시장치 제조 방법.

#### 청구항 8

제 6 항에 있어서,

상기 캐소드 전극을 도포하는 단계는,

상기 기관 전체 표면 위에, 추가 전자수송층을 도포하고, 상기 추가 전자수송층 위에 상기 캐소드 전극을 도포하는 것을 특징으로 하는 유기발광 다이오드 표시장치 제조 방법.

#### 청구항 9

제 6 항에 있어서,

상기 패터닝된 포토레지스트를 포함하는 상기 기관 전체 표면 위에 유기발광 층 및 전자수송층을 도포하는 단계는,

상기 전자수송층 위에 제1 캐소드 전극층을 더 도포하는 것을 특징으로 하는 유기발광 다이오드 표시장치 제조 방법.

#### 청구항 10

제 6 항에 있어서,

상기 애노드 전극을 형성한 후,

상기 애노드 전극이 형성된 상기 기관 전체 표면 위에 정공주입층과 정공수송층을 연속하여 적층하는 단계를 더 포함하는 것을 특징으로 하는 유기발광 다이오드 표시장치 제조 방법.

### 청구항 11

제 6 항에 있어서,

상기 포토레지스트는 광이합체화 반응을 이용하는 고분소재 포토레지스트 물질을 포함하는 것을 특징으로 하는 유기발광 다이오드 표시장치 제조 방법.

### 명세서

#### 기술분야

[0001] 본 발명은 대면적 유기발광 다이오드 표시장치 및 그 제조 방법에 관한 것이다. 특히, 본 발명은 포토리소그래피 방식에 의해 화소별로 원색 발광 다이오드를 형성한 대면적 유기발광 다이오드 표시장치 및 그 제조 방법에 관한 것이다.

#### 배경기술

[0002] 최근, 음극선관(Cathode Ray Tube)의 단점인 무게와 부피를 줄일 수 있는 각종 평판 표시장치들이 개발되고 있다. 이러한 평판 표시장치에는 액정 표시장치(Liquid Crystal Display, LCD), 전계 방출 표시장치(Field Emission Display, FED), 플라즈마 디스플레이 패널(Plasma Display Panel, PDP) 및 전계발광장치(Electroluminescence Device, EL) 등이 있다.

[0003] 전계발광장치는 발광층의 재료에 따라 무기 전계발광장치와 유기발광다이오드장치로 대별되며 스스로 발광하는 자발광소자로서 응답속도가 빠르고 발광효율, 휘도 및 시야각이 큰 장점이 있다.

[0004] 도 1은 유기발광 다이오드의 구조를 나타내는 도면이다. 유기발광 다이오드는 도 1과 같이 전계발광하는 유기 전계발광 화합물층과, 유기 전계발광 화합물층을 사이에 두고 대향하는 캐소드 전극(Cathode) 및 애노드 전극(Anode)을 포함한다. 유기 전계발광 화합물층은 정공주입층(Hole injection layer, HIL), 정공수송층(Hole transport layer, HTL), 발광층(Emission layer, EML), 전자수송층(Electron transport layer, ETL) 및 전자주입층(Electron injection layer, EIL)을 포함한다.

[0005] 유기발광다이오드는 애노드 전극(Anode)과 캐소드 전극(Cathode)에 주입된 정공과 전자가 발광층(EML)에서 재결합할 때의 여기 과정에서 여기자(excitation)가 형성되고 여기자로부터의 에너지로 인하여 발광한다. 유기발광다이오드 표시장치는 도 1과 같은 유기발광다이오드의 발광층(EML)에서 발생하는 빛의 양을 전기적으로 제어하여 영상을 표시한다.

[0006] 전계발광소자인 유기발광 다이오드의 특징을 이용한 유기발광 다이오드 표시장치(Organic Light Emitting Diode display: OLED)에는 패시브 매트릭스 타입의 유기발광 다이오드 표시장치(Passive Matrix type Organic Light Emitting Diode display, PMOLED)와 액티브 매트릭스 타입의 유기발광 다이오드 표시장치(Active Matrix type Organic Light Emitting Diode display, AMOLED)로 대별된다.

[0007] 액티브 매트릭스 타입의 유기발광 다이오드 표시장치(AMOLED)는 박막 트랜지스터(Thin Film Transistor, 혹은 "TFT")를 이용하여 유기발광 다이오드에 흐르는 전류를 제어하여 화상을 표시한다.

[0008] 도 2는 AMOLED에서 한 화소의 구조를 나타내는 등가 회로도인 한 예이다. 도 3은 AMOLED에서 한 화소의 구조를 나타내는 평면도이다. 도 4는 도 3에서 절취선 I-I'로 자른 AMOLED의 구조를 나타내는 단면도이다.

[0009] 도 2 및 3을 참조하면, 액티브 매트릭스 유기발광 다이오드 표시장치는 스위칭 박막 트랜지스터(ST), 스위칭 TFT와 연결된 구동 TFT(DT), 구동 TFT(DT)에 접속된 유기발광 다이오드(OLED)를 포함한다. 스캔 배선(SL), 데이터 배선(DL) 및 구동 전류 배선(VDD)이 기관(SUB) 위에 배치되어 화소 영역을 정의한다. 유기발광 다이오드(OLED)가 화소 영역 내에 형성되면서, 발광 영역을 정의한다.

[0010] 스위칭 TFT(ST)는 스캔 배선(SL)과 데이터 배선(DL)이 교차하는 부위에 형성되어 있다. 스위칭 TFT(ST)는 화소

를 선택하는 기능을 한다. 스위칭 TFT(ST)는 스캔 배선(SL)에서 분기하는 게이트 전극(SG)과, 반도체 층(SA)과, 소스 전극(SS)과, 드레인 전극(SD)을 포함한다. 그리고 구동 TFT(DT)는 스위칭 TFT(ST)에 의해 선택된 화소의 유기발광 다이오드(OLED)를 구동하는 역할을 한다. 구동 TFT(DT)는 스위칭 TFT(ST)의 드레인 전극(SD)과 연결된 게이트 전극(DG)과, 반도체 층(DA), 구동 전류 배선(VDD)에 연결된 소스 전극(DS)과, 드레인 전극(DD)을 포함한다. 구동 TFT(DT)의 드레인 전극(DD)은 유기발광 다이오드(OLED)의 애노드 전극(ANO)과 연결되어 있다. 애노드 전극(ANO)과 캐소드 전극(CAT) 사이에는 유기발광 층(OLE)이 개재되어 있다. 캐소드 전극(CAT)은 기저 전압(VSS)에 연결된다. 구동 TFT(DT)의 게이트 전극(DG)과 구동 전류 배선(VDD) 사이 혹은 구동 TFT(DT)의 게이트 전극(DG)과 구동 TFT(DT)의 드레인 전극(DD) 사이에는 보조 용량(Cst)이 배치된다.

[0011] 좀 더 상세히 살펴보기 위해 도 4를 참조하면, 액티브 매트릭스 유기발광 다이오드 표시장치의 기관(SUB) 상에 스위칭 TFT(ST) 및 구동 TFT(DT)의 게이트 전극(SG, DG)이 형성되어 있다. 그리고 게이트 전극(SG, DG) 위에는 게이트 절연막(GI)이 덮고 있다. 게이트 전극(SG, DG)과 중첩되는 게이트 절연막(GI)의 일부에 반도체 층(SA, DA)이 형성되어 있다. 반도체 층(SA, DA) 위에는 일정 간격을 두고 소스 전극(SS, DS)과 드레인 전극(SD, DD)이 마주보고 형성된다. 스위칭 TFT(ST)의 드레인 전극(SD)은 게이트 절연막(GI)에 형성된 콘택홀을 통해 구동 TFT(DT)의 게이트 전극(DG)과 접촉한다. 이와 같은 구조를 갖는 스위칭 TFT(ST) 및 구동 TFT(DT)를 덮는 보호막(PAS)이 전면에도포된다.

[0012] 이와 같이 박막 트랜지스터들(ST, DT)이 형성된 기관은 여러 구성 요소들이 형성되어 표면이 평탄하지 못하고, 단차가 많이 형성되어 있다. 유기발광 층(OLE)은 평탄한 표면에 형성되어야 발광이 일정하고 고르게 발산될 수 있다. 따라서, 기관의 표면을 평탄하게 할 목적으로 오버코트 층(OC)을 기관 전면에도포한다.

[0013] 그리고 오버코트 층(OC) 위에 유기발광 다이오드(OLED)의 애노드 전극(ANO)이 형성된다. 여기서, 애노드 전극(ANO)은 오버코트 층(OC) 및 보호막(PAS)에 형성된 콘택홀을 통해 구동 TFT(DT)의 드레인 전극(DD)과 연결된다.

[0014] 애노드 전극(ANO)이 형성된 기관 위에, 발광 영역을 정의하기 위해 스위칭 TFT(ST), 구동 TFT(DT) 그리고 각종 배선들(DL, SL, VDD)이 형성된 영역 위에 뱅크(BANK)를 형성한다. 뱅크(BANK)에 의해 노출된 애노드 전극(ANO)이 발광 영역이 된다. 뱅크(BANK)에 의해 노출된 애노드 전극(ANO) 위에 유기발광 층(OLE)을 형성한다. 유기발광 층(OLE) 위에는 캐소드 전극층(CAT)이 형성된다.

[0015] 하부 발광형(Bottom Emission)이며, 풀-칼라를 구현하는 유기발광 다이오드 표시장치의 경우, 오버코트 층(OC)과 보호막(PAS) 사이에 칼라 필터(CF)를 더 포함하고, 애노드 전극(ANO)은 투명 도전물질을 포함할 수 있다. 이 경우, 유기발광 층(OLE)은 백색광을 발현하는 유기물질로 이루어질 수 있다. 그리고 유기발광 층(OLE)과 캐소드 전극(CAT)은 기관 전체 표면에 걸쳐 도포될 수 있다.

[0016] 한편, 상부 발광형(Top Emission) 풀-칼라를 구현하는 유기발광 다이오드 표시장치의 경우, 애노드 전극(ANO)은 반사 전극으로 형성한다. 그리고 유기발광 층(OLE)이 적색, 녹색, 청색 중 어느 한 색상을 발현하는 유기물질로 이루어질 수 있다. 그리고 캐소드 전극(CAT)은 기관 전체 표면에 걸쳐 도포될 수 있다. 또 다른 예로, 유기발광 층(OLE)이 백색광을 발현하는 유기물질로 이루어질 수 있다. 이 경우, 유기발광 층(OLE)과 캐소드 전극(CAT)은 기관 전체 표면에 걸쳐 도포될 수 있다. 그리고 유기발광 층(OLE) 위에 혹은 캐소드 전극(CAT) 위에 칼라 필터(CF)가 형성될 수 있다.

[0017] 유기발광 다이오드 표시장치는 자발광 소자이므로 액정 표시장치처럼 백 라이트 유닛이 필요 없어 박형 표시장치 구현에 더욱 유리하다. 그리고 광 손실이 적어 저 전력으로 더 밝은 표시장치를 구현할 수 있다. 이와 같이 많은 장점을 가지고 있기 때문에 차세대 표시장치로 각광을 받고 있다. 하지만, TV와 같이 20인치 이상의 대화면으로 형성하기 위한 제조 방법이 아직 개발되지 않은 상황이어서, 15인치 이하 특히 10인치 이하의 소형 표시장치에서만 적용되고 있다.

[0018] 풀-칼라를 구현하는 유기발광 다이오드 표시장치를 제조하기 위해서는, 화소별로 RGB 색상을 발현하는 유기발광 층을 선택적으로 형성할 수 있어야 한다. 하지만, 현재의 포토리소그래피 공정에서 안정적인 방법으로 유기발광 물질을 패터닝하기가 어렵다. 따라서, 미세 패터를 갖는 스크린 마스크를 사용하여 선택적으로 증착하는 방법을 사용하고 있다.

[0019] 유기발광 다이오드 표시장치의 패널 크기가 15인치 이하의 소형인 경우, 유기발광 층(OLE)을 애노드 전극(ANO) 위에만 선택적으로 형성할 수 있다. 특히, 스크린 마스크를 사용하여 단순한 제조 공정으로도 특정 영역에만 유기발광 층(OLE)을 도포할 수 있다. 하지만, 20인치 이상 100인치에 이르는 대면적 유기발광 다이오드 표시장치를 제조하는 경우에는 스크린 마스크를 사용하여 대면적에서 특정 영역에만 유기발광 층(OLE)을 도포하는 것

은 실제로 불가능하다. 대면적 스크린 마스크의 경우에는 너무 무겁기 때문에 수평 상태를 유지하기가 어렵다. 특히, 대면적으로 증착할 경우, 증착 밀도를 고르게 유지할 수가 없다. 따라서, 대면적 유기발광 표시장치에서는, 유기발광 층(OLE)을 형성함에 있어서, 풀-칼라를 발현하는 RGB 유기물질로 만드는 것이 실제로 불가능하다.

[0020] 따라서, 대면적 유기발광 다이오드 표시장치를 대량 생산 방식으로 제조하기 위해서는 해결해야 할 과제가 많이 산재해 있다.

**발명의 내용**

**해결하려는 과제**

[0021] 본 발명의 목적은 상기 종래 기술의 문제점들을 해결하고자 안출 된 발명으로써, 대화면 유기발광 다이오드 표시장치 및 그 제조 방법을 제공하는 데 있다. 본 발명의 다른 목적은, 포토리소그래피 공정으로 유기발광 층의 손상 없이 대면적 유기발광 다이오드 표시장치를 제조하는 방법 및 그 방법에 의한 유기발광 다이오드 표시장치를 제공하는 데 있다.

**과제의 해결 수단**

[0022] 상기 목적을 달성하기 위하여, 본 발명에 의한 유기발광 다이오드 표시장치는, 기판에 매트릭스 방식으로 배열된 적색 화소 영역, 녹색 화소 영역 및 청색 화소 영역; 상기 기판 위에서 상기 적색, 녹색 및 청색 화소 영역들을 정의하는 스캔 배선, 데이터 배선 및 구동 전류 배선; 상기 적색 화소 영역 내에 형성된 적색 유기발광 층 및 상기 적색 유기발광 층 위에 적층된 적색 전자수송층; 상기 녹색 화소 영역 내에 형성된 녹색 유기발광 층 및 상기 녹색 유기발광 층 위에 적층된 녹색 전자수송층; 상기 청색 화소 영역 내에 형성된 청색 유기발광 층 및 상기 청색 유기발광 층 위에 적층된 청색 전자수송층; 상기 기판 전체 면에 걸쳐서, 상기 적색, 녹색 및 청색 전자수송층 위에 적층된 캐소드 전극층을 포함한다.

[0023] 상기 기판 전체 면에 걸쳐서, 상기 적색, 녹색 및 청색 전자수송층들 위에, 그리고 상기 캐소드 전극층 아래에 적층된 전자수송층을 더 포함하는 것을 특징으로 한다.

[0024] 상기 적색 전자수송층과 상기 캐소드 전극층 사이, 상기 녹색 전자수송층과 상기 캐소드 전극층 사이, 그리고 상기 청색 전자수송층과 상기 캐소드 전극층 사이에 각각 개재된 제1 캐소드 전극층을 더 포함하는 것을 특징으로 한다.

[0025] 상기 유기발광 다이오드는, 상기 적색, 녹색 및 청색 화소 영역들에 각각 형성된 애노드 전극층; 상기 기판 전체 면에 걸쳐서, 상기 애노드 전극층 위에 적층된 정공주입층; 그리고 상기 기판 전체 면에 걸쳐서, 상기 정공주입층 위에 적층된 정공수송층을 더 포함하고, 상기 적색, 녹색 및 청색 유기발광 층들 및 상기 적색, 녹색 및 청색 전자수송층들은, 상기 정공수송층 위에서 상기 적색, 녹색 및 청색 화소 영역들에 각각 형성된 것을 특징으로 한다.

[0026] 상기 화소 영역에 배치되며, 상기 스캔 배선과 상기 데이터 배선에 연결된 스위칭 박막 트랜지스터; 상기 스위칭 박막 트랜지스터의 드레인 전극과 상기 구동 전류 배선 사이에 연결된 구동 박막 트랜지스터를 더 포함하고, 상기 구동 박막 트랜지스터의 드레인 전극은 상기 유기발광 다이오드에 연결된 것을 특징으로 한다.

[0027] 또한, 본 발명에 의한 유기발광 다이오드 표시장치의 제조 방법은, 기판에 매트릭스 방식으로 배열된 화소 영역을 구획하는 단계; 상기 화소 영역 내에 애노드 전극을 형성하는 단계; 상기 애노드 전극이 형성된 상기 기판 위에 포토레지스트를 도포하고, 발광 영역을 노출하도록 패터닝 단계; 상기 패터닝된 포토레지스트를 포함하는 상기 기판 전체 표면 위에 유기발광 층 및 전자수송층을 도포하는 단계; 상기 포토레지스트를 제거하여 상기 발광 영역만에 상기 유기발광 층 및 상기 전자수송층을 남기는 단계; 그리고 상기 유기발광 층이 완성된 상기 기판 전체 표면 위에 캐소드 전극을 도포하는 단계를 포함한다.

[0028] 상기 포토레지스트를 패터닝하는 단계는, 적색, 녹색 및 청색 중 어느 한 발광 영역을 노출하도록 패터닝하고; 상기 패터닝된 포토레지스트를 포함하는 상기 기판 전체 표면 위에 상기 유기발광 층 및 상기 전자수송층을 도포하는 단계는, 적색, 녹색 및 청색 중 어느 한 유기발광 층 및 상기 전자수송층을 도포하고; 상기 포토레지스트를 제거하는 단계는, 상기 적색, 녹색 및 청색 각각의 발광 영역만에 상기 적색, 녹색 및 청색 유기발광 층 각각과 상기 전자수송층을 남기는 것을 특징으로 한다.

[0029] 상기 캐소드 전극을 도포하는 단계는, 상기 기판 전체 표면 위에, 추가 전자수송층을 도포하고, 상기 추가 전자

수송층 위에 상기 캐소드 전극을 도포하는 것을 특징으로 한다.

[0030] 상기 패터닝된 포토레지스트를 포함하는 상기 기판 전체 표면 위에 유기발광 층 및 전자수송층을 도포하는 단계는, 상기 전자수송층 위에 제1 캐소드 전극층을 더 도포하는 것을 특징으로 한다.

[0031] 상기 애노드 전극을 형성한 후, 상기 애노드 전극이 형성된 상기 기판 전체 표면 위에 정공주입층과 정공수송층을 연속하여 적층하는 단계를 더 포함하는 것을 특징으로 한다.

[0032] 상기 포토레지스트는 광이합체화 반응을 이용하는 고분소재 포토레지스트 물질을 포함하는 것을 특징으로 한다.

**발명의 효과**

[0033] 본 발명은 원색 발광 유기 물질을 포토리소그래피 공정을 이용하여 대면적에 걸쳐 패터닝으로써 칼라 필터 없이 원색 발현하는 대면적 유기발광 표시장치 및 그 제조 방법을 제공한다. 원색 발광하는 유기발광 층과 전자 수송층을 동시에 패터닝으로써, 포토리소그래피 공정에 취약한 유기발광 층을 안정적으로 대면적에 걸쳐 패터닝할 수 있다. 또한, 본 발명에 의하면, 리소그래피 공정을 사용함으로써, 대면적에 걸쳐 고 밀도의 분포를 갖는 적색, 녹색 및 청색 화소를 구비한 유기발광 다이오드 표시장치를 안정적이고 높은 생산 수율로 제조할 수 있다.

**도면의 간단한 설명**

- [0034] 도 1은 유기발광다이오드소자를 나타내는 도면.
- 도 2는 AMOLED에서 한 화소의 구조를 나타내는 등가 회로도.
- 도 3은 AMOLED에서 한 화소의 구조를 나타내는 평면도.
- 도 4는 도 3에서 절취선 I-I'로 자른 AMOLED의 구조를 나타내는 단면도.
- 도 5는 본 발명에 의한 대면적 유기발광 다이오드 표시장치의 구조를 나타내는 평면도.
- 도 6은 도 5에서 절취선 II-II'로 자른 도면으로, 본 발명에 의한, 대면적 유기발광 다이오드 표시장치의 구조를 나타내는 단면도.
- 도 7은 본 발명의 제1 실시 예에 의한 대면적 유기발광 다이오드 표시장치의 구조를 나타내는 단면도.
- 도 8은 본 발명의 제2 실시 예에 의한 대면적 유기발광 다이오드 표시장치의 구조를 나타내는 단면도.
- 도 9는 본 발명의 제3 실시 예에 의한 대면적 유기발광 다이오드 표시장치의 구조를 나타내는 단면도.
- 도 10a 내지 10f는 본 발명에 의한 대면적 유기발광 다이오드 표시장치를 제조하는 방법을 나타내는 단면도들.

**발명을 실시하기 위한 구체적인 내용**

[0035] 이하, 첨부한 도면들을 참조하여, 본 발명의 바람직한 실시 예들을 설명한다. 명세서 전체에 걸쳐서 동일한 참조 번호들은 실질적으로 동일한 구성 요소들을 의미한다. 이하의 설명에서, 본 발명과 관련된 공지 기술 혹은 구성에 대한 구체적인 설명이 본 발명의 요지를 불필요하게 흐릴 수 있다고 판단되는 경우, 그 상세한 설명을 생략한다.

[0036] 이하, 도 5 및 6을 참조하여, 본 발명에 의한 대면적 유기발광 다이오드 표시장에 대하여 설명한다. 도 5는 본 발명에 의한 대면적 유기발광 다이오드 표시장치의 구조를 나타내는 평면도이다. 도 6은 도 5에서 절취선 II-II'로 자른 도면으로, 본 발명에 의한, 대면적 유기발광 다이오드 표시장치의 구조를 나타내는 단면도이다.

[0037] 도 5를 참조하면, 본 발명에 의한 대면적 유기발광 다이오드 표시장치는 스위칭 박막 트랜지스터(ST), 스위칭 TFT와 연결된 구동 TFT(DT), 구동 TFT(DT)에 접속된 유기발광 다이오드(OLED)를 포함한다. 스캔 배선(SL), 데이터 배선(DL) 및 구동 전류 배선(VDD)이 기판(SUB) 위에 배치되어 화소 영역을 정의한다. 유기발광 다이오드(OLED)가 화소 영역 내에 형성되면서, 발광 영역을 정의한다.

[0038] 스위칭 TFT(ST)는 스캔 배선(SL)과 데이터 배선(DL)이 교차하는 부위에 형성되어 있다. 스위칭 TFT(ST)는 화소를 선택하는 기능을 한다. 스위칭 TFT(ST)는 스캔 배선(SL)에서 분기하는 게이트 전극(SG)과, 반도체 층(SA)과, 소스 전극(SS)과, 드레인 전극(SD)을 포함한다. 그리고 구동 TFT(DT)는 스위칭 TFT(ST)에 의해 선택된 화소의 유기발광 다이오드(OLED)를 구동하는 역할을 한다. 구동 TFT(DT)는 스위칭 TFT(ST)의 드레인 전극(SD)과 연결된 게이트 전극(DG)과, 반도체 층(DA), 구동 전류 배선(VDD)에 연결된 소스 전극(DS)과, 드레인 전

극(DD)을 포함한다. 구동 TFT(DT)의 드레인 전극(DD)은 유기발광 다이오드(OLED)의 애노드 전극(ANO)과 연결되어 있다. 애노드 전극(ANO)과 캐소드 전극(CAT) 사이에는 유기발광 층(OLE)이 개재되어 있다. 캐소드 전극(CAT)은 기저 전압(VSS)에 연결된다. 구동 TFT(DT)의 게이트 전극(DG)과 구동 전류 배선(VDD) 사이 혹은 구동 TFT(DT)의 게이트 전극(DG)과 구동 TFT(DT)의 드레인 전극(DD) 사이에는 보조 용량(Cst)이 배치된다.

- [0039] 좀 더 상세히 살펴보기 위해 도 6을 참조한다. 본 발명에서는 박막 트랜지스터(ST, DT) 부분은 종래 기술의 것과 큰 차이가 없다. 본 발명의 핵심적인 특징은 유기발광 다이오드(OLED) 부분에 있다. 따라서, 유기발광 다이오드 부분을 자른 단면도인, 도 6을 더 참조하여 본 발명에 의한 유기발광 다이오드 표시장치의 주요 특징을 설명한다. 박막 트랜지스터 부분은 거의 유사한 구조를 나타내는 도 4를 참조한다.
- [0040] 대면적 기관(SUB) 상에 스위칭 TFT(ST) 및 구동 TFT(DT)의 게이트 전극(SG, DG)이 형성되어 있다. 상부 발광형의 경우, 기관(SUB)이 투명 기관이 아니어도 좋다. 하부 발광형, 혹은 양방향 발광형의 경우에는 투명 기관인 것이 바람직하다. 그리고 게이트 전극(SG, DG) 위에는 게이트 절연막(GI)이 덮고 있다. 게이트 전극(SG, DG)과 중첩되는 게이트 절연막(GI)의 일부에 반도체 층(SA, DA)이 형성되어 있다. 반도체 층(SA, DA) 위에는 일정 간격을 두고 소스 전극(SS, DS)과 드레인 전극(SD, DD)이 마주보고 형성된다. 스위칭 TFT(ST)의 드레인 전극(SD)은 게이트 절연막(GI)에 형성된 콘택홀을 통해 구동 TFT(DT)의 게이트 전극(DG)과 접촉한다. 이와 같은 구조를 갖는 스위칭 TFT(ST) 및 구동 TFT(DT)를 덮는 보호막(PAS)이 전면에도포된다.
- [0041] 이와 같이 박막 트랜지스터들(ST, DT)이 형성된 기관은 여러 구성 요소들이 형성되어 표면이 평탄하지 못하고, 단차가 많이 형성되어 있다. 유기발광 층(OLE)은 평탄한 표면에 형성되어야 발광이 일정하고 고르게 발산될 수 있다. 따라서, 기관의 표면을 평탄하게 할 목적으로 오버코트 층(OC)을 기관 전면에도포한다.
- [0042] 그리고 오버코트 층(OC) 위에 유기발광 다이오드(OLED)의 애노드 전극(ANO)이 형성된다. 여기서, 애노드 전극(ANO)은 오버코트 층(OC) 및 보호막(PAS)에 형성된 콘택홀을 통해 구동 TFT(DT)의 드레인 전극(DD)과 연결된다.
- [0043] 애노드 전극(ANO)이 형성된 기관 위에, 발광 영역을 정의하기 위해 스위칭 TFT(ST), 구동 TFT(DT) 그리고 각종 배선들(DL, SL, VDD)이 형성된 영역을 덮는 बैं크(BANK)를 형성한다. बैं크(BANK)에 의해 노출된 애노드 전극(ANO)이 발광 영역이 된다. बैं크(BANK)에 의해 노출된 애노드 전극(ANO) 위에 유기발광 층(OLE)을 형성한다. 유기발광 층(OLE) 위에는 캐소드 전극층(CAT)이 형성된다.
- [0044] 특히, 본 발명에 의한 유기발광 다이오드 표시장치에서는, 각 화소 별로 배정된 애노드 전극(ANO)을 노출하는 발광 영역에 개별적으로 패터닝된 유기발광 층(OLE)을 형성한다. 예를 들어, 풀-칼라를 구현하기 위해서는, 도 6에서와 같이, 적색 유기발광 층(ROLE), 녹색 유기발광 층(GOLE) 및 청색 유기발광 층(BOLE) 중 어느 하나를 화소에 하나씩 형성한다. 특히, 제조하고자 하는 유기발광 표시장치의 색화소 배열 방식에 맞추어 적색 유기발광 층(ROLE), 녹색 유기발광 층(GOLE) 및 청색 유기발광 층(BOLE)을 배열하는 것이 바람직하다.
- [0045] 유기발광 층(OLE) 위에는 캐소드 전극층(CAT)이 형성된다. 캐소드 전극층(CAT)은 기관(SUB) 전체 표면 위에 일체형으로 도포할 수 있다. 이로써, 구동 TFT(DT)의 드레인 전극(DD)에 연결된, 애노드 전극(ANO), 유기발광 층(OLE) 및 캐소드 전극(CAT)이 적층된 유기발광 다이오드(OLED)가 형성된다.
- [0046] 본 발명에서는, 도 6에 도시한 바와 같이, 유기발광 층(OLE)을 각 화소별로 패터닝하여 형성한 것을 특징으로 한다. 또한, 본 발명은 유기발광 층(OLE)이 손상되지 않고 각 화소별로 할당되도록 패터닝하기 위한 실시 예들을 제공한다. 본 발명에 의한 제조 방법에 의하면, 크게 세 가지 실시 예에 의한 유기발광 다이오드 표시장치를 제공할 수 있다.
- [0047] 이하, 도 7 내지 9를 참조하여, 본 발명의 실시 예들에 의한 대면적 유기발광 다이오드 표시장치의 구체적인 구조에 대하여 설명한다. 도 7은 본 발명의 제1 실시 예에 의한 대면적 유기발광 다이오드 표시장치의 구조를 나타내는 단면도이다. 도 8은 본 발명의 제2 실시 예에 의한 대면적 유기발광 다이오드 표시장치의 구조를 나타내는 단면도이다. 도 9는 본 발명의 제3 실시 예에 의한 대면적 유기발광 다이오드 표시장치의 구조를 나타내는 단면도이다. 본 발명의 핵심 구성 요소인 유기발광 다이오드의 구조를 중심으로 설명한다.
- [0048] 도 7을 참조하면, बैं크(BANK)가 형성되어 애노드 전극들(ANO)이 노출된 기관(SUB) 표면 전체 위에 정공주입층(HIL)이 도포되어 있다. 그리고 정공주입층(HIL) 위에는 정공수송층(HTL)이 전면 도포된다. 정공주입층(HIL)과 정공수송층(HTL)은 기관(SUB) 표면 전체에 도포되므로, 마스크 공정이나 스크린 마스크를 사용하지 않고 도포할 수 있다.

- [0049] 그리고 बैं크(BANK)에 의해 노출된 단일 화소 영역의 정공수송층(HTL) 위에는 화소별로 할당된 적색 유기발광 층(ROLE), 녹색 유기발광 층(GOLE) 혹은 청색 유기발광 층(BOLE) 중에 어느 하나가 형성된다. 실제로 이들 유기발광 층들(ROLE, GOLE, BOLE)에 의해 발광 영역이 결정된다. 따라서, बैं크(BANK)와 बैं크(BANK) 사이에서 발광 영역을 충분히 덮을 수 있도록 패터닝하는 것이 바람직하다.
- [0050] 유기발광 층들(ROLE, GOLE, BOLE)이 형성된 기판(SUB) 표면 전체 위에 전자수송층(ETL)과 캐소드 전극층(CAT)을 도포한다. 여기서 도면으로 도시하지 않았지만, 전자수송층(ETL)과 캐소드 전극층(CAT) 사이에는 전자주입층(EIL)이 더 포함되어 있을 수 있다.
- [0051] 도 8을 참조하여, 본 발명의 제2 실시 예에 의한 대면적 유기발광 다이오드 표시장치에 대하여 설명한다. बैं크(BANK)가 형성되어 애노드 전극들(ANO)이 노출된 기판(SUB) 표면 전체 위에 정공주입층(HIL)이 도포되어 있다. 그리고 정공주입층(HIL) 위에는 정공수송층(HTL)이 전면 도포된다. 정공주입층(HIL)과 정공수송층(HTL)은 기판(SUB) 표면 전체에 도포되므로, 마스크 공정이나 스크린 마스크를 사용하지 않고 도포할 수 있다.
- [0052] 그리고 बैं크(BANK)에 의해 노출된 단일 화소 영역의 정공수송층(HTL) 위에는 화소별로 할당된 적색 유기발광 층(ROLE), 녹색 유기발광 층(GOLE) 혹은 청색 유기발광 층(BOLE) 중에 어느 하나가 형성된다. 실제로 이들 유기발광 층들(ROLE, GOLE, BOLE)에 의해 발광 영역이 결정된다. 따라서, बैं크(BANK)와 बैं크(BANK) 사이에서 발광 영역을 충분히 덮을 수 있도록 패터닝하는 것이 바람직하다.
- [0053] 또한, 각각의 적색 유기발광 층(ROLE), 녹색 유기발광 층(GOLE) 혹은 청색 유기발광 층(BOLE) 위에는 1차 전자수송층(ETL1)이 형성되어 있다. 유기발광 층들(ROLE, GOLE, BOLE)만을 패터닝할 경우, 제조 공정 중에 유기발광 물질들이 손상을 입을 수 있다. 이를 방지하기 위해 유기발광 층들(ROLE, GOLE, BOLE) 위에 1차 전자수송층(ETL1)을 도포한 후, 같이 패터닝함으로써 유기발광 층들(ROLE, GOLE, BOLE)을 보호할 수 있다.
- [0054] 각 발광 영역별로 패터닝된 유기발광 층들(ROLE, GOLE, BOLE)과 1차 전자수송층(ETL1)이 형성된 기판(SUB) 표면 전체 위에 전자수송층(ETL)과 캐소드 전극층(CAT)을 도포한다. 여기서 도면으로 도시하지 않았지만, 전자수송층(ETL)과 캐소드 전극층(CAT) 사이에는 전자주입층(EIL)이 더 포함되어 있을 수 있다. 또는, 도면으로 도시하지 않았지만, 1차 전자수송층(ETL1)을 충분한 두께로 형성하고, 기판(SUB) 표면 전체 위에는 전자주입층(EIL)과 캐소드 전극층(CAT)을 도포할 수도 있다.
- [0055] 또한, 도 9를 참조하여, 본 발명의 제3 실시 예에 의한 대면적 유기발광 다이오드 표시장치에 대하여 설명한다. बैं크(BANK)가 형성되어 애노드 전극들(ANO)이 노출된 기판(SUB) 표면 전체 위에 정공주입층(HIL)이 도포되어 있다. 그리고 정공주입층(HIL) 위에는 정공수송층(HTL)이 전면 도포된다. 정공주입층(HIL)과 정공수송층(HTL)은 기판(SUB) 표면 전체에 도포되므로, 마스크 공정이나 스크린 마스크를 사용하지 않고 도포할 수 있다.
- [0056] 그리고 बैं크(BANK)에 의해 노출된 단일 화소 영역의 정공수송층(HTL) 위에는 화소별로 할당된 적색 유기발광 층(ROLE), 녹색 유기발광 층(GOLE) 혹은 청색 유기발광 층(BOLE) 중에 어느 하나가 형성된다. 실제로 이들 유기발광 층들(ROLE, GOLE, BOLE)에 의해 발광 영역이 결정된다. 따라서, बैं크(BANK)와 बैं크(BANK) 사이에서 발광 영역을 충분히 덮을 수 있도록 패터닝하는 것이 바람직하다.
- [0057] 또한, 각각의 적색 유기발광 층(ROLE), 녹색 유기발광 층(GOLE) 혹은 청색 유기발광 층(BOLE) 위에는 전자수송층(ETL)이 각각 형성되어 있다. 여기서, 적색 유기발광 층(ROLE) 위에는 적색 전자수송층(RETL)이, 녹색 유기발광 층(GOLE) 위에는 녹색 전자수송층(GETL)이, 그리고 청색 유기발광 층(BOLE) 위에는 청색 전자수송층(BETL)이 각각 형성된 것으로 도시하였다. 색상을 나타내는 것은 전자수송층들(RETL, GETL, BETL)이 아니지만, 편의상 색상으로 구분하여 구성 요소를 명명하였다. 또한, 전자수송층들(RETL, GETL, BETL) 위에는 1차 캐소드 전극층(CAT1)이 각각 형성되어 있다. 이 경우도, 제조 공정 중에 유기발광 물질들이 받을 수 있는 손상을 방지하기 위한 것이다. 즉, 유기발광 층들(ROLE, GOLE, BOLE) 위에 전자수송층들(RETL, GETL, BETL)과 1차 캐소드 전극층(CAT1)을 도포한 후, 같이 패터닝함으로써 유기발광 층들(ROLE, GOLE, BOLE)을 보호할 수 있다.
- [0058] 발광 영역별로 각각 패터닝되어 형성된 유기발광 층들(ROLE, GOLE, BOLE), 전자수송층들(RETL, GETL, BETL) 및 1차 캐소드 전극층(CAT1)이 형성된 기판(SUB) 표면 전체 위에 캐소드 전극층(CAT)을 도포한다. 여기서 도면으로 도시하지 않았지만, 전자수송층들(RETL, GETL, BETL)과 1차 캐소드 전극층(CAT1) 사이에는 전자주입층(EIL)이 더 포함되어 있을 수 있다. 또는, 도면으로 도시하지 않았지만, 전자주입층(EIL)도 전자수송층들(RETL, GETL,

BETL) 각각 위에 개별적으로 형성하고, 기관(SUB) 전체 표면 위에는 캐소드 전극층(CAT)이 도포되어 있을 수도 있다.

- [0059] 이하, 도 10a 내지 10f를 참조하여 본 발명에 의한 유기발광 다이오드 표시장치의 제조 방법을 설명한다. 구체적인 본 발명의 실시 예들에는 세 가지를 제안하고 있다. 하지만, 제조 방법이 크게 차이가 있지 않으므로, 가장 복잡한 구조를 갖는 제3 실시 예의 제조 방법을 중심으로 설명한다. 도 10a 내지 10f는 본 발명에 의한 대면적 유기발광 다이오드 표시장치를 제조하는 방법을 나타내는 단면도들이다.
- [0060] 본 발명에서 박막 트랜지스터들(ST, DT)을 형성하는 과정은 기존의 제조 방법과 크게 다를 필요는 없다. 따라서, 본 발명의 주요 부분인 유기발광 다이오드를 제조하는 부분을 중심으로 설명한다.
- [0061] 박막 트랜지스터들(ST, DT)을 완성하고, 오버코트 층(OC)을 도포하고 화소 콘택홀(PH)을 형성하고, 화소 영역 내에 구동 박막 트랜지스터(DT)의 드레인 전극(DD)에 연결된 애노드 전극(ANO)을 형성한다. 그 후, 화소 영역 별로 발광 영역 각각을 노출하는 बैं크(BANK)를 형성한다. बैं크(BANK)가 형성된 기관(SUB)의 전체 표면 위에 정공주입층(HIL)을 도포한다. 이어서, 정공주입층(HIL) 위에는 정공수송층(HTL)을 전면 도포한다. 그리고 정공수송층(HTL) 위에 포토레지스트(PR)를 전체 표면에 도포한다. 포토 마스크 공정으로 포토레지스트(PR)를 패터닝하여, 적색 화소 영역의 발광 영역만을 개방한다. 이때, 패터닝된 포토레지스트(PR)의 경계부는 역 테이퍼 형상을 갖도록 패터닝하는 것이 바람직하다. (도 10a)
- [0062] 포토레지스트(PR)가 패터닝된 기관(SUB)의 표면 위에 적색 유기발광 층(REML), 적색 전자수송층(RETL) 및 1차 캐소드 전극층(CAT1)을 연속으로 도포한다. 포토레지스트(PR)의 패터닝 경계부가 역 테이퍼 형상을 갖고 있으므로, 포토레지스트(PR)가 있는 부분과 없는 부분이 서로 끊어진 상태로 적색 유기발광 층(REML), 적색 전자수송층(RETL) 및 1차 캐소드 전극층(CAT1)들이 도포된다. (도 10b)
- [0063] 리프트-오프(Lift-Off) 공법으로 포토레지스트(PR)를 제거한다. 그러면, 포토레지스트(PR)와 함께, 그 위에 도포된 적색 유기발광 층(REML), 적색 전자수송층(RETL) 및 1차 캐소드 전극층(CAT1)들이 같이 제거된다. 그 결과, 적색 화소의 발광 영역에만, 적색 유기발광 층(REML), 적색 전자수송층(RETL) 및 1차 캐소드 전극층(CAT1)들이 적층된 구조가 완성된다. (도 10c)
- [0064] 적색 화소 영역이 완성된 후, 기관(SUB) 전체 면에 포토레지스트(PR)를 도포한다. 포토 마스크 공정으로 포토레지스트(PR)를 패터닝하여, 녹색 화소 영역의 발광 영역만을 개방한다. 이때, 패터닝된 포토레지스트(PR)의 경계부는 역 테이퍼 형상을 갖도록 패터닝하는 것이 바람직하다. 그리고 포토레지스트(PR)가 패터닝된 기관(SUB) 전체 표면 위에 녹색 유기발광 층(GEML), 녹색 전자수송층(GETL) 및 1차 캐소드 전극층(CAT1)을 연속으로 도포한다. 포토레지스트(PR)의 패터닝 경계부가 역 테이퍼 형상을 갖고 있으므로, 포토레지스트(PR)가 있는 부분과 없는 부분이 서로 끊어진 상태로 녹색 유기발광 층(GEML), 녹색 전자수송층(GETL) 및 1차 캐소드 전극층(CAT1)들이 도포된다. (도 10d)
- [0065] 리프트-오프 공법으로 포토레지스트(PR)를 제거한다. 그러면, 포토레지스트(PR)와 함께, 그 위에 도포된 녹색 유기발광 층(GEML), 녹색 전자수송층(GETL) 및 1차 캐소드 전극층(CAT1)들이 같이 제거된다. 그 결과, 녹색 화소의 발광 영역에만, 녹색 유기발광 층(GEML), 녹색 전자수송층(GETL) 및 1차 캐소드 전극층(CAT1)들 적층된다.
- [0066] 그 결과, 적색 화소 및 녹색 화소들이 완성된다. 이후, 기관(SUB) 전체 면에 포토레지스트(PR)를 다시 도포한다. 포토 마스크 공정으로 포토레지스트(PR)를 패터닝하여, 청색 화소 영역의 발광 영역만을 개방한다. 마찬가지로, 패터닝된 포토레지스트(PR)의 경계부는 역 테이퍼 형상을 갖도록 패터닝하는 것이 바람직하다. 그리고 포토레지스트(PR)가 패터닝된 기관(SUB) 전체 표면 위에 청색 유기발광 층(BEML), 청색 전자수송층(BETL) 및 1차 캐소드 전극층(CAT1)을 연속으로 도포한다. 포토레지스트(PR)의 패터닝 경계부가 역 테이퍼 형상을 갖고 있으므로, 포토레지스트(PR)가 있는 부분과 없는 부분이 서로 끊어진 상태로 청색 유기발광 층(BEML), 청색 전자수송층(BETL) 및 1차 캐소드 전극층(CAT1)들이 도포된다. (도 10e)
- [0067] 리프트-오프 공법으로 포토레지스트(PR)를 제거한다. 그러면, 포토레지스트(PR)와 함께, 그 위에 도포된 청색 유기발광 층(BEML), 청색 전자수송층(BETL) 및 1차 캐소드 전극층(CAT1)들이 같이 제거된다. 그 결과, 청색 화소의 발광 영역에만, 청색 유기발광 층(BEML), 청색 전자수송층(BETL) 및 1차 캐소드 전극층(CAT1)들 적층된다.
- [0068] 그 결과, 적색 화소, 녹색 화소 그리고 청색 화소들이 완성된다. 이후, 기관(SUB) 전체 표면 위에 캐소드 전극층(CAT)을 도포함으로써 유기발광 다이오드(OLED)가 완성된다. 본 발명에서는 리프트-오프 공법으로 포토레지스

트(PR)를 제거할 때, 유기발광 층들(ROLE, GOLE, BOLE) 위에는 각각 전자수송층들(RETl, GETl, BETl) 및 1차 캐소드 전극층(CAT1)이 덮고 있으므로, 유기발광 층들(ROLE, GOLE, BOLE)이 손상되는 것을 방지할 수 있다.

[0069] 또한, 리프트-오프 공법 중에서 스트립 용액을 이용할 경우, 스트립 용 솔벤트가 유기발광 층들(ROLE, GOLE, BOLE)에 손상을 줄 가능성도 있다. 이를 방지하기 위해서 포토레지스트(PR)는 광이합체화 반응을 이용하는 포토레지스트인 것이 바람직하다. 예를 들어, 고불소계 포토레지스트를 포함할 수 있다.

[0070] 이와 같이 본 발명은, 대면적에 걸쳐 고른 패턴 형상을 형성할 수 있는 안정된 공법인 포토리소그래피 공정을 사용하므로, 높은 생산성으로 양질의 대면적 유기발광 다이오드 표시장치를 제조할 수 있다.

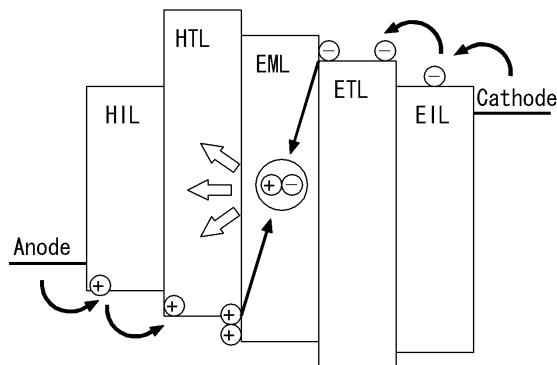
[0071] 이상 설명한 내용을 통해 당업자라면 본 발명의 기술 사상을 일탈하지 아니하는 범위 내에서 다양한 변경 및 수정이 가능함을 알 수 있을 것이다. 따라서, 본 발명은 상세한 설명에 기재된 내용으로 한정되는 것이 아니라 특허 청구 범위에 의해 정해져야만 할 것이다.

**부호의 설명**

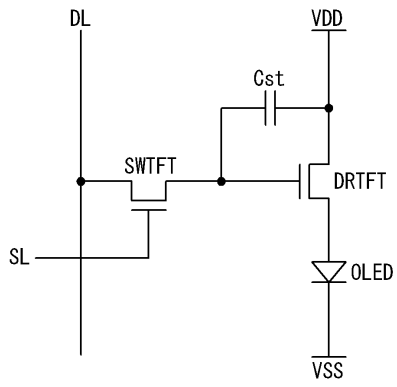
- |        |                 |                    |
|--------|-----------------|--------------------|
| [0072] | DL: 데이터 배선      | SL: 스캔 배선          |
|        | VDD: 구동 전류 배선   | ST: 스위칭 TFT        |
|        | DT: 구동 TFT      | OLED: 유기발광 다이오드    |
|        | SG, DG: 게이트 전극  | SS, DS: 소스 전극      |
|        | SD, DD: 드레인 전극  | SUB: 기판            |
|        | CAT: 캐소드 전극(층)  | ANO: 애노드 전극(층)     |
|        | BANK: बैं크      | PAS: 보호막           |
|        | OLE: 유기발광 층     | OC: 오버코트 층         |
|        | ROLE: 적색 유기발광 층 | GOLE: 녹색 유기발광 층    |
|        | BOLE: 청색 유기발광 층 | ETL: 전자수송층         |
|        | RETl: 적색 전자수송층  | GETl: 녹색 전자수송층     |
|        | BETl: 청색 전자수송층  | CAT1: 1차 캐소드 전극(층) |
|        | HIL: 정공주입층      | HTL: 정공수송층         |
|        | DH: 드레인 콘택홀     | PH: 화소 콘택홀         |

**도면**

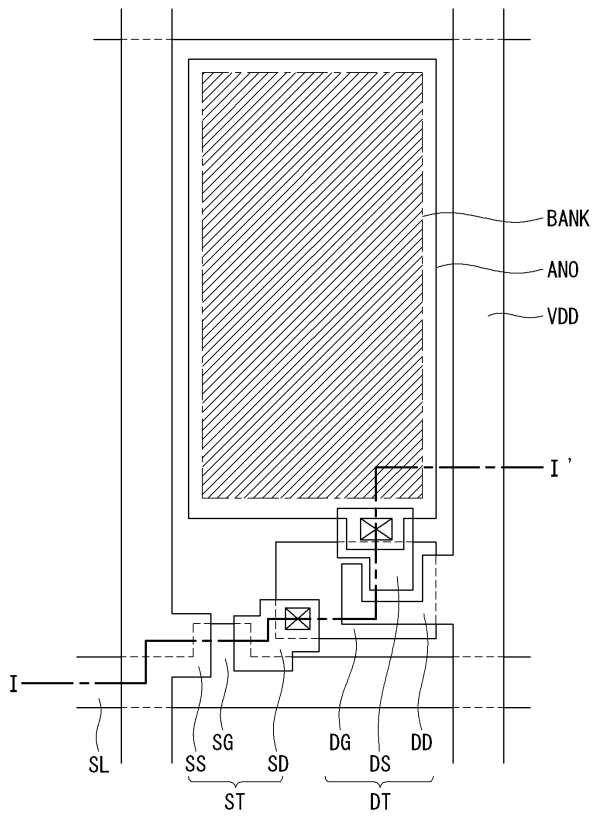
**도면1**



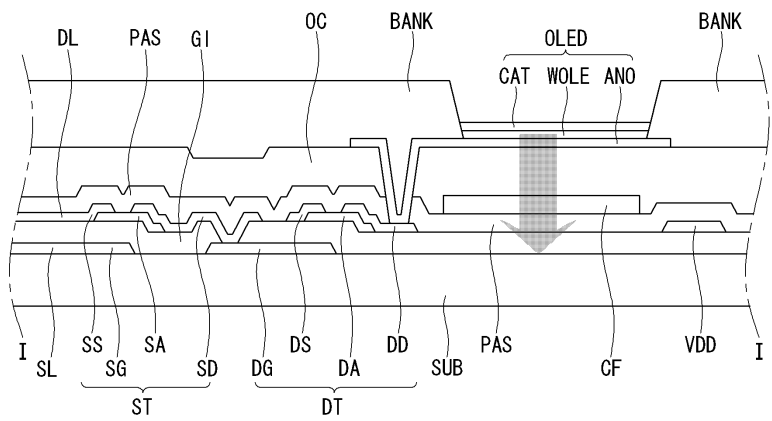
도면2



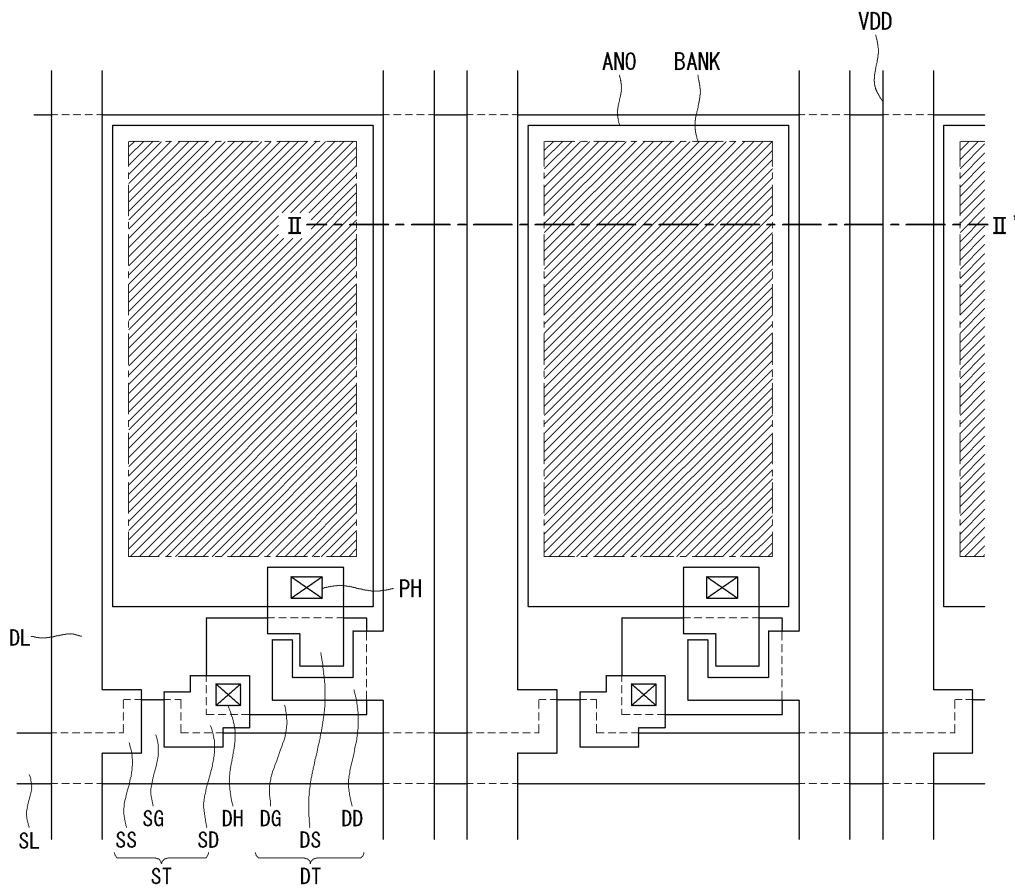
도면3



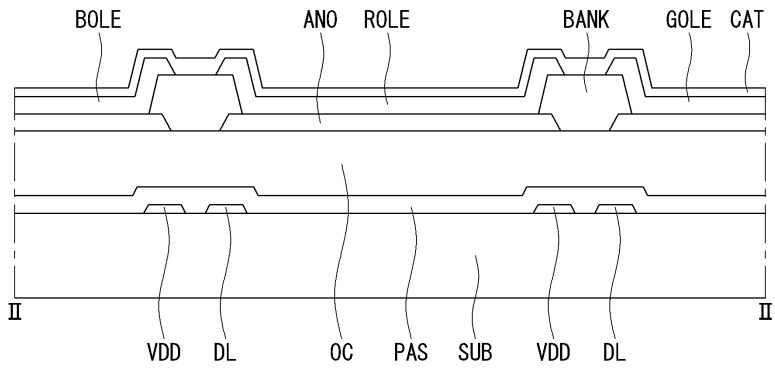
도면4



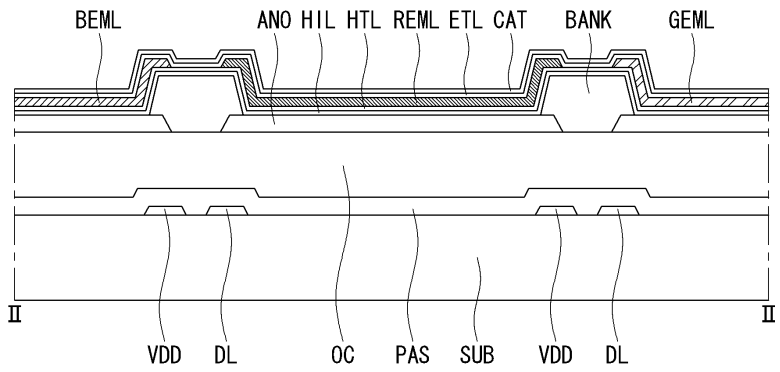
도면5



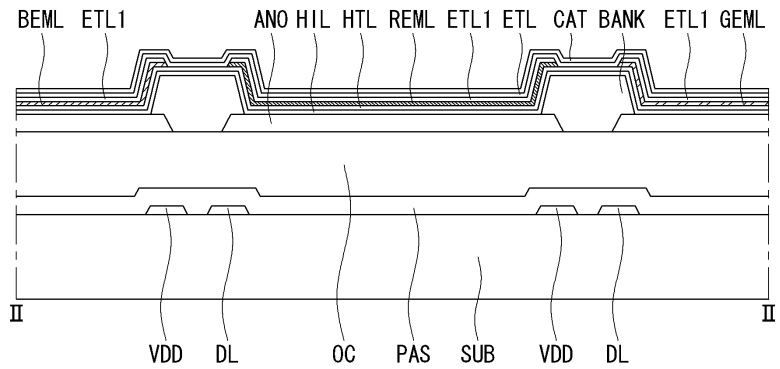
도면6



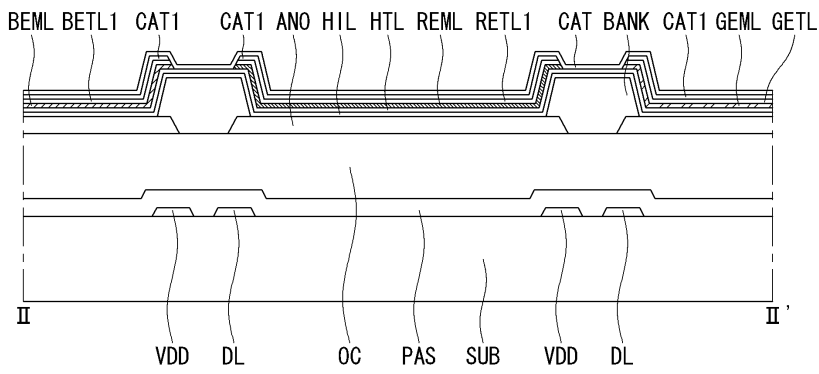
도면7



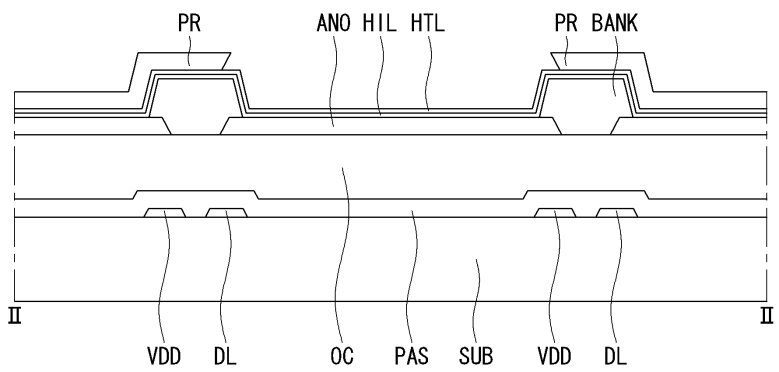
도면8



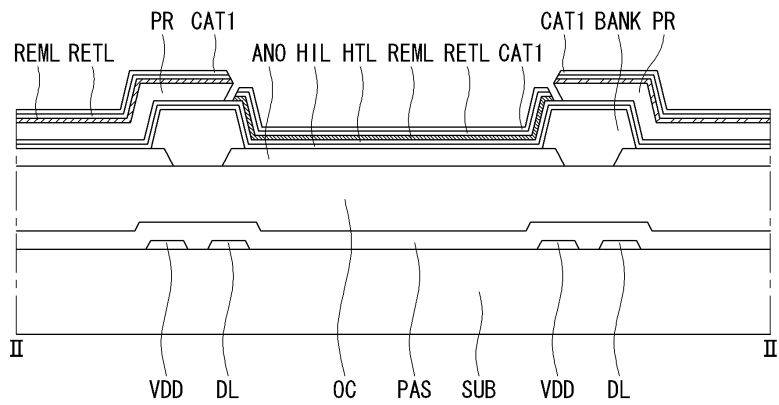
도면9



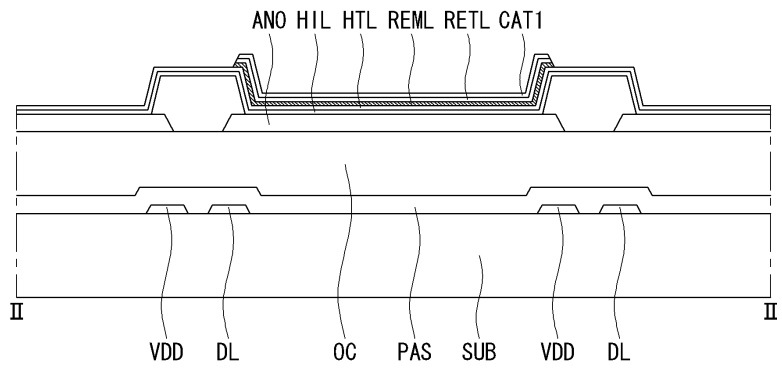
도면10a



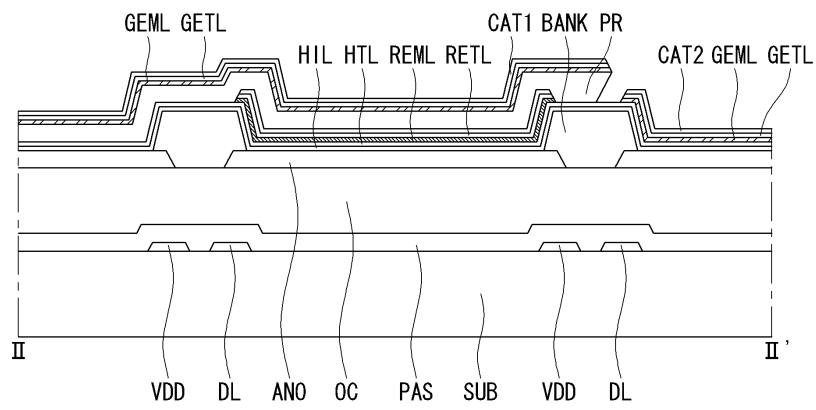
도면10b



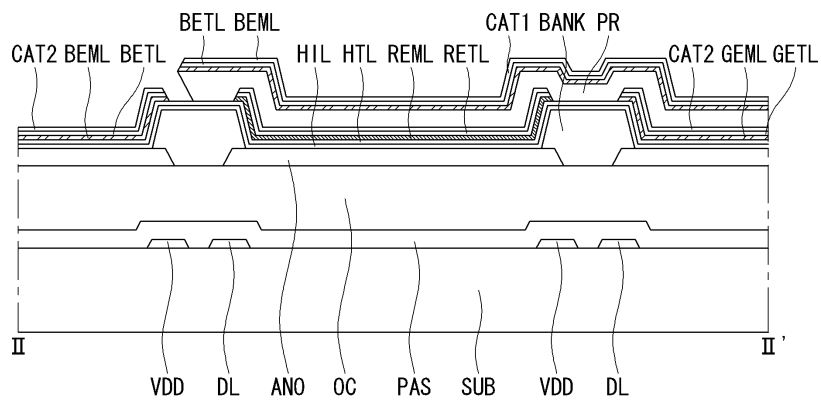
도면10c



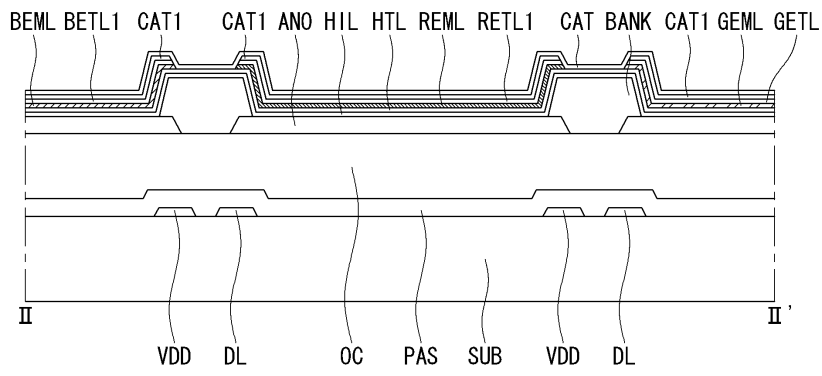
도면10d



도면10e



도면10f



专利名称(译)	大面积有机发光二极管显示装置及其制造方法		
公开(公告)号	<a href="#">KR1020140082089A</a>	公开(公告)日	2014-07-02
申请号	KR1020120151437	申请日	2012-12-21
[标]申请(专利权)人(译)	乐金显示有限公司		
申请(专利权)人(译)	LG显示器有限公司		
当前申请(专利权)人(译)	LG显示器有限公司		
[标]发明人	KIM YOUNG MI 김영미 HEO JOON YOUNG 허준영 LEE YEON KYEONG 이연경 PARK YONG MIN 박용민		
发明人	김영미 허준영 이연경 박용민		
IPC分类号	H01L51/50 H05B33/10		
CPC分类号	H01L51/56 H01L51/52 H01L27/3218 H01L27/326 H01L51/5072 H01L29/08 H01L51/5012 H01L51/5088		
其他公开文献	KR101976829B1		
外部链接	<a href="#">Espacenet</a>		

摘要(译)

本发明涉及一种大面积有机发光二极管显示装置及其制造方法。根据本发明的有机发光二极管显示装置包括在基板上以矩阵方式布置的红色像素区域，绿色像素区域和蓝色像素区域；扫描线，数据线和驱动电流线，限定基板上的红色，绿色和蓝色像素区域；沉积在红色有机发光层上的红色电子传输层和形成在红色像素区域中的红色有机发光层；形成在绿色像素区域中的绿色有机发光层和堆叠在绿色有机发光层上的绿色电子传输层；形成在蓝色像素区域中的蓝色有机发光层和堆叠在蓝色有机发光层上的蓝色电子传输层；并且在基板的整个表面上的阴极电极层，阴极电极层叠在红色，绿色和蓝色电子传输层上。

