



**(19) 대한민국특허청(KR)**  
**(12) 등록특허공보(B1)**

(45) 공고일자 2019년05월21일  
 (11) 등록번호 10-1980766  
 (24) 등록일자 2019년05월15일

(51) 국제특허분류(Int. Cl.)  
 H01L 51/50 (2006.01) G06F 3/041 (2006.01)  
 (21) 출원번호 10-2012-0155005  
 (22) 출원일자 2012년12월27일  
 심사청구일자 2017년12월14일  
 (65) 공개번호 10-2014-0084961  
 (43) 공개일자 2014년07월07일  
 (56) 선행기술조사문헌  
 KR1020030086333 A\*  
 (뒷면에 계속)

(73) 특허권자  
 엘지디스플레이 주식회사  
 서울특별시 영등포구 여의대로 128(여의도동)  
 (72) 발명자  
 임광수  
 경기 과주시 월롱면 엘씨디로8번길 27-5,  
 박준원  
 서울 마포구 월드컵로7안길 8-4, 대명피렌체 1동  
 201호 (합정동)  
 (74) 대리인  
 박영복

전체 청구항 수 : 총 9 항

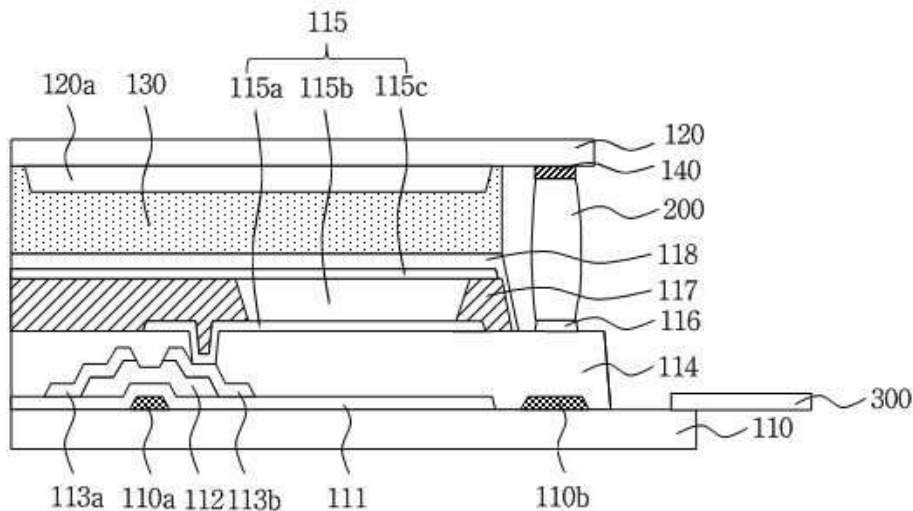
심사관 : 윤난영

(54) 발명의 명칭 터치 패널 내장형 유기 발광 다이오드 표시 장치

**(57) 요약**

본 발명은 터치 패널 어레이의 패드부가 유기 발광 다이오드 어레이가 형성된 하부 기판에 형성된 GIP(Gate In Panel) 회로부 상에서 접속되어, 상, 하부 기판의 합착 시, 터치 패널 어레이의 라우팅 배선에 크랙이 발생하는 것을 방지할 수 있는 터치 패널 내장형 유기 발광 표시 장치에 관한 것으로, 박막 트랜지스터 및 유기 발광 다이오드를 포함하는 유기 발광 다이오드 어레이 및 GIP 회로부가 형성된 하부 기판; 접착층을 통해 상기 하부 기판과 대향 합착되며, 제 1, 제 2 센서 전극을 포함하는 터치 패널 어레이가 형성된 상부 기판; 및 도전성 금속 물질을 통해 상기 터치 패널 어레이의 상기 제 1, 제 2 센서 전극과 접속되도록 상기 GIP 회로부 상에 형성된 라우팅 배선을 포함한다.

대표도 - 도1



(56) 선행기술조사문헌

KR1020110061153 A\*

US20020000979 A1\*

US20110074729 A1\*

KR1020120000133 A

\*는 심사관에 의하여 인용된 문헌

---

**명세서**

**청구범위**

**청구항 1**

박막 트랜지스터 및 유기 발광 다이오드를 포함하는 유기 발광 다이오드 어레이 및 GIP 회로부가 형성된 하부 기판;

접착층을 통해 상기 하부 기판과 대향 합착되며, 제 1, 제 2 센서 전극을 포함하는 터치 패널 어레이 및 일측은 상기 제 1, 제 2 센서 전극과 연결되며, 타측은 패드부와 접속된 제 1 라우팅 배선을 포함하는 상부 기판;

상기 박막 트랜지스터 및 상기 GIP 회로부를 커버하도록 상기 하부 기판에 형성되는 평탄층; 및

상기 평탄층상에 형성되고 도전성 금속 물질을 통해 상기 패드부와 접속되는 제 2 라우팅 배선을 포함하는 것을 특징으로 하는 터치 패널 내장형 유기 발광 다이오드 표시 장치.

**청구항 2**

제 1 항에 있어서,

상기 제 1 라우팅 배선은 상기 접착층의 가장자리와 수직으로 중첩되는 것을 특징으로 하는 터치 패널 내장형 유기 발광 다이오드 표시 장치.

**청구항 3**

제 1 항에 있어서,

상기 접착층의 가장자리 중 상기 제 1 라우팅 배선과 중첩되는 영역에 상기 접착층의 내부를 향해 형성된 홈을 포함하는 것을 특징으로 하는 터치 패널 내장형 유기 발광 다이오드 표시 장치.

**청구항 4**

제 1 항에 있어서,

상기 유기 발광 다이오드는 상기 박막 트랜지스터와 접속된 제 1 전극;

상기 제 1 전극 상에 형성된 유기 발광층; 및

상기 유기 발광층 상에 형성된 제 2 전극을 포함하는 것을 특징으로 하는 터치 패널 내장형 유기 발광 다이오드 표시 장치.

**청구항 5**

제 4 항에 있어서,

상기 제 2 라우팅 배선은 상기 제 1 전극과 동일 층에 형성되는 것을 특징으로 하는 터치 패널 내장형 유기 발광 다이오드 표시 장치.

**청구항 6**

제 4 항에 있어서,

상기 제 2 라우팅 배선은 상기 제 2 전극과 동일 층에 형성되는 것을 특징으로 하는 터치 패널 내장형 유기 발광 다이오드 표시 장치.

**청구항 7**

제 1 항에 있어서,

상기 터치 패널 어레이는 상기 상부 기판 상에 형성된 브리지 전극;

상기 브리지 전극을 덮도록 형성된 절연막; 및

상기 절연막 상에 형성되며, 상기 절연막을 선택적으로 제거하여 노출된 상기 브리지 전극과 전기적으로 연결되는 제 1 센서 전극; 및

상기 절연막 상에 형성되며 상기 제 1 센서 전극과 교차하도록 형성된 제 2 센서 전극을 포함하는 것을 특징으로 하는 터치 패널 내장형 유기 발광 다이오드 표시 장치.

**청구항 8**

삭제

**청구항 9**

제 1 항에 있어서,

상기 도전성 금속 물질은 이방성 도전 페이스트 또는 이방성 도전 필름인 것을 특징으로 하는 터치 패널 내장형 유기 발광 다이오드 표시 장치.

**청구항 10**

제 1 항에 있어서,

상기 접착층은 상기 터치 패널 어레이와 상기 유기 발광 다이오드 사이에 삽입되는 것을 특징으로 하는 터치 패널 내장형 유기 발광 다이오드 표시 장치.

**발명의 설명**

**기술 분야**

[0001] 본 발명은 터치 패널이 내장된 유기 발광 다이오드 표시 장치에 관한 것으로, 라우팅 배선의 단선을 방지하여 터치 패널과 유기 발광 다이오드 어레이의 접속 불량을 방지할 수 있는 터치 패널 내장형 유기 발광 다이오드 표시 장치에 관한 것이다.

**배경 기술**

[0002] 최근, 전자와 정공의 재결합으로 유기 발광층을 발광시키는 자발광 소자로 휘도가 높고 구동 전압이 낮으며 박막화가 가능한 유기 발광 다이오드 표시 장치가 차세대 표시 장치로 기대되고 있다. 이러한 유기 발광 다이오드 표시 장치에 사람의 손이나 별도의 입력 수단을 통해 터치 부위를 인식하고 이에 대응하여 별도의 정보를 전달할 수 있는 터치 패널을 부가하는 요구가 늘고 있다.

[0003] 일반적인 터치 패널은 유기 발광 다이오드 표시 장치의 외부 표면에 부착하는 애드-온(Add-On) 방식, 유기 발광 다이오드 표시 장치 상에 터치 패널을 증착시키는 온-셀(On-Cell) 방식 및 터치 패널을 유기 발광 다이오드 표시 장치 내부에 형성한 인-셀(In-Cell) 방식 등이 있다.

[0004] 상기와 같은 인-셀 방식은 유기 발광 다이오드 표시 장치에 터치 패널이 내장되어 애드-온(Add-On) 방식 및 온-셀(On-Cell) 방식에 비해 유기 발광 다이오드 표시 장치의 두께가 얇다.

[0005] 일반적으로, 터치 패널 내장형 유기 발광 다이오드 표시 장치는 유기 발광 다이오드 어레이가 형성된 하부 기판과 터치 패널 어레이가 형성된 상부 기판이 접착층을 통해 대향 합착된다. 터치 패널 어레이는 상부 기판 상에 형성된 센서 전극을 포함하며, 센서 전극은 라우팅 배선을 통해 상부 패드 전극과 접속된다.

[0006] 그리고, 상부 패드 전극은 도전성 금속 물질을 통해 하부 기판 상에 형성된 하부 패드 전극과 접속된다. 하부 패드 전극은 연성 인쇄 회로 기판(Flexible Printed Circuit Board; FPCB)과 접속되어, 연성 인쇄 회로 기판의 구동 신호가 하부 패드 전극, 도전성 금속 물질, 상부 패드 전극을 통해 센서 전극에 인가된다.

[0007] 그런데, 상, 하부 기판을 합착할 때, 라우팅 배선이 접착층의 가장자리와 수평 방향으로 증착되는 경우, 접착층이 형성된 영역과 형성되지 않은 영역의 단차로 인해 라우팅 배선에 크랙(Crack)이 발생한다. 더욱이, 일반적인 터치 패널 내장형 유기 발광 다이오드 표시 장치는 상, 하부 패드 전극을 접속시키기 위한 공간이 필요하다. 이

에 따라, 베젤(bezel) 영역이 증가하여 표시 영역이 줄어든다.

**발명의 내용**

**해결하려는 과제**

[0008] 본 발명은 상기와 같은 문제점을 해결하기 위한 것으로, 터치 패널 어레이의 패드부가 유기 발광 다이오드 어레이가 형성된 하부 기판에 형성된 GIP(Gate In Panel) 회로부 상에서 접속되어, 상, 하부 기판을 합착할 때, 라우팅 배선에 크랙(Crack)이 발생하는 것을 방지할 수 있는 터치 패널 내장형 유기 발광 표시 장치를 제공하는데 그 목적이 있다.

**과제의 해결 수단**

[0009] 상기와 같은 목적을 달성하기 위한 본 발명에 따른 터치 패널 내장형 유기 발광 표시 장치는 박막 트랜지스터 및 유기 발광 다이오드를 포함하는 유기 발광 다이오드 어레이 및 GIP 회로부가 형성된 하부 기판; 접착층을 통해 상기 하부 기판과 대향 합착되며, 제 1, 제 2 센서 전극을 포함하는 터치 패널 어레이 및 일측은 상기 제 1, 제 2 센서 전극과 연결되며, 타측은 패드부와 접속된 제 1 라우팅 배선을 포함하는 상부 기판; 및 도전성 금속 물질을 통해 상기 패드부와 접속되도록 상기 GIP 회로부 상에 형성된 제 2 라우팅 배선을 포함한다.

[0010] 상기 제 1 라우팅 배선은 상기 접착층의 가장자리와 수직으로 중첩된다.

[0011] 상기 접착층의 가장자리 중 상기 제 1 라우팅 배선과 중첩되는 영역에 상기 접착층의 내부를 향해 형성된 홈을 포함한다.

[0012] 상기 유기 발광 다이오드는 상기 박막 트랜지스터와 접속된 제 1 전극; 상기 제 1 전극 상에 형성된 유기 발광층; 및 상기 유기 발광층 상에 형성된 제 2 전극을 포함한다.

[0013] 상기 제 2 라우팅 배선은 상기 제 1 전극과 동일 층에 형성된다.

[0014] 상기 제 2 라우팅 배선은 상기 제 2 전극과 동일 층에 형성된다.

[0015] 상기 터치 패널 어레이는 상기 상부 기판 상에 형성된 브리지 전극; 상기 브리지 전극을 덮도록 형성된 절연막; 및 상기 절연막 상에 형성되며, 상기 절연막을 선택적으로 제거하여 노출된 상기 브리지 전극과 전기적으로 연결되는 제 1 센서 전극; 및 상기 절연막 상에 형성되며 상기 제 1 센서 전극과 교차하도록 형성된 제 2 센서 전극을 포함한다.

[0016] 상기 패드부와 상기 제 2 라우팅 배선은 도전성 금속 물질을 통해 서로 접속된다.

[0017] 상기 도전성 금속 물질은 이방성 도전 페이스트 또는 이방성 도전 필름이다.

**발명의 효과**

[0018] 상기와 같은 본 발명의 터치 패널 내장형 유기 발광 표시 장치는 다음과 같은 효과가 있다.

[0019] 첫째, 일반적인 터치 패널 내장형 유기 발광 다이오드 표시 장치는 라우팅 배선이 접착층의 가장자리와 수평 방향으로 중첩되는 경우, 접착층이 형성된 영역과 형성되지 않은 영역의 단차로 인해 라우팅 배선에 크랙이 발생한다. 그러나, 본 발명의 터치 패널 내장형 유기 발광 다이오드 표시 장치는 상부 기판에 형성된 제 1 라우팅 배선이 접착층의 가장자리와 수직으로 중첩되며, 특히, 접착층의 가장자리 중 제 1 라우팅 배선과 중첩되는 영역에 홈이 형성되어, 제 1 라우팅 배선과 접착층이 중첩되더라도, 제 1 라우팅 배선에 크랙이 발생하는 것을 방지할 수 있다.

[0020] 둘째, 하부 기판 상에 형성된 GIP 회로부에 대응되는 영역에 제 2 라우팅 배선을 형성하고 상부 기판에 형성된 패드부와 제 2 라우팅 배선을 접속시키므로, 표시 영역을 증가시킬 수 있다.

**도면의 간단한 설명**

[0021] 도 1은 본 발명의 터치 패널 내장형 유기 발광 다이오드 표시 장치의 단면도이다.

도 2a 및 도 2b는 본 발명의 터치 패널 어레이가 형성된 상부 기판의 평면도이다.

도 3은 도 2a의 I-I'의 단면도이다.

**발명을 실시하기 위한 구체적인 내용**

- [0022] 이하, 본 발명의 터치 패널 내장형 유기 발광 표시 장치를 첨부된 도면을 참조하여 상세히 설명하면 다음과 같다.
- [0023] 도 1은 본 발명의 터치 패널 내장형 유기 발광 다이오드 표시 장치의 단면도이다.
- [0024] 도 1과 같이, 본 발명의 터치 패널 내장형 유기 발광 다이오드 표시 장치는 유기 발광 다이오드 어레이가 형성된 하부 기판(110)과 터치 패널 어레이(120a)가 형성된 상부 기판(120)이 접촉층(130)을 통해 대향 합착된다. 이 때, 터치 패널 어레이(120a)를 구동시키기 위한 연성 인쇄 회로 기판(Flexible Printed Circuit Board; FPCB)(300)은 하부 기판(110)에 형성되며, 연성 인쇄 회로 기판(300)에는 유기 발광 다이오드 어레이를 구동하기 위한 타이밍 컨트롤러, 전원 공급부 등이 더 형성되어 있다.
- [0025] 구체적으로, 하부 기판(100)의 표시 영역에는 복수 개의 게이트 배선과 데이터 배선이 교차하여 복수 개의 화소 영역이 정의된다. 그리고, 화소 영역마다 박막 트랜지스터 및 박막 트랜지스터와 접속된 유기 발광 다이오드(115)를 포함하는 유기 발광 다이오드 어레이가 형성된다.
- [0026] 박막 트랜지스터는 게이트 전극(110a), 게이트 절연막(111), 반도체층(112), 소스 전극(113a) 및 드레인 전극(113b)을 포함한다. 이 때, 박막 트랜지스터는 반도체층(112)으로 IGZO(Indium Gallium Zinc Oxide), ZnO(Zinc Oxide), TiO(Titanium Oxide)등의 산화물을 사용하는 산화물 박막 트랜지스터(Oxide TFT), 반도체층(112)으로 유기물을 사용하는 유기 박막 트랜지스터(Organic TFT), 반도체층(112)으로 비정질 실리콘을 이용해 박막 트랜지스터 기판을 제조하는 비정질 실리콘 박막 트랜지스터(Amorphous Silicon TFT) 및 반도체층(112)으로 다결정 실리콘을 이용해 박막 트랜지스터 기판을 제조하는 다결정 실리콘 박막 트랜지스터(Poly Silicon TFT)일 수도 있다.
- [0027] 또한, 도면에서는 바텀 게이트(Bottom gate) 구조의 박막 트랜지스터를 도시하였으나, 박막 트랜지스터는 탑 게이트(Top gate) 구조로 형성될 수도 있다.
- [0028] 그리고, 하부 기판(110)의 비 표시 영역에는 게이트 배선에 전기적 신호를 인가하는 게이트 드라이버가 게이트 인 패널(Gate In Panel, 이하, GIP) 형태로 형성된다. GIP 회로부(110b)는 표시 영역의 일측 또는 양측에 구비된다.
- [0029] 상기와 같은 박막 트랜지스터 및 GIP 회로부(110b)를 덮도록 평탄화층(114)이 형성되어, 박막 트랜지스터와 GIP 회로부(110b)의 상부면을 평탄화한다. 그리고, 평탄화층(114) 상에 유기 발광 다이오드(115)가 형성된다. 유기 발광 다이오드(115)는 차례로 적층된 제 1 전극(115a), 유기 발광층(115b) 및 제 2 전극(115c)을 포함하며, 인접한 유기 발광 다이오드(115)는 बैं크 절연막(117)을 통해 구분된다.
- [0030] 이 때, 유기 발광 다이오드(115)는 유기 발광층(115b)에서 발생된 광이 하부 기판(110)을 통해 방출되는 배면 발광 구조이거나, 유기 발광층(115b)에서 발생된 광이 상부 기판(120)을 통해 방출되는 전면 발광 구조일 수 있다. 예를 들어, 유기 발광 다이오드(115)가 배면 발광 구조인 경우, 제 1 전극(115a)이 틴 옥사이드(Tin Oxide: TO), 인듐 틴 옥사이드(Indium Tin Oxide: ITO), 인듐 징크 옥사이드(Indium Zinc Oxide: IZO), 인듐 틴 징크 옥사이드(Indium Tin Zinc Oxide: ITZO) 등과 같은 투명 전도성 물질로 형성되고, 제 2 전극(115c)이 알루미늄(Al)과 같은 반사성 금속 물질로 형성된다. 반대로, 유기 발광 다이오드(115)가 전면 발광 구조인 경우, 제 1 전극(115a)이 반사성 금속 물질로 형성되고, 제 2 전극(115c)이 투명 전도성 물질로 형성된다.
- [0031] 특히, 하부 기판(110) 상에 형성된 GIP 회로부(110b)에 대응되도록, 평탄화층(114) 상에 유기 발광 다이오드(115)의 제 1 전극(115a)과 동일 물질로 형성된 제 2 라우팅 배선(116)이 구비된다. 도시하지는 않았으나, 상기와 같은 제 2 라우팅 배선(116)은 연성 인쇄 회로 기판(300)과 접속된다.
- [0032] 그리고, 상기와 같은 유기 발광 다이오드(115)를 덮도록 보호막(118)이 형성된다. 보호막(118)은 SiO<sub>x</sub>, SiN<sub>x</sub>, SiC, SiON, SiOC, SiONC 및 a-C(Amorphous Carbon) 등과 같은 무기 절연 물질과 아크릴레이트, 에폭시계 폴리머, 이미드계 폴리머 등과 같은 유기 절연 물질로 형성된다. 보호막(118)을 포함하는 하부 기판(110)과 상부 기판(120)이 접촉층(130)을 통해 대향 합착된다.
- [0033] 상부 기판(120)에는 터치 패널 어레이(120a)가 형성되어, 인체나 스타일러스와 같은 도전체가 상부 기판(120)을 터치할 때 발생하는 커패시턴스의 변화를 감지하여, 변화에 상응하도록 유기 발광 다이오드 어레이가 구동된다.
- [0034] 도 2a 및 도 2b는 본 발명의 터치 패널 어레이가 형성된 상부 기판의 평면도이며, 도 3은 도 2a의 I-I'의 단

면도이다.

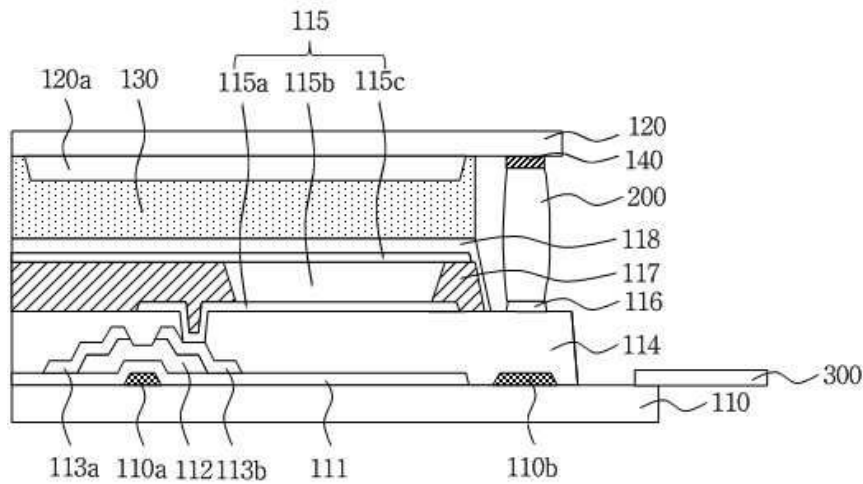
- [0035] 도 2a, 도 2b 및 도 3과 같이, 터치 패널 어레이는 상부 기관(120) 상에 형성된 브리지 전극(121), 절연막(122) 상에 형성되며 절연막(122)을 선택적으로 제거하여 노출된 브리지 전극(121)과 접속되는 제 1 센서 전극(123a) 및 인접한 제 1 센서 전극(123a) 사이에 형성되어 제 1 센서 전극(123a)과 교차하는 제 2 센서 전극(123b)을 포함하며, 제 1 센서 전극(123a) 및 제 2 센서 전극(123b)은 제 1 라우팅 배선(150)과 연결된다.
- [0036] 구체적으로, 브리지 전극(121)은 상부 기관(120) 상에 일 방향으로 복수 개 형성되어, 인접한 제 1 센서 전극(123a)을 전기적으로 연결한다. 브리지 전극(121), 제 1, 제 2 센서 전극(123a, 123b)은 ITO(Indium Tin Oxide), IZO(Indium zinc Oxide), ITZO(Indium Tin Zinc Oxide) 등과 같은 투명 도전성 물질로 형성된다. 그리고, 절연막(122)은 투명한 유기 물질로 형성된다.
- [0037] 제 1 라우팅 배선(150)은 저저항 금속 재질로 형성되며, 제 1 라우팅 배선(150)의 끝단은 패드부(140)와 접속된다. 패드부(140)는 하부 기관(110)의 연성 인쇄 회로 기관(300)의 구동 신호를 제 1 센서 전극(123a) 및 제 2 센서 전극(123b)으로 전달하기 위한 것이다.
- [0038] 특히, 상기와 같은 패드부(140)는 하부 기관(110)의 제 2 라우팅 배선(116)의 일 끝단과 대응되는 위치에 형성되며, 구체적으로, 패드부(140)는 GIP 회로부(110b)에 대응되는 영역에 형성된다. 그리고, 패드부(140)는 도전성 금속 물질(200)을 통해 제 2 라우팅 배선(116)과 접속된다. 이 때, 도전성 금속 물질(200)은 이방성 도전 페이스트(Anisotropic Conductive Paste; ACP), 이방성 도전 필름(Anisotropic Conductive Film; ACF) 등과 같은 물질이다.
- [0039] 구체적으로, 일반적인 터치 패널 내장형 유기 발광 다이오드 표시 장치는 터치 패널 어레이의 센서 전극이 라우팅 배선을 통해 상부 패드 전극과 접속된다. 그리고, 상부 패드 전극과 대응되는 위치의 하부 기관 상에 하부 패드 전극을 형성하여, 상부 패드 전극과 하부 패드 전극이 도전성 금속 물질을 통해 서로 접속된다.
- [0040] 그런데, 이 경우, 상, 하부 기관을 합착할 때, 라우팅 배선이 접촉층의 가장자리와 수평 방향으로 중첩되는 경우, 접촉층이 형성된 영역과 형성되지 않은 영역의 단차로 인해 라우팅 배선에 크랙이 발생한다. 더욱이, 일반적인 터치 패널 내장형 유기 발광 다이오드 표시 장치는 상, 하부 패드 전극을 접속시키기 위한 공간이 필요하다. 이에 따라, 베젤(bezel) 영역이 증가하여 표시 영역이 줄어든다.
- [0041] 따라서, 본 발명의 터치 패널 내장형 유기 발광 다이오드 표시 장치는 상부 패드 전극과 하부 패드 전극을 서로 접속시키기 위한 공간을 추가로 구비하지 않고, 하부 기관 상에 형성된 GIP 회로부(110b)에 대응되는 영역에 제 2 라우팅 배선(116)을 형성한다. 그리고, 제 2 라우팅 배선(116)과 상부 기관(120)에 형성된 패드부(140)를 접속시킨다.
- [0042] 제 2 라우팅 배선(116)은 유기 발광 다이오드(115)의 제 1 전극(115a)과 같이, 박막 트랜지스터 및 GIP 회로부(110b)를 덮도록 하부 기관(110)에 형성된 평탄화층(114) 상에 형성된다. 또한, 도시하지는 않았으나, 제 2 라우팅 배선(116)은 유기 발광 다이오드(115)의 제 2 전극(115c)과 동일 물질로 형성될 수도 있다. 이 경우, 제 2 라우팅 배선(116)은 평탄화층(114) 상에 형성되거나, बैं크 절연막(117) 상에 형성될 수 있다.
- [0043] 특히, 상부 기관(120)에 형성된 제 1 라우팅 배선(150)이 접촉층(130)의 가장자리와 수직으로 중첩되어, 상, 하부 기관(120, 110)을 합착할 때, 접촉층(130)의 가장자리에서 제 1 라우팅 배선(150)에 크랙이 발생하는 것을 방지할 수 있다.
- [0044] 더욱이, 도 2b와 같이, 접촉층(130)의 가장자리 중 제 1 라우팅 배선(150)과 중첩되는 영역에는 접촉층(130)의 내부를 향해 홈(130a)이 형성된다. 홈(130a)은 적어도 하나 이상의 제 1 라우팅 배선(150)에 대응되도록 형성된다. 즉, 제 1 라우팅 배선(150)이 홈(130a) 내부로 삽입된 구조이므로, 접촉층(130)을 사이에 두고 상부 기관(120)과 하부 기관(110)을 합착할 때, 접촉층(130)의 단차에 의해 제 1 라우팅 배선(150)에 크랙이 발생하는 것을 방지할 수 있다.
- [0045] 특히, 하부 기관(110)과 상부 기관(120)이 폴리 이미드(Polyimide; PI)와 같은 플라스틱 기관인 경우, 터치 패널 내장형 유기 발광 다이오드 표시 장치는 유연성을 가질 수 있다.
- [0046] 이상에서 설명한 본 발명은 상술한 실시 예 및 첨부된 도면에 한정되는 것이 아니고, 본 발명의 기술적 사상을 벗어나지 않는 범위 내에서 여러 가지 치환, 변형 및 변경이 가능하다는 것이 본 발명이 속하는 기술분야에서 통상의 지식을 가진 자에게 있어 명백할 것이다.

**부호의 설명**

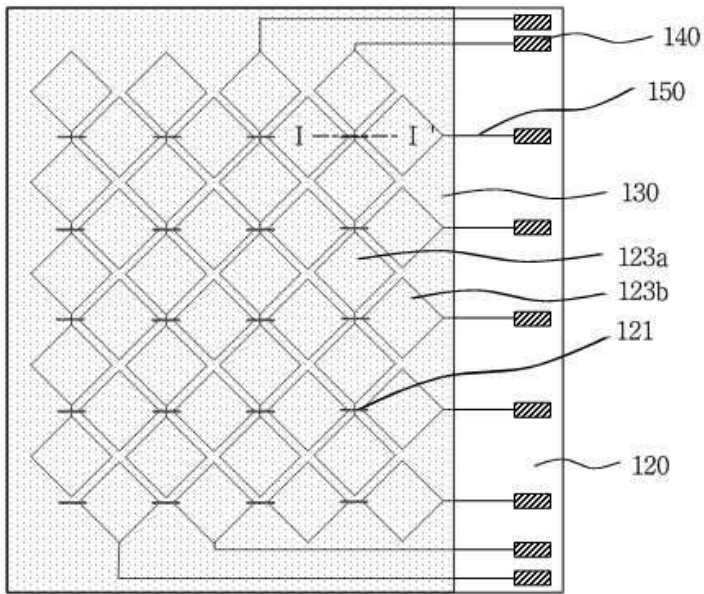
[0047]	100: 하부 기판	110a: 게이트 전극
	110b: GIP 회로부	110: 게이트 절연막
	112: 반도체층	113a, 113b: 소스, 드레인 전극
	114: 평탄화막	115a: 제 1 전극
	115b: 유기 발광층	115c: 제 2 전극
	115: 유기 발광 다이오드	116: 제 2 라우팅 배선
	117: बैं크 절연막	118: 보호막
	120a: 터치 패널 어레이	121: 브리지 전극
	122: 절연막	123a: 제 1 센서 전극
	123b: 제 2 센서 전극	130: 접착층
	140: 패드부	150: 제 1 라우팅 배선
	200: 도전성 금속 물질	300: 연성 인쇄 회로 기판

**도면**

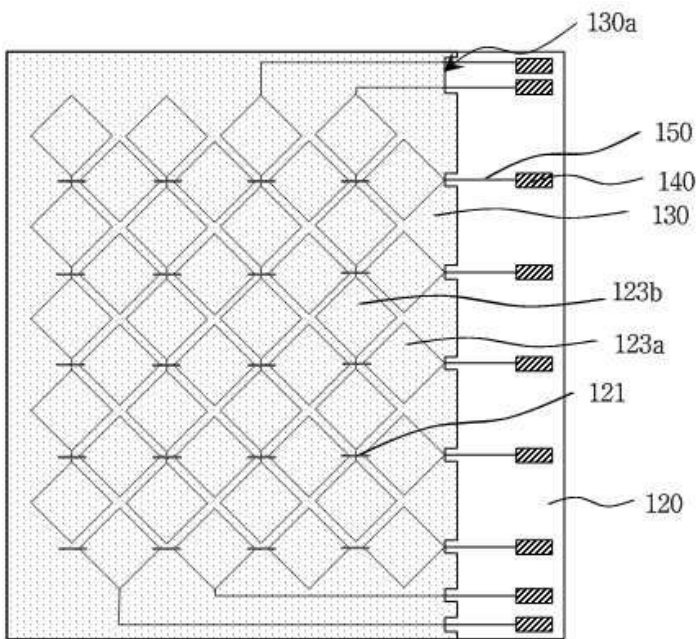
**도면1**



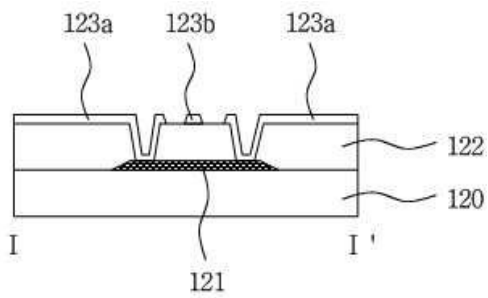
도면2a



도면2b



도면3



专利名称(译)	有机发光二极管显示屏，内置触摸屏		
公开(公告)号	<a href="#">KR101980766B1</a>	公开(公告)日	2019-05-21
申请号	KR1020120155005	申请日	2012-12-27
[标]申请(专利权)人(译)	乐金显示有限公司		
申请(专利权)人(译)	LG显示器有限公司		
当前申请(专利权)人(译)	LG显示器有限公司		
[标]发明人	임광수 박준원		
发明人	임광수 박준원		
IPC分类号	H01L51/50 G06F3/041		
CPC分类号	G06F3/0412 G06F3/0446 H01L27/323 G06F3/041 H01L51/50 H01L51/52 H01L51/56 G02F1/13338 G02F2001/133357 G06F3/044 G09G3/3266 H01L2224/83851		
代理人(译)	Bakyoungbok		
审查员(译)	允我永		
其他公开文献	KR1020140084961A		
外部链接	<a href="#">Espacenet</a>		

#### 摘要(译)

讨论了具有内置触摸面板的有机发光二极管(OLED)显示装置，其中触摸面板阵列的焊盘部分连接到形成在下部基板上的面板内栅极(GIP)电路单元上，该面板内栅极形成有OLED阵列。在上面。当将上基板粘附到下基板时，防止了在触摸面板阵列的布线中出现裂纹。OLED显示装置包括：下基板，其上设置有包括薄膜晶体管和OLED的有机发光二极管阵列；以及GIP电路单元；上基板，其通过粘合剂层彼此相对地粘合到下基板并设置在其上。触摸面板阵列包括触摸面板阵列，该触摸面板阵列包括第一传感器电极和第二传感器电极，以及形成在GIP电路单元上以连接至第一传感器电极和第二传感器电极的布线。