



(19) 대한민국특허청(KR)  
(12) 등록특허공보(B1)

(45) 공고일자 2018년07월09일  
(11) 등록번호 10-1875123  
(24) 등록일자 2018년06월29일

(51) 국제특허분류(Int. Cl.)  
G09G 3/30 (2006.01) HO1L 51/52 (2006.01)  
(21) 출원번호 10-2012-0020260  
(22) 출원일자 2012년02월28일  
심사청구일자 2017년02월24일  
(65) 공개번호 10-2013-0098613  
(43) 공개일자 2013년09월05일  
(56) 선행기술조사문헌  
US07737927 B2\*  
(뒷면에 계속)

(73) 특허권자  
삼성디스플레이 주식회사  
경기도 용인시 기흥구 삼성로 1 (농서동)  
한양대학교 산학협력단  
서울특별시 성동구 왕십리로 222(행당동, 한양대학교내)  
(72) 발명자  
정진태  
충남 천안시 서북구 변영로 467, (성성동)  
권오경  
서울특별시 강남구 압구정로29길 71 현대아파트  
22동 801호  
(74) 대리인  
강신섭, 문용호, 이용우

전체 청구항 수 : 총 23 항

심사관 : 진민숙

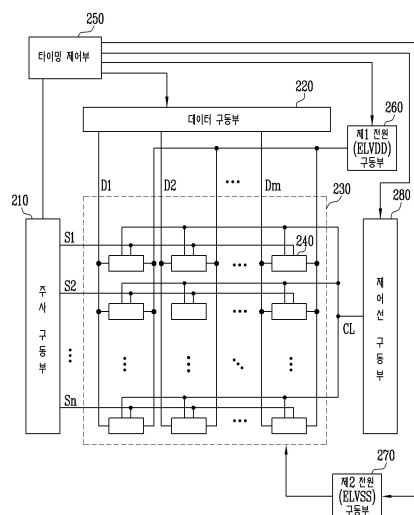
(54) 발명의 명칭 화소 및 이를 이용한 유기전계발광 표시장치

(57) 요약

본 발명은 구조를 단순화하면서 구동 트랜지스터의 문턱전압을 보상할 수 있도록 한 화소에 관한 것이다

본 발명은 캐소드전극이 제 2전원에 접속되는 유기 발광 다이오드와; 데이터선과 제 1노드 사이에 접속되는 스토리지 커패시터와; 제 1전극이 제 1전원에 접속되고, 제 2전극이 상기 유기 발광 다이오드의 애노드전극에 접속되며 게이트전극이 상기 제 1노드에 접속되는 제 2트랜지스터와; 상기 제 1노드와 상기 제 2트랜지스터의 제 2전극 사이에 접속되며, 게이트전극이 현재 주사선에 접속되는 제 1트랜지스터와; 상기 제 2트랜지스터의 제 2전극과 상기 유기 발광 다이오드의 애노드전극 사이에 접속되며, 게이트전극이 제어선에 접속되는 제 3트랜지스터를 구비한다.

대표도 - 도4



(56) 선행기술조사문헌

US07579781 B2\*

US20100118059 A1\*

US20070210998 A1\*

US20100220091 A1\*

\*는 심사관에 의하여 인용된 문헌

---

## 명세서

### 청구범위

#### 청구항 1

캐소드전극이 제 2전원에 접속되는 유기 발광 다이오드와;

데이터선과 제 1노드 사이에 접속되는 스토리지 커패시터와;

제 1전극이 제 1전원에 접속되고, 제 2전극이 상기 유기 발광 다이오드의 애노드전극에 접속되며 게이트전극이 상기 제 1노드에 접속되는 제 2트랜지스터와;

상기 제 1노드와 상기 제 2트랜지스터의 제 2전극 사이에 접속되며, 게이트전극이 현재 주사선에 접속되는 제 1 트랜지스터와;

상기 제 2트랜지스터의 제 2전극과 상기 유기 발광 다이오드의 애노드전극 사이에 접속되며, 게이트전극이 제어선에 접속되는 제 3트랜지스터를 구비하되,

상기 제어선은 화소, 상기 화소와 동일한 열에 인접한 화소, 및 상기 화소와 동일한 행에 인접한 다른 화소에 공통적으로 접속되고, 상기 화소, 상기 인접한 화소 및 상기 인접한 다른 화소는 상기 제어선을 통해 제어신호를 동시에 공급받는 것을 특징으로 하는 화소.

#### 청구항 2

제 1항에 있어서,

상기 제 1전원은 프레임 기간 중 일부기간 동안 로우레벨의 전압으로 설정되고, 그 외의 기간 동안 하이레벨의 전압으로 설정되는 것을 특징으로 하는 화소.

#### 청구항 3

제 2항에 있어서,

상기 제 3트랜지스터는 상기 제 1전원이 로우레벨의 전압으로 설정되는 기간 중 일부기간 동안 턴-온되는 것을 특징으로 하는 화소.

#### 청구항 4

제 2항에 있어서,

상기 제 1트랜지스터는 제 3트랜지스터와 턴-온기간이 일부 중첩되는 것을 특징으로 하는 화소.

#### 청구항 5

제 1항에 있어서,

상기 제 1전원은 프레임 기간 동안 하이레벨의 전압을 유지하고, 상기 제 2전원은 상기 프레임 기간 동안 로우레벨의 전압을 유지하는 것을 특징으로 하는 화소.

#### 청구항 6

제 5항에 있어서,

상기 제 1노드와 초기화전원 사이에 접속되며, 게이트전극이 이전 주사선에 접속되는 제 4트랜지스터를 더 구비하는 것을 특징으로 하는 화소.

#### 청구항 7

제 6항에 있어서,

상기 초기화전원은 상기 제 1전원보다 낮은 전압으로 설정되는 것을 특징으로 하는 화소.

**청구항 8**

제 6항에 있어서,

상기 제 3트랜지스터는 상기 제 1트랜지스터와 턴-온 기간이 중첩되지 않는 것을 특징으로 하는 화소.

**청구항 9**

캐소드전극이 제 2전원에 접속되는 유기 발광 다이오드와;

데이터선과 제 1노드 사이에 접속되는 스토리지 커패시터와;

제 1전극이 제 1전원에 접속되고, 제 2전극이 상기 유기 발광 다이오드의 애노드전극에 접속되며 게이트전극이 상기 제 1노드에 접속되는 제 2트랜지스터와;

상기 제 1노드와 상기 제 2트랜지스터의 제 2전극 사이에 접속되며, 게이트전극이 주사선에 접속되는 제 1트랜지스터와;

상기 제 2트랜지스터의 제 2전극과 초기전원 사이에 접속되며, 게이트전극이 제어선에 접속되는 제 3트랜지스터를 구비하되,

상기 제어선은 화소, 상기 화소와 동일한 열에 인접한 화소, 및 상기 화소와 동일한 행에 인접한 다른 화소에 공통적으로 접속되고, 상기 화소, 상기 인접한 화소 및 상기 인접한 다른 화소는 상기 제어선을 통해 제어신호를 동시에 공급받는 것을 특징으로 하는 화소.

**청구항 10**

제 9항에 있어서,

상기 제 2전원은 프레임 기간 중 일부기간 동안 하이레벨의 전압으로 설정되고, 그 외의 기간 동안 로우레벨의 전압으로 설정되는 것을 특징으로 하는 화소.

**청구항 11**

제 9항에 있어서,

상기 제 3트랜지스터는 상기 제 2전원이 하이레벨의 전압으로 설정되는 기간 중 일부기간 동안 턴-온되는 것을 특징으로 하는 화소.

**청구항 12**

제 9항에 있어서,

상기 제 3트랜지스터가 턴-온될 때 상기 제 1트랜지스터는 턴-온 상태로 설정되는 것을 특징으로 하는 화소.

**청구항 13**

한 프레임 기간이 주사신호가 동시에 공급되는 제 1기간, 주사신호가 순차적으로 공급되는 제 2기간 및 화소들이 발광하는 제 3기간으로 나뉘어지는 유기전계발광 표시장치에 있어서;

주사선들, 데이터선들 및 제어선의 교차부에 위치되는 상기 화소들과;

상기 제 1기간 동안 상기 주사선들로 주사신호를 동시에 공급하고, 상기 제 2기간 동안 상기 주사선들로 주사신호를 순차적으로 공급하기 위한 주사 구동부와;

상기 데이터선들을 구동하기 위한 데이터 구동부와;

상기 제 1기간의 일부기간 동안 상기 화소들과 공통적으로 접속된 제어선으로 제어신호를 공급하기 위한 제어선 구동부와;

상기 화소들로 제 1전원을 공급하기 위한 제 1전원 구동부와;

상기 화소들로 제 2전원을 공급하기 위한 제 2전원 구동부를 구비하며;

상기 제 1전원 구동부 및 제 2전원 구동부 중 적어도 하나의 구동부는 상기 한 프레임 기간 동안 하이레벨 및 로우레벨을 반복하는 전원을 공급하고,

상기 화소들 중 동일한 열에 인접한 화소들 및 동일한 행에 인접한 다른 화소들은 상기 일부기간 동안 상기 제어선을 통해 상기 제어신호를 동시에 공급받는 것을 특징으로 하는 유기전계발광 표시장치.

**청구항 14**

제 13항에 있어서,

상기 제 2전원 구동부는 상기 한 프레임 기간 동안 로우레벨의 제 2전원을 공급하고,

상기 제 1전원 구동부는 상기 제 1기간 동안 상기 제어신호 및 주사신호와 일부기간 중첩되도록 로우레벨의 제 1전원을 공급하고, 그 외의 기간 동안 하이레벨의 제 1전원을 공급하는 것을 특징으로 하는 유기전계발광 표시장치.

**청구항 15**

제 14항에 있어서,

상기 제어선 구동부는 상기 제 3기간 동안 상기 제어선으로 제어신호를 공급하는 것을 특징으로 하는 유기전계발광 표시장치.

**청구항 16**

제 15항에 있어서,

상기 화소들 각각은

캐소드전극이 상기 제 2전원에 접속되는 유기 발광 다이오드와;

데이터선과 제 1노드 사이에 접속되는 스토리지 커패시터와;

제 1전극이 상기 제 1전원에 접속되고, 제 2전극이 상기 유기 발광 다이오드의 애노드전극에 접속되며 게이트전극이 상기 제 1노드에 접속되는 제 2트랜지스터와;

상기 제 1노드와 상기 제 2트랜지스터의 제 2전극 사이에 접속되며, 주사선으로 주사신호가 공급될 때 턴-온되는 제 1트랜지스터와;

상기 제 2트랜지스터의 제 2전극과 상기 유기 발광 다이오드의 애노드전극 사이에 접속되며, 상기 제어선으로 제어신호가 공급될 때 턴-온되는 제 3트랜지스터를 구비하는 것을 특징으로 하는 유기전계발광 표시장치.

**청구항 17**

제 13항에 있어서,

상기 제 1전원 구동부는 상기 한 프레임 기간 동안 하이레벨의 제 1전원을 공급하고,

상기 제 2전원 구동부는 상기 제 1기간 및 제 2기간 동안 하이레벨의 제 2전원을 공급하고, 상기 제 3기간 동안 로우레벨의 제 2전원을 공급하는 것을 특징으로 하는 유기전계발광 표시장치.

**청구항 18**

제 17항에 있어서,

상기 화소들 각각은

캐소드전극이 상기 제 2전원에 접속되는 유기 발광 다이오드와;

데이터선과 제 1노드 사이에 접속되는 스토리지 커패시터와;

제 1전극이 상기 제 1전원에 접속되고, 제 2전극이 상기 유기 발광 다이오드의 애노드전극에 접속되며 게이트전극이 상기 제 1노드에 접속되는 제 2트랜지스터와;

상기 제 1노드와 상기 제 2트랜지스터의 제 2전극 사이에 접속되며, 주사선으로 주사신호가 공급될 때 턴-온되는 제 1트랜지스터와;

상기 제 2트랜지스터의 제 2전극과 초기전원 사이에 접속되며, 상기 제어선으로 제어신호가 공급될 때 턴-온되는 제 3트랜지스터를 구비하는 것을 특징으로 하는 유기전계발광 표시장치.

**청구항 19**

제 18항에 있어서,

상기 초기전원은 상기 하이레벨의 제 1전원보다 낮은 전압으로 설정되는 것을 특징으로 하는 유기전계발광 표시장치.

**청구항 20**

제 13항에 있어서,

상기 데이터 구동부는 상기 제 2기간 동안 주사신호에 동기되도록 상기 데이터선들로 데이터신호를 공급하는 것을 특징으로 하는 유기전계발광 표시장치.

**청구항 21**

제 13항에 있어서,

상기 데이터 구동부는 상기 제 1기간 및 제 3기간 동안 블랙계조의 데이터신호와 동일하거나 그 이상의 전압을 상기 데이터선들로 공급하는 것을 특징으로 하는 유기전계발광 표시장치.

**청구항 22**

한 프레임 기간이 주사신호가 동시에 공급되는 제 1기간 및 화소들이 발광하는 제 2기간으로 나뉘어지는 유기전계발광 표시장치에 있어서;

주사선들, 데이터선들 및 제어선의 교차부에 위치되는 상기 화소들과;

상기 제 1기간 동안 상기 주사선들로 주사신호를 순차적으로 공급하기 위한 주사 구동부와;

상기 주사신호와 동기되도록 데이터선들로 데이터신호를 공급하기 위한 데이터 구동부와;

상기 제 1기간을 제외한 상기 제 2기간 동안 상기 화소들과 공통적으로 접속된 제어선으로 제어신호를 공급하기 위한 제어선 구동부를 구비하며;

상기 화소들 각각은

캐소드전극이 제 2전원에 접속되는 유기 발광 다이오드와;

데이터선과 제 1노드 사이에 접속되는 스토리지 커패시터와;

제 1전극이 제 1전원에 접속되고, 제 2전극이 상기 유기 발광 다이오드의 애노드전극에 접속되며 게이트전극이 상기 제 1노드에 접속되는 제 2트랜지스터와;

상기 제 1노드와 상기 제 2트랜지스터의 제 2전극 사이에 접속되며, 현재 주사선으로 주사신호가 공급될 때 턴-온되는 제 1트랜지스터와;

상기 제 2트랜지스터의 제 2전극과 상기 유기 발광 다이오드의 애노드전극 사이에 접속되며, 상기 제어선으로 상기 제어신호가 공급될 때 턴-온되는 제 3트랜지스터와;

상기 제 1노드와 초기전원 사이에 접속되며, 이전 주사선으로 주사신호가 공급될 때 턴-온되는 제 4트랜지스터를 구비하되,

상기 화소들 중 동일한 열에 인접한 화소들 및 동일한 행에 인접한 다른 화소들은 상기 제 2기간 동안 상기 제어선을 통해 상기 제어신호를 동시에 공급받는 것을 특징으로 하는 유기전계발광 표시장치.

**청구항 23**

제 22항에 있어서,

상기 초기전원은 상기 제 1전원보다 낮은 전압으로 설정되는 것을 특징으로 하는 유기전계발광 표시장치.

**발명의 설명**

**기술 분야**

[0001] 본 발명의 실시예는 화소 및 이를 이용한 유기전계발광 표시장치에 관한 것으로, 특히 구조를 단순화하면서 구동 트랜지스터의 문턱전압을 보상할 수 있도록 한 화소 및 이를 이용한 유기전계발광 표시장치에 관한 것이다.

**배경 기술**

[0002] 최근, 음극선관(Cathode Ray Tube)의 단점인 무게와 부피를 줄일 수 있는 각종 평판 표시장치들이 개발되고 있다. 평판 표시장치로는 액정 표시장치(Liquid Crystal Display), 전계방출 표시장치(Field Emission Display), 플라즈마 표시패널(Plasma Display Panel) 및 유기 전계발광 표시장치(Organic Light Emitting Display Device) 등이 있다.

[0003] 평판 표시장치 중 유기 전계발광 표시장치는 전자와 정공의 재결합에 의하여 빛을 발생하는 유기 발광 다이오드를 이용하여 영상을 표시하는 것으로, 이는 빠른 응답속도를 가짐과 동시에 낮은 소비전력으로 구동되는 장점이 있다.

[0004] 유기전계발광 표시장치는 복수의 데이터선, 주사선들, 전원선들의 교차부에 매트릭스 형태로 배열되는 복수개의 화소를 구비한다. 화소들은 통상적으로 유기 발광 다이오드, 구동 트랜지스터를 포함하는 둘 이상의 트랜지스터 및 하나 이상의 커패시터로 이루어진다.

[0005] 이와 같은 유기전계발광 표시장치는 소비전력이 적은 이점이 있지만 화소들 각각에 포함되는 구동 트랜지스터의 문턱전압 편차에 따라 유기 발광 다이오드로 흐르는 전류량이 변화되고, 이에 따라 표시 불균일을 초래하는 문제점이 있다. 즉, 화소들 각각에 구비되는 구동 트랜지스터의 제조 공정 변수에 따라 구동 트랜지스터의 특성이 변화게 된다. 실제로, 유기전계발광 표시장치의 모든 트랜지스터가 동일한 특성을 갖도록 제조하는 것은 현재 공정단계에서 불가능하며, 이에 따라 구동 트랜지스터의 문턱전압 편차가 발생한다.

[0006] 이와 같은 문제점을 극복하기 위하여 화소들 각각에 복수의 트랜지스터 및 커패시터로 이루어지는 보상회로를 추가하는 방법이 제안되었다. 화소들 각각에 포함되는 보상회로는 구동 트랜지스터의 문턱전압에 대응하는 전압을 충전하고, 이에 따라 구동 트랜지스터의 편차를 보상하게 된다. 하지만, 보상회로가 추가되는 경우 화소에 6개 이상의 트랜지스터들이 형성되기 때문에 구조가 복잡해지는 문제점이 있다. 또한, 화소에 포함된 다수의 트랜지스터에 의하여 오동작 확률이 증가하고, 이에 따라 수율이 저하되는 문제점이 있다.

**발명의 내용**

**해결하려는 과제**

[0007] 따라서, 본 발명의 실시예의 목적은 구조를 단순화하면서 구동 트랜지스터의 문턱전압을 보상할 수 있도록 한 화소 및 이를 이용한 유기전계발광 표시장치를 제공하는 것이다.

**과제의 해결 수단**

[0008] 본 발명의 실시예에 의한 화소는 캐소드전극이 제 2전원에 접속되는 유기 발광 다이오드와; 데이터선과 제 1노드 사이에 접속되는 스토리지 커패시터와; 제 1전극이 제 1전원에 접속되고, 제 2전극이 상기 유기 발광 다이오드의 애노드전극에 접속되며 게이트전극이 상기 제 1노드에 접속되는 제 2트랜지스터와; 상기 제 1노드와 상기 제 2트랜지스터의 제 2전극 사이에 접속되며, 게이트전극이 현재 주사선에 접속되는 제 1트랜지스터와; 상기 제 2트랜지스터의 제 2전극과 상기 유기 발광 다이오드의 애노드전극 사이에 접속되며, 게이트전극이 제어선에 접속되는 제 3트랜지스터를 구비한다.

[0009] 바람직하게, 상기 제 1전원은 프레임 기간 중 일부기간 동안 로우레벨의 전압으로 설정되고, 그 외의 기간 동안

하이레벨의 전압으로 설정된다. 상기 제 3트랜지스터는 상기 제 1전원이 로우레벨의 전압으로 설정되는 기간 중 일부기간 동안 턴-온된다. 상기 제 1트랜지스터는 제 3트랜지스터와 턴-온기간이 일부 중첩된다. 상기 제 1전원은 프레임 기간 동안 하이레벨의 전압을 유지하고, 상기 제 2전원은 상기 프레임 기간 동안 로우레벨의 전압을 유지한다.

- [0010] 상기 제 1노드와 초기화전원 사이에 접속되며, 게이트전극이 이전 주사선에 접속되는 제 4트랜지스터를 더 구비한다. 상기 초기화전원은 상기 제 1전원보다 낮은 전압으로 설정된다. 상기 제 3트랜지스터는 상기 제 1트랜지스터와 턴-온 기간이 중첩되지 않는다.
- [0011] 본 발명의 다른 실시예에 의한 화소는 캐소드전극이 제 2전원에 접속되는 유기 발광 다이오드와; 데이터선과 제 1노드 사이에 접속되는 스토리지 커패시터와; 제 1전극이 제 1전원에 접속되고, 제 2전극이 상기 유기 발광 다이오드의 애노드전극에 접속되며 게이트전극이 상기 제 1노드에 접속되는 제 2트랜지스터와; 상기 제 1노드와 상기 제 2트랜지스터의 제 2전극 사이에 접속되며, 게이트전극이 주사선에 접속되는 제 1트랜지스터와; 상기 제 2트랜지스터의 제 2전극과 초기전원 사이에 접속되며, 게이트전극이 제어선에 접속되는 제 3트랜지스터를 구비한다.
- [0012] 바람직하게, 상기 제 2전원은 프레임 기간 중 일부기간 동안 하이레벨의 전압으로 설정되고, 그 외의 기간 동안 로우레벨의 전압으로 설정된다. 상기 제 3트랜지스터는 상기 제 2전원이 하이레벨의 전압으로 설정되는 기간 중 일부기간 동안 턴-온된다. 상기 제 3트랜지스터가 턴-온될 때 상기 제 1트랜지스터는 턴-온 상태로 설정된다.
- [0013] 본 발명의 실시예에 의한 한 프레임 기간이 주사신호가 동시에 공급되는 제 1기간, 주사신호가 순차적으로 공급되는 제 2기간 및 화소들이 발광하는 제 3기간으로 나뉘어지는 유기전계발광 표시장치에 있어서; 주사선들, 데이터선들 및 제어선의 교차부에 위치되는 상기 화소들과; 상기 제 1기간 동안 상기 주사선들로 주사신호를 동시에 공급하고, 상기 제 2기간 동안 상기 주사선들로 주사신호를 순차적으로 공급하기 위한 주사 구동부와; 상기 데이터선들을 구동하기 위한 데이터 구동부와; 상기 제 1기간의 일부기간 동안 상기 화소들과 공통적으로 접속된 제어선으로 제어신호를 공급하기 위한 제어선 구동부와; 상기 화소들로 제 1전원을 공급하기 위한 제 1전원 구동부와; 상기 화소들로 제 2전원을 공급하기 위한 제 2전원 구동부를 구비하며; 상기 제 1전원 구동부 및 제 2전원 구동부 중 적어도 하나의 구동부는 상기 한 프레임 기간 동안 하이레벨 및 로우레벨을 반복하는 전원을 공급한다.
- [0014] 바람직하게, 상기 제 2전원 구동부는 상기 한 프레임 기간 동안 로우레벨의 제 2전원을 공급하고, 상기 제 1전원 구동부는 상기 제 1기간 동안 상기 제어신호 및 주사신호와 일부기간 중첩되도록 로우레벨의 제 1전원을 공급하고, 그 외의 기간 동안 하이레벨의 제 1전원을 공급한다. 상기 제어선 구동부는 상기 제 3기간 동안 상기 제어선으로 제어신호를 공급한다.
- [0015] 상기 화소들 각각은 캐소드전극이 상기 제 2전원에 접속되는 유기 발광 다이오드와; 데이터선과 제 1노드 사이에 접속되는 스토리지 커패시터와; 제 1전극이 상기 제 1전원에 접속되고, 제 2전극이 상기 유기 발광 다이오드의 애노드전극에 접속되며 게이트전극이 상기 제 1노드에 접속되는 제 2트랜지스터와; 상기 제 1노드와 상기 제 2트랜지스터의 제 2전극 사이에 접속되며, 주사선으로 주사신호가 공급될 때 턴-온되는 제 1트랜지스터와; 상기 제 2트랜지스터의 제 2전극과 상기 유기 발광 다이오드의 애노드전극 사이에 접속되며, 상기 제어선으로 제어신호가 공급될 때 턴-온되는 제 3트랜지스터를 구비한다.
- [0016] 상기 제 1전원 구동부는 상기 한 프레임 기간 동안 하이레벨의 제 1전원을 공급하고, 상기 제 2전원 구동부는 상기 제 1기간 및 제 2기간 동안 하이레벨의 제 2전원을 공급하고, 상기 제 3기간 동안 로우레벨의 제 2전원을 공급한다. 상기 화소들 각각은 캐소드전극이 상기 제 2전원에 접속되는 유기 발광 다이오드와; 데이터선과 제 1노드 사이에 접속되는 스토리지 커패시터와; 제 1전극이 상기 제 1전원에 접속되고, 제 2전극이 상기 유기 발광 다이오드의 애노드전극에 접속되며 게이트전극이 상기 제 1노드에 접속되는 제 2트랜지스터와; 상기 제 1노드와 상기 제 2트랜지스터의 제 2전극 사이에 접속되며, 주사선으로 주사신호가 공급될 때 턴-온되는 제 1트랜지스터와; 상기 제 2트랜지스터의 제 2전극과 초기전원 사이에 접속되며, 상기 제어선으로 제어신호가 공급될 때 턴-온되는 제 3트랜지스터를 구비한다. 상기 초기전원은 상기 하이레벨의 제 1전원보다 낮은 전압으로 설정된다.
- [0017] 상기 데이터 구동부는 상기 제 2기간 동안 주사신호에 동기되도록 상기 데이터선들로 데이터신호를 공급한다. 상기 데이터 구동부는 상기 제 1기간 및 제 3기간 동안 블랙계조의 데이터신호와 동일하거나 그 이상의 전압을

상기 데이터선들로 공급한다.

[0018] 본 발명의 다른 실시예에 의한 한 프레임 기간이 주사신호가 동시에 공급되는 제 1기간 및 화소들이 발광하는 제 2기간으로 나누어지는 유기전계발광 표시장치에 있어서; 주사선들, 데이터선들 및 제어선의 교차부에 위치되는 상기 화소들과; 상기 제 1기간 동안 상기 주사선들로 주사신호를 순차적으로 공급하기 위한 주사 구동부와; 상기 주사신호와 동기되도록 데이터선들로 데이터신호를 공급하기 위한 데이터 구동부와; 상기 제 1기간을 제외한 상기 제 2기간 동안 상기 화소들과 공통적으로 접속된 제어선으로 제어신호를 공급하기 위한 제어선 구동부를 구비하며; 상기 화소들 각각은 캐소드전극이 제 2전원에 접속되는 유기 발광 다이오드와; 데이터선과 제 1노드 사이에 접속되는 스토리지 커패시터와; 제 1전극이 제 1전원에 접속되고, 제 2전극이 상기 유기 발광 다이오드의 애노드전극에 접속되며 게이트전극이 상기 제 1노드에 접속되는 제 2트랜지스터와; 상기 제 1노드와 상기 제 2트랜지스터의 제 2전극 사이에 접속되며, 현재 주사선으로 주사신호가 공급될 때 턴-온되는 제 1트랜지스터와; 상기 제 2트랜지스터의 제 2전극과 상기 유기 발광 다이오드의 애노드전극 사이에 접속되며, 상기 제어선으로 제어신호가 공급될 때 턴-온되는 제 3트랜지스터와; 상기 제 1노드와 초기전원 사이에 접속되며, 이전 주사선으로 주사신호가 공급될 때 턴-온되는 제 4트랜지스터를 구비한다.

[0019] 바람직하게, 상기 초기전원은 상기 제 1전원보다 낮은 전압으로 설정된다.

**발명의 효과**

[0020] 본 발명의 실시예에 의한 화소 및 이를 이용한 유기전계발광 표시장치에 의하면 4개 이하의 트랜지스터를 포함하는 화소를 이용하여 구동 트랜지스터의 문턱전압을 안정적으로 보상할 수 있다.

**도면의 간단한 설명**

- [0021] 도 1은 본 발명의 제 1 실시예에 의한 유기전계발광 표시장치를 나타내는 도면이다.
- 도 2는 본 발명의 도 1에 도시된 화소의 실시예를 나타내는 도면이다.
- 도 3은 도 2에 도시된 화소의 구동방법을 나타내는 파형도이다.
- 도 4는 본 발명의 제 2 실시예에 의한 유기전계발광 표시장치를 나타내는 도면이다.
- 도 5는 도 4에 도시된 화소의 실시예를 나타내는 도면이다.
- 도 6은 도 5에 도시된 화소의 구동방법을 나타내는 파형도이다.
- 도 7은 도 4에 도시된 화소의 다른 실시예를 나타내는 도면이다.
- 도 8은 도 7에 도시된 화소의 구동방법을 나타내는 파형도이다.
- 도 9는 도 4에 도시된 화소의 또 다른 실시예를 나타내는 도면이다.
- 도 10은 도 9에 도시된 화소의 구동방법을 나타내는 파형도이다.

**발명을 실시하기 위한 구체적인 내용**

[0022] 이하, 본 발명이 속하는 기술분야에서 통상의 지식을 가진 자가 본 발명을 용이하게 실시할 수 있는 바람직한 실시 예가 첨부된 도 1 내지 도 10을 참조하여 자세히 설명하면 다음과 같다.

[0023] 도 1은 본 발명의 제 1 실시예에 의한 유기전계발광 표시장치를 나타내는 도면이다.

[0024] 도 1을 참조하면, 본 발명의 제 1 실시예에 의한 유기전계발광 표시장치는 주사선들(S1 내지 Sn) 및 데이터선들(Dm)의 교차부에 위치되는 화소들(140)을 포함하는 화소부(130)와, 주사선들(S1 내지 Sn)을 구동하기 위한 주사 구동부(110)와, 데이터선들(D1 내지 Dm)을 구동하기 위한 데이터 구동부(120)와, 화소들(140)로 제 1전원(ELVDD)을 공급하기 위한 제 1전원 구동부(160)와, 화소들(140)로 제 2전원(ELVSS)을 공급하기 위한 제 2전원 구동부(170)와, 구동부들(110, 120, 160, 170)을 제어하기 위한 타이밍 제어부(150)를 구비한다.

[0025] 화소들(140)은 데이터선(D1 내지 Dm 중 어느 하나), 주사선(S1 내지 Sn 중 어느 하나), 제 1전원(ELVDD) 및 제 2전원(ELVSS)과 접속된다. 이와 같은 화소들(140) 각각은 데이터신호에 대응하여 하이레벨의 제 1전원(ELVDD)으로부터 유기 발광 다이오드(미도시)를 경유하여 로우레벨의 제 2전원(ELVSS)으로 흐르는 전류량을 제어하면서 소정 휘도의 빛을 생성한다.

- [0026] 제 1전원 구동부(160)는 제 1전원(ELVDD)을 생성하고, 생성된 제 1전원(ELVDD)을 화소들(140)로 공급한다. 여기서, 제 1전원 구동부(160)는 한 프레임 기간 동안 로우레벨 또는 하이레벨의 제 1전원(ELVDD)을 공급한다.
- [0027] 상세히 설명하면, 제 1전원 구동부(160)는 도 3에 도시된 바와 같이 한 프레임의 초기화기간 동안 로우레벨의 제 1전원(ELVDD)을 공급하고, 그 외의 기간 동안 하이레벨의 제 1전원(ELVDD)을 공급한다. 여기서, 로우레벨의 제 1전원(ELVDD)은 화소(140)가 비발광 상태로 설정되는 전압이고, 하이레벨의 제 1전원(ELVDD)은 화소(140)가 발광 상태로 설정되는 전압이다.
- [0028] 제 2전원 구동부(170)는 제 2전원(ELVSS)을 생성하고, 생성된 제 2전원(ELVSS)을 화소들(140)로 공급한다. 여기서, 제 2전원 구동부(170)는 한 프레임 기간 동안 로우레벨 또는 하이레벨의 제 2전원(ELVSS)을 공급한다.
- [0029] 상세히 설명하면, 제 2전원 구동부(170)는 한 프레임의 초기화기간 및 발광기간 동안 로우레벨의 제 2전원(ELVSS)을 공급하고, 그 외의 기간 동안 하이레벨의 제 2전원(ELVSS)을 공급한다. 여기서, 로우레벨의 제 2전원(ELVSS)은 화소(140)가 발광 상태로 설정되는 전압이고, 하이레벨의 제 2전원(ELVSS)은 화소(140)가 비발광 상태로 설정되는 전압이다. 일례로, 하이레벨의 제 2전원(ELVSS)은 하이레벨의 제 1전원(ELVDD)과 동일전압, 로우레벨의 제 2전원(ELVSS)은 로우레벨의 제 2전원(ELVSS)과 동일 전압으로 설정될 수 있다.
- [0030] 주사 구동부(110)는 주사선들(S1 내지 Sn)로 주사신호를 동시 또는 순차적으로 공급한다. 일례로, 주사 구동부(110)는 초기화기간 및 보상기간 동안 주사선들(S1 내지 Sn)로 주사신호를 동시에 공급하고, 기입기간 동안 주사선들(S1 내지 Sn)로 주사신호를 순차적으로 공급한다. 주사선들(S1 내지 Sn)로 주사신호가 순차적으로 공급되면 화소들(140)이 수평라인 단위로 선택된다.
- [0031] 데이터 구동부(120)는 기입기간 동안 주사신호에 동기되도록 데이터선들(D1 내지 Dm)로 데이터신호를 공급한다. 그리고, 데이터 구동부(120)는 기입기간을 제외한 초기화기간, 보상기간 및 발광기간 동안 데이터선들(D1 내지 Dm)로 기준전압(Vref)을 공급한다. 여기서, 기준전압(Vref)은 블랙 계조의 데이터신호와 동일하거나 높은 전압으로 설정된다.
- [0032] 타이밍 제어부(150)는 외부로부터 공급되는 동기신호들에 대응하여 주사 구동부(110), 데이터 구동부(120), 제 1전원 구동부(160) 및 제 2전원 구동부(170)를 제어한다.
- [0033] 도 2는 본 발명의 도 1에 도시된 화소의 실시예를 나타내는 도면이다. 도 2에서는 설명의 편의성을 위하여 제 n주사선(Sn) 및 제 m데이터선(Dm)과 접속된 화소를 도시하기로 한다.
- [0034] 도 2를 참조하면, 본 발명의 실시예에 의한 화소(140)는 유기 발광 다이오드(OLED)와, 데이터선(Dm) 및 주사선(Sn)에 접속되어 유기 발광 다이오드(OLED)로 공급되는 전류량을 제어하기 위한 화소회로(142)를 구비한다.
- [0035] 유기 발광 다이오드(OLED)의 애노드전극은 화소회로(142)에 접속되고, 캐소드전극은 제 2전원(ELVSS)에 접속된다. 이와 같은 유기 발광 다이오드(OLED)는 발광기간 동안 화소회로(142)로부터 공급되는 전류량에 대응하여 소정 휘도의 빛을 생성한다.
- [0036] 화소회로(142)는 데이터신호에 대응하는 전압을 충전하고, 충전된 전압에 대응하여 유기 발광 다이오드(OLED)로 공급되는 전류량을 제어한다. 이를 위하여, 화소회로(142)는 제 1트랜지스터(M1), 제 2트랜지스터(M2) 및 스토리지 커패시터(Cst)를 구비한다.
- [0037] 스토리지 커패시터(Cst)는 데이터선(Dm)과 제 1노드(N1) 사이에 접속된다. 이와 같은 스토리지 커패시터(Cst)는 데이터신호 및 제 2트랜지스터(M2)의 문턱전압에 대응하는 전압을 충전한다.
- [0038] 제 2트랜지스터(M2)(즉, 구동 트랜지스터)의 제 1전극은 제 1전원(ELVDD)에 접속되고, 제 2전극은 유기 발광 다이오드(OLED)의 애노드전극에 접속된다. 그리고, 제 2트랜지스터(M2)의 게이트전극은 제 1노드(N1)에 접속된다. 이와 같은 제 2트랜지스터(M2)는 제 1노드(N1)에 인가된 전압에 대응하여 유기 발광 다이오드(OLED)로 공급되는 전류량을 제어한다.
- [0039] 제 1트랜지스터(M1)의 제 1전극은 제 2트랜지스터(M2)의 제 2전극에 접속되고, 제 2전극은 제 1노드(N1)에 접속된다. 그리고, 제 1트랜지스터(M1)의 게이트전극은 주사선(Sn)에 접속된다. 이와 같은 제 1트랜지스터(M1)는 주사선(Sn)으로 주사신호가 공급될 때 턴-온되어 제 2트랜지스터(M2)를 다이오드 형태로 접속시킨다.

- [0040] 도 3은 도 2에 도시된 화소의 구동방법을 나타내는 파형도이다.
- [0041] 도 3을 참조하면, 본 발명의 한 프레임 기간은 제 1노드(N1)의 전압이 초기화되는 초기화기간, 제 2트랜지스터(M2)의 문턱전압이 보상되는 보상기간, 데이터신호에 대응하는 전압이 충전되는 기입기간 및 유기 발광 다이오드(OLED)에서 빛이 생성되는 발광기간으로 나누어진다.
- [0042] 먼저, 초기화기간 동안 로우레벨의 제 1전원(ELVDD), 로우레벨의 제 2전원(ELVSS)이 공급된다. 여기서, 로우레벨의 제 2전원(ELVSS)은 로우레벨의 제 1전원(ELVDD)과 중첩되도록 공급된다. 로우레벨의 제 1전원(ELVDD) 및 제 2전원(ELVSS)이 공급되면 초기화기간 동안 화소들(140)이 비발광 상태로 설정된다.
- [0043] 로우레벨의 제 2전원(ELVSS)이 공급된 이후 주사선들(S1 내지 Sn)로 주사신호가 동시에 공급된다. 주사선들(S1 내지 Sn)로 주사신호가 동시에 공급되면 화소들(140) 각각에 포함된 제 1트랜지스터(M1)가 턴-온된다. 제 1트랜지스터(M1)가 턴-온되면 제 1노드(N1)의 전압이 대략 로우레벨의 제 1전원(ELVDD)의 전압으로 하강한다.
- [0044] 보상기간 동안 하이레벨의 제 1전원(ELVDD) 및 제 2전원(ELVSS)이 공급된다. 그리고, 보상기간 동안 주사선들(S1 내지 Sn)로 공급된 주사신호가 유지된다. 제 2전원(ELVSS)이 하이레벨로 설정되는 경우 제 1노드(N1)의 전압이 소정 전압 상승한다. 여기서, 제 1노드(N1)의 전압은 하이레벨의 제 2전원(ELVSS)의 전압에서 유기 발광 다이오드(OLED)의 문턱전압을 감한 전압만큼 상승한다.
- [0045] 제 1전원(ELVDD)이 하이레벨로 설정되는 경우 제 1노드(N1)의 전압은 제 1전원(ELVDD)의 전압에서 제 2트랜지스터(M2)의 문턱전압을 감한 전압으로 설정된다. 이를 위하여, 본원 발명에서 유기 발광 다이오드(OLED)의 문턱전압은 제 2트랜지스터(M2)의 문턱전압보다 높은 전압으로 설정된다.
- [0046] 하이레벨의 제 1전원(ELVDD), 제 2전원(ELVSS)이 4V로 설정되고, 유기 발광 다이오드(OLED)의 문턱전압이 2V, 제 2트랜지스터(M2)의 문턱전압이 1V로 설정된다고 가정하여 동작과정을 상세히 설명하기로 한다.
- [0047] 먼저, 4V의 제 2전원(ELVSS)이 공급되면 제 1노드(N1)에는 유기 발광 다이오드(OLED)의 문턱전압(2V)에 의하여 2V의 전압이 인가된다. 이후, 4V의 제 1전원(ELVDD)이 공급되는 경우 제 2트랜지스터(M2)의 제 1전극은 4V, 제 1노드(N1)는 2V의 전압으로 설정된다. 이 경우, 제 1전극에 인가된 전압과 제 1노드(N1)에 인가된 전압이 제 2트랜지스터(M2)의 문턱전압 이상으로 설정되고, 이에 따라 다이오드 형태로 접속된 제 2트랜지스터(M2)가 턴-온된다. 제 2트랜지스터(M2)가 턴-온되면 제 1노드(N1)에는 제 1전원(ELVDD)에서 제 2트랜지스터(M2)의 문턱전압을 감한 전압이 인가된다.
- [0048] 한편, 보상기간 동안 데이터선(Dm)에는 기준전압(Vref)이 공급된다. 따라서, 보상기간 동안 스토리지 커패시터(Cst)에는 기준전압(Vref)과 제 1노드(N1)의 차전압, 즉 제 2트랜지스터(M2)의 문턱전압에 대응하는 전압이 충전된다. 한편, 기준전압(Vref)은 블랙 데이터신호의 전압과 동일하거나 높은 전압으로 설정된다. 실험적으로, 기준전압(Vref)이 블랙 데이터신호의 전압과 동일하거나 높은 전압으로 설정될 때 안정적으로 계조를 구현할 수 있다.
- [0049] 기입기간 동안 주사선들(S1 내지 Sn)로 주사신호가 순차적으로 공급되고, 데이터선들(D1 내지 Dm)로는 데이터신호가 공급된다. 주사선(Sn)으로 주사신호가 공급되면 제 1트랜지스터(M1)가 턴-온된다. 제 1트랜지스터(M1)가 턴-온되면 제 2트랜지스터(M2)가 다이오드 형태로 접속된다. 이 경우, 제 1노드(N1)의 전압은 제 1전원(ELVDD)의 전압에서 제 2트랜지스터(M2)의 문턱전압을 감한 전압으로 유지된다. 이때, 스토리지 커패시터(Cst)는 데이터선(Dm)으로 공급된 데이터신호와 제 2트랜지스터(M2)의 문턱전압에 대응하여 소정의 전압을 충전한다.
- [0050] 한편, 제 n주사선(Sn)으로 주사신호가 공급되는 기간 동안 제 1주사선(S1) 내지 제 Sn-1주사선(Sn-1)과 접속된 화소들(140)의 제 1노드(N1)는 플로팅 상태로 설정되고, 이에 따라 이전 기간 동안 충전된 전압을 유지한다.
- [0051] 발광기간 동안 로우레벨의 제 2전원(ELVSS)이 공급된다. 로우레벨의 제 2전원(ELVSS)이 공급되면 화소들(140) 각각은 자신에게 충전된 전압에 대응하는 전류를 하이레벨 제 1전원(ELVDD)으로 유기 발광 다이오드(OLED)를 경유하여 로우레벨의 제 2전원(ELVSS)으로 공급한다. 그러면, 발광기간 동안 화소들(140) 각각에서는 소정 휘도의 빛이 생성된다.
- [0052] 상술한 바와 같이 본원 발명의 실시예에서는 2개의 트랜지스터(M1, M2) 및 하나의 커패시터(Cst)를 포함하는 화소(140)를 이용하여 구동 트랜지스터(M2)의 문턱전압을 안정적으로 보상할 수 있다. 한편, 본원 발명의 실시예에서 화소(140)의 구조는 다양한 형태로 변경될 수 있다.

- [0053] 도 4는 본 발명의 제 2실시예에 의한 유기전계발광 표시장치를 나타내는 도면이다.
- [0054] 도 4를 참조하면, 본 발명의 제 2실시예에 의한 유기전계발광 표시장치는 주사선들(S1 내지 Sn), 데이터선들(Dm) 및 제어선(CL)의 교차부에 위치되는 화소들(240)을 포함하는 화소부(230)와, 주사선들(S1 내지 Sn)을 구동하기 위한 주사 구동부(210)와, 데이터선들(D1 내지 Dm)을 구동하기 위한 데이터 구동부(220)와, 제어선(CL)을 구동하기 위한 제어선 구동부(280)와, 화소들(240)로 제 1전원(ELVDD)을 공급하기 위한 제 1전원 구동부(260)와, 화소들(240)로 제 2전원(ELVSS)을 공급하기 위한 제 2전원 구동부(270)와, 구동부들(210, 220, 260, 270, 280)을 제어하기 위한 타이밍 제어부(250)를 구비한다.
- [0055] 화소들(240)은 데이터선(D1 내지 Dm 중 어느 하나), 주사선(S1 내지 Sn 중 어느 하나), 제어선(CL), 제 1전원(ELVDD) 및 제 2전원(ELVSS)과 접속된다. 이와 같은 화소들(240) 각각은 데이터신호에 대응하여 하이레벨의 제 1전원(ELVDD)으로부터 유기 발광 다이오드(미도시)를 경유하여 로우레벨의 제 2전원(ELVSS)으로 흐르는 전류량을 제어하면서 소정 휘도의 빛을 생성한다.
- [0056] 제 1전원 구동부(260)는 제 1전원(ELVDD)을 생성하고, 생성된 제 1전원(ELVDD)을 화소들(240)로 공급한다. 여기서, 제 1전원 구동부(260)는 화소(240)의 구조에 대응하여 한 프레임 기간 동안 하이레벨의 제 1전원(ELVDD)을 공급하거나, 한 프레임 기간 동안 로우레벨 및 하이레벨을 반복하는 제 1전원(ELVDD)을 공급한다. 이에 관하여 상세한 설명은 화소(240)의 구조와 결합하여 후술하기로 한다.
- [0057] 제 2전원 구동부(270)는 제 2전원(ELVSS)을 생성하고, 생성된 제 2전원(ELVSS)을 화소들(240)로 공급한다. 여기서, 제 2전원 구동부(270)는 화소(240)의 구조에 대응하여 한 프레임 기간 동안 로우레벨의 제 2전원(ELVSS)을 공급하거나, 한 프레임 기간 동안 로우레벨 및 하이레벨을 반복하는 제 2전원(ELVSS)을 공급한다. 이에 관하여 상세한 설명은 화소(240)의 구조와 결합하여 후술하기로 한다.
- [0058] 주사 구동부(210)는 주사선들(S1 내지 Sn)로 주사신호를 동시 및/또는 순차적으로 공급한다.
- [0059] 데이터 구동부(220)는 순차적으로 공급되는 주사신호에 동기되도록 데이터선들(D1 내지 Dm)로 데이터신호를 공급한다. 그리고, 데이터 구동부(220)는 데이터신호가 공급되는 기간을 제외한 나머지 기간 동안 데이터선들(D1 내지 Dm)로 기준전압(Vref)을 공급한다.
- [0060] 제어선 구동부(280)는 화소들(240)과 공통적으로 접속된 제어선(CL)으로 제어신호를 공급한다.
- [0061] 타이밍 제어부(250)는 외부로부터 공급되는 동기신호들에 대응하여 주사 구동부(210), 데이터 구동부(220), 제 1전원 구동부(260), 제 2전원 구동부(270) 및 제어선 구동부(280)를 제어한다.
- [0062] 도 5는 도 4에 도시된 화소의 실시예를 나타내는 도면이다. 도 5에서는 설명의 편의성을 위하여 제 n주사선(Sn) 및 제 m데이터선(Dm)과 접속된 화소를 도시하기로 한다.
- [0063] 도 5를 참조하면, 본 발명의 실시예에 의한 화소(240)는 유기 발광 다이오드(OLED)와, 데이터선(Dm), 주사선(Sn) 및 제어선(CL)에 접속되어 유기 발광 다이오드(OLED)로 공급되는 전류량을 제어하기 위한 화소회로(242)를 구비한다.
- [0064] 유기 발광 다이오드(OLED)의 애노드전극은 화소회로(242)에 접속되고, 캐소드전극은 제 2전원(ELVSS)에 접속된다. 이와 같은 유기 발광 다이오드(OLED)는 발광기간 동안 화소회로(242)로부터 공급되는 전류량에 대응하여 소정 휘도의 빛을 생성한다.
- [0065] 화소회로(242)는 데이터신호에 대응하는 전압을 충전하고, 충전된 전압에 대응하여 유기 발광 다이오드(OLED)로 공급되는 전류량을 제어한다. 이를 위하여, 화소회로(242)는 제 1트랜지스터(M1), 제 2트랜지스터(M2), 제 3트랜지스터(M3) 및 스토리지 커패시터(Cst)를 구비한다.
- [0066] 스토리지 커패시터(Cst)는 데이터선(Dm)과 제 1노드(N1) 사이에 접속된다. 이와 같은 스토리지 커패시터(Cst)는 데이터신호 및 제 2트랜지스터(M2)의 문턱전압에 대응하는 전압을 충전한다.
- [0067] 제 2트랜지스터(M2)의 제 1전극은 제 1전원(ELVDD)에 접속되고, 제 2전극은 제 3트랜지스터(M3)의 제 1전극에 접속된다. 그리고, 제 2트랜지스터(M2)의 게이트전극은 제 1노드(N1)에 접속된다. 이와 같은 제 2트랜지스터(M2)는 제 1노드(N1)에 인가된 전압에 대응하여 유기 발광 다이오드(OLED)로 공급되는 전류량을 제어한다.
- [0068] 제 1트랜지스터(M1)의 제 1전극은 제 2트랜지스터(M2)의 제 2전극에 접속되고, 제 2전극은 제 1노드(N1)에 접속

된다. 그리고, 제 1트랜지스터(M1)의 게이트전극은 주사선(Sn)에 접속된다. 이와 같은 제 1트랜지스터(M1)는 주사선(Sn)으로 주사신호가 공급될 때 턴-온되어 제 2트랜지스터(M2)를 다이오드 형태로 접속시킨다.

- [0069] 제 3트랜지스터(M3)의 제 1전극은 제 2트랜지스터(M2)의 제 2전극에 접속되고, 제 2전극은 유기 발광 다이오드(OLED)의 애노드전극에 접속된다. 그리고, 제 3트랜지스터(M3)의 게이트전극은 제어선(CL)에 접속된다. 이와 같은 제 3트랜지스터(M3)는 제어선(CL)으로 제어신호가 공급될 때 턴-온되고, 제어신호가 공급되지 않을 때 턴-오프된다.
- [0070] 도 6은 도 5에 도시된 화소의 구동방법을 나타내는 파형도이다.
- [0071] 도 6을 참조하면, 본 발명의 한 프레임 기간은 제 1노드(N1)의 전압이 초기화되는 초기화기간, 제 2트랜지스터(M2)의 문턱전압이 보상되는 보상기간, 데이터신호에 대응하는 전압이 충전되는 기입기간 및 유기 발광 다이오드(OLED)에서 빛이 생성되는 발광기간으로 나누어진다.
- [0072] 한편, 도 5의 화소(240)와 접속된 제 2전원(ELVSS)은 전압변동없이 한 프레임 기간 동안 로우레벨의 전압을 유지한다. 즉, 도 5의 화소(240)는 도 2의 화소(140)와 비교하여 제 3트랜지스터(M3)를 추가하고, 이에 대응하여 제 2전원(ELVSS)의 전압을 일정하게 유지한다.
- [0073] 먼저, 초기화기간 동안 로우레벨의 제 1전원(ELVDD)이 공급되고, 이후 주사선들(S1 내지 Sn)로 주사신호가 동시에 공급된다. 그리고, 주사선들(S1 내지 Sn)로 주사신호가 동시에 공급된 이후에 제어선(CL)으로 제어신호의 공급이 중단된다. 실제로, 제어신호는 초기화기간의 일부기간, 보상기간 및 발광기간 동안 공급된다.
- [0074] 로우레벨의 제 1전원(ELVDD)이 공급되면 화소들(240)이 비발광 상태로 설정된다. 로우레벨의 제 1전원(ELVDD)이 공급된 이후 주사선들(S1 내지 Sn)로 주사신호가 동시에 공급된다. 주사선들(S1 내지 Sn)로 주사신호가 동시에 공급되면 제 1트랜지스터(M1)가 턴-온된다. 제 1트랜지스터(M1)가 턴-온되면 제 1노드(N1)는 제 1트랜지스터(M1), 제 3트랜지스터(M3) 및 유기 발광 다이오드(OLED)를 경유하여 제 2전원(ELVSS)과 전기적으로 접속되고, 이에 따라 제 1노드(N1)의 전압은 대략 제 2전원(ELVSS)의 전압으로 초기화된다.
- [0075] 이후, 제어선(CL)으로 제어신호의 공급이 중단되어 제 3트랜지스터(M3)가 턴-오프된다. 제 3트랜지스터(M3)가 턴-오프되면 제 2트랜지스터(M2)와 유기 발광 다이오드(OLED)가 전기적으로 격리된다.
- [0076] 보상기간 동안 하이레벨의 제 1전원(ELVDD)의 전압이 공급된다. 그리고, 보상기간 동안 주사선들(S1 내지 Sn)로 공급된 주사신호가 유지된다. 여기서, 제 1노드(N1)가 초기화되었기 때문에 제 2전원(ELVSS)이 하이레벨로 설정되면 제 1노드(N1)의 전압은 하이레벨의 제 1전원(ELVDD)의 전압에서 제 2트랜지스터(M2)의 문턱전압을 감한 전압으로 설정된다.
- [0077] 한편, 보상기간 동안 데이터선(Dm)에는 기준전압(Vref)이 공급된다. 따라서, 보상기간 동안 스토리지 커패시터(Cst)에는 기준전압(Vref)과 제 1노드(N1)의 차전압, 즉 제 2트랜지스터(M2)의 문턱전압에 대응하는 전압이 충전된다.
- [0078] 기입기간 동안 주사선들(S1 내지 Sn)로 주사신호가 순차적으로 공급되고, 데이터선들(D1 내지 Dm)로는 데이터신호가 공급된다. 주사선(Sn)으로 주사신호가 공급되면 제 1트랜지스터(M1)가 턴-온된다. 제 1트랜지스터(M1)가 턴-온되면 제 2트랜지스터(M2)가 다이오드 형태로 접속된다. 이 경우, 제 1노드(N1)의 전압은 제 1전원(ELVDD)의 전압에서 제 2트랜지스터(M2)의 문턱전압을 감한 전압으로 유지된다. 이때, 스토리지 커패시터(Cst)는 데이터선(Dm)으로 공급된 데이터신호와 제 2트랜지스터(M2)의 문턱전압에 대응하여 소정의 전압을 충전한다.
- [0079] 한편, 제 n주사선(Sn)으로 주사신호가 공급되는 기간 동안 제 1주사선(S1) 내지 제 Sn-1주사선(Sn-1)과 접속된 화소들(140)의 제 1노드(N1)는 플로팅 상태로 설정되고, 이에 따라 이전 기간 동안 충전된 전압을 유지한다. 그리고, 기입기간 동안 제어선(CL)으로 제어신호가 공급되지 않기 때문에 화소들(240)은 비발광 상태를 유지한다.
- [0080] 발광기간 동안 제어선(CL)으로 제어신호가 공급된다. 제어선(CL)으로 제어신호가 공급되면 제 3트랜지스터(M3)가 턴-온되고, 이에 따라 제 2트랜지스터(M2)와 유기 발광 다이오드(OLED)가 전기적으로 접속된다. 이때, 제 2트랜지스터(M2)는 스토리지 커패시터(Cst)에 충전된 전압에 대응하는 전류를 유기 발광 다이오드(OLED)로 공급하고, 이에 따라 화소들(240) 각각에서는 소정 휘도의 빛이 생성된다.
- [0081] 상술한 바와 같이 본원 발명의 실시예에서는 3개의 트랜지스터(M1, M2, M3) 및 하나의 커패시터(Cst)를 포함하

는 화소(240)를 이용하여 구동 트랜지스터(M2)의 문턱전압을 안정적으로 보상할 수 있다. 또한, 화소(240)에 3개의 트랜지스터를 포함하는 경우 제 2전원(ELVSS)을 일정한 정전압으로 유지할 수 있는 장점이 있다.

- [0082] 도 7은 도 4에 도시된 화소의 다른 실시예를 나타내는 도면이다.
- [0083] 도 7을 참조하면, 본 발명의 다른 실시예에 의한 화소(240)는 유기 발광 다이오드(OLED)와, 데이터선(Dm), 주사선(Sn) 및 제어선(CL)에 접속되어 유기 발광 다이오드(OLED)로 공급되는 전류량을 제어하기 위한 화소회로(242')를 구비한다.
- [0084] 유기 발광 다이오드(OLED)의 애노드전극은 화소회로(242')에 접속되고, 캐소드전극은 제 2전원(ELVSS)에 접속된다. 이와 같은 유기 발광 다이오드(OLED)는 발광기간 동안 화소회로(242')로부터 공급되는 전류량에 대응하여 소정 휘도의 빛을 생성한다.
- [0085] 화소회로(242')는 데이터신호에 대응하는 전압을 충전하고, 충전된 전압에 대응하여 유기 발광 다이오드(OLED)로 공급되는 전류량을 제어한다. 이를 위하여, 화소회로(242')는 제 1트랜지스터(M1), 제 2트랜지스터(M2), 제 3트랜지스터(M3') 및 스토리지 커패시터(Cst)를 구비한다.
- [0086] 스토리지 커패시터(Cst)는 데이터선(Dm)과 제 1노드(N1) 사이에 접속된다. 이와 같은 스토리지 커패시터(Cst)는 데이터신호 및 제 2트랜지스터(M2)의 문턱전압에 대응하는 전압을 충전한다.
- [0087] 제 2트랜지스터(M2)의 제 1전극은 제 1전원(ELVDD)에 접속되고, 제 2전극은 유기 발광 다이오드(OLED)의 애노드전극에 접속된다. 그리고, 제 2트랜지스터(M2)의 게이트전극은 제 1노드(N1)에 접속된다. 이와 같은 제 2트랜지스터(M2)는 제 1노드(N1)에 인가된 전압에 대응하여 유기 발광 다이오드(OLED)로 공급되는 전류량을 제어한다.
- [0088] 제 1트랜지스터(M1)의 제 1전극은 제 2트랜지스터(M2)의 제 2전극에 접속되고, 제 2전극은 제 1노드(N1)에 접속된다. 그리고, 제 1트랜지스터(M1)의 게이트전극은 주사선(Sn)에 접속된다. 이와 같은 제 1트랜지스터(M1)는 주사선(Sn)으로 주사신호가 공급될 때 턴-온되어 제 2트랜지스터(M2)를 다이오드 형태로 접속시킨다.
- [0089] 제 3트랜지스터(M3')의 제 1전극은 제 2트랜지스터(M2)의 제 2전극에 접속되고, 제 2전극은 초기전원(Vint)에 접속된다. 그리고, 제 3트랜지스터(M3')의 게이트전극은 제어선(CL)에 접속된다. 이와 같은 제 3트랜지스터(M3')는 제어선(CL)으로 제어신호가 공급될 때 턴-온되고, 제어신호가 공급되지 않을 때 턴-오프된다.
- [0090] 한편, 초기전원(Vint)은 제 1노드(N1)의 전압을 초기화하기 위한 것으로 제 1전원(ELVDD)보다 낮은 전압으로 설정된다.
- [0091] 도 8은 도 7에 도시된 화소의 구동방법을 나타내는 파형도이다.
- [0092] 도 8을 참조하면, 본 발명의 한 프레임 기간은 제 1노드(N1)의 전압이 초기화되는 초기화기간, 제 2트랜지스터(M2)의 문턱전압이 보상되는 보상기간, 데이터신호에 대응하는 전압이 충전되는 기입기간 및 유기 발광 다이오드(OLED)에서 빛이 생성되는 발광기간으로 나누어진다.
- [0093] 한편, 도 7의 화소(240)와 접속된 제 1전원(ELVDD)은 전압 변동없이 한 프레임 기간 동안 하이레벨의 전압을 유지한다. 즉, 도 7의 화소(240)는 도 2의 화소(140)와 비교하여 제 3트랜지스터(M3')를 추가하고, 이에 대응하여 제 1전원(ELVDD)의 전압을 일정하게 유지한다.
- [0094] 먼저, 초기화기간, 보상기간 및 기입기간 동안 하이레벨의 제 2전원(ELVDD)이 공급되어 화소들(240)이 비발광 상태로 설정된다. 그리고, 초기화기간 및 보상기간 동안 주사선들(S1 내지 Sn)로 주사신호가 동시에 공급된다. 또한, 초기화기간 동안 제어선(CL)으로 제어신호가 공급된다.
- [0095] 주사선들(S1 내지 Sn)로 주사신호가 동시에 공급되면 주사선들(S1 내지 Sn)로 주사신호가 동시에 공급되면 제 1트랜지스터(M1)가 턴-온된다. 제어선(CL)으로 제어신호가 공급되면 제 3트랜지스터(M3')가 턴-온된다. 제 3트랜지스터(M3')가 턴-온되면 초기전원(Vint)의 전압은 제 3트랜지스터(M3') 및 제 1트랜지스터(M1)를 경유하여 제 1노드(N1)로 공급된다. 즉, 초기화기간 동안 제 1노드(N1)는 초기전원(Vint)의 전압으로 초기화된다.
- [0096] 이후, 보상기간 동안 제어선(CL)으로 제어신호의 공급이 중단된다. 제어선(CL)으로 제어신호의 공급이 중단되면 제 3트랜지스터(M3')가 턴-오프된다. 제 3트랜지스터(M3')가 턴-오프되면 다이오드 형태로 접속된 제 2트랜

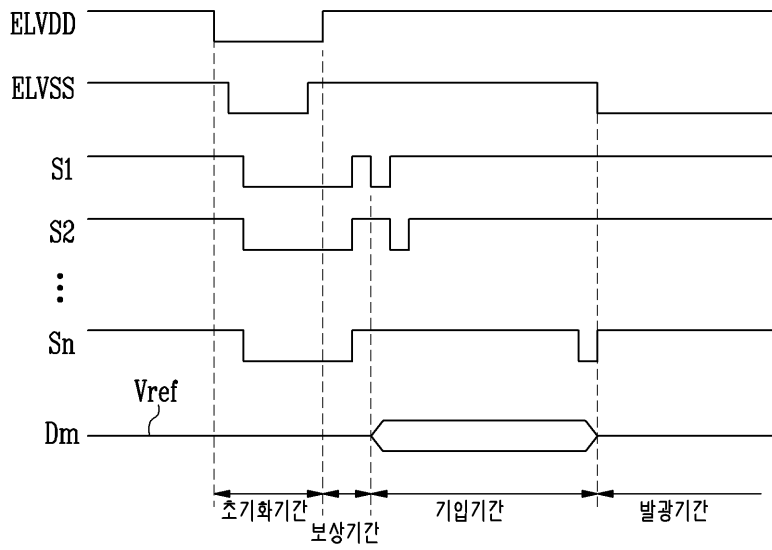
지스터(M2)에 의하여 제 1노드(N1)에는 제 1전원(ELVDD)의 전압에서 제 2트랜지스터(M2)의 문턱전압을 감한 전압이 공급된다.

- [0097] 한편, 보상기간 동안 데이터선(Dm)에는 기준전압(Vref)이 공급된다. 따라서, 보상기간 동안 스토리지 커패시터(Cst)에는 기준전압(Vref)과 제 1노드(N1)의 차전압, 즉 제 2트랜지스터(M2)의 문턱전압에 대응하는 전압이 충전된다.
- [0098] 기입기간 동안 주사선들(S1 내지 Sn)로 주사신호가 순차적으로 공급되고, 데이터선들(D1 내지 Dm)로는 데이터신호가 공급된다. 주사선(Sn)으로 주사신호가 공급되면 제 1트랜지스터(M1)가 턴-온된다. 제 1트랜지스터(M1)가 턴-온되면 제 2트랜지스터(M2)가 다이오드 형태로 접속된다. 이 경우, 제 1노드(N1)의 전압은 제 1전원(ELVDD)의 전압에서 제 2트랜지스터(M2)의 문턱전압을 감한 전압으로 유지된다. 이때, 스토리지 커패시터(Cst)는 데이터선(Dm)으로 공급된 데이터신호와 제 2트랜지스터(M2)의 문턱전압에 대응하여 소정의 전압을 충전한다.
- [0099] 한편, 제 n주사선(Sn)으로 주사신호가 공급되는 기간 동안 제 1주사선(S1) 내지 제 Sn-1주사선(Sn-1)과 접속된 화소들(140)의 제 1노드(N1)는 플로팅 상태로 설정되고, 이에 따라 이전 기간 동안 충전된 전압을 유지한다.
- [0100] 발광기간 동안 로우레벨의 제 1전원(ELVSS)의 전압이 공급된다. 이때, 제 2트랜지스터(M2)는 스토리지 커패시터(Cst)에 충전된 전압에 대응하는 전류를 유기 발광 다이오드(OLED)로 공급하고, 이에 따라 화소들(240) 각각에서는 소정 휘도의 빛이 생성된다.
- [0101] 상술한 바와 같이 본원 발명의 실시예에서는 3개의 트랜지스터(M1, M2, M3') 및 하나의 커패시터(Cst)를 포함하는 화소(240)를 이용하여 구동 트랜지스터(M2)의 문턱전압을 안정적으로 보상할 수 있다. 또한, 화소(240)에 3개의 트랜지스터를 포함하는 경우 제 1전원(ELVDD)을 일정한 정전압으로 유지할 수 있는 장점이 있다.
- [0102] 도 9는 도 4에 도시된 화소의 또 다른 실시예를 나타내는 도면이다.
- [0103] 도 9를 참조하면, 본 발명의 또 다른 실시예에 의한 화소(240)는 유기 발광 다이오드(OLED)와, 데이터선(Dm), 주사선(Sn) 및 제어선(CL)에 접속되어 유기 발광 다이오드(OLED)로 공급되는 전류량을 제어하기 위한 화소회로(242'')를 구비한다.
- [0104] 유기 발광 다이오드(OLED)의 애노드전극은 화소회로(242'')에 접속되고, 캐소드전극은 제 2전원(ELVSS)에 접속된다. 이와 같은 유기 발광 다이오드(OLED)는 발광기간 동안 화소회로(242'')로부터 공급되는 전류량에 대응하여 소정 휘도의 빛을 생성한다.
- [0105] 화소회로(242'')는 데이터신호에 대응하는 전압을 충전하고, 충전된 전압에 대응하여 유기 발광 다이오드(OLED)로 공급되는 전류량을 제어한다. 이를 위하여, 화소회로(242'')는 제 1트랜지스터(M1), 제 2트랜지스터(M2), 제 3트랜지스터(M3), 제 4트랜지스터(M4) 및 스토리지 커패시터(Cst)를 구비한다.
- [0106] 스토리지 커패시터(Cst)는 데이터선(Dm)과 제 1노드(N1) 사이에 접속된다. 이와 같은 스토리지 커패시터(Cst)는 데이터신호 및 제 2트랜지스터(M2)의 문턱전압에 대응하는 전압을 충전한다.
- [0107] 제 2트랜지스터(M2)의 제 1전극은 제 1전원(ELVDD)에 접속되고, 제 2전극은 제 2트랜지스터(M3)의 제 1전극에 접속된다. 그리고, 제 2트랜지스터(M2)의 게이트전극은 제 1노드(N1)에 접속된다. 이와 같은 제 2트랜지스터(M2)는 제 1노드(N1)에 인가된 전압에 대응하여 유기 발광 다이오드(OLED)로 공급되는 전류량을 제어한다.
- [0108] 제 1트랜지스터(M1)의 제 1전극은 제 2트랜지스터(M2)의 제 2전극에 접속되고, 제 2전극은 제 1노드(N1)에 접속된다. 그리고, 제 1트랜지스터(M1)의 게이트전극은 제 n주사선(Sn)에 접속된다. 이와 같은 제 1트랜지스터(M1)는 제 n주사선(Sn)으로 주사신호가 공급될 때 턴-온되어 제 2트랜지스터(M2)를 다이오드 형태로 접속시킨다.
- [0109] 제 3트랜지스터(M3)의 제 1전극은 제 2트랜지스터(M2)의 제 2전극에 접속되고, 제 2전극은 유기 발광 다이오드(OLED)에 접속된다. 그리고, 제 3트랜지스터(M3)의 게이트전극은 제어선(CL)에 접속된다. 이와 같은 제 3트랜지스터(M3)는 제어선(CL)으로 제어신호가 공급될 때 턴-온되고, 제어신호가 공급되지 않을 때 턴-오프된다.
- [0110] 제 4트랜지스터(M4)의 제 1전극은 제 1노드(N1)에 접속되고, 제 2전극은 초기전원(Vint)에 접속된다. 그리고, 제 4트랜지스터(M4)의 게이트전극은 제 n-1주사선(Sn-1)에 접속된다. 이와 같은 제 4트랜지스터(M4)는 제 n-

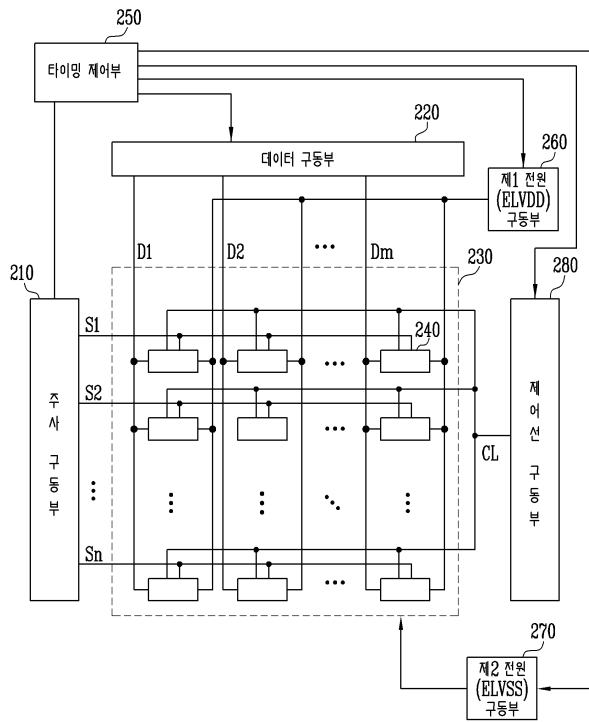




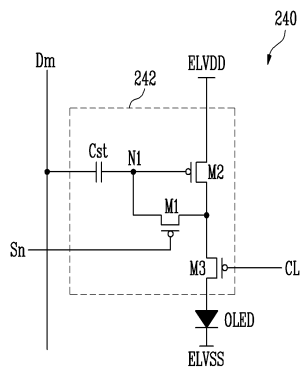
도면3



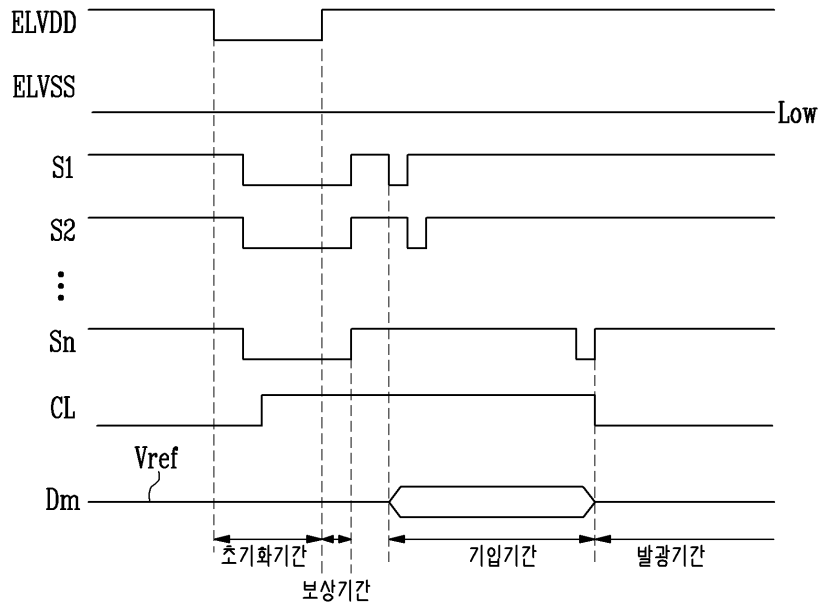
도면4



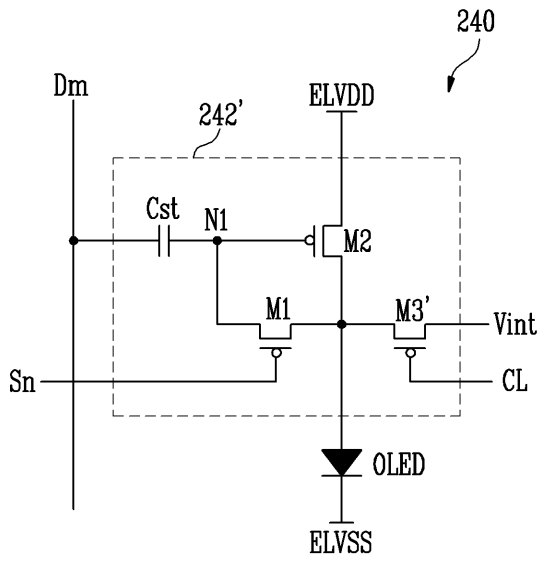
도면5



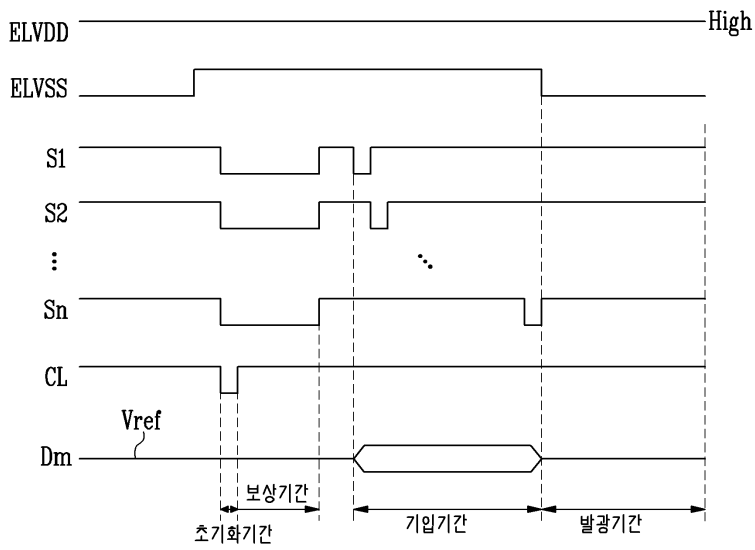
도면6



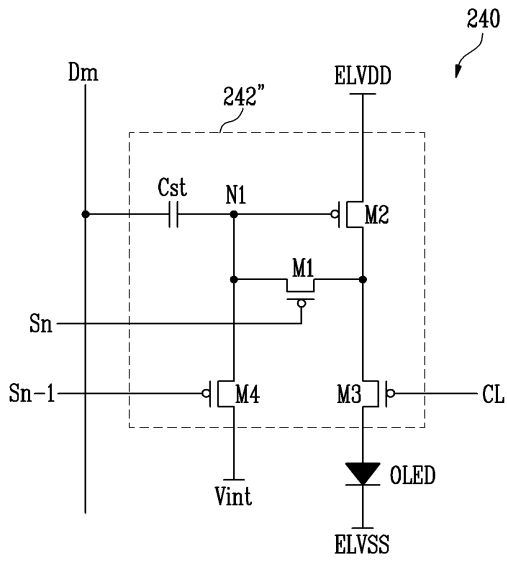
도면7



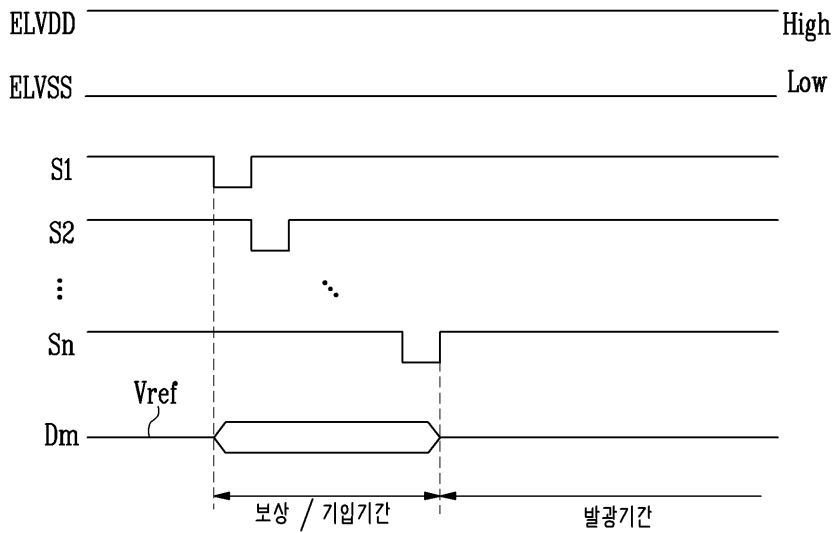
도면8



도면9



도면10



专利名称(译)	使用相同的像素和有机电致发光显示器		
公开(公告)号	<a href="#">KR101875123B1</a>	公开(公告)日	2018-07-09
申请号	KR1020120020260	申请日	2012-02-28
[标]申请(专利权)人(译)	三星显示有限公司 汉阳大学校产学协力团		
申请(专利权)人(译)	三星显示器有限公司 汉阳大学产学合作基金会		
当前申请(专利权)人(译)	三星显示器有限公司 汉阳大学产学合作基金会		
[标]发明人	JINTAE JEONG 정진태 OHKYONG KWON 권오경		
发明人	정진태 권오경		
IPC分类号	G09G3/30 H01L51/52		
CPC分类号	G09G3/3233 H01L51/5212 H01L51/5228 H01L27/3265 H01L27/3276 G09G2300/0866 G09G2300/0861 G09G2300/0842 G09G2300/0819 G09G3/3208 G09G3/3283		
代理人(译)	강신섭 Munyongho Yiyongwoo		
其他公开文献	KR1020130098613A		
外部链接	<a href="#">Espacenet</a>		

摘要(译)

本发明涉及一种能够在简化结构的同时补偿驱动晶体管的阈值电压的像素。本发明的有机发光二极管包括连接到第二电源的阴极;连接在数据线和第一节点之间的存储电容器;第二晶体管,具有连接到第一电源的第一电极,连接到有机发光二极管的阳极的第二电极,以及连接到第一节点的栅电极;第一晶体管,连接在第一节点和第二晶体管的第二电极之间,并且具有连接到电流扫描线的栅电极;并且第三晶体管连接在第二晶体管的第二电极和有机发光二极管的阳极之间,并且具有连接到控制线的栅电极。专利号10-1875123

