



(19)대한민국특허청(KR)
(12) 공개특허공보(A)

(51) 。 Int. Cl.

G09G 3/30 (2006.01)

G09G 3/20 (2006.01)

H05B 33/14 (2006.01)

H04B 1/40 (2006.01)

G09G 3/20 (2006.01)

H05B 33/14 (2006.01)

(11) 공개번호 10-2007-0065411

(43) 공개일자 2007년06월22일

(21) 출원번호 10-2007-7009700(분할)

(22) 출원일자 2007년04월27일

심사청구일자 없음

번역문 제출일자 2007년04월27일

(62) 원출원 특허10-2004-7015319

원출원일자 : 2004년09월24일

심사청구일자

2004년09월24일

(86) 국제출원번호 PCT/JP2003/003792

(87) 국제공개번호

WO 2003/081567

국제출원일자 2003년03월27일

국제공개일자

2003년10월02일

(30) 우선권주장 JP-P-2002-00088935 2002년03월27일 일본(JP)

JP-P-2002-00089125 2002년03월27일 일본(JP)

(71) 출원인 산요덴키가부시키키가이샤

일본 오사카후 모리구치시 게이한 혼도오리 2쵸메 5반 5고

(72) 발명자 모리, 유끼오

일본 573-1106 오사카후 히라카타시 마찌꾸즈하 1-12-5-306

다나세, 스스무

일본 571-0058 오사카후 고다마시 쇼지쵸 21-23-304

야마시타, 아쯔히로

일본 536-0007 오사카후 오사카시 조토꾸 세이이꾸 3쵸메3-20-311

이노우에, 마스따까

일본 572-0029 오사카후 네야가와시 고토부끼쵸 18-23 디-1

기노시타, 시게오

일본 577-0002 오사카후 히가시오사카시 이나다우에마찌1-23-51에

이202

무라타, 하루히코

일본 577-0046 오사카후 이바라끼시 미나미까스가오까 3-2-26

야부카와, 다카시

일본 567-0881 오사카후 이바라끼시 가미쥬우조우 2-7-13

고야, 히로유키

일본 666-1460 효고쵸 가와니시시 게이끼자까 3-36-3

(74) 대리인 구영창

장수길

이중희

전체 청구항 수 : 총 11 항

(54) 표시 장치, 휴대 단말기, 및 휴대 단말기에서의 휘도 제어방법

(57) 요약

입력 검지부(64)가, 유기 EL 표시 장치(11)에 대하여 일정 기간 사용자로부터의 조작이 없는 것을 검지하거나, 처리 검지부(66)가, 소정의 처리가 진행되고 있는 것을 검지한 경우, 기준 전압 조정부(72)에 대하여 DAC부(42)가 아날로그 출력 신호로 변환할 때에 참조하는 기준 전압을 변경하도록 지시를 발행한다.

대표도

도 4

특허청구의 범위

청구항 1.

광학 소자를 구비하는 표시 장치에 있어서, 사용자로부터 소정 기간에 걸쳐서 입력이 없는 경우, 또는 소정의 처리의 진행 중에는, 상기 광학 소자에 설정하여야 할 휘도를 저하시키는 휘도 변경부를 구비하고,

상기 휘도 변경부는 상기 광학 소자에 설정을 허용하는 최대 휘도를 낮게 하는 것을 특징으로 하는 표시 장치.

청구항 2.

광학 소자를 구비하는 표시 장치에 있어서, 사용자로부터 소정 기간에 걸쳐서 입력이 없는 경우, 또는 소정의 처리의 진행 중에는, 상기 광학 소자에 설정하여야 할 휘도를 저하시키는 휘도 변경부를 구비하고,

상기 휘도 변경부는 표시 화상 전체의 밝기가 어둡게 되도록 휘도의 계인을 조정하는 것을 특징으로 하는 표시 장치.

청구항 3.

광학 소자를 구비하는 표시 장치에 있어서, 사용자로부터 소정 기간에 걸쳐서 입력이 없는 경우, 또는 소정의 처리의 진행 중에는, 상기 광학 소자에 설정하여야 할 휘도를 저하시키는 휘도 변경부를 구비하고,

상기 휘도 변경부는 표시 화상 전체의 밝기가 어둡게 되도록 휘도를 감마 보정하는 것을 특징으로 하는 표시 장치.

청구항 4.

광학 소자를 구비하는 표시 장치에 있어서, 사용자로부터 소정 기간에 걸쳐서 입력이 없는 경우, 또는 소정의 처리의 진행 중에는, 상기 광학 소자에 설정하여야 할 휘도를 저하시키는 휘도 변경부를 구비하고,

상기 휘도 변경부는 표시 화상에 포함되는 텍스트 데이터를 현재화시키도록 휘도를 조정하는 것을 특징으로 하는 표시 장치.

청구항 5.

광학 소자를 구비하는 표시 장치에 있어서, 사용자로부터 소정 기간에 걸쳐서 입력이 없는 경우, 또는 소정의 처리의 진행 중에는, 상기 광학 소자에 설정하여야 할 휘도를 저하시키는 휘도 변경부를 구비하고,

상기 휘도 변경부는 상기 광학 소자의 발광 기간과 비발광 기간의 비율을 조정하는 것을 특징으로 하는 표시 장치.

청구항 6.

유기 EL 디스플레이를 구비한 휴대 단말기에 있어서,

상기 유기 EL 디스플레이에 표시되는 콘텐츠의 종류가, 동화상, 메일 화면, 게임 화면, 통화 화면, 대기 화면 중 어느 것인지를 판별하는 판별 수단, 및

상기 판별 수단에 의해 판별된 콘텐츠의 종류에 따라 상기 유기 EL 디스플레이에 표시되는 화상의 표시 휘도를 제어하는 제어 수단

을 구비하는 것을 특징으로 하는 휴대 단말기.

청구항 7.

유기 EL 디스플레이를 구비한 휴대 단말기에 있어서,

상기 유기 EL 디스플레이에 표시되는 콘텐츠의 종류를 판별하는 판별 수단, 및 상기 판별 수단에 의해 판별된 콘텐츠의 종류에 따라 상기 유기 EL 디스플레이에 표시되는 화상의 표시 휘도를 제어하는 제어 수단을 포함하고,

상기 제어 수단은,

주어진 기준 전압에 의해 규정되는 입출력 특성에 기초하여, 상기 유기 EL 디스플레이에 표시되는 콘텐츠에 대응한 디지털 영상 신호를 아날로그의 영상 신호로 변환하여 상기 유기 EL 디스플레이에 공급하는 DA변환기, 및

상기 판별 수단에 의해 판별된 콘텐츠의 종류에 기초하여, 상기 DA변환기에 공급되는 기준 전압을 제어하는 기준 전압 조정 회로

를 구비하는 것을 특징으로 하는 휴대 단말기.

청구항 8.

제7항에 있어서,

상기 DA 변환기에 공급되는 기준 전압에는, 입력 신호의 흑 레벨에 대한 발광 휘도를 규정하기 위한 흑측 기준 전압과, 입력 신호의 백 레벨에 대한 발광 휘도를 규정하기 위한 백측 기준 전압이 있고, 상기 기준 전압 조정 회로는 상기 판별 수단에 의해서 판별된 콘텐츠의 종류에 기초하여 상기 백측 기준 전압을 제어하는 것을 특징으로 하는 휴대 단말기.

청구항 9.

유기 EL 디스플레이를 구비한 휴대 단말기에서의 휘도 제어 방법에 있어서, 상기 유기 EL 디스플레이에 표시되는 콘텐츠의 종류가, 동화상, 메일 화면, 게임 화면, 통화 화면, 대기 화면 중 어느 것인지를 판별하는 제1 단계, 및

상기 제1 단계에 의해서 판별된 콘텐츠의 종류에 따라 상기 유기 EL 디스플레이에 표시되는 화상의 표시 휘도를 제어하는 제2 단계

를 구비하는 것을 특징으로 하는 휴대 단말기에서의 휘도 제어 방법.

청구항 10.

유기 EL 디스플레이를 구비한 휴대 단말기에서의 휘도 제어 방법에 있어서,

상기 유기 EL 디스플레이에 표시되는 콘텐츠의 종류를 판별하는 제1 단계, 및 상기 제1 단계에 의해서 판별된 콘텐츠의 종류에 따라 상기 유기 EL 디스플레이에 표시되는 화상의 표시 휘도를 제어하는 제2 단계를 구비하고,

상기 휴대 단말기는, 주어진 기준 전압에 의해 규정되는 입출력 특성에 기초하여 상기 유기 EL 디스플레이에 표시되는 콘텐츠에 대응한 디지털 영상 신호를 아날로그의 영상 신호로 변환하여 상기 유기 EL 디스플레이에 공급하는 DA 변환기를 구비하고 있고,

상기 제2 단계는, 상기 DA 변환기에 공급되는 기준 전압을 상기 제1 단계에 의해서 판별된 콘텐츠의 종류에 기초하여 제어하는 것에 의해 영상 입력 신호의 진폭을 제어하는 것을 특징으로 하는 휴대 단말기에서의 휘도 제어 방법.

청구항 11.

제10항에 있어서,

상기 DA 변환기에 공급되는 기준 전압에는, 입력 신호의 흑레벨에 대한 발광 휘도를 규정하기 위한 흑측 기준 전압과, 입력 신호의 백레벨에 대한 발광 휘도를 규정하기 위한 백측 기준 전압이 있고, 상기 제2 단계는 판별 수단에 의해서 판별된 콘텐츠의 종류에 기초하여 상기 백측 기준 전압을 제어하는 것을 특징으로 하는 휴대 단말기에서의 휘도 제어 방법.

명세서

발명의 상세한 설명

발명의 목적

발명이 속하는 기술 및 그 분야의 종래기술

본 발명은 표시 장치에 관한 것으로, 특히 표시 장치가 구비하는 광학 소자의 열화를 억제하는 기술에 관한 것이다.

노트북형 퍼스널 컴퓨터나 휴대 단말기의 보급이 진행되고 있다. 현재, 주로 액정 표시 장치가, 이들의 표시 장치에 사용되고 있고, 유기 EL(Electro Luminescence) 표시 장치가 차세대 평면 표시 장치로서 기대되고 있다. 액정 표시 장치는 그 시야각이 좁고, 응답 속도가 느리다는 것이 여전히 과제로서 남아 있다. 한편, 유기 EL 표시 장치는, 상술한 과제를 극복함과 함께, 고휘도, 고효율을 달성할 수 있다.

그러나, 유기 EL 표시 장치는, 그 특성상 광학 소자의 경시 변화 즉 열화를 피할 수 없어서, 제조 시에는 화이트 밸런스가 조정되어 있더라도, 지속적인 사용에 의해서 화이트 밸런스가 무너지거나, 휘도의 불균일이 생기거나 한다. 유기 EL 표시 장치는, 광학 소자의 열화가 액정 표시 장치에 비교해 현저한 것으로 알려져 있어서, 제품의 품질 면에서 큰 문제인 것으로 인식되고 있다.

발명이 이루고자 하는 기술적 과제

본 발명의 목적은 상술한 광학 소자의 열화를 억제하는 것이다.

본 발명의 한 양태는 표시 장치에 관한 것이다. 이 장치는, 광학 소자를 구비하는 표시 장치에 있어서, 사용자로부터 소정 기간에 걸쳐서 입력이 없는 경우, 광학 소자에 설정하여야 할 휘도를 저하시키는 휘도 변경부를 구비한다. 즉, 사용자로부터 표시 장치에 대한 조작이 일정 기간 없는 경우, 사용자가 그 표시 장치를 이용하고 있지 않는 것으로 판단하여, 표시 화상을 어둡게 한다.

여기서, 표시 장치란, 표시 화면을 구비하는 장치를 가리키고, 예를 들면, 휴대 전화나 PDA(Personal Digital Assistants), 퍼스널 컴퓨터 등이 상정된다. 예를 들면, 유기 EL 표시 장치에 있어서는, 그 광학 소자인 유기 발광 다이오드(Organic Light Emitting Diode: 이하 단순히 「OLED」라 함)는, 상술한 바와 같이 경시 변화에 따라 열화가 일어나고, 그 원인은 통전되는 전류에 의한 것으로 생각되고 있다. 즉, 휘도를 크게 하면 통전되는 전류가 많아져, 열화의 진행이 빨라진다. 따라서, 사용자의 사용 상황에 따라서 휘도를 낮게 조정함으로써 광학 소자의 열화의 진행을 억제한다.

본 발명의 다른 양태도 표시 장치에 관한 것이다. 이 장치는, 광학 소자를 구비하는 표시 장치에 있어서, 소정의 처리의 진행 중에는, 광학 소자에 설정하여야 할 휘도를 저하시키는 휘도 변경부를 구비한다.

예를 들면, 표시 장치로서 휴대 전화를 상정한 경우, 통화를 위해 상대의 전화 번호를 입력한 후에는, 일반적으로 사용자가 표시 화면을 보는 경우가 적다. 따라서, 표시 화상을 어둡게 해도 사용자의 조작성이나 시인성에 대하여 아무런 영향을 미치지 않는 경우가 많다. 또한, 예를 들면 어느 파일을 다운로드하는 중에 그 썸네일이 표시될 때, 그다지 시인성이 요구되지 않기 때문에, 표시 화상을 어둡게 해도 지장이 적다.

표시 화상 변경부는, 광학 소자에 설정을 허용하는 최대 휘도를 낮게 해도 된다. 일반적으로, 액정 표시 장치나 유기 EL 표시 장치에 있어서 영상 소스인 디지털 신호는, 표시 화면에 출력되기 전에 그 구동 회로에서 표시 화면의 특성에 맞추어서 신호가 조정되고, 마지막으로 DAC(Digital to Analog Converter)에 의해 아날로그 신호로 변환되어 표시 화면에 출력된다. 그 때, 본래 광학 소자에 설정되는 최대 휘도를 낮춘다. 즉, 예를 들면 최대 휘도를 본래의 최대 휘도의 50%로 억제하는 처리가 이루어진다.

표시 화상 변경부는, 표시 화상 전체의 밝기가 어둡게 되도록 휘도의 계인을 조정해도 된다. 즉, 구동 회로에 입력된 디지털 신호를 감한다. 그것은, 입력된 디지털 신호로부터 일정한 값을 감산해도 되고, 소정의 값을 승산하여 디지털 신호가 작아지도록 해도 된다. 결국, 디지털 신호의 레벨을 떨어뜨리는 처리가 이루어진다.

표시 화상 변경부는, 표시 화상 전체의 밝기가 어둡게 되도록, 감마 보정의 보정 커브를 변경해도 된다. 일반적으로 감마 보정은, 표시 화면의 입력-발광 휘도 특성을 소정의 특성이 되도록 보정하는 것이다. 이 감마 보정의 보정 커브를 변경하는 것에 의해, 표시 화상을 어둡게 하는 것이 가능하다.

표시 화상 변경부는, 표시 화상에 포함되는 텍스트 데이터를 현재화시키도록 휘도를 조정해도 된다. 사용자가 텍스트 데이터를 인식할 수 있도록, 예를 들면, 그것 이외의 영역을 텍스트 데이터보다 상대적으로 어둡게 한다. 또한, 텍스트 데이터의 색이 흑색이더라도, 그것 이외의 영역을 텍스트 데이터와 판별할 수 있는 정도의 밝기로 설정하고, 본래의 밝기보다 어둡게 한다.

표시 화상 변경부는, 표시 화상의 계조 수를 감하여 간이 화상을 생성하고, 새로운 계조 수에 따라서 광학 소자에 설정하는 최대 휘도를 낮게 조정해도 된다. 예를 들면, 본래의 표시 화상이 16 계조이었던 것을 절반인 8 계조로 변경하고, 또한 최대 휘도도 그것에 맞추어서 절반의 값으로 한다. 이렇게 함으로써, 본래의 표시 화상의 대략을 남기면서, 표시 화상을 어둡게 할 수 있다.

표시 화상 변경부는, 광학 소자에 전력을 공급하는 전원의 능력을 제어해도 된다. 일반적으로 표시 화면에는, 그것이 구비하는 광학 소자에 일정 전압으로 전력을 공급하는 전원이 접속되어 있다. 그 전압을 가변적으로 제어함으로써, 표시 화상을 어둡게 한다. 또한, 당연히 공급하는 전류의 값을 제어해도 되고, 전압과 전류의 양쪽 모두를 제어해도 된다.

표시 화상 변경부는, 광학 소자의 발광 기간과 비발광 기간의 비율을 조정해도 된다. 예를 들면, 액티브 매트릭스형 표시 장치이면, 일반적으로 1 주사 기간은 휘도 데이터의 기입 기간과 발광 기간으로 나누어진다. 이 발광 기간에 실제로는 발광하지 않는 비발광 기간을 설정함으로써, 표시 화상을 본래의 밝기보다 어둡게 한다. 또한, 비발광 기간을 설정하고 그것을 제어하여 원하는 휘도로 발광시키는 경우, 비발광 기간을 통상의 표시시보다도 길게 함으로써, 표시 화상을 본래의 밝기보다 어둡게 한다.

또, 이상의 구성 요소의 임의의 조합이나 재조합, 본 발명을 방법, 컴퓨터 프로그램 등으로 표현한 것도 또한, 본 발명의 양태로서 유효하다.

발명의 구성

(전제 기술)

우선, 본 발명을 적용하는 유기 EL 표시 장치의 일반적인 기본 구성에 대하여 설명한다. 도 1은, 유기 EL 표시 장치(10)의 기본 구성을 도시하는 블록도이다. 유기 EL 표시 장치(10)는 영상 소스 입력부(20)와, 유기 EL 구동 회로(30)와, 유기 EL 패널(60)과, 유기 EL 패널(60)이 구비하는 광학 소자에 전력을 공급하는 전원부(62)로 구성되어 있다.

유기 EL 구동 회로(30)는 영상 소스 입력부(20)로부터 입력된 디지털 영상 신호에 대하여 후술한 각종 처리를 실시하는 영상 조정부(32)와, 이들 처리를 실시할 때에 계산을 행하는 MPU(Micro Processing Unit; 34)와, 처리가 실시된 영상 신호를 아날로그 신호로 변환하는 DAC부(42)를 구비하며, 여기서는 도시하지 않지만 그 외에 각종 타이밍 제어 신호를 생성하는 제어 신호 생성부나 실제의 처리를 행할 때 테이블로서 기능하는 메모리를 구비한다.

영상 조정부(32)는 밝기를 조정하는 오프셋 조정이나, 콘트라스트를 조정하는 게인 조정이나, 감마 보정되어 있는 입력 영상 신호를, 유기 EL 패널(60)의 전압-발광 휘도(V-T) 특성에 정합시키는 조정을 행한다.

이상의 구성에 의한 동작을 간단히 설명한다. 우선, 영상 소스 입력부(20)로부터 RGB의 3 종류의 R, G, B 디지털 신호 R_{in} , G_{in} , B_{in} (이하, 이들 3 종류의 디지털 신호를 합쳐서, 단순히 「디지털 입력 신호」라고도 함)가 영상 조정부(32)에 입력된다. 계속해서, 디지털 입력 신호는, 영상 조정부(32)에 의해 오프셋 조정이나 게인 조정 등의 조정이 행하여진다. 마지막으로, 조정을 받은 디지털 입력 신호는 DAC부(42)에 의해 3 종류의 R, G, B 아날로그 신호 R_{out} , G_{out} , B_{out} (이하, 이들 3 종류의 아날로그 신호를 합쳐서, 단순히 「아날로그 출력 신호」라고도 함)로 하여 전압의 형태로 유기 EL 패널(60)로 출력된다.

도 2는, 액티브 매트릭스형 유기 EL 표시 장치의 일반적인 1 화소의 기본 회로를 도시한다. 1 화소는, OLED(100)와 선택 트랜지스터 Tr_1 과 구동 트랜지스터 Tr_2 와 축적 용량 SC를 구비한다. 또한, 화소에는, 데이터선 DL과 주사선 SL과 전원 공급선 Vdd가 접속되어 있다.

OLED(100)는, 주사선 SL이 하이로 되어 휘도 데이터의 기입 기간으로 되면 선택 트랜지스터 Tr_1 이 온 상태로 되어, 데이터선 DL에 인가되어 있는 휘도 데이터가 구동 트랜지스터 Tr_2 에 설정되어 축적 용량 SC에 의해 유지된다. 계속해서 발광 기간으로 되면, OLED(100)는 구동 트랜지스터 Tr_2 에 설정된 휘도 데이터에 따른 휘도로 발광한다.

도 3은, 데이터선 DL에 인가되는 휘도 데이터인 인가 전압과 발광 휘도의 관계를 도시하고 있다. OLED(100)는 발광하는데 필요한 임계값 전압이 있고, 여기서는 이것을 흑측 기준 전압 V_B 라고 부른다. 또한, OLED(100)에 설정하는 정격의 휘도를 발광하기 위한 전압을 백측 기준 전압 V_W 라고 부른다. 또한, 여기서는 인가 전압이 V_1 일 때 휘도는 정격의 50%로 된다. 따라서, 도시는 하지 않지만 DAC부(42)는, 흑측 기준 전압 V_B 와 백측 기준 전압 V_W 로 기술하는 테이블을 유지한다.

이들의 구성은, 하드웨어적으로는, 임의의 컴퓨터의 CPU, 메모리, 그 밖의 LSI에 의해 실현될 수 있고, 소프트웨어적으로는 메모리에 로드된 정보 수수 기능이 있는 프로그램 등에 따라서 실현할 수 있는데, 여기서는 이들의 제후에 의해서 실현되는 기능 블록을 기술하고 있다. 따라서, 이들의 기능 블록이 하드웨어만, 소프트웨어만, 또한 이들의 조합에 따라서 여러 가지 형태로 실현될 수 있는 것은, 당업자에게 있어서 이해할 수 있을 것이다.

이상의 전제 기술을 기초로 실시예를 이하에 설명한다. 제1 실시예~제5 실시예에서는, 사용자로부터의 일정 기간, 표시 장치에 대하여 조작이 이루어지지 않은 경우, 및 파일의 다운로드 중에 표시 화상을 어둡게 하는 처리가 이루어진다.

(제1 실시예)

본 제1 실시예에서는, 유기 EL 패널(60)에 아날로그 신호를 출력할 때에, DAC부(42)에 있어서 디지털 신호를 아날로그 신호로 변경할 때의 기준으로 되는 기준 전압을 조정하는 것에 의해 휘도를 낮추어 표시 화상을 어둡게 한다. 즉, 디지털 신호를 아날로그 신호인 전압으로 변환할 때에, 본래의 전압값보다 낮게 설정함으로써 표시 화상을 어둡게 한다.

도 4는, 본 제1 실시예를 실현하는 유기 EL 표시 장치(11)의 회로 구성을 도시하고 있고, 이것은 전제 기술에서 설명한 유기 EL 표시 장치(10)를 기본 구성으로 하고 있다. 이하, 본 제1 실시예로서 특징적인 구성에 대하여 설명한다.

유기 EL 표시 장치(11)는, 사용자의 해당 표시 장치에 대한 조작이 일정 기간 없는 것을 검지하는 입력 검지부(64)와, 해당 표시 장치에서 행해지고 있는 처리를 검출하는 처리 검지부(66)를 구비한다. 유기 EL 구동 회로(30)는, 기준 전압 조정부(72)를 구비하여, 이하에 진술하는 방법에 의해 광학 소자에 설정을 허용하는 최대 휘도를 낮춘다. 여기서, 입력 검지부(64) 및 처리 검지부(66)는, 이하의 제2 실시예~제5 실시예에 있어서 공통으로 구비한다.

우선, 입력 검지부(64)에 있어서, 사용자로부터 유기 EL 표시 장치(11)에 대한 조작이 일정 기간 없는 것을 검지하거나, 처리 검지부(66)에 있어서 소정의 처리가 진행되고 있는 것을 검지한 경우, 기준 전압 조정부(72)에 대하여 DAC부(42)가 기준 전압을 변경하도록 지시를 발행한다. 즉, 최대 휘도에 대응하는 백색 기준 전압 V_W 를 제어하여 유기 EL 패널(60)로 출력하는 신호의 폭을 변경한다. 예를 들면, 광학 소자가 발광하는 최대 휘도는 통상 정격 100%의 값이지만, 이것을 예를 들면 50%의 값으로 설정한다. 즉, 도 3에 도시한 인가 전압과 휘도의 관계에서는, 최대 휘도에 대응하는 정격 전압을 V_W 로부터 V_1 로 변경한다.

(제2 실시예)

본 제2 실시예에서는, 표시 화상을 어렵게 하기 위해서, 유기 EL 구동 회로(30)에 입력된 디지털 입력 신호에 대하여, 게인 조정이나 감마 보정을 실시함으로써 표시 화상을 본래의 밝기보다 어렵게 한다.

도 5는, 본 실시예에 따른 유기 EL 표시 장치(12)의 회로 구성을 도시하고 있고, 이것도 전제 기술에서 설명한 회로 구성을 기본으로 하고 있다. 유기 EL 구동 회로(30)는, 본 제2 실시예로서 특징적인 휘도 변경부(74)를 구비하며, 또한 휘도 변경부(74)는 신호의 게인 조정을 행하는 게인 제어부(76)와 감마 보정을 행하는 감마 보정부(78)를 구비한다. 또한, 이들 게인 조정과 감마 보정은, MPU(34)와의 협동으로 이루어진다. 여기서, 영상 조정부(32)는, 표시 화상을 적절하게 하기 위해서 게인 조정과 감마 보정을 행한다. 한편, 휘도 변경부(74)가 행하는 게인 조정과 감마 보정부(78)가 행하는 감마 보정은, 표시 화상을 본래보다 어렵게 하기 위해서 이루어진다.

(제3 실시예)

본 제3 실시예에서는, 표시 화상을 본래의 밝기보다 어렵게 하기 위해서, 유기 EL 구동 회로(30)에 입력된 디지털 입력 신호에 대하여, 표시 화상의 계조를 낮추는 처리가 이루어진다.

도 6은, 본 제3 실시예에 따른 유기 EL 표시 장치(13)를 도시하고 있고, 이것도 전제 기술에서 설명한 회로 구성을 기본으로 하고 있다. 유기 EL 구동 회로(30)는 본 제3 실시예로서 특징적인 계조 변경부(80)를 구비한다.

계조 변경부(80)는 표시 화상의 계조 수를 감하여 간이 화상을 생성한다. 예를 들면, 계조 변경부(80)는 본래의 표시 화상이 16 계조인 것을 절반인 8 계조로 변경하고, 또한 최대 휘도에 대응하는 신호의 값도 그것에 대응시켜 절반의 값으로 한다. 이에 의해, 표시 화상을 어렵게 할 수가 있어, 그에 따라 광학 소자의 열화의 진행을 억제할 수 있다. 이 계조 변경부(80)의 처리도 MPU(34)와의 협동으로 이루어진다.

(제4 실시예)

본 제4 실시예에서는, 유기 EL 패널(60)에 전력을 공급하는 전원부(62)의 전압을 제어함으로써 표시 화상을 본래의 밝기보다 어렵게 한다. 전압의 제어의 방법으로서, 하나는, 유기 EL 패널(60)에 공급하는 전압의 레벨을 낮추는데, 즉, 예를 들면 본래, 전압이 10V였던 것을 5V로 낮춘다. 또 하나는, 광학 소자에 대하여 전력을 공급하지 않는 시간을 설정한다. 즉, 본래 광학 소자가 발광하고 있는 기간에 있어서 전원부(62)로부터 공급하는 전압을 0으로 혹은, 광학 소자가 발광하지 않는 전압으로 하는 기간을 설정한다. 또한, 이들 두 개의 방법을 조합하여도 된다.

도 7은, 제4 실시예에 따른 유기 EL 표시 장치(14)의 회로 구성을 도시하고 있고, 이것도 마찬가지로 전제 기술에서 설명한 유기 EL 표시 장치(10)를 기본 구성으로 하고 있다. 유기 EL 구동 회로(30)는 본 제4 실시예로서 특징적인 전원 제어부(82)를 구비하여, MPU(34)와의 협동으로 전원부(62)의 전압을 제어한다.

(제5 실시예)

본 제5 실시예에서는, 표시 화상에 포함되는 텍스트 데이터를 현재화시키고, 그 이외의 표시 영역을 상대적으로 어둡게 한다. 여기서, 텍스트 데이터를 추출하는 방법은 무엇이든 상관없다.

도 8은, 제5 실시예에 따른 유기 EL 표시 장치(15)의 회로 구성을 도시하고 있고, 이것도 전제 기술에서 설명한 유기 EL 표시 장치(10)를 기본 구성으로 하고 있다. 유기 EL 표시 장치(15)는, 본 제5 실시예로서 특징적인 텍스트 추출부(84)를 구비한다. 이것은, 상술한 바와 같이, 표시 화상에 포함되는 텍스트 데이터를 추출하여, 소정의 휘도로 표시하고, 그것 이외의 영역을 텍스트 데이터보다 상대적으로 어두운 휘도로 설정한다. 이 처리도 MPU(34)와의 협동에 의해 이루어진다.

이상, 제1 실시예~제5 실시예에 따르면, 사용자의 이용에 지장을 초래하지 않고, 유기 EL 패널(60)이 구비하는 광학 소자인 OLED에 통전하는 전류를 줄일 수 있고, 그에 따라 OLED의 열화의 진행을 억제할 수 있다.

(제6 실시예)

(제6 실시예가 속하는 기술 분야)

이하, 제6 실시예가 속하는 기술 분야는, 유기 EL 디스플레이를 구비한 휴대 단말기 및 유기 EL 디스플레이를 구비한 휴대 단말기에서의 휘도 제어 방법에 관한 것이다.

(제6 실시예에 있어서의 종래 기술)

유기 EL 디스플레이에는, 단순 매트릭스 구조의 패시브형과, TFT를 이용하는 액티브형이 있다.

도 9는, 액티브형의 유기 EL 디스플레이의 기본 화소 구성을 도시하고 있다. 액티브형의 유기 EL 디스플레이의 1 화소분의 회로는, 스위칭용 TFT(301)와, 컨덴서(302)와, 구동용 TFT(303)와, 유기 EL 소자(304)로 구성되어 있다.

스위칭용 TFT(301)의 드레인에는, 표시 신호 라인(311)을 통하여 표시 신호 Data(Vin)가 인가된다. 스위칭용 TFT(301)의 베이스에는, 선택 신호 라인(312)을 통하여 선택 신호 SCAN이 인가된다. 스위칭용 TFT(301)의 소스는, 구동용 TFT(303)의 베이스에 접속되어 있음과 함께, 컨덴서(302)를 통해 접지되어 있다.

구동용 TFT(303)의 드레인에는, 전원 라인(313)을 통하여 구동 전원 전압 Vdd가 인가되어 있다. 구동용 TFT(303)의 소스는, 유기 EL 소자(304)의 양극에 접속되어 있다. 유기 EL 소자(304)의 음극은 접지되어 있다.

스위칭용 TFT(301)는, 선택 신호 SCAN에 의해서 온/오프 제어된다. 컨덴서(302)는, 스위칭용 TFT(301)가 온 상태일 때에, 스위칭용 TFT(301)를 통하여 공급되는 표시 신호 Data(Vin)에 의해서 충전된다. 그리고, 스위칭용 TFT(301)가 오프 상태일 때에는, 충전 전압을 유지한다. 구동용 TFT(303)는, 그 베이스에 인가되는 컨덴서(302)의 유지 전압에 따른 전류를 유기 EL 소자(304)에 공급한다.

도 10은, 도 9에 도시하는 기본 화소 구성에 있어서, 표시 신호 Data(Vin)와 유기 EL 소자(304)의 발광 휘도(구동 전류)와의 관계를 도시하고 있다.

도 10에서, RefW는 입력 신호의 백레벨에 대한 발광 휘도를 규정하기 위한 백측 기준 전압을, RefB는 입력 신호의 흑레벨에 대한 발광 휘도를 규정하기 위한 흑측 기준 전압을, 각각 나타내고 있다.

(제6 실시예가 해결하고자 하는 과제)

그런데, 상기한 바와 같은 액티브형의 유기 EL 디스플레이에서는, 화면 전체가 밝은 화상(휘도가 높은 화상)에서는, 유기 EL 소자(304)에 큰 전류가 흐른다. 유기 EL 소자(304)에 큰 전류가 흐르면, 소비 전력이 많아진다. 또한, 유기 EL 소자(304)에 큰 전류가 계속하여 흐르면, 소위 소부 현상이 발생하거나, 그 성능의 열화를 촉진한다.

이 제6 실시예는, 유기 EL 디스플레이를 구비한 휴대 단말기로서, 소부 현상이 발생하는 것을 방지할 수 있음과 함께 유기 EL 소자의 성능 열화를 억제할 수 있는 휴대 단말기 및 휴대 단말기에서의 휘도 제어 방법을 제공하는 것을 목적으로 한다.

(제6 실시예에 있어서의 과제를 해결하기 위한 수단)

본 실시예의 한 양태는, 유기 EL 디스플레이를 구비한 휴대 단말기에 있어서, 유기 EL 디스플레이에 표시되는 콘텐츠의 종류를 판별하는 판별 수단, 및 판별 수단에 의해서 판별된 콘텐츠의 종류에 따라서, 유기 EL 디스플레이에 표시되는 화상의 표시 휘도를 제어하는 제어 수단을 구비하는 것을 특징으로 한다.

또한, 휴대 단말기에 있어서, 제어 수단은, 주어진 기준 전압에 의해 규정되는 입출력 특성에 기초하여, 유기 EL 디스플레이에 표시되는 콘텐츠에 대응한 디지털 영상 신호를 아날로그의 영상 신호로 변환하여, 유기 EL 디스플레이에 공급하는 DA 변환기, 및 판별 수단에 의해서 판별된 콘텐츠의 종류에 기초하여, DA 변환기에 공급되는 기준 전압을 제어하는 기준 전압 조정 회로를 구비하여도 된다.

또한, 휴대 단말기에 있어서, DA 변환기에 공급되는 기준 전압에는, 입력 신호의 흑레벨에 대한 발광 휘도를 규정하기 위한 흑측 기준 전압과, 입력 신호의 백레벨에 대한 발광 휘도를 규정하기 위한 백측 기준 전압이 있고, 기준 전압 조정 회로는 판별 수단에 의해서 판별된 콘텐츠의 종류에 기초하여, 백측 기준 전압을 제어해도 된다.

본 실시예의 다른 양태는, 유기 EL 디스플레이를 구비한 휴대 단말기에서의 휘도 제어 방법에 있어서, 유기 EL 디스플레이에 표시되는 콘텐츠의 종류를 판별하는 제1 단계, 및 제1 단계에 의해서 판별된 콘텐츠의 종류에 따라서, 유기 EL 디스플레이에 표시되는 화상의 표시 휘도를 제어하는 제2 단계를 구비하는 것을 특징으로 한다.

또한, 휴대 단말기에서의 휘도 제어 방법에 있어서, 휴대 단말기는, 주어진 기준 전압에 의해 규정되는 입출력 특성에 기초하여, 유기 EL 디스플레이에 표시되는 콘텐츠에 대응한 디지털 영상 신호를 아날로그의 영상 신호로 변환하여, 유기 EL 디스플레이에 공급하는 DA 변환기를 구비하고 있고, 제2 단계는, 상기 DA 변환기에 공급되는 기준 전압을, 제1 단계에 의해서 판별된 콘텐츠의 종류에 기초하여 제어하는 것에 의해, 영상 입력 신호의 진폭을 제어해도 된다.

또한, 휴대 단말기에서의 휘도 제어 방법에 있어서, DA 변환기에 공급되는 기준 전압에는, 입력 신호의 흑레벨에 대한 발광 휘도를 규정하기 위한 흑측 기준 전압과, 입력 신호의 백레벨에 대한 발광 휘도를 규정하기 위한 백측 기준 전압이 있고, 제2 단계는, 판별 수단에 의해서 판별된 콘텐츠의 종류에 기초하여 백측 기준 전압을 제어해도 된다.

(제6 실시예의 구체예)

이하, 도 11~도 14를 참조하여, 본 발명을 휴대형 전화기에 적용한 경우의 제6 실시예의 구체예에 대하여 설명한다.

[1] 휴대형 전화기의 구성의 설명

도 11은, 휴대형 전화기의 개략 구성을 도시하고 있다.

MPU(109)는, 휴대형 전화기의 전체적인 제어를 행한다. 안테나(101)는, 전파를 송수신한다. 송수신부(102)는, 전파를 수신하고, 수신 내용을 MPU(109)에 전달한다. 또한, 송수신부(102)는, MPU(109)로부터 출력되는 송신 신호를 전파에 실어 발신한다.

마이크(103)는, 음성 신호를 MPU(109)에 보낸다. 스피커(104)는, MPU(109)로부터 출력되는 음성 신호를 음성으로서 출력한다. 카메라(105)는, 유기 EL 디스플레이(114)가 설치되어 있는 휴대형 전화기 본체의 전면에 부착되어 있고, 촬상한 영상을 MPU(109)에 보낸다. 촬상 모드 시에는, 통상 모드 시의 표시 영상을 대신하여, 카메라(105)에 의해서 촬상된 영상이 유기 EL 디스플레이(114)에 표시된다.

조작부(108)는, 휴대형 전화기 본체에 설치되어 있고, 각종 버튼, 각종 스위치를 포함하고 있다. 플래시 메모리(110)에는, 전원 오프 시에도 보존하여야 할 데이터가 저장된다.

그래픽스 메모리(112)에는, 디스플레이에 표시하는 화상 데이터가 저장된다. MPU(109)로부터 출력되는 화상 데이터와 기입 제어 신호에 기초하여, 그래픽스 메모리(112)의 소정의 어드레스에 화상 데이터가 기입된다. 또한, 그래픽스 메모리(112)로부터는, 유기 EL 디스플레이(114)의 표시 주기에 맞추어서, 대응 화소의 화소 데이터가 주사 타이밍에 맞춰 출력된다.

타이밍 제어 IC(113)는, 유기 EL 디스플레이(114)에 화상 데이터와, 구동 신호를 공급하여, 유기 EL 디스플레이(114)에 영상을 표시시킨다.

이 실시예에서는, MPU(109)는, 유기 EL 디스플레이(114)에 표시되는 콘텐츠의 종류에 따라서, 화면 전체의 휘도를 제어하는 기능을 구비하고 있다.

유기 EL 디스플레이(114)에 표시되는 콘텐츠의 종류에는, (1) 동화상(카메라 모드 등에 표시되는 화면), (2) 메일 화면(메일 모드 시에 표시되는 화면), (3) 게임 화면(게임 모드 시에 표시되는 화면), (4) 통화 화면(통화 모드 시(통화중)에 표시되는 화면), (5) 대기 화면(대기 모드 시에 표시되는 화면) 등이 있다.

MPU(109)에는, 콘텐츠의 종류마다 화면 전체 휘도를 제어하기 위한 게인 Gain이 미리 설정되어 있다. 그리고, MPU(109)는, 현재의 동작 모드에 기초하여, 유기 EL 디스플레이(114)에 표시되는 콘텐츠의 종류를 판별하여, 그것에 대응하는 게인 Gain을 타이밍 제어 IC(113) 내의 전체 휘도 제어 회로로 출력한다. 전체 휘도 제어 회로의 상세 내용에 대해서는, 후술한다. 또한, 후술하는 바와 같이, 게인 Gain이 작을수록, 전체 휘도는 낮게 된다.

각 콘텐츠와 전체 휘도(Gain)와의 관계는, 다음과 같이 설정되어 있다.

(1) 동화상: 통상 휘도(Gain 대, Gain=1).

(2) 메일 화면: 콘트라스트비가 높기 때문에, 휘도를 낮추더라도 시인성은 유지된다고 생각되기 때문에, 전체 휘도를 낮게 한다(Gain 중).

(3) 게임 화면: 장시간에 걸쳐 계속적으로 표시될 가능성이 높아서, 소부 현상이 발생할 가능성이 높기 때문에, 전체 휘도 시인성이 유지되는 범위 내에서 통상보다 낮게 한다(Gain 중).

(4) 통화 화면: 통화 시간과 같은 별로 중요하지 않은 내용이 표시될 뿐이기 때문에, 전체 휘도를 낮게 한다(Gain 소).

(5) 대기 화면: 장시간에 걸쳐 계속적으로 표시될 가능성이 높아서, 소부 현상이 발생할 가능성이 높기 때문에, 전체 휘도를 낮게 한다(Gain 소).

[2] 타이밍 제어 IC(113) 내의 전체 휘도 제어 회로의 설명

도 12는, 타이밍 제어 IC(113) 내에 설치된 전체 휘도 제어 회로(200)의 구성을 도시하고 있다.

전체 휘도 제어 회로(200)는, 기준 전압 제어 회로(1)와 DAC(2)를 구비하고 있다.

디지털 영상 입력 신호 R_in, G_in, B_in은, DAC(2)에 송신되고 아날로그 영상 출력 신호 Rout, Gout, Bout으로 변환된 후, 유기 EL 디스플레이(114)에 공급된다.

기준 전압 제어 회로(1)는, DAC(2)에 공급되는 기준 전압을 제어한다. DAC(2)에 공급되는 기준 전압에는, R, G, B 각각에 대하여, 흑측 기준 전압 R_RefB, G_RefB, B_RefB(이들을 총칭할 때에는 RefB라고 기재함)와, 백측 기준 전압 R_RefW, G_RefW, B_RefW(이들을 총칭할 때에는 RefW라고 기재함)가 있다.

흑측 기준 전압 RefB는, 입력 신호의 흑레벨에 대한 발광 휘도를 규정하기 위한 기준 전압으로서, 이 실시예에서는, 고정되어 있다. 백측 기준 전압 RefW는, 입력 신호의 백레벨에 대한 발광 휘도를 규정하기 위한 기준 전압으로서, 이 실시예에서는, 기준 전압 제어 회로(1)에 의해서 제어된다.

DAC(2)는, 기준 전압 제어 회로(1)로부터 공급되는 흑측 기준 전압 RefB와 백측 기준 전압 RefW'에 의해 규정되는 입출력 특성에 기초하여, 디지털 영상 입력 신호 R_in, G_in, B_in을 아날로그 영상 출력 신호 R_out, G_out, B_out으로 변환한다. DAC(2)에 의해서 얻어지는 아날로그 영상 출력 신호 R_out, G_out, B_out는, 유기 EL 디스플레이(114)에 공급된다. 이 아날로그 영상 출력 신호 R_out, G_out, B_out는, 도 9의 표시 신호 Data(Vin)에 상당한다.

기준 전압 제어 회로(1)는, 기준 전압 조정 회로(Ref 전압 조정 회로; 11) 및 복수의 DAC(221~226)를 구비하고 있다.

기준 전압 조정 회로(11)는, R, G, B마다 미리 설정된 흑측 기준 전압(이하, 기준 흑측 기준 전압이라 함) R_RefB, G_RefB, B_RefB와, R, G, B마다 미리 설정된 백측 기준 전압(이하, 기준 백측 기준 전압이라 함) R_RefW, G_RefW, B_RefW와, MPU(109)로부터 공급된 게인 Gain에 기초하여, R, G, B마다의 조정 후의 백측 기준 전압 R_RefW', G_RefW', B_RefW'을 생성한다.

각 기준 흑측 기준 전압 R_RefB, G_RefB, B_RefB 및 각 기준 백측 기준 전압 R_RefW, G_RefW, B_RefW는, 디지털 신호로서 공급되고 있다.

기준 전압 조정 회로(11)는, R, G, B 각각에 대한 기준 전압 조정 회로를 포함하고 있지만, 각각의 구성은 동일하기 때문에, 여기서는, R에 대한 기준 전압 조정 회로에 대하여 설명한다.

도 13은, R에 대한 기준 전압 조정 회로를 도시하고 있다.

이 기준 전압 조정 회로는, 감산기(231), 승산기(232) 및 감산기(233)를 구비하고 있다.

감산기(231)는, R에 대한 기준 흑측 기준 전압 R_RefB와, R에 대한 기준 백측 기준 전압 R_RefW와의 차(R_RefB-R_RefW)를 연산한다. 승산기(232)는, 감산기(231)의 출력(R_RefB-R_RefW)에 게인 Gain을 승산한다. 감산기(233)는, 기준 흑측 기준 전압 R_RefB로부터 승산기(215)의 출력(Gain×(R_RefB-R_RefW))을 감산하는 것에 의해, 조정 후의 백측 기준 전압 R_RefW'을 산출한다.

게인 Gain이 1.00인 경우에는, 조정 후의 백측 기준 전압 R_RefW'은, 기준 백측 기준 전압 R_RefW(도 10의 RefW)와 동일하게 된다. 그리고, 게인 Gain이 작아질수록, 조정 후의 백측 기준 전압 R_RefW'이 커져, 기준 흑측 기준 전압 R_RefB(도 10의 RefB)측에 근접한다. 즉, 게인 Gain이 작아질수록, 입력 신호의 백레벨에 대한 유기 EL 소자의 발광 휘도(구동 전류)가 저하한다.

각 기준 흑측 기준 전압 R_RefB, G_RefB, B_RefB는, 각각 DAC(221, 222, 223)에 의해서 아날로그 신호로 변환되어, DAC(2)에 공급된다. 각 조정 후의 백측 기준 전압 R_RefW', G_RefW', B_RefW'은, 각각 DAC(224, 225, 226)에 의해서 아날로그 신호로 변환되어, DAC(2)에 공급된다.

도 14는, DAC(2)의 입출력 특성을 도시하고 있다.

도 14에 있어서, RefW'1은, 게인 Gain이 큰 경우(Gain=1)에 DAC(2)에 공급되는 백측 기준 전압(=기준 백측 기준 전압 RefW)을 나타내고 있다. RefW'3은, 게인 Gain이 작은 경우에 DAC(2)에 공급되는 백측 기준 전압을 나타내고 있다. RefW'2는, 게인 Gain이 중 정도인 경우에 DAC(2)에 공급되는 백측 기준 전압을 나타내고 있다.

DAC(2)에 공급되는 백측 기준 전압이 RefW'1인 경우에는, DAC(2)의 입출력 특성은, 직선 L1로 도시되는 특성으로 된다. 이 경우에, 흑레벨로부터 백레벨까지 변화하는 입력 신호를 DAC(2)에 주기적으로 입력하면, 곡선 S1로 도시한 바와 같은 출력 파형이 얻어진다. 따라서, 전체 휘도가 높게 된다.

DAC(2)에 공급되는 백측 기준 전압이 RefW'3인 경우에는, DAC(2)의 입출력 특성은, 직선 L3으로 도시되는 특성으로 된다. 이 경우에, 흑레벨로부터 백레벨까지 변화하는 입력 신호를 DAC(2)에 주기적으로 입력하면, 곡선 S3으로 도시한 바와 같은 출력 파형이 얻어진다. 따라서, 전체 휘도가 낮게 된다.

DAC(2)에 공급되는 백측 기준 전압이 RefW'2인 경우에는, DAC(2)의 입출력 특성은, 직선 L2로 도시되는 특성으로 된다. 이 경우에, 흑레벨로부터 백레벨까지 변화하는 입력 신호를 DAC(2)에 주기적으로 입력하면, 곡선 S2로 도시한 바와 같은 출력 파형이 얻어진다. 따라서, 전체 휘도는, DAC(2)에 공급되는 백측 기준 전압이 RefW'1인 경우와 RefW'3인 경우의 중간으로 된다.

즉, 유기 EL 디스플레이(114)에 표시되는 콘텐츠의 종류에 따라서, 전체 휘도 제어 회로(200)에 공급되는 Gain을 제어하는 것에 의해, 전체 휘도가 제어된다.

(제6 실시예의 효과)

제6 실시예에 따르면, 유기 EL 디스플레이를 구비한 휴대형 전화기에 있어서, 소부 현상이 발생하는 것을 방지할 수 있음과 함께 유기 EL 소자의 성능 열화를 억제할 수 있게 된다.

이상, 본 발명을 실시예를 기초로 설명했다. 이 실시예는 예시이고, 이들 각 구성 요소나 각 처리 공정의 조합에 여러가지의 변형예가 가능하고, 또한 그러한 변형예도 본 발명의 범위인 것은 당업자에게 이해될 것이다.

발명의 효과

이상과 같이, 본 발명은, 표시 장치, 휴대 단말기, 및 휴대 단말기에서의 휘도 제어 방법에 이용 가능하다.

도면의 간단한 설명

상술한 목적, 및 그 밖의 목적, 특징 및 그 이점은, 이하에 진술하는 바람직한 실시예, 및 그것에 부수하는 이하의 도면에 의해서 더욱 분명해질 것이다.

도 1은 유기 EL 표시 장치의 기본 구성도.

도 2는 유기 EL 표시 장치가 구비하는 1 화소의 회로를 도시한 도면.

도 3은 유기 EL 표시 장치의 광학 소자에 인가되는 전압과 발광 휘도의 관계를 도시한 도면.

도 4는 제1 실시예에 따른 기준 전압 조정부를 구비하는 유기 EL 표시 장치의 구성도.

도 5는 제2 실시예에 따른 휘도 변경부를 구비하는 유기 EL 표시 장치의 구성도.

도 6은 제3 실시예에 따른 계조 변경부를 구비하는 유기 EL 표시 장치의 구성도.

도 7은 제4 실시예에 따른 전원 제어부를 구비하는 유기 EL 표시 장치의 구성도.

도 8은 제5 실시예에 따른 텍스트 추출부를 구비하는 유기 EL 표시 장치의 구성도.

도 9는 액티브형의 유기 EL 디스플레이의 기본 화소 구성을 도시하는 회로도.

도 10은 도 9에 도시하는 기본 화소 구성에 있어서, 표시 신호 Data(Vin)와 유기 EL 소자의 발광 휘도(구동 전류)와의 관계를 도시하는 그래프.

도 11은 휴대형 전화기의 개략 구성을 도시하는 블록도.

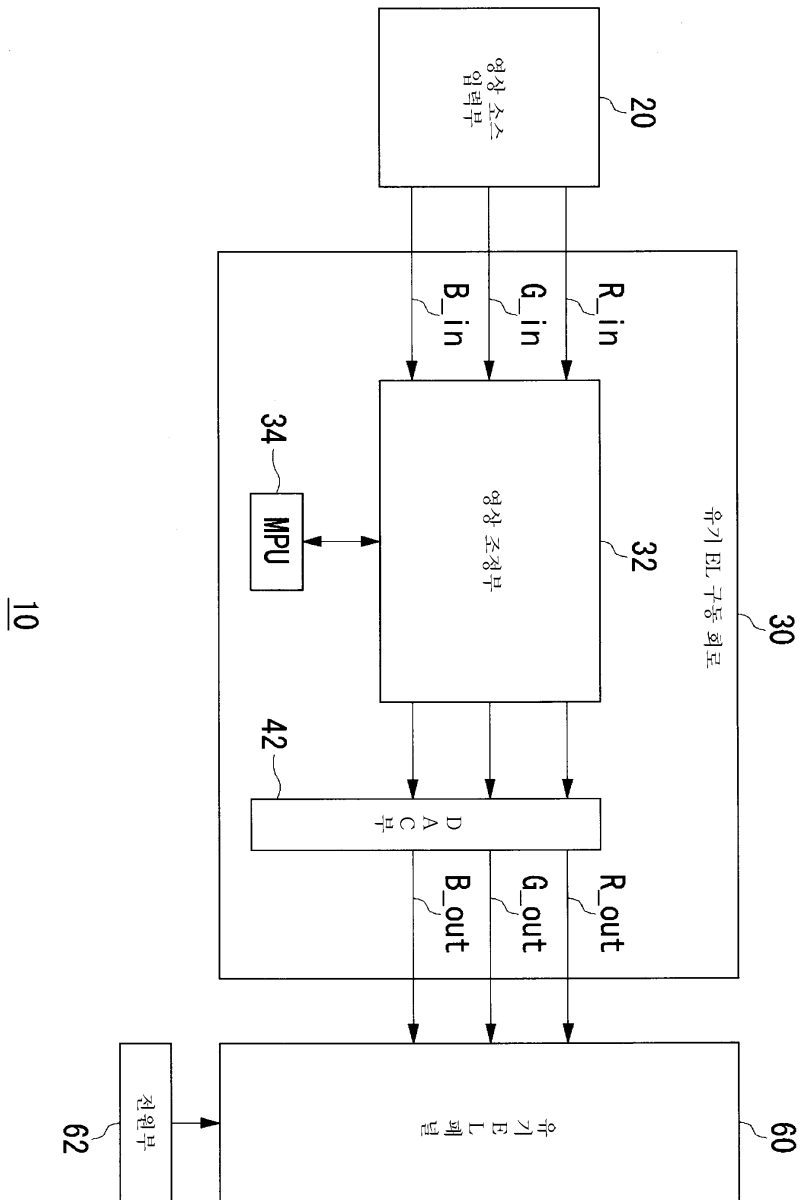
도 12는 타이밍 제어 IC 내에 설치된 전체 휘도 제어 회로의 구성을 도시하는 도면.

도 13은 R에 대한 기준 전압 조정 회로를 도시하는 회로도.

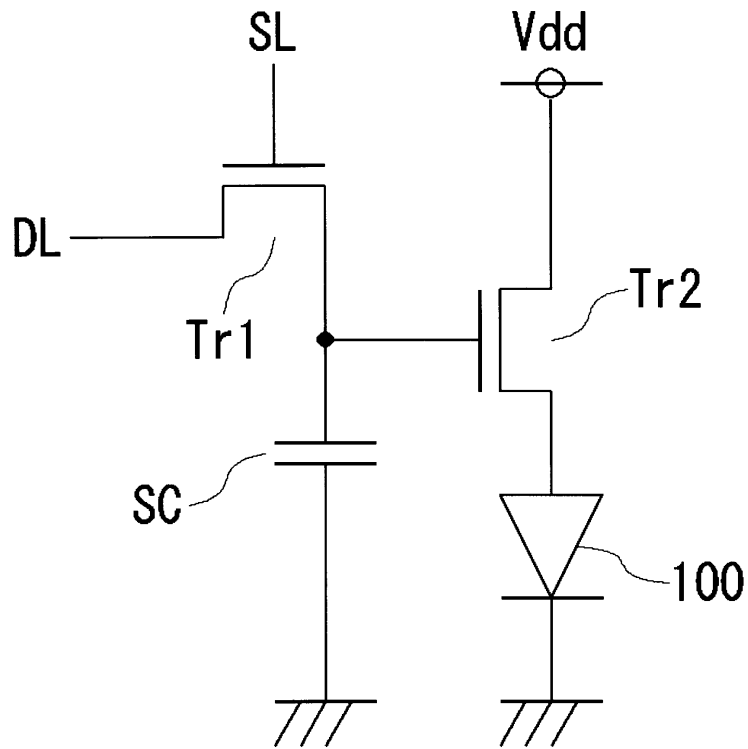
도 14는 DAC의 입출력 특성을 도시하는 그래프.

도면

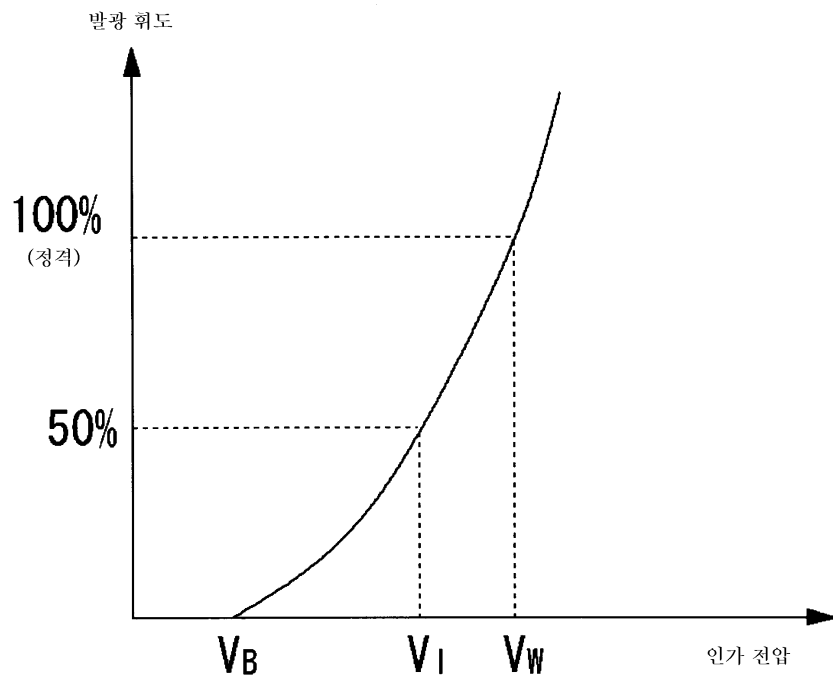
도면1



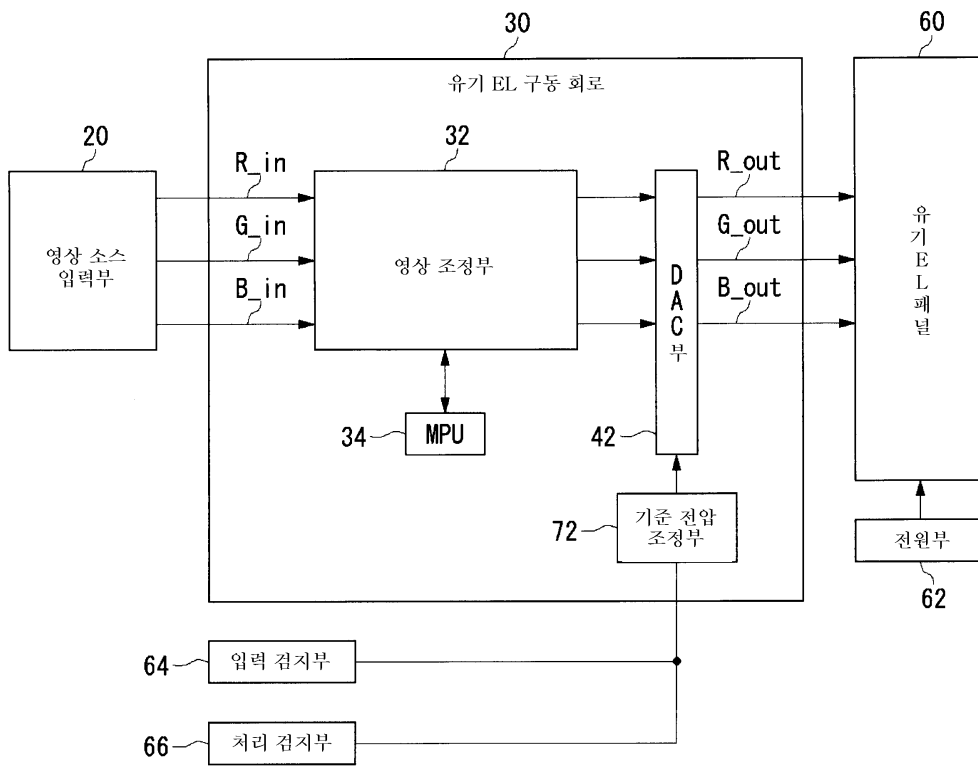
도면2



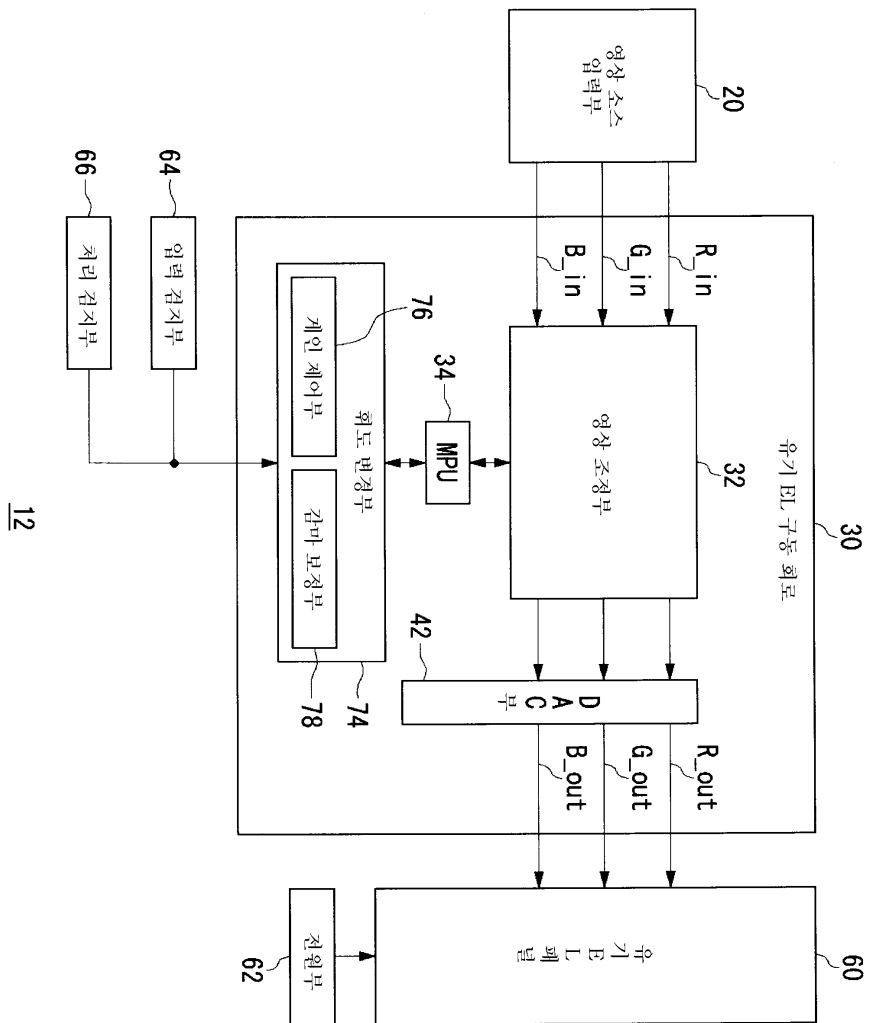
도면3



도면4

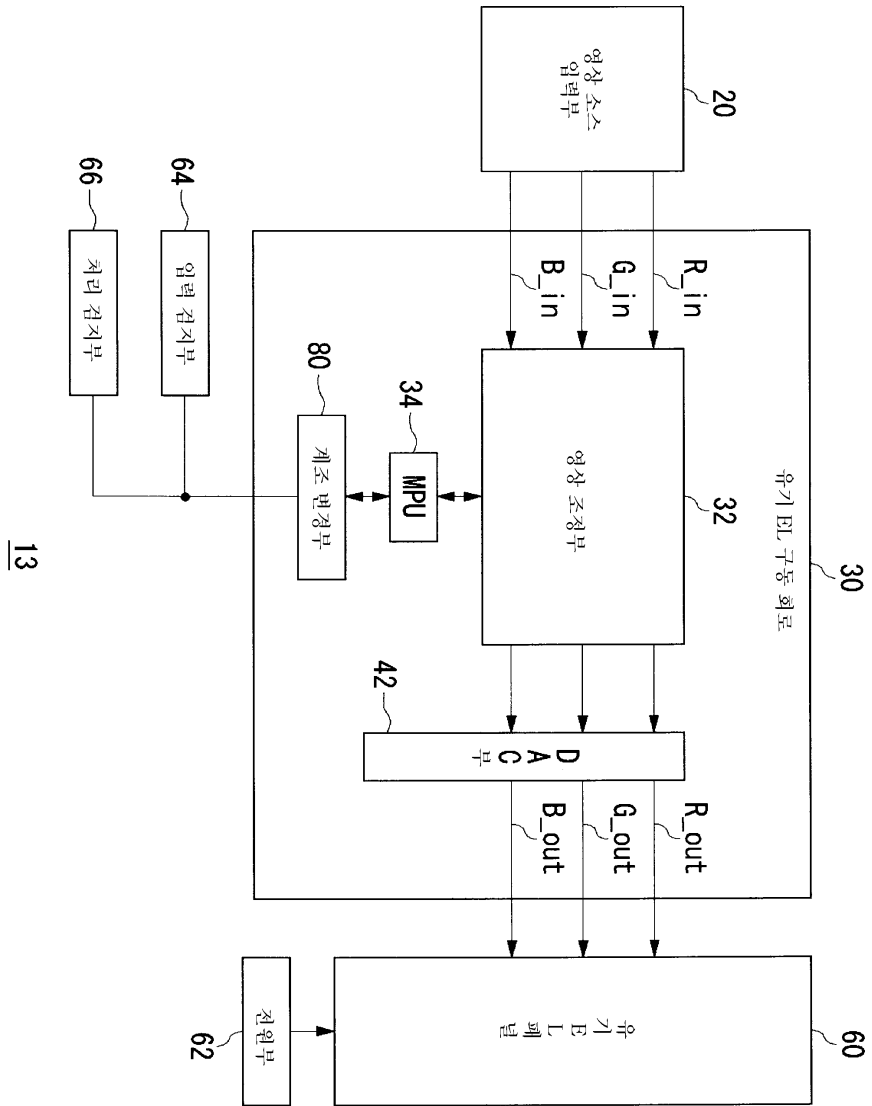


도면5



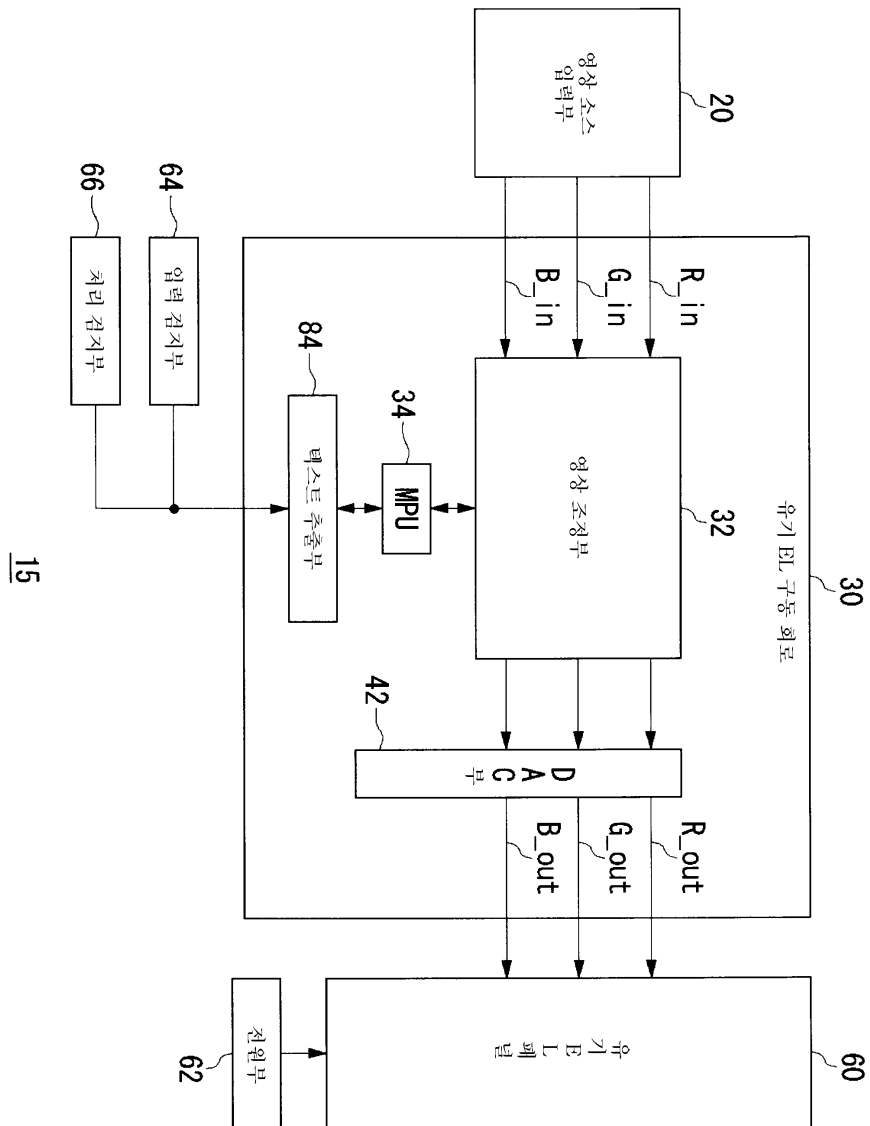
12

도면6

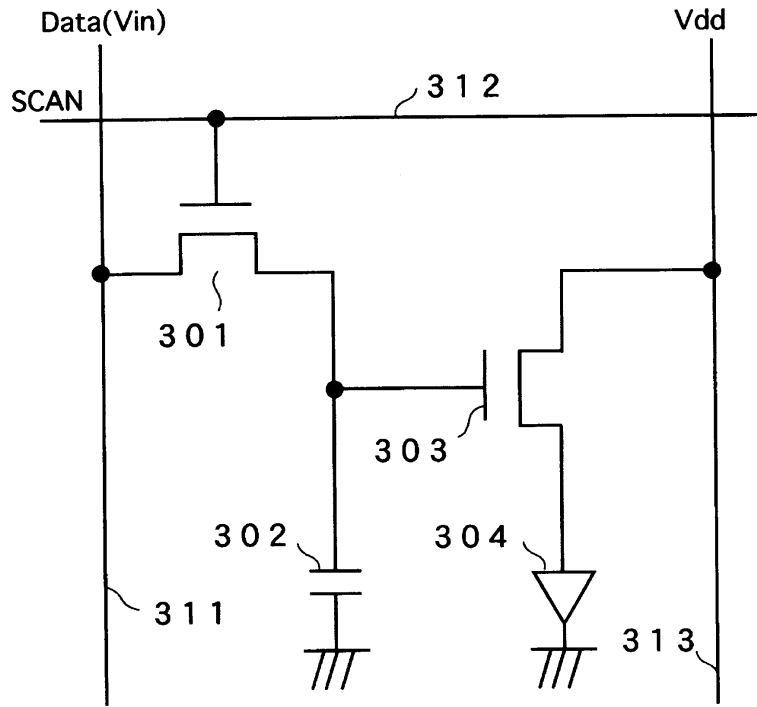


13

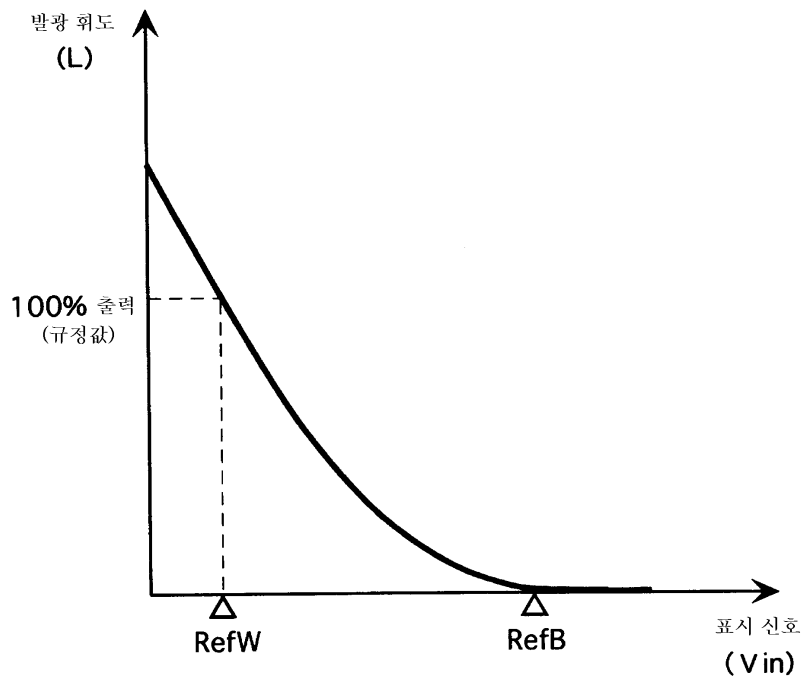
도면8



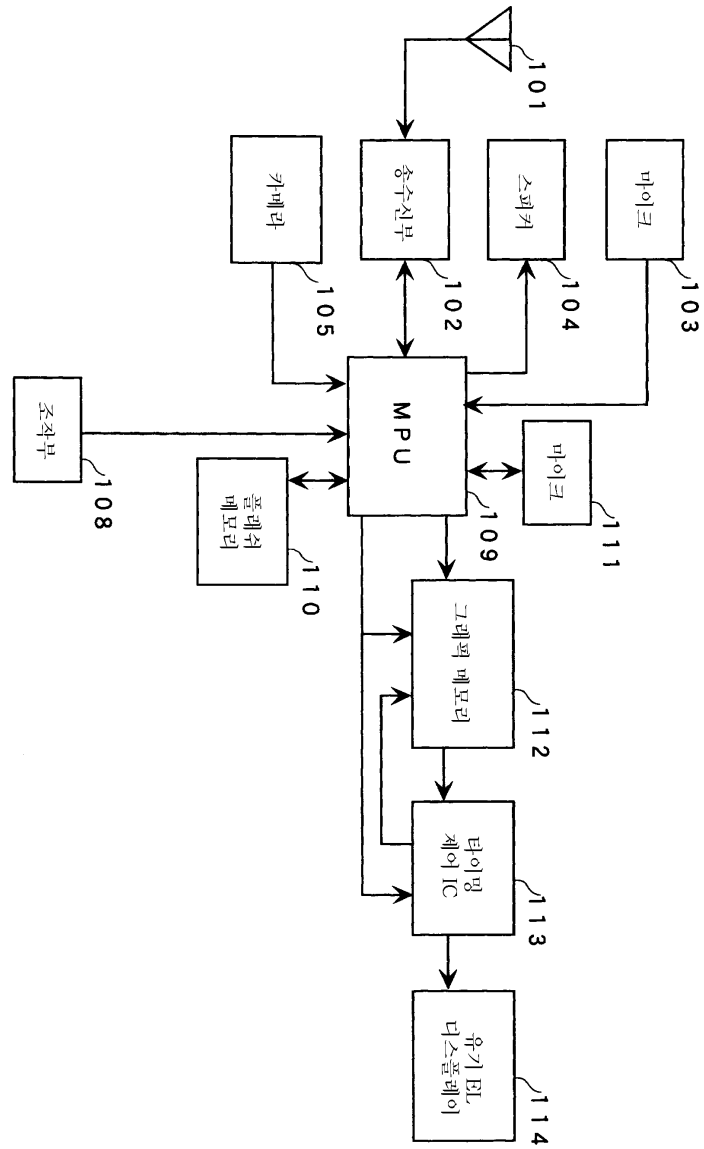
도면9



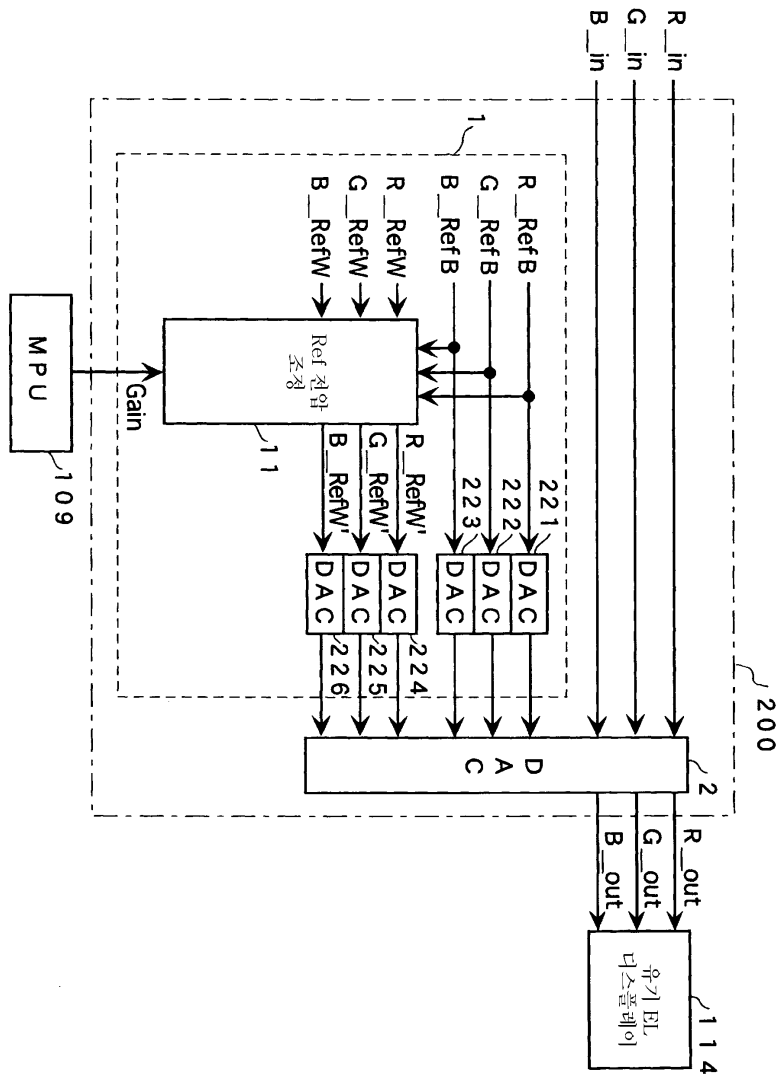
도면10



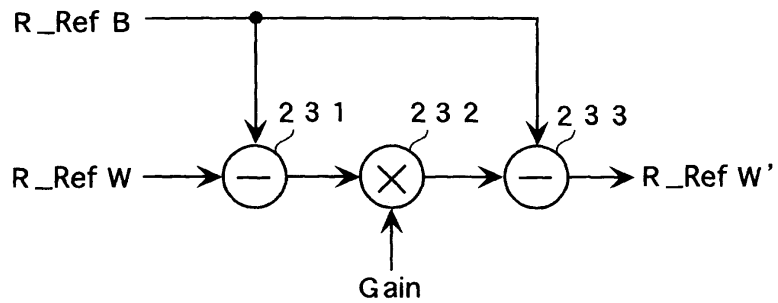
도면11



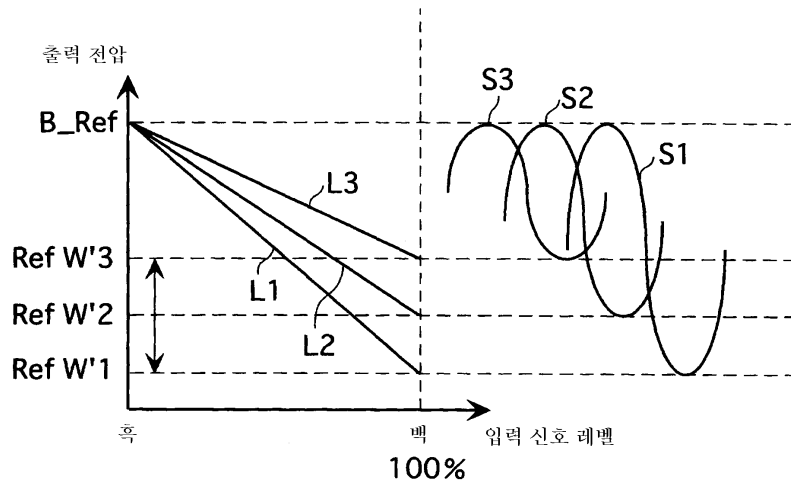
도면12



도면13



도면14



专利名称(译)	便携式终端中的显示设备，便携式终端和亮度控制方法		
公开(公告)号	KR1020070065411A	公开(公告)日	2007-06-22
申请号	KR1020077009700	申请日	2003-03-27
[标]申请(专利权)人(译)	三洋电机株式会社 山洋电气株式会社		
申请(专利权)人(译)	三洋电机有限公司是分租		
当前申请(专利权)人(译)	三洋电机有限公司是分租		
[标]发明人	MORI YUKIO 모리유키오 TANASE SUSUMU 다나세스스무 YAMASHITA ATSUHIRO 야마시따아쯔히로 INOUE MASUTAKA 이노우에마스따까 KINOSHITA SHIGEO 기노시따시게오 MURATA HARUHIKO 무라따하루히꼬 YABUKAWA TAKASHI 야부까와다까시 GOYA HIROYUKI 고야히로유키		
发明人	모리,유키오 다나세,스스무 야마시따,아쯔히로 이노우에,마스따까 기노시따,시게오 무라따,하루히꼬 야부까와,다까시 고야,히로유키		
IPC分类号	G09G3/30 G09G3/20 H05B33/14 H04B1/40 G09G3/32 G09G5/00		
CPC分类号	G09G2300/0842 G09G2330/022 G09G2300/0809 G09G2310/027 G09G3/3275 G09G3/20 G09G2330/028 G09G2320/0626 G09G2330/04 G09G2360/144		
代理人(译)	LEE , JUNG HEE CHANG, SOO KIL		
优先权	2002088935 2002-03-27 JP 2002089125 2002-03-27 JP		
外部链接	Espacenet		

摘要(译)

输入检测部分 (64) 在固定时段期间检测到有机EL显示装置 (11) 没有进行操作，或者在检测到处理检测部分 (66) 进行并且预定处理按顺序进行的情况下进行检测。当DAC部分 (42) 转换成模拟输出信号时，它将关于标准电压的参考电压降低 (72) ，它发布指示。输入检测部分，有机EL，处理检测部分，DAC部分，参考电压。

