

(19)  
(12)

(KR)  
(A)

(51) 。 Int. Cl.<sup>7</sup>  
H05B 33/10

(11)  
(43)

10-2004-0075285  
2004 08 27

(21) 10-2004-0011227  
(22) 2004 02 20

(30) JP-P-2003-00043229 2003 02 20 (JP)

(71) 가 가 가 1105

(72) 가 4-3146-7

가 4-3146-7

(74)

:

(54) E L

EL , .  
 (11) 가 (12) , (1) , (10) , (10)  
 1 (10) 가 가 가 (11) , 가 (12)  
 (14) , 가 , 가  
 (21) .

6

1

2

3

4a, 4b, 4c 가 (a), (b), (c) 3 A-A

5

6 1

7 2

8a 3 , 8b 8a B-B

< >

1 :

10 :

10a :

11, 11a, 11b, 11c :

12, 12a, 12b, 12c : 가

13a, 13b :

13c :

14, 14a, 14b, 14c : 가

16, 16a, 16b, 16c :

17 :

18b, 18c :

19a : 11a

21, 22 :

23 :

24 :

25 :

EL

EL 가 RGB 50 μm

400 mm 500 mm EL

가 가

가 가

가 (press fitting) ( 9-142053 ).

가 가

가 가

가 EL

EL

가 1 가 가 가 가

가 가

가 1 가

가 가 가

가, 1 가 가



, 가 가 가 ; 가 ,

, 가 ,가

, 가 가 ,

, 가 ,가

, 가 가

가 가

EL

, EL

1 2

(1) EL ( )

(11) EL

1 (1) (10) ,가 (12) , 가 (1

4)

(10) (11) SUS344, SUS303, SUS316, SUS430

Ti( ), (11) 1 mm 100 mm ,

4 mm 30 mm

(1) 1 (10)

2 가 가 (12, 12)

가 가

, 가 (12, 12) (10)

, 가 (12, 12) (10) 가 가 (14, 14 ...)

, (10) (10a) , EL

(10a) 가 , 가 , ,

(10a) 가 , 1, 2 (10)

, 12)가 (10a) (10) , 2 가 (12)

, 2 , (1) (11) ,

, (1) (11) , 가

3 . 4a 4c 3 A-A .

3 1 가 (12)가 , 가 (14) (16)  
 가 가 (12)

, 가 (14) 4a, 4b, 4c .

, 4a , 가 (14a) 가 (12a) (13a) ,  
 (13a) , (11a) (19a) 가 (16a) .

, 4b , 가 (14b) 가 (12b) (13b) ,  
 (13b) , (11b) (18b) (16b) ,  
 (16b) 가 (18b) .

(16a, 16b) , (10) . , (18b) 가  
 (12b) , (16b) .

, 4c , 가 (14c) 가 (12c) (13c) ,  
 (13c) , (11c) 가 (12c) (18c) 가 (17)( 5 ) (16)  
 c) , (11c) 가 (12c)

4c , (16c) (17) , (16c)  
 (10) , (17)

, .

4a, 4b, 4c 가 (14)(14a, 14b, 14c) ,  
 (16)(16a, 16b, 16c) , (16)(16a, 16b, 16c) 가 (12)(12a, 12b,  
 12c) , (10)

, 가 (12) (16) , (10)

, .

, 가

(16)(16a, 16b, 16c) M2 M5 . , M2 0.4 mm, M3  
 0.5 mm, M4 0.7 mm, M5 0.8 mm .

, , (1) 가 (12, 12) (11)  
 , (10) (11)

, , (10) (11) , (10a)  
 , (11) (10)

, 가 (12) (11) (10)

. .

1 3 .

1

6 , (10) , (21) 가  
 (12) , ( 6 ) , (11) 가 (12)

2

, 7 (11) 가 (22) (12) , (10) 4

3

8a 3 , 8b 8a B-B .  
가 3 (12) 8a 8b (24) , ,가 (12) (16, 16) ,  
(23) (24) (25) (11) (25) ,  
, , 가가 (11) (12) (11) .  
, 가 (12) (11) .  
, (10) , 가 (10) 2 가 (12, 12) ,  
, (10) 4 가 (12) (10) ,

가 가 , , , 가 1 가 ,  
가 가 , 가 , 가 ,  
, 1 가 , , ,  
, 가 , 가 가 가 ,  
, EL , 1 가 , 가 가 ,  
가 , 가 , 가 , 가 가 ,  
, , 가 EL EL

(57)

1.

1 가 , , 가  
가 가 가 , 가

가

.

2.

1 , 1 가 가 가 ,

3.

2 , 2 가 가

4.

1 3 , 4 가 가

5.

1 , 가 , 가  
가 ,

6.

5 , 가 , 가 ,

7.

1 , 가 , 가  
가 , 가 ,

8.

7 , .

9.

7 , .

10.

1 가 , 가 가 ,

11.

1 , 가 가 ,

12.

1  
가 , 가 , 가 ,

**13.**

가 , 가 가 , , 가 1  
가 가 , 가  
EL .

**14.**

13 , 가 가 , EL  
1 가 가

**15.**

13 , 가 ,  
가 ,  
EL . 가

**16.**

13 , 가 ,  
가 , 가 ,  
가 EL

**17.**

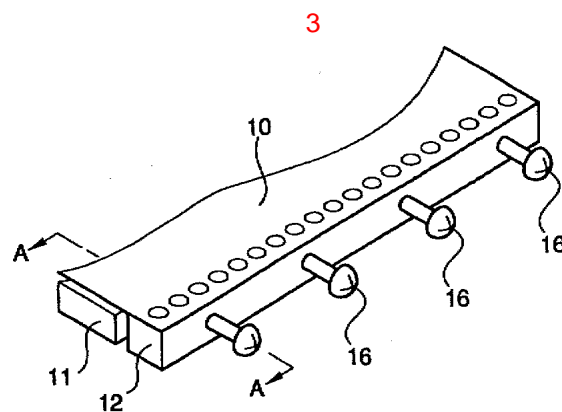
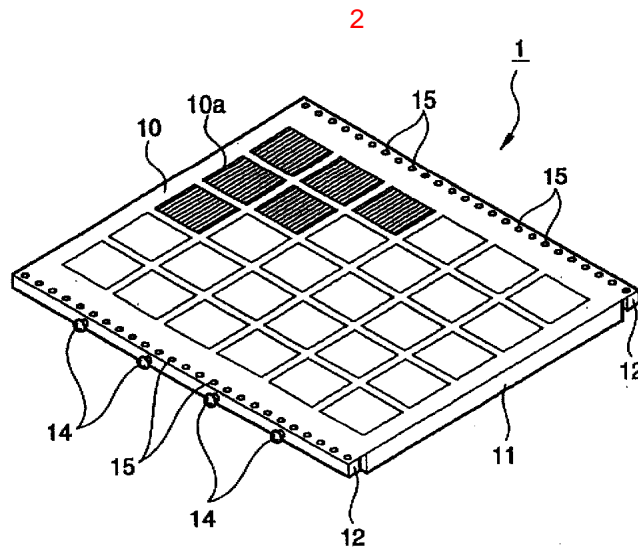
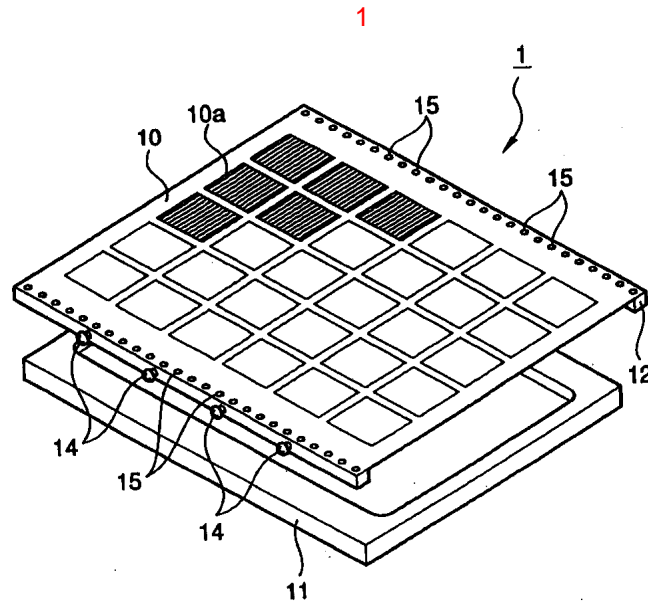
13 , 가 가 EL  
, 가

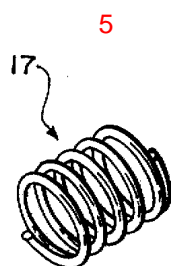
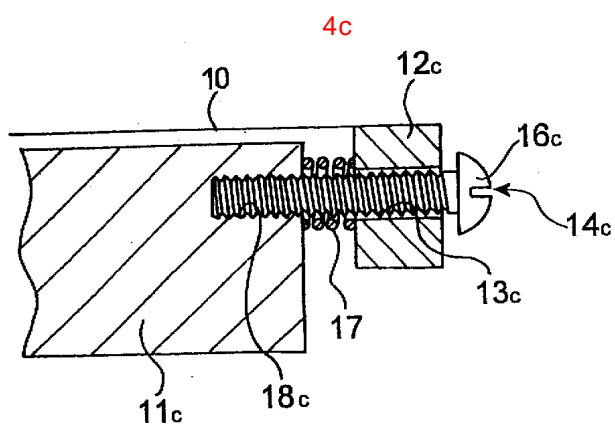
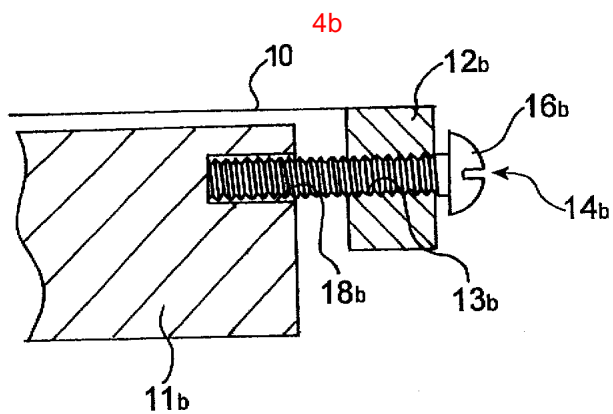
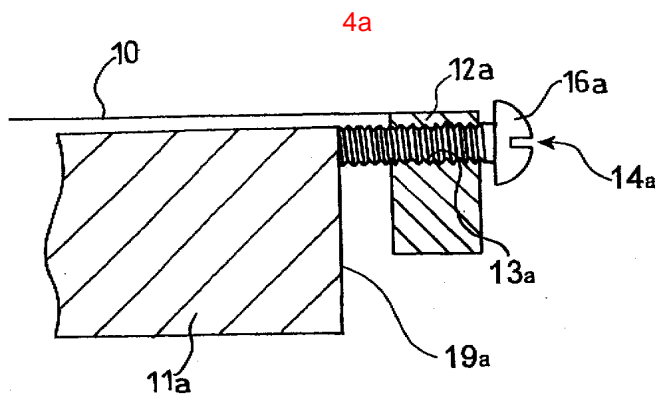
**18.**

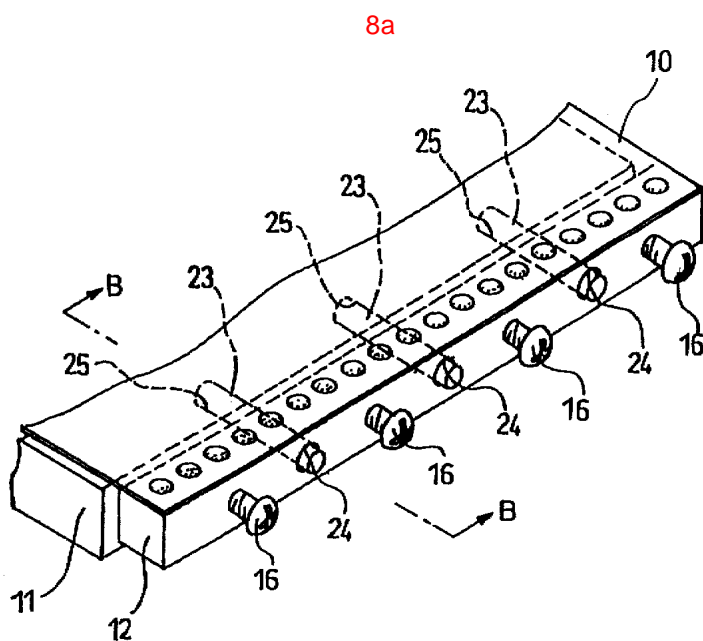
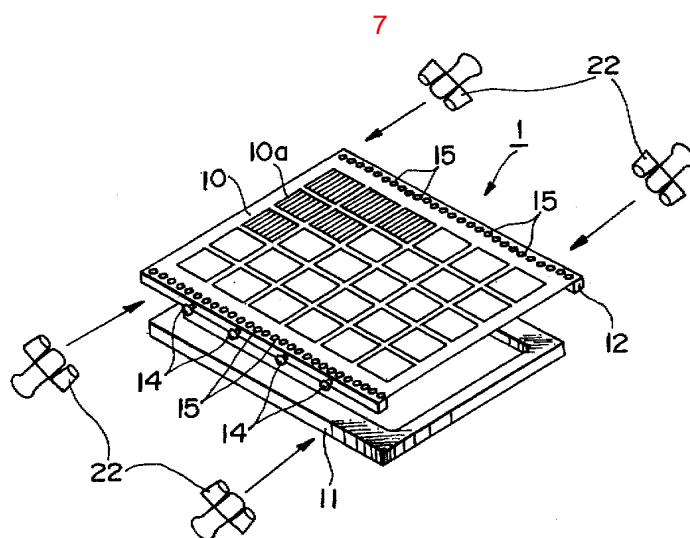
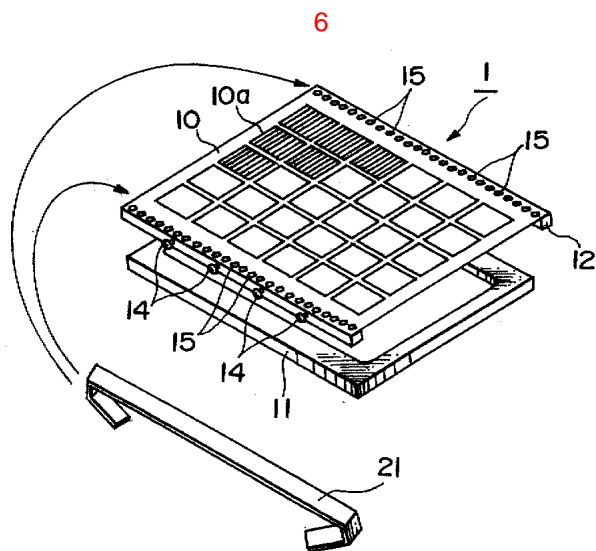
13 , 가 가 EL  
, 가

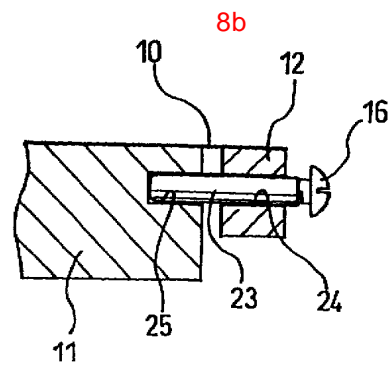
**19.**

13 , 가 , 가 EL  
, 가  
EL









专利名称(译)	用于真空蒸发的掩模和使用其制造的有机EL显示面板		
公开(公告)号	<a href="#">KR1020040075285A</a>	公开(公告)日	2004-08-27
申请号	KR1020040011227	申请日	2004-02-20
[标]申请(专利权)人(译)	东北先锋股份有限公司		
申请(专利权)人(译)	先锋sikki古兰经东宝		
当前申请(专利权)人(译)	先锋sikki古兰经东宝		
[标]发明人	ABIKO HIROSI 아비코히로시 TAKAHASHI AKIRA 다카하시아키라		
发明人	아비코히로시 다카하시아키라		
IPC分类号	H05B33/10 C23C14/04		
CPC分类号	C23C14/042 B01J21/063 B01J35/004 C02F1/50 C02F1/725 C02F2305/10		
代理人(译)	金泰HONG SHIN JUNG KUN		
优先权	2003043229 2003-02-20 JP		
外部链接	<a href="#">Espacenet</a>		

摘要(译)

本发明的一个目的是提供一种真空蒸发掩模和一种有机EL显示板，它能够调节蒸发掩模的张力并容易地将蒸发掩模从掩模框架上拆下。一种真空空气相沉积掩模(1)，其保持在掩模框架(11)中，包括气相沉积掩模体(10)，结合到气相沉积掩模体(10)的至少一侧的引导构件(12)当面罩主体由引导构件(11)保持时，张力施加装置(14)用于通过引导构件(12)向面罩主体(10)施加预定的张力并且固定装置(21)用于沿该方向固定。6

