

(19) 대한민국특허청(KR)
(12) 공개특허공보(A)

(51) Int. Cl. ⁷ H05B 33/08	(11) 공개번호 (43) 공개일자	특2001-0050818 2001년06월25일
(21) 출원번호	10-2000-0058069	
(22) 출원일자	2000년10월04일	
(30) 우선권주장	평11-284167호 1999년10월05일 일본(JP)	
(71) 출원인	닛뽀덴끼 가부시끼가이샤 니시가키 코지	
(72) 발명자	일본국 도요쿄오도 미나토구 시바 5초오메 7반 1고 이케쯔유이치 일본국도쿄도미나토구시바5초메7반1고 사카구치요시카즈	
(74) 대리인	일본국도쿄도미나토구시바5초메7반1고 최달용	

심사청구 : 있음

(54) 유기 박막 이엘 표시장치의 구동장치와 구동방법

요약

본 발명은 전력 소비가 적은 유기 박막 EL 표시장치의 구동장치 및 구동방법을 제공함을 목적으로 한다. 비교기는 현재의 표시 기간 동안에 주사 전극(Yj)상에서 소정의 데이터 전극(Xi)상의 표시소자(P(i, j))에 인가된 신호 전압(S(i, j))과, 다음의 표시 기간 동안에 주사 전극(Y(j+1))상에서 상기 데이터 전극(Xi)상의 표시소자(P(i, j+1))에 인가된 신호 전압(S(i, j+1))을 비교한다. 제어기는 상기 비교기에 의한 비교 결과에 따라 다음의 표시 기간 직전의 블랭킹 기간 동안에 데이터 전극(Xi)으로부터 방전된 잔류 전하량 또는 잔류 전하의 방전을 제어한다.

대표도

도2

색인어

주사 전극, 데이터 전극, 전하, 비교기, 제어기

명세서

도면의 간단한 설명

- 도 1은 종래의 기술에 의한 회로도.
- 도 2는 본 발명의 제1의 실시예에 따른 유기 박막 EL 표시장치의 구동장치를 도시하는 회로도.
- 도 3은 본 발명의 제1의 실시예의 동작을 도시하는 타이밍도.
- 도 4는 본 발명의 제1의 실시예에서의 표시 기간(Tj) 동안에 전하가 축적되는 상태 및 전류의 흐름을 도시하는 회로도.
- 도 5는 S(i, j) > S(i, j+1)인 경우에, 블랭킹 표시 기간(tj) 동안에 전하가 방전되는 상태를 도시하는 회로도.
- 도 6은 S(i, j) ≤ S(i, j+1)인 경우에, 표시 기간(T(j+1)) 동안에 전하가 이동되는 상태를 도시하는 회로도.
- 도 7은 본 발명의 제2의 실시예에 따른 유기 박막 EL 표시장치의 구동장치를 도시하는 회로도.
- 도 8은 유기 박막 EL 표시장치의 구조를 도시하는 투시도.

발명의 상세한 설명

발명의 목적

발명이 속하는 기술 및 그 분야의 종래기술

본 발명은 유기 박막 전자 발광(electroluminescent; 이하 EL이라 칭한다) 표시장치의 구동장치와 구동 방법에 관한 것으로서, 특히, 전력 소비가 적은 유기 박막 EL 표시장치의 구동장치와 구동방법에 관한 것이다.

종래의 유기 박막 EL 표시장치의 구동방법의 일 예가 특개평 9-232074호 공보에 기재되어 있다. 도 1은 매트릭스 형태로 배열된 데이터 전극(X_i)과 주사 전극(Y_j)이 수동적으로 구동되는 종래의 기술에 의한 구성의 일 예를 도시하는 종래의 기술에 의한 회로도이다. 표시 기간의 사이에는 블랭킹 기간이 제공되어 있다. 상기 기간동안에 전달된 블랭킹 펄스에 응답하여 모든 스위치 회로($9_i, 7_j$)는 접지측으로 스위칭된다. 그 결과, 모든 데이터선에 축적된 잔류 전하는 방전되게 된다. 도 1에서, 도면번호 2는 화상 메모리이고, 도면번호 8은 구동회로이고, 도면번호 4는 유기 박막 EL 표시장치이고, 도면번호 5는 주사회로이고, 도면번호 51은 시프트 레지스터이고, 도면번호 6j는 OR 회로이다.

여기서는 일 화소($P(i, j)$)를 예로 들기로 한다, 상기 화소($P(i, j)$)가 속하는 주사 전극(Y_j)이 선택되면, 즉, 표시 기간(T_j) 동안에 화소($P(i, j)$)가 오프 상태이면, 화소($P(i, j)$) 이외의 데이터 전극(X_i)에 속하는 모든 화소($P(i, 1)$ 내지 $P(i, j-1)$ 및 $P(i, j+1)$ 내지 $P(i, n)$)의 병렬 용량에 역 바이어스가 인가된다. 상기의 상태로 다음의 표시 기간(T_{j+1})에 자리 이동이 이루어져 화소 $P(i, j+1)$ 가 온의 상태가 되면, 데이터 전극(X_i)에 접속된 전류원회로(8_i)로부터의 전류는 먼저 전술한 역 바이어스된 병렬 용량의 전하를 소거하는데 사용된다. 이어서, 화소($P(i, j+1)$)가 실제로 발광하기를 시작하기 이전에 대폭적인 지연이 발생하고, 그에 따라, 대용량표시가 가능하지 않게 된다. 따라서, 표시 기간(T_j)과 표시 기간(T_{j+1})의 사이에 블랭킹 기간(t_j)을 제공하고 상기 블랭킹 기간 동안에 데이터 전극(X_i)을 접지 전위에 충당함으로써 화소($P(i, 1)$ 내지 $P(i, j-1)$ 및 $P(i, j+1)$ 내지 $P(i, n)$)의 역 바이어스된 병렬 용량의 전하를 소거하는 일정한 효과를 얻을 수 있다.

그러나, 화소($P(i, j)$)가 표시 기간(T_j) 동안에 온 상태에 있으면, 화소($P(i, j)$) 이외의 데이터 전극(X_i)에 속하는 모든 화소($P(i, 1)$ 내지 $P(i, j-1)$ 및 $P(i, j+1)$ 내지 $P(i, n)$)는 거의 제로 바이어스가 된다. 화소($P(i, j)$)의 병렬 용량은 순방향 바이어스 이므로, 블랭킹 기간(t_j) 동안에 데이터 전극(X_i)을 접지 전위로 충당하는 것은 거의 쓸모가 없을 뿐 만 아니라 화소($P(i, j)$)의 순방향의 바이어스된 병렬 용량의 전하가 소모되어 버린다.

발명이 이루고자하는 기술적 과제

본 발명의 목적은 표시소자에 축적된 전하가 표시소자가 다음의 표시 기간 동안에 발광하도록 보조하는데 사용되는 구성에 의하여 전력 소비가 적은 유기 박막 EL 표시장치의 구동장치와 구동방법을 제공하는 것에 있다.

본 발명의 제1의 실시예에 따른 유기 박막 EL 표시장치의 구동장치에서, 유기 박막 EL 발광 소자로 구성된 표시소자는 매트릭스 형태로 배열된 데이터 전극과 주사 전극의 각 교점에 접속된다. 상기 주사 전극이 소정의 주기로 주사되는 동안, 상기 주사에 동기하여 상기 데이터 전극에 인가된 신호에 응답하여 상기 표시소자는 발광한다. 상기 구동장치는 현재의 표시 기간 동안에 소정의 데이터 전극 및 주사 전극상의 표시소자에 인가된 신호 전압과, 다음의 표시 기간 동안에 주사 전극 및 데이터 전극상의 표시소자에 인가된 신호 전압을 비교하는 비교기를 포함한다. 또한, 상기 구동장치는 상기 비교기에 의한 비교 결과에 따라 다음의 표시 기간 직전의 블랭킹 기간 동안에 현재 표시하고 있는 주사 전극상의 상기 데이터 전극으로부터의 잔류 전하의 방전을 제어하는 제어기를 포함하고 있다.

본 발명의 제2의 실시예에 따른 유기 박막 EL 표시장치의 구동장치에서, 유기 박막 EL 발광 소자로 구성된 표시소자는 매트릭스 형태로 배열된 데이터 전극과 주사 전극의 각 교점에 접속된다. 상기 주사 전극이 소정의 주기로 주사되는 동안, 상기 주사에 동기하여 상기 데이터 전극에 인가된 신호에 응답하여 상기 표시소자가 발광한다. 상기 구동장치는 현재의 표시 기간 동안에 소정의 데이터 전극 및 주사 전극상의 표시소자의 신호 전압과, 다음의 표시 기간 동안에 상기 데이터 전극 및 주사 전극상의 표시소자의 신호 전압을 비교하는 비교기를 포함한다. 상기 구동장치는 상기 비교기에 의한 비교 결과에 따라 다음의 표시 기간 직전의 블랭킹 기간 동안에 현재 표시하고 있는 주사 전극상의 상기 데이터 전극으로부터 방전된 잔류 전하량을 제어하는 제어기를 포함하고 있다.

만일, 현재의 표시 기간 동안의 화상 신호 전압($S(i, j)$)이 다음의 표시 기간 동안의 신호 전압($S(i, j+1)$) 보다 크다면, 상기 제어기는 잔류 전하가 다음의 표시 기간 직전의 블랭킹 기간 동안에 방전되도록 현재 표시하고 있는 주사 전극상의 데이터 전극을 제어한다. 만일, 현재의 표시 기간 동안의 화상 신호 전압($S(i, j)$)이 다음의 표시 기간 동안의 신호 전압($S(i, j+1)$)과 동일하거나 작다면, 상기 제어기는 잔류 전하가 방전되지 않도록 데이터 전극을 제어한다.

또한, 상기 제어기는 예컨대, 데이터 전극을 접지 레벨로 유지하는 방전 회로를 제어한다.

또한, 적어도 ($2 \times m$ (m 은 데이터 전극의 수))에 대해 충분한 기억 용량을 갖는 화상 메모리가 제공되어 있다. 상기 비교기는 화상 메모에서 데이터를 비교할 수 있도록, 현재의 표시 기간 동안에 현재 표시하고 있는 주사 전극상의 데이터 전극 각각에 인가된 신호 전압과 다음의 표시 기간 동안에 주사 전극상의 데이터 전극에 인가된 신호 전압은 상기 화상 메모리에 저장된다.

또한, 유기 박막 EL 표시장치의 구동 장치는 데이터 전극수(m)와 동일한 수의 방전 회로를 구비하고 있다.

본 발명에 따른 유기 박막 EL 표시장치의 구동방법에 있어서, 유기 박막 EL 표시장치는 매트릭스 형태로 배열된 데이터 전극과 주사 전극의 교점 각각에 소정의 주기로 주사되는 주사 전극의 각 교점에 접속되어 있다. 상기 주사 전극이 소정의 주기로 주사되는 동안에, 표시소자는 상기 주사에 동기하여 상기 데

이더 전극에 인가된 신호에 응답하여 발광한다. 상기 구동방법은 현재의 표시 기간 동안에 주사 전극상에서 소정의 데이터 전극상의 표시소자에 인가된 신호 전압과, 다음의 표시 기간 동안에 상기 데이터 전극 및 주사 전극상의 표시소자에 인가된 신호 전압을 비교하는 단계와, 현재의 표시 기간 동안에 주사 전극상의 소정의 데이터 전극상의 표시소자에 인가된 신호 전압이 다음의 표시 기간 동안에 상기 데이터 전극상의 표시소자에 인가된 신호 전압 보다 큰 경우에, 표시 기간 직전의 블랭킹 기간 동안에 방전상태가 되도록 상기 데이터 전극을 제어하는 단계, 또는 그 반대의 경우에, 방전상태가 되지 않도록 상기 데이터 전극을 제어하는 단계를 포함하고 있다.

발명의 구성 및 작용

본 발명에 따른 유기 박막 EL 표시장치의 구동 장치와 구동방법의 실시에는 첨부된 도면을 참조하여 보다 상세히 기술될 것이다.

본 발명에 따른 유기 박막 EL 표시장치의 구동장치에 관한 일 실시예는 매트릭스 형태로 배열된 데이터 전극과 주사 전극이 패시브하게 구동될 때, 블랭킹 기간 동안에 종래의 방법으로 모든 데이터로부터 균일하게 방전된 잔류 전하는 각각의 데이터 전극으로부터 별도로 방전된다. 즉, 도 2에 도시된 바와 같이, 데이터 전극(Xi)(i= 1 내지 m; m은 데이터 전극의 갯수)에 대해 제공된 비교회로(1i)는 현재의 표시 기간 동안의 화상신호 전압(S(i, j))(j= 1 내지 n; n은 주사 전극의 개수)과 화상 메모리(2)로부터 다음의 표시 기간 동안의 화상신호 전압(S(i, j+1))을 판독하여 비교한다. 다음의 표시 기간의 직전의 블랭킹 기간 동안에, 방전 회로(3i)는 상기 비교 결과에 따라 데이터 전극(Xi)으로부터 방전된 잔류 전하량을 제어한다. 즉, 데이터 전극(Xi)은 잔류 전하가 방전되거나 또는 방전되지 않도록 비교 결과에 따라 제어된다.

도 2내지 6은 본 발명의 제1의 실시예에 따른 유기 박막 EL 표시장치의 구동장치를 도시하고 있다. 도 3은 본 발명의 제1의 실시예의 동작을 설명하는 타이밍 차트이다. 도 4는 본 발명의 제1의 실시예에서 표시 기간(Tj) 동안에 전하가 축적되는 상태 및 전류의 흐름을 설명하는 회로도이다. 도 5는 S(i, j) > S(i, j+1)인 경우에 블랭킹 기간(tj) 동안에 전하가 방전되는 상태를 설명하는 회로도이다. 도 6은 S(i, j) ≤ S(i, j+1)인 경우에 표시 기간(T(j+1)) 동안에 전하가 전달되는 상태 및 전류의 흐름을 도시하는 회로도이다.

상기 도면들은 유기 박막 EL 발광 소자로 구성된 표시소자(P(i, j))가 매트릭스 상으로 배열된 데이터 전극(Xi)(i= 1 내지 m)과 주사 전극(Yj)(j= 1 내지 n)의 각 교점에 접속되어 구성된 유기 박막 EL 표시장치의 구동장치를 도시하고 있다. 주사 전극이 소정의 주기로 주사되면서, 상기 주사에 동기하여 상기 데이터 전극에 인가된 신호에 응답하여 표시소자는 발광한다.

상기 구동장치는 현재의 표시 기간 동안의 주사 전극(Yj)상에서 소정의 데이터 전극(Xi)상의 표시소자(P(i, j))에 인가된 신호 전압(S(i, j))과, 다음의 표시 기간 동안의 주사 전극(Y(j+1)) 및 상기 데이터 전극(Xi)상의 표시소자(P(i, j+1))에 인가된 신호 전압(S(i, j+1))을 비교하는 비교기(1i)를 구비하고 있다.

또한, 상기 구동장치는 상기 비교기(1i)에 의한 비교 결과에 따라 다음의 표시 기간 직전의 블랭킹 기간 동안에 현재 표시하고 있는 주사 전극(Yj)상의 상기 데이터 전극(Xi)으로부터 방전된 잔류 전하량을 제어하는 제어기(3i)를 구비하고 있다.

제1의 경우((S(i, j) > S(i, j+1))에, 상기 제어기(3i)는 다음의 표시 기간 직전의 블랭킹 기간 동안에 잔류 전하가 방전되도록 현재 표시하고 있는 주사 전극(Yj)상의 상기 데이터 전극(Xi)을 제어한다. 제2의 경우((S(i, j) ≤ S(i, j+1))에, 상기 제어기(3i)는 잔류 전하가 방전되지 않도록 상기 데이터 전극(Xi)을 제어한다.

상기 제어기(Xi)는 데이터 전극을 접지 레벨에 유지하는 방전 회로를 제어한다.

적어도 2 × m(m ; 데이터 전극의 개수)에 대해 충분한 기억 용량을 갖는 화상 메모리(2)가 또한 제공된다. 현재의 표시 기간 동안에 주사 전극(Yj)상의 각 데이터 전극(X1 내지 Xm) 각각에 인가된 신호 전압(S(1, j) 내지 S(m, j)), 및 다음의 표시 기간 동안의 주사 전극(Y(j+1))상의 각 데이터 전극(X1 내지 Xm) 각각에 인가된 신호 전압(S(1, j+1) 내지 S(m, j+1))은 상기 비교기(1i 내지 1m)가 상기 화상 메모리(2)의 데이터를 비교할 수 있도록 상기 화상 메모리(2)에 저장된다.

유기 박막 EL 표시장치를 구동하는 구동장치는 상기 데이터 전극수(m)와 동일한 수의 방전 회로를 구비하는 것을 또한 특징으로 하고 있다.

상기 제1의 실시예는 이하에서 보다 자세히 기술될 것이다. 도 8은 유기 박막 EL 표시장치를 도시하는 투시도이다.

도 8은 본 발명에 의해 구동되는 유기 박막 EL 표시장치(4)의 일반적인 구조를 도시하고 있다. 도 8에서, 유기 박막 EL 표시장치(4)는 기판(41)상에 각각에 대해 직교하여 형성된 데이터 전극(Xi)(i= 1 내지 m)과 주사 전극(Yj)(j= 1 내지 n) 및 상기 전극 사이에 삽입된 유기 박막층(42)으로 구성되어 있다. 기판(41)으로는 투광성 글라스나 수지 등이 사용된다. 데이터 전극(Xi)으로는 투광성 ITO나 NESA막 또는 금속 박막 등이 사용된다. 주사 전극(Yj)으로는 Ag와 Mg의 합금, Al과 Li의 합금 등이 사용된다. 유기 박막층(42)은 홀 주입층, 홀 수송층, 발광층, 전자수송층, 전자 주입층 등으로 구성된 복수의 유기적층막, 또는 발광층만으로 구성된 단층막으로 구성되고, 진공증착법이나 스퍼트코팅법, 캐스팅법 등의 박막형성기술에 의해서 형성된다. 전술한 구조에서, 데이터 전극(Xi)이 양극으로서, 주사 전극(Yj)이 음극으로서 하전되는 경우에, 데이터 전극(Xi)과 주사 전극(Yj) 사이에 삽입된 영역의 유기 발광층은 화소(P(i, j))로서 발광한다. 도 2에서, 화소(P(i, j))는 다이오드 기호 및 상기 다이오드에 병렬로 접속된 용량으로 표현된다. 화상 메모리(2)는 적어도 2 × m(m은 화소의 갯수)에 대해 적어도 충분한 기억 용량을 갖는 메모리회로이고, 필드메모리, FIFO, DRAM, SRAM 등에 의해 실현된다. 주사회로(5)는 시프트

레지스터(51), OR 회로(6j) 및 스위치 회로(7j)로 구성되어 있다. 구동회로(8)는 화상신호 전압(S(i, j))에 따라 데이터 전극(Xi)에 전류를 공급하는 전류원회로(8i)와 스위치 회로(9i)로 구성되어 있다. 비교회로(1i)는 현재의 표시 기간 동안의 화상신호 전압(S(i, j))과 화상 메모리(2)로부터 판독된 다음의 표시 기간 동안의 화상 신호 전압(S(i, j+1))을 비교하여 블랭킹 기간 동안에 상기 방전 회로(3i)를 제어한다. 방전 회로(3i)의 가장 간단한 형태는 스위치 회로이다.

제1의 실시예의 동작은 이하에서 기술될 것이다.

도 3은 도 2의 각 부분의 동작을 도시하는 타이밍 차트이다.

스타트 펄스가 시프트 레지스터(51)에 인가되면, 클럭 펄스에 동기하여 자리가동이 이루어진다. 스위치 회로(7j)는 시프트 펄스 및 블랭킹 펄스에 의해서 제어되어, 주사 전극(Yj)은 제어 입력이 하이레벨에 있는 경우에는 접지측에 접속되고, 제어 입력이 로우 레벨에 있는 경우에는 전류원전압(VCC)측에 접속된다. 한편, 스위치 회로(9i)는 단지 블랭킹펄스에 의해서만 제어되어, 데이터 전극(Xi)은 제어 입력이 하이레벨인 경우에 방전 회로(3i)에 접속되고, 제어 입력이 로우 레벨인 경우에는 전류원회로(8i)에 접속된다. 따라서, 표시 기간(Tj) 중에 전류는 화상신호 전압(S(i, j))에 따라 전류원회로(8i)로부터 데이터 전극(Xi)에 공급된다. 도 4에 도시된 바와 같이, $S(i, j) > 0$ 이라면, 전류원회로(8i), 스위치 회로(9i), 화소(P(i, j)), 스위치 회로(7j), 접지(GND)의 순서대로 전하유가 흐른다. 그 후, 화소(P(i, j))가 발광하여, 전하가 상기 병렬 용량에 축적된다. 상기 기간 동안에, 현재의 표시 기간 동안의 화상신호 전압(S(i, j))과 다음의 표시 기간 동안의 화상신호 전압(S(i, j+1))이 비교회로(1i)에서 비교된다.

블랭킹 기간(tj)동안에, 모든 주사 전극(Yj)은 OR 회로(6j)에 인가된 블랭킹 펄스에 의한 접지전위를 갖는다. 이 때, 데이터 전극(Xi)은 방전 회로(3i) 측에 접속되지만, 방전 회로(3i)는 표시된 화상신호 전압(S(i, j))과 다음 주사기간 동안의 화상신호 전압(S(i, j+1))의 비교 결과에 따라 이하와 같이 비교회로(1i)에 의해 제어된다.

도 5에 도시된 바와 같이, $S(i, j) > S(i, j+1)$ 이면, 스위치 회로로 구성된 방전 회로(3i)는 온으로 되고, 화소(P(i, j))에 축적된 전하는 방전된다. 이 때, 방전경로는 화소(P(i, j))의 병렬 용량, 스위치 회로(9i), 방전 회로(3i), 접지, 스위치 회로(7j), 화소(P(i, j))의 병렬 용량의 순서이다.

반면에, 도 6에 도시된 바와 같이, $S(i, j) \leq S(i, j+1)$ 이면, 방전 회로(3i)는 오프가 되어, 화소(P(i, j))에 축적된 전하는 방전되지 않고, 다음의 표시 기간(T(j+1)) 동안에 화소(P(i, j+1))의 병렬 용량이 충전된다. 이 때, 충전경로는 전류원(VCC), 스위치 회로(7j), 화소(P(i, j))의 병렬 용량, 화소 P(i, j+1)의 병렬 용량, 스위치 회로(7(j+1)), 접지의 순서이다.

도 7은 본 발명의 제2의 실시예에 따른 유기 박막 EL 표시장치의 구동방법 및 구동장치를 도시하는 회로도이다.

도 7은 유기 박막 EL 발광 소자로 구성된 표시소자가 매트릭스상으로 배열된 데이터 전극과 주사 전극의 각 교점에 접속된 구성으로 된 유기 박막 EL 표시장치의 구동장치를 도시하고 있다. 상기 주사 전극이 소정의 주기로 주사되면서, 상기 주사에 동기하여 상기 데이터 전극에 인가된 신호에 응답하여 상기 표시소자는 발광을 한다.

상기 구동장치는 현재의 표시 기간 동안의 주사 전극(Yj)상에서 소정의 데이터 전극상의 표시소자(P(i, j))에 인가된 신호 전압(S(i, j))과 다음의 표시 기간 동안의 주사 전극 및 상기 데이터 전극상의 표시소자에 인가된 신호 전압을 비교하는 비교기(1i)(i= 1 내지 m)를 구비하고 있다.

또한, 상기 구동장치는 상기 비교기에 의한 비교 결과에 따라 다음의 표시 기간 직전의 블랭킹 기간 동안에 현재 표시하고 있는 주사 전극상의 상기 데이터 전극으로부터 방전된 잔류 전하를 소정의 값으로 제한하는 제어기(방전 회로(3i))를 구비하고 있다.

상기 제2의 실시예는 이하에서 보다 자세하게 기술될 것이다. 방전 회로(3i)는 저항을 갖고 있고 비교회로(1i)는 상기 방전 회로(30i)의 저항치를 제어한다.

도 7에 있어서, 방전 회로(3i)는 전류 제한회로이다. 또한, 비교회로(1i)는 표시 기간(Tj) 동안의 $D(i, j) = S(i, j) - S(i, j+1)$ 를 계산하는 연산회로로 구성되어 있다. 그 후, 만일, $D(i, j) \leq 0$ 이면, 블랭킹 기간(tj) 동안의 방전 회로(30i)를 통과하는 전류량의 흐름은 최대로서 제한되고 잔류 전하는 데이터 전극(Xi)으로부터 방전되지 않는다. 만일, $D(i, j) > 0$ 이면, 블랭킹 기간(tj) 동안의 방전 회로(30i)를 통과하는 전류량의 흐름은 $D(i, j)$ 의 값에 따라 변화된다. 즉, $D(i, j)$ 의 값이 작을 수록 방전 회로(30i)를 통해 방전되는 전류량은 크게 된다. 전술한 바와 같이, $S(i, j) > S(i, j+1)$ 인 경우일 지라도 전하는 블랭킹 기간 동안 데이터 전극으로부터 소모적으로 방전되지 않는다. 따라서, 전력 소비가 절약되는 효과가 더욱 증가한다.

발명의 효과

본 발명에 따른 유기 박막 EL 표시장치의 구동장치 및 구동 방법에 따르면, 블랭킹 기간 동안에 모든 데이터 전극으로부터 종래에는 균일하게 방전된 잔류 전하가 본 발명에서는 각각의 데이터 전극으로부터 별도로 방전된다. 즉, 현재의 표시 기간 동안의 신호 전압이 다음의 표시 기간 동안의 신호 전압보다 크지 않으면, 잔류 전하는 블랭킹 기간 동안에 데이터 전극으로부터 방전될 필요가 없으므로, 전하의 소모적인 유출은 상기와 같은 전극을 검출함으로써 방지될 수 있다. 따라서, 본 발명의 제1의 효과는 전력 소비의 감소이다. 상기의 전력 소비의 감소는 각각의 데이터 전극에 인가된 신호 전압이 감소되지 않는다는 점에서 모든 표시소자(화소)가 점등되는 표시 패턴에 특히 효과적이다.

본 발명에 따른 제2의 효과는 화소가 발광을 하는 경우의 응답도의 향상 및 블랭킹 기간 동안에 방전되

지 않는 잔류 전하가 다음의 표시 기간 동안에 발광을 해야만 하는 화소의 병렬 용량의 충전에 기여함에 의한 휘도가 향상된다는 점이다.

본 발명의 본질, 원리, 유용성은 동일한 소자에는 동일한 번호가 부여된 첨부 도면을 참조하여 보다 상세히 기술함으로써 보다 명확히 이해될 수 있을 것이다.

현재 본 발명의 양호한 실시예라고 여겨지는 것이 기술되었지만, 다양한 변화가 이루어 질 수 있고, 첨부된 청구항은 본 발명의 본질 및 범위에 해당하는 상기와 같은 모든 변화를 포함할 수 있다는 것을 이해할 수 있을 것이다.

(57) 청구의 범위

청구항 1

매트릭스 형태로 배열된 데이터 전극과 주사 전극의 교점 각각에 접속된 유기 박막 EL 발광 소자로 구성된 표시소자를 포함하는 유기 박막 EL 표시장치의 구동장치에 있어서,

상기 주사 전극은 소정의 주기로 주사되고, 상기 표시소자는 상기 주사에 동기하여 상기 데이터 전극에 인가된 신호에 응답하여 발광하고;

상기 구동장치는 현재의 표시 기간 동안에 상기 주사 전극상에서 소정의 데이터 전극상의 표시소자에 인가된 신호 전압과, 다음의 표시 기간 동안에 상기 주사 전극 및 상기 데이터 전극상의 표시소자에 인가된 신호 전압을 비교하는 비교기와,

상기 비교기에 의한 비교 결과에 따라 다음의 표시 기간 직전의 블랭킹 기간 동안에 현재 표시하고 있는 주사 전극상의 상기 데이터 전극으로부터 잔류 전하의 방전을 제어하는 제어기를 포함하는 것을 특징으로 하는 유기 박막 EL 표시장치의 구동장치.

청구항 2

매트릭스 형태로 배열된 데이터 전극과 주사 전극의 교점 각각에 접속된 유기 박막 EL 발광 소자로 구성된 표시소자를 포함하는 유기 박막 EL 표시장치의 구동장치에 있어서,

상기 주사 전극이 소정의 주기로 주사되고, 상기 표시소자는 상기 주사에 동기하여 상기 데이터 전극에 인가된 신호에 응답하여 발광하고;

상기 구동장치는 현재의 표시 기간 동안에 상기 주사 전극상에서 소정의 데이터 전극상의 표시소자에 인가된 신호 전압과, 다음의 표시 기간 동안에 상기 주사 전극 및 상기 데이터 전극상의 표시소자에 인가된 신호 전압을 비교하는 비교기와,

상기 비교기에 의한 비교 결과에 따라 다음의 표시 기간 직전의 블랭킹 기간 동안에 현재 표시하고 있는 주사 전극상의 상기 데이터 전극으로부터 방전된 잔류 전하량을 제어하는 제어기를 포함하는 것을 특징으로 하는 유기 박막 EL 표시장치의 구동장치.

청구항 3

제1항 또는 제2항에 있어서,

현재의 방전 기간 동안의 화상 신호 전압(S(i, j))이 다음의 표시 기간 동안의 화상 신호 전압(S(i, j+1))보다 크면, 상기 제어기는 잔류 전하가 다음의 표시 기간 직전의 블랭킹 기간 동안에 방전되도록 현재 표시하고 있는 주사 전극의 상기 데이터 전극을 제어하고,

현재의 방전 기간 동안의 화상 신호 전압(S(i, j))이 다음의 표시 기간 동안의 화상 신호 전압(S(i, j+1))과 동등하거나 작으면, 상기 데이터 전극은 잔류 전하가 방전되지 않도록 제어되는 것을 특징으로 하는 유기 박막 EL 표시장치의 구동장치.

청구항 4

제1항 또는 2항에 있어서,

상기 제어기는 상기 데이터 전극을 접지 레벨로 유지하는 방전 회로를 제어하는 것을 특징으로 하는 유기 박막 EL 표시장치의 구동장치.

청구항 5

제1항 또는 2항에 있어서,

적어도 (2×m)(m은 데이터 전극수)에 대해 충분한 기억 용량을 갖는 화상 메모리를 포함하고;

표시 기간 동안에 현재 표시하는 상기 주사 전극상의 상기 데이터 전극의 각각에 인가된 신호 전압은 상기 화상 메모리에 저장되고,

다음의 표시 기간 동안에 상기 주사 전극상의 데이터 전극 각각에 인가된 신호 전압이 저장되고,

상기 비교기는 전기 화상 메모리의 데이터를 비교하는 것을 특징으로 하는 유기 박막 EL 표시장치의 구동장치.

청구항 6

제 4항에 있어서,

상기 방전 회로의 수는 상기 데이터 전극수(m)와 동일한 것을 특징으로 하는 유기 박막 EL 표시장치의 구동장치.

청구항 7

매트릭스 형태로 배열된 데이터 전극과 소정의 주기로 주사되는 주사 전극의 교점 각각에 접속되어, 상기 주사에 동기하여 상기 데이터 전극에 인가된 신호에 응답하여 발광하는 유기 박막 EL 발광 소자로 구성된 표시소자를 포함하는 유기 박막 EL 표시장치에 관한 구동방법에 있어서,

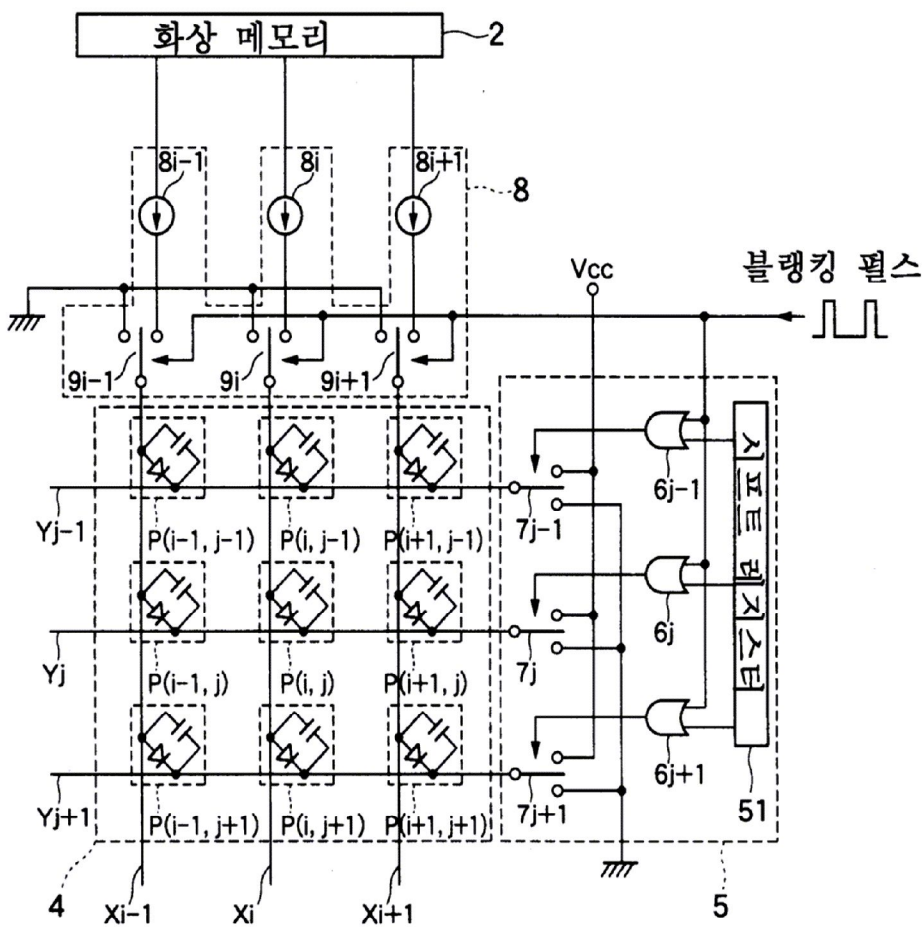
현재의 표시 기간 동안에 주사 전극상에서 소정의 데이터 전극상의 표시소자에 인가된 신호 전압과 다음의 표시 기간 동안에 상기 주사 전극 및 상기 데이터 전극상의 표시소자에 인가된 신호 전압을 비교하는 단계와,

현재의 표시 기간 동안에 상기 주사 전극상에서 소정의 데이터 전극상의 상기 표시소자에 인가된 신호 전압이 다음의 표시 기간 동안에 상기 데이터 전극상의 표시소자에 인가된 신호 전압 보다 큰 경우에, 표시 기간 직전의 블랭킹 기간 동안에 방전상태가 되도록 상기 데이터 전극을 제어하는 단계, 또는 그 반대의 경우에, 방전상태가 되지 않도록 상기 데이터 전극을 제어하는 단계를 포함하는 것을 특징으로 하는 유기 박막 EL 표시장치에 관한 구동방법.

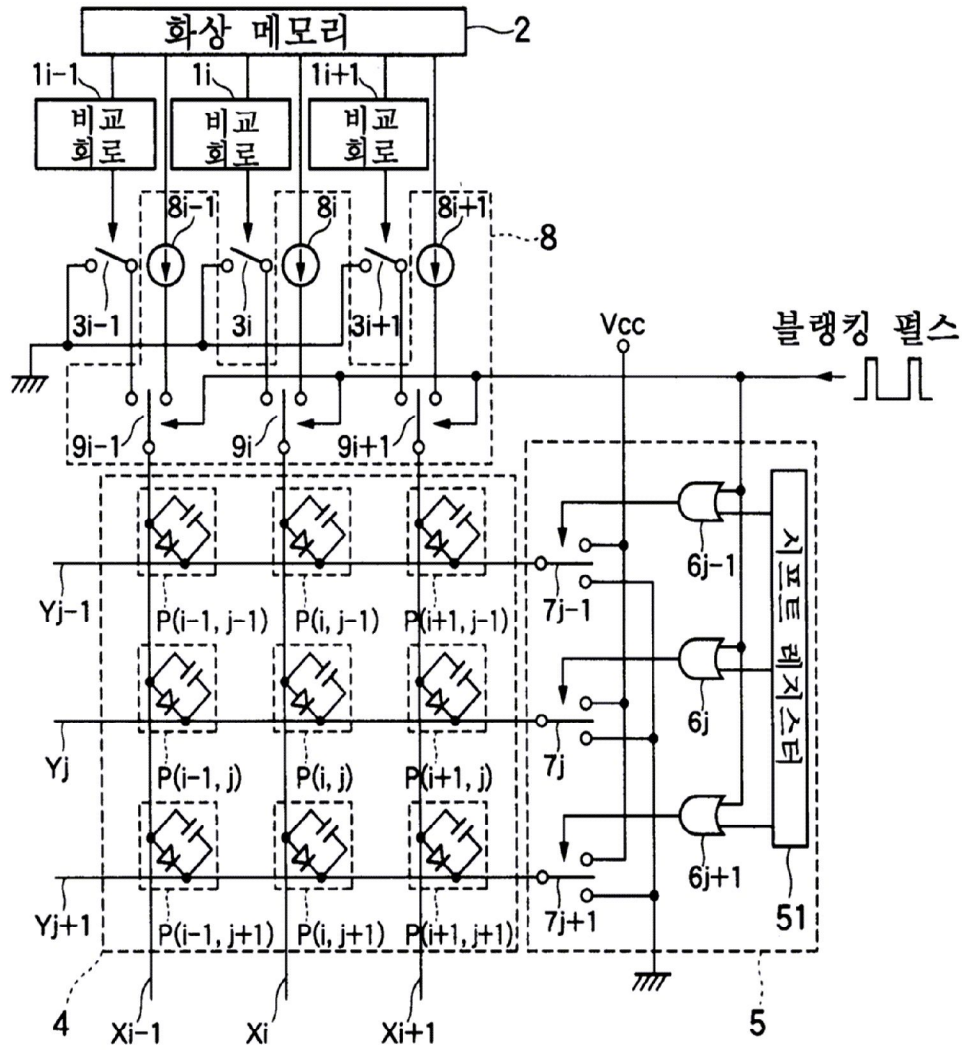
도면

도면1

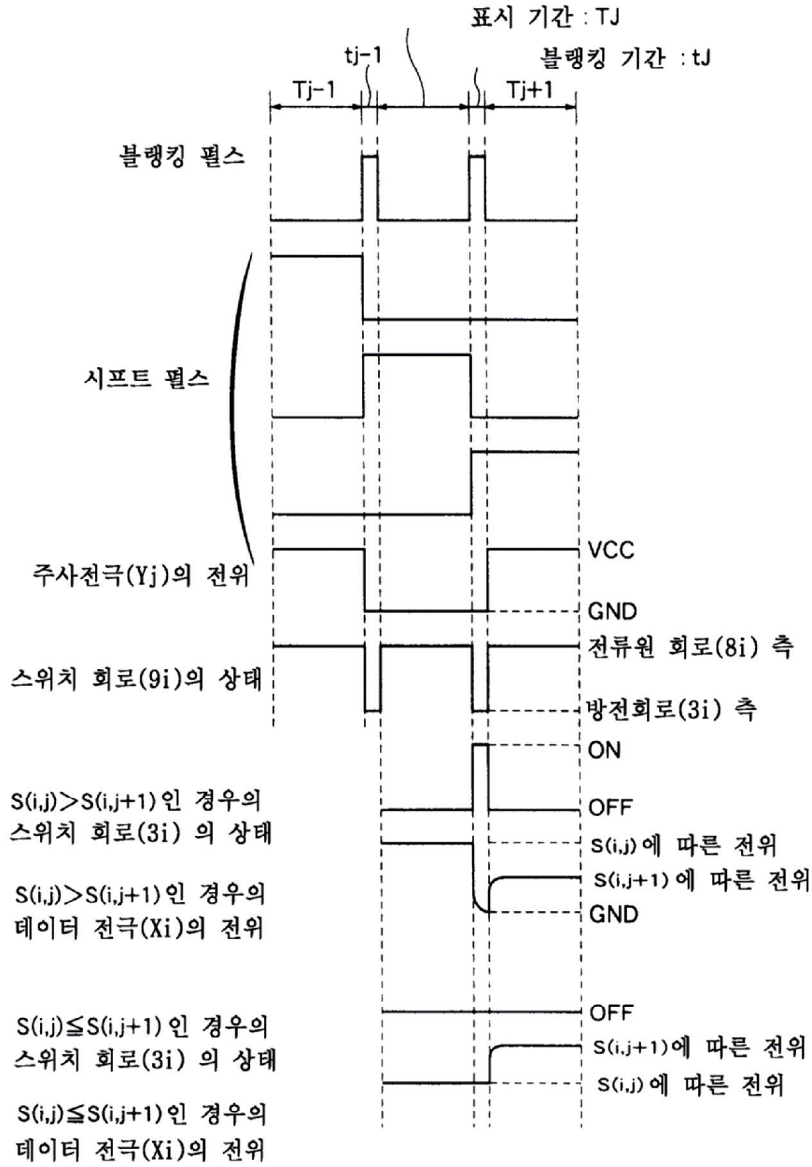
종래기술



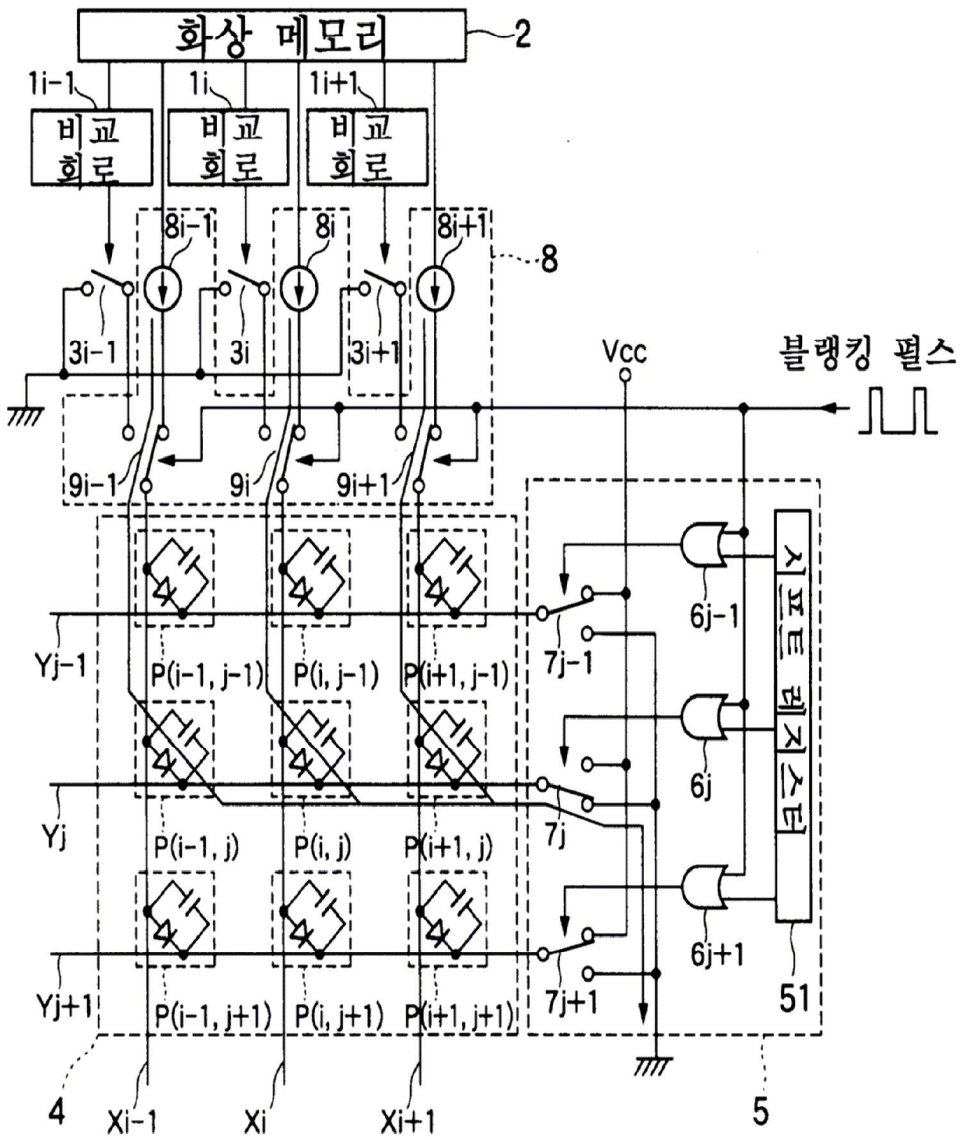
도면2



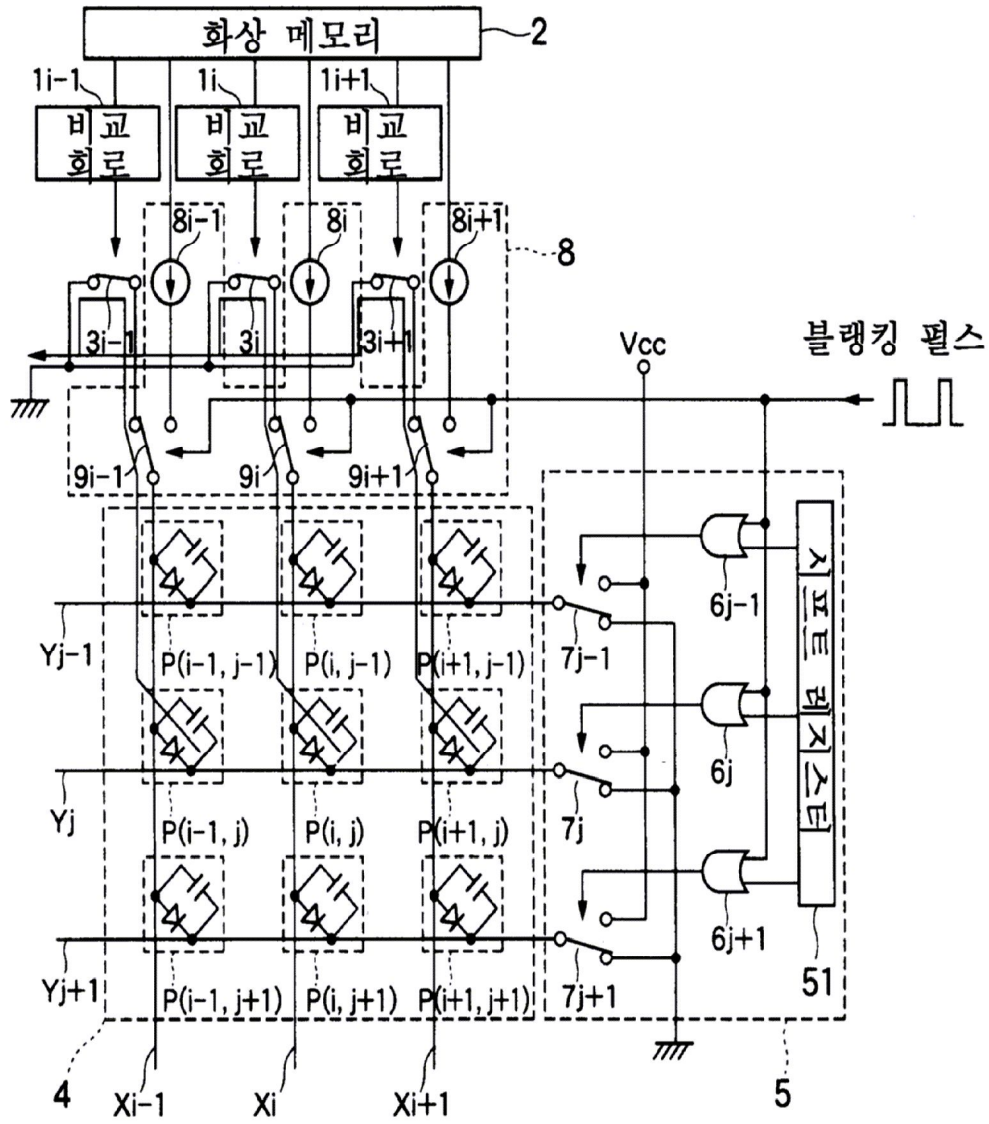
도면3



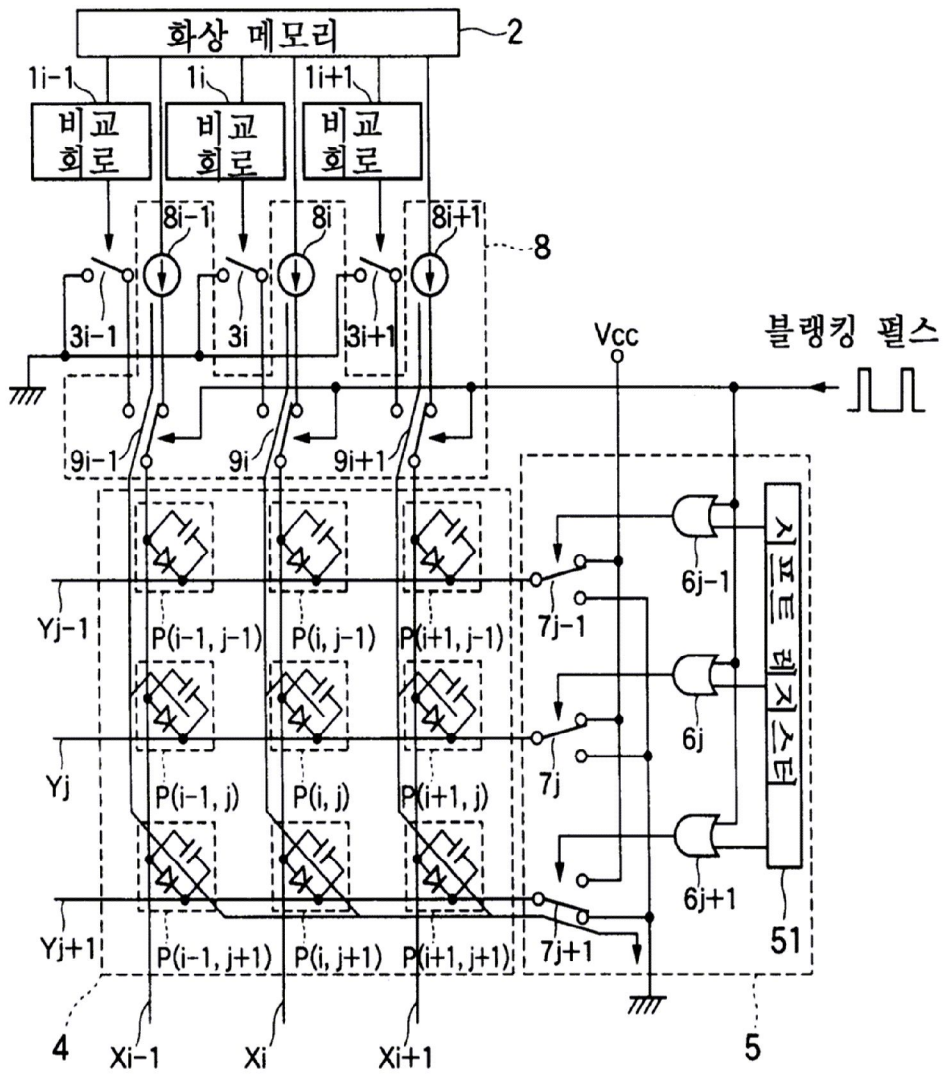
도면4



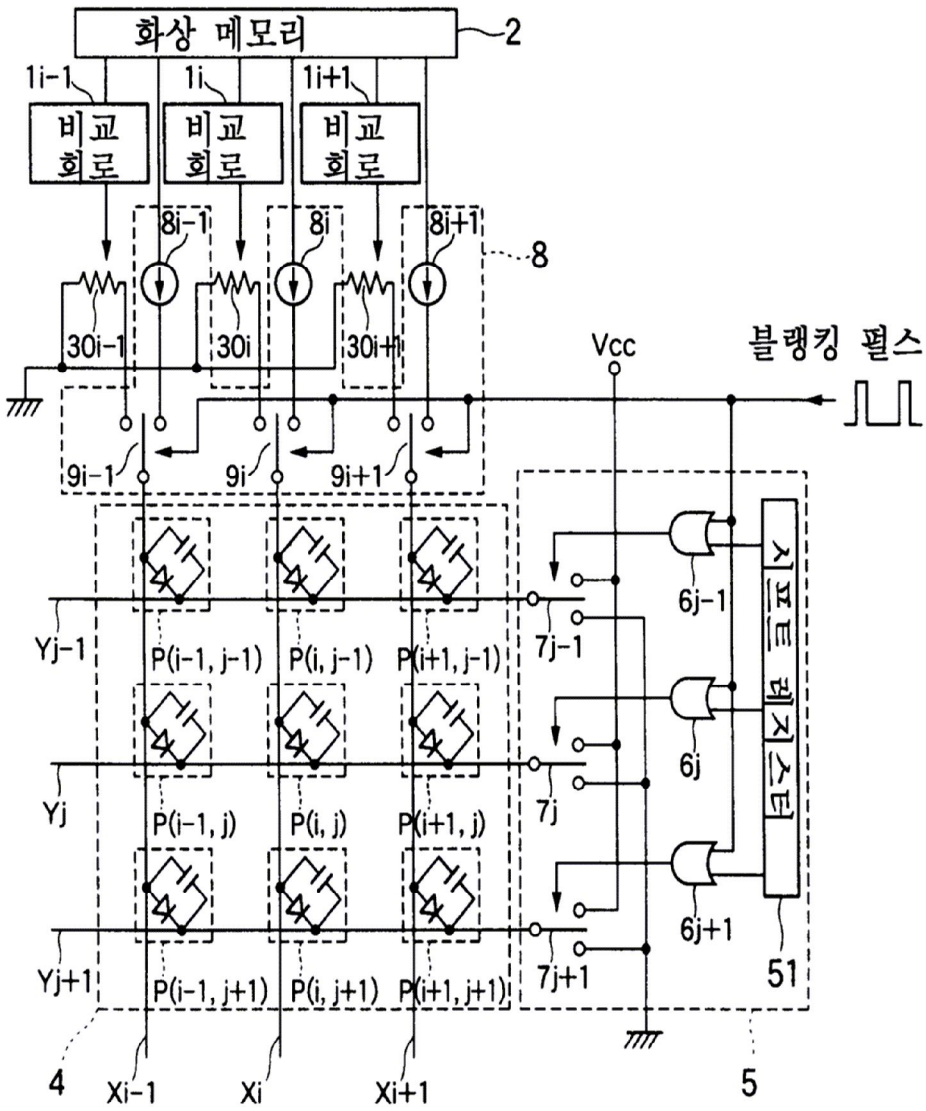
도면5



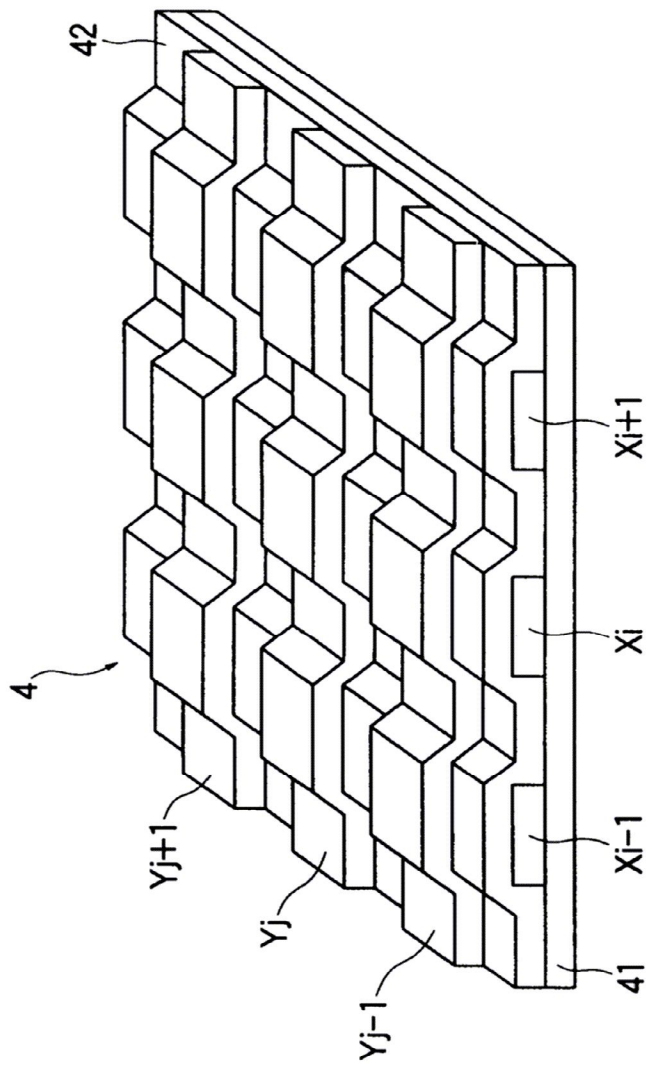
도면6



도면7



도면8



专利名称(译)	有机薄膜EL显示装置的驱动装置和驱动方法		
公开(公告)号	KR1020010050818A	公开(公告)日	2001-06-25
申请号	KR1020000058069	申请日	2000-10-04
申请(专利权)人(译)	日本地方自己兴趣可否来.)		
当前申请(专利权)人(译)	日本地方自己兴趣可否来.)		
[标]发明人	IKETSU YUICHI 이케쓰유이치 SAKAGUCHI YOSHIKAZU 사카구치요시카즈		
发明人	이케쓰유이치 사카구치요시카즈		
IPC分类号	G09G3/30 H01L51/50 G09G G09G3/32 H05B33/08 G09G3/20 H05B H05B33/12 H05B33/14 H01L		
CPC分类号	G09G2310/0251 G09G2340/16 G09G2330/023 G09G3/3216		
优先权	1999284167 1999-10-05 JP		
其他公开文献	KR100380826B1		
外部链接	Espacenet		

摘要(译)

本发明涉及需要低功耗的显示装置用有机薄膜EL驱动装置及其提供的驱动方法。确实如此。比较器将在显示装置 (P (i , j)) 上施加的信号电压 (S (i , j)) 与扫描电极 (Y_j) 上的当前显示周期的预定数据电极 (X_i) 进行比较。信号电压 (S (i , j + 1)) 施加在数据电极 (X_i) 上的显示装置 (P (i , j + 1)) 上，用于扫描电极上的下一个显示周期 (Y (j + 1)) 。根据控制器是比较器的比较结果，剩余电荷的放电量或剩余电荷的放电被控制在紧接数据电极 (X_i) 之前的下一显示周期的消隐时段。扫描电极，数据电极，电荷，比较器，控制器。

