



**(19) 대한민국특허청(KR)**  
**(12) 등록특허공보(B1)**

(45) 공고일자 2018년12월17일  
(11) 등록번호 10-1930129  
(24) 등록일자 2018년12월11일

(51) 국제특허분류(Int. Cl.)  
H01L 51/52 (2006.01) H01L 51/50 (2006.01)  
(52) CPC특허분류  
H01L 51/5246 (2013.01)  
H01L 51/5012 (2013.01)  
(21) 출원번호 10-2015-7034003(분할)  
(22) 출원일자(국제) 2008년03월13일  
심사청구일자 2015년11월27일  
(85) 번역문제출일자 2015년11월27일  
(65) 공개번호 10-2015-0139634  
(43) 공개일자 2015년12월11일  
(62) 원출원 특허 10-2009-7020227  
원출원일자(국제) 2008년03월13일  
심사청구일자 2013년02월21일  
(86) 국제출원번호 PCT/JP2008/000570  
(87) 국제공개번호 WO 2008/120453  
국제공개일자 2008년10월09일  
(30) 우선권주장  
JP-P-2007-088520 2007년03월29일 일본(JP)  
(56) 선행기술조사문헌  
KR1020050065327 A\*  
(뒷면에 계속)  
전체 청구항 수 : 총 6 항

(73) 특허권자  
유디씨 아일랜드 리미티드  
아일랜드 더블린 15 발리쿨린 블랜차트타운 코퍼  
레이트 파크 2  
(72) 발명자  
와라시나 히데나가  
일본 카나가와켄 아시가라카미군 카이세이마치 우  
시지마 577 후지필름 가부시키키가이샤 나이  
시모츠 신이치  
일본 카나가와켄 아시가라카미군 카이세이마치 우  
시지마 577 후지필름 가부시키키가이샤 나이  
(뒷면에 계속)  
(74) 대리인  
특허법인 광장리앤코

심사관 : 이옥우

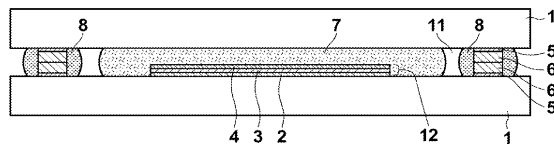
(54) 발명의 명칭 **유기 EL 패널 및 그 제조 방법**

**(57) 요약**

[과제] 유기 EL 패널을 유기 EL 소자의 수분 등에 기인하는 열화를 최소한으로 억제할 수 있는 것으로 한다.

[해결 수단] 소자 형성 기관(1) 상에 형성된 1쌍의 전극(2 및 4) 사이에 발광 기능층을 포함하는 유기 재료층(3)을 협지해서 이루어지는 유기 EL 소자(12)를 유기 EL 소자(12)를 둘러싸도록 소자 형성 기관(1)의 둘레 가장 자리에 제공된 접착제 층(8)을 통해서 소자 형성 기관(1)과 밀봉 기관(1')을 접합해서 이루어지는 유기 EL 패널에 있어서 접착제 층(8)에 인접해서 저융점 금속층(6 및 6')으로 이루어지는 기밀 밀봉부를 설치한다.

**대표도** - 도1



(52) CPC특허분류

*H01L 51/5237* (2013.01)  
*H01L 51/525* (2013.01)  
*H01L 51/5284* (2013.01)  
*H01L 2924/1204* (2013.01)

(72) 발명자

**소노다 신이치로**

일본 카나가와켄 아시가라카미군 카이세이마치 우  
시지마 577 후지필름 가부시키키가이샤 나이

**고토 치아키**

일본 카나가와켄 아시가라카미군 카이세이마치 우  
시지마 577 후지필름 가부시키키가이샤 나이

**미우라 타케히토**

일본 도쿄도 미나토쿠 니시아자부 2쵸메 26-30 후  
지필름 가부시키키가이샤 나이

(56) 선행기술조사문헌

JP2002182585 A\*  
JP2002015862 A  
US05874804 A  
US20060273717 A1

\*는 심사관에 의하여 인용된 문헌

## 명세서

### 청구범위

#### 청구항 1

소자 형성 기관,

상기 소자 형성 기관 상에 형성된 유기 EL 소자,

상기 유기 EL 소자를 둘러싸도록 상기 소자 형성 기관의 둘레 가장자리에 형성된 접착제 층, 및

상기 접착제 층을 통해서 상기 소자 형성 기관에 접합하는 밀봉 기관을 포함하고,

압접에 의해 상기 접착제 층에 인접해서 제 1 저용점 금속층 및 제 2 저용점 금속층을 구비하는 기밀 밀봉부가 설치되어 있고, 상기 소자 형성 기관 및 상기 밀봉 기관은 그 둘레 가장자리부에 있어서 제 1 저용점 금속층 및 제 2 저용점 금속층에 의해 기밀 밀봉되어 있는 유기 EL 패널.

#### 청구항 2

제 1 항에 있어서,

상기 유기 EL 소자는 수지층으로 덮여있고, 상기 수지층은 상기 밀봉 기관과 접하고 있는 유기 EL 패널.

#### 청구항 3

제 1 항에 있어서,

상기 유기 EL 소자는 한 쌍의 전극 및 유기 재료층을 포함하고, 상기 한 쌍의 전극 사이에 협지되어 있는 발광 기능층을 포함하는 유기 EL 패널.

#### 청구항 4

제 1 항에 있어서,

상기 기밀 밀봉부는 상기 접착제 층의 수축력에 의해 압접되어 있는 유기 EL 패널.

#### 청구항 5

소자 형성 기관 상에 유기 EL 소자를 형성하고,

상기 유기 EL 소자를 둘러싸도록 상기 소자 형성 기관의 둘레 가장자리에 접착제 층을 형성하고,

상기 접착제 층을 통해서 상기 소자 형성 기관과 밀봉 기관을 접합하고,

압접에 의해 상기 접착제 층에 인접해서 제 1 저용점 금속층 및 제 2 저용점 금속층을 형성하여 상기 유기 EL 소자를 밀봉하고, 상기 소자 형성 기관 및 상기 밀봉 기관은 그 둘레 가장자리부에 있어서 제 1 저용점 금속층 및 제 2 저용점 금속층에 의해 기밀 밀봉하는 유기 EL 패널의 제조 방법.

#### 청구항 6

제 5 항에 있어서,

상기 제 1 저용점 금속층 및 제 2 저용점 금속층은 상기 접착제 층의 수축력에 의해 압접되는 유기 EL 패널의 제조 방법.

### 발명의 설명

### 기술분야

[0001] 본 발명은 유기 EL 소자를 기판 사이에 밀봉한 유기 EL 패널 및 그 제조 방법에 관한 것이다.

**배경 기술**

[0002] 휴대 전화기, 컴퓨터, 전자 수첩, 휴대 게임기 등이라는 여러 가지 전자 기기나 가전 기기에 이용되는 표시 패널은 통상, 표시 부분을 보호하기 위해서 표시 부분을 밀봉함으로써 제조되고 있다. 특히, 현재의 유기 EL 소자는 수분, 산소 등의 영향을 받으면 전극과의 사이에서 박리를 일으켜버리거나 소자 자체가 변질되어버리거나 해서 그 발광 수명이 짧아져버린다는 문제가 있다.

[0003] 그래서, 표시 패널을 수분, 산소 등(이들을 함유하는 외기)으로부터 차단하고 밀봉하기 위한 기술이 여러가지 제안되어 있다. 예를 들면, 특허 문헌 1에는 소자 형성 기판 상의 유기 EL 소자를 일산화 규소의 보호막으로 덮고 밀봉 기판과의 사이를 전면 수지 밀봉하는 기술이 기재되어 있다. 또한, 특허 문헌 2에는 소자 형성 기판과 밀봉 기판 사이에 유기 EL 소자를 덮도록 수지층을 개재시켜 그 주변을 접착제 밀봉하는 기술이 기재되어 있다.

[0004] 상기 특허 문헌 1 및 2에 기재되어 있는 밀봉 방법은 수지가 유기 EL 소자 전체를 덮으면서 소자 형성 기판과 밀봉 기판을 접합하는 구조를 갖고, 밀봉 기판은 글래스 등의 얇은 평판이어서 좋고, 오목부가 형성된 금속 용기나 에칭 가공된 글래스를 사용할 필요가 없기 때문에 유기 EL 패널을 초박형이고 경량이며 또한 저렴하게 제조할 수 있는 점에서 우수하다.

[0005] 그러나, 특허 문헌 1에 기재되어 있는 밀봉 방법에서는 소자 형성 기판과 밀봉 기판 사이에 개재되는 수지가 수분을 투과시키는 성질을 갖고, 또한 외부의 공기에 접하고 있기 때문에 외부의 수분은 수지를 투과해서 일산화 규소의 보호막(무기막)에 도달된다. 일산화 규소에 한정되지 않고 유기 EL 소자 상에 형성되는 무기막은 핀홀 등의 구조 결함을 갖기 쉽기 때문에 수분은 보호막을 넘어서 유기 EL 소자에 도달하여 그 특성을 열화시킨다는 문제가 있다. 아울러, 유기 EL 소자 상에 무기막을 형성하고 또한 이것을 수지층으로 덮는 구조에서는 응력에 의한 소자의 파괴나 무기막의 균열을 일으키기 쉽기 때문에 무기막의 두께는 당연히 제한되고, 완전하게 기밀인 밀봉을 행하는 것은 사실상 불가능하다.

[0006] 한편, 특허 문헌 2에 기재되어 있는 밀봉 방법에서는 수지층의 주변에 접착제에 의한 추가의 밀봉부가 존재하기 때문에 수지층은 직접 외기에 접하지 않고 있지만 접착제도 또한 수분을 투과시키는 성질을 갖기 때문에 외기의 수분은 접착제와 수지층을 순차적으로 투과해 유기 EL 소자에 도달해서 그 특성을 열화시킨다는 문제가 있다.

[0007] 즉, 상기 특허 문헌 1 및 2에 기재되어 있는 밀봉 방법은 유기 EL 소자의 열화가 시작될 때까지의 시간을 지연시켜 결과적으로 유기 EL 소자의 수명을 연장하는 효과는 갖지만 외기 중의 수분의 투과와 유기 EL 소자에의 도달이라는 문제를 본질적으로 방지하는 것은 아니다. 또한, 접착제 층이나 수지층의 수분 투과 속도는 일반적으로 온도의 상승에 따라 증가되기 때문에 특히 고온 환경에서 사용되는 유기 EL 패널의 신뢰성에 있어서 이러한 밀봉 기술은 충분하다고는 말할 수 없다.

[0008] 한편, 특허 문헌 3에는 중앙부가 오목한 밀봉 기판과 소자 형성 기판의 둘레 가장자리부가 저융점 금속층을 통해서 접합되는 밀봉 구조가 기재되어 있다. 저융점 금속층은 상기 특허 문헌 1 및 2에 기재되어 있는 수지층이나 접착제 층과 같이 수증기를 투과시키지 않기 때문에 외부로부터의 투과 수분에 의한 유기 EL 소자의 열화를 막을 수 있는 점에서 우수하다.

[0009] 특허 문헌 1 : 일본 특허 제 3354444 호 공보

[0010] 특허 문헌 2 : 일본 특허 공개 제 2005-190703 호 공보

[0011] 특허 문헌 3 : 일본 특허 공개 제 2004-265837 호 공보

**발명의 내용**

**해결하려는 과제**

[0012] 그러나, 상기 특허 문헌 3에 기재되어 있는 밀봉 방법에 있어서도 몇개의 문제가 있다. 첫째로 밀봉 기판이 그 중앙부에 오목부를 갖기 때문에 밀봉 기판 그 자체의 두께가 커지게 되어 유기 EL 패널의 두께가 평판의 밀봉 기판을 사용하는 경우에 비해 커지게 된다. 이것은 박막을 이점으로 하는 표시 패널에 있어서는 중요한 문제이다.

[0013] 둘째로 유기 EL 소자가 유기 EL 패널의 중공부에 노출된 구조를 갖기 때문에 저융점 금속층에 의한 밀봉부에 어

떠한 미소한 결함이 발생되어 소량의 수증기 또는 산소가 유입되었을 경우 유기 EL 소자의 특성은 즉시적·파괴적으로 열화된다. 셋째로 오목부를 형성한 밀봉 글래스 기판은 평판의 글래스에 비해서 고가이기 때문에 실용화하기 어렵다는 문제가 있다.

[0014] 상술한 바와 같이 유기 EL 패널에 있어서는 그 밀봉 효과, 구조상의 문제, 경제성 모두를 만족하는 유기 EL 패널, 및 그러한 유기 EL 패널의 제조 방법은 확립되어 있지 않은 것이 실상이다.

[0015] 본 발명은 상기 사정을 감안하여 이루어진 것으로서, 유기 EL 소자의 수분 등에 기인하는 열화를 최소한으로 억제할 수 있고, 유기 EL 소자의 수명을 비약적으로 연장하는 것이 가능한 유기 EL 패널, 및 그 제조 방법을 제공하는 것을 목적으로 하는 것이다.

**과제의 해결 수단**

[0016] 본 발명의 유기 EL 패널은 소자 형성 기판 상에 형성된 유기 EL 소자를 상기 유기 EL 소자를 둘러싸도록 상기 소자 형성 기판의 둘레 가장자리에 제공된 접착제 층을 통해서 상기 소자 형성 기판과 밀봉 기판을 접합하여 이루어지는 유기 EL 패널에 있어서, 상기 접착제 층에 인접해서 저용점 금속층으로 이루어지는 기밀 밀봉부가 설치되는 것을 특징으로 하는 것이다.

[0017] 상기 저용점 금속층과 상기 밀봉 기판 사이 및 상기 저용점 금속층과 상기 소자 형성 기판 사이 중 적어도 한쪽에 광 흡수층이 형성되어 있는 것이 바람직하다.

[0018] 또한, 상기 유기 EL 소자는 수지층으로 덮여지고, 상기 수지층은 상기 밀봉 기판에 접하고 있는 것이 보다 바람직하다.

[0019] 상기 유기 EL 소자는 한 쌍의 전극 사이에 발광 기능층을 포함하는 유기 재료층을 협지하여 이루어지는 것이 바람직하다.

[0020] 본 발명의 유기 EL 패널의 제조 방법은 소자 형성 기판 상에 유기 EL 소자를 형성하고, 상기 유기 EL 소자를 둘러싸도록 상기 소자 형성 기판의 둘레 가장자리에 접착제 층을 형성하고, 상기 접착제 층을 통해서 상기 소자 형성 기판과 밀봉 기판을 접합하는 유기 EL 패널의 제조 방법에 있어서, 상기 접착제 층에 인접해서 저용점 금속층을 형성해서 상기 유기 EL 소자를 밀봉하는 것을 특징으로 하는 것이다.

[0021] 상기 저용점 금속층과 상기 밀봉 기판 사이 및 상기 저용점 금속층과 상기 소자 형성 기판 사이 중 적어도 한쪽에 광 흡수층을 형성하고, 상기 광 흡수층이 형성된 층으로부터 레이저 광을 상기 저용점 금속층에 조사하는 것이 바람직하다. 이 경우, 상기 레이저 광의 파장은 300nm~600nm로 하는 것이 바람직하다.

**발명의 효과**

[0022] 본 발명의 유기 EL 패널은 소자 형성 기판 상에 형성된 유기 EL 소자를 상기 유기 EL 소자를 둘러싸도록 상기 소자 형성 기판의 둘레 가장자리에 형성된 접착제 층을 통해서 상기 소자 형성 기판과 밀봉 기판을 접합하여 이루어지는 유기 EL 패널에 있어서, 상기 접착제 층에 인접해서 저용점 금속층으로 이루어지는 기밀 밀봉부가 설치되어 있으므로 유기 EL 소자의 수분 등에 기인하는 열화를 최소한으로 억제할 수 있어 유기 EL 소자의 수명을 비약적으로 연장하는 것이 가능하다.

[0023] 또한, 본 발명의 유기 EL 패널은 저용점 금속층으로 이루어지는 기밀 밀봉부에 인접해서 접착제 층이 형성되어 있으므로 저용점 금속층에 의한 기밀 밀봉부에 미소한 결함이 발생해도 접착제 층에 의해 그 영향은 직접적으로는 유기 EL 소자에는 이르지 않으므로 유기 EL 패널의 파괴적인 특성 열화를 억제할 수 있다.

[0024] 또한, 본 발명의 유기 EL 패널의 제조 방법은 소자 형성 기판 상에 유기 EL 소자를 형성하고, 상기 유기 EL 소자를 둘러싸도록 상기 소자 형성 기판의 둘레 가장자리에 접착제 층을 형성하고, 상기 접착제 층을 통해서 상기 소자 형성 기판과 밀봉 기판을 접합하는 유기 EL 패널의 제조 방법에 있어서, 상기 접착제 층에 인접해서 저용점 금속층을 형성해서 상기 유기 EL 소자를 밀봉하므로 유기 EL 소자의 수분 등에 기인하는 열화를 최소한으로 억제하여 유기 EL 소자의 수명을 비약적으로 연장하는 것이 가능한 유기 EL 패널을 경제적으로 또한 실용적으로 제조할 수 있다.

[0025] 특히, 상기 저용점 금속층과 상기 밀봉 기판 사이 및 상기 저용점 금속층과 상기 소자 형성 기판 사이 중 적어도 한쪽에 광 흡수층을 형성하고, 상기 광 흡수층이 형성된 층으로부터 레이저 광을 상기 저용점 금속층에 조사하면 제조 공정에 있어서 수지 기판의 열화를 일으키지 않고, 유기 EL 소자의 열화 등의 악영향을 최소한으로

억제하여 유기 EL 패널을 제조할 수 있다.

**도면의 간단한 설명**

- [0026] 도 1은 본 발명의 실시형태에 의한 유기 EL 패널의 개략 모식 단면도
- 도 2는 도 1에 나타내는 유기 EL 패널의 부분 확대 단면도
- 도 3a는 본 발명의 유기 EL 패널의 제조 과정의 일과정을 나타내는 모식도
- 도 3b는 본 발명의 유기 EL 패널의 제조 과정의 일과정을 나타내는 모식도
- 도 3c는 본 발명의 유기 EL 패널의 제조 과정의 일과정을 나타내는 모식도
- 도 3d는 본 발명의 유기 EL 패널의 제조 과정의 일과정을 나타내는 모식도
- 도 3e는 본 발명의 유기 EL 패널의 제조 과정의 일과정을 나타내는 모식도
- 도 3f는 본 발명의 유기 EL 패널의 제조 과정의 일과정을 나타내는 모식도
- 도 3g는 본 발명의 유기 EL 패널의 제조 과정의 일과정을 나타내는 모식도
- 도 3h는 본 발명의 유기 EL 패널의 제조 과정의 일과정을 나타내는 모식도
- 도 4는 본 발명의 유기 EL 패널의 제조에 사용되는 조사 장치의 개략 사시도
- 도 5는 글래스, Au 및 Cu의 흡수 스펙트럼을 나타내는 그래프
- 도 6은 본 발명의 다른 실시형태에 의한 유기 EL 패널의 개략 모식 단면도
- 도 7은 본 발명의 또 다른 실시형태에 의한 유기 EL 패널의 개략 모식 단면도
- 도 8은 본 발명의 또 다른 별도의 실시형태에 의한 유기 EL 패널의 개략 모식 단면도

**발명을 실시하기 위한 구체적인 내용**

- [0027] 이하, 도면을 참조해서 본 발명의 유기 EL 패널의 실시형태를 상세하게 설명한다. 도 1은 본 발명의 실시형태에 의한 유기 EL 패널의 개략 모식 단면도, 도 2는 도 1에 나타내는 유기 EL 패널의 부분 확대 단면도이다.
- [0028] 도 1에 나타내는 바와 같이, 본 발명의 유기 EL 패널은 소자 형성 기관 상(1) 상에 투명 전극(2), 유기층(3), 상부 전극(4)이 순차적으로 형성되고, 투명 전극(2), 유기층(3), 상부 전극(4)에 의해 유기 EL 소자(12)가 형성되고, 유기 EL 소자(12)는 수지층(7)에 의해 전체가 덮여지고, 수지층(7) 상에는 밀봉 기관(1')이 형성되어 이루어진다. 본 실시형태에 있어서는 소자 형성 기관 상(1 및 1')에는 두께 0.7mm의 글래스제 소자 형성 기관을 투명 전극(2)에는 두께 100nm의 ITO 전극을, 유기층(3)에는 정공 수송층, 발광층, 전자 수송층을 순차적으로 퇴적시킨 것을, 상부 전극(4)에는 불화 리튬과 알루미늄을 순차적으로 퇴적시킨 것을 사용하고 있다.
- [0029] 수지층(7)은 유기 EL 소자(12) 전체를 덮음과 아울러 소자 형성 기관(1)과 밀봉 기관(1')의 간극의 중앙부를 채우고 있다. 수지층(7)으로서는 광경화형 접착제, 아크릴 수지, 에폭시 수지, 폴리에스테르, 폴리올레핀, 고분자 엘라스토퍼 등을 사용할 수 있고, 본 실시형태에 있어서는 에폭시 수지를 사용하고 있다.
- [0030] 소자 형성 기관(1)과 밀봉 기관(1')은 그 둘레 가장자리부에 있어서 저융점 금속층(6 및 6')에 의해 기밀 밀봉되어 있고, 저융점 금속층(6 및 6')은 각각 광 흡수층(5 및 5')을 통해서 소자 형성 기관(1) 및 밀봉 기관(1')에 접합되어 있다. 이 기밀 밀봉 부분은 저융점 금속층(6 및 6')에 인접하는 접착제 층(8)에 의해 그 양측이 덮여져 있다.
- [0031] 접착제 층(8)으로서는 광경화형 접착제, 아크릴 수지, 에폭시 수지, 폴리에스테르, 폴리올레핀 등을 사용할 수 있고, 본 실시형태에 있어서는 광경화형 접착제를 사용하고 있다. 또한, 수지층(7)과 접착제 층(8)에 사용되는 재료는 다른 2종의 수지이어도 좋고 동일한 수지이어도 좋다.
- [0032] 광 흡수층(5 및 5')으로서는 소자 형성 기관(1)과 저융점 금속층(6), 밀봉 기관(1')과 저융점 금속층(6')으로의 밀착성이 좋고, 후의 공정에서 저융점 금속층(6 및 6')을 용해시키기 위해서 조사되는 레이저 광의 파장에 있어서 소자 형성 기관(1) 및 밀봉 기관(1') 보다 충분히 큰 흡수를 갖는 재질이면 좋고, 예를 들면 Cu, Au 등을 바람직하게 들 수 있다. 또한, 광 흡수층(5 및 5')으로서 금 또는 구리를 사용할 경우에는 소자 형성 기관(1) 및

밀봉 기관(1')의 밀착성을 보강하기 위해서, 예를 들면 크롬을 하지재(下地材)로서 사용해도 좋다.

- [0033] 소자 형성 기관(1) 및 밀봉 기관(1')의 재질의 일례로서 글래스, 광 흡수층(5 및 5') 재질의 일례로서 금 및 구리의 흡수 스펙트럼을 도 5에 나타낸다. 예를 들면, 레이저 광으로서 300nm~500nm의 파장 영역의 레이저를 선택할 경우에는 금이 적합하고, 300nm~600nm의 파장 영역의 레이저를 선택할 경우에는 구리가 바람직하다. 또한, 기관에 글래스를 사용할 경우에는 글래스의 흡수 스펙트럼을 고려하면 레이저 광의 파장은 300nm 이상이 바람직하다. 광 흡수층(5 및 5')의 두께는 레이저 광을 흡수하는데에 충분한 두께가 있으면 좋고, 본 실시형태에 있어서는 폭 300 $\mu$ m이고, 두께 20nm인 크롬의 하지층과 200nm인 금층을 사용하고 있다.
- [0034] 또한, 레이저 광의 조사를 밀봉 기관(1')측으로부터만 행할 경우에는 소자 형성 기관(1)측의 광 흡수층(5)의 재질을 선정할 때에 소자 형성 기관(1)과 저융점 금속층(6)으로의 밀착성만을 고려하면 좋다. 또한, 그 경우에는 광 흡수층은 소자 형성 기관(1')과 저융점 금속층(6') 사이에만 즉 광 흡수층(5')만을 설치하면 좋다.
- [0035] 저융점 금속층(6 및 6')은 저융점(250℃ 이하의 융점의 것)의 금속(합금을 포함)으로 이루어지는 층이고, 인듐, 주석 등 저융점 금속의 단체(單體)나 그들을 함유하는 합금 등이고, 융점이 유기 EL 패널의 동작 온도 이상에서 소자 형성 기관(1)이나 밀봉 기관(1')의 융점보다 낮은 것이면 좋고, 본 실시형태에 있어서는 인듐으로 하고 있다.
- [0036] 수지층(7)과 접착제 층(8)은 접해 있어도 되고, 도면에 나타내는 바와 같이 공극(11)이 있어도 좋다. 다만, 이 공극(11)은 건조 질소 등의 불활성 기체로 채워져 있는 것이 바람직하다. 수지층(7)의 두께는 둘레 가장자리 밀봉부를 갖지 않는 구조의 경우에는 5~30 $\mu$ m가 일반적으로서 본 발명의 구조에 있어서도 이러한 범위를 적용할 수 있지만 이 범위에 한정되는 것은 아니다. 저융점 금속층(6)의 두께와 저융점 금속층(6')의 두께를 더한 것이 대략 수지층(7)의 두께가 된다.
- [0037] 저융점 금속층(6)의 두께와 저융점 금속층(6')의 두께는 같게 할 수도 있지만, 예를 들면 상기 레이저 광의 조사를 밀봉 기관(1')측으로부터만 행할 경우에는 저융점 금속층(6')의 두께를 저융점 금속층(6)의 두께에 비해서 매우 작게 하면 레이저 광에 의해 가열되는 광 흡수층(5')의 근방에 저융점 금속층(6)과 저융점 금속층(6')의 접합면을 배치할 수 있고, 용착에 필요한 레이저 광강도를 저감하고, 프로세스 타임을 단축하고, 또한 용착부 주변의 온도 상승을 억제할 수 있다. 본 실시형태에 있어서는 광 흡수층(5 및 5')과 같은 폭으로 저융점 금속층(6')을 5 $\mu$ m 두께, 저융점 금속층(6)을 15 $\mu$ m 두께로 하고 있다. 이와 같이 저융점 금속층(6)의 두께와 저융점 금속층(6')의 두께가 다른 경우이더라도 양자의 합계가 수지층(7)의 소망하는 두께가 되도록 한다.
- [0038] 도 1에는 나타나지 않지만 유기 EL 소자를 구동하기 위해서는 투명 전극(2) 및 상부 전극(4)과 개별적으로 전기적으로 접속된 인출 전극이 둘레 가장자리 밀봉 부분을 가로 질러서 형성되어 외부로부터의 전력 투입이 이루어지도록 되어야만 한다. 이 부분의 구조를 도 2를 사용하여 설명한다. 소자 형성 기관(1) 상에는 그 일부에 적어도 한 쌍의 인출 전극(9)이 형성되고, 이 인출 전극(9)은 마찬가지로 소자 형성 기관(1) 상에 형성된 투명 전극(2) 또는 상부 전극(4)과 전기적으로 접속되어 있다. 인출 전극(9)의 둘레 가장자리 밀봉부에 닿는 부분에는 전기 절연성의 절연막(10)이 형성되고, 그 위에 형성되는 광 흡수층(5)이나 저융점 금속층(6)에 의해 복수개의 인출 전극(9) 사이가 단락되지 않게 되어 있다. 본 실시형태에 있어서는 인출 전극(8)에는 50nm 두께의 크롬을, 절연막(10)에는 50nm 두께의 SiO<sub>2</sub>를 사용하고 있다.
- [0039] 여기서, 저융점 금속층(6)이나 광 흡수층(5)은 소자 형성 기관(1)의 둘레 가장자리 전체에 걸쳐서 실질적으로 균일한 두께를 갖기 때문에 인출 전극(9)이 형성되어 있지 않은 부분에 비해서 인출 전극(9)이 형성되어 있는 부분은 인출 전극(9)의 두께와 절연막(10)의 두께를 더한 두께만큼 높아지게 되지만, 인출 전극(9)의 두께는 각각 유기 EL 소자로의 전력 공급에 충분한 두께를 가지면 좋고, 절연막(10)의 두께도 인접하는 복수개의 인출 전극(9) 사이에 걸리는 전압에 있어서 절연성을 유지할 정도이면 좋고, 또한 그 전압은 전형적으로 높아도 20V 정도이기 때문에 매우 얇은 것이어도 좋으므로 인출 전극(9)과 절연막(10)의 두께의 합계는 100nm 정도로 억제하는 것이 가능하다. 한편, 저융점 금속층(6)의 두께는 1~20 $\mu$ m, 전형적으로는 10 $\mu$ m 정도가 바람직하고, 따라서 인출 전극(9)과 절연막(10)의 삽입에 의한 소자 형성 기관(1)으로부터 저융점 금속층(6)의 상면까지의 높이는 1% 정도이기 때문에 소자 형성 기관(1)측의 저융점 금속층(6)과 밀봉 기관(1')측의 저융점 금속층(6')을 용해 접합시킬 때의 장애로는 되지 않는다.
- [0040] 계속해서, 본 발명의 유기 EL 패널의 제조 방법에 대해서 도 3을 사용하여 설명한다. 우선 투명한 소자 형성 기관(1) 상에 투명 전극(2)과 도시되어 있지 않은 인출 전극 및 절연막을 형성하고, 이어서 소자 형성 기관(1)의 둘레 가장자리부에 광 흡수층(5)을, 밀봉 기관(1')의 둘레 가장자리부에 광 흡수층(5')을 금속 마스크를 이용하

여 진공 증착법에 의해 형성한다(도 3a).

- [0041] 이어서, 광 흡수층(5, 5') 상에 저융점 금속층(6, 6')을 광 흡수층(5 및 5')과 마찬가지로 금속 마스크를 이용하여 진공 증착법에 의해 형성한다(도 3b).
- [0042] 이들 투명 전극(2), 인출 전극, 절연막, 광 흡수층(5, 5'), 저융점 금속층(6, 6') 등의 형성 방법은 그들의 질에 따라 진공 증착법, 스퍼터링법, 화학적 기상 성장법 등으로부터 선택할 수 있다. 또한, 이들 층의 패터닝에는 금속 마스크 등을 근접시킨 상태에서 형성할 수도 있지만 성막 후에 에칭을 실시함으로써 행할 수도 있다.
- [0043] 소자 형성 기관(1) 상에 유기 EL 소자(12)를 형성하기 위해서 투명 전극(2) 상에 유기층(3)을 형성한다. 유기층(3)은 통상 복수개의 층으로 이루어지고, 그들은 스핀 코팅, 진공 증착, 잉크 제트 인쇄, 스크린 인쇄, 그라비아 인쇄 등의 방법에 의해 형성된다. 유기층(3) 상에는 진공 증착법에 의해 상부 전극(4)이 형성된다(도 3c). 또한, 상부 전극(4)은 도면에 나타나지 않은 인출 전극에 전기적으로 접속되어 있다.
- [0044] 이어서, 유기 EL 소자(12) 전체를 덮음과 아울러 소자 형성 기관(1)과 밀봉 기관(1')의 간극 중앙부를 채우도록 수지층(7)을 형성한다(도 3d). 수지는 소자의 중앙부 부근이 가장 높고 중심으로부터 떨어짐에 따라 서서히 낮게 덮여지는 것이 바람직하다. 이 공정에는 디스펜서를 사용할 수 있지만 그 외의 도포 방법을 채용할 수도 있다. 이 공정은 건조 질소 등의 불활성 기체 분위기에서 행하여지는 것이 바람직하고, 본 실시형태에 있어서는 산소 농도 10ppm 이하, 노점 -70℃ 이하의 건조 질소 분위기로 되어 있다.
- [0045] 수지층(7)의 디스펜서 후에 저융점 금속층(6) 상에 접착제(8)를 도포한다(도 3e). 이 공정은 통상의 밀봉용 접착제의 도포와 마찬가지로 행할 수 있다. 또한, 이 접착제(8)를 도포하는 공정은 수지층(7)의 디스펜서 전에 행하여도 좋다.
- [0046] 경화되어 있지 않은 상태의 수지층(7)과 접착제 층(8) 상에 밀봉 기관(1')을 접합한다(도 3f). 이 때 저융점 금속층(6 및 6')은 그들의 표면의 대부분에 있어서 서로 접촉하고 있지만 접합면에는 부분적으로 접착제 층(8)의 접착제가 박막 상 또는 액적 상에 남는 것이 있다. 이 잔류 접착제는 소자 형성 기관(1)과 밀봉 기관(1')을 접합하는 때에 양쪽 기관 사이에 걸리는 압력을 적절하게 조절함으로써 그 대부분을 저융점 금속층(6 및 6')의 접합면 사이로부터 배출할 수 있지만 소량의 잔류가 있다라도 저융점 금속층(6 및 6')에 의한 밀봉 성능에 큰 악영향은 없다.
- [0047] 양쪽 기관 사이의 둘레 가장자리 밀봉부에 둘러싸여진 부분에는 공극(11)이 남는 것이 있으므로 이 공정도 건조 질소 등의 불활성 기체 분위기에서 행하여지는 것이 바람직하다. 이 때 수지층(7)은 적어도 유기층(3)의 실제로 동작하는 부분과 그 부분의 바로 위의 상부 전극(4)을 덮고 있는 것이 바람직하지만, 투명 전극(2) 및 상부 전극(4)은 특히 이들 인출 전극으로의 연결부나 용장(冗長) 부분에 있어서 수지층(7)에 덮여져 있을 필요는 없다.
- [0048] 수지층(7)이 광경화형 접착제일 경우에는 밀봉 기관(1')을 통해서 수지층(7) 및 접착제 층(8)에 대하여 그들의 경화에 필요한 파장의 광을 필요한 에너지만큼 조사함으로써 경화시킨다(도 3g). 본 실시형태에 있어서는 수은 램프의 광을 조사하고 있다. 이 조사는 수지층(7) 및 접착제 층(8)에 대하여 동시에 행해도 좋고 순차적으로 행해도 좋다.
- [0049] 일반적으로, 광경화형 접착제는 경화됨으로써 체적이 감소된다. 접착제 층(8)에 덮여진 저융점 금속층(6 및 6')은 접착제 층(8)의 경화 이전에 서로 표면에서 접촉하고 있고, 접착제 층(8)의 수축에 의해 밀봉 기관(1 및 1') 사이로 끌어들이는 힘이 발생하므로 저융점 금속층(6 및 6')의 표면은 이 수축력에 의해 서로 압착하게 된다.
- [0050] 이어서, 밀봉 기관(1')을 통해서 광 흡수층(5')에 대하여 레이저 광을 조사한다. 레이저 광의 조사에 의해 광 흡수층(5')이 가열되고, 그 열에 의해 저융점 금속층(6 및 6')이 용해되어 용착된다(도 3h). 또한, 수지층(7) 및 접착제 층(8)의 경화와 저융점 금속층의 용착은 용착을 먼저 행해도 좋고, 또한 동시에 행해도 좋다. 또한, 용착을 위한 레이저 광의 조사는 소자 형성 기관(1)측으로부터 행해도 좋고 양쪽 기관측으로부터 동시에 행해도 좋다.
- [0051] 둘레 가장자리부의 광 흡수층(5')을 주사하도록 밀봉 기관(1')측으로부터 레이저 광을 조사하기 위해서는, 예를 들면 도 4에 나타내는 바와 같은 조사 장치를 사용한다. 도 4에 나타내는 조사 장치는 유기 EL 소자, 저융점 금속층 및 광 흡수층이 개재된 밀봉 기관(1, 1')을 적재하는 적재대(21)와, 이 적재대(21)의 상방에 설치되는 파장 400-410nm의 GaN계 다이오드 레이저(24)를 출사하는 레이저 헤드(23)와, 광 흡수층을 조사하도록 레이저 헤드(23)를 적재대(21)와 평행하게 이동시키는 X-Y 이동 기구(25)로 이루어진다. X-Y 이동 기구(25)는 적재대(21)

상을 레이저 헤드(23)를 유지해서 X축 방향, Y축 방향으로 평행 이동할 수 있게 구성되고, 레이저 헤드(23)로부터 출사되는 레이저를 밀봉 기관(1')측을 통해서 둘레 가장자리 밀봉부를 트레이싱하도록 조사한다. 본 실시형태에 있어서는 레이저 헤드(23)의 출력을 1W로 하고, 직경 400 $\mu$ m의 평행 빔으로서 주사 속도 2mm/s로 조사하고 있다.

[0052] 상기와 같이 수지층(7) 및 접착제 층(8)의 경화까지의 공정은 종래부터 시판되고 있는 밀봉 장치에 의해 행할 수 있으므로 이 공정을 먼저 행하고, 수지층(7) 및 접착제 층(8)이 경화되고, 형태적으로 안정된 상태에서 저융점 금속층의 용착을 행하는 쪽이 합리적이다. 또한, 레이저 광 조사에 의한 가열을 행하지 않아도 상기 접착제 층(8)의 수축력에 의한 압접에 의해 어느 정도의 기밀성을 가지므로 공정의 간략화를 위해서 레이저 용착의 공정을 생략할 수도 있다.

[0053] 접착제 층의 도포 위치를 바꾼 별도의 실시형태를 도 6에 나타낸다. 도 6에 나타내는 실시형태는 대략 도 1~3에 나타낸 실시형태와 마찬가지로 접착제 층(8)의 도포 위치를 의도적으로 유기 EL 소자측으로 비켜 놓은 것이다 [도 6(a)]. 이에 따라, 저융점 금속층(6, 6')은 사이에 접착제 층 재료를 거의 사이에 두는 일 없이 저융점 금속층(6, 6')이 직접 접합되어 보다 신뢰성이 높은 기밀 밀봉을 행할 수 있다[도 6(b)].

[0054] 또한, 도 7에 나타내는 바와 같이, 접착제 층(8)은 반대로 저융점 금속층(6, 6')의 외측으로 비켜 놓을 수도 있다. 어느 경우에 있어서도 접착제 층(8)의 도포 및 경화의 프로세스에는 기존의 제조 설비를 이용할 수 있고, 또한 접착제 층(8)의 수축에 의해 저융점 금속층(6, 6')의 표면끼리가 압접되는 효과도 전번의 실시형태의 경우와 마찬가지로 기대할 수 있다.

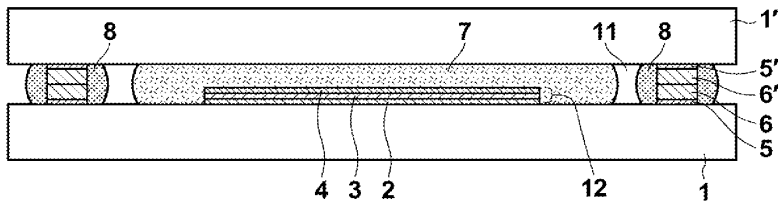
[0055] 수지층(7)을 설치하지 않은 형태를 도 8에 나타낸다. 도 8에 나타내는 실시형태는 대략 도 1~3에 나타낸 실시형태와 마찬가지로 소자 전체를 덮는 수지층(7)이 존재하지 않고, 그 공극(11)에는 건조 질소 등의 불활성 가스가 봉입되어 있다. 이러한 구조이어도 둘레 가장자리부의 접착제 층(8)과 저융점 금속층(6, 6')을 포함하는 무기 밀봉 구조에 의해 기계 강도와 기밀성이 확보될 수 있다.

**부호의 설명**

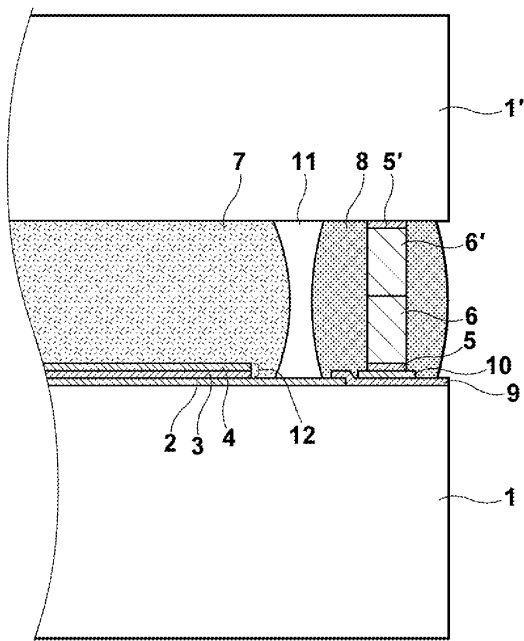
- [0056] 1 : 소자 형성 기관
- 1' : 밀봉 기관
- 2 : 투명 전극
- 3 : 유기층
- 4 : 상부 전극
- 5, 5' : 광 흡수층
- 6, 6' : 저융점 금속층
- 7 : 수지층
- 8 : 접착제 층
- 9 : 인출 전극
- 10 : 절연막
- 11 : 공극
- 12 : 유기 EL 소자
- 21 : 적재대
- 23 : 레이저 헤드
- 24 : 레이저
- 25 : X-Y 이동 기구

도면

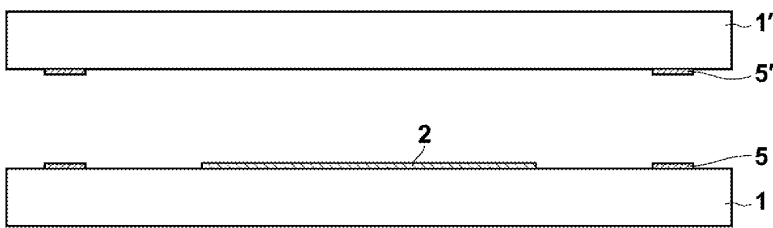
도면1



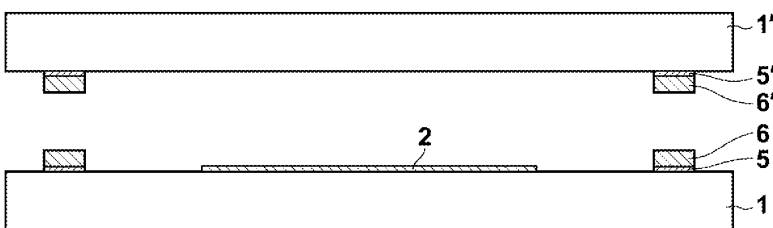
도면2



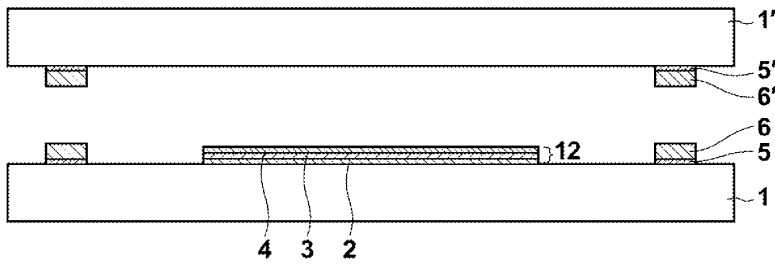
도면3a



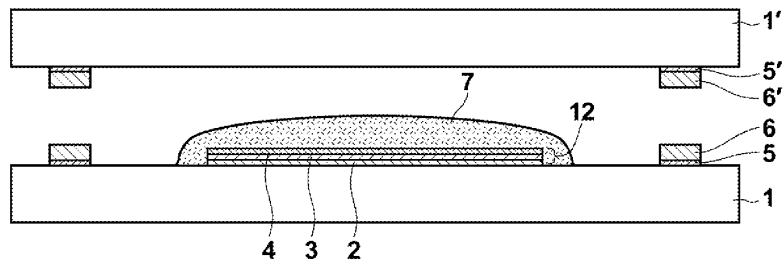
도면3b



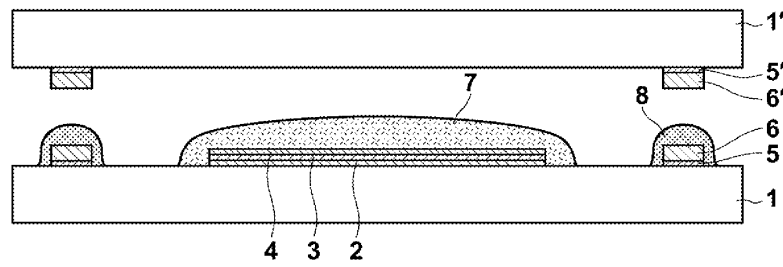
도면3c



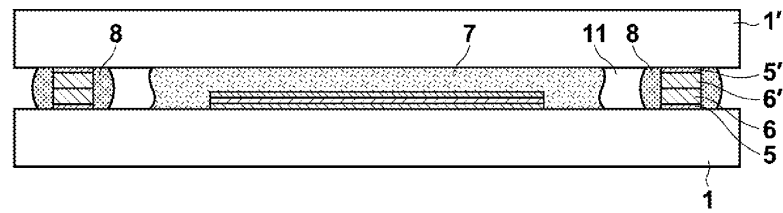
도면3d



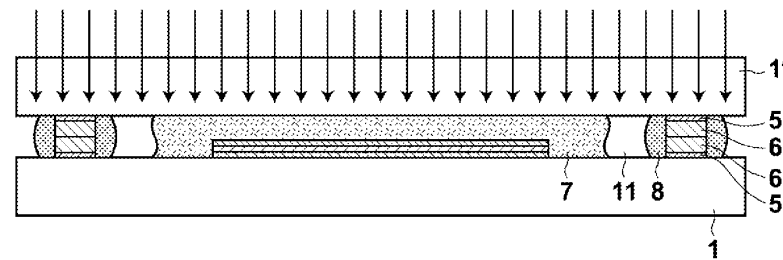
도면3e



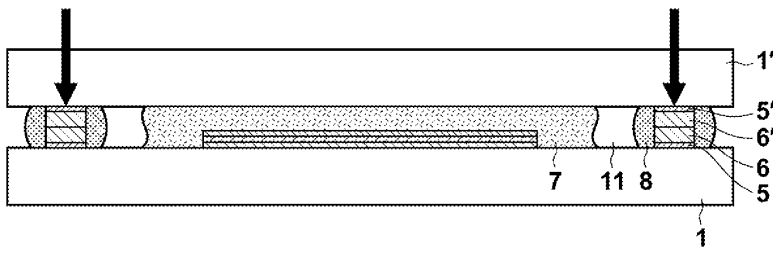
도면3f



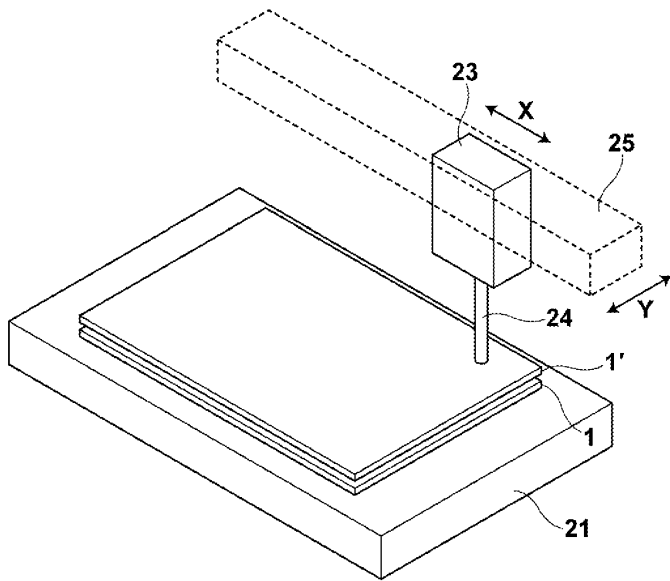
도면3g



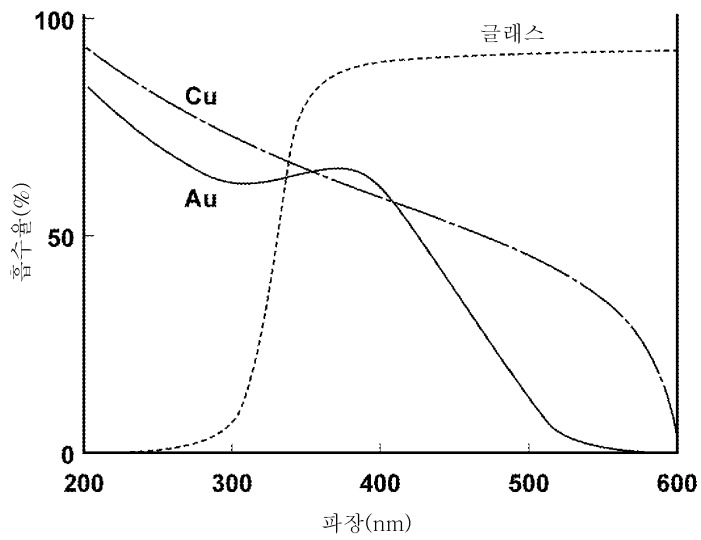
도면3h



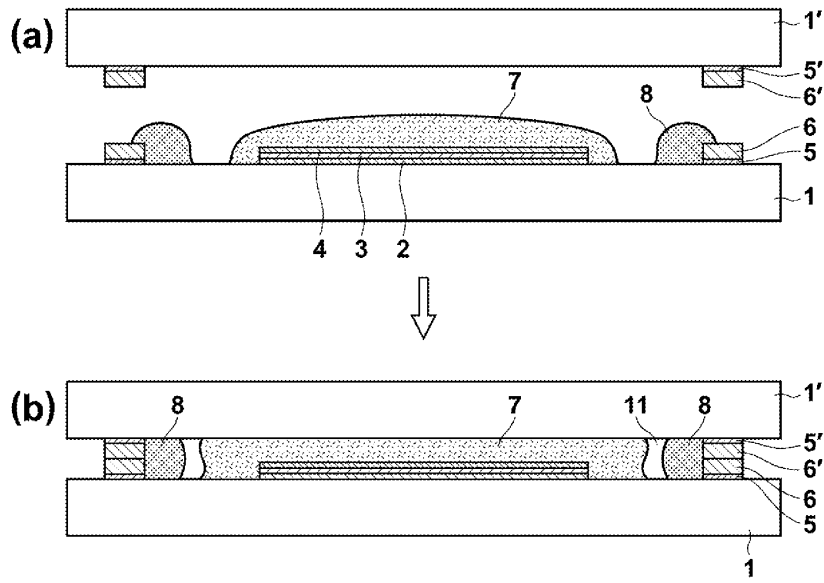
도면4



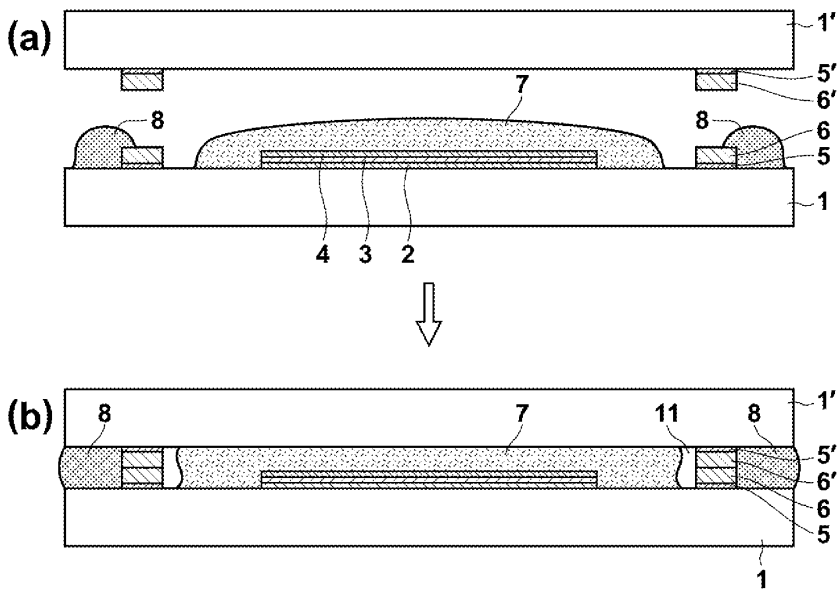
도면5



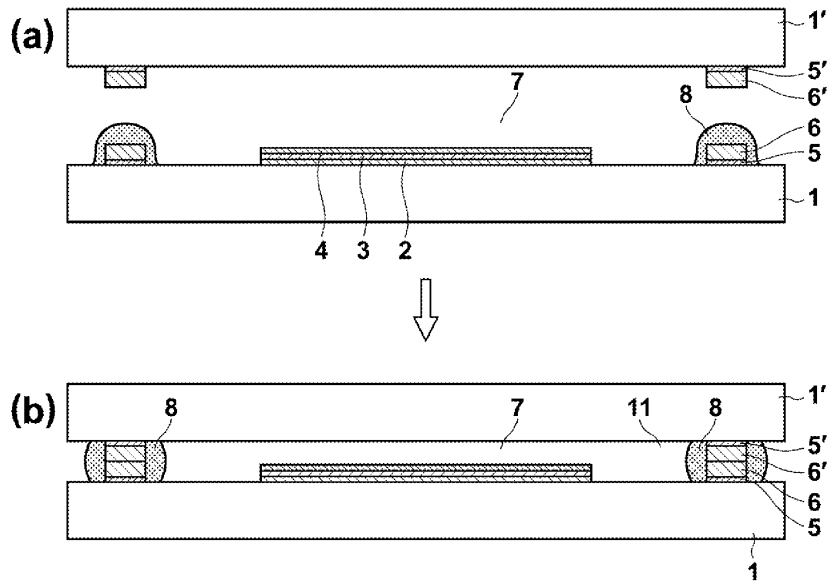
도면6



도면7



도면8



专利名称(译)	有机EL面板及其制造方法		
公开(公告)号	<a href="#">KR101930129B1</a>	公开(公告)日	2018-12-17
申请号	KR1020157034003	申请日	2008-03-13
[标]申请(专利权)人(译)	UDC爱尔兰有限公司		
申请(专利权)人(译)	玉, DC爱尔兰有限公司		
当前申请(专利权)人(译)	玉, DC爱尔兰有限公司		
[标]发明人	WARASHINA HIDENAGA 와라시나히데나가 SHIMOTSU SHINICHI 시모츠신이치 SONODA SHINICHIRO 소노다신이치로 GOTO CHIAKI 고토치아키 MIURA TAKEHITO		
发明人	와라시나히데나가 시모츠신이치 소노다신이치로 고토치아키 미우라타케히토		
IPC分类号	H01L51/52 H01L51/50		
CPC分类号	H01L51/5246 H01L51/525 H01L51/5237 H01L51/5284 H01L51/5012 H01L2924/1204 Y10T156/10		
优先权	2007088520 2007-03-29 JP		
其他公开文献	KR1020150139634A		
外部链接	<a href="#">Espacenet</a>		

摘要(译)

[问题]为了将有机EL元件的水分等引起的有机EL面板的劣化降低到最小。一种有机EL元件(12),包括夹在形成于元件形成基板(1)上的一对电极(2和4)之间的有机材料层(3)经由设置在元件形成基板1的周边上的粘合剂层8形成基板1和密封基板1'并;以包围粘合剂层8并且低熔点金属层(6,6'&#39;)彼此相邻地设置。专利号10-1930129

