



(19)대한민국특허청(KR)
(12) 등록특허공보(B1)

(51) Int. Cl.

H05B 33/22 (2006.01)
G02B 5/18 (2006.01)
H05B 33/02 (2006.01)
H05B 33/14 (2006.01)

(45) 공고일자 2007년08월29일
(11) 등록번호 10-0753257
(24) 등록일자 2007년08월22일

(21) 출원번호	10-2005-7023827	(65) 공개번호	10-2006-0027330
(22) 출원일자	2005년12월12일	(43) 공개일자	2006년03월27일
심사청구일자	2005년12월12일		
번역문 제출일자	2005년12월12일		
(86) 국제출원번호	PCT/JP2004/011616	(87) 국제공개번호	WO 2005/017861
국제출원일자	2004년08월12일	국제공개일자	2005년02월24일

(30) 우선권주장 JP-P-2003-00293112 2003년08월13일 일본(JP)

(73) 특허권자 도시바 마쯔시따 디스플레이 테크놀로지 컴퍼니, 리미티드
일본 도쿄도 미나토구 4쵸메 고난 1-8

가부시끼가이샤 도시바
일본국 도쿄도 미나토구 시바우라 1쵸메 1방 1고

(72) 발명자 우에무라, 쯔요시
일본 108-0075 도쿄도 미나토구 고난 4쵸메 1-8 도시바 마쯔시따디스플레이 테크놀로지 컴퍼니, 리미티드 지적 재산부 내

오쿠따니, 사또시
일본 108-0075 도쿄도 미나토구 고난 4쵸메 1-8 도시바 마쯔시따디스플레이 테크놀로지 컴퍼니, 리미티드 지적 재산부 내

구보따, 히로후미
일본 108-0075 도쿄도 미나토구 고난 4쵸메 1-8 도시바 마쯔시따디스플레이 테크놀로지 컴퍼니, 리미티드 지적 재산부 내

아끼요시, 무네하루
일본 108-0075 도쿄도 미나토구 고난 4쵸메 1-8 도시바 마쯔시따디스플레이 테크놀로지 컴퍼니, 리미티드 지적 재산부 내

오까다, 나오따다
일본 105-8001 도쿄도 미나토구 시바우라 1쵸메 가부시끼가이샤도시바 지적 재산부 내

도노따니, 준이찌
일본 105-8001 도쿄도 미나토구 시바우라 1쵸메 가부시끼가이샤도시바 지적 재산부 내

(74) 대리인 구영창

장수길

(56) 선행기술조사문헌
KR1020020091787 A

KR1020030070985 A

심사관 : 손희수

전체 청구항 수 : 총 17 항

(54) 광학 디바이스 및 유기 EL 디스플레이

(57) 요약

내부에서 반복 반사 간섭이 발생하는 제1 도파층(41, 42)과, 제1 도파층(41, 42)과 마주 대한 배면과 광출사면으로서의 전면 을 갖는 제2 도파층(10)과, 제2 도파층(10)의 배면측에 배치되며, 제1 도파층(41, 42)과 마주 대한 광취출층(30)을 포함 하고, 광취출층(30)은, 광투과성을 갖는 층인 제1 부분(31)과, 제1 부분 내에서 분산되며 또한 제1 부분과는 광학 특성이 다른 복수의 제2 부분(32)을 포함하고, 복수의 제2 부분(32)의 배열은 삼각 격자를 형성하고 있는 광학 디바이스(1)가 제 공된다.

대표도

도 1

특허청구의 범위

청구항 1.

내부에서 반복 반사 간섭이 발생하는 제1 도파층과,

상기 제1 도파층과 마주 대한 배면과 광출사면으로서의 전면을 구비한 제2 도파층과,

상기 제2 도파층의 배면측에 배치되며, 상기 제1 도파층과 마주 대한 광취출층을 구비하고,

상기 광취출층은, 광투과성을 갖는 층인 제1 부분과, 상기 제1 부분 내에서 분산되며 또한 상기 제1 부분과는 광학 특성이 다른 복수의 제2 부분을 구비하고, 상기 복수의 제2 부분의 배열은 삼각 격자를 형성하고 있는 광학 디바이스.

청구항 2.

제1항에 있어서,

상기 광취출층의 주면에 수직인 방향으로부터 본 경우에 상기 복수의 제2 부분의 각각은 원형인 광학 디바이스.

청구항 3.

제1항에 있어서,

상기 제1 부분에는 복수의 구멍이 형성되고, 상기 복수의 제2 부분은 상기 복수의 구멍을 각각 매립한 광학 디바이스.

청구항 4.

제1항에 있어서,

상기 복수의 제2 부분은 상기 제1 부분과는 굴절율이 다른 광학 디바이스.

청구항 5.

제1항에 있어서,

상기 제1 도파층은, 발광층을 포함한 유기물층과, 상기 유기물층과 마주 대한 광투과성의 전극을 구비한 광학 디바이스.

청구항 6.

제1항에 있어서,

상기 제1 도파층은, 광투과성의 제1 전극과, 상기 제1 전극과 마주 대한 광투과성의 제2 전극과, 상기 제1 및 제2 전극 사이에 개재함과 함께 발광층을 포함한 유기물층을 구비한 광학 디바이스.

청구항 7.

제1항에 있어서,

상기 광취출층의 상기 제1 도파층과의 대향면은 평탄한 광학 디바이스.

청구항 8.

전면 전극과, 상기 전면 전극과 마주 대한 배면 전극과, 상기 전면 및 배면 전극 사이에 개재함과 함께 발광층을 포함한 유기물층을 구비한 유기 EL 소자와,

상기 전면 전극과 마주 대한 배면과 광출사면으로서의 전면을 구비한 광투과성의 절연층과,

상기 절연층의 배면측에 배치되며, 상기 유기 EL 소자와 마주 대한 광취출층을 구비하고,

상기 광취출층은, 광투과성을 갖는 층인 제1 부분과, 상기 제1 부분 내에서 분산되며 또한 상기 제1 부분과는 광학 특성이 다른 복수의 제2 부분을 구비하고, 상기 복수의 제2 부분의 배열은 삼각 격자를 형성하고 있는 유기 EL 디스플레이.

청구항 9.

제8항에 있어서,

상기 광취출층의 주면에 수직인 방향으로부터 본 경우에 상기 복수의 제2 부분의 각각은 원형인 유기 EL 디스플레이.

청구항 10.

제8항에 있어서,

상기 제1 부분에는 복수의 구멍이 형성되고, 상기 복수의 제2 부분은 상기 복수의 구멍을 각각 매립한 유기 EL 디스플레이.

청구항 11.

제8항에 있어서,

상기 복수의 제2 부분은 상기 제1 부분과는 굴절율이 다른 유기 EL 디스플레이.

청구항 12.

제8항에 있어서,

상기 광취출층은 상기 절연층과 상기 전면 전극 사이에 배치된 유기 EL 디스플레이.

청구항 13.

제8항에 있어서,

상기 배면 전극의 배면측에 배치된 반사층을 더 구비하고, 상기 배면 전극은 광투과성인 유기 EL 디스플레이.

청구항 14.

제13항에 있어서,

상기 광취출층은 상기 배면 전극과 상기 반사층 사이에 배치된 유기 EL 디스플레이.

청구항 15.

제8항에 있어서,

상기 절연층은 투명 기판을 포함한 유기 EL 디스플레이.

청구항 16.

제8항에 있어서,

상기 절연층은 투명 보호막을 포함한 유기 EL 디스플레이.

청구항 17.

제8항에 있어서,

상기 광취출층의 상기 유기 EL 소자와의 대향면은 평탄한 유기 EL 디스플레이.

청구항 18.

삭제

청구항 19.

삭제

청구항 20.

삭제

명세서

기술분야

본 발명은, 유기 EL(일렉트로루미네센스) 디스플레이 등의 광학 디바이스에 관한 것이다.

배경기술

유기 EL 디스플레이는 자기 발광 디스플레이이기 때문에, 시야각이 넓고, 응답 속도가 빠르다. 또한, 백 라이트가 불필요하기 때문에, 박형 경량화가 가능하다. 이들 이유로부터, 최근, 유기 EL 디스플레이는, 액정 디스플레이를 대체하는 디스플레이로서 주목받고 있다. 그러나, 종래의 유기 EL 디스플레이에는, 발광 효율이 낮다고 하는 문제가 있다.

<발명의 개시>

본 발명의 목적은, 유기 EL 디스플레이 등의 광학 디바이스의 광취출 효율을 높이는 것에 있다.

본 발명의 제1 측면에 따르면, 내부에서 반복하여 반사 간섭이 발생하는 제1 도파층과, 상기 제1 도파층과 마주 대한 배면과 광출사면으로서의 전면을 구비한 제2 도파층과, 상기 제2 도파층의 배면측에 배치되며, 상기 제1 도파층과 마주 대한 광취출층을 구비하고, 상기 광취출층은, 광투과성을 갖는 층인 제1 부분과, 상기 제1 부분 내에서 분산되며 또한 상기 제1 부분과는 광학 특성이 다른 복수의 제2 부분을 구비하며, 상기 복수의 제2 부분의 배열은 삼각 격자를 형성하고 있는 광학 디바이스가 제공된다.

본 발명의 제2 측면에 따르면, 전면 전극과, 상기 전면 전극과 마주 대한 배면 전극과, 상기 전면 및 배면 전극 사이에 개재함과 함께 발광층을 포함한 유기물층을 구비한 유기 EL 소자와, 상기 전면 전극과 마주 대한 배면과 광출사면으로서의 전면을 구비한 광투과성의 절연층과, 상기 절연층의 배면측에 배치되며, 상기 유기 EL 소자와 마주 대한 광취출층을 구비하고, 상기 광취출층은, 광투과성을 갖는 층인 제1 부분과, 상기 제1 부분 내에서 분산되며 또한 상기 제1 부분과는 광학 특성이 다른 복수의 제2 부분을 구비하고, 상기 복수의 제2 부분의 배열은 삼각 격자를 형성하고 있는 유기 EL 디스플레이가 제공된다.

본 발명의 제3 측면에 따르면, 광이 전파되는 제1 도파층과, 상기 제1 도파층과 마주 대한 배면과 광출사면으로서의 전면을 구비한 제2 도파층과, 상기 제2 도파층의 배면측에 배치되며, 상기 제1 도파층과 마주 대한 광취출층을 구비하고, 상기 광취출층은, 상기 제1 도파층 내의 광을 상기 제2 도파층으로 유도하는 회절 패턴의 집합체인 광학 디바이스가 제공된다.

본 발명의 제4 측면에 따르면, 전면 전극과, 상기 전면 전극과 마주 대한 배면 전극과, 상기 전면 및 배면 전극 사이에 개재함과 함께 발광층을 포함한 유기물층을 구비한 유기 EL 소자와, 상기 전면 전극과 마주 대한 배면과 광출사면으로서의 전면을 구비한 광투과성의 절연층과, 상기 절연층의 배면측에 배치되며, 상기 유기 EL 소자와 마주 대한 광취출층을 구비하고, 상기 광취출층은, 광투과성을 갖는 층인 제1 부분과, 상기 제1 부분과는 광학 특성이 다른 복수의 제2 부분을 구비하고, 상기 복수의 제2 부분의 배열은 삼각 격자를 형성하고 있는 유기 EL 디스플레이가 제공된다.

본 발명의 제5 측면에 따르면, 전면 전극과, 상기 전면 전극과 마주 대한 배면 전극과, 상기 전면 및 배면 전극 사이에 개재함과 함께 발광층을 포함한 유기물층을 구비한 유기 EL 소자와, 상기 전면 전극과 마주 대한 배면과 광출사면으로서의 전면을 구비한 광투과성의 절연층과, 상기 절연층의 배면측에 배치되며, 상기 유기 EL 소자와 마주 대한 광취출층을 구비하고, 상기 광취출층은, 광투과성을 갖는 층인 제1 부분과, 상기 제1 부분 내에서 분산되며 또한 상기 제1 부분과는 광학 특성이 다른 복수의 제2 부분을 구비한 유기 EL 디스플레이가 제공된다.

도면의 간단한 설명

도 1은 본 발명의 제1 양태에 따른 유기 EL 디스플레이를 개략적으로 도시하는 부분 단면도.

도 2는 도 1의 유기 EL 디스플레이에서 광취출층을 회절 격자로서 생각한 경우에 얻어진, 회절 격자의 격자 상수와 1차 회절광의 투명 기관과 외계와의 계면에서의 입사각의 관계를 도시하는 그래프.

도 3은 광취출층의 제조 방법의 일례를 개략적으로 도시하는 단면도.

도 4는 광취출층의 제조 방법의 일례를 개략적으로 도시하는 단면도.

도 5는 광취출층의 제조 방법의 일례를 개략적으로 도시하는 단면도.

도 6은 광취출층의 제조 방법의 일례를 개략적으로 도시하는 단면도.

도 7은 광취출층의 제조 방법의 일례를 개략적으로 도시하는 단면도.

도 8은 광취출층의 제조 방법의 일례를 개략적으로 도시하는 단면도.

도 9는 본 발명의 제2 양태에 따른 유기 EL 디스플레이를 개략적으로 도시하는 단면도.

도 10은 본 발명의 일례에 따른 유기 EL 디스플레이의 광취출층의 원자간력 현미경 사진을 도시하는 도면.

<발명을 실시하기 위한 최량의 형태>

이하, 본 발명의 양태에 대하여, 도면을 참조하면서 설명한다. 또한, 각 도면에서, 마찬가지로 또는 유사한 기능을 갖는 구성 요소에는 동일한 참조 부호를 붙이고, 중복되는 설명은 생략한다.

도 1은 본 발명의 제1 양태에 따른 광학 디바이스를 개략적으로 도시하는 부분 단면도이다. 도 1에서는, 광학 디바이스의 일례로서, 자발광 장치, 여기서는 유기 EL 디스플레이(1)를 도시하고 있다. 또한, 도 1에서는, 유기 EL 디스플레이(1)를, 그 표시면, 즉 전면 또는 광출사면이 하방을 향하고, 배면이 상방을 향하도록 도시되어 있다.

이 유기 EL 디스플레이(1)는, 액티브 매트릭스형 구동 방식을 채용한 하면 발광형의 유기 EL 디스플레이이다. 이 유기 EL 디스플레이(1)는, 광투과성 절연층으로서, 예를 들면, 글래스 기관과 같은 투명 기관(10)을 포함하고 있다.

투명 기관(10) 상에서는, 복수의 화소가 매트릭스 형상으로 배열되어 있다. 각 화소는, 예를 들면, 한쌍의 전원 단자간에서 직렬로 접속된 소자 제어 회로(도시 생략), 출력 스위치(20), 및 유기 EL 소자(40)와, 화소 스위치(도시 생략)를 포함하고 있다. 소자 제어 회로는, 그 제어 단자가 화소 스위치를 통해 영상 신호선(도시 생략)에 접속되어 있어, 영상 신호선으로부터 공급되는 영상 신호에 대응한 크기의 전류를 출력 스위치(20)를 통해 유기 EL 소자(40)에 출력한다. 또한, 화소 스위치의 제어 단자는 주사 신호선(도시 생략)에 접속되어 있어, 주사 신호선으로부터 공급되는 주사 신호에 의해 ON/OFF가 제어된다. 또한, 이들 화소에는, 다른 구조를 채용하는 것도 가능하다.

기관(10) 상에는, 언더코트층(12)으로서, 예를 들면, SiN_x 층과 SiO_x 층이 순차적으로 적층되어 있다. 언더코트층(12) 상에는, 예를 들면 채널 및 소스-드레인이 형성된 폴리실리콘층인 반도체층(13), 예를 들면 TEOS(TetraEthyl OrthoSilicate) 등을 이용하여 형성될 수 있는 게이트 절연막(14), 및 예를 들면 MoW 등으로 이루어지는 게이트 전극(15)이 순차적으로

적층되어 있으며, 이들은 톱 게이트형의 박막 트랜지스터(이하, TFT라고 함)를 구성하고 있다. 이 예에서는, 이들 TFT는, 화소 스위치(20), 출력 스위치, 소자 제어 회로의 TFT로서 이용하고 있다. 또한, 게이트 절연막(14) 상에는, 게이트 전극(15)과 동일한 공정에서 형성 가능한 주사 신호선(도시 생략)이 더 설치되어 있다.

게이트 절연막(14) 및 게이트 전극(15) 상에는, 예를 들면 플라즈마 CVD법 등에 의해 성막된 SiO_x 등으로 이루어지는 층간 절연막(17)이 형성되어 있다. 층간 절연막(17) 상에는 소스·드레인 전극(21)이 설치되어 있으며, 이들은, 예를 들면 SiN_x 등으로 이루어지는 패시베이션막(18)으로 매립되어 있다. 소스·드레인 전극(21)은, 예를 들면, Mo/Al/Mo의 3층 구조를 갖고 있으며, 층간 절연막(17)에 형성된 콘택트홀을 통해 TFT의 소스·드레인에 전기적으로 접속되어 있다. 또한, 층간 절연막(17) 상에는, 소스·드레인 전극(21)과 동일한 공정에서 형성 가능한 영상 신호선(도시 생략)이 더 설치되어 있다.

패시베이션막(18) 상에는, 광취출층(30)이 형성되어 있다. 이 광취출층(30)은, 광투과성의 층인 제1 부분(31)과, 그 내에서 분산됨과 함께 제1 부분(31)과는 광학 특성이 다른 제2 부분(32)으로 구성되어 있다. 이 예에서는, 광취출층(30)은, 제1 부분(31)과, 이들 제1 부분이 형성하는 오목부를 매립하고 또한 제1 부분(31)과는 광학 특성이 다른 제2 부분(32)으로 구성되어 있다. 전형적으로는, 광취출층(30)의 표면은 평탄하다. 또한, 이들 패시베이션막(18) 및 광취출층(30)에는, 드레인 전극(21)에 연통하는 관통 구멍이 형성되어 있다.

이 광취출층(30)을 이용함으로써, 임의의 층 내를 전파하는 광의 경로를 변화시킬 수 있다. 즉, 광취출층(30)을 적절하게 설계함으로써, 상기한 층 내에서 반복 반사함으로써 가두어져 있었던 광이나, 상기한 층으로부터 부적절한 방향으로 출사되어 표시에 기여하지 않았던 광을, 원하는 방향으로 출사시킬 수 있다.

이와 같이, 배면측으로부터 순서대로 제1 도파층과 제2 도파층을 배치한 광학 디바이스에서는, 광취출층(30)을 형성함으로써, 제1 도파층 내에 가두어져 있는 등의 이유에 의해 표시에 기여하지 않았던 광을, 외계로 취출하는 것이 가능하게 된다. 또한, 이 예에서는, 제1 도파층은, 후술하는 전면 전극(41)과 유기물층(42)의 적층체에 상당하고, 제2 도파층은 기관(10)에 상당한다.

광취출층(30) 상에는, 광투과성의 전면 전극(41)이 상호 이격되어 병치되어 있다. 전면 전극(41)은, 이 예에서는 양극이며, 예를 들면, ITO(Indium Tin Oxide)와 같은 투명 도전성 산화물 등으로 이루어진다. 전면 전극(41)은, 패시베이션막(18) 및 광취출층(30)에 형성된 관통 구멍을 통해 드레인 전극(21)에 전기적으로 접속되어 있다.

광취출층(30) 상에는, 또한, 격벽 절연층(50)이 형성되어 있다. 이 격벽 절연층(50)에는, 전면 전극(41)에 대응한 위치에 관통 구멍이 형성되어 있다. 격벽 절연층(50)은, 예를 들면, 유기 절연층으로, 포토리소그래피 기술을 이용하여 형성할 수 있다.

격벽 절연층(50)의 관통 구멍 내에서 노출된 전면 전극(41) 상에는, 발광층(42a)을 포함한 유기물층(42)이 형성되어 있다. 발광층(42a)은, 예를 들면, 발광색이 적색, 녹색, 또는 청색의 루미네센스 유기 화합물을 포함한 박막이다. 이 유기물층(42)은, 발광층(42a) 이외의 층을 더 포함할 수 있다. 예를 들면, 유기물층(42)은, 전면 전극(41)으로부터 발광층(42a)으로의 정공의 주입을 매개하는 역할을 하는 버퍼층(42b)을 더 포함할 수 있다. 또한, 유기물층(42)은, 정공 수송층, 정공 블로킹층, 전자 수송층, 전자 주입층 등도 더 포함할 수 있다.

격벽 절연층(50) 및 유기물층(42) 상에는, 광반사성의 배면 전극(43)이 설치되어 있다. 배면 전극(43)은, 이 예에서는, 각 화소 공통으로 연속하여 설치된 음극이다. 배면 전극(43)은, 패시베이션막(18), 광취출층(30) 및 격벽 절연층(50)에 형성된 콘택트홀(도시 생략)을 통해, 영상 신호선과 동일한 층 상에 형성된 전극 배선에 전기적으로 접속되어 있다. 각각의 유기 EL 소자(40)는, 이들 전면 전극(41), 유기물층(42), 및 배면 전극(43)으로 구성되어 있다.

또한, 도 1에 도시한 유기 EL 디스플레이(1)는, 통상적으로, 배면 전극(43)과 대향한 밀봉 기관(도시 생략)과, 그 배면 전극(43)과의 대향면 주연을 따라 형성된 시일층(도시 생략)을 더 구비하고 있으며, 그것에 의해, 배면 전극(43)과 밀봉 기관 사이에 밀폐된 공간을 형성하고 있다. 이 공간은, 예를 들면, Ar 가스 등의 희가스나 N_2 가스와 같은 불활성 가스로 채워질 수 있다.

또한, 이 유기 EL 디스플레이(1)는, 투명 기관(10)의 외측, 즉 전면측 또는 광출사면측에, 광산란층(60)을 더 구비하고 있다. 또한, 투명 기관(10)과 광산란층(60) 사이에는, 편광판을 배치해도 된다. 또한, 광산란층(60) 상에는, ND(Neutral-Density) 필터를 배치해도 된다.

그런데, 본 발명자들은, 유기 EL 디스플레이의 발광 효율을 높이기 위해 예의 연구를 거듭한 결과, 이하의 사실을 발견하였다.

유기 EL 디스플레이의 발광 효율에는, 유기 EL 소자의 광취득 효율뿐만 아니라, 다른 요인도 크게 작용하고 있다. 즉, 예를 들면, 유기 EL 소자로부터 높은 효율로 광을 취출할 수 있었다고 해도, 유기 EL 소자에 대하여 전면층에 배치되는 광투과성 절연층으로부터 높은 효율로 광을 취출할 수 없는 한, 유기 EL 디스플레이의 발광 효율을 충분히 높일 수 없다. 다시 말하면, 유기 EL 디스플레이의 발광 효율을 충분히 높이기 위해서는, 광투과성 절연층에 입사한 광이 광투과성 절연층과 외계(전형적으로는 공기)의 계면에서 전반사되는 것을 충분히 억제하는 것이 필요하다. 즉, 제1 도파층(여기서는, 전면 전극(41)과 유기물층(42)의 적층체)으로부터 제2 도파층(여기서는, 기판(10) 등의 광투과성 절연층)에 입사한 광이 제2 도파층의 광출사면에서 전반사되는 것을 억제하는 것이 중요하다.

본 발명자들의 조사에 따르면, 광투과성 절연층에 입사한 광이 광투과성 절연층과 외계의 계면에서 전반사되는 것을 충분히 억제하기 위해서는, 광투과성 절연층에 입사시키는 광을 광투과성 절연층과 외계의 임계 각도 이내이며 또한 지향성이 매우 높아야만 되는 것을 알게 되었다. 구체적으로는, 충분한 시야각을 실현하기 위해 광산란층의 사용이 필요로 될 정도까지 광의 지향성을 높여야만 하다. 따라서, 광투과성 절연층에 입사시키는 광의 지향성을 회절 격자를 이용하여 충분히 높이기 위해서는, 그 격자 상수를 매우 좁게 설정할 필요가 있다.

또한, 유기 EL 소자의 발광층 자체는 전방향으로 광을 방출한다. 그 때문에, 본래, 유기 EL 디스플레이에서는 광시야각을 실현하는 데 있어서 광산란층은 불필요하다. 이러한 배경 하에, 종래의 유기 EL 디스플레이에서는, 광산란층은 사용하지 않고, 또한, 유기 EL 소자에 대하여 관찰자측에 배치하는 광투과성 절연층으로부터 지향성이 높은 광을 출사시키지도 않았다.

유기 EL 소자가 방출하는 광의 지향성을 높이기 위해서는, 예를 들면, 회절격자를 이용할 수 있다. 그러나, 후에 도 2를 참조하면서 설명하는 바와 같이, 광투과성 절연층에 입사시키는 광의 지향성을 회절 격자를 이용하여 충분히 높이기 위해서는, 그 격자 상수를 매우 좁게 설정할 필요가 있다. 그와 같은 좁은 격자 상수를 갖는 회절 격자는, 그 제작 자체가 곤란하다.

또한, 본 발명자들은, 다중 반사 및 다중 간섭, 즉 「반복 반사 간섭」을 고려할 필요가 있는 것을 발견하였다. 또한, 「반복 반사 간섭」은, 광선의 일부가 반사면, 여기서는 평행 평면 형상의 반사면 사이에서 몇번이나 반사되기 때문에 발생하는 간섭이다.

전면 전극(41)과 유기물층(42)의 적층체와 같이 매우 얇은 층에서는 반복 반사 간섭이 발생하기 때문에, 상술한 적층체 내를 진행하는 광 중, 임의의 방향으로 진행하는 광은 서로 강하게 되고, 다른 방향으로 진행하는 광은 서로 약하게 된다. 즉, 이 적층체의 양 주면 사이에서 반사를 반복하여 면내 방향으로 전파되는 광은, 그 진행 방향이 규제된다. 따라서, 유기 EL 디스플레이의 발광 효율을 높이기 위해서는, 상술한 적층체 내에서 다중 반사되면서 막 면 방향으로 전파되는 광 중 최대 강도의 광을 유효 이용하는 것이 특히 중요하다.

도 2는 도 1의 유기 EL 디스플레이(1)에서 광취출층(30)을 회절 격자로서 생각한 경우에 얻어진, 회절 격자의 격자 상수와 1차 회절광의 투명 기판(10)과 외계의 계면에서의 입사각과의 관계를 도시하는 그래프이다. 도면에서, 횡축은 회절 격자의 격자 상수를 나타내며, 종축은 1차 회절광의 투명 기판(10)과 외계의 계면에서의 입사각을 나타내고 있다.

또한, 도 2에 도시한 데이터는, 이하의 조건에 기초하여 시뮬레이션을 행함으로써 얻어진 것이다. 즉, 여기서는, 전면 전극(41)과 유기물층(42)의 적층체의 두께를 150nm로 하고, 이 적층체의 굴절율을 1.55로 하였다. 또한, 유기물층(42)은 파장 530nm의 광을 방출하는 것으로 하였다. 또한, 투명 기판(10)으로서 글래스 기판을 사용하고, 투명 기판(10)의 내부로부터 외계(공기)를 향하여 진행하는 광에 관한 임계각은 41.3°로 하였다.

또한, 여기서는, 전면 전극(41)과 유기물층(42)의 적층체에서의 반복 반사 간섭을 고려하여, 이 적층체 내를 막 면 방향으로 전파하는 광 중 가장 고강도의 광의 회절 격자(30)에 의한 회절을 계산하였다. 구체적으로는, 상술한 파장과 적층체의 두께와 굴절율로부터, 적층체 내를 막 면 방향으로 전파하는 광 중 가장 고강도의 광의 진행 방향이 막 면에 대하여 이루는 각도를 63.7°로 정하고, 이 광의 회절 격자(30)에 의한 회절을 계산하였다. 또한, 0차 회절광은 진행 방향을 변화시키지 않으며, 1차 회절광보다 고차의 회절광은 매우 약하기 때문에, 여기서는, 1차 회절광에 대해서만 고려하였다.

도 2에 도시한 바와 같이, 격자 상수가 약 $1\mu\text{m}$ 보다 넓은 경우, 1차 회절광의 투명 기관(10)과 외계와의 계면에 대한 입사각은 임계각 이상이다. 그 때문에, 이 경우, 상술한 1차 회절광은 표시에 이용할 수 없다.

격자 상수가 약 $1\mu\text{m}$ 내지 약 $0.2\mu\text{m}$ 의 범위 내에 있는 경우, 1차 회절광의 투명 기관(10)과 외계의 계면에 대한 입사각은 임계각보다 작다. 특히, 격자 상수를 $0.2\mu\text{m}$ 보다 크고 또한 $0.4\mu\text{m}$ 미만의 범위 내로 하면 입사각을 매우 작게 할 수 있으며, 격자 상수를 약 $0.35\mu\text{m}$ 로 한 경우에 입사각을 0° 로 할 수 있다.

또한, 격자 상수가 약 $0.2\mu\text{m}$ 미만인 경우, 1차 회절광의 투명 기관(10)과 외계의 계면에 대한 입사각은 임계각 이상이다. 그 때문에, 이 경우, 상술한 1차 회절광은 표시에 이용할 수 없다.

이와 같이, 회절 격자의 격자 상수가 매우 좁은 경우, 1차 회절광의 투명 기관(10)과 외계의 계면에 대한 입사각을 매우 작게 할 수 있다. 이 경우, 상술한 적층체 내를 막 면 방향으로 전파하는 광 중 가장 고강도의 광의 입사각이 임계각보다 작아지는 것은 물론, 그것보다 저강도의 광의 대부분에 대해서도, 그 입사각을 임계각보다 작게 할 수 있다. 그 때문에, 광투과성 절연층인 투명 기관(10)에 입사한 광의 대부분을 외계로 출사시킬 수 있다. 즉, 이 구조를 채용하면, 높은 발광 효율을 실현할 수 있다.

그런데, 상기와 같이, 좁은 격자 상수를 갖는 회절 격자는, 그 제작 자체가 어렵다. 본 양태에서는, 일례로서, 이하에 설명하는 기술을 이용하여 얻어지는 광취출층(30)을 이용한다.

도 3 내지 도 8은 광취출층(30)의 제조 방법의 일례를 개략적으로 도시하는 단면도이다.

이 방법에서는, 우선, 도 3에 도시한 바와 같이, 기관(10)의 일 주면에, 후에 제1 부분(31)으로서 이용하는 광투과성의 층, 예를 들면 SiN막을 형성한다.

다음으로, 도 4에 도시한 바와 같이, SiN막(31) 상에, 유기물층(90)을 형성한다. 이 유기물층(90)은, 예를 들면, 폴리스틸렌(PS)과 폴리메틸메타크릴레이트(PMMA)의 더블 블록 코폴리머를 프로필렌글리콜모노메틸에테르아세테이트(PGMEA) 등의 용매 내에 용해하여 이루어지는 도공액을 SiN막(31) 상에 도포하고, 그것에 의해 얻어지는 도포막으로부터 용매를 제거함으로써 형성한다.

다음으로, 유기물층(90)을 어닐링한다. 이 어닐링은, 상술한 블록 코폴리머의 글래스 전이 온도 내지 질서 무질서 전이 온도의 범위 내에서 행한다. 이렇게 하면, 블록 코폴리머를 구성하고 있는 PMMA끼리가 서로 근접하여, 도 5에 도시한 바와 같이, 유기물층(90) 내에 PMMA로 이루어지는 섬 형상 영역(91)과 PS로 이루어지는 바다 형상 영역(92)이 발생한다. 상술한 블록 코폴리머로서, PMMA 분자량의 변동이 적은 것을 사용하면, 섬 형상 영역(91)은 대략 구 형상 혹은 대략 원주 형상으로 됨과 함께, 그 치수는 거의 일정하게 된다. 또한, 섬 형상 영역(91)의 치수는 PMMA 분자량에 따라 제어 가능하며, 이들의 배열 피치는 PMMA 분자량 및 PS 분자량에 따라 제어 가능하다. PMMA 및 PS의 분자량이나 이들의 비를 적절하게 설정하면, 대략 구 형상 혹은 대략 원주 형상의 섬 형상 영역(91)을, 규칙적으로 배열시킬 수 있고, 전형적으로는 이들의 중심끼리를 연결한 선이 대략 정삼각형을 형성하도록 배열시킬 수 있다.

그 후, 유기물층(90)에 대하여 RIE(Reactive Ion Etching) 등의 에칭을 행한다. 여기서는, PMMA와 PS의 에칭 내성의 차이를 이용하여, 도 6에 도시한 바와 같이, 섬 형상 영역(91)을 제거함과 함께, 바다 형상 영역(92)을 잔류시킨다.

다음으로, 도 7에 도시한 바와 같이, 바다 형상 영역(92)을 마스크로서 이용하여, SiN막(31)을 패터닝한다. 즉, SiN막(31)에 상호 이격된 복수의 구멍을 형성하여 제1 부분으로 한다. 계속해서, 제1 부분인 SiN막(31)으로부터 바다 형상 영역(92)을 제거한다.

또한, 도 8에 도시한 바와 같이, 제1 부분(31) 상에, 제2 부분(32)으로서, 제1 부분(31)과는 굴절율 등의 광학 특성이 다른 층, 예를 들면 SiN막과는 굴절율이 다른 평탄화 수지막을 형성하고, 이것으로 제1 부분(31)에 형성한 구멍을 매립한다. 이 상과 같이 하여, 광취출층(30)을 얻는다.

이 방법에 따르면, 상기한 바와 같이, 제1 부분(31)의 구멍의 치수나 이들의 중심간 거리는, PMMA나 PS의 분자량에 따라 제어할 수 있다. 즉, 제1 부분(31)의 구멍의 치수나 이들의 배열은, 분자 레벨에서의 제어가 가능하다.

또한, 이 방법에서는, 제1 부분(31)의 구멍을 형성하기 위해, 포토마스크 등은 이용하지 않고, 블록 코폴리머의 자기 조직화를 이용한다. 매우 미세한 패턴을 형성하는 경우, 포토마스크를 이용하는 방법에서는, 포토마스크의 제조 자체가 곤란하다. 또한, 매우 미세한 패턴을 형성하는 경우, 포토마스크를 이용하는 방법에서는, 포토마스크의 패턴을 고정밀도로 전사하는 것이 어렵다. 특히, 대형 기판에서는 미세 패턴의 대형 마스크 형성 자체가 곤란하다. 이에 대하여, 블록 코폴리머의 자기 조직화를 이용하는 방법에서는, 이들 문제를 회피할 수 있다.

이와 같이, 본 양태에 따른 유기 EL 디스플레이(1)에서 사용하는 광취출층(30)은, 제1 부분(31)의 구멍의 치수나 중심간 거리가 작은 경우라도 용이하게 제작 가능하다. 따라서, 본 양태에 따르면, 광투과성 절연층인 투명 기판(10)에 입사한 광이 광투과성 절연층과 외계의 계면에서 전반사되는 것을 충분히 억제할 수 있으며, 그렇기 때문에, 충분히 높은 발광 효율을 실현할 수 있다.

또한, 제1 부분(31)과 제2 부분(32)에서 굴절율 이외의 광학 특성이 서로 다르면, 제1 부분(31)의 굴절율과 제2 부분(32)의 굴절율은 서로 다를 필요는 없다. 예를 들면, 상기와 마찬가지로의 효과가 얻어지는 것이면, 제1 부분(31)과 제2 부분(32)에서 투과율이나 반사율 등의 광학 특성이 서로 달라도 된다.

광취출층(30)은, 제1 부분(31)과 마주 대하며 또한 제2 부분(32)과 동일한 재료로 이루어지는 층인 제3 부분을 더 포함하고 있어도 된다. 이 경우, 각 제2 부분(32)은 제3 부분과 접촉하고 있어도 된다. 또한, 광취출층(30)의 구멍은, 관통 구멍이 어도 된다.

상술한 광취출층(30)에는, 그 제작 방법에 유래하여 이하에 설명하는 바와 같은 특징이 나타난다.

예를 들면, 상기의 방법에 의해 얻어지는 광취출층(30)에서는, 통상적으로, 제1 부분(31)에 형성된 복수의 구멍은, 이들의 중심끼리를 연결한 선이 대략 정삼각형을 형성하도록 배열하고 있다. 즉, 제2 부분(32)의 배열은, 삼각 격자를 형성하고 있다.

또한, 상기의 방법에 의해 얻어지는 광취출층(30)에서는, 통상적으로, 제1 부분(31)에 형성된 복수의 구멍은, 각각, 원 형상으로 개구되어 있다. 즉, 광취출층(30)의 주면에 수직인 방향으로부터 본 경우에, 각 제2 부분(32)은 대략 원형이다.

그리고, 가장 전형적으로는, 상기의 방법에 의해 얻어지는 광취출층(30)에서는, 제1 부분(31)에 형성된 복수의 구멍은, 이들의 중심끼리를 연결한 선이 대략 정삼각형을 형성하도록 배열함과 함께, 각각 원 형상으로 개구하고 있다. 즉, 제2 부분(32)의 배열은 삼각 격자를 형성하고, 광취출층(30)의 주면에 수직인 방향으로부터 본 경우에, 각 제2 부분(32)은 대략 원형이다.

이상, 도 3 내지 도 8의 방법으로 광취출층(30)을 형성하는 것에 대하여 설명하였지만, 광취출층(30)은, 다른 방법으로 형성할 수도 있다.

예를 들면, 광취출층(30)은, 도 4 내지 도 6을 참조하면서 설명한 공정을 순차적으로 실시하고, 바다 형상 영역(92)의 구멍을 바다 형상 영역(92)과는 광학 특성이 다른 재료로 매립함으로써 형성할 수 있다. 즉, 바다 형상 영역(92)을 제1 부분(31)으로서 이용할 수 있다. 또한, 이 방법에 의해 얻어지는 광취출층(30)은, 도 3 내지 도 8의 방법에 의해 얻어지는 광취출층(30)과 거의 마찬가지로의 구조를 갖고 있다.

또한, 광취출층(30)은, 도 4 및 도 5를 참조하면서 설명한 공정을 순차적으로 실시함으로써 형성할 수 있다. 이 경우, 도 5의 유기물층(90)을 광취출층(30)으로서 이용할 수 있다. 즉, 바다 형상 영역(92) 및 섬 형상 영역(91)을, 각각, 제1 부분(31) 및 제2 부분(32)으로서 이용할 수 있다. 또한, 이 방법에 의해 얻어지는 광취출층(30)은, 도 3 내지 도 8의 방법에 의해 얻어지는 광취출층(30)과 거의 마찬가지로의 구조를 갖고 있다.

이 기술에 따르면, 상기와 같이, 투명 기판(10)을 출사하는 광의 지향성은 현저하게 높아진다. 이 광의 지향성은, 유기 EL 디스플레이(1)의 용도 등에 따라, 광산란층(60)에 의해 자유롭게 변화시키는 것이 가능하다. 예를 들면, 유기 EL 디스플레이(1)를 휴대 전화 등의 휴대 기기에서 사용하는 경우, 유기 EL 디스플레이(1)에 광시야각은 요구되지 않으며, 밝은 표시 혹은 저소비 전력이 요구된다. 따라서, 이러한 용도에 대해서는, 광산란능이 낮은 광산란층(60)을 사용해도 된다. 또한, 유기 EL 디스플레이(1)를 고정 기기의 디스플레이로서 이용하는 경우, 유기 EL 디스플레이(1)에 광시야각이 요구된다. 따라서, 이러한 용도에 대해서는, 광산란능이 높은 광산란층(60)을 사용해도 된다.

다음으로, 본 발명의 제2 양태에 대하여 설명한다.

도 9는 본 발명의 제2 양태에 따른 유기 EL 디스플레이를 개략적으로 도시하는 단면도이다. 도 9에서는, 유기 EL 디스플레이(1)를, 그 전면이 상방을 향하고, 배면이 하방을 향하도록 도시되어 있다.

이 유기 EL 디스플레이(1)는, 상면 발광형의 유기 EL 디스플레이이다. 따라서, 제1 양태와는 달리, 기관(10)은 광투과성일 필요는 없다.

기관(10) 상에는, 제1 양태와 마찬가지로, 언더코트층(12), TFT, 층간 절연막(17), 패시베이션막(18)이 순차적으로 형성되어 있다. 게이트 절연막(14), 층간 절연막(17), 패시베이션막(18)에는 콘택트홀이 형성되어 있으며, 소스·드레인 전극(21)은, 이 콘택트홀을 통해 TFT의 소스·드레인에 전기적으로 접속되어 있다.

층간 절연막(17) 상에는, 반사층(70) 및 광취출층(30)의 제1 부분(31)이 순차적으로 적층되어 있다. 이 예에서는, 제1 부분(31)은, 패시베이션막과 일체적으로 형성되어 있다. 반사층(70)의 재료로서는, 예를 들면, Al 등의 금속 재료를 사용할 수 있는데, 여기서는, 소스·드레인 전극(21)과 동일 공정에서 형성할 수 있도록, 반사층(70)은 Mo/Al/Mo의 3층 구조로 하고 있다. 또한, 제1 부분(31)의 재료로서는, 예를 들면, SiN 등의 절연 재료를 사용할 수 있다.

제1 부분(31)의 오목부는, 제1 부분(31)과는 굴절율이 다른 광투과성 절연 재료, 예를 들면 레지스트 재료로 이루어지는 제2 부분(32)으로 매립되어 있다.

광취출층(30) 상에는, 광투과성의 배면 전극(43)이 서로로부터 이격되어 병치되어 있다. 배면 전극(43)은, 이 예에서는 양극이며, 예를 들면, ITO와 같은 투명 도전성 산화물 등으로 이루어진다.

광취출층(30) 상에는, 또한, 제1 양태에서 설명한 것과 마찬가지로의 격벽 절연층(50)이 형성되어 있다. 또한, 이 격벽 절연층(50)의 관통 구멍 내에서 노출된 배면 전극(43) 상에는, 제1 양태와 마찬가지로, 발광층을 포함한 유기물층(42)이 형성되어 있다.

격벽 절연층(50) 및 유기물층(42) 상에는, 광투과성의 전면 전극(41)이 설치되어 있다. 전면 전극(41)은, 이 예에서는, 각 화소 공통으로 연속하여 설치된 음극이다. 또한, 이 예에서는, 유기 EL 소자(40)가 제1 도파층에 상당하고 있다.

전면 전극(41) 상에는, 광투과성 절연층인 투명 보호막(80) 및 광산란층(60)이 순차적으로 형성되어 있다. 이 예에서는, 투명 보호층(80)이 제2 도파층에 상당하고 있다. 투명 보호막(80)은, 외계로부터 유기 EL 소자(40) 내로의 수분의 침입 등을 방지함과 함께, 평탄화층으로서의 역할을 하고 있다. 투명 보호막(80)의 재료로서는 투명 수지를 사용할 수 있다. 또한, 투명 보호막(80)에는, 단층 구조를 채용해도 되고, 혹은, 다층 구조를 채용해도 된다.

투명 보호막(80)과 광산란층(60) 사이에는, 편광판을 배치해도 된다. 또한, 광산란층(60) 상에는, ND 필터를 배치해도 된다.

제1 양태에서는, 유기 EL 소자(40)와 광투과성 절연층인 투명 기관(10) 사이, 즉 유기 EL 소자(40)의 전면측에 광취출층(30)을 배치하였다. 이에 대하여, 제2 양태에서는, 유기 EL 소자(40)와 반사층(70) 사이, 즉 유기 EL 소자(40)의 배면측에 광취출층(30)을 배치하고 있다. 이러한 구조를 채용한 경우에도, 제1 양태에서 설명한 것과 거의 마찬가지로의 효과를 얻을 수 있다.

단, 광취출층(30)을 유기 EL 소자(40)의 배면측에 배치한 경우, 유기 EL 소자(40)가 방출하는 일부의 광은 광취출층(30)을 투과하지 않고 광투과성 절연층에 입사한다. 따라서, 보다 많은 광을 회절시키기 위해서는, 광취출층(30)을 유기 EL 소자(40)와 광투과성 절연층 사이에 배치하는 것이 유리하다.

상기와 같이, 제2 부분(32)의 광학 특성은 제1 부분(31)의 광학 특성과는 다르게 한다. 제1 부분(31)과 제2 부분(32)은, 굴절율, 투과율, 반사율 등 중 적어도 하나가 다르면 되지만, 전형적으로는, 제2 부분(32)도 광투과성과 함께 제1 부분(31)과는 굴절율을 다르게 한다.

광취출층(30)을 구성하는 제1 부분(31) 및 제2 부분 중 적어도 한쪽은, 유기 EL 소자(40)측에 인접하는 층과 비교하여, 굴절율이 보다 높아도 된다. 이렇게 하면, 광취출층(30)에 대하여 유기 EL 소자(40)측에 위치한 층에서의 반복 반사 간섭이 촉진된다.

이하, 본 발명의 예에 대하여 설명한다.

(예)

본 예에서는, 이하의 방법에 의해, 도 1에 도시한 유기 EL 디스플레이(1)를 제작하였다.

우선, 글래스 기판(10)의 언더코트층(12)이 형성된 면에 대하여, 통상의 TFT 형성 프로세스와 마찬가지로 성막과 패터닝을 반복하여, TFT(20), 층간 절연막(17), 전극 배선(도시 생략), 소스·드레인 전극(21), 및 패시베이션막(18)을 형성하였다.

다음으로, 도 3에 도시한 바와 같이, 패시베이션막(24) 상에, 두께 100nm의 SiN막(31)을 형성하였다.

다음으로, SiN막(31) 상에, PS와 PMMA의 디블록 코폴리머를 PGMEA 내에 용해하여 이루어지는 도공액을 스핀 코팅하였다. 여기서는, PGMEA 내의 블록 코폴리머의 농도는 2중량%로 하였다. 그 후, 110℃에서 베이킹함으로써, 도포막으로부터 용매를 제거하였다. 이와 같이 하여, 도 4에 도시한 유기물층(90)을 형성하였다.

그 후, 유기물층(90)을, 질소 분위기 중, 210℃에서 4시간 어닐링하고, 계속해서, 135℃에서 40시간 어닐링하였다. 이에 의해, 도 5에 도시한 바와 같이, 유기물층(90) 내에 PMMA로 이루어지는 섬 형상 영역(91)과 PS로 이루어지는 바다 형상 영역(92)을 발생시켰다.

다음으로, 유기물층(90)에 대하여 RIE를 행하여, 도 6에 도시한 바와 같이, 섬 형상 영역(91)을 제거함과 함께, 바다 형상 영역(92)을 잔류시켰다.

다음으로, 도 7에 도시한 바와 같이, 바다 형상 영역(92)을 마스크로서 이용하여, SiN막(31)을 패터닝하였다. 즉, SiN막(31)에 상호 이격된 복수의 구멍을 형성하여 제1 부분으로 하였다. 계속해서, 제1 부분인 SiN막(31)으로부터 바다 형상 영역(92)을 제거하였다.

또한, 도 8에 도시한 바와 같이, 제1 부분(31) 상에, 제2 부분(32)으로서, 두께 100nm의 아크릴계 수지막을 형성하고, 이것으로 제1 부분(31)에 형성한 구멍을 매립하였다. 이상과 같이 하여, 광취출층(30)을 얻었다. 즉, 본 예에서는, 제1 부분(31) 및 제2 부분(32)은 모두 투명 재료로 구성하며, 제1 부분(31)과 제2 부분(32)의 굴절율차가 0.3 이상인 광취출층(30)을 얻었다.

다음으로, 광취출층(30) 상에, 마스크 스퍼터링법을 이용하여 ITO를 퇴적시킴으로써 전면 전극(41)을 얻었다.

다음으로, 기판(11)의 전면 전극(41)을 형성한 면에, 감광성 수지를 도포하고, 얻어진 도포막을 패터닝 노광 및 현상함으로써, 각 화소의 발광부에 대응하여 개구를 갖는 발수성의 격벽 절연층(50)을 형성하였다. 이 격벽 절연층(50)을 형성한 기판(10)에는 CF₄/O₂ 플라즈마 가스를 이용한 표면 처리를 실시하여, 격벽 절연층(50)의 표면을 불소화하였다.

다음으로, 격벽 절연층(50)이 형성하는 각각의 액 저장소에, 잉크젯법에 의해 버퍼층 형성용 잉크를 토출하여 액막을 형성하였다. 계속해서, 이들 액막을 120℃의 온도로 3분간 가열함으로써 버퍼층(42b)을 얻었다. 여기서는, 버퍼층(42b)의 두께는 30nm로 하고, 굴절율은 1.9로 하였다.

그 후, 버퍼층(42b) 상에 발광층 형성용 잉크를 잉크젯법에 의해 토출하여 액막을 형성하였다. 계속해서, 이들 액막을 90℃의 온도로 1시간 가열함으로써 발광층(42a)을 얻었다. 여기서는, 발광층(42a)의 두께는 200nm로 하고, 굴절율은 1.8로 하였다.

다음으로, 기판(11)의 발광층(42a)을 형성한 면에 바륨을 진공 증착하고, 계속해서 알루미늄을 증착함으로써 배면 전극(43)을 형성하였다. 이에 의해, TFT 어레이 기판을 완성하였다.

그 후, 별도로 준비한 글래스 기판(도시 생략)의 한쪽의 주면의 주연부에 자외선 경화형 수지를 도포하여 시일층(도시 생략)을 형성하였다. 다음으로, 이 글래스 기판과 상술한 어레이 기판을, 이들의 시일층을 형성한 면과 배면 전극(43)을 설치한 면이 대향하도록 불활성 가스 내에서 접합하였다. 또한, 자외선 조사에 의해 시일층을 경화시켜, 기판(10)의 외면에 광산란 필름(60)을 접착함으로써, 도 1에 도시한 유기 EL 디스플레이(1)를 완성하였다.

도 10은 본 발명의 일례에 따른 유기 EL 디스플레이의 광취출층의 원자간력 현미경 사진이다. 또한, 도 10에 도시한 사진은, 제2 부분(32)을 형성하기 전에 촬영한 것이다.

도 10에 도시한 바와 같이, 이 광취출층(30)의 제1 부분(31)에는, 대략 원형상으로 개구한 구멍이 형성되어 있었다. 또한, 이들 구멍은, 약 200nm의 직경을 갖고 있으며, 이들의 중심끼리를 연결한 선이 1변의 길이가 약 400nm인 정삼각형을 형성하도록 규칙적으로 배열되어 있었다. 즉, 제2 부분(32)의 배열은, 광취출층(30)의 주면에 수직인 방향으로부터 본 경우에 삼각 격자를 형성하고 있었다. 또한, 광취출층(30)의 주면에 수직인 방향으로부터 본 경우에, 각 제2 부분(32)은 대략 원형이었다.

(비교예)

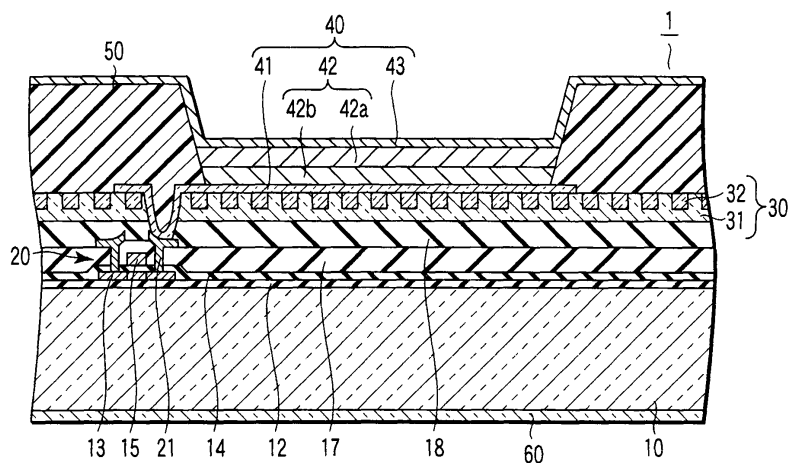
광취출층(30) 및 광산란 필름(60)을 형성하지 않았던 것 이외에는, 상기 예에서 설명한 것과 마찬가지로의 방법에 의해 유기 EL 디스플레이(1)를 제작하였다.

다음으로, 본 발명의 예 및 비교예에 따른 유기 EL 디스플레이(1)에 대하여, 동일 조건 하에서, 이들의 외부로 취출되는 광량을 측정하였다. 그 결과, 본 발명의 예에 따른 유기 EL 디스플레이(1)에서 얻어진 광량은, 비교예에 따른 유기 EL 디스플레이(1)에서 얻어진 광량의 약 2.5배이었다. 즉, 본 발명의 예에 따른 유기 EL 디스플레이(1)는, 비교예에 따른 유기 EL 디스플레이(1)와 비교하여, 발광 효율이 보다 높은 것을 확인할 수 있었다.

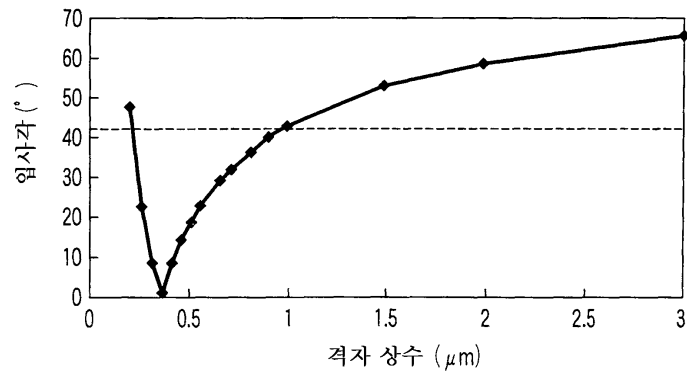
한층 더한 이점 및 변형은, 당업자에게는 용이하다. 그렇기 때문에, 본 발명은, 그보다 넓은 측면에서, 여기에 기재된 특정한 기재나 대표적인 양태에 한정되어서는 안된다. 따라서, 첨부된 청구 범위 및 그 등가물에 의해 규정되는 본 발명의 포괄적 개념의 진의 또는 범위로부터 이탈하지 않는 범위 내에서, 다양한 변형이 가능하다.

도면

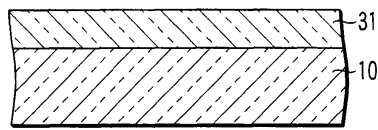
도면1



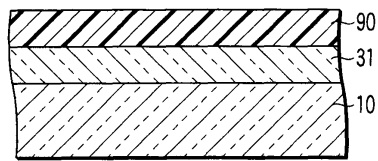
도면2



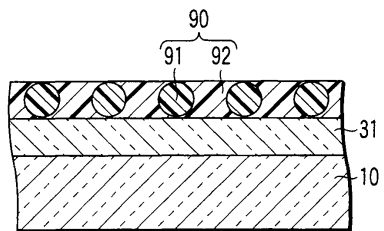
도면3



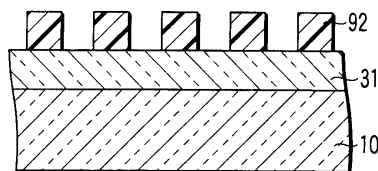
도면4



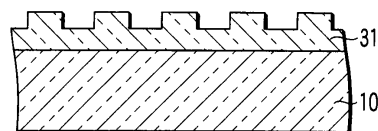
도면5



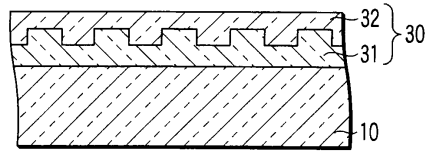
도면6



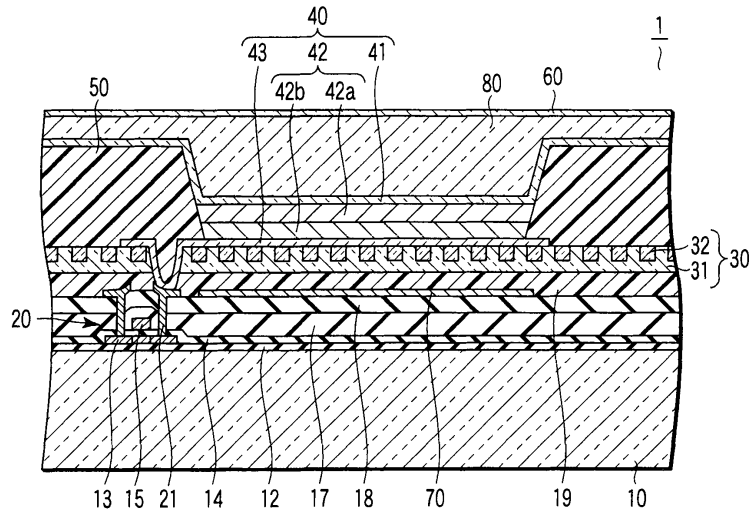
도면7



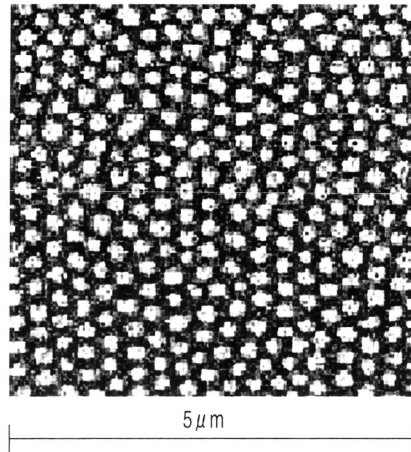
도면8



도면9



도면10



专利名称(译)	光学设备和有机EL显示器		
公开(公告)号	KR100753257B1	公开(公告)日	2007-08-29
申请号	KR1020057023827	申请日	2004-08-12
[标]申请(专利权)人(译)	株式会社东芝		
申请(专利权)人(译)	可否让我这个小粉丝展示中心 Sikki东芝股份有限公司		
当前申请(专利权)人(译)	可否让我这个小粉丝展示中心 Sikki东芝股份有限公司		
[标]发明人	UEMURA TSUYOSHI 우에무라쯔요시 OKUTANI SATOSHI 오쿠타니사토시 KUBOTA HIROFUMI 구보타히로후미 AKIYOSHI MUNEHARU 아끼요시무네하루 OKADA NAOTADA 오까다나오타다 TONOTANI JUNICHI 도노타니준이찌		
发明人	우에무라,쯔요시 오쿠타니,사토시 구보타,히로후미 아끼요시,무네하루 오까다,나오타다 도노타니,준이찌		
IPC分类号	H05B33/22 G02B5/18 H05B33/02 H05B33/14 G09F9/30 H01L27/32 H01L51/50 H01L51/52 H05B33/00 H05B33/24		
CPC分类号	H01L51/5275 H01L27/3244		
代理人(译)	Jangsugil		
优先权	2003293112 2003-08-13 JP		
其他公开文献	KR1020060027330A		
外部链接	Espacenet		

摘要(译)

第二波导层(10),具有面向第一波导层(41,42)的后表面和作为光输出表面的前表面;以及第二波导层第一光波导层30和第二光波导层30设置在第二波导层10的背面侧,并包括第一波导层41和42以及面对第一波导层41和42的光提取层30,并且多个第二部分(32)分散在第一部分中并且具有与第一部分不同的光学特性,其中多个第二部分(32)的布置形成三角形格子提供光学装置1。

