



(19)대한민국특허청(KR)  
(12) 등록특허공보(B1)

(51) 。 Int. Cl. H05B 33/04 (2006.01)	(45) 공고일자 (11) 등록번호 (24) 등록일자	2006년11월23일 10-0647652 2006년11월13일
---	-------------------------------------	--

(21) 출원번호 (22) 출원일자 심사청구일자	10-2004-0093505 2004년11월16일 2004년11월16일	(65) 공개번호 (43) 공개일자	10-2006-0053460 2006년05월22일
----------------------------------	---	------------------------	--------------------------------

(73) 특허권자            삼성에스디아이 주식회사  
                              경기 수원시 영통구 신동 575

(72) 발명자                이정열  
                              경기 수원시 장안구 율전동 525-4 101호

                              박준영  
                              서울 서초구 방배3동 삼익아파트 3동 310호

                              김재중  
                              경기 화성시 태안읍 반월리 신영통현대4차아파트 404동 104호

                              민경욱  
                              서울 관악구 신림13동 650-42

(74) 대리인                리앤목특허법인  
                              이해영

심사관 : 정두한

전체 청구항 수 : 총 7 항

(54) 평판표시패널용 지지장치 및 이를 구비한 평판표시장치

(57) 요약

본 발명은 발광소자 구동시에 발생하는 열을 방열시켜 주기 위한 방열시트가 부착된 평판표시패널용 지지장치 및 이를 구비한 유기전계 발광표시장치를 개시한다.

본 발명은 빛을 발광하는 발광소자를 고정시켜 주기 위한 평판표시패널용 지지장치에 있어서, 상기 발광소자가 고정되는 내측면과 상기 내측면에 대향하는 외측면중 하나에 상기 발광소자로부터 발생하는 열을 방열시켜 주기 위한 방열시트를 구비한다.

또한, 본 발명의 평판표시장치는 화상을 구현하기 위한 다수의 화소가 배열되는 표시패널과; 상기 표시패널을 지지하기 위한 지지장치와; 상기 표시패널로부터 발생하는 열을 방열시켜 주기 위한 방열시트를 구비하며, 상기 방열시트는 상기 표시패널과 인접하는 지지장치의 내측 면과 상기 내측 면에 대향하는 외측 면중 하나에 구비된다.

대표도

도 1

특허청구의 범위

청구항 1.

빛을 발광하는 발광소자를 고정시켜 주기 위한 평판표시패널용 지지장치에 있어서,

상기 지지장치는 상기 발광소자가 고정되는 내측면과 상기 내측면에 대향하는 외측면중 하나에 상기 발광소자로부터 발생되는 열을 방열시켜 주기위한 방열시트를 구비하는 것을 특징으로 하는 평판표시패널용 지지장치.

청구항 2.

제1항에 있어서, 상기 방열시트는 상기 지지장치의 내측 면중 적어도 일부분에 부착되는 것을 특징으로 하는 평판표시패널용 지지장치.

청구항 3.

제1항에 있어서, 상기 방열시트는 상기 지지장치의 외측 면중 적어도 일부분에 부착되는 것을 특징으로 하는 평판표시패널용 지지장치.

청구항 4.

화상을 구현하기 위한 다수의 화소가 배열되는 표시패널과;

상기 표시패널을 지지하기 위한 지지장치와;

상기 표시패널로부터 발생되는 열을 방열시켜 주기 위한 방열시트를 구비하며,

상기 방열시트는 상기 표시패널과 인접하는 지지장치의 내측 면과 상기 내측 면에 대향하는 외측 면중 하나에 구비되는 것을 특징으로 하는 평판표시장치.

청구항 5.

제4항에 있어서, 상기 방열시트는 상기 지지장치의 내측 면중 적어도 일부분에 부착되는 것을 특징으로 하는 평판표시장치.

청구항 6.

제4항에 있어서, 상기 방열시트는 상기 지지장치의 외측 면중 적어도 일부분에 부착되는 것을 특징으로 하는 평판표시장치.

## 청구항 7.

제4항에 있어서, 상기 표시패널은 EL 표시패널을 포함하는 것을 특징으로 하는 평판표시장치.

### 명세서

## 발명의 상세한 설명

### 발명의 목적

#### 발명이 속하는 기술 및 그 분야의 종래기술

본 발명은 평판표시패널을 지지하기 위한 지지장치에 관한 것으로서, 보다 구체적으로는 발광소자로부터 발현되는 열을 방열시켜 주기위한 방열시트가 부착된 지지장치 및 이를 구비한 유기전계 발광표시장치에 관한 것이다.

유기전계 발광소자는 애노드전극과 캐소드전극사이에 형성되는 유기막층의 발광화합물의 종류에 따라서 무기전계 발광소자와 유기전계 발광소자로 분류되며, 무기전계 발광소자는 수명이 긴 반면에 발광효율 특히 청색발광효율이 낮으며, 구동전압이 높은 단점이 있다. 한편, 유기전계 발광소자는 발광효율이 높고 발광화합물을 발광시키는 데 필요한 전압이 낮은 반면에, 수명이 짧은 단점이 있다.

유기전계 발광소자는 구동시 고온의 열이 발생되는데, 소자의 열화를 방지하기 위해서는 열을 신속하게 방열시켜 주어야 한다. 유기전계 발광소자의 수명이 짧은 것은 구동시 발생하는 열에너지에 기인한다. 유기전계 발광소자에 있어서, 유기물층으로 공급되는 전기에너지중 5% 정도만이 발광에 이용되고 나머지 95% 정도는 열로서 소비된다. 따라서, 유기전계 발광소자의 2개의 전극, 애노드전극과 캐소드전극에 소정의 전압을 인가하면 유기발광층으로부터 커다란 열이 발생되고, 발생한 열이 소자의 열화를 초래하게 된다.

종래에는 유기전계 발광소자에서 발광되는 열을 방열시켜 주기 위하여 소자내에 열전도가 높은 불휘발성 오일(inert oil)을 사용하였다. 그러나, 소자내에서 발광되는 열을 방열시켜 주기위하여 소자내에 주입된 불휘발성 오일에 의해 유기물질이 열화되어 수명을 크게 저하시키는 문제점이 있었다.

일본공개특허 제1999-73140호에는 유기발광층으로부터 발현되는 열을 방열시켜 주기위한 방열구멍(放熱穴)이 형성된 유기전계 발광소자가 제안되었다. 상기 특허는 EL 표시패널을 고정시켜 주기위한 프레임에 방열구멍을 형성하고, 상기 EL 표시패널이 접착되어 있는 배면판에 방열구멍을 형성하여 줌으로써, 유기발광층으로부터 발현되는 열을 방열시켜 주었다.

#### 발명이 이루고자 하는 기술적 과제

본 발명은 상기한 바와 같은 종래기술의 문제점을 해결하기 위한 것으로서, 발광소자로부터 발생하는 열을 방열시켜 주기 위한 방열시트가 부착된 평판표시패널용 지지장치 및 이를 구비한 유기전계 발광표시장치를 제공하는 데 그 목적이 있다.

### 발명의 구성

상기 목적을 달성하기 위하여, 본 발명은 빛을 발광하는 발광소자를 고정시켜 주기 위한 평판표시패널용 지지장치에 있어서, 상기 지지장치는 상기 발광소자가 고정되는 내측면과 상기 내측면에 대향하는 외측면중 하나에 상기 발광소자로부터 발생하는 열을 방열시켜 주기위한 방열시트를 구비하는 평판표시패널용 지지장치를 제공하는 것을 특징으로 한다.

상기 방열시트는 상기 지지장치의 내측 면중 적어도 일부분에 부착되는 된다. 상기 방열시트는 상기 지지장치의 외측 면중 적어도 일부분에 부착된다.

또한, 본 발명은 화상을 구현하기 위한 다수의 화소가 배열되는 표시패널과; 상기 표시패널을 지지하기 위한 지지장치와; 상기 표시패널로부터 발생하는 열을 방열시켜 주기 위한 방열시트를 구비하며, 상기 방열시트는 상기 표시패널과 인접하는 지지장치의 내측 면과 상기 내측 면에 대향하는 외측 면중 하나에 구비되는 평판표시장치를 제공하는 것을 특징으로 한다.

상기 표시패널은 EL 표시패널을 포함한다.

이하 본 발명의 실시예를 첨부된 도면을 참조하여 설명하면 다음과 같다.

도 1은 본 발명의 일 실시예에 따른 유기전계 발광소자용 지지장치의 사시도를 도시한 것이다.

도 1을 참조하면, 본 발명의 유기전계 발광소자용 지지장치(10)는 브라켓과 같은 형태로, 지지될 평판표시패널에 대응되는 크기를 갖는 판체로 형성되어, 일측 격벽이 오픈된 구조를 갖는다. 상기 지지장치(10)는 저면(11)의 내측 면 즉, 평판표시패널과 접하게 되는 면에 부착된 방열시트(15)를 구비한다.

본 발명의 실시예에 따른 상기 지지장치(10)는 평판표시패널로서 EL 표시패널을 지지하기 위한 것이며, 상기 방열시트(15)는 상기 지지장치(10)에 의해 지지되는 EL 표시패널의 유기전계 발광소자로부터 발생하는 열을 방열시켜 주기 위한 것이다.

일 실시예에서, 상기 방열시트(15)는 지지장치(10)의 저면(11)의 내측 면에 구비되는 것을 예시하였으나, 지지장치(10)의 측벽(12)의 내측 면에 구비될 수 있다. 또한, 상기 방열시트(15)는 EL 표시패널과 접하는 면 즉, 저면(11)와 측벽(12)의 내측면을 포함한 지지장치의 모든 내측면에 구비될 수도 있다.

도 2는 본 발명의 다른 실시예에 따른 유기전계 발광소자용 지지장치의 사시도를 도시한 것이다.

도 2를 참조하면, 본 발명의 다른 실시예에 따른 유기전계 발광소자용 지지장치(20)는 브라켓과 같은 형태로, 지지될 평판표시패널에 대응되는 크기를 갖는 판체로 형성되어, 일측 격벽이 오픈된 구조를 갖는다. 상기 지지장치(20)는 평판표시패널과 접하게 되는 면에 대향하는 외측 면 전체에 부착된 방열시트(25)를 구비한다.

본 발명의 다른 실시예에 따른 상기 지지장치(20)는 평판표시패널로서 EL 표시패널을 지지하기 위한 것이며, 상기 방열시트(25)는 상기 지지장치(20)에 의해 지지되는 EL 표시패널의 유기전계 발광소자로부터 발생하는 열을 방열시켜 주기 위한 것이다.

다른 실시예에서, 상기 방열시트(25)가 지지장치(20)의 전 외측 면에 부착되는 것을 예시하였으나, 지지장치(20)의 측벽(22)의 외측 면에만 부착되거나 또는 저면(21)의 외측면에만 부착될 수도 있다.

도 3은 본 발명의 실시예에 따른 방열시트가 부착된 지지장치에 의해 지지되는 유기전계 발광표시장치의 사시도를 도시한 것이다. 도 3에는 일 실시예에 따른 방열시트가 부착된 지지장치를 구비하는 유기전계 발광표시장치에 관하여 도시한다.

도 3을 참조하면, 본 발명의 유기전계 발광표시장치는 EL 표시패널(200)과, 상기 EL 표시패널(200)을 지지하기 위한 지지장치(100)를 구비한다. 또한, 유기전계 발광표시장치는 상기 지지장치(100)의 저면(110)의 내측 면에 부착되어 상기 EL표시패널(200)과 지지장치(100)사이에 배열되는 방열시트(150)를 더 구비한다.

상기 EL표시패널(200)은 하부기관(210)과 상기 하부기관(210)을 봉지시켜 주기 위한 봉지수단, 예를 들어 상부기관(220)을 구비한다. 상기 하부기관(210)에는 다수의 화소가 매트릭스 형태로 배열되고, 각 화소는 유기전계 발광소자와 상기 유기전계 발광소자를 구동하기 위한 구동소자로서 박막 트랜지스터 등을 구비한다.

상기 EL 표시패널(200)은 지지장치(100)에 의해 지지되고, 상기 EL표시패널(200)의 구동시 유기전계 발광소자로부터 방출되는 광은 상기 EL 표시패널(200)과 지지장치(100)사이에 배열되는 방열시트(150)에 의해 방열되어진다.

도 4는 통상적인 방열시트가 구비되지 않은 유기전계 발광표시장치에 있어서, 온도와 전류밀도와의 관계를 나타낸 도면이다. 유기전계 발광소자에 4.6V의 외부 바이어스를 인가한 경우 온도에 대한 전류밀도를 나타낸 도면이다.

도 4를 참조하면, 유기전계 발광표시장치는 구동시 온도가 증가함에 따라 전류밀도가 지수함수적으로 비례하게 됨을 알 수 있다. 그러므로, 본 발명에서는 EL 표시패널과 지지장치사이에 방열시트를 개재하여 줌으로써, EL 표시패널구동시 유기전계 발광소자로부터 발생하는 열을 방열시켜 줌으로써, 열에 의한 유기막층의 열화를 방지하고, 수명을 향상시킬 수 있다.

본 발명의 실시예에서는 도 1 및 도 2에 도시된 바와같이 지지장치의 일측이 오픈된 구조를 갖는 것을 예시하였으나, 이에 반드시 국한되는 것이 아니라 프레임 구조 등 다양한 형태의 지지장치에 적용가능하다.

또한, 본 발명의 실시예는 유기전계 발광표시패널을 고정시켜 주기 위한 지지장치에 방열시트를 부착하여 유기발광층으로부터 발생하는 열을 방열시켜 주는 것을 예시하였으나, 이에 반드시 국한되는 것이 아니라 액정표시패널 등과 같은 평판표시패널을 고정시켜 주기 위한 지지장치에도 적용하여 표시패널로부터 발생하는 열을 방열시켜 줄 수 있다.

**발명의 효과**

상기한 바와같은 본 발명의 실시예에 따른 EL 표시패널을 고정시켜 주기위한 지지장치에 방열시트를 부착시켜 줌으로써, 상기 유기전계 발광표시패널로부터 발생하는 열을 방열시켜 주고, 열에 의한 소자의 열화를 방지하여 장수명화를 도모할 수 있다.

상기에서는 본 발명의 바람직한 실시예를 참조하여 설명하였지만, 해당 기술분야의 숙련된 당업자는 하기의 특허청구범위에 기재된 본 발명의 사상 및 영역으로부터 벗어나지 않는 범위내에서 본 발명을 다양하게 수정 및 변경시킬 수 있음을 이해할 수 있을 것이다.

**도면의 간단한 설명**

- 도 1은 본 발명의 일 실시예에 따른 방열시트가 부착된 평판표시패널용 지지장치의 사시도,
- 도 2는 본 발명의 다른 실시예에 따른 방열시트가 부착된 평판표시패널용 지지장치의 사시도,
- 도 3은 본 발명의 실시예에 따른 방열시트가 부착된 지지장치를 구비한 유기전계 발광표시장치의 사시도,
- 도 4는 통상적인 유기전계 발광표시장치에 있어서, 온도에 따른 전류밀도 변화를 나타낸 도면,

\* 도면의 주요 부분에 대한 부호의 설명 \*

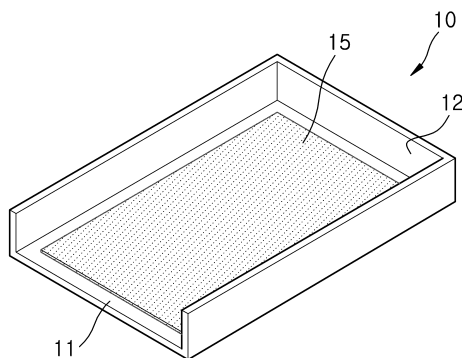
10, 20, 100 : 지지장치 15, 25, 150 : 방열시트

200 : 유기 EL 표시패널 210 : 상부기판

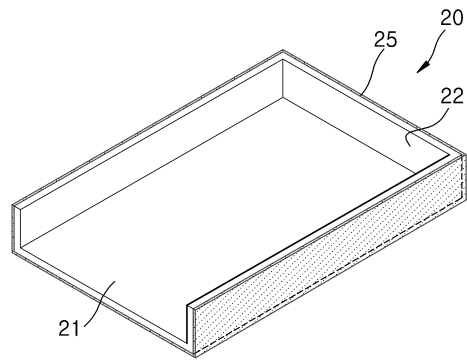
220 : 하부기판

**도면**

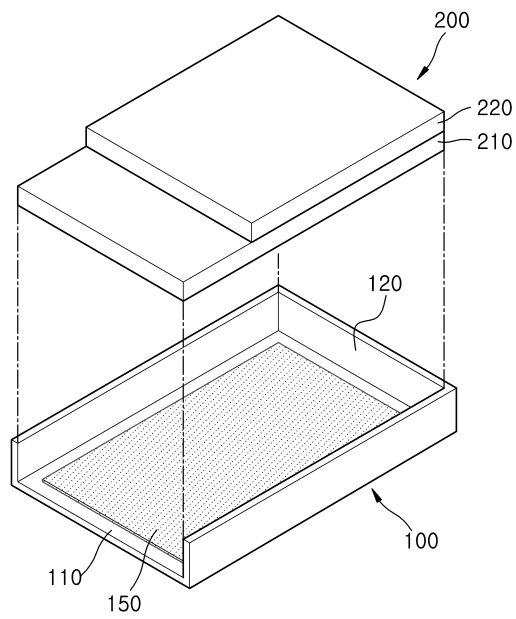
도면1



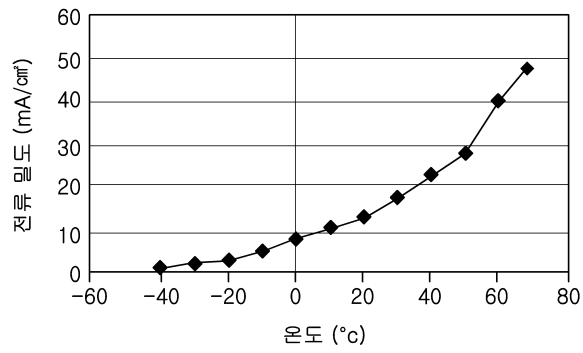
도면2



도면3



도면4



专利名称(译)	用于平板显示器面板的支撑装置和具有该支撑装置的平板显示装置		
公开(公告)号	<a href="#">KR100647652B1</a>	公开(公告)日	2006-11-23
申请号	KR1020040093505	申请日	2004-11-16
申请(专利权)人(译)	三星SD眼有限公司		
当前申请(专利权)人(译)	三星SD眼有限公司		
[标]发明人	LEE JEONGYEOL 이정열 PARK JOONYOUNG 박준영 KIM JAEJUNG 김재중 MIN KYOUNGWOOK 민경욱		
发明人	이정열 박준영 김재중 민경욱		
IPC分类号	H05B33/04		
代理人(译)	李, 杨HAE		
其他公开文献	KR1020060053460A		
外部链接	<a href="#">Espacenet</a>		

摘要(译)

用途：提供一种用于支撑平面显示面板的装置和具有该装置的平板显示装置，以通过将辐射片粘附到该装置来辐射从有机EL显示面板产生的热量。

