



(19)대한민국특허청(KR)
(12) 공개특허공보(A)

(51) Int. Cl.

G09G 3/20 (2006.01)

G09G 3/30 (2006.01)

(11) 공개번호 10-2007-0075717

(43) 공개일자 2007년07월24일

(21) 출원번호 10-2006-0004295

(22) 출원일자 2006년01월16일

심사청구일자 없음

(71) 출원인 삼성전자주식회사
경기도 수원시 영통구 매탄동 416

(72) 발명자 박경태
경기도 의정부시 호원1동 흥화브라운아파트 201호
박대진
인천광역시 연수구 연수3동 풍림1차아파트 105동 402호
박정남
경상남도 함양군 백전면 백운리 대방 158

(74) 대리인 팬코리아특허법인

전체 청구항 수 : 총 20 항

(54) 표시 장치 및 그 구동 방법

(57) 요약

본 발명은 표시 장치에 관한 것으로서, 이 장치는 발광 소자 및 상기 발광 소자에 구동 전류를 출력하는 구동 트랜지스터를 포함하는 복수의 화소, 상기 화소에 주사 신호를 공급하는 주사 구동부, 기준 휘도를 나타내는 입력 영상 신호에 기초하여 상기 기준 휘도 이상의 휘도를 나타내는 제1 출력 영상 신호 및 상기 기준 휘도 이하의 휘도를 나타내는 제2 출력 영상 신호를 생성하는 신호 제어부, 그리고 상기 제1 출력 영상 신호 및 상기 제2 출력 영상 신호를 각각 제1 데이터 전압 및 제2 데이터 전압으로 변환하고, 상기 제1 데이터 전압 및 상기 제2 데이터 전압을 상기 화소에 번갈아 공급하는 데이터 구동부를 포함한다. 이때, 적어도 하나의 입력 영상 신호에 대하여 상기 제1 출력 영상 신호와 상기 제2 출력 영상 신호는 서로 다르다. 따라서, 제1 구간과 제2 구간이 휘도 차를 가지는 동일한 영상을 표시함으로써, 현재 프레임과 다음 프레임 사이에 임펄시브 효과를 얻을 수 있으며, 한 프레임 동안 기준 휘도보다 높은 휘도의 영상과 낮은 휘도의 영상이 번갈아 표시됨으로써 휘도의 감소를 방지할 수 있다.

대표도

도 9

특허청구의 범위

청구항 1.

발광 소자 및 상기 발광 소자에 구동 전류를 출력하는 구동 트랜지스터를 포함하는 복수의 화소,

상기 화소에 주사 신호를 공급하는 주사 구동부,

기준 휘도를 나타내는 입력 영상 신호에 기초하여 상기 기준 휘도 이상의 휘도를 나타내는 제1 출력 영상 신호 및 상기 기준 휘도 이하의 휘도를 나타내는 제2 출력 영상 신호를 생성하는 신호 제어부, 그리고

상기 제1 출력 영상 신호 및 상기 제2 출력 영상 신호를 각각 제1 데이터 전압 및 제2 데이터 전압으로 변환하고, 상기 제1 데이터 전압 및 상기 제2 데이터 전압을 상기 화소에 번갈아 공급하는 데이터 구동부

를 포함하며,

적어도 하나의 입력 영상 신호에 대하여 상기 제1 출력 영상 신호와 상기 제2 출력 영상 신호는 서로 다른

표시 장치.

청구항 2.

제1항에서,

상기 제1 및 제2 출력 영상 신호는 상기 입력 영상 신호의 멱함수인 표시 장치.

청구항 3.

제2항에서,

상기 제1 및 제2 출력 영상 신호는 상기 입력 영상 신호의 선형 함수인 표시 장치.

청구항 4.

제3항에서,

상기 제1 출력 영상 신호를 총계조수로 나눈 값을 y_1 이라 하고, 상기 제2 출력 영상 신호를 총계조수로 나눈 값을 y_2 라 하고, 상기 입력 영상 신호를 총계조수로 나눈 값을 x 라 하면,

$$y_1 = x,$$

$$y_2 = ax \quad (0 < a < 1)$$

를 충족하는 표시 장치.

청구항 5.

제4항에서,

상기 제2 출력 영상 신호의 계조 수효는 상기 제1 출력 영상 신호의 계조 수효보다 적은 표시 장치.

청구항 6.

제4항에서,

상기 제1 데이터 전압은 상기 기준 휘도를 나타내는 데이터 전압보다 높은 표시 장치.

청구항 7.

제4항에서,

상기 제1 데이터 전압은 상기 기준 휘도를 나타내는 데이터 전압보다 낮은 표시 장치.

청구항 8.

제2항에서,

상기 제1 출력 영상 신호를 총계조수로 나눈 값을 y_1 이라 하고, 상기 제2 출력 영상 신호를 총계조수로 나눈 값을 y_2 라 하고, 상기 입력 영상 신호를 총계조수로 나눈 값을 x 라 하면,

$$y_1 = x^b \quad (0.4 < b < 1),$$

$$y_2 = x^c \quad (1.0 < c < 2.5)$$

를 충족하는 표시 장치.

청구항 9.

제2항에서,

상기 제1 출력 영상 신호를 총계조수로 나눈 값을 y_1 이라 하고, 상기 제2 출력 영상 신호를 총계조수로 나눈 값을 y_2 라 하고, 상기 입력 영상 신호를 총계조수로 나눈 값을 x 라 하면,

$$y_1 = x^d \quad (0.4 < d < 1),$$

$$y_2 = fx^e \quad (1.0 < e < 2.5, 0.7 < f < 1)$$

를 충족하는 표시 장치.

청구항 10.

제1항 내지 제9항 중 어느 한 항에서,

상기 입력 영상 신호를 상기 제1 및 제2 출력 영상 신호로 변환하는 변환식은 상기 입력 영상 신호가 나타내는 색상에 따라 다른 표시 장치.

청구항 11.

제1항 내지 제9항 중 어느 한 항에서,

상기 제1 출력 영상 신호가 나타내는 휘도와 상기 제2 출력 영상 신호가 나타내는 휘도의 평균은 상기 입력 영상 신호가 나타내는 휘도에 대응하는 표시 장치.

청구항 12.

제1항 내지 제9항 중 어느 한 항에서,

상기 신호 제어부는,

제1 룩업 테이블에 따라 상기 입력 영상 신호를 상기 제1 출력 영상 신호로 변환하는 제1 데이터 변환부,

제2 룩업 테이블에 따라 상기 입력 영상 신호를 상기 제2 출력 영상 신호로 변환하는 제2 데이터 변환부, 그리고

상기 제1 출력 영상 신호 및 상기 제2 출력 영상 신호 중 하나를 선택하여 상기 데이터 구동부에 출력하는 선택부를 포함하는

표시 장치.

청구항 13.

제1항에서,

상기 표시 장치는 상기 데이터 구동부에 계조 전압을 공급하는 계조 전압 생성부를 더 포함하며,

상기 데이터 구동부는 상기 계조 전압 중에서 상기 제1 및 제2 데이터 전압을 선택하는

표시 장치.

청구항 14.

발광 소자 및 상기 발광 소자로 구동 전류를 출력하는 구동 트랜지스터를 가지는 복수의 화소를 포함하는 표시 장치의 구동 방법으로서,

기준 휘도를 나타내는 입력 영상 신호를 상기 기준 휘도 이상의 제1 휘도를 나타내는 제1 출력 영상 신호로 변환하는 단계,

상기 제1 출력 영상 신호를 제1 데이터 전압으로 변환하는 단계,

상기 화소에 상기 제1 데이터 전압을 공급하는 단계

상기 입력 영상 신호를 상기 기준 휘도 이하의 제2 휘도를 나타내는 제2 출력 영상 신호로 변환하는 단계,

상기 제2 출력 영상 신호를 제2 데이터 전압으로 변환하는 단계, 그리고

상기 화소에 상기 제2 데이터 전압을 공급하는 단계

를 포함하는 표시 장치의 구동 방법.

청구항 15.

제14항에서,

상기 제1 및 제2 출력 영상 신호는 상기 입력 영상 신호의 멱함수인 표시 장치의 구동 방법.

청구항 16.

제15항에서,

상기 제1 출력 영상 신호를 총계조수로 나눈 값을 y_1 이라 하고, 상기 제2 출력 영상 신호를 총계조수로 나눈 값을 y_2 라 하고, 상기 입력 영상 신호를 총계조수로 나눈 값을 x 라 하면,

$$y_1 = x,$$

$$y_2 = ax \quad (0 < a < 1)$$

를 충족하는 표시 장치의 구동 방법.

청구항 17.

제15항에서,

상기 제1 출력 영상 신호를 총계조수로 나눈 값을 y_1 이라 하고, 상기 제2 출력 영상 신호를 총계조수로 나눈 값을 y_2 라 하고, 상기 입력 영상 신호를 총계조수로 나눈 값을 x 라 하면,

$$y_1 = x^b \quad (0.4 < b < 1),$$

$$y_2 = x^c \quad (1.0 < c < 2.5)$$

를 충족하는 표시 장치의 구동 방법.

청구항 18.

제15항에서,

상기 제1 출력 영상 신호를 총계조수로 나눈 값을 y_1 이라 하고, 상기 제2 출력 영상 신호를 총계조수로 나눈 값을 y_2 라 하고, 상기 입력 영상 신호를 총계조수로 나눈 값을 x 라 하면,

$$y_1 = x^d \quad (0.4 < d < 1),$$

$$y_2 = fx^e \quad (1.0 < e < 2.5, 0.7 < f < 1)$$

를 충족하는 표시 장치의 구동 방법.

청구항 19.

제14항 내지 제18항 중 어느 한 항에서,

상기 입력 영상 신호를 상기 제1 및 제2 출력 영상 신호로 변환하는 변환식은 상기 입력 영상 신호가 나타내는 색상에 따라 다른 표시 장치의 구동 방법.

청구항 20.

제14항 내지 제18항 중 어느 한 항에서,

상기 제1 출력 영상 신호가 나타내는 휘도와 상기 제2 출력 영상 신호가 나타내는 휘도의 평균은 상기 입력 영상 신호가 나타내는 휘도에 대응하는 표시 장치의 구동 방법.

명세서

발명의 상세한 설명

발명의 목적

발명이 속하는 기술 및 그 분야의 종래기술

본 발명은 표시 장치 및 그의 구동 방법에 관한 것이다.

근래, 음극선관(CRT)을 대체할 수 있는 평판 표시 장치가 활발하게 연구되고 있으며, 특히 유기 발광 표시 장치는 휘도 특성 및 시야각 특성이 우수하여 차세대 평판 표시 장치로 주목 받고 있다.

일반적으로 능동형 평판 표시 장치에서는 복수의 화소가 행렬 형태로 배열되며, 주어진 휘도 정보에 따라 각 화소의 광 강도를 제어함으로써 화상을 표시한다. 유기 발광 표시 장치는 형광성 유기 물질을 전기적으로 여기 발광시켜 화상을 표시하는 표시 장치로서, 자기 발광형이고 소비 전력이 작으며, 화소의 응답 속도가 빠르므로 고화질의 동영상 표시하기 용이하다.

유기 발광 표시 장치는 유기 발광 다이오드(organic light emitting diode, OLED)와 이를 구동하는 박막 트랜지스터(thin film transistor, TFT)를 구비한다. 이 박막 트랜지스터는 활성층(active layer)의 종류에 따라 다결정 규소(poly silicon) 박막 트랜지스터와 비정질 규소(amorphous silicon) 박막 트랜지스터 등으로 구분된다. 다결정 규소 박막 트랜지스터를 채용한 유기 발광 표시 장치는 여러 가지 장점이 있어서 일반적으로 널리 사용되고 있으나 박막 트랜지스터의 제조 공정이 복잡하고 이에 따라 비용도 증가한다. 또한 이러한 유기 발광 표시 장치로는 대화면을 얻기가 어렵다. 반면 비정질 규소 박막 트랜지스터를 채용한 유기 발광 표시 장치는 대화면을 얻기 용이하고, 다결정 규소 박막 트랜지스터를 채용한 유기 발광 표시 장치보다 제조 공정 수효도 상대적으로 적다.

그러나 유기 발광 표시 장치는 홀드 타입(hold type)의 표시 장치이므로 동영상을 표시할 때 물체의 윤곽(edge)이 선명하지 못하고 흐릿해지는 블러링(blurring)현상이 발생한다.

이러한 블러링 현상을 방지하기 위하여, 임펄시브(impulsive) 구동을 하는 유기 발광 표시 장치가 제안되었다. 이러한 유기 발광 표시 장치는 한 프레임의 영상과 다음 프레임의 영상 사이에 블랙의 영상을 삽입함으로써 블러링 현상을 방지할 수 있다.

발명이 이루고자 하는 기술적 과제

그러나 이러한 유기 발광 표시 장치는 한 프레임 중 소정의 시간 동안 블랙의 영상이 표시되므로 화면 전체의 휘도가 최대 50%까지 감소하는 문제가 있다.

따라서, 본 발명이 이루고자 하는 기술적 과제는 휘도 감소 없이 임펄시브 효과를 갖는 유기 발광 표시 장치를 제공하는 데 있다.

발명의 구성

이러한 기술적 과제를 이루기 위한 본 발명의 한 실시예에 따른 표시 장치는, 발광 소자 및 상기 발광 소자에 구동 전류를 출력하는 구동 트랜지스터를 포함하는 복수의 화소, 상기 화소에 주사 신호를 공급하는 주사 구동부, 기준 휘도를 나타내는 입력 영상 신호에 기초하여 상기 기준 휘도 이상의 휘도를 나타내는 제1 출력 영상 신호 및 상기 기준 휘도 이하의 휘도를 나타내는 제2 출력 영상 신호를 생성하는 신호 제어부, 그리고 상기 제1 출력 영상 신호 및 상기 제2 출력 영상 신호를 각각 제1 데이터 전압 및 제2 데이터 전압으로 변환하고, 상기 제1 데이터 전압 및 상기 제2 데이터 전압을 상기 화소에 번갈아 공급하는 데이터 구동부

를 포함한다. 이때, 적어도 하나의 입력 영상 신호에 대하여 상기 제1 출력 영상 신호와 상기 제2 출력 영상 신호는 서로 다르다.

상기 제1 및 제2 출력 영상 신호는 상기 입력 영상 신호의 멱함수일 수 있다.

상기 제1 및 제2 출력 영상 신호는 상기 입력 영상 신호의 선형 함수일 수 있다.

상기 제1 출력 영상 신호를 총계조수로 나눈 값을 y_1 이라 하고, 상기 제2 출력 영상 신호를 총계조수로 나눈 값을 y_2 라 하고, 상기 입력 영상 신호를 총계조수로 나눈 값을 x 라 하면,

$$y_1 = x,$$

$$y_2 = ax \quad (0 < a < 1)$$

를 충족할 수 있다.

상기 제2 출력 영상 신호의 계조 수효는 상기 제1 출력 영상 신호의 계조 수효보다 적을 수 있다.

상기 제1 데이터 전압은 상기 기준 휘도를 나타내는 데이터 전압보다 높을 수 있다.

상기 제1 데이터 전압은 상기 기준 휘도를 나타내는 데이터 전압보다 낮을 수 있다.

상기 제1 출력 영상 신호를 총계조수로 나눈 값을 y_1 이라 하고, 상기 제2 출력 영상 신호를 총계조수로 나눈 값을 y_2 라 하고, 상기 입력 영상 신호를 총계조수로 나눈 값을 x 라 하면,

$$y_1 = x^b \quad (0.4 < b < 1),$$

$$y_2 = x^c \quad (1.0 < c < 2.5)$$

를 충족할 수 있다.

상기 제1 출력 영상 신호를 총계조수로 나눈 값을 y_1 이라 하고, 상기 제2 출력 영상 신호를 총계조수로 나눈 값을 y_2 라 하고, 상기 입력 영상 신호를 총계조수로 나눈 값을 x 라 하면,

$$y_1 = x^d \quad (0.4 < d < 1),$$

$$y_2 = fx^e \quad (1.0 < e < 2.5, 0.7 < f < 1)$$

를 충족할 수 있다.

상기 입력 영상 신호를 상기 제1 및 제2 출력 영상 신호로 변환하는 변환식은 상기 입력 영상 신호가 나타내는 색상에 따라 다를 수 있다.

상기 제1 출력 영상 신호가 나타내는 휘도와 상기 제2 출력 영상 신호가 나타내는 휘도의 평균은 상기 입력 영상 신호가 나타내는 휘도에 대응할 수 있다.

상기 신호 제어부는, 제1 룩업 테이블에 따라 상기 입력 영상 신호를 상기 제1 출력 영상 신호로 변환하는 제1 데이터 변환부, 제2 룩업 테이블에 따라 상기 입력 영상 신호를 상기 제2 출력 영상 신호로 변환하는 제2 데이터 변환부, 그리고 상기 제1 출력 영상 신호 및 상기 제2 출력 영상 신호 중 하나를 선택하여 상기 데이터 구동부에 출력하는 선택부를 포함할 수 있다.

상기 표시 장치는 상기 데이터 구동부에 계조 전압을 공급하는 계조 전압 생성부를 더 포함하며, 상기 데이터 구동부는 상기 계조 전압 중에서 상기 제1 및 제2 데이터 전압을 선택할 수 있다.

또한, 이러한 기술적 과제를 이루기 위한 본 발명의 한 실시예에 따른 발광 소자 및 상기 발광 소자로 구동 전류를 출력하는 구동 트랜지스터를 가지는 복수의 화소를 포함하는 표시 장치의 구동 방법으로서,

기준 휘도를 나타내는 입력 영상 신호를 상기 기준 휘도 이상의 제1 휘도를 나타내는 제1 출력 영상 신호로 변환하는 단계, 상기 제1 출력 영상 신호를 제1 데이터 전압으로 변환하는 단계, 상기 화소에 상기 제1 데이터 전압을 공급하는 단계, 상기 입력 영상 신호를 상기 기준 휘도 이하의 제2 휘도를 나타내는 제2 출력 영상 신호로 변환하는 단계, 상기 제2 출력 영상 신호를 제2 데이터 전압으로 변환하는 단계, 그리고 상기 화소에 상기 제2 데이터 전압을 공급하는 단계를 포함할 수 있다.

상기 제1 및 제2 출력 영상 신호는 상기 입력 영상 신호의 멱함수일 수 있다.

상기 제1 출력 영상 신호를 총계조수로 나눈 값을 y_1 이라 하고, 상기 제2 출력 영상 신호를 총계조수로 나눈 값을 y_2 라 하고, 상기 입력 영상 신호를 총계조수로 나눈 값을 x 라 하면,

$$y_1 = x,$$

$$y_2 = ax \quad (0 < a < 1)$$

를 충족할 수 있다.

상기 제1 출력 영상 신호를 총계조수로 나눈 값을 y_1 이라 하고, 상기 제2 출력 영상 신호를 총계조수로 나눈 값을 y_2 라 하고, 상기 입력 영상 신호를 총계조수로 나눈 값을 x 라 하면,

$$y_1 = x^b \quad (0.4 < b < 1),$$

$$y_2 = x^c \quad (1.0 < c < 2.5)$$

를 충족할 수 있다.

상기 제1 출력 영상 신호를 총계조수로 나눈 값을 y_1 이라 하고, 상기 제2 출력 영상 신호를 총계조수로 나눈 값을 y_2 라 하고, 상기 입력 영상 신호를 총계조수로 나눈 값을 x 라 하면,

$$y_1 = x^d \quad (0.4 < d < 1),$$

$$y_2 = fx^e \quad (1.0 < e < 2.5, 0.7 < f < 1)$$

를 충족할 수 있다.

상기 입력 영상 신호를 상기 제1 및 제2 출력 영상 신호로 변환하는 변환식은 상기 입력 영상 신호가 나타내는 색상에 따라 다를 수 있다.

상기 제1 출력 영상 신호가 나타내는 휘도와 상기 제2 출력 영상 신호가 나타내는 휘도의 평균은 상기 입력 영상 신호가 나타내는 휘도에 대응할 수 있다.

첨부한 도면을 참고로 하여 본 발명의 실시예에 대하여 본 발명이 속하는 기술 분야에서 통상의 지식을 가진 자가 용이하게 실시할 수 있도록 상세히 설명한다.

도면에서 여러 층 및 영역을 명확하게 표현하기 위하여 두께를 확대하여 나타내었다. 명세서 전체를 통하여 유사한 부분에 대해서는 동일한 도면 부호를 붙였다. 층, 막, 영역, 판 등의 부분이 다른 부분 "위에" 있다고 할 때, 이는 다른 부분 "바로 위에" 있는 경우뿐 아니라 그 중간에 또 다른 부분이 있는 경우도 포함한다. 반대로 어떤 부분이 다른 부분 "바로 위에" 있다고 할 때에는 중간에 다른 부분이 없는 것을 뜻한다.

이제 본 발명의 실시예에 따른 표시 장치에 대하여 첨부한 도면을 참고로 하여 상세하게 설명한다.

도 1은 본 발명의 실시예에 따른 유기 발광 표시 장치의 블록도이다.

도 1을 참조하면, 본 발명의 한 실시예에 따른 유기 발광 표시 장치는 표시판(display panel)(300), 표시판(300)에 연결된 주사 구동부(400), 데이터 구동부(500), 계조 전압 생성부(700) 및 이들을 제어하는 신호 제어부(600)를 포함한다.

표시판(300)은 등가 회로로 볼 때 복수의 신호선(G_1-G_n , D_1-D_m), 복수의 전압선(도시하지 않음), 그리고 이들에 연결되어 있으며 대략 행렬의 형태로 배열된 복수의 화소(pixel)(PX)를 포함한다.

신호선(G_1-G_n , D_1-D_m)은 주사 신호를 전달하는 복수의 주사 신호선(G_1-G_n) 및 데이터 신호를 전달하는 데이터선(D_1-D_m)을 포함한다. 주사 신호선(G_1-G_n)은 대략 행 방향으로 뻗어 있으며 서로가 거의 평행하고 분리되어 있다. 데이터선(D_1-D_m)은 대략 열 방향으로 뻗어 있으며 서로가 거의 평행하다. 각 전압선(도시하지 않음)은 구동 전압(Vdd) 등을 전달한다.

도 2는 본 발명의 실시예에 따른 유기 발광 표시 장치의 한 화소에 대한 등가 회로도이다.

도 2를 참조하면, 본 발명의 한 실시예에 따른 유기 발광 표시 장치의 한 화소, 예를 들면 i번째 주사 신호선(G_i)과 j번째 데이터선(D_j)에 연결된 화소는 유기 발광 다이오드(organic light emitting diode, OLED)(LD), 구동 트랜지스터(Qd), 축전기(Cst) 및 스위칭 트랜지스터(Qs)를 포함한다.

스위칭 트랜지스터(Qs)는 제어 단자(control terminal), 입력 단자(input terminal) 및 출력 단자(output terminal)를 가진다. 제어 단자는 주사 신호선(G_i)과 연결되어 있고, 입력 단자는 데이터선(D_j)과 연결되어 있으며, 출력 단자는 구동 트랜지스터(Qd)의 제어 단자와 연결되어 있다. 스위칭 트랜지스터(Qs)는 주사 신호선(G_i)을 통해 공급되는 주사 신호에 응답하여 데이터 전압을 전달한다.

구동 트랜지스터(Qd)는 또한 제어 단자, 입력 단자 및 출력 단자를 가진다. 제어 단자는 스위칭 트랜지스터(Qs)와 연결되어 있고, 입력 단자는 구동 전압(Vdd)과 연결되어 있고, 출력 단자는 유기 발광 다이오드(LD)와 연결되어 있다. 구동 트랜지스터(Qd)는 제어 단자와 출력 단자 사이에 걸리는 전압에 따라 그 크기가 달라지는 구동 전류(ILD)를 흘린다.

축전기(Cst)는 구동 트랜지스터(Qd)의 제어 단자와 입력 단자 사이에 연결되어 있다. 축전기(Cst)는 구동 트랜지스터(Qd)의 제어 단자에 인가되는 데이터 신호를 충전하고 스위칭 트랜지스터(Qs)가 턴 오프된 뒤에도 이를 유지한다.

유기 발광 다이오드(LD)는 구동 트랜지스터(Qd)의 출력 단자에 연결되어 있는 애노드(anode)와 공통 전압(Vcom)에 연결되어 있는 캐소드(cathode)를 가진다. 유기 발광 다이오드(LD)는 구동 트랜지스터(Qd)의 출력 전류(I_{LD})에 따라 세기를 달리하여 발광함으로써 영상을 표시한다.

스위칭 트랜지스터(Qs) 및 구동 트랜지스터(Qd)는 비정질 규소 또는 다결정 규소로 이루어진 n채널 전계 효과 트랜지스터(field effect transistor, FET)이다. 그러나 스위칭 트랜지스터(Qs)와 구동 트랜지스터(Qd) 중 적어도 하나는 p채널 전계 효과 트랜지스터일 수 있다. 또한 트랜지스터(Qs, Qd), 축전기(Cst) 및 유기 발광 다이오드(LD)의 연결 관계가 바뀔 수 있다.

그러면, 이러한 유기 발광 표시 장치의 구동 트랜지스터(Qd)와 유기 발광 다이오드(LD)의 구조에 대하여 설명한다.

도 3은 본 발명의 한 실시예에 따른 유기 발광 표시 장치의 한 화소의 구동 트랜지스터(Qd)와 유기 발광 다이오드(LD)의 단면도이다.

유기 발광 표시 장치는 절연 기판(110) 위에 제어 단자 전극(control electrode)(124)이 형성되어 있다. 제어 단자 전극(124)은 알루미늄(Al)과 알루미늄 합금 등 알루미늄 계열의 금속, 은(Ag)과 은 합금 등 은 계열의 금속, 구리(Cu)와 구리 합금 등 구리 계열의 금속, 몰리브덴(Mo)과 몰리브덴 합금 등 몰리브덴 계열의 금속, 크롬(Cr), 티타늄(Ti), 탄탈륨(Ta) 따위로 만들어지는 것이 바람직하다. 그러나 제어 단자 전극(124)은 물리적 성질이 다른 두 개의 도전막(도시하지 않음)을 포함하는 다층막 구조를 가질 수 있다. 이 중 한 도전막은 신호 지연이나 전압 강하를 줄일 수 있도록 낮은 비저항(resistivity)의 금속, 예를 들면 알루미늄 계열 금속, 은 계열 금속, 구리 계열 금속 등으로 만들어진다. 이와는 달리, 다른 도전막은 다른 물질, 특히 ITO(indium tin oxide) 및 IZO(indium zinc oxide)와의 물리적, 화학적, 전기적 접촉 특성이 우수한 물질, 이를테면 몰리브덴 계열 금속, 크롬, 티타늄, 탄탈륨 등으로 만들어진다. 이러한 조합의 좋은 예로는 크롬 하부막과 알루미늄(합금) 상부막 및 알루미늄(합금) 하부막과 몰리브덴(합금) 상부막을 들 수 있다. 그러나 제어 단자 전극(124)은 다양한 여러 가지 금속과 도전체로 만들어질 수 있다. 제어 단자 전극(124)은 기판(110) 면에 대하여 경사져 있으며 그 경사각은 30-80°이다.

제어 단자 전극(124) 위에는 질화규소(SiNx) 따위로 이루어진 절연막(insulating layer)(140)이 형성되어 있다.

절연막(140) 위에는 수소화 비정질 규소(hydrogenated amorphous silicon)(비정질 규소는 약칭 a-Si로 씀) 또는 다결정 규소(polycrystalline silicon) 등으로 이루어진 반도체(154)가 형성되어 있다. 반도체(154)의 위에는 실리사이드(silicide) 또는 n형 불순물이 고농도로 도핑되어 있는 n+ 수소화 비정질 규소 따위의 물질로 만들어진 한 쌍의 저항성 접촉 부재(ohmic contact)(163, 165)가 형성되어 있다. 반도체(154)와 저항성 접촉 부재(163, 165)의 측면은 기판(110) 면에 대하여 경사져 있으며 경사각은 30-80°이다.

저항성 접촉 부재(163, 165) 및 절연막(140) 위에는 입력 단자 전극(input electrode)(173)과 출력 단자 전극(output electrode)(175)이 형성되어 있다. 입력 단자 전극(173)과 출력 단자 전극(175)은 크롬, 몰리브덴 계열의 금속, 탄탈륨 및 티타늄 등 내화성 금속(refractory metal)으로 만들어지는 것이 바람직하며, 내화성 금속 따위의 하부막(도시하지 않음)과 그 위에 위치한 저저항 물질 상부막(도시하지 않음)을 포함하는 다층막 구조를 가질 수 있다. 다층막 구조의 예로는 크롬 또는 몰리브덴(합금) 하부막과 알루미늄 상부막의 이중막, 몰리브덴(합금) 하부막 - 알루미늄(합금) 중간막 - 몰리브덴(합금) 상부막의 삼중막을 들 수 있다. 입력 단자 전극(173) 및 출력 단자 전극(175)도 입력 단자 전극(124) 등과 마찬가지로 그 측면이 약 30-80°의 각도로 각각 경사져 있다.

입력 단자 전극(173)과 출력 단자 전극(175)은 서로 분리되어 있으며 제어 단자 전극(124)을 기준으로 양쪽에 위치한다. 제어 단자 전극(124), 입력 단자 전극(173) 및 출력 단자 전극(175)은 반도체(154)와 함께 구동 트랜지스터(Qd)를 이루며, 그 채널(channel)은 입력 단자 전극(173)과 출력 단자 전극(175) 사이의 반도체(154)에 형성된다.

저항성 접촉 부재(163, 165)는 그 하부의 반도체(154)와 그 상부의 입력 단자 전극(173) 및 출력 단자 전극(175) 사이에만 존재하며 접촉 저항을 낮추어 주는 역할을 한다. 반도체(154)에는 입력 단자 전극(173)과 출력 단자 전극(175)으로 덮이지 않고 노출된 부분이 있다.

입력 단자 전극(173) 및 출력 단자 전극(175)과 노출된 반도체(154) 부분 및 절연막(140) 위에는 보호막(passivation layer)(180)이 형성되어 있다. 보호막(180)은 질화규소나 산화규소 따위의 무기 절연물, 유기 절연물, 저유전율 절연물 따위로 만들어진다. 저유전율 절연물의 유전 상수는 4.0 이하인 것이 바람직하며 플라즈마 화학 기상 증착(plasma enhanced chemical vapor deposition, PECVD)으로 형성되는 a-Si:C:O, a-Si:O:F 등이 그 예이다. 유기 절연물 중 감광성을 가지는 것으로 보호막(180)을 만들 수도 있으며, 보호막(180)의 표면은 평탄할 수 있다. 또한 보호막(180)은 반도체(154)의 노출된 부분을 보호하면서도 유기막의 장점을 살릴 수 있도록, 하부 무기막과 상부 유기막의 이중막 구조로 이루어질 수 있다. 보호막(180)에는 출력 단자 전극(175)을 드러내는 접촉 구멍(contact hole)(185)이 형성되어 있다.

보호막(180) 위에는 화소 전극(190)이 형성되어 있다. 화소 전극(190)은 접촉 구멍(185)을 통하여 출력 단자 전극(175)과 물리적·전기적으로 연결되어 있으며, ITO 또는 IZO 등의 투명한 도전 물질이나 알루미늄 또는 은 합금의 반사성이 우수한 금속으로 형성할 수 있다.

보호막(180) 위에는 또한 격벽(361)이 형성되어 있다. 격벽(361)은 화소 전극(190) 가장자리 주변을 둑(bank)처럼 둘러싸서 개구부(opening)를 정의하며 유기 절연 물질 또는 무기 절연 물질로 만들어진다.

화소 전극(190) 위에는 유기 발광 부재(370)가 형성되어 있으며, 유기 발광 부재(370)는 격벽(361)으로 둘러싸인 개구부에 갇혀 있다.

도 4는 본 발명의 한 실시예에 따른 유기 발광 다이오드(LD)의 개략도이다.

유기 발광 부재(370)는, 도 4에 도시한 바와 같이, 발광층(emitting layer)(EML) 외에 발광층(EML)의 발광 효율을 향상하기 위한 부대층들을 포함하는 다층 구조를 가진다. 부대층에는 전자와 정공의 균형을 맞추기 위한 전자 수송층(electron transport layer)(ETL) 및 정공 수송층(hole transport layer)(HTL)과 전자와 정공의 주입을 강화하기 위한 전자 주입층(electron injecting layer)(EIL)과 정공 주입층(hole injecting layer)(HIL)이 있다. 부대층은 생략될 수 있다.

격벽(361) 및 유기 발광 부재(370) 위에는 공통 전압(Vcom)이 인가되는 공통 전극(270)이 형성되어 있다. 공통 전극(270)은 칼슘(Ca), 바륨(Ba), 알루미늄(Al) 등을 포함하는 반사성 금속 또는 ITO 또는 IZO 등의 투명한 도전 물질로 이루어져 있다.

불투명한 화소 전극(190)과 투명한 공통 전극(270)은 표시판(300)의 상부 방향으로 화상을 표시하는 전면 발광(top emission) 방식의 유기 발광 표시 장치에 적용하며, 투명한 화소 전극(190)과 불투명한 공통 전극(270)은 표시판(300)의 아래 방향으로 화상을 표시하는 배면 발광(bottom emission) 방식의 유기 발광 표시 장치에 적용한다.

화소 전극(190), 유기 발광 부재(370) 및 공통 전극(270)은 도 2에 도시한 유기 발광 다이오드(LD)를 이루며, 화소 전극(190)은 애노드, 공통 전극(270)은 캐소드 또는 화소 전극(190)은 캐소드, 공통 전극(270)은 애노드가 된다. 유기 발광 다이오드(LD)는 유기 발광 부재(370)의 재료에 따라 기본색(primary color) 중 한 색상의 빛을 낸다. 기본색의 예로는 적색, 녹색, 청색의 삼원색을 들 수 있으며 이들 삼원색의 공간적 합으로 원하는 색상을 표시한다.

다시 도 1을 참조하면, 주사 구동부(400)는 표시판(300)의 주사 신호선(G_1-G_n)에 연결되어 스위칭 트랜지스터(Q_s)를 턴 온시킬 수 있는 고전압(V_{on})과 턴 오프시킬 수 있는 저전압(V_{off})의 조합으로 이루어진 주사 신호($V_{g_1}-V_{g_n}$)를 주사 신호선(G_1-G_n)에 각각 인가한다.

데이터 구동부(500)는 표시판(300)의 데이터선(D_1-D_m)에 연결되어 화상 신호를 나타내는 데이터 전압을 데이터선(D_1-D_m)에 인가한다.

계조 전압 생성부(700)는 신호 제어부(600)로부터 계조 제어 신호(CONT3)에 따라 계조 전압(V_{GA})을 생성하여 데이터 구동부(500)에 출력한다.

주사 구동부(400), 데이터 구동부(500) 및 계조 전압 생성부(700)는 복수의 구동 집적 회로 칩의 형태로 표시판(300) 위에 직접 장착되거나, 가요성 인쇄 회로막(flexible printed circuit film)(도시하지 않음) 위에 장착되어 TCP(tape carrier package)의 형태로 표시판(300)에 부착될 수도 있다. 이와는 달리, 주사 구동부(400), 데이터 구동부(500) 또는 계조 전압 생성부(700)가 신호선 및 트랜지스터 따위와 함께 표시판(300)에 형성되어 SOP(system on panel)를 구현할 수도 있다.

신호 제어부(600)는 주사 구동부(400), 데이터 구동부(500) 및 계조전압 생성부(700) 등의 동작을 제어한다.

신호 제어부(600)의 상세 구조에 대하여 도 5를 참고하여 상세히 설명한다.

도 5는 본 발명의 한 실시예에 따른 신호 제어부의 블록도이다.

도 5를 참조하면, 본 발명의 한 실시예에 따른 신호 제어부(600)는 제1 데이터 변환부(610), 제2 데이터 변환부(630) 및 선택부(650)를 포함한다.

제1 데이터 변환부(610)는 복수의 제1 룩업 테이블(lookup table)(LUT11, LUT12, ..., LUT1k)을 포함하며, 입력 영상 신호(R, G, B)를 제1 출력 영상 신호(DAT1)로 변환한다.

제2 데이터 변환부(630)는 복수의 제2 룩업 테이블(LUT21, LUT22, ..., LUT2k)을 포함하며, 입력 영상 신호(R, G, B)를 제2 출력 영상 신호(DAT2)로 변환한다.

룩업 테이블(LUT11, LUT12, ..., LUT1k, LUT21, LUT22, ..., LUT2k)은 입력 영상 신호(R, G, B)의 종류, 예를 들면 입력 영상 신호(R, G, B)가 나타내는 색상에 따라 별개로 구비될 수 있다.

선택부(650)는 제1 데이터 변환부(610) 및 제2 데이터 변환부(630)로부터 제1 출력 영상 신호(DAT1) 및 제2 출력 영상 신호(DAT2)를 공급받아, 선택적으로 데이터 구동부(500)에 출력한다.

이러한 제1 및 제2 데이터 변환부(610, 630)와 선택부(650)는 신호 제어부(600)와 별개의 장치로도 구현될 수 있다.

그러면 이러한 유기 발광 표시 장치의 동작에 대하여 도 6 내지 도 11을 참고하여 상세하게 설명한다.

신호 제어부(600)는 외부의 그래픽 제어기(도시하지 않음)로부터 입력 영상 신호(R, G, B) 및 이의 표시를 제어하는 입력 제어 신호를 수신한다. 입력 영상 신호(R, G, B)는 각 화소(PX)의 휘도(luminance) 정보를 담고 있으며 휘도는 정해진 수효, 예를 들면 $1024(=2^{10})$, $256(=2^8)$ 또는 $64(=2^6)$ 개의 계조(gray)를 가지고 있다. 입력 제어 신호의 예로는 수직 동기 신호(Vsync)와 수평 동기 신호(Hsync), 메인 클럭(MCLK), 데이터 인에이블 신호(DE) 등이 있다.

신호 제어부(600)는 입력 영상 신호(R, G, B)와 입력 제어 신호를 기초로 입력 영상 신호(R, G, B)를 표시판(300)의 동작 조건에 맞게 적절히 처리하고 주사 제어 신호(CONT1), 데이터 제어 신호(CONT2) 및 계조 제어 신호(CONT3) 등을 생성한다. 신호 제어부(600)는 주사 제어 신호(CONT1)를 주사 구동부(400)로, 계조 제어 신호(CONT3)를 계조 전압 생성부(700)로 각각 내보내고, 데이터 제어 신호(CONT2)와 출력 영상 신호(DAT1, DAT2)는 데이터 구동부(500)로 내보낸다.

주사 제어 신호(CONT1)는 고전압(Von)의 주사 시작을 지시하는 주사 시작 신호(STV)와 고전압(Von)의 출력 주기를 제어하는 적어도 하나의 클럭 신호를 포함한다. 주사 제어 신호(CONT1)는 또한 고전압(Von)의 지속 시간을 한정하는 출력 인에이블 신호(OE)를 더 포함할 수 있다.

데이터 제어 신호(CONT2)는 한 행의 화소(PX)에 대한 디지털 영상 신호(DAT1, DAT2)의 전송을 알리는 수평 동기 시작 신호(STH)와 데이터선(D₁-D_m)에 아날로그 데이터 전압을 인가하라는 로드 신호(LOAD) 및 데이터 클럭 신호(HCLK)를 포함한다.

그러면 입력 영상 신호(R, G, B)를 출력 영상 신호(DAT1, DAT2)로 변환하는 구체적인 과정에 대하여 도 6 내지 도 8을 참고하여 상세하게 설명한다.

도 6, 도 7 및 도 8은 입력 영상 신호와 제1 및 제2 출력 영상 신호의 관계를 나타낸 그래프이다.

도 6 내지 도 8을 참고하면, 제1 및 제2 출력 영상 신호는 입력 영상 신호의 멱함수이다. 제1 출력 영상 신호의 값(또는 제1 출력 계조)은 제2 출력 영상 신호의 값(또는 제2 출력 계조) 이상이며, 최저 계조 또는 최고 계조를 제외한 나머지 계조에 대해서는 제1 출력 계조가 제2 출력 계조보다 크다. 또한 대부분의 경우 제1 출력 영상 신호가 나타내는 휘도는 입력 영상 신호가 나타내는 기준 휘도보다 높고, 반대로 제1 출력 영상 신호가 나타내는 휘도는 기준 휘도보다 낮다. 그러나 제1 출력 영상 신호가 나타내는 휘도와 제2 출력 영상 신호가 나타내는 휘도를 평균하면 대략 입력 영상 신호가 나타내는 휘도와 가까운 것이 바람직하다.

제1 출력 영상 신호(DAT1)를 총계조수로 나눈 값을 y1이라 하고, 상기 제2 출력 영상 신호를 총계조수로 나눈 값을 y2라 하고, 상기 입력 영상 신호를 총계조수로 나눈 값을 x라 하자.

그러면,

$$y1=x^p,$$

$$y2=rx^q$$

가 성립한다. 여기에서 p, r은 1 이하의 양의 실수이고, q는 1 이상의 실수이며, 표시관(300)의 환경 조건 및 소자 조건 등에 따라 달라질 수 있다.

이러한 변환은 선형 변환일 수 있으며, 이때 p=q=1이고 0<r<1이다. 도 6에 도시한 예에서는 r=0.7이다.

본 발명의 다른 실시예에 따르면 0.4<p<1, 1.0<q<2.5, r=1이며, 도 7에 도시한 예에서는 p=0.6, q=1.4이다.

본 발명의 다른 실시예에 따르면 0.4<p<1, 1.0<q<2.5, 0.7<r<1이며, 도 8에 도시한 예에서는 p=0.6, q=1.5, r=0.9이다.

이상에서 p가 0.4보다 작거나 q가 2.5보다 큰 경우, 또 r이 0.7보다 작은 경우에는 화질이 나빠질 수 있다.

제1 데이터 변환부(610) 및 제2 데이터 변환부(630)의 제1 및 제2 룩업 테이블(LUT11, LUT12,...,LUT1k, LUT21, LUT22,...,LUT2k)은 모든 입력 계조에 대해 제1 및 제2 출력 계조를 각각 기억할 수 있다. 그러나 기억 용량을 줄이기 위하여 몇 개의 입력 계조에 상응하는 제1 및 제2 출력 계조만을 기억하고, 나머지 입력 계조에 대해서는 제1 및 제2 룩업 테이블(LUT11, LUT12,...,LUT1k, LUT21, LUT22,...,LUT2k)에는 보간법(interpolation) 등을 이용하여 제1 및 제2 출력 계조를 산출할 수도 있다.

이처럼 룩업 테이블(LUT11, LUT12,...,LUT1k, LUT21, LUT22,...,LUT2k)을 사용하는 대신, 앞의 수학식 1 및 수학식 2를 직접 사용하여 제1 및 제2 출력 계조를 계산할 수도 있다.

도 5를 참고하면, 선택부(650)는 이와 같이 생성된 제1 출력 영상 신호(DAT1)와 제2 출력 영상 신호(DAT2) 중 하나를 번갈아 선택한다. 출력 영상 신호(DAT1, DAT2)의 선택은 선택 신호(SEL)에 따라 이루어지며, 이후의 동작에 대하여 도 9 및 도 10을 참고하여 상세하게 설명한다.

도 9는 본 발명의 실시예에 따른 유기 발광 표시 장치의 동작을 신호 파형도이고, 도 10은 도 9에 따라 표시되는 유기 발광 표시 장치의 화면의 예를 도시한 개략도이다.

선택부(650)에 입력되는 선택 신호(SEL)가 하이 레벨이 되면 제1 구간(T1)이 시작된다. 제1 구간(T1)에서 선택부(650)는 제1 데이터 변환부(610)의 제1 출력 영상 신호(DAT1)를 선택하여 데이터 구동부(500)로 출력한다.

신호 제어부(600)로부터의 데이터 제어 신호(CONT2)에 따라, 데이터 구동부(500)는 디지털 신호인 제1 출력 영상 신호(DAT1)를 수신하고, 제1 출력 영상 신호(DAT1)에 대응하는 계조 전압을 선택함으로써 제1 출력 영상 신호(DAT1)를 제1 아날로그 데이터 전압으로 변환한 다음, 이를 해당 데이터선(D₁-D_m)에 인가한다.

주사 구동부(400)는 신호 제어부(600)로부터 주사 제어 신호(CONT1)에 따라, 주사 신호선(G₁-G_n)에 인가되는 주사 신호(Vg₁, ..., Vg_n)를 고전압(Von)으로 변환한다.

그러면, 주사 신호선(G₁-G_n)에 연결된 스위칭 트랜지스터(Qs)가 턴 온되어, 제1 데이터 전압(Vdat1)이 해당 화소(PX)의 구동 트랜지스터(Qd)에 인가된다. 구동 트랜지스터(Qd)는 제1 데이터 전압(Vdat1)에 상응하는 구동 전류(I_{LD})를 출력하며, 유기 발광 다이오드(LD)는 구동 전류(I_{LD})에 상응하는 빛을 발광한다.

이때, 제1 출력 영상 신호(DAT1)가 나타내는 휘도가 입력 영상 신호(R, G, B)가 나타내는 기준 휘도보다 높은 값을 가지므로, 발광하는 빛의 휘도는 해당 계조에 상응하는 기준 휘도보다 높은 값을 가진다.

이러한 동작이 첫 번째 화소행에서 맨 마지막 화소행까지 차례로 진행되어 하나의 영상이 표시된다.

다음, 선택 신호(SEL)가 로우 레벨로 바뀌면, 제2 구간(T2)이 시작되고, 선택부(650)는 제2 데이터 변환부(630)의 제2 출력 영상 신호(DAT2)를 선택한다.

데이터 구동부(500)와 주사 구동부(400)는 제1 구간(T2)에서와 마찬가지로 동작하여, 제2 출력 영상 신호(DAT2)에 대응하는 제2 데이터 전압(Vdat2)이 각 화소(PX)에 인가된다.

이때, 각 화소(PX)의 휘도는 입력 영상 신호(R, G, B)의 기준 휘도보다 낮다.

제1 구간(T1)과 제2 구간(T2)은 반복되며 길이가 서로 같을 수 있고, 한 쌍의 제1 구간(T1)과 제2 구간(T2)은 하나의 프레임(frame)을 이룬다.

도 10을 참조하면, 프레임 초기의 화면은 입력 영상 데이터(R, G, B)가 나타내는 기준 휘도보다 낮은 휘도를 가지는 어두운 이전 프레임의 영상이 표시되어 있다. 제1 구간(T1)이 시작되면 화면 상단의 화소(PX)부터 기준 휘도보다 높은 휘도를 가지게 되고, 1/4 프레임 시점에서는 상반부의 화소(PX)가 기준 휘도보다 높은 휘도가 되며, 1/2 프레임 시점에서는 화면 전체가 높은 휘도를 나타낸다.

다음으로, 제2 구간(T2)이 시작되면 화면 상단의 화소(PX)부터 기준 휘도보다 낮은 휘도를 나타내고, 3/4 프레임 시점에서는 상반부의 화소(PX)가 기준 휘도보다 낮은 휘도가 되며, 현재 프레임의 종료 시에는 화면 전체가 낮은 휘도를 나타낸다.

이상에서 선택 신호(SEL)의 고저는 제1 구간(T1)과 제2 구간(T2)에서 서로 뒤바뀔 수 있다.

이와 같이, 하나의 프레임을 두 개의 구간으로 나누어 한 번은 기준 휘도보다 높은 휘도를 내고 다른 한 번은 기준 휘도보다 낮은 휘도를 내면 두 구간의 휘도 차에 의한 임펄시브 효과를 얻을 수 있어 블러링 현상을 줄일 수 있다. 또한 임펄시브 효과를 얻으면서도 블랙의 영상을 표시하지 않으므로 휘도의 감소를 방지할 수 있다.

이때, 두 구간의 휘도의 평균을 기준 휘도에 가깝게 함으로써 영상의 왜곡을 줄일 수 있다.

다시 도 6 내지 도 8의 그래프를 살펴보자.

도 6에서와 같이 선형 함수인 경우에는 제1 출력 영상 신호(DAT1)와 제2 출력 영상 신호(DAT2)의 차이는 입력 영상 신호(R, G, B)의 계조가 높을수록 커진다. 사람의 눈은 밝은 빛에 더 민감하므로, 제1 출력 영상 신호(DAT1)와 제2 출력 영상 신호(DAT2)의 차이를 높은 계조에서 더욱 크게 함으로써 임펄시브 효과를 더욱 증가시킬 수 있다.

도 7의 경우에는, 도 6과 비교할 때, 제1 출력 영상 신호(DAT1)와 제2 출력 영상 신호(DAT2)의 차이는 중간 계조에서 가장 크고, 낮은 계조에서 그 다음으로 크며, 높은 계조에서는 그 차이가 가장 작다. 이는 실제로 동영상의 영상 신호에서 높은 계조는 가장 적게 나타나고 중간 계조가 가장 많이 나타난다는 점을 감안한 것이다.

도 8의 경우에는, 도 7과 비교할 때, 중간 계조 및 낮은 계조에서 제1 출력 영상 신호(DAT1)와 제2 출력 영상 신호(DAT2)의 차이가 크지만 높은 계조에서도 차이를 어느 정도 두어 임펄시브 효과가 잘 나타나도록 하고 있다.

도 6과 도 8의 경우 제2 출력 영상 신호(DAT2)가 가질 수 있는 최고 계조가 제1 출력 영상 신호(DAT1)가 가질 수 있는 최고 계조보다 낮으므로, 제2 출력 영상 신호(DAT2)가 나타낼 수 있는 계조의 수효가 제1 출력 영상 신호(DAT1)가 나타낼 수 있는 계조의 수효보다 작아진다.

한편, 도 6 내지 도 8에 나타난 변환에서 계조는 항상 정수 값이 되어야 하므로, 변환해서 얻어진 값에서 소수점 아래를 반올림 등의 방법으로 없애야 한다. 이는 일종의 양자화(quantization)으로 볼 수 있는데, 이러한 양자화 과정을 거치면 원래의 값과 차이가 생길 수 있으며 이를 양자화 오차(quantization error)라 한다. 이에 대하여 도 11을 참고로 상세하게 설명한다.

도 11은 도 7의 변환식을 사용하여 변환한 제1 및 제2 출력 계조와 그 평균값을 입력 계조의 함수로 나타낸 그래프이다. 입력 영상 신호와 제1 및 제2 출력 영상 신호의 비트 수는 8비트이고, 제1 출력 계조를 나타내는 함수는 F1, 제2 출력 계조를 나타내는 함수는 F2이다.

도 11을 참조하면, 함수(F1)는 고계조에서 기울기가 작아지므로 고계조 부근에서 양자화 오차가 많이 생기고, 반대로 함수(F2)는 저계조에서 기울기가 작으므로 저계조 부근에서 양자화 오차가 많이 생긴다. 그런데, 시각적으로는 제1 출력 영상 신호(DAT1)로 인한 휘도와 제2 출력 영상 신호(DAT2)로 인한 휘도가 합쳐져 평균으로 인식되므로, 고계조에서 제1 출력 영상 신호(DAT1)의 양자화 오차는 제2 출력 영상 신호(DAT2)가 보상해 주고, 반대로 저계조에서는 제2 출력 영상 신호(DAT2)의 양자화 오차를 제1 출력 영상 신호(DAT1)가 보상해준다. 또한 도면에서 보는 것처럼 평균값은 선형성을 유지한다.

그러나 수학식 1과 수학식 2에서 p 가 0.4보다 작거나 q 가 2.5보다 큰 경우, 또 r 이 0.7보다 작은 경우에는 양자화 오차가 커져서 화질이 나빠질 우려가 있다.

한편, 도 6에 도시한 실시예의 경우, 제1 출력 영상 신호(DAT1)의 계조가 입력 영상 신호(R, G, B)의 계조와 동일하다. 따라서 제1 출력 영상 신호(DAT1)가 나타내는 휘도가 입력 영상 신호(R, G, B)가 나타내는 기준 휘도보다 높게 하기 위해서는 계조 전압 생성부(700)가 생성하는 계조 전압을 통상의 경우보다 높게 설정할 수 있다. 이와 같이 하면, 소정의 입력 영상 신호(R, G, B)에 대응하는 제1 데이터 전압(Vdat)은 그 입력 영상 신호(R, G, B)가 나타내는 기준 휘도를 주는 데이터 전압보다 높다. 물론, 구동 트랜지스터(Qd)가 p형인 경우에는 그 반대이다.

그러나 이와 같이 계조 전압을 통상의 경우보다 높거나 낮게 설정하는 대신, 구동 전압(Vdd)과 공통 전압(Vcom)을 통상의 경우보다 높거나 낮게 설정함으로써 동일한 효과를 얻을 수 있다.

발명의 효과

이와 같이, 본 발명에 따르면 하나의 프레임을 두 개의 구간으로 나누고 두 구간에서 휘도 차가 나도록 하고 두 구간에서의 평균 휘도가 목표 휘도가 되도록 함으로써 임펄시브 효과를 얻으면서도, 휘도의 감소를 방지할 수 있다.

이상에서 본 발명의 바람직한 실시예에 대하여 상세하게 설명하였지만 본 발명의 권리범위는 이에 한정되는 것은 아니고 다음의 청구범위에서 정의하고 있는 본 발명의 기본 개념을 이용한 당업자의 여러 변형 및 개량 형태 또한 본 발명의 권리범위에 속하는 것이다.

도면의 간단한 설명

도 1은 본 발명의 한 실시예에 따른 유기 발광 표시 장치의 블록도이다.

도 2는 본 발명의 한 실시예에 따른 유기 발광 표시 장치의 한 화소에 대한 등가 회로도이다.

도 3은 도 2에 도시한 유기 발광 표시 장치의 한 화소의 구동 트랜지스터와 유기 발광 소자의 단면의 한 예를 도시한 단면도이다.

도 4는 본 발명의 한 실시예에 따른 유기 발광 표시 장치의 유기 발광 소자의 개략도이다.

도 5는 본 발명의 한 실시예에 따른 신호 제어부를 나타내는 블록도이다.

도 6, 도 7 및 도 8은 입력 영상 신호와 출력 영상 신호의 관계를 나타낸 그래프이다.

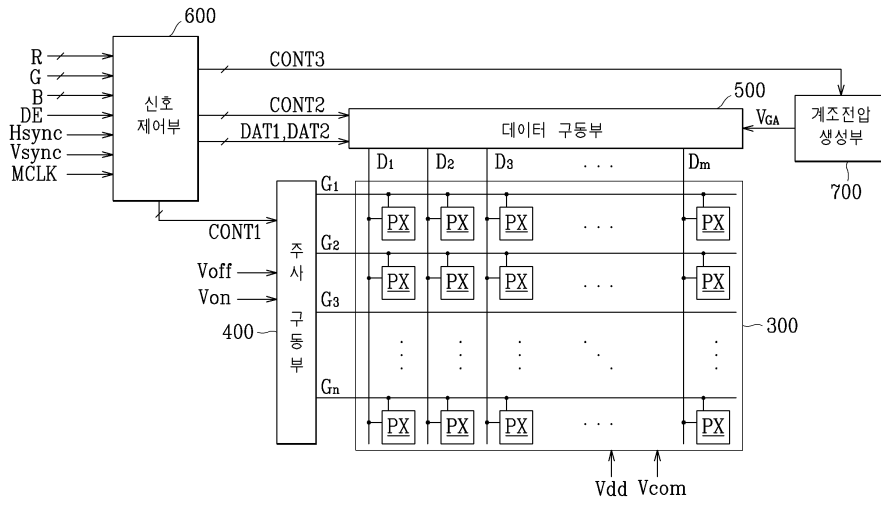
도 9는 본 발명의 한 실시예에 따른 유기 발광 표시 장치의 동작을 설명하는 파형도이다.

도 10은 도 9에 따라 표시되는 유기 발광 표시 장치의 화면의 한 예를 도시한 개략도이다.

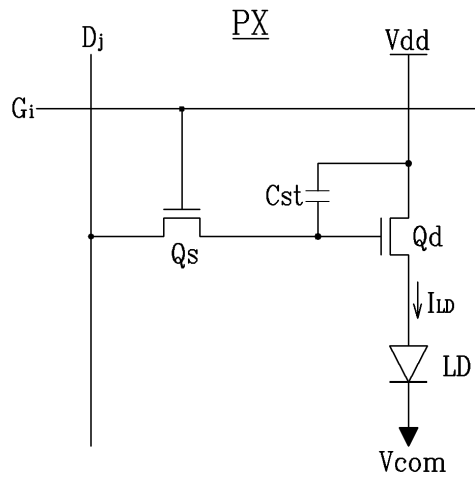
도 11은 도 7의 변환식을 사용하여 변환한 출력 계조와 평균값을 입력 계조의 함수로 나타낸 그래프이다.

도면

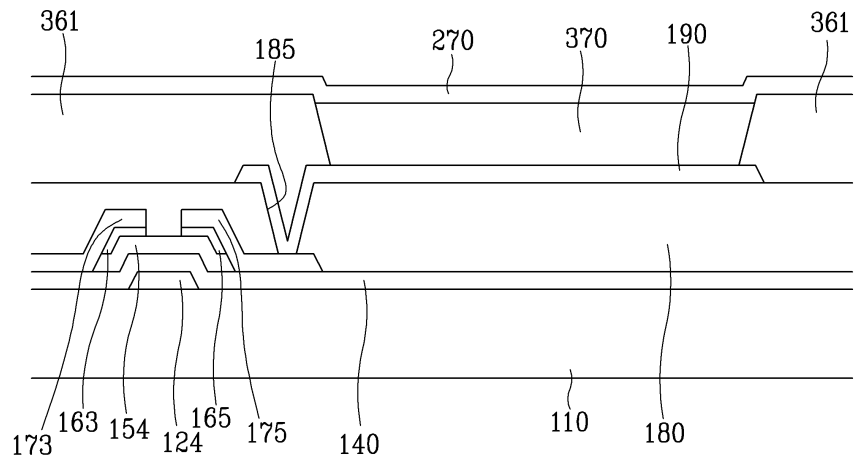
도면1



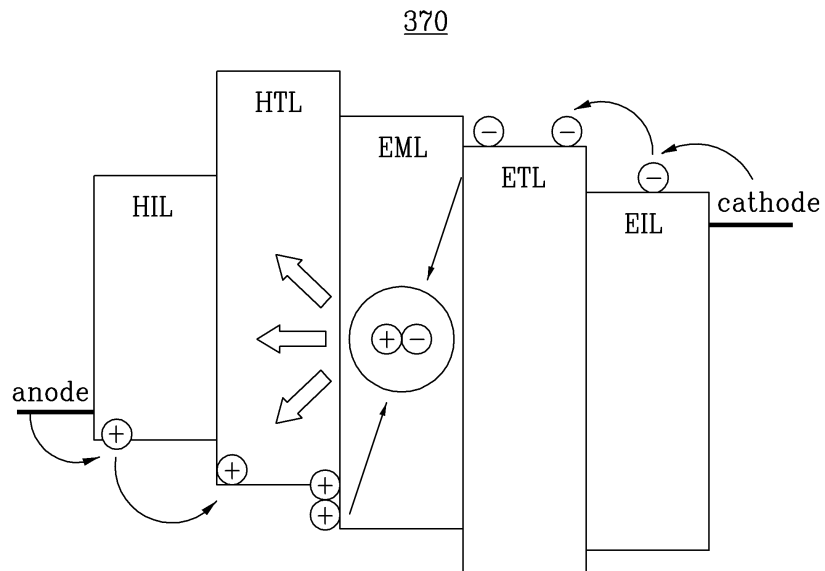
도면2



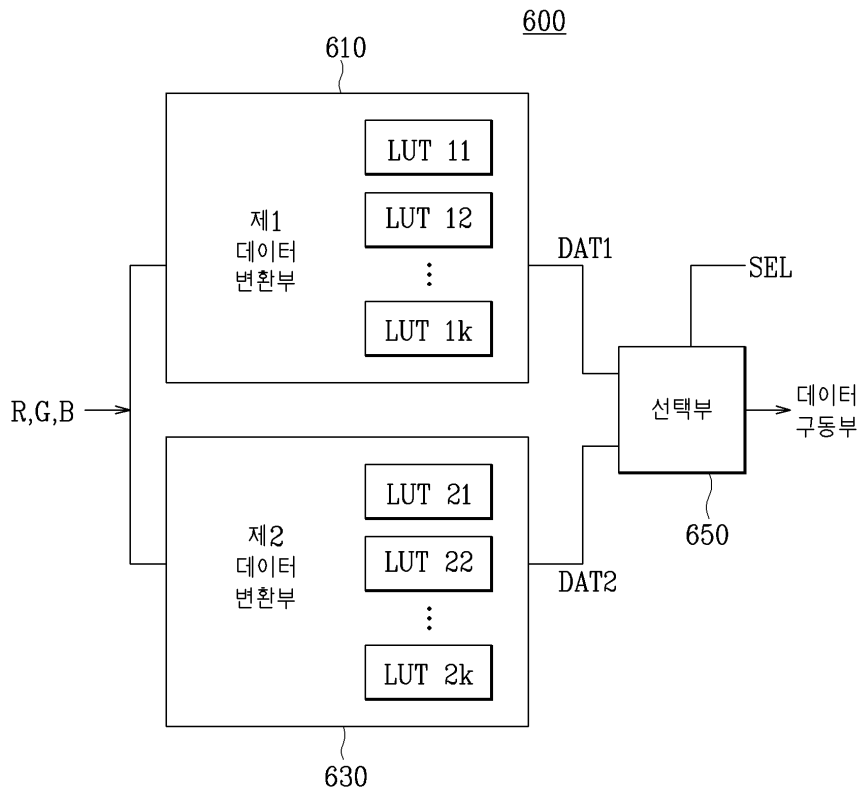
도면3



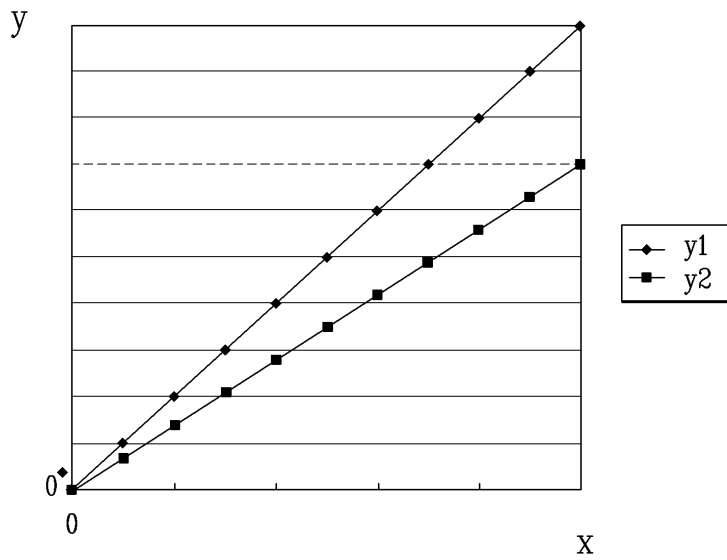
도면4



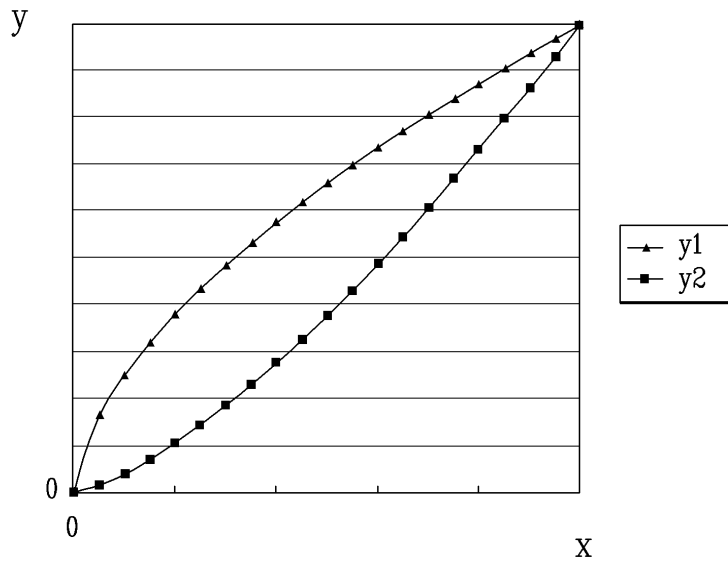
도면5



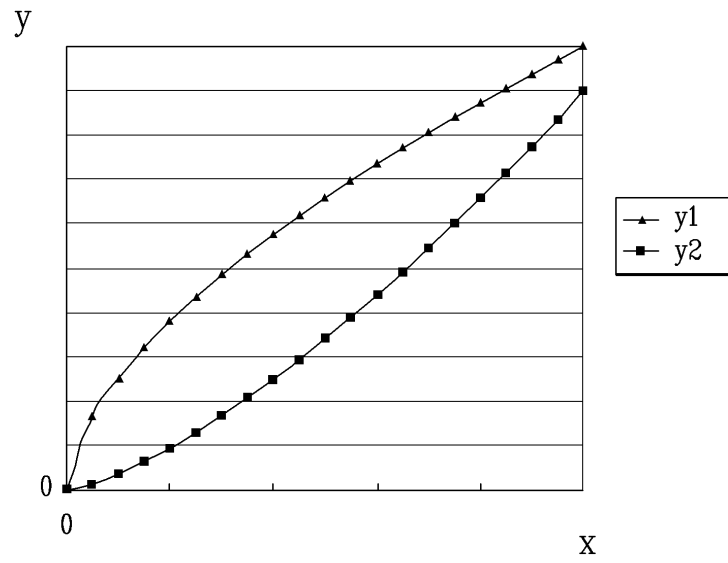
도면6



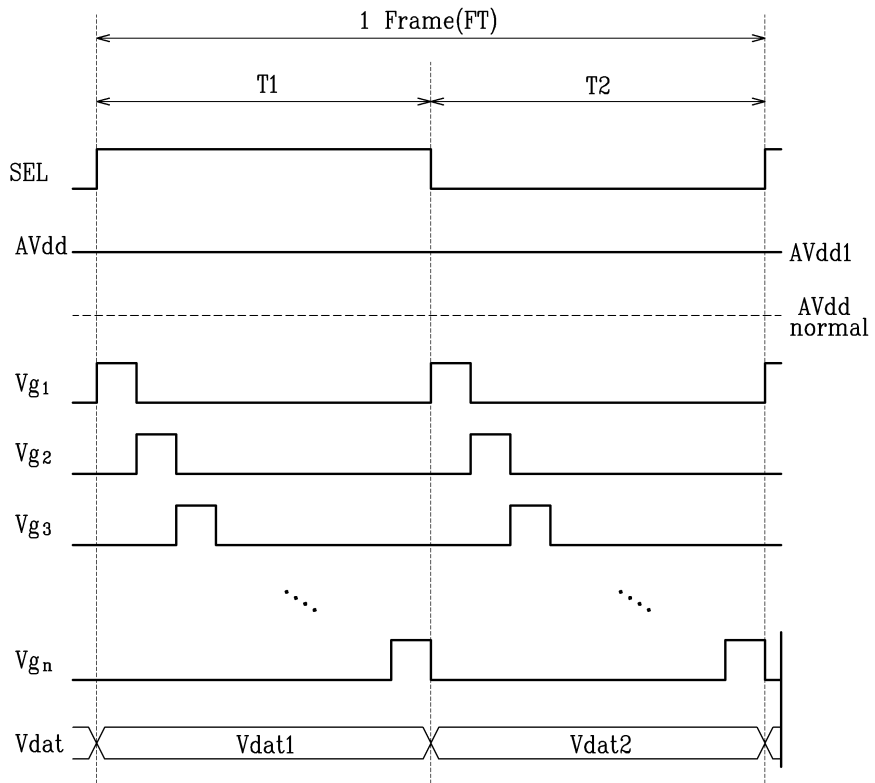
도면7



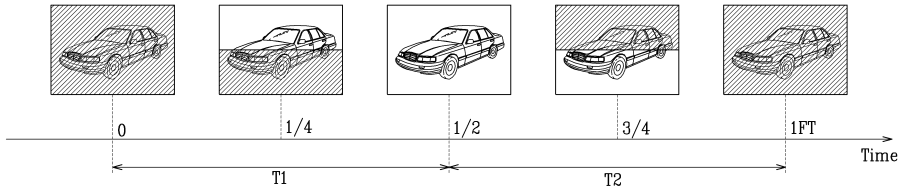
도면8



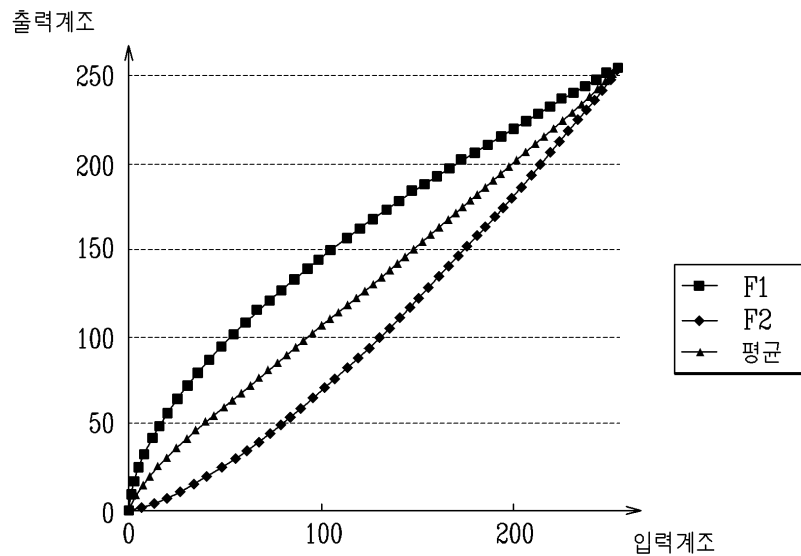
도면9



도면10



도면11



专利名称(译)	显示装置及其驱动方法		
公开(公告)号	KR1020070075717A	公开(公告)日	2007-07-24
申请号	KR1020060004295	申请日	2006-01-16
[标]申请(专利权)人(译)	三星电子株式会社		
申请(专利权)人(译)	三星电子有限公司		
当前申请(专利权)人(译)	三星电子有限公司		
[标]发明人	PARK KYONG TAE 박경태 PARK DAE JIN 박대진 PAKR JUNG NAM 박정남		
发明人	박경태 박대진 박정남		
IPC分类号	G09G3/20 G09G3/30		
CPC分类号	G09G2300/0842 G09G3/3233 G09G2320/0673 G09G3/2025 G09G2320/0261		
外部链接	Espacenet		

摘要(译)

本发明涉及一种显示装置，包括多个像素，其中该装置包括发光装置和驱动晶体管输出驱动电流到发光装置，扫描驱动器用于向像素提供扫描信号，第一输出图像信号表示基于表示参考亮度的输入视频信号的亮度大于参考亮度，并且信号控制单元，产生第二输出图像信号，表示亮度小于参考亮度的第一输出图像信号和数据驱动器将第二输出图像信号转换为相应的第一数据电压和第二数据电压，并且交替地将第一数据电压和第二数据电压提供给像素。此时，第一输出图像信号和第二输出图像信号关于至少一个输入视频信号是不同的。因此，可以防止亮度的降低，因为可以在当前帧中获得高于一帧的参考亮度的亮度的图像，并且在指示的下一帧和低亮度的图像交替地获得低亮度的图像。具有第一相和第二部分的相同图像是指示的亮度差。有机发光显示装置，模糊现象，脉冲驱动，亮度，查找表。

