

(19)대한민국특허청(KR)
(12) 공개특허공보(A)

(51) Int. Cl.
G09G 3/20 (2006.01)
G09G 3/30 (2006.01)

(11) 공개번호 10-2006-0045502
(43) 공개일자 2006년05월17일

(21) 출원번호 10-2005-0028201
(22) 출원일자 2005년04월04일

(30) 우선권주장 JP-P-2004-00114728 2004년04월08일 일본(JP)

(71) 출원인 소니 가부시끼 가이샤
일본국 도쿄도 시나가와쿠 키타시나가와 6쵸메 7반 35고

(72) 발명자 야마구치 마사노리
일본국 도쿄도 시나가와쿠 키타시나가와 6쵸메 7반 35고 소니가부시끼
가이샤내

(74) 대리인 신관호

심사청구 : 없음

(54) 플랫 디스플레이 장치의 구동회로 및 플랫 디스플레이 장치

요약

본 발명은, 플랫 디스플레이 장치의 구동회로 및 플랫 디스플레이장치에 관한 것이며, 예를 들면 유기 EL소자에 의한 표시 장치에 적용하고, 발광 특성을 여러 가지로 보정할 수 있도록 하고, 간단한 구성에 의해 정밀도 좋게 색조정 할 수 있도록 한다.

본 발명은, 분압회로(72A, 32B~32G, 72H)에 의한 복수의 후보전압을 원기준전압 설정데이터(DV)에 따라 선택하고 원기준전압(VRT, VA~VG, VRB)을 생성하고, 이 원기준전압(VRT, V1~V6, VRB)으로부터 디지털 아날로그 변환용의 기준전압(V1~V64)을 생성하도록 하고, 양단의 원기준전압(VRT, VRB)에 대해서는 러프 조정용 데이터(DVVRT-A, DVVRB-A)에 의해 생성기준(VRT-T, VRT-B, VRB-T, VRB-B)의 전압을 가변하고, 나머지의 원기준전압(VA~VG)에 대해서는, 분압회로(32B~32G)를 직렬 접속하여 양단의 원기준전압(VRT, VRB)을 기준으로 하여 생성한다.

대표도

도 1

명세서

도면의 간단한 설명

도 1은, 본 발명의 실시예 1에 관계되는 PDA의 원기준전압 생성회로를 나타내는 블록도이다.

- 도 2는, 본 발명의 실시예 1에 관계되는 PDA를 나타내는 블록도이다.
- 도 3은, 도 1의 원기준전압 생성회로, 기준 전압 생성회로를 나타내는 블록도이다.
- 도 4는, 도 2의 PDA에 있어서의 흑레벨 조정의 설명에 제공하는 특성 곡선도이다.
- 도 5는, 도 2의 PDA에 있어서의 흰색 레벨 조정의 설명에 제공하는 특성 곡선도이다.
- 도 6은, 도 1의 원기준전압 생성회로에 있어서의 설정에 의한 감마 특성을 나타내는 특성 곡선도이다.
- 도 7은, 본 발명의 실시예 2에 관계되는 PDA의 원기준전압 생성회로를 나타내는 블록도이다.
- 도 8은, 종래의 액정표시장치를 나타내는 블록도이다.
- 도 9는, 도 8의 액정표시장치에 있어서의 수평구동회로를 주변 구성과 함께 나타내는 블록도이다.
- 도 10은, 도 9의 설명에 제공하는 타임 차트이다.
- 도 11은, 도 9의 수평구동회로 및 제어기에 있어서의 원기준전압 생성회로 및 기준전압 생성회로를 나타내는 블록도이다.
- 도 12는, 도 8의 액정표시장치에 있어서의 감마 특성의 설명에 제공하는 특성 곡선도이다.
- 도 13은, 원기준전압 설정데이터에 의한 원기준전압의 설정예를 나타내는 블록도이다.
- 도 14는, 도 13의 구성에 의한 감마 특성의 설명에 제공하는 특성 곡선도이다.
- 도 15는, 도 13의 구성에 의한 감마 특성에 있어서의 노이즈의 영향의 설명에 제공하는 특성 곡선도이다.
- 도 16은, 도 13의 구성에 의한 감마 특성에 있어서의 다이내믹 레인지 조정의 설명에 제공하는 특성 곡선도이다.
- 도 17은, 본 발명의 실시예 3에 관계되는 PDA의 원기준전압 생성회로를 나타내는 블록도이다.

*부호의 설명

1. 액정표시장치 2, 44. 표시부
- 3R, 3G, 3B. 화소 4, 55. 수평구동회로
- 6, 42. 장치 본체 7, 43, 47. 제어기
- 9, 59, 61. 메모리 제어회로 10, 45, 50, 60. 메모리
- 12, 70, 90, 91. 원기준전압 생성회로
13. 시프트 레지스터 14, 69. 기준전압 생성회로
- 15A~15N, 31A~31H, 71A, 71H. 디지털 아날로그 변환회로
- 17A~17N, 33A~33H, 73A, 73H, 77T, 77B, 79T, 79B. 선택터
- 21, 32A~32H, 72A, 72H, 76T, 76B, 78T, 78B, R1~R7. 분압회로
26. 저항 직렬회로 35, 80. 디코더

41. PDA 63. 원기준전압 설정회로

발명의 상세한 설명

발명의 목적

발명이 속하는 기술 및 그 분야의 종래기술

본 발명은, 플랫 디스플레이 장치의 구동회로 및 플랫 디스플레이 장치에 관한 것이며, 예를 들면 유기 EL(Electro Luminescence) 소자에 의한 표시장치에 적용할 수 있다. 본 발명은, 분압회로에 의한 복수의 후보전압을 원기준전압 설정 데이터에 따라 선택하고 원기준 전압을 생성하여, 이 원기준전압으로부터 디지털 아날로그 변환용의 기준전압을 생성하도록 하고, 양단의 원기준전압에 대해서는 러프 조정 데이터에 의해 생성 기준의 전압을 가변하고, 나머지의 원기준전압에 대해서는, 분압회로를 직렬 접속하고 양단의 원기준전압을 기준으로 하여 생성함으로써, 발광 특성을 여러 가지로 보정할 수 있도록 하고, 간이한 구성에 의해 정밀도 좋게 색조정 할 수 있도록 한다.

종래, 플랫 디스플레이 장치의 하나인 액정표시장치에 있어서는, 예를 들면 특개 평10-333648호 공보에 개시되고 있도록, 디지털 아날로그 변환처리에 제공하는 기준 전압의 설정에 의해 감마의 특성을 전환하도록 이루어져 있다.

즉 도 8에 나타내는 바와 같이, 액정표시장치(1)에 있어서는, 액정 셀, 액정 셀의 스위칭 소자, 보관 유지 용량에 의해 각 화소(P)(3R, 3G, 3B)가 형성되며, 이들 각 화소(3R, 3G, 3B)를 매트릭스모양으로 배치하고 표시부(2)가 형성된다. 액정표시장치(1)에 있어서는, 이 표시부(2)의 각 화소(3R, 3G, 3B)가 각각 신호선(열선) SIG 및 게이트선(행선) G를 거쳐서 수평 구동회로(4) 및 수직구동회로(5)에 접속되며, 수직구동회로(5)에 의해 순차 화소(3R, 3G, 3B)를 선택하여 수평구동회로(4)로부터의 구동신호에 의해 각 화소(3R, 3G, 3B)의 계조를 설정하고, 이것에 의해 소망의 화상을 표시하도록 이루어져 있다. 또 각각 적색, 녹색 및 청색의 칼라 필터를 설치하여 이루어지는 화소(3R, 3G, 3B)를 순차 순환적으로 배치함으로써, 칼라 화상을 표시할 수 있도록 이루어져 있다.

이 때문에 액정표시장치(1)에 있어서는, 장치 본체(6)로부터 표시에 제공하는 적색, 녹색, 청색의 화상데이터(DR, DG, DB)를 동시 병렬적으로 제어기(7)에 입력하고, 이 화상 데이터(DR, DG, DB)에 동기 한 타이밍 신호에 의해 수직구동회로(5)에서 표시부(2)의 게이트선(G)을 구동한다. 또 수평구동회로(4)에 의한 신호선(SIG)의 구동에 대응하도록, 이들 화상 데이터(DR, DG, DB)를 시분할 다중화하고 1계통의 화상 데이터(D1)를 생성하고, 이 화상데이터(D1)에 의해 수평구동회로(4)에서 신호선(SIG)을 구동한다.

도 9는, 이 수평구동회로(4) 및 제어기(7)를 상세하게 나타내는 블럭도이다. 제어기(7)는, 메모리 제어회로(9)의 제어에 의해 장치 본체(6)로부터 출력되는 화상 데이터(DR, DG, DB)를 메모리(10)에 순차 격납하여 출력함으로써, 수평구동회로(4)에 의한 신호선(SIG)의 구동에 대응하도록, 수평주사기간을 단위로 하고, 라인 단위로 동일 색에 관계되는 화상 데이터가 연속하도록, 이들 화상 데이터(DR, DG, DB)를 시분할 다중화하여 1계통에 의해 출력한다. 구체적으로, 이 예에서는, 적색, 녹색, 청색의 화소(3R, 3G, 3B)에 대하여, 수평구동회로(4)는, 적색 화소(3R), 녹색 화소(3G), 청색 화소(3B)를 순차 라인 단위로 구동하도록 이루어져 있고, 이것에 의해 제어기(7)는, 도 10b에 나타내는 바와 같이, 적색의 화상 데이터(DR), 녹색의 화상 데이터(DG), 청색의 화상 데이터(DB)를 라인 단위로 순차 순환적으로 반복하도록 하여 이 화상 데이터(D1)를 출력한다.

또 제어기(7)는, 타이밍 제네레이터(TG)(11)에 의해 이 화상 데이터(D1)에 동기 한 각종 타이밍 신호를 생성하고 수평구동회로(4), 수직구동회로(5)에 출력한다. 또한 여기서 이 타이밍 신호에 있어서는, 예를 들면 화상 데이터(D1)의 클럭(CK)(도 10a), 이 화상 데이터(D1)에 있어서의 각 색의 화상 데이터(DR, DG, DB)의 개시 및 종료의 타이밍을 나타내는 스타트 펄스(ST)(도 10c) 및 스트로브 펄스(도 10d) 등이다.

또 제어기(7)는, 디지털 아날로그 변환 처리에 제공하는 기준 전압의 생성 기준인 원기준전압(VRT, VB~VG, VRB)을 원기준전압 생성회로(12)로 생성하여 수평 구동회로(4)에 출력한다.

수평구동회로(4)는, 제어기(7)로부터 출력되는 화상 데이터(D1)를 시프트 레지스터(13)에 입력하고, 이 화상 데이터(D1)를 표시부(2)의 신호선의 계통에 순차 배분하여 출력한다. 기준전압 생성회로(14)는, 화상 데이터(D1)의 각 계조에 대응하는 전압인 기준 전압(V1~V64)을, 제어기(7)로부터 입력되는 원기준전압(VRT, VB~VG, VRB)으로부터 생성하여 출력한다.

디지털 아날로그 변환 회로(D/A)(15A~15N)는, 각각 시프트 레지스터(13)의 출력 데이터를 디지털 아날로그 변환처리하고, 이것에 의해 이 예에서는, 인접하는 3개의 신호선(SIG)의 구동신호를 시분할 다중화하여 이루어지는 구동신호를 출력한다. 디지털 아날로그 변환회로(15A~15N)는, 시프트 레지스터(13)의 출력 데이터에 따라 기준전압 생성회로(14)로 생성되는 기준전압(V1~V64)을 선택하여 출력함으로써, 시프트 레지스터(13)로부터 출력되는 화상 데이터를 디지털 아날로그 변환 처리한다.

증폭 회로(16A~16N)는, 이 디지털 아날로그 변환회로(15A~15N)의 출력신호를 각각 증폭하여 표시부(2)에 출력하고, 표시부(2)에 있어서는, 실렉터(17A~17N)에 의해, 이 증폭 회로(16A~16N)의 출력 신호를 각각 적색, 녹색, 청색 화소(3R, 3G, 3B)에 관계되는 신호선(SIG)에 순차 순환적으로 출력한다.

이와 같이 하여 원기준전압(VRT, VB~VG, VRB)으로부터 생성한 기준전압(V1~V64)을 선택하여 각 신호선(SIG)의 구동신호를 생성하도록 하고, 도 11은, 이들 원기준전압(VRT, VB~VG, VRB)의 생성에 제공하는 원기준전압 생성회로(12), 기준전압(V1~V64)의 생성에 제공하는 기준전압 생성회로(14)의 구성을 나타내는 블록도이다.

원기준전압 생성회로(12)는, 소정 개수의 저항을 직렬 접속한 분압회로(21)가 설치되며, 이 분압회로(21)에 의해 기준전압 생성용 전압(VCOM)을 분압하고 원기준전압(VRT, VB~VG, VRB)을 생성한다. 이것에 의해 원기준전압 생성회로(12)는, 저항 분압에 의해 원기준전압(VRT, VB~VG, VRB)을 생성하고, 각각 증폭회로(24A~24H)를 거쳐서 출력하도록 이루어져 있다. 또한 원기준전압 생성회로(12)는, 액정표시장치의 경우, 선택회로(22), 반전 증폭회로(23)에 의해 이 분압회로(21)에 인가하는 전압을 전환할 수 있도록 구성되며, 이것에 의해 라인 반전 또는 프레임 반전에 대응할 수 있도록 이루어져 있다. 이것에 의해 도 10f는, 라인 반전에 의한 경우의 신호선(SIG)의 전위를 나타내는 것이다.

이것에 대하여 기준전압 생성회로(14)는, 저항값의 동일한 저항을 각각 소정 개수만 직렬접속하여 이루어지는 분압회로(R1~R7)를, 또한 직렬 접속하여 저항 직렬회로(26)가 형성되며, 이 저항 직렬회로(26)의 일단, 이 저항 직렬회로(26)를 구성하는 분압회로(R1~R7)의 접속점, 저항 직렬회로(26)의 타단에, 각각 증폭회로(27A~27H)를 거쳐서 원기준전압(VRT, VB~VG, VRB)이 입력된다. 이것에 의해 기준전압 생성회로(14)는, 원기준전압 생성회로(12)로 생성한 원기준전압(VRT, VB~VG, VRB)에 의한 각 전위차를 이 분압회로(R1~R7)에서 각각 한층 더 분압하여 원기준전압(VRT, VRB)의 범위에서 기준전압(V1~V64)을 생성하도록 이루어져 있다.

이와 같이 하여 원기준전압(VRT, VB~VG, VRB)으로부터 기준전압(V1~V64)을 생성하도록 하고, 기준전압 생성회로(14)는, 분압회로(R1~R7)를 구성하는 저항의 수가 각각 소정 개수로 설정되며, 이것에 의해 원기준전압(VRT, VB~VG, VRB)을 분압하여 화상 데이터(D1)의 계조에 대응하는 복수의 기준전압(V1~V64)을 출력할 수 있도록 이루어져 있다.

원기준전압 생성회로(12)에 대해서는, 이와 같이 해 화상 데이터(D1)의 계조에 대응하는 기준전압(V1~V64)에 의해, 소망의 감마 특성에 의한 화상을 표시하도록, 분압회로(21)를 구성하는 저항의 값이 설정된다. 이것에 의해 전압(VCOM)을 5 [V] 로 설정한 예에 의해 도 12에 있어서 부호(L1)에 의해 나타내는 바와 같이, 원기준전압(VRT, VB~VG, VRB)의 설정에 의한 꺾임 선 근사에 의해 소망의 감마 특성을 확보할 수 있도록 이루어져 있다. 또 원기준전압 생성회로(12)에 있어서는, 배선 패턴의 변경에 의해, 이 분압회로(21)로부터 출력하는 원기준전압(VRT, VB~VG, VRB)을 전환할 수 있도록 이루어져, 이것에 의해 부호(L1)에 의해 나타내는 특성과의 대비에 의해 부호(L2)에 의해 나타내는 바와 같이, 예를 들면 양단의 전위인 원기준전압(VRT, VRB)을 고정된 상태로, 나머지의 원기준전압(VB~VG)을 화살표에 의해 나타내는 범위에서 가변하고 여러 가지로 감마 특성을 가변할 수 있도록 이루어져 있다.

이와 같이 하여 원기준전압(VRT, VB~VG, VRB)을 생성하는 원기준전압 생성 회로(12)의 설정에 의해 감마 특성을 전환할 수 있도록 하고, 액정표시장치(1)에서는, 원기준전압 생성회로(12)에 관계되는 제어기(7)가 제어 IC에 의해 형성되는 것에 대해, 수평구동회로(4)가 드라이버 IC에 의해 형성된다. 이것에 의해 종래, 액정 표시장치(1)에서는, 제어 IC만을 바꿔 붙이는 것으로, 감마 특성이 다른 제품을 제조할 수 있도록 이루어져, 또 이것에 의해 감마 특성의 수정에 있어서는, 수정에 필요로 하는 시간을 짧게 할 수 있도록 이루어져 있다. 또한 부호(CA~CH)는, 이들 IC간의 부유 용량이다.

그런데 이와 같은 플랫 디스플레이 장치에 있어서는, 유기 EL소자에 의한 표시장치가 있고, 이와 같은 유기 EL소자에 의한 표시장치의 표시부에 있어서는, 액정표시장치의 표시부와 동일하게, 신호선(SIG)에 의한 구동에 의해, 각 유기 EL소자의 계조를 설정하는 방법이 제안되고 있다. 이것에 의해 이와 같은 방법에 관계되는 유기 EL소자의 표시부에 대해서는, 액정표시장치에 관계되는 제어 IC등을 사용하고, 표시장치를 구성할 수 있다고 고려된다.

그런데 유기 EL소자에 있어서는, 각 색마다, 제품마다에 발광 특성이 다른 것으로, 또 발광 특성이 경시 변화함으로써, 이들에 대응하여 기준전압(V1~V64)의 설정을 다르게 하는 것이 필요하게 된다. 이것에 의해 도 8에 대하여 상술한 액정표시장치에 관계되는 구동회로에 의해서는, 실제상, 표시장치를 구성할 수 없는 문제가 있다. 구체적으로, 유기 EL소자는, 각 색마다, 제품마다에, 흑레벨, 다이내믹 레인지를 조정하는 것이 필요하게 된다. 또한 유기 EL소자에 있어서, 감마 특성 자체에 대해서는, 조정을 필요로 하지 않는 것이 판단되고 있다. 이것에 의해 도 11에 나타내는 원기준전압 생성회로(12)를 적용하는 경우, 색마다, 제품마다에, 분압회로(21)의 양단 전압을 조정하는 것이 필요하게 된다.

이 문제를 해결하는 하나의 방법으로서 예를 들면 도 13에 나타내는 바와 같이 원기준전압 생성회로(30)를 구성하는 것이 고려된다. 이 원기준전압 생성회로(30)에 있어서는, 디지털 아날로그 변환회로(D/A)(31A~31H)에 의해 각각 원기준전압 설정데이터(DV)에 따라서 원기준전압(VRT, VB~VG, VRB)을 생성한다.

여기서 디지털 아날로그 변환회로(31A~31H) 중, 양단의 전압으로 설정되는 원기준 전압(VRT, VRB)의 생성과 관련되는 디지털 아날로그 변환회로(31A, 31H)는, 분압회로(32A, 32H)에 의해 각각 기준전압 생성용 전압(VCOM)을 분압하여 복수의 원기준전압의 후보전압을 생성한다. 여기서 분압회로(32A, 32H)는, 저항값의 동일한 복수의 저항 직렬 회로에 의해 구성되어 이 기준전압 생성용 전압(VCOM)을 원기준전압 설정데이터(DV)의 비트수에 대응하는 분해능에 의해 분압하여 출력한다.

실렉터(33A, 33H)는, 각각 이 분압회로(32A, 32H)로부터 출력되는 복수 종류의 후보전압을 원기준전압 설정데이터(DV)에 따라 선택하고, 이것에 의해 원기준전압 설정데이터(DV)에 따라 원기준전압(VRT, VRB)을 생성하여 출력한다.

이것에 대하여 이들 디지털 아날로그 변환회로(31A, 31H)를 제외한 다른 디지털 아날로그 변환회로(31B~31G)는, 디지털 아날로그 변환회로(31A, 31H)와 동일하게 분압회로(32B~32G)에 의한 분압 전압에 의해 각각 원기준전압(VB~VG)의 후보전압을 복수 종류 생성하고, 이 복수 종류의 후보전압을 각각 실렉터(33B~33G)에 의해 원기준전압 설정데이터(DV)에 따라 선택하여 원기준전압(VB~VG)을 출력한다. 디지털 아날로그 변환회로(31B~31G)는, 이들 원기준전압(VB~VG)의 후보전압의 생성에 제공하는 분압회로(32B~32G)가 이들 디지털 아날로그 변환회로(31B~31G) 사이에서 직렬로 접속되며, 디지털 아날로그 변환회로(31A, 31H)에 의한 원기준전압(VRT, VRB)에 접속된다.

디코더(35)는, 제어기등으로부터 출력되는 원기준전압 설정데이터(DV)를 순차 받아들이고, 실렉터(17A~17N)에 있어서의 점점의 전환에 대응하는 타이밍에 의해 디지털 아날로그 변환회로(31A~31H)로 배분하여 출력한다.

이와 같이 하면 원기준전압 설정데이터(DV)를 각 색마다 설정하고, 각 색마다 다른 발광 특성에 대응할 수 있다. 또 원기준전압 설정데이터(DV)를 제품마다 설정하고, 제품에 의한 발광 특성의 불균일을 보정할 수 있다. 또 발광특성의 경시 변화에도 대응할 수 있다.

또 도 14에 나타내는 바와 같이, 이들 원기준전압(VRT, VB~VG, VRB)중, 양단의 전위를 제외한 원기준전압(VB~VG)에 있어서는, 각각 직렬 접속되어 이루어지는 분압회로(32B~32G)로부터 출력되는 후보전압의 범위에서만 전압을 가변하는 것이 곤란하게 되므로, 도 14와의 대비에 의해 도 15에 나타내는 바와 같이, 노이즈의 혼입에 의해 원기준전압 설정데이터(DV)가 잘못 설정되었을 경우에 있어서도, 극단적인 감마 특성에 의한 구동신호의 출력을 방지할 수 있고, 노이즈에 의한 현저한 화질 열화를 방지할 수 있다.

또 이와 같이 각각 직렬 접속되어 이루어지는 분압회로(32B~32G)의 양단이, 제 1 및 제 2의 원기준전압인 원기준전압(VRT, VRB)에 접속됨으로써, 발광특성의 보정인 흑레벨 조정, 다이내믹 레인지 조정에 의해, 이들 원기준전압(VRT, VRB)을 가변했을 경우에는, 도 14와의 대비에 의해 도 16에 나타내는 바와 같이, 직렬 접속되어 이루어지는 분압회로(32B~32G)에 의한 저항 분압비에 의해, 이들 원기준전압(VRT, VRB)의 변화에 추종하여 원기준전압(VB~VG)도 변화하게 된다. 즉 감마 특성에는 아무런 변화를 주지 않고, 이들 흑레벨 조정, 다이내믹 레인지 조정하여 유기 EL소자에 관계되는 발광 특성의 불균일을 보정할 수 있고, 이것에 의해 조정 작업을 간략화할 수 있다.

또 각 원기준전압 설정데이터(DV)의 설정의 변경에 의해, 또한 라인 단위, 프레임 단위의 전환에 의해 액정표시장치에도 적용할 수 있다.

그렇지만 이 도 13에 나타내는 구성에 있어서는, 다이내믹 레인지, 흑레벨을 정밀도 좋게 조정할 수 없는 문제가 있고, 이것에 의해 표시에 색차이가 생길 우려가 있다.

즉 이 도 13의 예에서는, 예를 들면 원기준전압 설정데이터(DV)를 6비트에 의해 형성하고, 기준전압 생성용 전압(VCOM)을 5 [V] 로 설정했을 경우에 있어서는, 약 80mV [5 [V] / 64] 의 분해능에 의해 양단의 원기준전압(VRT, VRB)을 생성할 수 있다. 이 경우에, 예를 들면 도 14에 나타내는 바와 같이, 큰 다이내믹 레인지에 의한 감마 특성을 설정하는 경우에는, 거의 실용상 충분한 분해능으로 된다. 그렇지만 도 16에 나타내는 바와 같이 작은 다이내믹 레인지에 의한 감마 특성을 설정하는 경우에는, 분해능이 거칠어져, 이것에 의해 결국, 정밀도 좋게 다이내믹 레인지, 흑레벨을 조정하는 것이 곤란하게 된다.

즉 원기준전압(VRT, VRB)간의 전위차를 5 [V] 로 설정했을 경우, 발광 휘도에 대한 분해능은, 1.6 [%] (80 mV / 5000 [mV])인데 대하여 예를 들면 다이내믹 레인지를 억압하고 원기준전압(VRT, VRB)간의 전위차를 2 [V] 로 설정했을 경우, 발광 휘도에 대한 분해능은, 4.0 [%] (80mV / 2000 [mV])로 되며, 그만큼, 조정 정밀도가 저하하고, 이들에 의해 색차이가 발생하게 된다.

이 경우에, 분압회로(32A, 32H)를 구성하는 저항의 값을 다르게 하고, 실렉터(33A, 33H)로부터 출력되는 원기준전압(VRT, VRB)의 분해능을 부분적으로 향상시키는 방법이 고려되지만, 이 방법의 경우, 그만큼, 원기준전압(VRT, VB~VG, VRB)을 여러 가지로 설정하는 것이 곤란하게 된다. 또 디지털 아날로그 변환회로(31B~31G)에 의한 구성과 같은 구성을 디지털 아날로그 변환회로(31A, 31H)에 각각 설치하고 기준전압(VRT, VRB)을 작성하는 것도 고려되지만, 이와 같이 하면 구성이 현저하고 번잡하게 된다. 또 이들 원기준전압(VRT, VRB)에 관계되는 원기준전압 설정데이터(DV)의 비트수를 증대하는 동시에, 분압회로(32A, 32H), 실렉터(33A, 33H)의 구성을 그만큼, 고분해능화하는 방법도 고려되지만, 이와 같이 하면 한층 더 다이내믹 레인지가 감소한 경우등에, 재차 집적회로를 다시 작성하지 않으면 안 되게 된다.

[특허 문헌 1]특개 평10-333648호 공보

발명이 이루고자 하는 기술적 과제

본 발명은 이상의 점을 고려하여 이루어진 것으로, 여러 가지에 감마 특성을 설정할 수 있도록 하고, 간이한 구성에 의해 정밀도 좋게 색조정 할 수 있는 플랫 디스플레이 장치의 구동회로, 이 구동회로를 이용한 플랫 디스플레이 장치를 제안하려고 하는 것이다.

발명의 구성 및 작용

이러한 과제를 해결하기 위해 청구항 1의 발명에 있어서는, 플랫 디스플레이 장치의 구동회로에 적용하고, 복수의 원기준전압을 생성하는 원기준전압 생성회로와 저항을 복수개 직렬 접속한 분압회로를 또한 복수개 직렬 접속하고, 양단 및 분압회로간에 원기준전압을 각각 입력하고, 복수개의 분압회로에 의한 분압 전압에 의해 복수의 기준전압을 출력하는 기준전압생성 회로와 복수의 기준 전압을 입력하여 대응하는 신호선에 관계되는 화상 데이터에 따라 선택 출력함으로써, 구동신호를 출력하는 복수의 선택 회로와 원기준전압의 설정을 지시하는 원기준전압 설정 데이터를 입력하는 입력 회로를 갖추고, 원기준전압 생성회로는, 원기준전압 생성용의 분압회로에 의해 원기준전압의 후보전압을 복수 생성하고 원기준전압 설정데이터에 따라 선택 출력함으로써, 원기준전압 설정 데이터에 따른 원기준전압을 각각 생성하는 복수의 디지털 아날로그 변환회로를 가지고, 복수의 원기준전압 중 양단의 전위 이외의 원기준전압에 관계되는 디지털 아날로그 변환회로는, 원기준전압 생성용의 분압회로를 직렬로 접속하고, 양단에, 각각 양단의 전위의 원기준전압을 입력하고, 양단의 전위의 원기준전압에 관계되는 디지털 아날로그 변환회로는, 원기준전압 생성용의 분압회로의 양단 전압을 러프 조정용 데이터에 따라 가변하는 전원회로를 가지도록 한다.

또 청구항 5의 발명에 있어서는, 플랫 디스플레이 장치에 적용하고, 수평구동회로는, 복수의 원기준전압을 생성하는 원기준전압 생성회로와 저항을 복수개 직렬 접속한 분압회로를 또한 복수개 직렬 접속하고, 양단 및 분압회로간에 원기준전압을 각각 입력하고, 복수개의 분압회로에 의한 분압전압에 의해 복수의 기준 전압을 출력하는 기준전압 생성회로와, 복수의 기준전압을 입력하고 대응하는 신호선에 관계되는 화상 데이터에 따라 선택 출력함으로써, 구동신호를 출력하는 복수의 선택회로를 갖추고, 원기준전압 생성회로는, 원기준전압 생성용의 분압회로에 의해 원기준전압의 후보전압을 복수 생성하고 원기준전압 설정데이터에 따라 선택 출력함으로써, 원기준전압 설정 데이터에 따른 원기준전압을 각각 생성하는 복수의 디지털 아날로그 변환회로를 가지고, 복수의 원기준전압 중 양단의 전위 이외의 원기준전압에 관계되는 디지털 아날로그 변환회로는, 원기준전압 생성용의 분압회로를 직렬로 접속하고, 양단에, 각각 양단의 전위의 원기준전압을 입력하고, 양단의 전위의 원기준전압에 관계되는 디지털 아날로그 변환회로는, 원기준전압 생성용의 분압회로의 양단 전압을 러프조정용 데이터에 따라 가변하는 전원회로를 가지도록 한다.

청구항 1의 구성에 의해, 플랫 디스플레이 장치의 구동회로에 적용하고, 복수의 원기준전압을 생성하는 원기준전압 생성 회로와, 저항을 복수개 직렬 접속한 분압회로를 또한 복수개 직렬 접속하고, 양단 및 분압회로간에 원기준전압을 각각 입력하고, 복수개의 분압회로에 의한 분압전압에 의해 복수의 기준전압을 출력하는 기준전압 생성회로와, 복수의 기준 전압을 입력하여 대응하는 신호선에 관계되는 화상 데이터에 따라 선택 출력함으로써, 구동신호를 출력하는 복수의 선택 회로와, 원기준전압의 설정을 지시하는 원기준전압 설정데이터를 입력하는 입력회로를 갖추고, 원기준전압 생성회로는, 원기준전압 생성용의 분압회로에 의해 원기준전압의 후보전압을 복수 생성하고 원기준전압 설정데이터에 따라 선택 출력함으로써, 원기준전압 설정데이터에 따른 원기준전압을 각각 생성하는 복수의 디지털 아날로그 변환회로를 가지고, 복수의 원기준전압 중 양단의 전위 이외의 원기준전압에 관계되는 디지털 아날로그 변환회로는, 원기준전압 생성용의 분압회로를 직렬로 접속하고, 양단에, 각각 양단의 전위의 원기준전압을 입력하고, 양단 전위의 원기준전압에 관계되는 디지털 아날로그 변환회로는, 원기준전압 생성용의 분압회로의 양단 전압을 러프 조정용 데이터에 따라 가변하는 전원회로를 가지도록 하면, 양단의 전위에 관계되는 원기준전압에 추종하도록 다른 원기준 전압을 설정하고, 높은 분해능에 의한 양단의 전위에 관계되는 원기준전압을 생성할 수 있고, 이것에 의해 여러 가지의 발광 특성에 대응할 수 있도록 하고, 간이한 구성에 의해 정밀도 좋게 색조정 할 수 있다.

이것에 의해 청구항 5의 구성에 의하면, 여러 가지의 발광 특성에 대응할 수 있도록 하고, 간이한 구성에 의해 정밀도 좋게 색조정 할 수 있다.

이하, 적당한 도면을 참조하면서 본 발명의 실시예를 상술한다.

[실시예 1]

(1) 실시 예의 구성

도 2는, 본 발명의 실시예에 관계되는 PDA(Personal Digital Assistants)를 나타내는 블럭도이다. 이 PDA(41)는, 장치 본체(42)에 있어서, 조작자의 조작에 응동하고 연산처리수단인 제어기(43)에서 소정의 처리 순서를 실행함으로써, 표시부(44)에 각종의 화상을 표시한다. 또한 이 도 2에 있어서, 도 9, 도 10 및 도 11과 동일한 구성은, 대응하는 부호를 붙이고 중복 한 설명은 생략한다.

여기서 이 실시예에 있어서, 표시부(44)는, 유기 EL소자에 의한 각 화소가 매트릭스모양으로 배치되어 이루어지는 칼라 화상의 표시 패널이며, 각 화소에 접속된 게이트선에 의해 도시하지 않는 수직 구동회로에서 라인 단위로 화소를 선택하고, 신호선(SIG)의 구동에 의해 각 화소의 계조가 설정되도록 되어 있다.

이 PDA(41)는, 공장 출하시, 이 유기 EL소자에 의한 표시부(44)에 관하여, 각 색의 발광 특성이 측정되며, 이 측정 결과에 근거하여, 메모리(50)에, 도 13에 대하여 상술한 원기준전압(VRT, VB~VG, VRB)의 설정을 지시하는 원기준전압 설정데이터(DV)가 각 색마다 기록되며, 이것에 의해 이 원기준전압 설정데이터(DV)를 이용하고 원기준전압(VRT, VB~VG, VRB)를 설정해 각 색의 발광 특성의 불균일, 제품간의 발광 특성의 불균일을 보정할 수 있도록 이루어지며, 이것에 의해 올바른 화이트 밸런스, 색재현성에 의해 표시화상을 표시할 수 있도록 되어 있다.

또한 이 실시예에 있어서는, 이들 원기준전압(VRT, VB~VG, VRB)중, 가장 전압이 높은 원기준전압(VRT)과 가장 전압이 낮은 원기준전압(VRB)이, 각각 흑레벨 및 흰색 레벨의 계조에 대응하는 원기준전압이며, 이것에 의해 이하에 있어서는, 적당히, 이들 2개의 원기준전압(VRT, VRB)을 각각 흑레벨용 원기준전압(VRT), 흰색레벨용 원기준전압(VRB)이라고 부른다. 또 이들 흑레벨용 원기준전압(VRT), 흰색 레벨용 원기준전압(VRB)에 있어서는, 러프 조정용의 원기준전압 설정데이터에 의해 러프 조정된 후, 미세조정용 원기준전압 설정데이터에 의해 미세조정되어 설정됨으로서, 이하에 있어서는, 적당히, 이들 흑레벨용 원기준전압(VRT), 흰색 레벨용 원기준전압(VRB)에 대응하는 원기준전압 설정데이터(DV)중, 러프 조정용의 데이터를, 흑레벨 러프 조정용 원기준전압 설정데이터, 흰색 레벨 러프 조정용 원기준전압 설정데이터라고 칭하며, 각각 부호(DVVRT-AT, DVVRT-AB 및 DVVRB-AT, DVVRB-AB)에 의해 나타내고, 또 미세조정용 데이터를, 흑레벨 미세조정용 원기준전압 설정데이터, 흰색 레벨 미세조정용 원기준전압 설정데이터라고 칭하며, 각각 부호(DVVRT-B, DVVRB-B)에 의해 나타낸다. 또 이들에 대응하고 이들 이외의 원기준전압(VB~VG)에 관계되는 원기준전압 설정데이터(DV)를 각각 부호(DVVB~DVVG)에 의해 나타낸다. 이것에 의해 메모리(50)는, 흑레벨 러프 조정용 원기준전압 설정데이터(DVVRT-AT, DVVRT-AB), 흰색 레벨 러프 조정용 원기준전압 설정데이터 (DVVRB-AT, DVVRB-AB), 흑레벨 미세조정용 원기준전압 설정데이터(DVVRT-B), 흰색 레벨 미세조정용 원기준전압 설정데이터(DVVRB-B), 이들 이외의 원기준전압 설정데이터(DVVB~DVVG)를 보관 유지하도록 되어 있다.

또 PDA(41)는, 사용자의 취향에 의해, 또한 발광 특성의 경시 변화에 대응 가능하게, 소정의 처리 순서를 제어기(43)에 의해 실행하고 표시부(44)에 있어서의 화이트밸런스, 흑레벨, 흰색 레벨을 조정할 수 있도록 이루어지며, 이 조정 결과를 메모리(45)에 기록하고 보관 유지하는 동시에, 이 조정 결과에 의해 표시부(44)의 표시를 설정하도록 이루어져 있다. 이 PDA(41)는, 메모리(50)에 기록된 공장 출하시에 관계되는 원기준전압 설정데이터(DVVRT-AT, DVVRT-AB, DVVRT-B, DVVB~DVVG, DVVRB-AT, DVVRB-AB, DVVRB-B)중, 흰색 레벨 및 흑레벨에 관계되는 원기준전압 설정데이터(DVVRT-AT, DVVRT-AB, DVVRT-B, DVVRB-AT, DVVRB-AB, DVVRB-B)의 보정 데이터(D2)를, 이들 원기준전압 설정데이터(DVVRT-AT, DVVRT-AB, DVVRT-B, DVVRB-AT, DVVRB-AB, DVVRB-B)에 대응하는 차분 데이터(Δ DVVRT-AT, Δ DVVRT-AB, Δ DVVRT-B, Δ DVVRB-AT, Δ DVVRB-AB, Δ DVVRB-B)의 형식에 의해 각 색마다 메모리(45)에 기록하고 보관 유지하는 동시에, 이 메모리(45)에 기록된 보정 데이터(D2)를 제어기(47)의 처리에 따른 타이밍에 의해 제어기(47)에 출력하고, 이것에 의해 이와 같은 화이트 밸런스 조정등의 조정 결과를 기록하고 보관 유지하며, 또한 이 조정 결과에 의해 표시부(44)의 표시를 설정하도록 되어 있다.

제어기(47)는, 집적회로에 의해 구성되며 장치 본체(42)로부터 출력되는 각 색의 화상데이터(DR, DG, DB)를 라인 단위로 시분할 다중화하고, 1계통에 의한 화상 데이터(D1)를 출력한다. 또 장치 본체(42)의 제어기(43)로부터 출력되는 보정 데이터(D2)에 의해 메모리(50)에 보관 유지된 원기준전압 설정데이터(DV)를 보정하여 수평구동회로(55)에 출력한다.

즉 제어기(47)에 있어서, 타이밍 제너레이터(TG)(58)는, 화상데이터(D1, DR~DB)에 동기 한 각종 타이밍 신호를 생성하여 출력한다. 메모리 제어회로(59)는, 이 타이밍 신호를 기준으로 하고 메모리(60)의 동작을 제어하고, 메모리(60)는, 장치 본체(42)로부터 출력되는 화상 데이터(DR~DB)를 순차 격납하여 출력함으로써, 화상 데이터(DR, DG, DB)를 라인 단위로 시분할 다중화하고 화상 데이터(D1)를 출력한다.

메모리 제어회로(61)는, 메모리(50)의 동작을 제어함으로써, 수평주사주기에서, 메모리(50)로부터 원기준전압 설정데이터(DV)를 독출하고 원기준전압 설정회로(63)에 출력한다.

원기준전압 설정회로(63)는, 장치 본체(42)의 제어기(43)로부터 출력되는 보정 데이터(D2)에 의해, 메모리 제어회로(61)로부터 출력되는 원기준전압 설정데이터(DV)를 보정하여 출력한다. 즉 도 3에 나타내는 바와 같이, 원기준전압 설정회로(63)는, 메모리 제어회로(61)를 개입시켜 입력되는 원기준전압 설정데이터(DVVRT-AT, DVVRT-AB, DVVRT-B, DVVB~DVVG, DVVRB-AT, DVVRB-AB, DVVRB-B)중, 흑레벨 및 흰색 레벨에 관계되는 원기준전압 설정데이터(DVVRT-AT, DVVRT-AB, DVVRT-B, DVVRB-AT, DVVRB-AB, DVVRB-B)를 가산회로(63A)에 입력하고, 여기서 제어기(43)로부터 출력되는 대응하는 보정 데이터(D2)(Δ DVVRT-AT, Δ DVVRT-AB, Δ DVVRT-B, Δ DVVRB-AT, Δ DVVRB-AB, Δ DVVRB-B)를 가산함으로써, 이들 원기준전압 설정데이터(DVVRT-AT, DVVRT-AB, DVVRT-B, DVVRB-AT, DVVRB-AB, DVVRB-B)를 보정한다. 또 이와 같이 하여 보정하여 이루어지는 원기준전압 설정데이터(DVVRT-AT, DVVRT-AB, DVVRT-B, DVVRB-AT, DVVRB-AB, DVVRB-B)를 인코더(63B)에 입력하고, 또 나머지의 원기준전압 설정데이터(DVVB~DVVG)를 인코더(63B)에 입력하고, 이들을 시리얼 데이터로 변환하여 출력한다. 또한 원기준전압 설정회로(63)에서는, 선택터(63C)의 설정에 의해, 이와 같이 메모리 제어회로(61)로부터 출력되는 원기준전압 설정데이터(DVVB~DVVG)에 대신하고, 장치본체(42)로부터 별도 출력되는 원기준전압 설정 데이터를 출력할 수 있도록 이루어져 있다.

이 일련의 처리에 있어서, 원기준전압 설정회로(63)는, 표시부(44)에 있어서의 신호선(SIG)의 구동에 대응하고, 원기준전압 설정데이터(DV)를 출력한다. 그러나 이 실시예에서는, 표시부(44)에 있어서, 수평방향으로 연속하는 적색, 녹색, 청색 화소를 1그룹으로 하고, 이 1그룹의 화소를 1개의 구동신호에 의해 시분할에 의해 구동함으로써, 원기준전압 설정회로(63)는, 1수평주사기간의 사이로, 각각 적색, 녹색, 청색의 화상 데이터(DR, DG, DB)용의 원기준전압 설정데이터(DV)를 전환하여 출력하도록 이루어져 있다.

수평구동회로(55)는, 제어기(47)와는 별체의 집적회로에 의해 구성되며, 제어기(47)로부터 출력되는 화상데이터(D1)를 시프트 레지스터(13)에 의해 상술한 수평방향으로 연속하는 적색, 녹색, 청색의 화소에 의한 각 그룹으로 배분한 후, 선택터에 의한 디지털 아날로그 변환회로(15A~15N)에 의해 각각 디지털 아날로그 변환처리 한다. 또 이 디지털 아날로그 변환처리 결과에 의한 구동신호를 증폭회로(16A~16N)에 의해 각각 증폭하고 표시부(44)에 출력하고, 표시부(44)에 있어서는, 각각 선택터(17A~17N)에 의해 증폭회로(15A~15N)의 출력신호를 각 신호선(SIG)에 배분한다.

수평구동회로(55)는, 이와 같은 일련의 처리에 관계되는 디지털 아날로그 변환회로(15A~15N)의 기준전압(V1~V64)을 원기준전압 생성회로(70), 기준전압 생성회로(69)에 의해 원기준전압 설정데이터(DVVRT-AT, DVVRT-AB, DVVRT-B, DVVRB-AT, DVVRB-AB, DVVRB-B)에 따라 생성한다.

도 1은, 이 원기준전압 생성회로(70) 및 기준전압 생성회로(69)를 나타내는 블록도이다. 여기서 기준전압 생성회로(69)는, 증폭회로(27A~27H)가 생략되어 있는 점을 제외하고 도 13에 대하여 상술한 기준전압 생성회로(14)와 동일하게 형성되며, 원기준전압 생성회로(70)로부터 출력되는 원기준전압(VRT, VB~VG, VRB)에서 저항분압에 의해 기준전압(V1~V64)을 생성하여 출력한다.

원기준전압 생성회로(70)는, 흑레벨용 원기준전압(VRT) 및 흰색 레벨용 원기준전압(VRB) 이외의 원기준전압(VB~VG)에 대해서는, 도 13에 대해 상술한 원기준전압 생성회로(30)와 동일하게, 디지털 아날로그 변환회로(31B~31G)에 의해 생성한다. 즉 원기준전압 생성회로(70)는, 분압회로(32B~32G)에 의한 분압 전압에 의해 각각 원기준전압(VB~VG)의 후보 전압을 복수 종류 생성하고, 이 복수 종류의 후보전압을 각각 실렉터(33B~33G)에 의해 원기준전압설정데이터(DV)(DVVB~DVVG)에 따라 선택하고 증폭회로(80B~80G)에 입력하고, 이들 증폭회로(80B~80G)에 의해 원기준전압(VB~VG)을 출력한다. 또한 이들 원기준전압(VB~VG)의 후보전압의 생성에 제공하는 분압회로(32B~32G)가 이들 디지털 아날로그 변환회로(31B~31G)간에 직렬로 접속되고, 디지털 아날로그 변환회로(71A, 71H)에 의한 흑레벨용 원기준전압(VRT) 및 흰색 레벨용 원기준전압(VRB)에 접속되도록 이루어져 있다. 이것에 의해 PDA(41)에서는 흑레벨용 원기준전압(VRT) 및 흰색 레벨용 원기준전압(VRB)을 가변하여 흑레벨 조정, 다이내믹 레인지 조정했을 경우에, 다른 원기준전압(VB~VG)에 대해서는, 재차 다시 조정하지 않아도 좋도록 이루어져 있고, 그만큼, 조정 작업을 간략화할 수 있도록 이루어져 있다.

이것에 대하여 디지털 아날로그 변환회로(71A, 71H)는, 각각 분압회로(72A, 72H)에 의한 분압전압에 의해 원기준전압(VRT, VRB)의 후보전압을 복수 종류 생성하고, 이 복수 종류의 후보전압을 각각 실렉터(73A, 73H)에 의해 미세조정용 원기준전압 설정데이터(DVVRT-B, DVVRB-B)에 따라 선택하고 원기준전압(VRT, VRB)을 생성하고, 이들 원기준전압(VRT, VRB)을 각각 증폭회로(80A, 80H)를 거쳐서 출력한다.

이와 같이 하여 원기준전압(VRT, VRB)을 생성하도록 하고, 흑레벨의 원기준전압(VRT)에 관계되는 디지털 아날로그 변환회로(71A)는, 전원회로(74T, 74B)로부터 출력되는 기준전압(VRT-T, VRT-B)을 분압회로(72A)의 양단에 입력하고, 이들 기준전압(VRT-T, VRT-B)에 의해 후보전압을 생성한다. 여기서 전원회로(74T, 74B)는, 기준전압 생성용 전압(VCOM)을 분압회로(76T, 76B)에 의해 각각 분압하고 복수의 후보전압을 생성하고, 흑레벨 러프 조정용 원기준전압 설정데이터(DVVRT-AT, DVVRT-AB)에 따라 실렉터(77T, 77B)에 의해 이 후보전압을 선택 출력하고, 이것에 의해 기준전압(VRT-T, VRT-B)을 생성한다. 전원회로(74T, 74B)는, 각각 증폭회로(81T, 81B)를 거쳐서 이들 기준전압(VRT-T, VRT-B)을 출력한다.

이것에 의해 원기준전압 생성회로(70)에 있어서는, 기준전압 생성용 전압(VCOM)을 2단계에 의해 저항 분압하고 원기준전압(VRT)을 생성하도록 이루어지며, 그만큼, 도 13에 대하여 상술한 구성에 비하여, 원기준전압(VRT)의 분해능을 향상하고 조정 정밀도를 향상할 수 있도록 이루어져 있다.

이것에 대하여 흰색 레벨의 원기준전압(VRB)에 관계되는 디지털 아날로그 변환회로(71H)는, 전원회로(75T, 75B)로부터 출력되는 기준전압(VRB-T, VRB-B)을 분압회로(72H)의 양단에 입력하고, 이들 기준전압(VRB-T, VRB-B)에 의해 후보전압을 생성한다. 전원회로(75T, 75B)는, 기준전압 생성용 전압(VCOM)을 분압회로(78T, 78B)에 의해 각각 분압하고 복수의 후보전압을 생성하고, 흰색 레벨러프 조정용 원기준전압 설정데이터(DVVRB-AT, DVVRB-AB)에 따라 실렉터(79T, 79B)에 의해 이 후보전압을 선택 출력하고, 이것에 의해 각각 기준전압(VRB-T, VRB-B)을 생성한다. 전원회로(75T, 75B)는, 각각 증폭회로(82T, 82B)를 거쳐서 이들 기준전압(VRB-T, VRB-B)을 출력한다. 이것에 의해 원기준전압 생성회로(70)에 있어서는, 이 기준전압(VRB)에 대해서도, 기준전압 생성용 전압(VCOM)을 2단계에 의해 저항 분압하고 원기준전압(VRB)을 생성하도록 이루어지며, 그만큼, 도 13에 대하여 상술한 구성에 비하여, 원기준전압(VRB)의 분해능을 향상하고 조정 정밀도를 향상할 수 있도록 이루어져 있다.

여기서 이 실시예에 있어서, 이 원기준전압 생성회로(70)에 설치되는 실렉터(73A, 73H, 77T, 77B, 79T, 79B)는, 6비트의 원기준전압 설정데이터(DV)에 대응하는 64개의 입력단을 가지고, 또 이것에 대응하여 각 분압회로(72A, 72H, 76T, 76B, 78T, 78B)는, 각각 값의 동등한 저항에 의해 형성되며, 이것에 의해 기준전압 생성용 전압(VCOM)을 5 [V] 로 설정하고, 원기준전압(VRT, VRB)를 최대로 약 1.35 [mV] ($5000 [mV] \times (1/64) \times (1/64)$)의 분해능에 의해 생성할 수 있도록 이루어져 있다. 또한 원기준전압 생성회로(70)에서는, 나머지 실렉터(33B~33G), 분압회로(32B~32G)에 있어서도, 이들 실렉터(73A)등, 분압회로(32B)등과 동일하게 6비트에 의한 원기준전압 설정데이터(DV)에 대응하도록 구성되도록 이루어져 있다.

디코더(80)는, 제어기(47)로부터 출력되는 원기준전압 설정데이터(DV)를 순차 받아들이고, 실렉터(17A~17N)에 있어서의 접점의 전환에 대응하는 타이밍에 의해 디지털 아날로그 변환회로(71A, 31B~31G, 71H), 전원회로(74T, 74B, 75T, 75B)에 배분하여 출력한다.

이것에 의해 PDA(41)에 있어서는, 흑레벨 러프 조정용 원기준전압 설정데이터(DVVRT-AT, DVVRT-AB), 흰색 레벨 러프 조정용 원기준전압 설정데이터(DVVRB-AT, DVVRB-AB)에 의해 흑레벨, 다이내믹 레인지를 러프 조정한 후, 흑레벨 미세조정용 원기준전압 설정데이터(DVVRT-B), 흰색 레벨 미세조정용 원기준전압 설정데이터(DVVRB-B)에 의해 흑레벨, 다이내믹 레인지를 미세조정하고, 높은 정밀도에 의해 원기준전압(VRT, VRB)을 조정하여 색차이를 방지할 수 있도록 되어 있다.

즉 흑레벨 조정에 관하여, PDA(41)에 대해서는, 도 4a에 나타내는 바와 같이, 표준의 설정에 의한 원기준전압 설정데이터(DV)에 의해, 디지털 아날로그 변환회로(71A, 71H)의 실렉터(73A, 73H)에 있어서, 각각 분압회로(72A, 72H)로부터 출력되는 복수의 후보전압보다 중앙의 전위에 관계되는 후보전압을 선택하도록 실렉터(73A, 73H)가 설정되며, 또한 전원회로(74T, 75T)에 의해 소정의 기준전압(VRT-T, VRB-T)을 출력하도록 전원회로(74T, 75T)의 실렉터(77T, 79T)가 설정되며, 또한 전원회로(74T, 75T)에 대하여 1 디지털분만큼 낮은 기준전압(VRT-B, VRB-B)을 출력하도록 전원회로(74B, 75B)의 실렉터(77B, 79B)가 설정된다.

이 상태에서부터 PDA(41)에서는, 흑레벨 러프 조정용 원기준전압 설정데이터(DVVRT-AT, DVVRT-AB)를 가변하고, 이것에 의해 도 4b에 있어서 화살표에 의해 나타내는 바와 같이, 디지털 아날로그 변환회로(71A)에 입력하는 기준전압(VRT-T, VRT-B)을 연동시켜서 가변하며, 흑레벨이 러프 조정된다. 그러나 이 경우, 5000 [mV]의 전원(VCOM)에 대해서, 흑레벨 러프 조정용 원기준전압 설정데이터(DVVRT-AT, DVVRT-AB)가 6비트인 것으로, 약 80 [mV] (5000 [mV] × (1 / 64))의 분해능에 의해 흑레벨용 원기준전압(VRT)이 러프 조정된다. 또 계속하여 도 4c에 나타내는 바와 같이, 흑레벨 미세조정용 원기준전압 설정데이터(DVVRT-B)를 가변하고 흑레벨용 원기준전압(VRT)이 미세조정된다. 이 경우, 흑레벨 미세조정용 원기준전압 설정데이터(DVVRT-B)도 6비트인 것으로서, 흑레벨 러프 조정용 원기준전압 설정데이터(DVVRT-AT, DVVRT-AB)에 의해 약 80 [mV]의 분해능으로 러프 조정된 흑레벨용 원기준전압(VRT)이, 약 1.35 [mV] (80 [mV] × (1 / 64))의 분해능에 의해 미세조정된다.

또 도 5에 나타내는 바와 같이, 이와 같이 하여 흑레벨을 러프 조정된 상태로, 흰색레벨 러프 조정용 원기준전압 설정데이터(DVVRB-AT, DVVRB-AB)를 가변하고, 이것에 의해 도 5b에 있어서 화살표에 의해 나타내는 바와 같이, 디지털 아날로그 변환회로(71H)에 입력하는 기준전압(VRB-T, VRB-B)을 연동시켜 가변하고, 흰색 레벨이 러프 조정된다. 그러나 이 경우도, 5 [V]의 전원(VCOM)에 대하여, 흰색 레벨 러프 조정용 원기준전압 설정데이터(DVVRB-AT, DVVRB-AB)가 6비트인 것으로, 약 80 [mV] (5000 [mV] × (1 / 64))의 분해능에 의해 흰색 레벨용 원기준전압(VRB)이 러프 조정된다. 또 계속하여 도 5c에 나타내는 바와 같이, 흰색레벨 미세조정용 원기준전압 설정데이터(DVVRB-B)를 가변하고, 이것에 의해 흰색 레벨용 원기준전압(VRB)이 미세조정된다. 이 경우, 흰색레벨 미세조정용 원기준전압 설정데이터(DVVRB-B)도 6비트인 것으로서, 흰색레벨 러프 조정용 원기준전압 설정데이터(DVVRB-AT, DVVRB-AB)에 의해 약 80 [mV]의 분해능으로 러프 조정된 흰색 레벨용 원기준전압(VRT)이, 약 1.35 [mV] (80 [mV] × (1 / 64))의 분해능에 의해 미세조정된다.

PDA(41)에서는, 이와 같은 흑레벨, 흰색레벨에 관계되는 조정작업이, 각 색 마다 실행되며, 이것에 의해 높은 정밀도에 의해 색차이가 조정된다. 또 이와 같은 조정작업에 의한 상태를 재현할 수 있도록, 기준전압 설정데이터(DV)가 메모리(50)에 기록되어 보관 유지되도록 되어 있다.

그러나 도 6은, 이와 같이 하여 실현되는 감마 특성의 예를 나타내는 특성 곡선도이다. 이 실시예에 있어서는, 이들에 의해 예를 들면 부호(L1A)에 의해 나타내는 특성 곡선에 대하여 부호(L2A)에 의해 나타내는 바와 같이, 원기준전압 설정데이터(DV)의 설정에 의해 감마 특성을 가변할 수 있도록 이루어지며, 이것에 의해 소망하는 감마 특성에 의해 소망하는 화상을 표시할 수 있도록 되어 있다. 또 흑레벨용 원기준전압 설정데이터(DVVRT)(DVVRT-AT, DVVRT-AB, DVVRT-B), 흰색 레벨용 원기준전압 설정데이터(DVVRB)(DVVRB-AT, DVVRB-AB, DVVRB-B)의 설정에 의해 흑레벨, 흰색 레벨을 각 색마다, 제품마다로 설정하고, 색마다, 제품마다에 의한 발광 특성의 불균일, 발광 특성의 경시변환에 대응할 수 있도록 되어 있다. 또 한층 더 라인 반전에 대응하도록 메모리(50)에 2 종류의 데이터를 격납하고, 또는 라인 반전에 대응하는 보정 데이터(D2)의 전환에 의해, 부호(L3), 부호(L4)에 나타내는 역정 표시 패널에 관계되는 감마 특성에 대해서도, 실현할 수 있도록 이루어져 있다.

(2) 실시 예의 동작

이상의 구성에 있어서, 이 PDA(41)에서는(도 2), 표시에 제공하는 화상 데이터(DR~DB)가 장치 본체(42)로부터 제어기(47)에 입력되며, 여기서 메모리(60)를 거쳐서, 라인 단위로 동일 색에 관계되는 화상 데이터가 연속하여 이루어지도록 시분할 다중화 처리되며, 그 처리결과인 화상 데이터(D1)가 수평구동회로(55)에 입력된다. 이 수평구동회로(55)에 있어서, 화상 데이터(D1)는, 시프트 레지스터(13)에 받아들여져, 라인 단위로, 동일색에 관계되는 화상 데이터가 동시 병렬적으로 디지털 아날로그 변환회로(15A~15N)에 입력된다. 또 이 디지털 아날로그 변환회로(15A~15N)에 있어서의 디지털 아날로그 변환처리에 의해, 구동신호로 변환되며, 이 구동신호가 각각 증폭 회로(16A~16N)를 거쳐서 실렉터(17A~17N)에 입력된다. 이것에 의해 화상 데이터(D1)는, 표시부(44)에 있어서 적색, 녹색, 청색의 순서에 의해 수평방향으로 순차 순환적으로 반복되어 이루어지는 유기 EL소자에 의한 화소에 대하여, 이들 적색, 녹색, 청색의 화소에 의한 조합으로 배분된 후, 구동신호로 변환되며, 이 구동신호가 실렉터(17A~17N)에 의해 적색, 녹색, 청색의 화소에 관계되는 신호선(SIG)에 배분되며, 이것에 의해 PDA(41)에서는, 화상 데이터(DR~DB)에 의해 각 화소의 계조가 설정되고 소망의 화상이 표시된다.

또 원기준전압 생성회로(70)에 있어서(도 1), 복수의 원기준전압(VRT, VB~VG, VRB)이 생성되며, 소정 개수의 저항을 직렬 접속하여 형성된 복수의 분압회로(R1~R7)를, 또한 직렬 접속하여 이루어지는 저항 직렬 회로에 의한 기준전압 생성회로(69)에 있어서, 이들 원기준전압(VRT, VB~VG, VRB)을 분압하고 기준전압(V1~V64)이 형성되며, 디지털 아날로그 변환회로(15A~15N)에 있어서, 이 기준전압(V1~V64)의 선택에 의해 화상 데이터(D1)가 디지털 아날로그 변환처리되어 구동신호가 생성되며, 이것에 의해 원기준전압(VRT, VB~VG, VRB)에 의해 설정되는 꺾인 선 근사에 의한 감마 특성에 의해 구동신호가 생성되고 화상이 표시된다.

그리하여, 유기 EL소자에 있어서는, 감마 특성 자체는 흩어지지 않기는 하지만, 색마다, 제품마다 발광 특성이 다르며, 또한 경시 변화에 의해 발광 특성이 변화한다. 이것에 대하여 PDA(41)에서는, 흑레벨용 원기준전압(VRT), 흰색레벨용 원기준전압(VRB)을 분압회로(32B~32G)에 의해 분압하고 원기준전압(VB~VG)이 생성되며, 이들의 원기준전압(VRT, VB~VG, VRB)을 분압회로(R1~R7)에 의해 분압하고 기준전압(V1~V64)이 생성된다. 이것에 의해 이와 같이 화상 데이터(DR~DB)를 디지털 아날로그 변환처리하여 구동신호를 생성하도록 하고, 흑레벨용 원기준전압(VRT), 흰색레벨용 원기준전압(VRB)를 각 색마다, 제품마다로 설정하고, 경시변화에 대응하도록 보정하는 것이 필요하게 된다.

이 때문에 PDA(41)에서는, 각 색마다, 제품마다에, 발광 특성이 측정되며, 이 측정 결과에 의해 소망의 발광특성을 확보 가능하게, 원기준전압(VRT, VB~VG, VRB)의 설정을 지시하는 원기준전압 설정데이터(DV)VRT-AT, DVVRT-AB, DVVRT-B, DVVB~DVVG, DVVRB-AT, DVVRB-AB, DVVRB-B가 메모리(50)에 기록되고 보관 유지된다. 또 발광 특성의 경시 변화를 보정하는 보정 데이터(D2)가 메모리(45)에 기록된다. PDA(41)에서는, 원기준전압 설정회로(63)에 있어서, 이 원기준전압 설정데이터(DV)가 보정 데이터(D2)에 의해 보정된 후, 화상 데이터(D1)의 시분할 다중화에 대응하고, 순차, 수평구동회로(55)에 입력된다.

수평구동회로(55)에 있어서는, 이 원기준전압 설정데이터(DVVRT-AT, DVVRT-AB, DVVRT-B, DVVB~DVVG, DVVRB-AT, DVVRB-AB, DVVRB-B)가 디코더(80)에 의해 원기준전압(VRT, VB~VG, VRB)의 각 계통에 분할되며, 이들 원기준전압 설정데이터(DVVRT-AT, DVVRT-AB, DVVRT-B, DVVB~DVVG, DVVRB-AT, DVVRB-AB, DVVRB-B)가 전원회로(74T, 74B), 디지털 아날로그 변환회로(71A, 31B~31G, 71H), 전원회로(75T, 75B)에 의해 처리되어 원기준전압(VRT, VB~VG, VRB)이 생성된다.

이것에 의해 이 실시예에 있어서는, 이 원기준전압 설정데이터(DVVRT-AT, DVVRT-AB, DVVRT-B, DVVB~DVVG, DVVRB-AT, DVVRB-AB, DVVRB-B)의 설정에 의해, 여러 가지의 발광 특성에 대응 가능하게 구동신호를 생성할 수 있고, 이것에 의해 여러 가지의 표시 패널에 간이 또한 신속하게 대응할 수 있다. 즉 단지 데이터의 변경으로 다이내믹 레인지 조정, 흑레벨 조정하고, 또 감마 특성을 변경할 수 있으므로, 종래에 비해 큰폭으로 개발 기간을 단축하고, 또한 개발에 요하는 수고도 저감 할 수 있다.

또 이것에 의해 색마다, 제품마다의 발광 특성의 불균일, 경시변화에 의한 발광 특성의 변화에 대해서도, 유연하게 대응할 수 있고, 이와 같은 특성의 불균일, 변화에 의한 화이트 밸런스의 차이, 색재현성의 열화를 유효하게 회피하고 고품질의 표시 화상을 제공할 수 있다.

이와 같이 하여 원기준전압 설정데이터(DV)VRT-AT, DVVRT-AB, DVVRT-B, DVVB~DVVG, DVVRB-AT, DVVRB-AB, DVVRB-B)에 의해 원기준전압(VRT, VB~VG, VRB)을 설정하고 여러 가지의 발광 특성에 대응할 수 있도록 하고, 이 PDA(41)에서는, 흑레벨용 원기준전압(VRT), 흰색 레벨용 원기준전압(VRB)을 제외한 원기준전압

(VB~VG)에 대해서는, 분압회로(32B~32G)가 직렬로 접속되어 양단이 원기준전압(VRT, VRB)에 접속된 상태로, 각각 분압회로(32B~32G)에 의해 원기준전압(VRT, VRB)을 저항 분압하여 원기준전압(VB~VG)의 후보전압이 복수 생성되며, 이 복수의 후보전압이 원기준전압 설정데이터(DVVB~DVVG)에 의해 선택되고, 원기준전압(VB~VG)이 생성된다.

이것에 의해 원기준전압(VB~VG)에 있어서는, 각각 직렬 접속되어 이루어지는 분압회로(32B~32G)로부터 출력되는 후보전압의 범위에서만, 전압이 변화하지 않도록 보관 유지되며, 이것에 의해 PDA(41)에 있어서는, 노이즈의 혼입에 의해 원기준전압 설정데이터(DV)가 잘못 설정되었을 경우에 있어서도, 극단적인 감마 특성에 의한 구동신호의 출력을 방지할 수 있고, 노이즈에 의한 현저한 화질 열화를 방지할 수 있도록 되어 있다.

또 이와 같이 각각 직렬 접속되어 이루어지는 분압회로(32B~32G)의 양단이, 흑레벨용 원기준전압(VRT), 흰색 레벨용 원기준전압(VRB)에 접속됨으로써, 다이내믹 레인지 조정, 흑레벨 조정에 의해, 이들 원기준전압(VRT, VRB)을 가변했을 경우에는, 직렬 접속되어 이루어지는 분압회로(32B~32G)에 의한 저항 분압비에 의해, 이들 원기준전압(VRT, VRB)의 변화에 추종하고 원기준전압(VB~VG)도 변화하게 된다. 이것에 의해 이들 원기준전압(VB~VG)에 대해서는, 다시 재차 설정하는 처리를 생략할 수 있고, 이것에 의해 PDA(41)에서는 조정작업을 간략화할 수 있도록 이루어져 있다.

이것에 대하여 흑레벨용 원기준전압(VRT), 흰색 레벨용 원기준전압(VRB)에 대해서는, 기준전압 생성용 전압(VCOM)의 분압회로(76T, 76B, 78T, 78B)에 의한 분압전압을 흑레벨 러프 조정용 원기준전압 설정데이터(DVVRT-AT, DVVRT-AB), 흰색 레벨 러프 조정용 원기준전압 설정데이터(DVVRB-AT, DVVRB-AB)에 따라 실렉터(77T, 77B, 79T, 79B)에 의해 선택하고 분압회로(72A, 72H)의 양단 전위가 설정되며, 이 분압회로(72A, 72H)에 의해 원기준전압(VRT, VRB)의 후보전압이 복수 생성된다. 또 흑레벨 미세조정용 원기준전압 설정데이터(DVVRT-B), 흰색레벨 미세조정용 원기준전압 설정데이터(DVVRB-B)에 의해 이들 후보전압이 실렉터(73A, 73H)로 선택되고 원기준전압(VRT, VRB)이 생성된다. 이것에 의해 이 실시예에서는, 러프 조정용 원기준전압 설정데이터(DVVRT-AT, DVVRT-AB, DVVRB-AT, DVVRB-AB)에 의해 흑레벨, 흰색 레벨을 각각 6비트의 분해능에 의해 러프 조정후, 미세조정용 원기준전압 설정데이터(DVVRT-B, DVVRB-B)에 의해 이 러프 조정에 관계되는 1 디지털의 계조를 또한 6비트의 분해능에 의해 미세조정할 수 있고, 이것에 의해 종래에 비해 한층 높은 정밀도에 의해 흑레벨, 다이내믹 레인지 조정하고, 색차이의 발생을 유효하게 회피할 수 있다.

또 이와 같은 원기준전압(VRT, VRB)에 관계되는 구성에 있어서는, 디지털 아날로그 변환회로(31B~31G)와 거의 동일 구성에 의한 분압회로, 실렉터에 의한 구성을 4계통만 여분으로 설치하는 것만으로도 좋은 것으로서, 그만큼, 간이한 구성에 의해 조정 정밀도를 향상할 수 있다.

또 이와 같이 조정 정밀도를 확보한 다음, 결국, 원기준전압(VRT, VRB)에 있어서는 기준전압 생성용 전압(VCOM)으로부터 0 [V]의 범위에서, 여러 가지로 설정할 수 있음으로써, 예를 들면 액정 표시 패널의 수평 구동회로등에도 넓게 적용할 수 있고, 이것에 의해 범용성을 확보할 수 있다.

또 이와 같이 원기준전압 설정데이터(DV)에 의해 원기준전압(VRT, VB~VG, VRB)을 설정하도록 하고, 화상 데이터(D1)의 전송에 관계되는 시분할 다중화 처리에 대응하고, 원기준전압 설정데이터(DV)를 전환함으로써, 1계통의 원기준전압 생성회로를 각 색의 화상 데이터의 처리에 공용화할 수 있고, 이것에 의해 전체 구성을 간략화할 수 있도록 이루어져 있다.

또 이것에 의해 PDA(41)에서는, 결국, 1라인에서 3회, 원기준전압 설정데이터(DV)를 출력하고 감마 특성을 전환하게 된다. 이것에 의해 예를 들면 노이즈의 혼입에 의해 잘못 감마 특성을 설정했을 경우에서도, 이 노이즈의 영향에 의한 감마의 오설정을 1라인에 멈출 수 있고, 이것에 의해서도 노이즈에 의한 화질열화를 저감 하도록 이루어져 있다.

그리하여 PDA(41)에서는, 이와 같이 원기준전압 설정데이터(DV)에 의해 원기준전압(VRT, VB~VG, VRB)를 설정하도록 하고, 이 원기준전압(VRT)을 생성하는 원기준전압 생성회로를 기준전압 생성회로측에 설치하여 일체로 집적회로화함으로써, 기준전압 생성회로(69)에 있어서는, 원기준전압(VRT, VB~VG, VRB)의 입력에 제공하는 증폭회로를 생략할 수 있다. 이것에 의해 그만큼, 구성을 간략화하고 소비전력을 저감할 수 있다. 또 이 증폭 회로가 불필요해진 것으로, 그만큼, 기준전압 생성회로에 입력하는 원기준전압(VRT, VB~VG, VRB)의 정밀도를 향상할 수 있고, 이것에 의해 기준전압(V1~V64)의 정밀도를 향상하고, 생산성을 향상할 수 있다.

(3) 실시 예의 효과

이상의 구성에 의하면, 분압회로에 의한 복수의 후보전압을 원기준전압 설정데이터에 따라 선택하고 원기준전압을 생성하고, 이 원기준전압으로부터 디지털 아날로그 변환용의 기준전압을 생성하도록 하고, 양단의 전위에 관계되는 원기준전압

에 대해서는 러프 조정 데이터에 의해 생성기준의 전압을 가변하고, 나머지의 원기준전압에 대해서는, 분압회로를 직렬 접속하여 양단의 전위에 관계되는 원기준전압을 기준으로 하여 생성함으로써, 발광 특성을 여러 가지로 보정할 수 있도록 하고, 간이한 구성에 의해 정밀도 좋게 색조정 할 수 있다.

또 이 양단의 전위에 관계되는 원기준전압에 대해서는, 기준전압 생성용 전압을 분압하여 생성한 복수의 분압 전압의 선택에 의해 생성함으로써, 예를 들면 액정 표시 패널과 유기 EL패널로 수평구동회로를 공용할 수 있다.

[실시예 2]

도 7은, 도 1과의 대비에 의해 본 발명의 실시예 2에 관계되는 PDA에 적용되는 원기준전압 생성회로 및 기준전압 생성회로를 나타내는 블럭도이다. 이 원기준전압 생성회로(90), 기준전압 생성회로(69)에 관계되는 PDA는, 도 1에 관계되는 구성에 대하여 전원회로(74B, 75T, 75B)에 관계되는 접속이 다르도록 설정되고, 유기 EL소자에 전용 수평구동회로에 적용되는 점을 제외하고, 실시예 1에 대하여 상술한 PDA(41)와 동일하게 구성된다. 또한 이들에 의해 이하의 설명에 있어서 상술의 실시예 1과 중복한 설명은 생략한다.

이 실시예 2에 있어서도 원기준전압 생성회로(90)는, 원기준전압 설정데이터(DVVRT-AT, DVVRT-AB, DVVRT-B, DVVB~DVVG, DVVRB-AT, DVVRB-AB, DVVRB-B)에 의해 원기준전압(VRT, VB~VG, VRB)을 생성하도록 되어, 이것에 의해 실시예 1과 동일한 효과를 얻을 수 있도록 이루어져 있다.

또 한층 더 이 실시예에 있어서, 전원회로(74B)는, 기준전압 생성용 전압(VCOM)에 대신하여, 전원회로(74T)에 의해 출력되는 기준전압(VRT-T)이 공급되며, 이것에 의해 전원회로(74T, 74B)의 분압회로(76T, 76B)가 흠어졌을 경우에서도, 전원회로(74T)로부터 출력되는 생성기준의 전압(VRT-T)에 의해 작은 전압에 생성기준의 전압(VRT-B)을 보관 유지하도록 이루어져 있다. 이것에 의해 원기준전압 생성회로(90)에 있어서는, 흑레벨용 원기준전압(VRT)에 관해서, $VCOM \geq VRT - T \geq VRT \geq VRT - B$ 의 관계에 반드시 보관 유지되며, 분압회로(76T, 76B)의 불균일에 의해 이와 같은 관계가 흐트러지는 것에 의한 조정 정밀도의 열화를 방지하고 한층 조정 정밀도를 향상하도록 이루어져 있다.

또 이와 같이 기준전압 생성용 전압(VCOM)에 대신하고, 전원회로(74T)에 의해 출력되는 기준전압(VRT-T)을 공급하고, 기준전압(VRT-T)에 따라, 전원회로(74B)의 분압회로(76B)로부터 출력되는 분압전압의 분해능을 가변하도록 이루어져, 이것에 의해서도 일단과 조정 정밀도를 향상하도록 이루어져 있다. 즉 예를 들면 기준전압(VRT-T)을 5 [V] 로 설정하고 비교적 큰 다이내믹 레인지에 의해 흑레벨 조정하는 경우, 전원회로(74B)의 분압회로(76B)로부터 출력되는 분압전압에 있어서는, 약 80 [mV] ($5000 [mV] \times (1 / 64)$)의 분해능에 의해 출력되는데 대해, 예를 들면 기준전압(VRT-T)을 4 [V] 로 설정하고 상대적으로 작은 다이내믹 레인지에 의해 흑레벨 조정하는 경우, 전원회로(74B)의 분압회로(76B)로부터 출력되는 분압전압에 있어서는, 약 60 [mV] ($4000 [mV] \times (1 / 64)$)의 분해능에 의해 출력된다. 이것에 의해 원기준전압(VRT)에 있어서는, 기준전압(VRT-T)을 5 [V] 로 설정했을 경우는 약 1.35 [mV] ($80 [mV] \times (1 / 64)$)의 분해능에 의해 출력되는데 대해, 기준전압(VRT-T)을 4 [V] 로 설정했을 경우는 약 1 [mV] ($60 [mV] \times (1 / 64)$)의 분해능에 의해 출력된다. 이것에 의해 작은 다이내믹 레인지에 의해 흑레벨을 조정하는 경우에는, 그만큼, 작은 분해능에 의해 조정할 수 있고, 이것에 의해 한층 조정 정밀도를 향상할 수 있다.

또 동일하게, 전원회로(75B)는, 기준전압 생성용 전압(VCOM)에 대신하고, 전원회로(75T)에 의해 출력되는 기준전압(VRB-T)이 분압회로(78B)에 공급되며, 이것에 의해 전원회로(75T, 75B)의 분압회로(78T, 78B)가 흠어졌을 경우에서도, 전원 회로(75T)로부터 출력되는 생성 기준의 전압(VRB-T)보다 작은 전압에 생성 기준의 전압(VRB-B)을 보관 유지하도록 이루어져 있다. 이것에 의해 원기준전압 생성 회로(90)에 있어서는, 흰색 레벨용 원기준전압(VRB)에 관해서도, $VRB - T \geq VRB \geq VRB - B \geq 0$ 의 관계에 반드시 보관 유지되며, 분압회로(78T, 78B)의 불균일에 의해 이와 같은 관계가 흐트러지는 것에 의한 조정 정밀도의 열화를 방지하고 한층 조정 정밀도를 향상하도록 이루어져 있다.

또한 전원회로(75T)는, 기준전압 생성용 전압(VCOM)에 대신하고, 원기준전압(VRT)이 분압회로(78T)에 공급된다. 이것에 의해 원기준전압 생성회로(90)는, 전압의 높은 측인 타단측의 원기준전압(VRT)을, 분압회로(78T)의 일단에 입력하고, 이 분압회로(78T)로부터 분압전압을 러프 조정 데이터(DVVRB-AT)에 따라 원기준전압 생성용의 분압회로(72H)의 일단에 선택 출력하도록 형성되며, 흑레벨측 및 흰색 레벨측의 각 분압회로(76T, 72A, 76B, 78T, 72H, 78B)가 흠어졌을 경우에 있어도, 흑레벨용 원기준전압(VRT)보다 흰색레벨용 원기준전압(VRB)의 전압이 커지지 않도록 보관 유지한다. 이것에 의해 원기준전압 생성회로(90)는, 흑레벨용 원기준전압(VRT) 및 흰색레벨용 원기준전압(VRB)을 반드시 $VRT \geq VRB$ 의 관계로 유지하고, 각종 불균일에 의해 이와 같은 관계가 흐트러지는 것에 의한 조정 정밀도의 열화를 방지하고, 또한 한층 조정 정밀도를 향상하도록 이루어져 있다.

또 이와 같이 $VRT \geq VRB$ 의 관계로 유지함으로써, 러프 조정 데이터(DVVRT-AT, DVVRT-AB, DVVRB-AT, DVVRB-AB)를 잘못 설정했을 경우라도, 분압회로(72H)에 관계되는 원기준전압(VRB)에 대해서는, 전압이 높은 측의 원기준전압(VRT)을 넘지 않도록 할 수 있다. 그리하여 이와 같이 전압이 높은 측의 원기준전압(VRT)을 넘지 않도록 원기준전압(VRB)을 설정하면, 이들 원기준전압(VRT, VRB)을 기준으로 하여 생성하는 원기준전압(VB~VG)에 대해서도, 순차 전압이 강하하도록, 설정할 수 있고, 이것에 의해 예를 들면 노이즈등에 의한 극단적인 감마 특성을 유효하게 회피할 수 있도록 이루어져 있다.

또 이와 같이 기준전압 생성용 전압(VCOM)에 대신하고, 원기준전압(VRT)을 분압회로(78T)에 공급하고, 원기준전압(VRT)에 따르고, 전원회로(75T)의 분압회로(78T)로부터 출력되는 분압전압의 분해능을 가변하도록 이루어져, 이것에 의해서도 한층 조정 정밀도를 향상하도록 이루어져 있다. 즉 예를 들면 원기준전압(VRT)을 5 [V] 로 설정하고 비교적 큰 다이내믹 레인지에 의해 흰색 레벨 조정하는 경우, 전원회로(75T)의 분압회로(78T)로부터 출력되는 분압전압에 있어서는, 약 80 [mV] ($5000 [mV] \times (1 / 64)$)의 분해능에 의해 출력되는데 대해, 예를 들면 원기준전압(VRT)을 4 [V] 로 설정하고 상대적으로 작은 다이내믹 레인지에 의해 흰색레벨 조정하는 경우, 전원회로(75T)의 분압회로(78T)로부터 출력되는 분압전압에 있어서는, 약 60 [mV] ($4000 [mV] \times (1 / 64)$)의 분해능에 의해 출력된다. 이것에 의해 원기준전압(VRB)에 있어서는, 원기준전압(VRT)을 5 [V] 로 설정했을 경우는 약 1.35 [mV] ($80 [mV] \times (1 / 64)$)의 분해능에 의해 출력되는데 대해, 원기준전압(VRT)를 4 [V] 로 설정했을 경우는 약 1 [mV] ($60 [mV] \times (1 / 64)$)의 분해능에 의해 출력된다. 이것에 의해 작은 다이내믹 레인지에 의해 흰색 레벨을 조정하는 경우에는, 그만큼, 작은 분해능에 의해 조정할 수 있고, 이것에 의해 한층 조정 정밀도를 향상할 수 있다.

도 7의 구성에 의하면, 타단측의 원기준전압(VRT)을 분압회로(78T)의 일단에 입력하고, 이 타단측의 원기준전압(VRT)을 기준으로 하여 러프 조정에 관계되는 기준전압(VRB-T)을 생성하도록 하고, 실시예 1에 비하여 한층 높은 정밀도에 의해 색조정 할 수 있고, 또한 노이즈등에 의한 극단적인 감마 특성을 유효하게 회피할 수 있다.

[실시예 3]

도 17은, 도 7과의 대비에 의해 본 발명의 실시예 3에 관계되는 PDA에 적용되는 원기준전압 생성회로 및 기준전압 생성회로를 나타내는 블럭도이다. 이 원기준전압 생성회로(91)는, 흑레벨측 원기준전압(VRT)에 대신하여, 흑레벨측의 전원회로(74B)로부터 출력되는 기준전압(VRT-B)이 전원회로(75T)에 공급되며, 이것에 의해 흑레벨용 원기준전압(VRT)과 흰색레벨용 원기준전압(VRB)이 $VRT \geq VRB$ 의 관계로 보관 유지되는 점을 제외하고, 실시예 2에 대하여 상술한 원기준전압 생성회로(90)와 동일하게 형성된다. 이것에 의해 이 실시예 3에 있어서도, 한층 조정 정밀도를 향상하고, 또한 노이즈등의 영향을 유효하게 회피할 수 있도록 이루어져 있다.

[실시예 4]

또한 상술의 실시예 2, 3에 있어서는, 전압의 낮은 측단의 원기준전압의 생성에 있어서, 타단측의 원기준전압을 기준으로 하고, 타단측의 원기준전압에 관계되는 전원회로의 출력을 기준으로 하고 기준전압(VRB-T)을 생성하는 경우에 대하여 서술했지만, 본 발명은 이것에 한정하지 않고, 이와 같은 구성을 전압이 높은 측단의 원기준전압의 생성에 적용하도록 해도 좋다.

또 상술의 실시예 1에 있어서는, 전원회로(74T, 74B 및 75T, 75B)에 각각 분압회로를 설치하는 경우에 대하여 서술했지만, 본 발명은 이것에 한정하지 않고, 분압회로에 있어서는, 이들로 공용하도록 해도 좋다.

또 상술의 실시예에 있어서는, 본 발명을 PDA에 적용하는 경우에 대하여 서술했지만, 본 발명은 이것에 한정하지 않고, 여러 가지의 영상기기에 넓게 적용할 수 있다.

발명의 효과

본 발명에 의하면, 여러 가지에 발광 특성에 대응할 수 있도록 하고, 간단한 구성에 의해 정밀도 좋게 색조정 할 수 있는 플랫 디스플레이 장치의 구동회로, 이 구동회로에 의한 플랫 디스플레이 장치를 제공할 수 있다.

본 발명은, 플랫 디스플레이 장치의 구동회로 및 플랫 디스플레이 장치에 관한 것이며, 예를 들면 유기 EL소자에 의한 표시장치에 적용할 수 있다.

(57) 청구의 범위

청구항 1.

화상 데이터를 디지털 아날로그 변환 처리하고 구동신호를 생성하여, 상기 구동신호에 의해 매트릭스모양으로 화소를 배치하여 이루어지는 표시부의 신호선을 구동하는 플랫폼 디스플레이장치의 구동회로에 있어서,

복수의 원기준전압을 생성하는 원기준전압 생성 회로와,

저항을 복수개 직렬 접속한 분압회로를 또한 복수개 직렬 접속하고, 양단 및 상기 분압회로간에 상기 원기준전압을 각각 입력하고, 상기 복수개의 분압회로에 의한 분압 전압에 의해 복수의 기준 전압을 출력하는 기준 전압 생성 회로와,

상기 복수의 기준 전압을 입력하고 대응하는 신호선에 관계되는 상기 화상 데이터에 따라 선택 출력함으로써, 상기 구동신호를 출력하는 복수의 선택회로와,

상기 원기준전압의 설정을 지시하는 원기준전압 설정 데이터를 입력하는 입력 회로를 갖추고,

상기 원기준전압 생성회로는,

원기준전압 생성용의 분압회로에 의해 상기 원기준전압의 후보전압을 복수 생성하여 상기 원기준전압 설정데이터에 따라 선택 출력함으로써, 상기 원기준전압 설정데이터에 따른 상기 원기준전압을 각각 생성하는 복수의 디지털 아날로그 변환 회로를 가지며,

상기 복수의 원기준전압 중 양단의 전위 이외의 원기준전압에 관계되는 상기 디지털 아날로그 변환회로는,

상기 원기준전압 생성용의 분압회로를 직렬로 접속하고, 양단에, 각각 상기 양단의 전위의 원기준전압을 입력하고,

상기 양단의 전위의 원기준전압에 관계되는 디지털 아날로그 변환회로는,

상기 원기준전압 생성용의 분압회로의 양단 전압을 러프 조정용 데이터에 따라 가변하는 전원회로를 가지는 것을 특징으로 하는 플랫폼 디스플레이 장치의 구동회로.

청구항 2.

제 1항에 있어서,

상기 전원 회로는,

기준 전압 생성용 전압을 분압하여 생성한 복수의 분압전압을 상기 러프 조정 데이터에 따라 선택회로에 의해 선택하고 상기 원기준전압 생성용의 분압회로의 일단에 출력하는 것을 특징으로 하는 플랫폼 디스플레이 장치의 구동회로.

청구항 3.

제 1항에 있어서,

타단측의 상기 원기준전압을 분압회로의 일단에 입력하고, 이 분압회로로부터의 분압전압을 상기 러프 조정용 데이터에 따라 선택회로에 의해 선택하고 상기 원기준전압 생성용의 분압회로의 일단에 출력하는 것을 특징으로 하는 플랫폼 디스플레이 장치의 구동회로.

청구항 4.

제 1항에 있어서,

상기 전원 회로는,

타단측의 상기 원기준전압에 관계되는 상기 전원회로의 출력전압을 분압회로의 일단에 입력하고, 이 분압회로로부터의 분압전압을 상기 러프 조정용 데이터에 따라 선택회로에 의해 선택하고 상기 원기준전압 생성용의 분압회로의 일단에 출력하는 것을 특징으로 하는 플랫폼 디스플레이 장치의 구동회로.

청구항 5.

화상 데이터에 의한 화상을 표시하는 플랫폼 디스플레이 장치에 있어서,

매트릭스모양으로 화소를 배치하여 이루어지는 표시부와,

상기 표시부의 신호선을 구동신호에 의해 구동하는 수평구동회로를 가지고,

상기 수평구동회로는,

복수의 원기준전압을 생성하는 원기준전압 생성회로와,

저항을 복수개 직렬 접속한 분압회로를 또한 복수개 직렬 접속하고, 양단 및 상기 분압회로간에 상기 원기준전압을 각각 입력하고, 상기 복수개의 분압회로에 의해 분압전압에 의해 복수의 기준전압을 출력하는 기준전압 생성회로와,

상기 복수의 기준전압을 입력하고 대응하는 신호선에 관계되는 상기 화상 데이터에 따라 선택 출력함으로써, 상기 구동신호를 출력하는 복수의 선택회로와,

상기 원기준전압의 설정을 지시하는 원기준전압 설정 데이터를 입력하는 입력회로를 갖추고,

상기 원기준전압 생성 회로는,

원기준전압 생성용의 분압회로에 의해 상기 원기준전압의 후보전압을 복수 생성하여 상기 원기준전압 설정데이터에 따라 선택 출력함으로써, 상기 원기준전압 설정데이터에 따른 상기 원기준전압을 각각 생성하는 복수의 디지털 아날로그 변환회로를 가지고,

상기 복수의 원기준전압 중 양단의 전위 이외의 원기준전압에 관계되는 상기 디지털 아날로그 변환회로는,

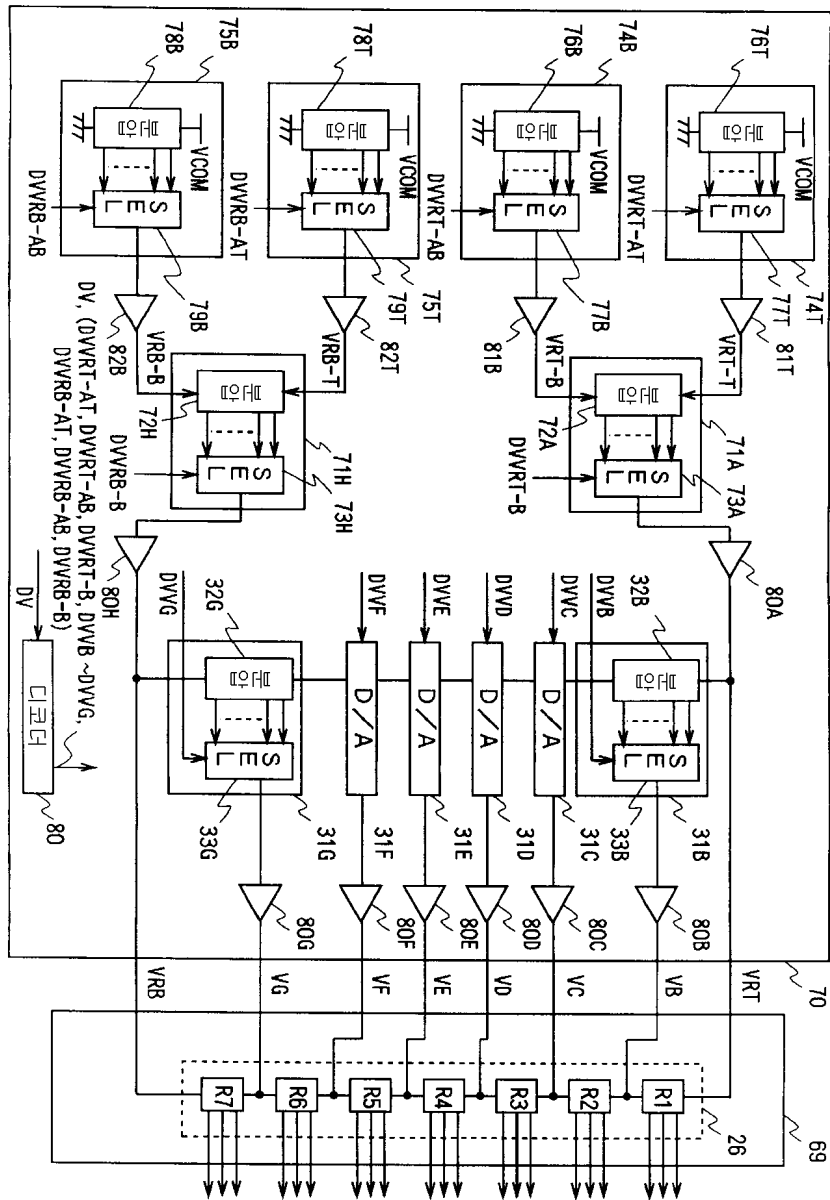
상기 원기준전압 생성용의 분압회로를 직렬로 접속 하고, 양단에, 각각 상기 양단의 전위의 원기준전압을 입력하고,

상기 양단의 전위의 원기준전압에 관계되는 디지털 아날로그 변환회로는,

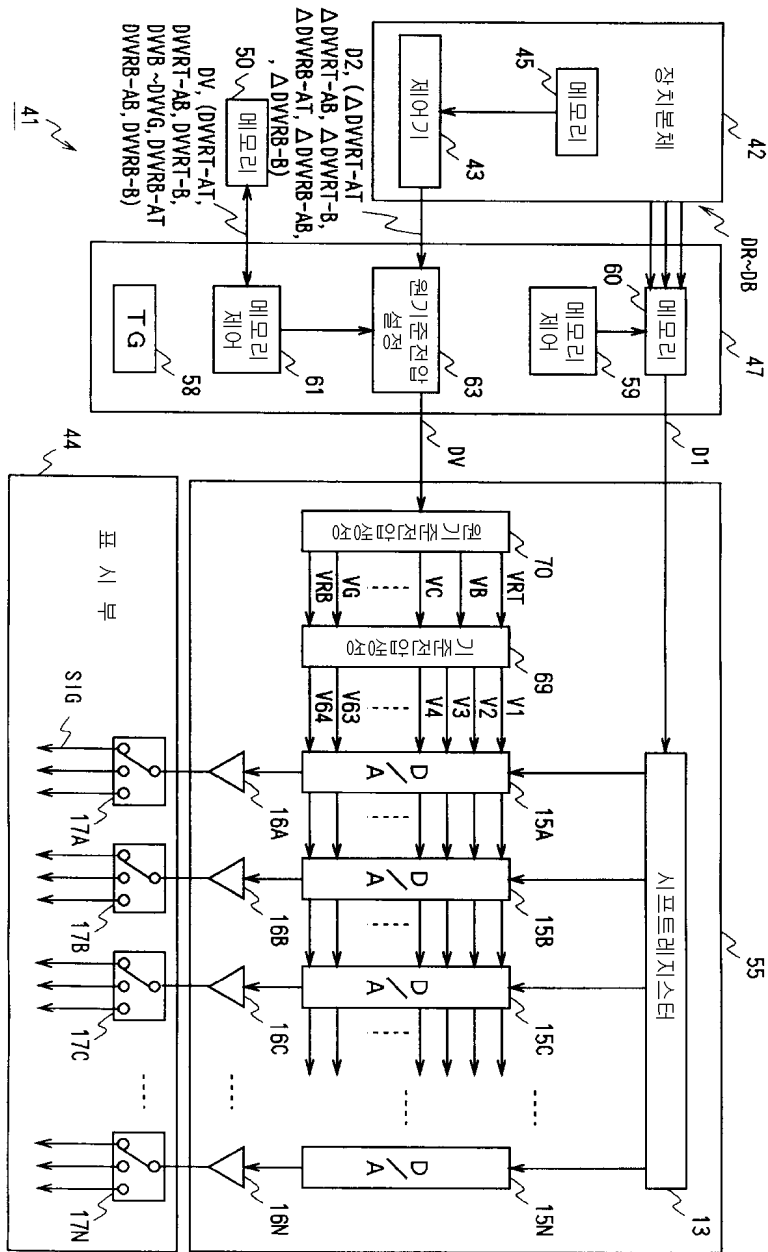
상기 원기준전압 생성용의 분압회로의 양단 전압을 러프 조정용 데이터에 따라 가변하는 전원회로를 가지는 것을 특징으로 하는 플랫폼 디스플레이 장치.

도면

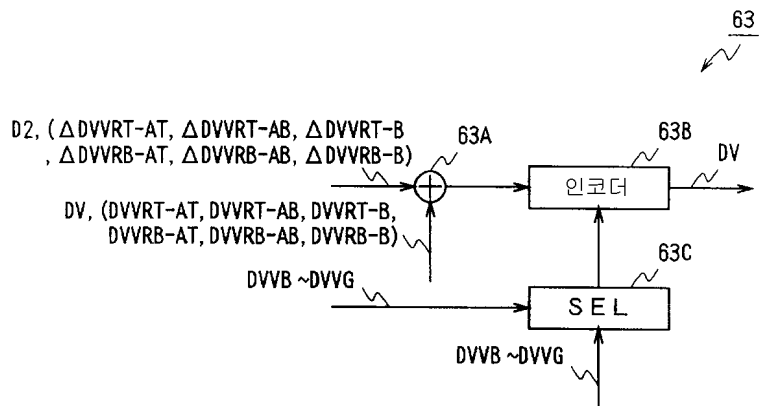
도면1



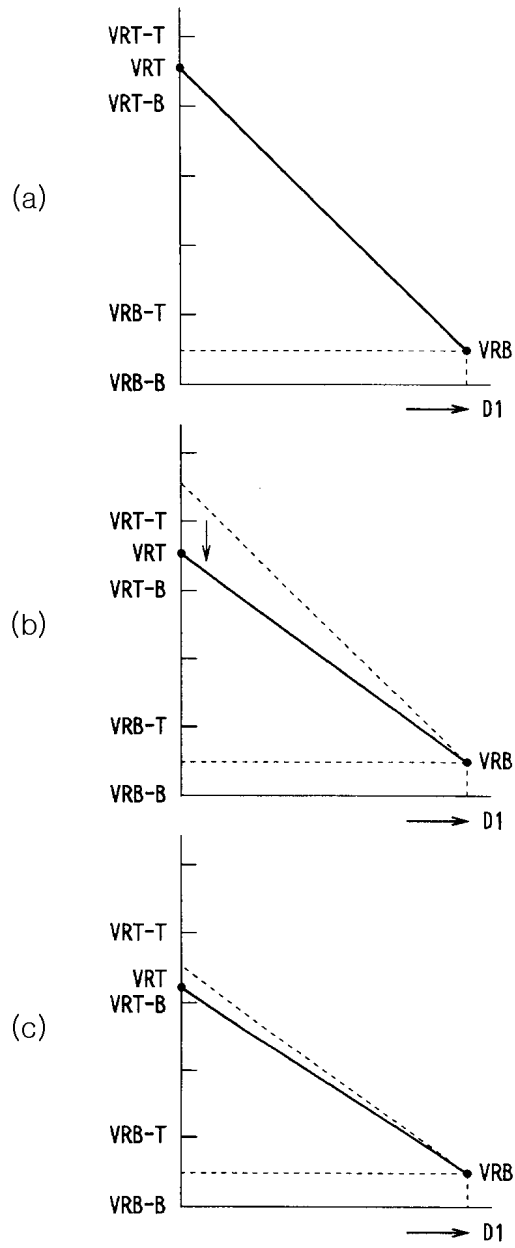
도면2



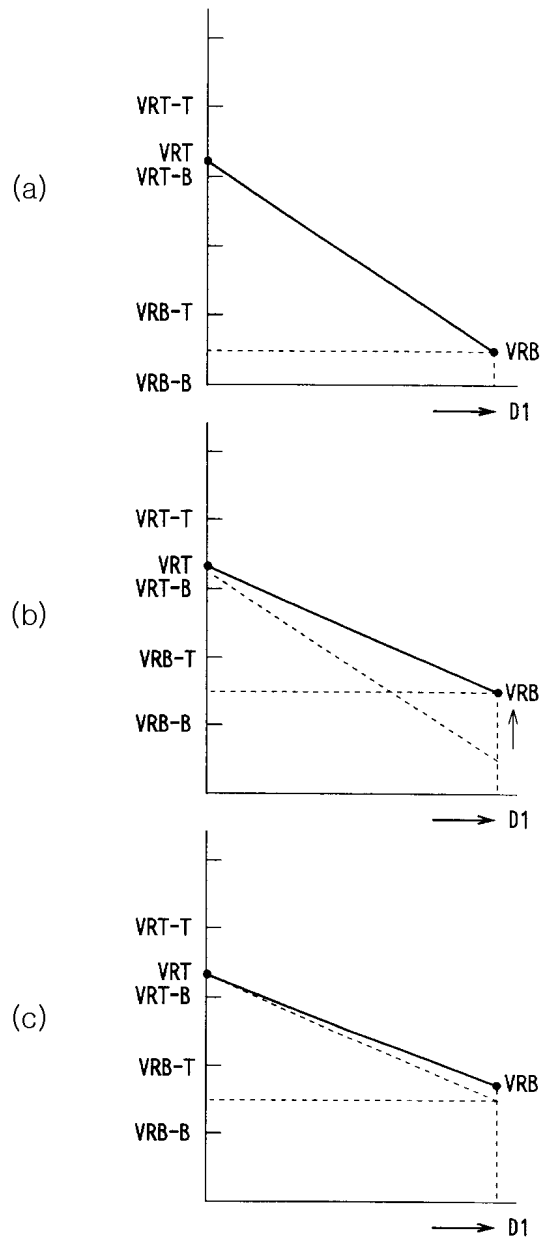
도면3



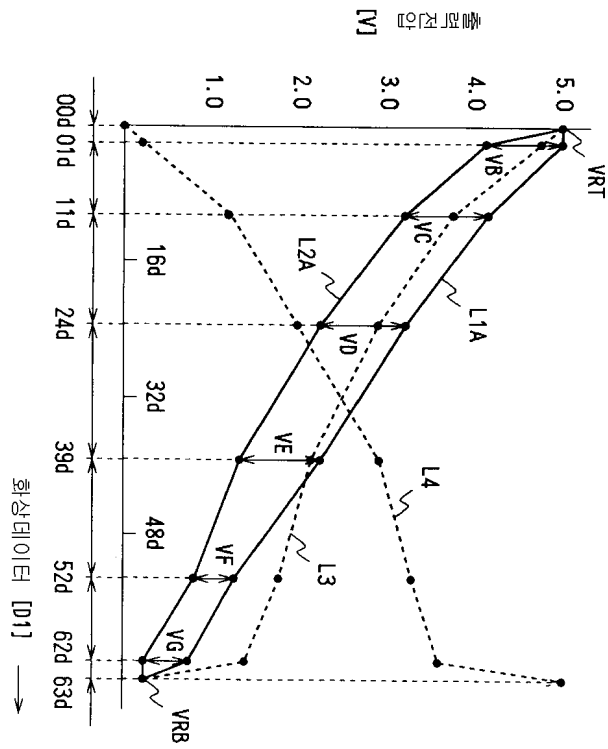
도면4



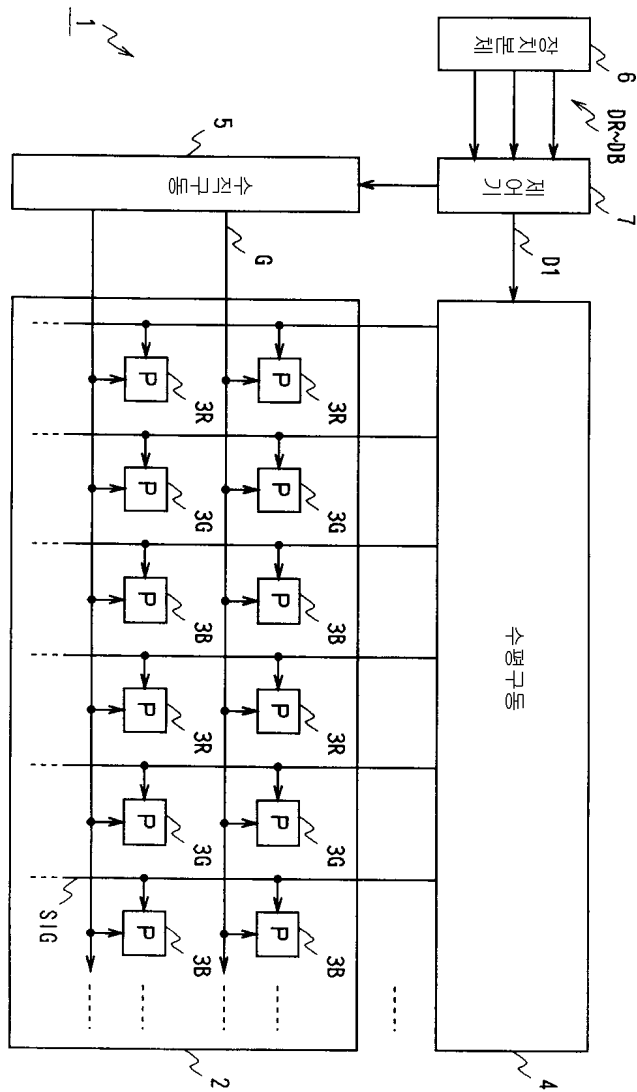
도면5



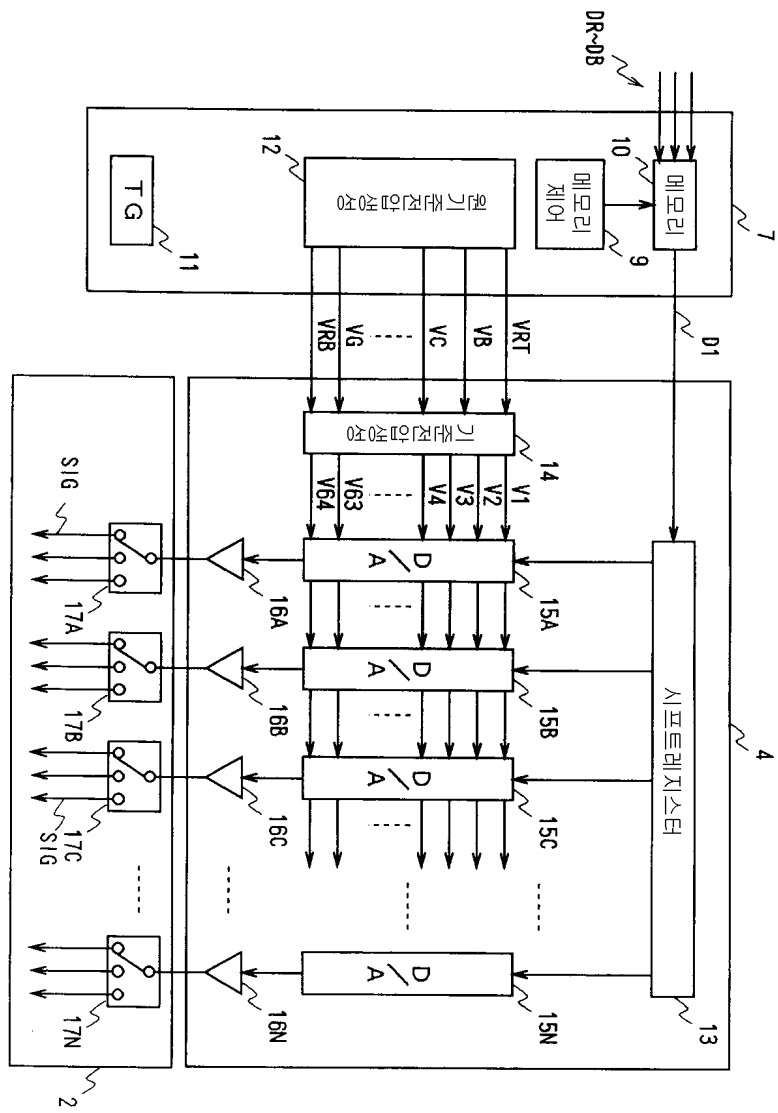
도면6



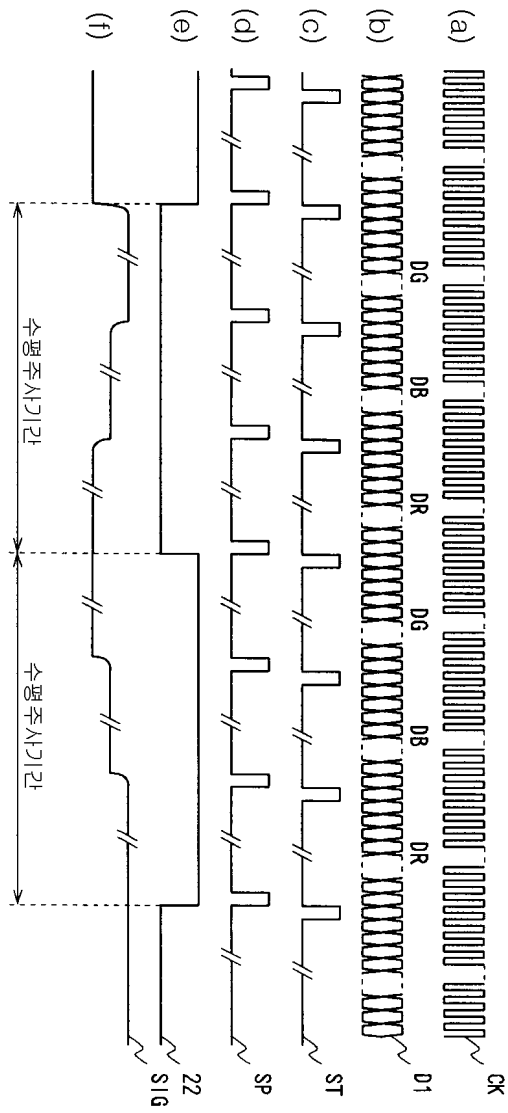
도면8



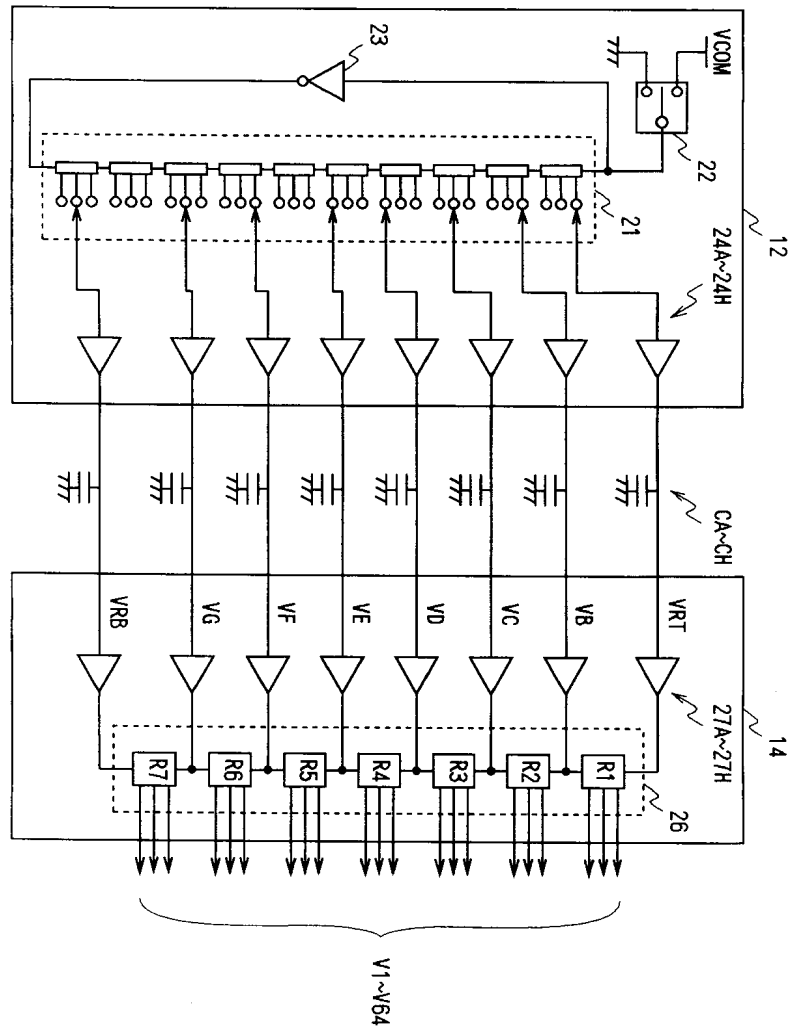
도면9



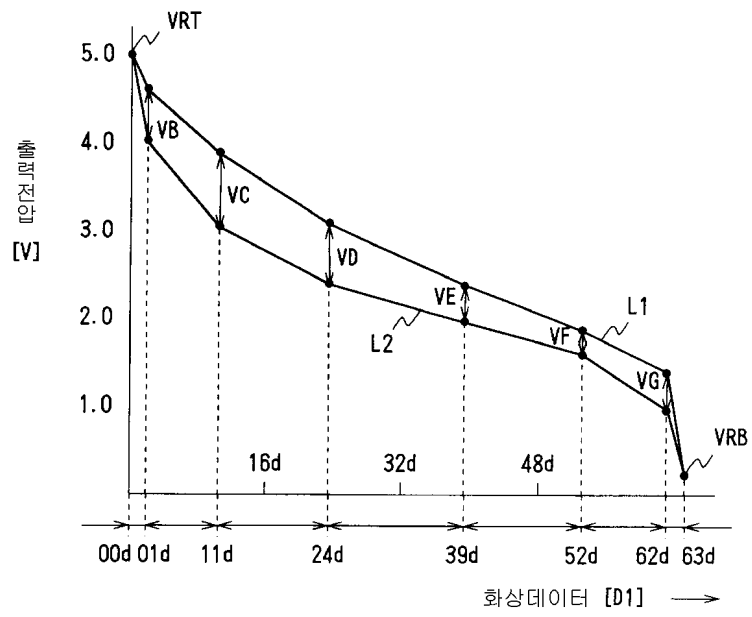
도면10



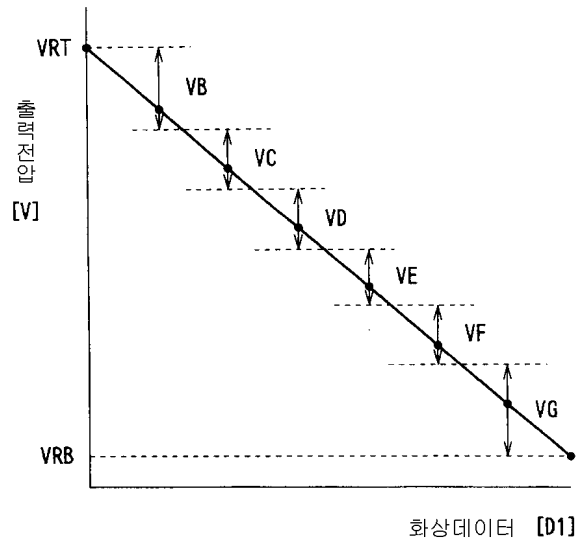
도면11



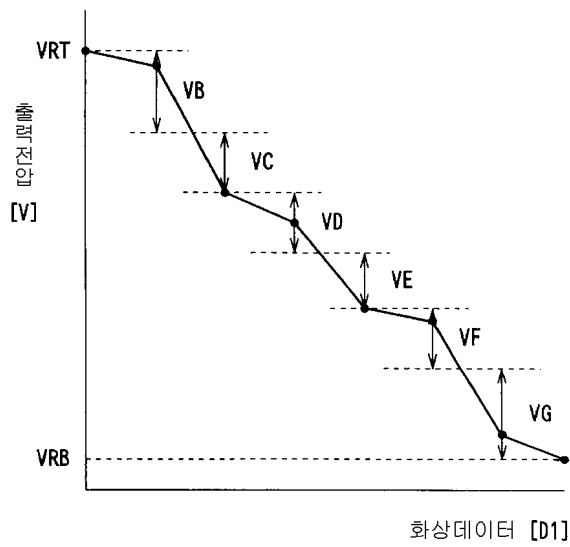
도면12



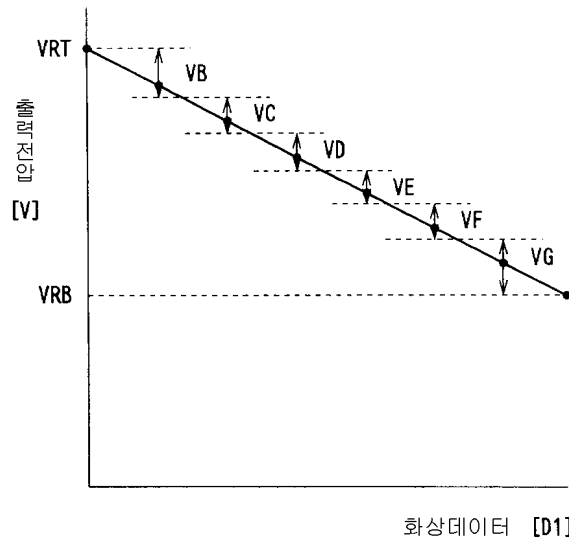
도면14



도면15



도면16



专利名称(译)	平板显示装置的驱动电路和平板显示装置		
公开(公告)号	KR1020060045502A	公开(公告)日	2006-05-17
申请号	KR1020050028201	申请日	2005-04-04
[标]申请(专利权)人(译)	索尼公司		
申请(专利权)人(译)	索尼公司		
当前申请(专利权)人(译)	索尼公司		
[标]发明人	YAMAGUCHI MASANORI		
发明人	YAMAGUCHI, MASANORI		
IPC分类号	G09G3/20 G09G3/30 H01L51/50 G09G3/32 G09G3/36 H03K17/00 H03M1/66 H05B33/08 H05B33/14		
CPC分类号	G09G2330/028 G09G3/3208 G09G3/3614 G09G2320/0666 G09G3/3685 G09G3/2003 G09G3/3696 G09G2310/0297 G09G2320/0673 G09G2310/027 A47C7/425 A47C7/445 A47C7/462		
优先权	2004114728 2004-04-08 JP		
其他公开文献	KR101116886B1		
外部链接	Espacenet		

摘要(译)

本发明中，平板显示装置的驱动电路涉及，并且平板显示设备，例如，等等根据有机EL器件适用于显示，以校正许多方面的光发射特性，高精度地以简单的结构可以调整颜色。本发明是根据多个候选电压由分压电路（72A，32B~32G，72H）到原来的基准电压设定数据（DV）和选定的，以产生一个源的参考电压（VRT，VA~VG，VRB），用于数模转换的参考电压V1至V64由圆形参考电压VRT，V1至V6和VRB以及粗调数据DVVRT-A产生。 ，VRT-B，VRB-T和VRB-B由DVRB-A，DVVRB-A和其余参考电压VA-改变。32G串联连接并基于两端的圆形参考电压VRT，VRB产生。 1

