

(19)  
(12)

(KR)  
(A)

(51) 。 Int. Cl.<sup>7</sup>  
G09G 3/30

(11)  
(43)

10-2004-0032062  
2004 04 14

(21) 10-2003-0069408  
(22) 2003 10 07

(30) JP-P-2002-00294634 2002 10 08 (JP)

(71) 가 가 21

(72) 21 가 가

21 가 가

(74)

:

(54) E L

E L

가 R, G, B

. R, G, B

가 .

,

1

1

EL

EL

2

1

EL

3

EL(Electro Luminescence)  
 G(green), B(blue), R,G,B 가 EL R(red),  
 PHS (white balance),  
 EL  
 PDA(Personal Digital Assistants) 396(132\*3) (colu  
 mn) , PHS , DVD 162 (row) 가 가 EL EL  
 type) EL (active matrix type) (passive matrix  
 R, G, B EL 가 R, G, B  
 EL EL R:G:B=6:11:10 R, G, B  
 R, G, B EL R, G, B 가  
 , JPH9-232074A , EL - EL 가  
 EL (anode) (cathode) EL EL EL  
 , JP2001-143867A , DC-DC EL - EL  
 ( EL R, G, B ) EL R, G, B  
 EL R, G, B  
 R, G, B 4 (bit) D/A , R, G, B R, G, B  
 bit 30μA 50μA 가 EL  
 가 , D/A 가 가  
 가 4  
 , 6 8 R, G, B 가 가 D/A  
 R, G, B EL EL EL E  
 L

R, G, B  
EL  
가  
EL  
EL  
R, G, B  
EL (retrace)  
EL  
R, G, B  
EL  
EL  
3(g)  
3(g)  
RT  
D  
RT  
D+  
RT)  
3  
( )  
( )  
3  
3(a)  
(sync clock) CLK  
3(b)  
(d)  
DSTP  
CSTP  
3(e)  
3(h)  
3(i)  
R  
3(c)  
3  
RSR, G  
RSG, B  
RSB  
, R, G, B  
RT  
R, G, B  
, B  
, D  
R, G, B  
RT  
R, G  
, R, G, B  
가  
EL  
1  
EL  
EL  
2R(R-  
2G(G-  
2B) ,  
(3)  
가  
2R, 2G, 2B  
, R  
(3)  
2B(B-  
(3)  
(10) IC  
(1) , R  
)  
(2b) MPU(7)  
( ) , 4  
4-  
(1)  
D/A  
(2a) , (2b)  
2R, 2G, 2B  
(2a)  
R, G, B  
(2b)  
I<sub>r</sub>, I<sub>g</sub>, I<sub>b</sub>  
D/A  
I<sub>ref</sub>  
(2a)  
I<sub>ref</sub>  
I<sub>r</sub>  
I<sub>r</sub> R  
2R  
(1)  
(3)  
EL  
I<sub>r</sub> XR1  
I<sub>r</sub> XRm  
T<sub>rb</sub>  
T<sub>rn</sub>  
I<sub>ref</sub>  
Tra  
R  
I<sub>r</sub>

, (10) 1 R .

Trb Trn (3) Tra P MOS FET Trb Trn .  
+VDD(=+3V)

D/A Trb Trn D/A 4R Ir  
4R 가 .

2R D/A 4R MPU(7) (6) D/A  
4R Ir EL 5R EL  
( 2 ) XR1 XRm i EL  
(R EL )

R (3) Trn D/A 4R D/A 4  
5R IC lout 4R (10) (10b) 5R . B G  
5R

1 2 , SWR1 SWR2,...,SWRm R WR1, XR2,..  
,XRm VZR (85) (11) (8) 2 Rsr ,  
P MOS (Zener diode) DZR P MOS  
XR1 XRm 가 RT (ON) EL (9) DZR ,  
VZR EL (9) EL (9) DZR

가 , G SWG1, SWG2,...,SWGm P MOS 2  
XG1, XG2,..., DZG XG1, XG2,  
(12) (12) (85) (85) RSG

가 , B SWB1, SWB2,...,SWBm P MOS 2  
XB1, XB2,..., DZB XB1, XB2,..  
(13) (13) (85) (8) RSB

, XR1 XRm IC (bump). , (solder)  
EL XRm 2  
( ) XR1 XRm

2 , (8) R, G, B (81R, 81G, 81B)  
(pixel counter) (84) 가  
(81r)

(8)가 (10) IC , 2  
(10)

(81R) (preset counter)(82) - (flip-flop)(83)  
(82) (10) MPU(7)  
(84) (clock pulse) CLK

(82) 가 0 (rising edge)가 (trigger si  
gnal) - (83) - (83) D (pull up) '1'  
(83) , Q RSR (85)

(11)

(83) (8) (84) R D

DSTP (82) MPU(7) (82)

STP DSTP

RSR (82) (81R) R 3(e) RSR

가 RSG (82) (81G) G 3(h) RSG

가 3(i) (81B) RSB (82) B

L' RSR, RSG, RSB RT 'H' (D+RT) D

가 RT 3(e) 'H' 'H' RSR

82) 가 DSTP 'H' RT RSR, RSG, RSB D

R EL (9) 3(f) Pp

3(g)

3(e), 3(h), 3(i) RSR, RSG, RSB가 'H' RT

가 'H' EL (9) 가 132가 'H' (6)

R, G, B 133 (3(c))

3(g) D D

(falling edge) D R, G, B D

82) RSR, RSG, RSB D (81R, 81G, 81B)

D

MPU(7) (81R) (82) R G

B MPU(7) (81G, 81B) (82) 3(h), 3(i)

RSR, RSG, RSB , G B MPU(7) RSG RSB가

MPU(7) MPU(7)

MPU(7) (81R, 81G, 81B) (82) M

PU(7) MPU(7) (82)

MPU(7) MPU(7) R, G, B

MPU(7)

G B

G B 가

G B

가

DZR, DZG, DZB R, G, B

DZR, DZG, DZB

가

EL  
, R, G, B

EL

EL

EL

R, G, B

가

가 가

(57)

1.

EL R, G, B

EL

(retrace)

EL

EL

R, G, B

EL

EL

2.

1 ,

R

G B

EL

3.

2 ,

R, G, B

가

R, G, B  
EL

4.

3 ,

R, G, B

EL

EL

5.

4 ,

EL

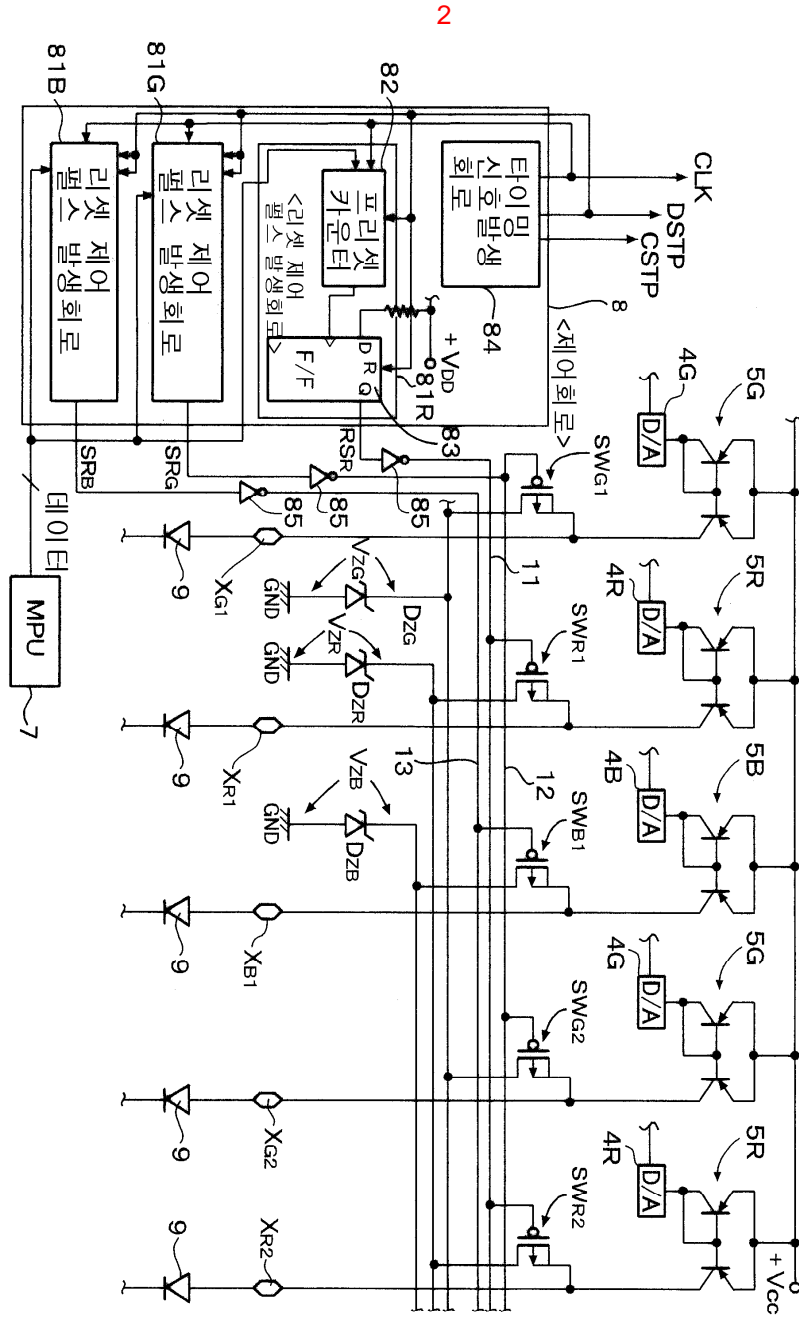


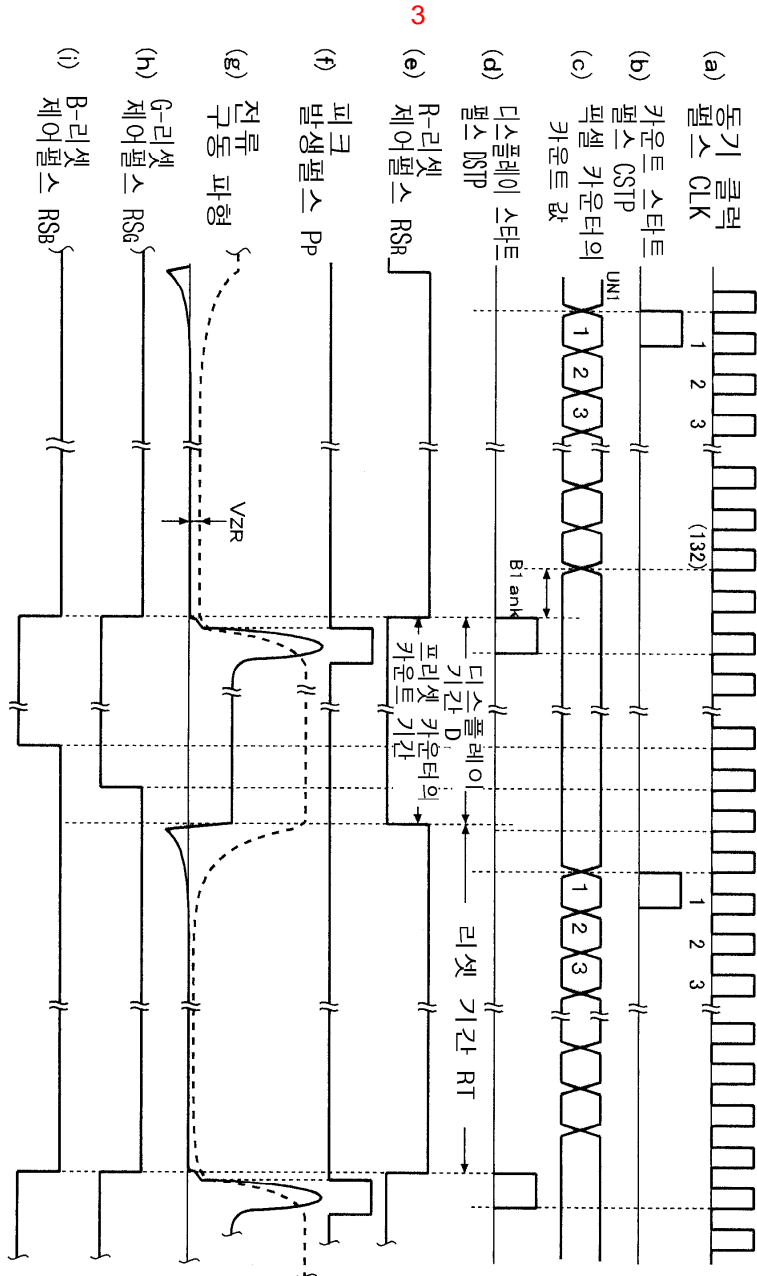
13 **14.** ,  
EL IC EL , EL IC IC

14 **15.** ,  
가 , 2 D/A EL .

15 **16.** ,  
EL 가 .







专利名称(译)	一种有机EL元件驱动电路和使用该驱动电路的有机EL显示装置		
公开(公告)号	<a href="#">KR1020040032062A</a>	公开(公告)日	2004-04-14
申请号	KR1020030069408	申请日	2003-10-07
[标]申请(专利权)人(译)	罗姆股份有限公司 罗穆亚尔德是部分株式会社		
申请(专利权)人(译)	罗穆亚尔德株式会社		
当前申请(专利权)人(译)	罗穆亚尔德株式会社		
[标]发明人	MAEDE JUN 마에데준 FUJISAWA MASANORI 후지사와마사노리		
发明人	마에데준 후지사와마사노리		
IPC分类号	G09G3/20 G09G3/30 G09G3/32		
CPC分类号	G09G2310/061 G09G2310/0251 G09G2310/027 G09G3/2011 G09G3/3283 G09G2320/0233 G09G2320/0626 G09G2320/0606 G09G2320/0666		
优先权	2002294634 2002-10-08 JP		
其他公开文献	KR100537486B1		
外部链接	<a href="#">Espacenet</a>		

摘要(译)

分别对应于一行的水平扫描周期的显示项和对应于水平扫描的消隐周期的复位周期的定时控制信号被提供给每个R, G和B显示颜色。根据R, G, 并且关于B显示颜色的显示项在固定数据之外, 通过设置定时控制信号的复位周期来确定。并且由此控制每种显示颜色的亮度。

