

(19)
(12)

(KR)
(A)

(51) 。 Int. Cl.7
G09G 3/30

(11)
(43)

10-2004-0016397
2004 02 21

(21) 10-2003-0055964
(22) 2003 08 13

(30) JP-P-2002-00236296 2002 08 14 (JP)

(71) 가 가 21

(72) 21 가 가

21 가 가

21 가 가

(74)
:

(54) E L E L

3 , 1 , EL 1
2 가 , 2 2 1 2 2 . 1 2
EL .

1

1 EL EL

2 1

3

EL(Electro Luminescence) EL EL

, PHS EL EL

396(132x3) (column) 162 (row) , PHS , DVD
 , PDA(Personal Digital Assistants) EL EL
 가 가

EL

EL , R(red), G(green), B(blue) 가 (R), (G), (B) R:G:B=6
 :11:10 EL

EL , R,G,B

EL , R, G, B

it , D/A , R, G, B 30 μ A 75 μ A 5 μ A 4b bit
 EL , 4-bit D/A

가 , D/A (bit) 가 6 8 가 ,
 가

1 μ A 0 μ A 75 μ A

EL

EL

EL 1 1
 3 ,
 1 , 1
 2 2 가 2 , 2
 2 . 1 2 EL
 EL EL
 , 3 가 1 , 2
 EL / 가 , 가
 , 가
 EL EL
 EL 가 EL
 1 EL EL (' IC ')
 R, G IC (10) (1), R 2G, B - 2
 2B -
 2R, 2G, 2B (1) Iref ,
 1) Trp OP, 2R, 2G, 2B Iref N Trp, (P
 Trp Trq (GND) OP Rp, Trp 3V +VDD
 Trq 2R, 2G, 2B P MOS FET Tr1 Trk (2).
 Trp OP (+) Rp Vref IC , IC OP (-) (10a) Trp
 1 2 2G 2B 가 2R ,
 2R (22), 2G, 2B (21), -
 - (22) R (23) . 2R
 - (21) R (22) (22)

Iref m (23a) (23) 2 (23b) -
 (23a) 1μA (22) (synthesizer) (23b) .
 ro 가 (23b) (22) I
 (23a) (3) Tra Ir
 T Trb Trn (3) Ta 가 , Ta - P MOS FE
 Trb Trn Ta +VDD(=3V)
 D/A Trb Trn D/A (4) .
 (6) MPU(7) , D/A (4)
 (5) X1 Xm (5) EL (anode)
 IC (4) Trn D/A (4) , D/A lout
 (10b) (5) IC lout (5) D/A lout
 가 2 2R 가
 Tr1 Trk (22) Iref가 Trq Tr1 , P +V
 DD SW1 SWk 가 SW1 SWk , R (22a) Trk ,
 (22a) Iro (23b) N Trr (22a) Trr
 Trs (23b) Trs Trr (24) N
 3c) (23a) 가 (23c) (23d) 가 (2
 Trr Qn2 Qnn N Qn1, Qn2,...Qnn 가
 (24) SWn2 SWnn / SWn2 SWnn
 (24) (23b) Trr Qn2 Qnn Ir 가
 (23d) Qp2 Qpn Qn1 Qp1 Qn1 -
 Qp1 Qpn +VDD , Qp2 Qpn SW
 SWp2 SWpn (24) (24) SWp2 SW
 (23) Ir SWn2 SWnn SWp2 Ir SWpn /
 (24) 가
 Trr Trs Trr 20:20 , Qp1 Qpn
 Trr 20:1 , Qp1 Qpn Trr

가 μA 가

20:1 , Iro (22) Iro/20 Iro=20 μA , Ir 1

SW1 (21) MPU(7) SWk, R (21) SWn2 (21) SWnn, SWn2 SWnn / R

R,G,B Iro가 Iro EL 가 SWn2 SWnn 가 R EL SW1 SWk SWp2 SWpn

R,G,B MPU(7) EL EL (21) SW1 SWk /

SWn2 SWnn EL SWp2 SWpn / MPU(7)

MPU(7) 2R, 2G, 2B (21) 가 (23c) (23d)

Iro 가 (22) Iro 1/20 Iro 가 (23c) (23d)

SWp2 SWpn 가 (23c) SWn2 SWnn 가 (23d) Qn1 Qnn 가 가

Trr Qp1 Qn2 Qnn가 Trr Qnn 1 μA

n 가 (23c) (24)가 Qn2 Qnn (22) (23d) (22a) 가 (23d) Qp2 Qp 가

3 2 , N (23d) Q1 Qn (20) (23e)가 2 (23

b) I I (24) Ir (8,9) 가

2 Q2 Qn (23e) Q1 (23e)

2 Qn2,...Qnn (23c) Qn1 Qn2 Qnn (8) N I (24) (24)

Ir 가 SWn2 SWnn IxP(P) 가 Qn2 Qnn) (24)

Q2 Qn (23e) Q1 (9) I
 Iro Qn (23b) (22a)
 Ir가 IxK(K) Trr (24)
 Qn Qn1 Qnn Trr Trs 10:1 I=1μA Q1 1A가
 (21) RAM 가 MPU(7)(CPU)
 가 RAM (21) RAM 가
 가 가 가
 G,B 가 EL 가 R 가 G, B EL
 NPN) MOS FET P (PNP) N (NPN) P N (

(57)
 1. 1 3 EL
 1 ; 1 2
 2 2 2 가 , 2
 1 2 EL EL

1 2. ,

2 EL .

2 3. ,

1 2 가 , 2 EL 1 2 .

3 4. ,

- 1 , 2 , 1 EL 2 .

4 5. ,

, 2 1 , 2 , , 2 3 , 2 3 2 3 EL .

5 6. ,

4 EL , 2 2

6 7. ,

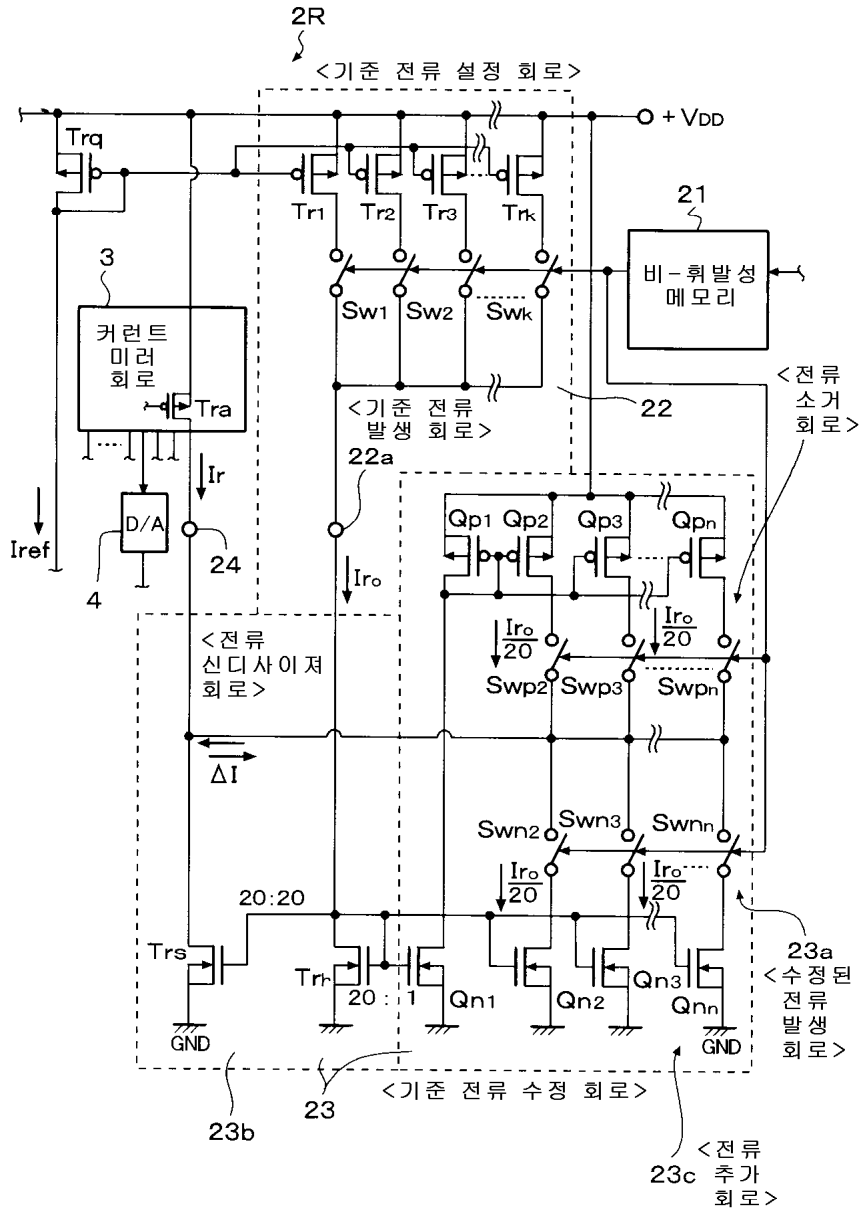
2 2 가 가 , 3 EL 2 .

7 8. ,

4 2 , 2 EL .

8 9. ,

, 3 3 4 2



专利名称(译)	有机EL元件驱动电路和使用其的有机EL显示装置		
公开(公告)号	KR1020040016397A	公开(公告)日	2004-02-21
申请号	KR1020030055964	申请日	2003-08-13
[标]申请(专利权)人(译)	罗姆股份有限公司 罗穆亚尔德是部分株式会社		
申请(专利权)人(译)	罗穆亚尔德株式会社		
当前申请(专利权)人(译)	罗穆亚尔德株式会社		
[标]发明人	ABE SHINICHI 아베시니치 FUJISAWA MASANORI 후지사와 마사노리 MATOBA YOSHIO 마토바 요시오		
发明人	아베시니치 후지사와 마사노리 마토바 요시오		
IPC分类号	H05B33/00 G09G3/30 G09G3/32		
CPC分类号	G09G2310/027 G09G3/3283 G09G2340/0428 G09G2320/0606 G09G2320/0666		
优先权	2002236296 2002-08-14 JP		
其他公开文献	KR100514626B1		
外部链接	Espacenet		

摘要(译)

以及用于三种主要显示颜色中的至少一种的参考电流设置电路，其中参考电流设置电路包括：用于产生参考电流的第一参考电流产生电路；第二参考电流产生电路，响应于第一设定数据，用于产生电流作为基准，用于根据电路产生的参考电流调节亮度；参考电流校正，用于通过根据第二设定数据添加电流或者通过根据来自第二参考电流产生电路产生的参考电流的第二设定数据擦除电流来产生具有预定参考电流的校正参考电流，和的电路。第一和第二设定数据设置在有机EL元件驱动电路的外部。 1

