

(19)
(12)

(KR)
(A)

(51) 。 Int. Cl. 7
H05B 33/26

(11)
(43)

2002 - 0025861
2002 04 04

(21) 10 - 2001 - 7013291

(22) 2001 10 18

2001 10 18

(86) PCT/JP2001/03021

(87)

WO 2001/78461

(86) 2001 04 06

(87)

2001 10 18

(81) : , , , ,

(30) JP - P - 2000 - 0010 2000 04 06 (JP)
4967

(71) 가 가

2 4 - 1

(72) 392 - 8502 가 3 - 3 - 5 가 가

392 - 8502 가 3 - 3 - 5 가 가

(74)

:

(54) E L

EL , EL
가 .

(10)

(11)

(13)

(12)

(,) . EL 가 ,

1a

, , , ,
 EL() EL EL EL EL
) EL , (EL EL
)
 EL EL EL
 , (), 1 EL
 , 5V () EL
 EL EL
 , 4b 4a B-B' 4 4a
 , 4b (10) (11) (正孔) (15)
 (15) (16) 4a
 (16)
 4a (11) (10) (11) 7 ()가 EL
 (11) (10) ITO (11a) ()
 11b) (10)
 (11) (10) (12) (15) (12)
 (15) (housing) (12) (16) (12)
 (11) ((11b) (12)) (16)
 , 7 (15) , 「0
 」 「8」 가
 , 4b (11) (11a) (16)
 (15) (10)

EL (11) 2.0 (10) ITO(Indium Tin Oxide ; 가 (10) (11) 1.5 (11) 가 가

가 EL 가

1 가 1 (dummy) EL

EL 가 EL 가

EL 1 / EL 가

1 1

2 2

EL EL 1

EL EL 1

EL 2 EL 2

EL EL 1

EL EL 1 ITO(Indium Tin Oxide)

EL EL 2

가 1 가 1

가 1 가 1

가 가
 , / 가

1 1 , 1
 2 2 , 2

, 1
 , 1 ITO(Indium Tin Oxide)

1 1 EL , a
 , b a A - A'
 2 2 EL , 1a A - A'
 3 3 EL , a
 , b a B - B' , c a C - C'
 4 EL , a , b a B - B'

1 1 EL . 1a
 , 1b 1a A - A'
 , 1b (10) , (1)(11) , (13) ,
 (15) (16) (15) , (16) . 1a

b) 1a (11) , (10) (11) 7 ()가 EL
 (11a) (11)
 (12) (11) , (11) (11)
 (13) (13) (11)
 (13) (11) (14) , (11)

(11) (13) (14) , (10) (11)

, (10) 가 0.7mm 1.5 (11)

2.0 ITO , ITO 150nm , (14)

(, 10 μ m)

(15) , (10) 50nm N, N' - -N, N' - -1, 1' - -4, 4' -

, (8 -) (錯體)

50nm , (15) 10

Onm (16) : =10:1 , 200nm .

(11) ((11b) (12)) (16)

가 , , 7 (15)

가 .

, (16) , (11) (11a) (, 6V) 가

(15) (10) (11) (11a) (16)

EL (10) (11) (13) 가 , (10)

(11) (13) , (15)

(12) , (15)

, (11) 가 .

2 2 EL EL

1a , 2 1a A - A'

EL (2) (30) 1 EL .

(30) , (10) (30) (15) , 2

(30) , , (Mg) (Ag) , (Li)

(Al) 가 2 , (Work function)가 1 ()

, 1 가 2 , 2 (가, , 140)

, (Al), (Ag), (Au) , (Ca) (Mg) , 2 ,

EL () ,

EL

3 3 EL 3a

, 3b 3a B - B' , 3c 3a C - C'

(11) , 3b 3c (10) , (1) (11) ,
(13) , (15) ,
(2) (41) , (41) (43) . 3a
(15)

11) (10) (passive) EL , 4a , ((15) (11, 41) (41) E
L () (5)가

(12) (11) (11) (11)
(13) (11) .
(12) (41) , (41) (41)
(43) (41)

1) (11) (13) (14) , (13) (1
(41) (43) (44)
, , (13) (11)

(11) (13) (14) , (10) (11)
, (44) , (15) (41) . (41)
(43) 가

1

(10) , (11) EL (10) (11) (13) 가 ,
(13) (15)
(12) , (15) (41) (43) , (15) (1
(41) 가 , (15) (11)

, (10) (11) , (15) (41)
가 , (11) (13) (41) (43)
, (15) (41) , (10) (11)
가 , (41) (43) (11) (13)

, EL EL , (41) 가 . ,

, , 1 , 1 ()
, EL , 1 (, 1

, 가 1 , 가 , 1 1

가

, 가 EL , EL ,

가

(57)

1.

가 ,

1 가 ,

1 EL ,
1 (dummy)
EL . 1

2.

가 ,

EL 가 , EL

1 ,

1 1 /
2 EL . 2

3.

1 ,
1 EL .

4.

2 ,
1 1 , 2 EL .
2

5.

1 2 , EL .

6.

1 2 , 1 EL .

7.

6 , ITO(Indium Tin Oxide) EL .

8.

6 , 2 EL .

9.

가 , 1 가 , 1 가 , 1 .

10.

가 , , 가 , 1 , 1 / 1 2 , 1 , 2 .

11.

9 10 ,

, 1

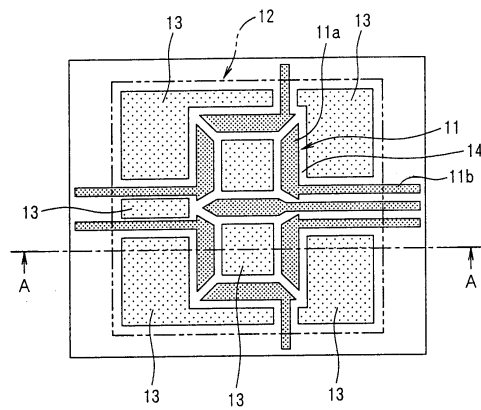
12.

11 ,

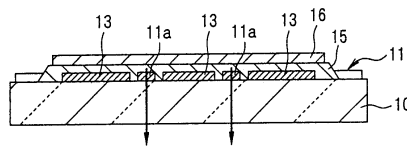
, 1

ITO(Indium Tin Oxide)

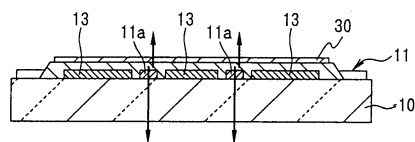
1a



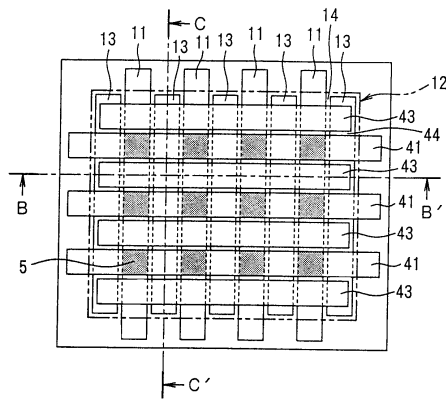
1b



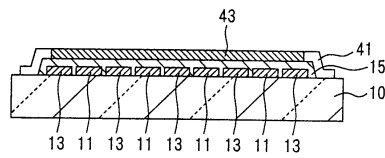
2



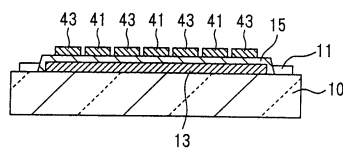
3a



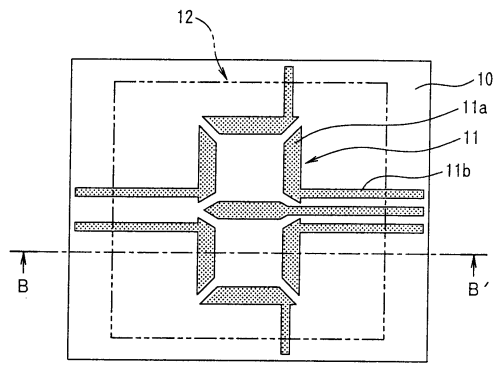
3b



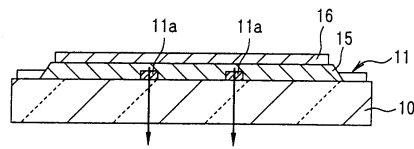
3c



4a



4b



专利名称(译)	有机EL器件和显示器面板		
公开(公告)号	KR1020020025861A	公开(公告)日	2002-04-04
申请号	KR1020017013291	申请日	2001-04-06
[标]申请(专利权)人(译)	精工爱普生株式会社		
申请(专利权)人(译)	精工爱普生株式会社		
当前申请(专利权)人(译)	精工爱普生株式会社		
[标]发明人	YOKOYAMA OSAMU 요코야마오사무 UCHIDA MASAHIRO 우치다마사히로		
发明人	요코야마오사무 우치다마사히로		
IPC分类号	H01L27/32 H01L51/52 H05B33/26		
CPC分类号	H01L27/3223 H01L27/3237 H01L27/3281 H01L51/5209 H01L51/5221		
代理人(译)	MOON, KI桑		
优先权	2000104967 2000-04-06 JP		
外部链接	Espacenet		

摘要(译)

一种有机EL显示器，包括设置在基板正上方的透明电极图案，当有机EL元件不发光时观察者几乎看不到。将透明基板(10)正上方的透明阳极层(11)图案化为与发光图案对应的形状。虚设图案(13)设置在与显示区域(12)中的阳极层相同的平面上，并且与阳极层电隔离。虚设图案由与阳极层相同的材料制成，并且具有与阳极层相同的厚度。因此，在整个显示器区域上形成透明基板和由阳极层材料制成的层(阳极层和虚设层)之间的界面。当有机EL元件不发光时，从界面反射的光在整个显示区域上均匀地产生。

