



(19) 대한민국특허청(KR)
(12) 등록특허공보(B1)

(45) 공고일자 2010년06월22일
 (11) 등록번호 10-0965251
 (24) 등록일자 2010년06월14일

(51) Int. Cl.
H05B 33/02 (2006.01) *H01L 51/50* (2006.01)
 (21) 출원번호 10-2008-0104868
 (22) 출원일자 2008년10월24일
 심사청구일자 2008년10월24일
 (65) 공개번호 10-2010-0045770
 (43) 공개일자 2010년05월04일
 (56) 선행기술조사문헌
 JP14169141 A*
 KR1020070059583 A*
 KR1020090074404 A
 KR100918058 B1
 *는 심사관에 의하여 인용된 문헌

(73) 특허권자
삼성모바일디스플레이주식회사
 경기도 용인시 기흥구 농서동 산24번지
 (72) 발명자
이동수
 충남 천안시 병천면 가전리 68-3 신한아파트 101동 602호
조대한
 충남 천안시 쌍용동 월봉벽산태영아파트 205동 1502호
 (뒷면에 계속)
 (74) 대리인
팬코리아특허법인

전체 청구항 수 : 총 9 항

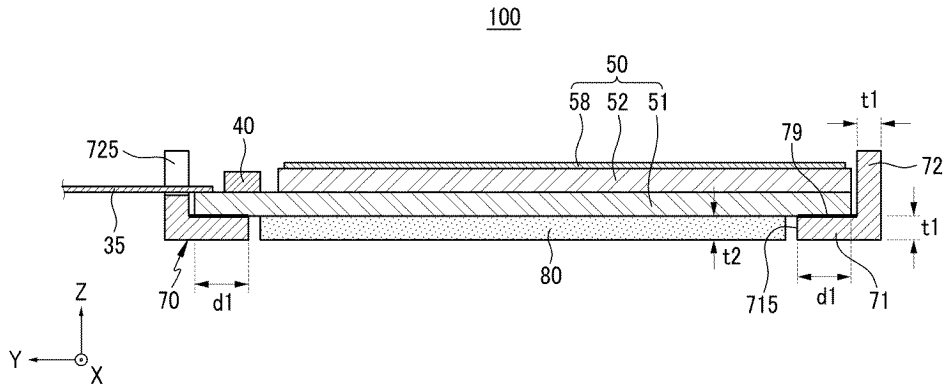
심사관 : 추장희

(54) 유기 발광 표시 장치

(57) 요약

본 발명은 유기 발광 표시 장치에 관한 것으로서, 본 발명에 따른 유기 발광 표시 장치는 표시 패널 어셈블리, 상기 표시 패널 어셈블리의 가장자리를 지지하며 상기 표시 패널 어셈블리의 배면을 드러내는 개구부를 갖는 지지 부재, 그리고 상기 지지 부재의 개구부를 통해 드러난 상기 표시 패널 어셈블리의 배면에 부착된 완충 부재를 포함한다.

대표도



(72) 발명자

황정호

충남 천안시 성성동 508번지

문찬경

부산광역시 금정구 남산동 116-17 세진빌라 301호

이현희

서울 영등포구 당산동4가 현대5차아파트 502동 801호

김민수

충남 천안시 두정동 2000번지 209호

왕찬희

충남 천안시 쌍용동 주공9단지 417동 706호

특허청구의 범위

청구항 1

표시 패널 어셈블리;

상기 표시 패널 어셈블리의 가장자리를 지지하며, 상기 표시 패널 어셈블리의 배면을 드러내는 개구부를 갖는 지지 부재; 그리고

상기 지지 부재의 개구부를 통해 드러난 상기 표시 패널 어셈블리의 배면에 부착된 완충 부재를 포함하고,

상기 지지 부재는 상기 개구부를 가지고 상기 표시 패널 어셈블리의 가장자리를 지지하는 바닥부와, 상기 바닥부에서 상기 표시 패널 어셈블리의 가장자리를 향한 방향으로만 절곡 연장 형성된 측벽부를 포함하는 유기 발광 표시 장치.

청구항 2

제1항에서,

상기 지지 부재의 바닥부와 상기 표시 패널 어셈블리의 가장자리가 서로 맞닿는 부분은 0.5mm 내지 1.0mm 범위 내의 폭을 갖는 유기 발광 표시 장치.

청구항 3

제1항에서,

상기 지지 부재의 측벽부는 상기 표시 패널 어셈블리와 이격된 유기 발광 표시 장치.

청구항 4

제1항에서,

상기 측벽부의 높이는 상기 표시 패널 어셈블리의 두께보다 크거나 같은 유기 발광 표시 장치.

청구항 5

제1항에서,

상기 완충 부재는 0.2mm 내지 0.5mm 범위 내의 두께를 갖는 유기 발광 표시 장치.

청구항 6

제5항에서,

상기 완충 부재는 상기 표시 패널 어셈블리와 대향하는 접착층을 포함하는 유기 발광 표시 장치.

청구항 7

제1항 내지 제6항 중 어느 한 항에서,

상기 지지 부재는 0.2mm 내지 0.5mm 범위 내의 두께를 갖는 유기 발광 표시 장치.

청구항 8

제7항에서,

상기 지지 부재는 폴리카보네이트(polycarbonate, PC)를 포함한 수지 계열의 소재와, 스테인리스강(Stainless Steel; SUS), 마그네슘(Mg), 알루미늄(Al) 및 이들의 합금을 포함한 금속 계열의 소재 중 하나 이상의 소재로 만들어진 유기 발광 표시 장치.

청구항 9

제8항에서,

상기 완충 부재는 우레탄을 포함하는 유기 발광 표시 장치.

명세서

발명의 상세한 설명

기술분야

[0001] 본 발명은 유기 발광 표시 장치에 관한 것으로, 보다 상세하게는 내충격 특성 및 조립성을 향상시킨 유기 발광 표시 장치에 관한 것이다.

배경기술

[0002] 유기 발광 표시 장치(organic light emitting diode display)는 자발광 특성을 가지며, 액정 표시 장치와 달리 별도의 광원을 필요로 하지 않으므로 두께와 무게를 줄일 수 있다. 또한, 유기 발광 표시 장치는 낮은 소비 전력, 높은 휘도 및 높은 반응 속도 등의 고품위 특성을 나타내므로 휴대용 전자 기기의 차세대 표시 장치로 주목 받고 있다.

[0003] 일반적으로 유기 발광 표시 장치는 서로 합착된 두 장의 기판을 포함하며 내부에 유기 발광 소자들이 형성된 표시 패널 어셈블리와, 연성 회로 기판을 통해 표시 패널 어셈블리와 전기적으로 연결된 인쇄 회로 기판과, 표시 패널 어셈블리 및 인쇄 회로 기판 등을 지지하는 지지 부재 또는 베젤을 포함한다. 여기서, 표시 패널 어셈블리는 지지 부재에 수납되고 인쇄 회로 기판은 지지 부재의 배면에 배치된다.

[0004] 이와 같이, 표시 패널 어셈블리, 인쇄 회로 기판, 및 지지 부재가 하나의 모듈을 형성하며, 이러한 모듈은 다시 케이스 내부에 수납된다. 케이스는 별도의 케이스일 수도 있고, 유기 발광 표시 장치가 사용될 전자 기기의 케이스일 수도 있다.

[0005] 하지만, 유기 발광 표시 장치는 백라이트 유닛 등의 구조물이 표시 패널 어셈블리와 지지 부재 사이에 위치하는 액정 표시 장치와 달리 표시 패널 어셈블리와 지지 부재 사이에 다른 구조물이 존재하지 않는다. 따라서 유기 발광 표시 장치는 낙하 충격 등과 같은 외부 충격에 취약한 문제점이 있다.

[0006] 또한, 지지 부재를 포함하는 유기 발광 표시 장치가 지지 부재를 포함하지 않은 유기 발광 표시 장치 보다 오히려 내충격성이 떨어지는 문제점이 있다. 이는, 지지 부재가 변형되어 충격을 전달하거나 충돌하여 표시 패널 어셈블리를 손상시키는 것이 그 원인일 수 있다.

[0007] 따라서, 지지 부재를 생략하여 내충격성 향상을 도모할 수도 있으나, 지지 부재가 생략되면 조립성이 현저히 떨어지는 문제점이 있다.

발명의 내용

해결하고자하는 과제

[0008] 본 발명은 전술한 배경기술의 문제점을 해결하기 위한 것으로서, 내충격 특성 및 조립성을 향상시키고 동시에 전체적인 두께를 슬림화한 유기 발광 표시 장치를 제공하고자 한다.

과제 해결수단

[0009] 본 발명에 따른 유기 발광 표시 장치는 표시 패널 어셈블리, 상기 표시 패널

[0010] 어셈블리의 가장자리를 지지하며 상기 표시 패널 어셈블리의 배면을 드러내는 개구부를 갖는 지지 부재, 그리고 상기 지지 부재의 개구부를 통해 드러난 상기 표시 패널 어셈블리의 배면에 부착된 완충 부재를 포함한다.

[0011] 상기 지지 부재는 상기 개구부를 가지고 상기 표시 패널 어셈블리의 가장자리를 지지하는 바닥부와, 상기 바닥부에서 절곡 연장 형성된 측벽부를 포함할 수 있다.

[0012] 상기 지지 부재의 바닥부와 상기 표시 패널 어셈블리의 가장자리가 서로 맞닿는 부분은 0.5mm 내지 1.0mm 범위 내의 폭을 가질 수 있다.

- [0013] 상기 지지 부재의 측벽부는 상기 표시 패널 어셈블리와 이격될 수 있다.
- [0014] 상기 측벽부의 높이는 상기 표시 패널 어셈블리의 두께보다 크거나 같을 수 있다.
- [0015] 상기 완충 부재는 0.2mm 내지 0.5mm 범위 내의 두께를 가질 수 있다.
- [0016] 상기 완충 부재는 상기 표시 패널 어셈블리와 대향하는 접촉층을 포함할 수 있다.
- [0017] 상기한 유기 발광 표시 장치에서, 상기 지지 부재는 0.2mm 내지 0.5mm 범위 내의 두께를 가질 수 있다.
- [0018] 상기 지지 부재는 폴리카보네이트(polycarbonate, PC)를 포함한 수지 계열의 소재와, 스테인리스강(Stainless Steel; SUS), 마그네슘(Mg), 알루미늄(Al) 및 이들의 합금을 포함한 금속 계열의 소재 중 하나 이상의 소재로 만들어질 수 있다.

효 과

- [0019] 본 발명에 따르면, 유기 발광 표시 장치는 내충격 특성 및 조립성이 향상됨과 동시에 전체적인 두께를 슬림화할 수 있다.

발명의 실시를 위한 구체적인 내용

- [0020] 이하, 첨부한 도면을 참고로 하여 본 발명의 실시예에 대하여 본 발명이 속하는 기술 분야에서 통상의 지식을 가진 자가 용이하게 실시할 수 있도록 상세히 설명한다. 본 발명은 여러 가지 상이한 형태로 구현될 수 있으며 여기에서 설명하는 실시예에 한정되지 않는다.
- [0021] 또한, 도면에서 나타난 각 구성의 크기 및 두께는 설명의 편의를 위해 임의로 나타내었으므로, 본 발명이 반드시 도시된 바에 한정되지 않는다.
- [0022] 또한, 도면에서 여러 층 및 영역을 명확하게 표현하기 위하여 두께를 확대하여 나타내었다. 명세서 전체를 통하여 유사한 부분에 대해서는 동일한 도면 부호를 붙였다. 층, 막, 영역, 판 등의 부분이 다른 부분 "위에" 또는 "상에" 있다고 할 때, 이는 다른 부분 "바로 위에" 있는 경우뿐 아니라 그 중간에 또 다른 부분이 있는 경우도 포함한다. 반대로 어떤 부분이 다른 부분 "바로 위에" 있다고 할 때에는 중간에 다른 부분이 없는 것을 뜻한다.
- [0023] 본 발명을 명확하게 설명하기 위해서 설명과 관계없는 부분은 생략하였으며, 명세서 전체를 통하여 동일 또는 유사한 구성요소에 대해서는 동일한 참조 부호를 붙이도록 한다.
- [0024] 이하, 도 1 및 도 2를 참조하여 본 발명의 일 실시예를 설명한다.
- [0025] 도 1에 도시한 바와 같이, 유기 발광 표시 장치(100)는 유기 발광 표시 장치(100)는 표시 패널 어셈블리(50), 지지 부재(70), 및 완충 부재(80)를 포함한다. 또한, 유기 발광 표시 장치(100)는 인쇄 회로 기판(30) 및 연성 인쇄 회로 기판(35)을 더 포함한다.
- [0026] 표시 패널 어셈블리(50)는 표시 기관(51), 봉지 기관(52), 및 집적 회로칩(40)을 포함한다. 표시 기관(51)은 표시 영역(DA)과 실장 영역(NA)을 갖는다. 봉지 기관(52)은 표시 기관(51)보다 작은 크기로 형성되며 표시 기관(51)의 표시 영역에 합착된다. 표시 기관(51)과 봉지 기관(52)은 봉지 기관(52)의 가장자리를 따라 배치된 실런트(미도시)에 의해 서로 봉합된다. 집적 회로칩(40)은 표시 기관(51)의 실장 영역에 실장(mount)된다. 이 때, 집적 회로칩(40)은 표시 기관(51)에서 봉지 기관(52)과 부착된 면과 동일한 방향의 면에 실장된다. 즉, 봉지 기관(52)과 집적 회로칩(40)은 서로 이웃하게 배치된다.
- [0027] 그리고 도시하지는 않았으나, 표시 패널 어셈블리(50)는 실장 영역(NA)을 덮어 집적 회로칩(40)을 기구적으로 보호하면서 실장 영역(NA)에서 부식이 발생하는 것을 방지하는 보호막을 더 포함한다.
- [0028] 표시 기관(51)은 표시 영역(DA)에 매트릭스(matrix) 형태로 배치된 복수의 화소들을 포함한다. 하나의 화소는, 도 3에 도시한 바와 같이, 하나의 유기 발광 소자(L1), 복수의 박막 트랜지스터(T1, T2), 그리고 하나 이상의 축전 소자(C1)들을 포함한다.
- [0029] 또한, 표시 기관(51)은 화소들을 구동시키기 위한 스캔 드라이버(미도시)와 데이터 드라이버(미도시)를 더 포함할 수 있다. 또한, 표시 기관(51)은 실장 영역(NA)에 배치된 패드 전극들(미도시)을 더 포함한다. 집적 회로칩(40)은 패드 전극(미도시)과 전기적으로 연결되도록 표시 기관(51)의 실장 영역(NA)에 칩 온 글라스(chip on

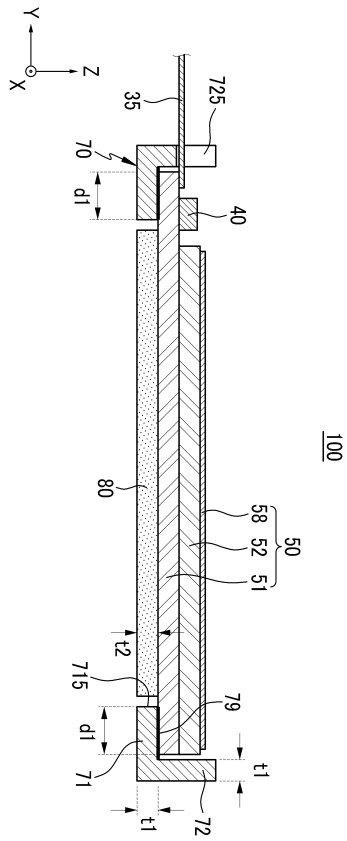
glass; COG) 방식으로 실장된다. 또한, 표시 기관(51)은 집적 회로칩(40)과 스캔 드라이버(미도시) 및 데이터 드라이버(미도시)를 서로 연결하는 배선들(미도시)을 더 포함한다.

- [0030] 봉지 기관(52)은 표시 기관(51)에 합착되어 표시 기관(51)의 유기 발광 소자(L1)(도 4에 도시), 박막 트랜지스터(T2)(도 4에 도시), 및 여러 배선 등을 외부로부터 밀봉시켜 보호한다.
- [0031] 또한, 표시 패널 어셈블리(50)는 봉지 기관(52)의 일면에 부착되어 외광 반사를 억제하는 편광판(도 2에 도시)를 더 포함할 수 있다.
- [0032] 인쇄 회로 기관(30)은 구동 신호를 처리하기 위한 전자 소자들(미도시)과, 외부 신호를 전송받기 위한 커넥터부(36)를 포함한다. 연성 인쇄 회로 기관(flexible printed circuit board)(35)은 일측이 표시 기관(51)의 실장 영역(NA)에 연결되고 타측이 인쇄 회로 기관(30)과 연결된다. 즉, 연성 인쇄 회로 기관(35)은 인쇄 회로 기관(30)과 표시 패널 어셈블리(50)를 전기적으로 연결한다. 따라서 인쇄 회로 기관(30)에서 발생된 구동 신호는 연성 인쇄 회로 기관(35)을 통해 집적 회로칩(40) 또는 표시 기관(51)의 드라이버들(미도시)에 전달된다.
- [0033] 도 2에 도시한 바와 같이, 지지 부재(70)는 바닥부(71)와, 바닥부(71)에서 절곡 연장 형성된 측벽부(72)를 포함한다. 그리고 지지 부재(70)는 폴리카보네이트(polycarbonate, PC)를 포함한 수지 계열의 소재와, 스테인리스강(Stainless Steel; SUS), 마그네슘(Mg), 알루미늄(Al) 및 이들의 합금을 포함한 금속 계열의 소재 중 하나 이상의 소재로 만들어질 수 있다. 본 발명의 일 실시예에서, 지지 부재(70)는 스테인리스강으로 형성된다.
- [0034] 또한, 지지 부재(70)는 표시 패널 어셈블리(50)를 보호할 수 있도록 적절한 강도를 갖기 위해 0.2mm 내지 0.5mm 범위 내의 두께(t1)를 갖는다. 즉, 바닥부(71)와 측벽부(72)는 각각 0.2mm 내지 0.5mm 범위 내의 두께(t1)를 갖는다. 지지 부재(70)의 두께(t1)가 0.2mm보다 작으면 충분한 강도를 갖기 어려우며, 0.5mm보다 크면 지지 부재(70)의 강도가 지나치게 높아져 오히려 표시 패널 어셈블리(50)를 손상시킬 수도 있다. 즉, 지지 부재(70)는 지나친 휨량을 일으키지 않을 정도의 굽힘 강성을 유지할 수 있는 것이 바람직하다. 또한, 지지 부재(70)의 두께(t1)가 지나치게 두꺼우면, 유기 발광 표시 장치(100)의 전체적인 두께에 영향을 미쳐 제품의 외관 품질이 저하될 수 있다.
- [0035] 바닥부(71)는 표시 패널 어셈블리(50)의 배면 일부를 드러내는 개구부(715)를 가지고, 표시 패널 어셈블리(50)의 가장자리와 맞닿아 표시 패널 어셈블리(50)를 지지한다. 즉, 바닥부(71)는 측벽부(72)의 둘레를 따라 배치된 플랜지 형태로 형성되어, 실질적으로 표시 패널 어셈블리(50)와 지지 부재(70)가 결합될 때, 표시 패널 어셈블리(50)의 표시 기관(51) 가장자리를 지지하게 된다. 이로 인해 개구부(715)로 인해 노출되는 표시 패널 어셈블리(50)의 배면 일부는, 표시 기관(51)에 있어 바닥부(71)가 표시 기관(51)에 맞닿는 부위를 제외한 부위일 수 있다. 여기서, 표시 패널 어셈블리(50)의 배면은 표시 기관(51)에서 봉지 기관(52)과 대향하는 면의 반대면을 말한다.
- [0036] 또한, 표시 패널 어셈블리(50)의 가장자리와 지지 부재(70)의 바닥부(71)가 맞닿는 부분은 0.5mm 내지 1.0mm 범위 내의 폭을 갖는다. 즉, 지지 부재(70)의 바닥부(71)가 표시 패널 어셈블리(50)의 가장자리와 겹치는 길이(d1)는 0.5mm 내지 1.0mm이다.
- [0037] 바닥부(71)와 표시 패널 어셈블리(50)의 배면이 겹치는 길이(d1)가 0.5mm 보다 작으면 지지 부재(70)가 표시 패널 어셈블리(50)를 안정적으로 지지하기 어렵다. 반면, 바닥부(71)와 표시 패널 어셈블리(50)의 배면이 겹치는 길이(d1)가 1.0mm 보다 크면 지지 부재(70)가 없는 경우보다 오히려 유기 발광 표시 장치(100)의 내충격성이 떨어질 수 있다.
- [0038] 측벽부(72)는 표시 패널 어셈블리(50)와 지지 부재(70)가 결합된 상태에서 표시 패널 어셈블리(50)의 적어도 일부를 둘러싸며, 표시 패널 어셈블리(50)의 가장자리로부터 이격된다. 측벽부(72)가 표시 패널 어셈블리(50)의 가장자리와 이격되므로, 지지 부재(70)가 변형될 때, 표시 패널 어셈블리(50)와 측벽부(72)가 충돌하여 표시 패널 어셈블리(50)를 손상시키는 것을 억제할 수 있다.
- [0039] 또한, 측벽부(72)는 지지 부재(70)에 지지된 표시 패널 어셈블리(50)의 두께보다 크거나 같은 높이를 갖는다. 이는 지지 부재(70)가 안정적으로 표시 패널 어셈블리(50)를 보호함과 동시에 조립성을 향상시키기 위함이다.
- [0040] 또한, 지지 부재(70)는 연성 회로 기관(35)이 표시 기관(51)의 실장 영역(NA)과 연결될 수 있도록 표시 기관(51)의 실장 영역(NA)과 이웃한 측벽부(72)의 일부가 절취된 연결부(725)를 갖는다.
- [0041] 또한, 유기 발광 표시 장치(100)는 지지 부재(70)의 바닥부(71)와 표시 패널 어셈블리(50)의 배면 가장자리 사이에 배치된 접착 부재(79)를 더 포함한다. 접착 부재(79)는 표시 패널 어셈블리(50)와 지지 부재(70)를 서로

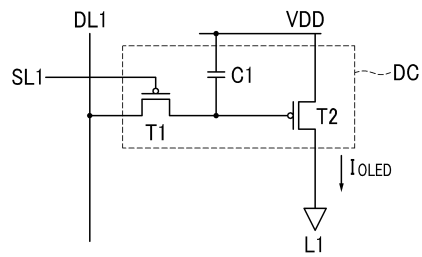
결합시킨다.

- [0042] 완충 부재(80)는 바닥부(71)의 개구부(715)를 통해 드러난 표시 패널 어셈블리(50)의 배면에 부착된다. 완충 부재(80)는 표시 패널 어셈블리(50)에 비해 상대적으로 강도가 약한 소재로 형성된다. 즉, 완충 부재(80)는 표시 패널 어셈블리(50)가 충격에 의해 깨지지 않도록 상대적으로 강도가 약해야 한다. 완충 부재(80)는 고무(rubber) 소재 등으로 형성될 수 있다. 예를 들어, 완충 부재(80)는 고무액을 발포 성형한 스펀지 또는 고무액을 합성수지 형태로 제조한 우레탄으로 형성될 수 있다.
- [0043] 또한, 완충 부재(80)는 0.2mm 내지 0.5mm 범위 내의 두께(t2)를 갖는다. 완충 부재의 두께(t2)가 0.2mm 보다 작으면 표시 패널 어셈블리(50)에 가해지는 외부의 충격을 충분히 완충하지 못한다. 반면, 완충 부재(50)의 두께가 0.5mm 보다 크면 유기 발광 표시 장치(100)의 전체적인 두께가 두꺼워져 외관 품질이 저하된다.
- [0044] 또한, 완충 부재(80)는 완충층과, 접착층을 포함할 수 있다. 즉, 완충 부재(80)는 이형필름 형태일 수 있다. 그러나 본 발명이 이에 한정되는 것은 아니다. 따라서, 완충 부재(80)는 접착층을 포함하지 않고, 앞서 지지 부재(70)와 표시 패널 어셈블리(50)를 서로 결합시키는 접착 부재(79)와 같이 별도의 접착 부재를 통해 표시 패널 어셈블리(50)의 배면에 부착될 수도 있다. 이때, 지지 부재(70)와 표시 패널 어셈블리(50)를 서로 결합시키는 접착 부재(79)와 표시 패널 어셈블리(50)와 완충 부재(80)를 결합시키는 별도의 접착 부재가 일체로 형성될 수도 있다. 또한, 완충 부재(80)는 스스로 접착력을 갖는 완충층만으로 형성될 수도 있다. 본 발명에 따른 실시예에서, 완충 부재(80)는, 도 2에 도시한 바와 같이, 자체 접착력을 갖고 있다.
- [0045] 이와 같은 구성에 의하여, 유기 발광 표시 장치(100)는 내충격 특성 및 조립성이 향상됨과 동시에 전체적인 두께를 슬림화할 수 있다.
- [0046] 즉, 유기 발광 표시 장치(100)는 슬림한 구조를 가지면서도 낙하 등에 의한 외부의 충격을 받았을 때, 표시 패널 어셈블리(50)가 손상되는 것을 효과적으로 방지할 수 있다. 또한, 조립성이 향상되어 생산성을 높일 수 있다.
- [0047] 이하, 도 3 및 도 4를 참조하여, 표시 패널 어셈블리(50)의 내부 구조에 대해 설명한다. 구체적으로, 표시 영역(DA)에 형성된 일 화소의 구조에 대해 설명한다.
- [0048] 도 3 및 도 4에 도시한 바와 같이, 하나의 화소는 유기 발광 소자(L1)와 구동 회로부(T1, T2, C1)를 포함한다. 그리고 유기 발광 소자(L1)와 구동 회로부(T1, T2, C1)는 일반적으로 표시 기관(51)에 형성된다. 즉, 표시 기관(51)은 기관 부재(511)와, 기관 부재(511) 상에 형성된 구동 회로부(T1, T2, C1) 및 유기 발광 소자(L1)를 포함한다.
- [0049] 유기 발광 소자(L1)는 애노드 전극(544)과 유기 발광층(545) 및 캐소드 전극(546)을 포함한다. 구동 회로부는 적어도 2개의 박막 트랜지스터(T1, T2)와 적어도 하나의 저장 캐패시터(C1)를 포함한다. 박막 트랜지스터는 기본적으로 스위칭 트랜지스터(T1)와 구동 트랜지스터(T2)를 포함한다.
- [0050] 스위칭 트랜지스터(T1)는 스캔 라인(SL1)과 데이터 라인(DL1)에 연결되고, 스캔 라인(SL1)에 입력되는 스위칭 전압에 따라 데이터 라인(DL1)에서 입력되는 데이터 전압을 구동 트랜지스터(T2)로 전송한다. 저장 캐패시터(C1)는 스위칭 트랜지스터(T1)와 전원 라인(VDD)에 연결되며, 스위칭 트랜지스터(T1)로부터 전송받은 전압과 전원 라인(VDD)에 공급되는 전압의 차이에 해당하는 전압을 저장한다.
- [0051] 구동 트랜지스터(T2)는 전원 라인(VDD)과 저장 캐패시터(C1)에 연결되어 저장 캐패시터(C1)에 저장된 전압과 문턱 전압의 차이의 제공에 비례하는 출력 전류(I_{OLED})를 유기발광 소자(L1)로 공급하고, 유기발광 소자(L1)는 출력 전류(I_{OLED})에 의해 발광한다. 구동 트랜지스터(T2)는 소스 전극(533)과 드레인 전극(532) 및 게이트 전극(531)을 포함하며, 유기발광 소자(L1)의 애노드 전극(544)이 구동 트랜지스터(T2)의 드레인 전극(532)에 연결될 수 있다. 화소의 구조는 전술한 예에 한정되지 않고 다양하게 변형 가능하다.
- [0052] 봉지 기관(52)은 유기 발광 소자(L1) 및 구동 회로부(T1, T2, C1)가 형성된 표시 기관(51)을 커버한다. 그리고 외광 반사를 억제하기 위한 편광 부재(58)가 봉지 기관(52) 상에 형성된다. 그러나 본 발명에 따른 일 실시예가 이에 한정되는 것은 아니다. 따라서 편광 부재(58)는 봉지 기관(52) 아래에 형성되거나 유기 발광 소자(L1) 위에 형성될 수도 있고, 경우에 따라 생략될 수도 있다.
- [0053] 본 발명을 앞서 기재한 바에 따라 바람직한 일 실시예를 통해 설명하였지만, 본 발명은 이에 한정되지 않으며 다음에 기재하는 특허청구범위의 개념과 범위를 벗어나지 않는 한, 다양한 수정 및 변형이 가능하다는 것을 본

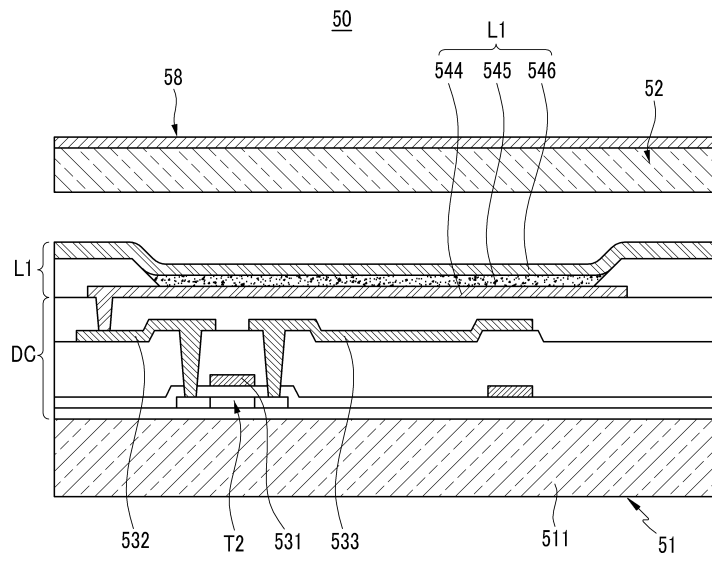
도면2



도면3



도면4



专利名称(译)	有机发光显示器		
公开(公告)号	KR100965251B1	公开(公告)日	2010-06-22
申请号	KR1020080104868	申请日	2008-10-24
[标]申请(专利权)人(译)	三星显示有限公司		
申请(专利权)人(译)	三圣母工作显示有限公司		
当前申请(专利权)人(译)	三圣母工作显示有限公司		
[标]发明人	YEE DONG SU 이동수 CHO DAI HAN 조대한 HWANG JUNG HO 황정호 MOON CHAN KYOUNG 문찬경 LEE HYUN HEE 이현희 KIM MIN SU 김민수 WANG CHAN HEE 왕찬희		
发明人	이동수 조대한 황정호 문찬경 이현희 김민수 왕찬희		
IPC分类号	H05B33/02 H01L51/50		
CPC分类号	H01L27/3244 H01L51/5237		
其他公开文献	KR1020100045770A		
外部链接	Espacenet		

摘要(译)

本发明涉及一种OLED显示器，根据本发明，支撑构件，以及所述支撑和所述OLED显示器支撑显示面板组件的边缘，具有一个开口暴露的显示面板组件的后表面的显示面板组件它包括连接到通过所述部件的开口暴露的显示面板组件的后表面的缓冲构件。

100

