

(19)대한민국특허청(KR)  
(12) 공개특허공보(A)

(51) Int. Cl.

H05B 33/22 (2006.01)  
H05B 33/02 (2006.01)  
H05B 33/12 (2006.01)  
G02B 5/18 (2006.01)

(11) 공개번호 10-2006-0027329  
(43) 공개일자 2006년03월27일

(21) 출원번호 10-2005-7023826

(22) 출원일자 2005년12월12일

번역문 제출일자 2005년12월12일

(86) 국제출원번호 PCT/JP2004/011615

(87) 국제공개번호 WO 2005/017860

국제출원일자 2004년08월12일

국제공개일자 2005년02월24일

(30) 우선권주장 JP-P-2003-00293111 2003년08월13일 일본(JP)

(71) 출원인 도시바 마쯔시따 디스플레이 테크놀로지 컴퍼니, 리미티드  
일본 도쿄도 미나토꾸 4쵸메 고난 1-8  
가부시끼가이샤 도시바  
일본국 도쿄도 미나토꾸 시바우라 1쵸메 1방 1고

(72) 발명자 오쿠따니, 사또시  
일본 108-0075 도쿄도 미나토꾸 고난 4쵸메 1-8 도시바 마쯔시따디스  
플레이 테크놀로지 컴퍼니, 리미티드 지적재산부 내  
우에무라, 쯔요시  
일본 108-0075 도쿄도 미나토꾸 고난 4쵸메 1-8 도시바 마쯔시따디스  
플레이 테크놀로지 컴퍼니, 리미티드 지적재산부 내  
구보따, 히로후미  
일본 108-0075 도쿄도 미나토꾸 고난 4쵸메 1-8 도시바 마쯔시따디스  
플레이 테크놀로지 컴퍼니, 리미티드 지적재산부 내  
오까다, 나오따다  
일본 105-8001 도쿄도 미나토꾸 시바우라 1쵸메 1-1가부시끼가이샤  
도시바 지적재산부 내  
도노따니, 준이찌  
일본 105-8001 도쿄도 미나토꾸 시바우라 1쵸메 1-1가부시끼가이샤  
도시바 지적재산부 내  
스즈끼, 게이시  
일본 105-8001 도쿄도 미나토꾸 시바우라 1쵸메 1-1가부시끼가이샤  
도시바 지적재산부 내  
오오까와, 히데끼  
일본 105-8001 도쿄도 미나토꾸 시바우라 1쵸메 1-1가부시끼가이샤  
도시바 지적재산부 내

(74) 대리인 장수길  
구영창

심사청구 : 있음

## (54) 광학 디바이스 및 유기 EL 디스플레이

### 요약

내부에서 반복 반사 간섭이 발생하는 제1 도파층(41, 42)과, 제1 도파층(41, 42)과 대향한 배면과 광 출사면으로서의 전면 을 구비한 제2 도파층(10)과, 제2 도파층(10)의 배면측에 배치되고, 제1 도파층(41, 42)과 대향한 회절 격자(30)를 포함하고, 회절 격자(30)의 격자 상수는, 제1 도파층(41, 42) 내에서 다중 반사되면서 면내 방향으로 전파되는 광 중 최대 강도의 광이 회절 격자(30)에 입사함으로써 발생하는 1차 회절광이 상기 제2 도파층(10)을 출사 가능하도록 정해져 있는 광학 디바이스(1)가 제공된다.

### 대표도

도 1

### 색인어

광학 디바이스, 회절 격자, 격자 상수, 발광 소자, 도파층, 배면 전극

### 명세서

#### 기술분야

본 발명은 유기 EL(일렉트로루미네센스) 디스플레이 등의 광학 디바이스에 관한 것이다.

#### 배경기술

유기 EL 디스플레이는 자기 발광 디스플레이이기 때문에, 시야각이 넓고, 응답 속도가 빠르다. 또한, 백라이트가 불필요하기 때문에, 박형 경량화가 가능하다. 이러한 이유에서, 최근, 유기 EL 디스플레이는 액정 디스플레이를 대신하는 디스플레이로서 주목받고 있다.

유기 EL 디스플레이의 주요부인 유기 EL 소자는, 광 투과성의 전면 전극과, 이것과 대향한 광 반사성 또는 광 투과성의 배면 전극과, 이들 사이에 개재함과 함께, 발광층을 포함한 유기물층으로 구성되어 있다. 유기 EL 소자는, 유기물층에 전기를 흘림으로써 발광하는 전하 주입형 발광 소자이다.

유기 EL 디스플레이로 표시를 행하기 위해서는, 발광층이 방출하는 광을 전면 전극으로부터 출사시킬 필요가 있다. 그러나, 소자 내에서 전면측으로 진행되는 광 중 광각(廣角)측으로 진행되는 광은, 전면 전극 계면에서 전반사된다. 이 때문에, 유기물층이 방출하는 광의 대부분을 유기 EL 소자의 외부로 추출하는 것은 불가능하다.

유기 EL 디스플레이를 예로 설명한 바와 같이, 각 화소가 발광 소자를 포함한 디스플레이에는, 발광 소자의 광 추출 효율이 불충분하다는 문제가 있다. 또한, 본 발명자들은, 본 발명을 이를 때에, 이와 같은 디스플레이의 발광 효율에는, 발광 소자의 광 추출 효율 뿐만 아니라, 다른 요인도 크게 작용하고 있음을 발견하였다.

#### 발명의 상세한 설명

본 발명의 목적은, 유기 EL 디스플레이 등의 광학 디바이스의 발광 효율을 높이는 데 있다.

본 발명의 제1 측면에 의하면, 내부에서 반복 반사 간섭이 발생하는 제1 도파층과, 상기 제1 도파층과 대향한 배면과 광 출사면으로서의 전면을 갖는 제2 도파층과, 상기 제2 도파층의 배면측에 배치되고, 상기 제1 도파층과 대향한 회절 격자를 구비하고, 상기 회절 격자의 격자 상수는, 제1 도파층 내에서 다중 반사되면서 면내 방향으로 전파되는 광 중 최대 강도의 광이 상기 회절 격자에 입사함으로써 발생하는 1차 회절광이 상기 제2 도파층을 출사 가능하도록 정해져 있는 광학 디바이스가 제공된다.

본 발명의 제2 측면에 의하면, 전면 전극과, 상기 전면 전극과 대향한 배면 전극과, 상기 전면 전극과 배면 전극 사이에 개재함과 함께, 발광층을 포함한 광 활성층을 갖는 발광 소자와, 상기 전면 전극과 대향한 배면과 광 출사면으로서의 전면을 갖는 광 투과성의 절연층과, 상기 절연층의 배면측에 배치되고, 상기 발광 소자와 대향한 회절 격자를 구비하고, 상기 회절 격자의 격자 상수는, 상기 발광 소자가 방출하고 또한 상기 절연층보다 배면측에서 다중 반사되면서 면내 방향으로 전파되는 광 중 최대 강도의 광이 상기 회절 격자에 입사함으로써 발생하는 1차 회절광이 상기 절연층을 출사 가능하도록 정해져 있는 광학 디바이스가 제공된다.

본 발명의 제3 측면에 의하면, 전면 전극과, 상기 전면 전극과 대향한 배면 전극과, 상기 전면 전극과 배면 전극 사이에 개재함과 함께, 발광층을 포함한 유기물층을 갖는 유기 EL 소자와, 상기 전면 전극과 대향한 배면과 광 출사면으로서의 전면을 구비한 광 투과성의 절연층과, 상기 절연층의 배면측에 배치되고, 상기 유기 EL 소자와 대향한 회절 격자를 구비하고, 상기 회절 격자의 격자 상수는, 상기 유기 EL 소자가 방출하고 또한 상기 절연층보다 배면측에서 다중 반사되면서 면내 방향으로 전파되는 광 중 최대 강도의 광이 상기 회절 격자에 입사함으로써 발생하는 1차 회절광이 상기 절연층을 출사 가능하도록 정해져 있는 유기 EL 디스플레이가 제공된다.

본 발명의 제4 측면에 의하면, 광을 전파하는 제1 도파층과, 상기 제1 도파층과 대향한 배면과 광 출사면으로서의 전면을 갖는 제2 도파층과, 상기 제2 도파층의 배면측에 배치되고, 상기 제1 도파층과 대향한 회절 격자를 구비하고, 상기 회절 격자의 격자 상수는, 상기 제1 도파층을 출사하여 상기 제2 도파층에 입사한 광이 상기 제2 도파층의 전면에서 전반사되는 것을 억제하도록 정해져 있는 광학 디바이스가 제공된다.

### 도면의 간단한 설명

도 1은 본 발명의 제1 양태에 따른 유기 EL 디스플레이를 개략적으로 도시한 부분 단면도.

도 2는 도 1의 유기 EL 디스플레이에 대하여 얻어진 회절 격자의 격자 상수와 1차 회절광의 투명 기관과 외계의 계면으로의 입사각의 관계를 나타낸 그래프.

도 3은 도 1의 유기 EL 디스플레이에 대하여 얻어진 회절 격자의 격자 상수와 유기물층과 전면 전극의 적층체의 굴절률의 관계를 나타낸 그래프.

도 4는 도 1의 유기 EL 디스플레이에 대하여 얻어진 회절 격자의 격자 상수와 유기 EL 소자가 방출하는 광의 파장과의 관계의 일례를 나타낸 그래프.

도 5는 도 1의 유기 EL 디스플레이에 대하여 얻어진 회절 격자의 격자 상수와 유기 EL 소자가 방출하는 광의 파장과의 관계의 다른 예를 나타낸 그래프.

도 6은 1차 회절광의 투명 기관과 외계의 계면으로의 입사각을 0°로 하는 조건을 나타낸 그래프.

도 7은 도 1의 유기 EL 디스플레이의 변형예를 개략적으로 도시한 부분 단면도.

도 8은 본 발명의 제2 양태에 따른 유기 EL 디스플레이를 개략적으로 도시한 단면도.

도 9는 도 8의 유기 EL 디스플레이의 변형예를 개략적으로 도시한 단면도.

도 10은 회절 격자의 작성 방법의 일례를 개략적으로 도시한 단면도.

### 실시예

이하, 본 발명의 양태에 대하여 도면을 참조하면서 설명한다. 또, 각 도면에서, 마찬가지로 또는 유사한 기능을 갖는 구성 요소에는 동일한 참조 부호를 붙이고, 중복되는 설명은 생략한다.

도 1은, 본 발명의 제1 양태에 따른 광학 디바이스를 개략적으로 도시한 부분 단면도이다. 도 1에서는, 광학 디바이스의 일례로서, 자발광 디바이스, 여기서는 유기 EL 디스플레이(1)를 도시하고 있다. 또한, 도 1에서는, 유기 EL 디스플레이(1)를, 그 표시면, 즉 전면이 아래쪽을 향하고, 배면이 위쪽을 향하도록 도시하고 있다.

이 유기 EL 디스플레이(1)는, 액티브 매트릭스형 구동 방식을 채용한 하면 발광형의 유기 EL 디스플레이이다. 이 유기 EL 디스플레이(1)는, 광 투과성 절연층으로서, 예를 들면 글래스 기판과 같은 투명 기판(10)을 포함하고 있다.

투명 기판(10) 상에서는, 복수의 화소가 매트릭스 형상으로 배열되어 있다. 각 화소는, 예를 들면 1쌍의 전원 단자 사이에서 직렬로 접속된 소자 제어 회로(도시 생략), 출력 스위치(20), 및 유기 EL 소자(40)와, 화소 스위치(도시 생략)를 포함하고 있다. 소자 제어 회로는, 그 제어 단자가 화소 스위치를 통해 영상 신호선(도시 생략)에 접속되어 있고, 영상 신호선으로부터 공급되는 영상 신호에 대응한 크기의 전류를 출력 스위치(20)를 통해 유기 EL 소자(40)로 출력한다. 또한, 화소 스위치의 제어 단자는 주사 신호선(도시 생략)에 접속되어 있고, 주사 신호선으로부터 공급되는 주사 신호에 의해 ON/OFF가 제어된다. 또한, 이들 화소에는 다른 구조를 채용하는 것도 가능하다.

기판(10) 상에는, 언더 코팅층(12)으로서, 예를 들면  $\text{SiN}_x$ 층과  $\text{SiO}_x$ 층이 차례로 적층되어 있다. 언더 코팅층(12) 상에는, 예를 들면 채널 및 소스-드레인이 형성된 폴리실리콘층인 반도체층(13), 예를 들면 TEOS(TetraEthyl OrthoSilicate) 등을 사용하여 형성될 수 있는 게이트 절연막(14), 및 예를 들면 MoW 등으로 이루어진 게이트 전극(15)이 차례로 적층되어 있고, 이들은 톱 게이트형 박막 트랜지스터(이하, TFT라고 함)를 구성하고 있다. 이 예에서는, 이와 같은 TFT는, 화소 스위치(20), 출력 스위치, 소자 제어 회로의 TFT로서 이용하고 있다. 또한, 게이트 절연막(14) 상에는, 게이트 전극(15)과 동일한 공정으로 형성 가능한 주사 신호선(도시 생략)이 더 형성되어 있다.

게이트 절연막(14) 및 게이트 전극(15) 상에는, 예를 들면 플라즈마 CVD법 등에 의해 성막된  $\text{SiO}_x$  등으로 이루어진 층간 절연막(17)이 형성되어 있다. 층간 절연막(17) 상에는 소스 드레인 전극(21)이 형성되어 있고, 이들은 예를 들면  $\text{SiN}_x$  등으로 이루어진 패시베이션막(18)으로 매립되어 있다. 소스 드레인 전극(21)은, 예를 들면 Mo/Al/Mo의 3층 구조를 갖고 있고, 층간 절연막(17)에 형성된 콘택트 홀을 통해 TFT의 소스 드레인에 전기적으로 접속되어 있다. 또한, 층간 절연막(17) 상에는, 소스 드레인 전극(21)과 동일한 공정으로 형성 가능한 영상 신호선(도시 생략)이 더 형성되어 있다.

패시베이션막(18) 상에는, 회절 격자(30)가 형성되어 있다. 여기서는, 일례로서, 회절 격자(30)에는 제1 도파층측의 면, 즉 유기 EL 소자(40)와 접하는 면에 소정 패턴의 오목부가 형성됨과 함께, 제1 도파층과는 광학 특성이 다른 재료로 구성된 것을 사용하고 있다. 이 회절 격자(30)에는, 예를 들면 레지스트나 폴리이미드 등의 유기 절연 재료를 사용할 수 있다. 회절 격자(30)의 표면에 형성하는 패턴에는, 예를 들면 스트라이프 형상이나 격자 형상 등과 같이 다양한 설계가 가능하다. 또한, 회절 격자(30)로서는, 절연층에 관통 구멍 또는 오목부를 형성한 것을 사용하여도 된다. 예를 들면, 오목부 또는 관통 구멍이 형성된 제1 부분과, 이들 제1 부분에 형성되는 오목부 또는 관통 구멍을 매립하고 또한 제1 부분과는 광학 특성이 상이한 제2 부분으로 구성하여도 된다. 이들 패시베이션막(18) 및 회절 격자(30)에는, 드레인 전극(21)에 연통하는 관통 구멍이 형성되어 있다.

회절 격자(30) 상에는, 광 투과성의 전면 전극(41)이 서로 이격되어 나란히 놓여 있다. 전면 전극(41)은, 이 예에서는 양극이고, 예를 들면 ITO(Indium Tin Oxide)와 같은 투명 도전성 산화물 등으로 이루어진다. 전면 전극(41)은, 패시베이션막(18) 및 회절 격자(30)에 형성된 관통 구멍을 통해 드레인 전극(21)에 전기적으로 접속되어 있다.

회절 격자(30) 상에는, 격벽 절연층(50)이 더 형성되어 있다. 이 격벽 절연층(50)에는, 전면 전극(41)에 대응한 위치에 관통 구멍이 형성되어 있다. 격벽 절연층(50)은, 예를 들면 유기 절연층이고, 포토리소그래피 기술을 이용하여 형성할 수 있다.

격벽 절연층(50)의 관통 구멍 내에서 노출된 전면 전극(41) 상에는, 발광층(42a)을 포함한 유기물층(42)이 형성되어 있다. 발광층(42a)은, 예를 들면 발광색이 적색, 녹색, 또는 청색의 루미네센스성 유기 화합물을 포함한 박막이다. 이 유기물층(42)은, 발광층(42a) 이외의 층을 더 포함할 수 있다. 예를 들면, 유기물층(42)은, 전면 전극(41)으로부터 발광층(42a)으로의 정공의 주입을 매개하는 역할을 하는 버퍼층(42)을 더 포함할 수 있다. 또한, 유기물층(42)은, 정공 수송층, 정공 블로킹층, 전자 수송층, 전자 주입층 등도 더 포함할 수 있다.

격벽 절연층(50) 및 유기물층(42) 상에는, 광 반사성의 배면 전극(43)이 형성되어 있다. 배면 전극(43)은, 이 예에서는, 각 화소 공통으로 연속해서 형성된 음극이다. 배면 전극(43)은, 패시베이션막(18), 회절 격자(30) 및 격벽 절연층(50)에 형성된 콘택트 홀(도시 생략)을 통해, 영상 신호선과 동일한 층 위에 형성된 전극 배선에 전기적으로 접속되어 있다. 각각의 유기 EL 소자(40)는, 이들 전면 전극(41), 유기물층(42), 및 배면 전극(43)으로 구성되어 있다.

또, 도 1에 도시한 유기 EL 디스플레이(1)는, 통상, 배면 전극(43)과 대향한 밀봉 기관(도시 생략)과, 그 배면 전극(43)과의 대향면 주연(周緣)을 따라 형성된 시일층(도시 생략)을 더 구비하고 있고, 이에 따라 배면 전극(43)과 밀봉 기관 사이에 밀폐된 공간을 형성하고 있다. 이 공간은, 예를 들면 Ar 가스 등의 희석 가스나  $N_2$  가스와 같은 불활성 가스로 채워질 수 있다.

또한, 이 유기 EL 디스플레이(1)는, 투명 기관(10)의 외측, 즉 전면측에 광 산란층(60)을 더 구비하고 있다. 또, 투명 기관(10)과 광 산란층(60) 사이에는, 편광판을 배치하여도 된다. 또한, 광 산란층(60) 상에는, ND(Neutral-Density) 필터를 배치하여도 된다.

그런데, 본 발명자들은, 유기 EL 디스플레이의 발광 효율을 높이기 위하여 예의 연구를 거듭한 결과, 이하의 사실을 발견하였다.

유기 EL 디스플레이의 발광 효율에는, 유기 EL 디스플레이의 광 추출 효율뿐만 아니라, 다른 요인도 크게 작용하고 있다. 즉, 가령 유기 EL 소자로부터 높은 효율로 광을 추출할 수 있었다 하더라도, 유기 EL 소자에 대하여 전면측에 배치되는 광 투과성 절연층으로부터 높은 효율로 광을 추출할 수 없는 한, 유기 EL 디스플레이의 발광 효율을 충분하게는 높일 수 없다. 다시 말하면, 유기 EL 디스플레이의 발광 효율을 충분히 높이기 위해서는, 광 투과성 절연층에 입사된 광이 광 투과성 절연층과 외계(전형적으로는 공기)의 계면에서 전반사되는 것을 충분히 억제하는 것이 필요하다. 즉, 제1 도파층(여기서는, 전면 전극(41)과 유기물층(42)의 적층체)으로부터 제2 도파층(여기서는, 기관(10) 등의 광 투과성 절연층)으로 입사된 광이 제2 도파층의 광 출사면에서 전반사되는 것을 억제하는 것이 중요하다.

본 발명자들의 조사에 따르면, 광 투과성 절연층에 입사된 광이 광 투과성 절연층과 외계의 계면에서 전반사되는 것을 충분히 억제하기 위해서는, 광 투과성 절연층에 입사시키는 광을 광 투과성 절연층과 외계의 임계 각도 이내이고 또한 지향성이 매우 높아야만 하는 것을 알 수 있었다. 구체적으로는, 충분한 시야각을 실현하기 위해 광 산란층의 사용이 필요로 되는 정도까지 광의 지향성을 높여야만 하고, 따라서 광 투과성 절연층에 입사시키는 광의 지향성을 회절 격자를 이용하여 충분히 높이기 위해서는, 그 격자 상수를 매우 좁게 설정할 필요가 있다.

또, 유기 EL 소자의 발광층 자체는 전방위로 광을 방출하기 때문에, 본래, 유기 EL 디스플레이에서는 광시야각을 실현하는데 있어서 광 산란층은 불필요하다. 이와 같은 배경 하에서, 종래의 유기 EL 디스플레이에서는, 광 산란층은 사용하지 않고, 또한 유기 EL 소자에 대하여 관찰자측에 배치하는 광 투과성 절연층으로부터 지향성이 높은 광을 출사시키는 경우도 없었다.

또한, 본 발명자들은, 다중 반사 및 다중 간섭, 즉 「반복 반사 간섭」을 고려할 필요가 있는 것을 발견하였다. 또, 「반복 반사 간섭」은, 광선의 일부가 반사면, 여기서는 평행 평면 형상의 반사면 사이에서 여러 회 반사되기 때문에 발생하는 간섭이다.

전면 전극(41)과 유기물층(42)의 적층체와 같이 매우 얇은 층에서는 반복 반사 간섭을 일으키기 때문에, 상기 적층체 내를 진행하는 광 중, 어느 임의의 방향으로 진행하는 광은 서로 강하게 하고, 다른 방향으로 진행하는 광은 서로 약하게 한다. 즉, 이 적층체의 양 주면(主面) 사이에서 반사를 반복해서 막면(膜面) 방향으로 전파되는 광은, 그 진행 방향이 규제된다. 따라서, 유기 EL 디스플레이의 발광 효율을 높이기 위해서는, 상기 적층체 내를 다중 반사되면서 막면 방향으로 전파되는 광 중 최대 강도의 광을 유효 이용하는 것이 특히 중요하다.

도 2는, 도 1의 유기 EL 디스플레이(1)에 대하여 얻어지는 회절 격자(30)의 격자 상수와 1차 회절광의 투명 기관(10)과 외계의 계면으로의 입사각의 관계를 나타낸 그래프이다. 도면 중, 횡축은 회절 격자(30)의 격자 상수를 나타내고, 종축은 1차 회절광의 투명 기관(10)과 외계의 계면으로의 입사각을 나타내고 있다.

또, 도 2에 나타낸 데이터는, 이하의 조건 하에서 시뮬레이션을 행함으로써 얻어진 것이다. 즉, 여기서는, 유기물층(42)과 전면 전극(41)의 적층체의 두께를 150nm로 하고, 이 적층체의 굴절률을 1.55로 하였다. 또한, 유기물층(42)은 파장 530nm의 광을 방출하는 것으로 하였다. 또한, 투명 기관(10)으로서 글래스 기관을 사용하고, 투명 기관(10)의 내부로부터 외계(공기)를 향해 진행하는 광에 대한 임계각은  $41.3^\circ$ 로 하였다.

또한, 여기에서는, 유기물층(42)과 전면 전극(41)의 적층체에서의 반복 반사 간섭을 고려하고, 이 적층체 내를 막면 방향으로 전파되는 광 중 가장 높은 강도의 광의 회절 격자(30)에 의한 회절을 계산하였다. 구체적으로는, 상기 파장과 적층체의

두께와 굴절률로부터, 적층체 내를 막면 방향으로 전파되는 광 중 가장 높은 강도의 광의 진행 방향이 막면에 대하여 이루는 각도를 63.7°로 정하고, 이 광의 회절 격자(30)에 의한 회절을 계산하였다. 또한, 0차 회절광은 진행 방향을 변화시키지 않고, 1차 회절광보다 고차의 회절광은 매우 약하기 때문에, 여기서는 1차 회절광에 대해서만 고려하였다.

도 2에 도시한 바와 같이, 격자 상수가 약 1 $\mu$ m보다 넓은 경우, 1차 회절광의 투명 기관(10)과 외계의 계면에 대한 입사각은 임계각 이상이다. 이 때문에, 이 경우, 상기 1차 회절광은 표시에 이용할 수 없다.

격자 상수가 약 1 $\mu$ m 내지 약 0.2 $\mu$ m의 범위 내에 있는 경우, 1차 회절광의 투명 기관(10)과 외계의 계면에 대한 입사각은 임계각보다 작다. 특히, 격자 상수를 0.2 $\mu$ m보다 크고 또한 0.4 $\mu$ m 미만의 범위 내로 하면 입사각을 매우 작게 할 수 있고, 격자 상수를 약 0.35 $\mu$ m로 한 경우에 입사각을 0°로 할 수 있다.

또, 격자 상수가 약 0.2 $\mu$ m 미만인 경우, 1차 회절광의 투명 기관(10)과 외계의 계면에 대한 입사각은 임계각 이상이다. 이 때문에, 이 경우, 상기 1차 회절광은 표시에 이용할 수 없다.

이와 같이, 회절 격자(30)의 격자 상수를 적절히 설정하면, 1차 회절광의 투명 기관(10)과 외계의 계면에 대한 입사각을 매우 작게 할 수 있다. 이 경우, 상기 적층체 내를 막면 방향으로 전파되는 광 중 가장 높은 강도의 광의 입사각이 임계각보다 작아지는 것은 물론, 그보다 낮은 강도의 광의 대부분에 대해서도, 그 입사각을 임계각보다 작게 할 수 있다. 이 때문에, 광 투과성 절연층인 투명 기관(10)에 입사한 광의 대부분을 외계로 출사시킬 수 있다. 즉, 이 유기 EL 디스플레이(1)에서는 높은 발광 효율을 실현할 수 있다.

또한, 이 기술에 의하면, 상술한 바와 같이, 투명 기관(10)을 출사하는 광의 지향성은 현저하게 높아진다. 이 광의 지향성은, 유기 EL 디스플레이(1)의 용도 등에 따라서, 광 산란층(60)에 의해 자유롭게 변화시키는 것이 가능하다. 예를 들면, 유기 EL 디스플레이(1)를 휴대 전화 등의 휴대 기기에서 사용하는 경우, 유기 EL 디스플레이(1)에 광시야각은 요구되지 않고, 밝은 표시 혹은 저소비 전력이 요구된다. 따라서, 이와 같은 용도에 대해서는, 광 산란능이 낮은 광 산란층(60)을 사용하여도 된다. 또한, 유기 EL 디스플레이(1)를 고정 기기의 디스플레이로서 이용하는 경우, 유기 EL 디스플레이(1)에는 광시야각이 요구된다. 따라서, 이와 같은 용도에 대해서는, 광 산란능이 높은 광 산란층(60)을 사용하여도 된다.

도 2를 참조하여 설명한 회절 격자(30)의 격자 상수와 1차 회절광의 투명 기관(10)과 외계의 계면으로의 입사각의 관계는, 유기물층(42)과 전면 전극(41)의 적층체의 굴절률이나 유기 EL 소자(40)가 방출하는 광의 파장 등에 따라 변화한다. 이에 대해서는, 도 3~도 6을 참조하면서 설명한다.

도 3은, 도 1의 유기 EL 디스플레이(1)에 대하여 얻어진 회절 격자(30)의 격자 상수와 유기물층(42)과 전면 전극(41)의 적층체의 굴절률의 관계를 나타낸 그래프이다. 도면 중, 횡축은 회절 격자(30)의 격자 상수를 나타내고, 종축은 1차 회절광의 투명 기관(10)과 외계의 계면으로의 입사각을 나타내고 있다. 또한, 도면 중, 곡선 101은 유기물층(42)과 전면 전극(41)의 적층체의 굴절률이 1.55(=글래스의 굴절률)인 경우의 데이터를 나타내고, 곡선 102는 유기물층(42)과 전면 전극(41)의 적층체의 굴절률이 1.80인 경우의 데이터를 나타내고, 곡선 103은 유기물층(42)과 전면 전극(41)의 적층체의 굴절률이 2.00(=ITO의 굴절률)인 경우의 데이터를 나타내고 있다. 또, 도 3에 나타난 데이터는, 상기 적층체의 굴절률을 상술한 바와 같이 상이하게 한 것 이외에는, 도 2에 대하여 설명한 것과 마찬가지로의 조건 하에서 시뮬레이션을 행함으로써 얻어진 것이다.

도 3에서 분명한 바와 같이, 유기 EL 소자(40)가 파장 530nm의 광을 방출하는 경우, 회절 격자(30)의 격자 상수를 0.21 $\mu$ m 내지 0.54 $\mu$ m로 하면, 상기 적층체의 굴절률이 1.55 내지 2.00의 범위 내의 어느 값이든, 1차 회절광을 투명 기관(10)에 입사시킴과 함께, 이것에 입사한 광의 적어도 일부를 외계로 출사시킬 수 있다.

도 4는, 도 1의 유기 EL 디스플레이(1)에 대하여 얻어진 회절 격자(30)의 격자 상수와 유기 EL 소자(40)가 방출하는 광의 파장의 관계의 일례를 나타낸 그래프이다. 도 5는, 도 1의 유기 EL 디스플레이(1)에 대하여 얻어진 회절 격자(30)의 격자 상수와 유기 EL 소자(40)가 방출하는 광의 파장의 관계의 다른 예를 나타낸 그래프이다.

도 4 및 도 5에서, 횡축은 회절 격자(30)의 격자 상수를 나타내고, 종축은 1차 회절광의 투명 기관(10)과 외계의 계면으로의 입사각을 나타내고 있다. 또한, 도면 중, 곡선 111은 파장을 630nm로 한 경우에 얻어진 데이터를 나타내고, 곡선 112는 파장을 530nm로 한 경우에 얻어진 데이터를 나타내고, 곡선 113은 파장을 460nm로 한 경우에 얻어진 데이터를 나타내고 있다.

또, 도 4에 나타난 데이터는, 유기물층(42)과 전면 전극(41)의 적층체의 굴절률을 1.55로 하고 또한 유기 EL 소자(30)가 방출하는 광의 파장을 상술한 바와 같이 상이하게 함과 함께, 상기 적층체의 양 주면 사이에서 반사를 반복하여 막면 방향으로 전파되는 광의 진행 방향을 파장에 따라 변경한 것 이외에는, 도 2에 관하여 설명한 것과 마찬가지로의 조건 하에서 시뮬레이션을 행함으로써 얻어진 것이다. 또한, 도 5에 나타난 데이터는, 유기물층(42)과 전면 전극(41)의 적층체의 굴절률을 2.00으로 하고 또한 유기 EL 소자(30)가 방출하는 광의 파장을 상술한 바와 같이 상이하게 함과 함께, 상기 적층체의 양 주면 사이에서 반사를 반복하여 막면 방향으로 전파되는 광의 진행 방향을 파장에 따라 변경한 것 이외에는, 도 2에 관하여 설명한 것과 마찬가지로의 조건 하에서 시뮬레이션을 행함으로써 얻어진 것이다.

도 4 및 도 5에서 분명한 바와 같이, 적색의 광, 예를 들면 피크 파장이 630nm 정도인 광을 방출하는 유기 EL 소자(40)에 대해서는, 회절 격자(30)의 격자 상수를 약 0.22 $\mu$ m 내지 약 1.15 $\mu$ m의 범위 내로 하면, 1차 회절광을 투명 기관(10)에 입사시킴과 함께, 이것에 입사한 광의 적어도 일부를 외계로 출사시킬 수 있다. 특히, 회절 격자(30)의 격자 상수를 0.27 $\mu$ m 내지 0.65 $\mu$ m의 범위 내로 하면, 유기물층(42)과 전면 전극(41)의 적층체(제1 도파층)의 굴절률에 관계없이, 1차 회절광을 투명 기관(10)을 포함하는 제2 도파층에 입사시킴과 함께, 이것에 입사한 광을 외부로 출사시킬 수 있다. 또한, 이 경우, 녹색의 광, 예를 들면 피크 파장이 530nm 정도인 광을 방출하는 유기 EL 소자(40)에 대해서는, 회절 격자(30)의 격자 상수를 약 0.18 $\mu$ m 내지 약 0.95 $\mu$ m의 범위 내로 하면, 1차 회절광을 투명 기관(10)에 입사시킴과 함께, 이것에 입사한 광의 적어도 일부를 외계로 출사시킬 수 있다. 특히, 회절 격자(30)의 격자 상수를 0.21 $\mu$ m 내지 0.54 $\mu$ m의 범위 내로 하면, 유기물층(42)과 전면 전극(41)의 적층체(제1 도파층)의 굴절률에 관계없이, 1차 회절광을 투명 기관(10)을 포함하는 제2 도파층에 입사시킴과 함께, 이것에 입사한 광을 외부로 출사시킬 수 있다. 또한, 이 경우, 청색의 광, 예를 들면 피크 파장이 460nm 정도인 광을 방출하는 유기 EL 소자(40)에 대해서는, 회절 격자(30)의 격자 상수를 약 0.16 $\mu$ m 내지 0.85 $\mu$ m의 범위 내로 하면, 1차 회절광을 투명 기관(10)에 입사시킴과 함께, 이것에 입사한 광의 적어도 일부를 외계로 출사시킬 수 있다. 특히, 회절 격자(30)의 격자 상수를 0.19 $\mu$ m 내지 0.47 $\mu$ m의 범위 내로 하면, 유기물층(42)과 전면 전극(41)의 적층체(제1 도파층)의 굴절률에 관계없이, 1차 회절광을 투명 기관(10)을 포함하는 제2 도파층에 입사시킴과 함께, 이것에 입사한 광을 외부로 출사시킬 수 있다. 즉, 제1 도파층으로부터 제2 도파층으로 입사하는 광을, 제2 도파층의 제1 도파층과는 반대측의 광 출사면으로부터 효율적으로 출사시키는 것이 가능하게 된다.

따라서, 발광색이 적, 녹, 청색인 유기 EL 소자(40) 사이에서 회절 격자(30)의 격자 상수를 동일하게 하는 경우, 회절 격자(30)의 격자 상수를 약 0.27 $\mu$ m 내지 0.47 $\mu$ m의 범위 내로 하면, 모든 표시 색에 대하여 1차 회절광을 투명 기관(10)을 포함하는 제2 도파층에 입사시킴과 함께, 이것에 입사한 광을 제2 도파층의 출사면을 통해 외계로 출사시킬 수 있다.

또한, 발광색이 적, 녹, 청색인 유기 EL 소자(40)마다 회절 격자(30)의 격자 상수를 상이하게 하는 경우, 회절 격자(30)의 적색 유기 EL 소자(40)와 대향한 부분의 격자 상수를 0.22 $\mu$ m 내지 1.15 $\mu$ m의 범위 내로 하고, 회절 격자(30)의 녹색 유기 EL 소자(40)와 대향한 부분의 격자 상수를 0.18 $\mu$ m 내지 0.95 $\mu$ m의 범위 내로 하고, 회절 격자(30)의 청색 유기 EL 소자(40)와 대향한 부분의 격자 상수를 0.16 $\mu$ m 내지 0.85 $\mu$ m의 범위 내로 하면, 모든 표시 색에 대하여 1차 회절광을 투명 기관(10)에 입사시킴과 함께, 이것에 입사한 광의 적어도 일부를 외계로 출사시킬 수 있다.

또한, 발광색이 적, 녹, 청색인 유기 EL 소자(40)마다 회절 격자(30)의 격자 상수를 상이하게 하는 경우, 회절 격자(30)의 적색 유기 EL 소자(40)와 대향한 부분의 격자 상수를 0.27 $\mu$ m 내지 0.65 $\mu$ m의 범위 내로 하고, 회절 격자(30)의 녹색 유기 EL 소자(40)와 대향한 부분의 격자 상수를 0.21 $\mu$ m 내지 0.54 $\mu$ m의 범위 내로 하고, 회절 격자(30)의 청색 유기 EL 소자(40)와 대향한 부분의 격자 상수를 0.19 $\mu$ m 내지 0.47 $\mu$ m의 범위 내로 하면, 제1 도파층의 굴절률에 관계없이, 모든 표시 색에 대하여 1차 회절광을 투명 기관(10)에 입사시킴과 함께, 이것에 입사한 광의 적어도 일부를 외계로 출사시킬 수 있다.

도 6은, 1차 회절광의 투명 기관(10)과 외계의 계면으로의 입사각을 0°로 하는 조건을 나타낸 그래프이다. 도면 중, 횡축은, 유기 EL 소자(40)가 방출하는 광의 파장을 나타내고, 종축은 1차 회절광의 투명 기관(10)과 외계의 계면으로의 입사각을 0°로 하는 회절 격자(30)의 격자 상수를 나타내고 있다. 또한, 도면 중, 참조 부호 121은, 유기물층(42)과 전면 전극(41)의 적층체의 굴절률이 1.55인 경우에 얻어진 데이터를 나타내고, 참조 부호 122는 유기물층(42)과 전면 전극(41)의 적층체의 굴절률이 1.80인 경우에 얻어진 데이터를 나타내고, 참조 부호 123은 유기물층(42)과 전면 전극(41)의 적층체의 굴절률이 2.00인 경우에 얻어진 데이터를 나타내고 있다.

도 6에 나타난 바와 같이, 1차 회절광의 투명 기관(10)과 외계의 계면에 대한 입사각을 0°로 하는 회절 격자(30)의 격자 상수는 0.35에 한정되지 않고, 유기물층(42)과 전면 전극(41)의 적층체의 굴절률이나 유기 EL 소자(40)가 방출하는 광의 파장 등에 따라 변화한다.

도 1에 도시한 예에서는, 회절 격자(30)로서, 광 투과성의 층에 복수의 오목부를 형성한 것을 사용하였다. 회절 격자(30)에는, 다른 구조를 채용하는 것도 가능하다.

도 7은 도 1의 유기 EL 디스플레이의 변형예를 개략적으로 도시한 부분 단면도이다. 이 유기 EL 디스플레이(1)는, 회절 격자(30)로서 광 투과성의 층에 복수의 관통 구멍을 형성한 것을 사용하고 있는 것 이외에는, 도 1의 유기 EL 디스플레이(1)와 마찬가지로의 구조를 갖고 있다. 이와 같이, 회절 격자(30)에는 다양한 구조를 채용할 수 있다.

또한, 회절 격자(30) 상에 형성하는 층에도 다양한 구조를 채용할 수 있다. 예를 들면, 도 7에서, 회절 격자(30)의 관통 구멍을 매립하고 있는 부분, 즉 참조 부호 41a로 나타내는 부분은, 참조 부호 41b로 나타내는 층과는 재료가 상이해도 된다.

다음으로, 본 발명의 제2 양태에 대하여 설명한다.

도 8은, 본 발명의 제2 양태에 따른 유기 EL 디스플레이를 개략적으로 도시한 평면도이다. 도 8에서는, 유기 EL 디스플레이(1)를, 그 전면이 위쪽을 향하고, 배면이 아래쪽을 향하도록 도시하고 있다.

이 유기 EL 디스플레이(1)는, 상면 발광형의 유기 EL 디스플레이이다. 따라서, 제1 태양과는 달리, 기관(10)은 광 투과성일 필요는 없다.

기관(10) 상에는, 제1 태양과 마찬가지로, 언더 코팅층(12), TFT, 층간 절연막(17), 패시베이션막(18)이 차례로 형성되어 있다. 게이트 절연막(14), 층간 절연막(17), 패시베이션막(18)에는 콘택트 홀이 형성되어 있고, 소스 드레인 전극(21)은, 이 콘택트 홀을 통해 TFT의 소스 드레인에 전기적으로 접속되어 있다.

층간 절연막(17) 상에는, 반사층(70) 및 회절 격자(30)의 제1 부분(31)(여기서는, 패시베이션막과 일체적으로 형성되어 있음)이 차례로 적층되어 있다. 반사층(70)의 재료로서는, 예를 들면 Al 등의 금속 재료를 사용할 수 있는데, 여기서는, 소스 드레인 전극과 동일 공정으로 형성하도록, 반사층(70)은 Mo/Al/Mo의 3층 구조로 구성하고 있다. 또한, 제1 부분(31)의 재료로서는, 예를 들면 SiN 등의 절연 재료를 사용할 수 있다.

제1 부분(31)의 오목부는, 제1 부분(31)보다 굴절률이 큰 광 투과성 절연 재료, 예를 들면 레지스트 재료로 이루어진 제2 부분(32)으로 매립되어 있다. 즉, 제1 부분(31)과 제2 부분(32)의 계면을 경계로 하여 굴절률을 상이하게 함과 함께, 이 계면에 규칙적인 패턴을 형성하고 있다.

회절 격자(30) 상에는, 광 투과성의 배면 전극(43)이 서로로부터 이격되어 나란히 놓여져 있다. 배면 전극(43)은, 이 예에서는 양극이고, 예를 들면 ITO와 같은 투명 도전성 산화물 등으로 이루어진다.

회절 격자(30)의 제1 부분(31) 상에는, 제1 양태에서 설명한 것과 마찬가지로의 격벽 절연층(50)이 형성되어 있다. 또한, 이 격벽 절연층(50)의 관통 구멍 내에서 노출된 배면 전극(43) 상에는, 제1 태양과 마찬가지로, 발광층을 포함한 유기물층(42)이 형성되어 있다.

격벽 절연층(50) 및 유기물층(42) 상에는, 광 투과성의 전면 전극(41)이 형성되어 있다. 전면 전극(41)은, 이 예에서는, 각 화소 공통으로 연속하여 형성된 음극이다. 또한, 이 예에서는, 유기 EL 소자(40)가 제1 도파층에 상당하고 있다.

전면 전극(41) 상에는, 광 투과성 절연층인 투명 보호막(80) 및 광 산란층(60)이 차례로 형성되어 있다. 이 예에서는, 투명 보호층(80)이 제2 도파층에 상당하고 있다. 투명 보호막(80)은, 외계로부터 유기 EL 소자(40) 내로의 수분의 침입 등을 방지함과 함께, 평탄화 층으로서의 역할을 하고 있다. 투명 보호막(80)의 재료로서는 투명 수지를 사용할 수 있다. 또한, 투명 보호막(80)에는 단층 구조를 채용하여도 되고, 혹은 다층 구조를 채용하여도 된다.

투명 보호층(80)과 광 산란층(60) 사이에는, 편광판을 배치하여도 된다. 또한, 광 산란층(60) 상에는, ND 필터를 배치하여도 된다.

제1 양태에서는, 유기 EL 소자(40)와 광 투과성 절연층인 투명 기관(10) 사이, 즉 유기 EL 소자(40)의 전면측에 회절 격자(30)를 배치하였다. 이에 대하여, 제2 양태에서는, 유기 EL 소자(40)와 반사층(70) 사이, 즉 유기 EL 소자(40)의 배면측에 회절 격자(30)를 배치하고 있다. 이와 같은 구조를 채용한 경우에도, 제1 양태에서 설명한 것과 거의 마찬가지로의 효과를 얻을 수 있다.

단, 회절 격자(30)를 유기 EL 소자(40)의 배면측에 배치한 경우, 유기 EL 소자(40)가 방출하는 일부의 광은 회절 격자(30)를 투과하지 않고 광 투과성 절연층에 입사한다. 따라서, 더 많은 광을 회절시키기 위해서는, 회절 격자(30)를 유기 EL 소자(40)와 광 투과성 절연층 사이에 배치하는 것이 유리하다.

도 8에 도시한 예에서는, 회절 격자(30)에, 제1 부분(31)의 오목부를 제2 부분(32)으로 매립한 구조를 채용하였다. 회절 격자(30)를 제1 부분(31)과 제2 부분(32)으로 구성하는 경우, 다른 구조를 채용하는 것도 가능하다.

도 9는, 도 8의 유기 EL 디스플레이의 변형예를 개략적으로 도시한 단면도이다. 이 유기 EL 디스플레이(1)에서, 제2 부분(30)은, 제1 부분(31)의 오목부를 매립하고 있는 부분(30a)과, 제1 부분(31)의 상면을 피복하고 있는 부분(30b)을 포함하고 있다. 이 이외에는, 도 9의 유기 EL 디스플레이는, 도 8의 유기 EL 디스플레이(1)와 마찬가지로의 구조를 갖고 있다. 이와 같이, 회절 격자(30)에는 다양한 구조를 채용할 수 있다.

제1 및 제2 양태에서, 회절 격자(30)로서는, 일차원 격자를 사용하여도 되고, 혹은 이차원 격자를 사용하여도 된다. 단, 더 많은 광을 회절시키기 위해서는, 후자의 편이 유리하다.

또한, 제1 및 제2 양태에서는, 회절 격자(30)로서 투과형 회절 격자를 사용하였으나, 반사형 회절 격자를 사용하여도 된다. 예를 들면, 도 8에 도시한 회절 격자(30)를 생략함과 함께, 반사층(70)의 전면에 회절 격자를 구성하는 요철을 형성하여도 된다.

회절 격자(30)를, 광 투과성의 제1 부분(31)과, 제1 부분이 형성하는 오목부를 매립한 제2 부분(32)으로 구성하는 경우, 상술한 바와 같이, 제2 부분(32)의 광학 특성을 제1 부분(31)의 광학 특성과는 다르게 한다. 제1 부분(31)과 제2 부분(32)은, 굴절률, 투과율, 반사율 등 중 적어도 하나가 다르며 되는데, 전형적으로는 제2 부분(32)도 광 투과성으로 함과 함께 제1 부분(31)과는 굴절률을 다르게 한다.

제1 부분(31)의 오목부는, 저면을 제1 부분(31)의 표면으로 구성하여도 되고, 혹은 저면을 제1 부분(31)의 기초층의 표면으로 구성하여도 된다. 또한, 도 1에 도시한 유기 EL 디스플레이(1)는, 회절 격자(30)를 도 8에서의 제1 부분으로서, 및 전극(41)의 일부를 도 8에서의 제2 부분(32)으로서 이용하고 있는 것으로 볼 수도 있는데, 제2 부분(32)은 전극(41)이나 전극(43)과는 상이한 재료로 구성하여도 된다.

회절 격자(30)를 구성하는 제1 부분(31) 및 제2 부분(32)의 적어도 한쪽은, 유기 EL 소자(40)측에 인접하는 층과 비교하여, 굴절률이 더 높아도 된다. 이렇게 하면, 회절 격자(30)에 대하여 유기 EL 소자(40)측에 위치한 층에서의 반복 반사 간섭이 촉진된다.

그런데, 앞서 설명한 바와 같이, 제1 및 제2 양태에서 사용하는 회절 격자(30)의 격자 상수는 매우 작다. 즉, 제1 및 제2 양태에 따른 유기 EL 디스플레이(1)를 얻기 위해서는, 초미세 패턴을 형성하는 기술이 필요하다.

그러나, 반도체 장치의 제조와는 달리, 유기 EL 디스플레이(1)의 제조에서는, 대면적의 기관을 사용하는 경우가 있다. 이 때문에, 포토마스크를 이용하는 통상의 포토그래피 기술에서는, 기관의 휨에 기인한 초점 오차를 발생하여, 포토마스크의 패턴을 높은 정밀도로 전사하는 것이 어렵다. 이와 같은 문제는, 예를 들면 이하의 방법을 이용함으로써 해소할 수 있다.

도 10은, 회절 격자(30)의 작성 방법의 일례를 개략적으로 도시한 단면도이다. 또, 도 10에서는, 간략화를 위해, 기관(10)과 회절 격자(30) 사이에 개재하고 있는 구성 요소를 생략하고 있다. 또한, 여기서는, 일례로서, 도 1에 도시한 회절 격자(30)의 작성 방법에 대하여 설명한다.

이 방법에서는, 우선, 기관(10)의 일 주면에 형성한 패시베이션막(18) 등의 기초층 상에, 나중에 회절 격자(30)로서 이용하는 연속막(30)을 형성하고, 이 연속막(30) 상에 레지스트막(95)을 형성한다.

다음으로, 예를 들면, 석영 등으로 이루어진 광 투과성 기관(91)의 일 주면에 차광체 패턴(92)을 형성하여 이루어진 포토마스크(90)를, 그 차광체 패턴(92)이 레지스트막(95)과 대향하도록, 유전체 액막(97)을 개재하여 기관(10)에 밀착시킨다. 이 상태에서 포토마스크(90)를 개재하여 레지스트막(95)을 노광한다.

이어서, 포토마스크(90)를 기관(10)으로부터 제거하고, 레지스트막(95)을 현상한다. 이에 따라, 레지스트막(95)을 패터닝하여 이루어진 레지스트 패턴(도시 생략)을 얻는다.

또한, 이 레지스트 패턴을 마스크로서 사용하여, 연속막(30)을 에칭한다. 이상의 방법에 의해, 연속막(30)을 패터닝하여 이루어진 회절 격자(30)를 얻는다. 또, 도 8에 도시한 회절 격자(30)는, 앞과 마찬가지로의 방법에 의해 제1 부분(31)을 형성한 후에, 그 오목부를 제1 부분(31)과는 광학 특성이 상이한 재료로 이루어진 제2 부분(32)으로 매립함으로써 얻어진다.

이 방법에서는, 상술한 바와 같이, 포토마스크(90)와 기관(10)을 액막(97)을 개재하여 밀착시킨다. 이 때문에, 가령, 기관(10)이 휘다 하더라도, 차광체 패턴(92)과 레지스트막(95) 사이의 거리를 일정하게 유지할 수 있다. 또한, 이와 같이 포토마스크(90)와 기관(10)을 액막(97)을 개재하여 밀착시킨 경우, 차광체 패턴(92)과 레지스트막(95) 사이의 거리를 노광 광의 파장 이하로 하는 것, 즉 근접장 광을 이용한 노광이 가능하게 된다. 또한, 이 방법에서는, 포토마스크(90)의 패턴을 확대하지 않고 레지스트막(95)에 전사한다. 따라서, 이 방법에 따르면, 격자 상수의 정밀도가 우수한 회절 격자(30)를 용이하게 작성할 수 있다.

또, 이 방법에서는, 상술한 바와 같이, 포토마스크(90)의 패턴을 확대하지 않고 레지스트막(95)에 전사한다. 따라서, 통상, 포토마스크(90)로서 머더클래스 기관 사이즈의 것을 사용한 일괄 노광은 행하지 않고, 더 작은 포토마스크(90)를 사용한 스텝&리피트 노광을 행한다.

또한, 이 방법에서는, 상술한 바와 같이, 근접장 광을 이용한다. 근접장 광은 비전과 광이기 때문에, 두꺼운 레지스트막(95)의 노광에는 적합하지 않다. 따라서, 두꺼운 레지스트 패턴을 형성하는 경우에는, 예를 들면, 레지스트막(95)으로서, 더 두꺼운 하층 레지스트막과 더 얇은 상층 레지스트막의 적층체를 형성하여도 된다. 즉, 근접장 광을 이용한 상기 방법에 의해 상층 레지스트막을 패터닝하고, 이에 의해 얻어지는 레지스트 패턴을 마스크로서 사용한 드라이 에칭(예를 들면, 플라즈마를 이용한 드라이 에칭) 등에 의해 하층 레지스트막을 패터닝하여도 된다. 이렇게 하면, 패턴 정밀도가 우수할 뿐만 아니라, 연속막(31)의 패터닝에 이용하는 에칭에 대해 높은 내성을 갖는 레지스트 패턴이 얻어진다.

또, 상술한 방법에서는, 레지스트막(95)을 패터닝하여 이루어진 레지스트 패턴을 에칭 마스크로서 이용하고 있는데, 이 레지스트 패턴 자체를 레지스트막의 회절 격자(30) 또는 그 제1 부분(31)으로서 이용하여도 된다.

또한, 그 외의 형성 방법으로서, 금형을 사용하여 규칙적인 패턴을 절연층에 전사(imprinting)함으로써, 회절 격자(30)를 얻는 것도 가능하다.

제1 및 제2 양태에서는, 발광색이 서로 다른 유기 EL 소자(40)를 사용하여 유기 EL 디스플레이(1)에 풀 컬러 표시 가능한 구성을 채용하였으나, 유기 EL 디스플레이(1)에는 단색 표시 가능한 구성을 채용하여도 된다. 또한, 유기 EL 디스플레이(1)에 다른 구성을 채용하여 풀 컬러 표시를 행하는 것도 가능하다. 예를 들면, 발광색이 백색인 유기 EL 소자(40)와 컬러 필터를 사용하여 풀 컬러 표시 가능으로 하여도 된다. 혹은, 발광색이 청색인 유기 EL 소자(40)와 색 변환 필터를 사용하여 풀 컬러 표시 가능으로 하여도 된다. 또, 후자의 경우, 회절 격자(30)는, 유기 EL 소자(40)와 색 변환 필터 사이에 배치하는 것이 바람직하다. 이와 같이 단색 광의 상태에서 회절시키면, 회절 격자(30)의 파장 의존성을 고려할 필요가 없어진다. 즉, 색 변환 전의 파장에 대해서만, 회절 격자(30)의 격자 상수를 최적화하면 되고, 각 색마다 회절 격자(30)의 격자 상수를 최적화할 필요가 없다.

제1 및 제2 양태에서는, 자발광 디바이스의 일례로서 유기 EL 디스플레이(1)를 설명하였으나, 상술한 기술은, 다른 광학 디바이스에도 적용 가능하다. 예를 들면, 상술한 기술은 조명 장치 등의 자발광 디바이스에 적용하여도 된다.

추가적 이점 및 변형은, 당업자에게는 용이하다. 이 때문에, 본 발명은 그 더 넓은 측면에서, 여기에 기재된 특정 기재나 대표적인 양태에 한정되는 것은 아니다. 따라서, 청구의 범위 및 그 등가물에 의해 규정되는 본 발명의 포괄적 개념의 진의 또는 범위로부터 이탈하지 않는 범위 내에서 다양한 변형이 가능하다.

## (57) 청구의 범위

### 청구항 1.

내부에서 반복 반사 간섭이 발생하는 제1 도파층과,

상기 제1 도파층과 대향한 배면과 광 출사면으로서의 전면을 갖는 제2 도파층과,

상기 제2 도파층의 배면측에 배치되고, 상기 제1 도파층과 대향한 회절 격자를 구비하고,

상기 회절 격자의 격자 상수는, 제1 도파층 내에서 다중 반사되면서 면내 방향으로 전파되는 광 중 최대 강도의 광이 상기 회절 격자에 입사함으로써 발생하는 1차 회절광이 상기 제2 도파층을 출사할 수 있도록 정해져 있는 광학 디바이스.

## 청구항 2.

제1항에 있어서,

상기 회절 격자의 격자 상수는  $0.16\mu\text{m}$  내지  $1.15\mu\text{m}$ 의 범위 내에 있는 광학 디바이스.

## 청구항 3.

제1항에 있어서,

상기 회절 격자의 격자 상수는  $0.27\mu\text{m}$  내지  $0.47\mu\text{m}$ 의 범위 내에 있는 광학 디바이스.

## 청구항 4.

전면 전극과, 상기 전면 전극과 대향한 배면 전극과, 상기 전면 전극과 배면 전극 사이에 개재함과 함께, 발광층을 포함한 광 활성층을 갖는 발광 소자와,

상기 전면 전극과 대향한 배면과 광 출사면으로서의 전면을 갖는 광 투과성의 절연층과,

상기 절연층의 배면측에 배치되고, 상기 발광 소자와 대향한 회절 격자

를 구비하고,

상기 회절 격자의 격자 상수는, 상기 발광 소자가 방출하고 또한 상기 절연층보다 배면측에서 다중 반사되면서 면내 방향으로 전파되는 광 중 최대 강도의 광이 상기 회절 격자에 입사함으로써 발생하는 1차 회절광이 상기 절연층을 출사할 수 있도록 정해져 있는 광학 디바이스.

## 청구항 5.

제4항에 있어서,

상기 회절 격자의 격자 상수는  $0.16\mu\text{m}$  내지  $1.15\mu\text{m}$ 의 범위 내에 있는 광학 디바이스.

## 청구항 6.

제4항에 있어서,

상기 회절 격자의 격자 상수는  $0.27\mu\text{m}$  내지  $0.47\mu\text{m}$ 의 범위 내에 있는 광학 디바이스.

### 청구항 7.

제4항에 있어서,

상기 발광 소자로서, 발광색이 적색인 적색 발광 소자와, 발광색이 녹색인 녹색 발광 소자와, 발광색이 청색인 청색 발광 소자를 구비하고,

상기 회절 격자의 상기 적색 발광 소자와 대향한 부분의 격자 상수는  $0.22\mu\text{m}$  내지  $1.15\mu\text{m}$ 의 범위 내에 있고,

상기 회절 격자의 상기 녹색 발광 소자와 대향한 부분의 격자 상수는  $0.18\mu\text{m}$  내지  $0.95\mu\text{m}$ 의 범위 내에 있고,

상기 회절 격자의 상기 청색 발광 소자와 대향한 부분의 격자 상수는  $0.16\mu\text{m}$  내지  $0.85\mu\text{m}$ 의 범위 내에 있는 광학 디바이스.

### 청구항 8.

제4항에 있어서,

상기 발광 소자로서, 발광색이 적색인 적색 발광 소자와, 발광색이 녹색인 녹색 발광 소자와, 발광색이 청색인 청색 발광 소자를 구비하고,

상기 회절 격자의 상기 적색 발광 소자와 대향한 부분의 격자 상수는  $0.27\mu\text{m}$  내지  $0.65\mu\text{m}$ 의 범위 내에 있고,

상기 회절 격자의 상기 녹색 발광 소자와 대향한 부분의 격자 상수는  $0.21\mu\text{m}$  내지  $0.54\mu\text{m}$ 의 범위 내에 있고,

상기 회절 격자의 상기 청색 발광 소자와 대향한 부분의 격자 상수는  $0.19\mu\text{m}$  내지  $0.47\mu\text{m}$ 의 범위 내에 있는 광학 디바이스.

### 청구항 9.

제4항에 있어서,

상기 회절 격자의 격자 상수는 상기 1차 회절광의 상기 절연층으로의 입사각이  $10^\circ$  이내로 되도록 정해져 있는 광학 디바이스.

### 청구항 10.

전면 전극과, 상기 전면 전극과 대향한 배면 전극과, 상기 전면 전극과 배면 전극 사이에 개재함과 함께, 발광층을 포함한 유기물층을 갖는 유기 EL 소자와,

상기 전면 전극과 대향한 배면과 광 출사면으로서의 전면을 갖는 광 투과성의 절연층과,

상기 절연층의 배면측에 배치되고, 상기 유기 EL 소자와 대향한 회절 격자

를 구비하고,

상기 회절 격자의 격자 상수는, 상기 유기 EL 소자가 방출하고 또한 상기 절연층보다 배면측에서 다중 반사되면서 면내 방향으로 전파되는 광 중 최대 강도의 광이 상기 회절 격자에 입사함으로써 발생하는 1차 회절광이 상기 절연층을 출사할 수 있도록 정해져 있는 유기 EL 디스플레이.

### 청구항 11.

제10항에 있어서,

상기 회절 격자의 격자 상수는  $0.16\mu\text{m}$  내지  $1.15\mu\text{m}$ 의 범위 내에 있는 유기 EL 디스플레이.

### 청구항 12.

제10항에 있어서,

상기 회절 격자의 격자 상수는  $0.27\mu\text{m}$  내지  $0.47\mu\text{m}$ 의 범위 내에 있는 유기 EL 디스플레이.

### 청구항 13.

제10항에 있어서,

상기 유기 EL 소자로서, 발광색이 적색인 적색 유기 EL 소자와, 발광색이 녹색인 녹색 유기 EL 소자와, 발광색이 청색인 청색 유기 EL 소자를 구비하고,

상기 회절 격자의 상기 적색 유기 EL 소자와 대향한 부분의 격자 상수는  $0.22\mu\text{m}$  내지  $1.15\mu\text{m}$ 의 범위 내에 있고,

상기 회절 격자의 상기 녹색 유기 EL 소자와 대향한 부분의 격자 상수는  $0.18\mu\text{m}$  내지  $0.95\mu\text{m}$ 의 범위 내에 있고,

상기 회절 격자의 상기 청색 유기 EL 소자와 대향한 부분의 격자 상수는  $0.16\mu\text{m}$  내지  $0.85\mu\text{m}$ 의 범위 내에 있는 유기 EL 디스플레이.

### 청구항 14.

제10항에 있어서,

상기 유기 EL 소자로서, 발광색이 적색인 적색 유기 EL 소자와, 발광색이 녹색인 녹색 유기 EL 소자와, 발광색이 청색인 청색 유기 EL 소자를 구비하고,

상기 회절 격자의 상기 적색 유기 EL 소자와 대향한 부분의 격자 상수는  $0.27\mu\text{m}$  내지  $0.65\mu\text{m}$ 의 범위 내에 있고,

상기 회절 격자의 상기 녹색 유기 EL 소자와 대향한 부분의 격자 상수는  $0.21\mu\text{m}$  내지  $0.54\mu\text{m}$ 의 범위 내에 있고,

상기 회절 격자의 상기 청색 유기 EL 소자와 대향한 부분의 격자 상수는  $0.19\mu\text{m}$  내지  $0.47\mu\text{m}$ 의 범위 내에 있는 유기 EL 디스플레이.

### 청구항 15.

제10항에 있어서,

상기 회절 격자의 격자 상수는 상기 1차 회절광의 상기 절연층으로의 입사각이  $10^\circ$  이내로 되도록 정해져 있는 유기 EL 디스플레이.

### 청구항 16.

제10항에 있어서,

상기 회절 격자는 상기 전면 전극과 상기 절연층 사이에 배치된 유기 EL 디스플레이.

### 청구항 17.

제10항에 있어서,

상기 배면 전극의 배면측에 배치된 반사층

을 더 구비하고,

상기 배면 전극은 광 투과성인 유기 EL 디스플레이.

### 청구항 18.

제10항에 있어서,

상기 배면 전극의 배면측에 배치된 반사층

을 더 구비하고,

상기 배면 전극은 광 투과성이며, 상기 회절 격자는 상기 배면 전극과 상기 반사층 사이에 배치된 유기 EL 디스플레이.

### 청구항 19.

제10항에 있어서,

상기 절연층은 투명 기판을 포함하는 유기 EL 디스플레이.

### 청구항 20.

제10항에 있어서,

상기 절연층은 투명 보호막을 포함하는 유기 EL 디스플레이.

### 청구항 21.

제10항에 있어서,

상기 유기 EL 디스플레이는 액티브 매트릭스형인 유기 EL 디스플레이.

### 청구항 22.

광을 전파하는 제1 도파층과,

상기 제1 도파층과 대향한 배면과 광 출사면으로서의 전면을 갖는 제2 도파층과,

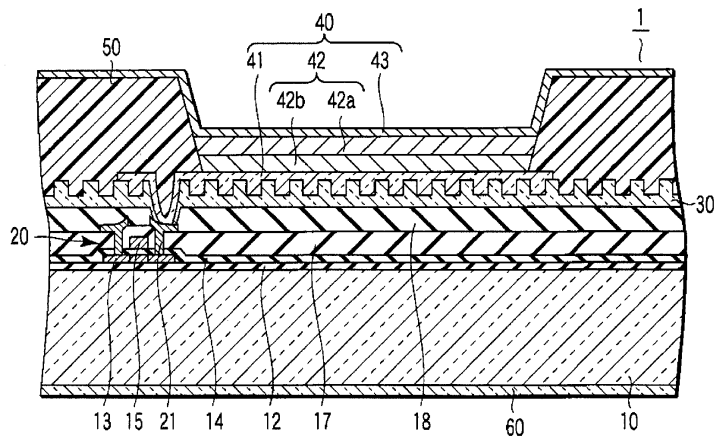
상기 제2 도파층의 배면측에 배치되고, 상기 제1 도파층과 대향한 회절 격자

를 구비하고,

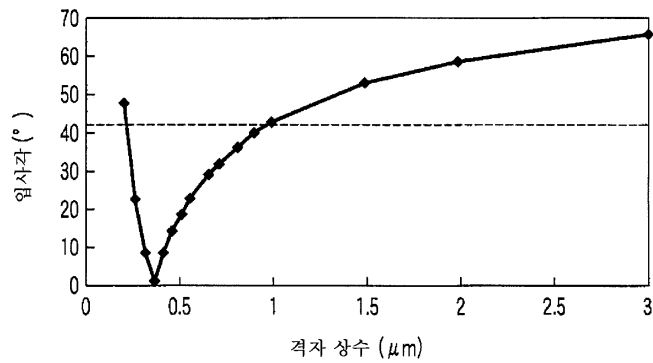
상기 회절 격자의 격자 상수는, 상기 제1 도파층을 출사하여 상기 제2 도파층에 입사한 광이 상기 제2 도파층의 전면에서 전반사되는 것을 억제하도록 정해져 있는 광학 디바이스.

도면

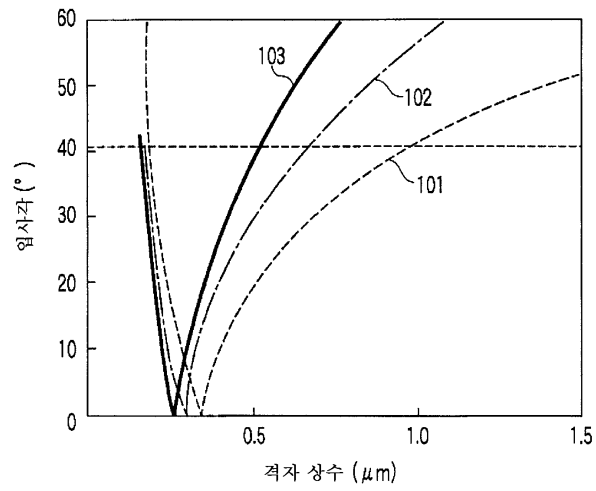
도면1



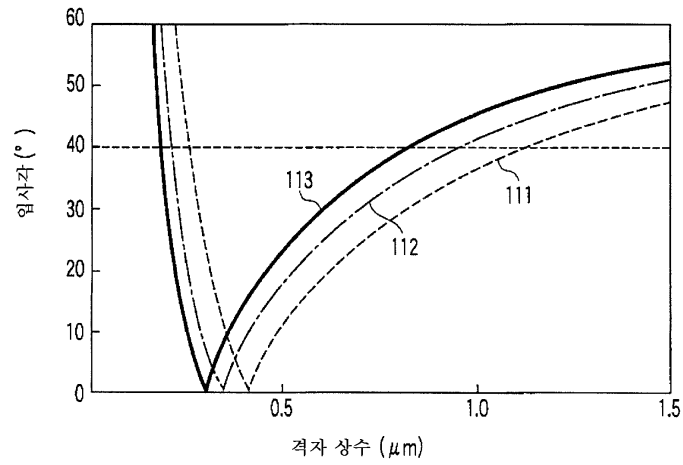
도면2



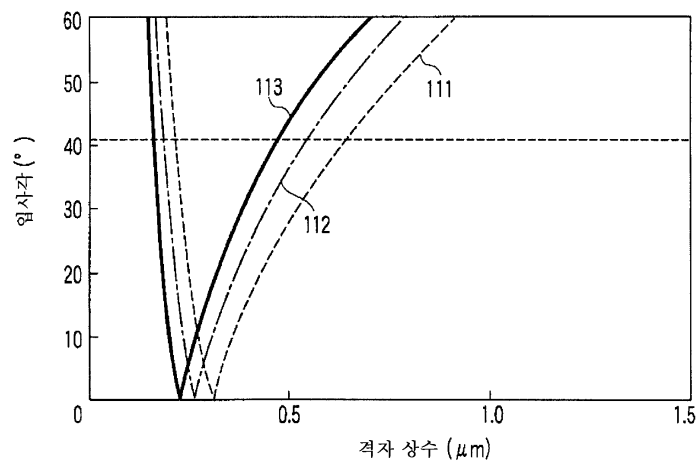
도면3



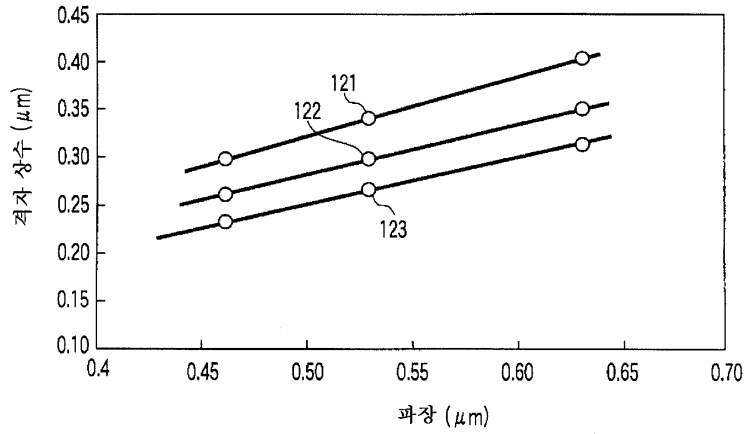
도면4



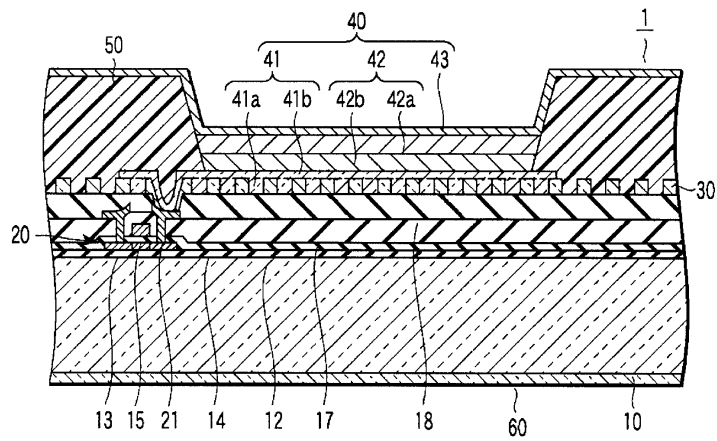
도면5



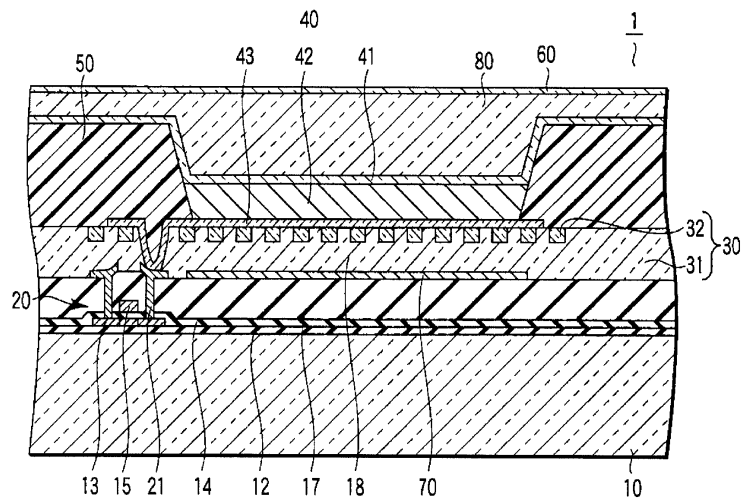
도면6



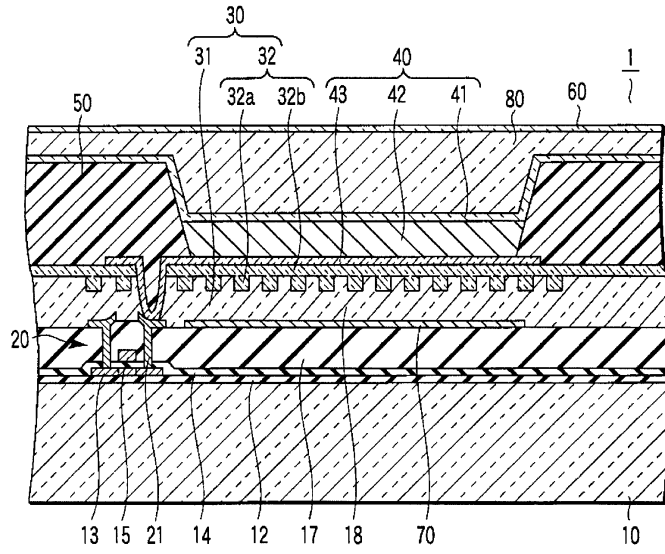
도면7



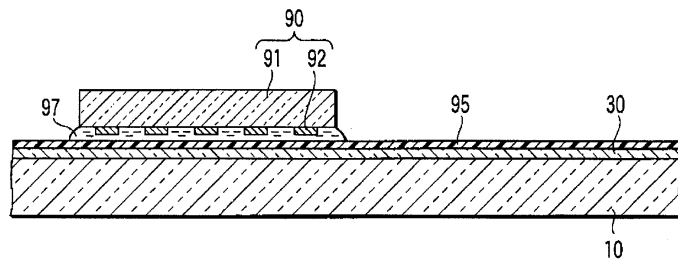
도면8



도면9



도면10



专利名称(译)	光学设备和有机EL显示器		
公开(公告)号	<a href="#">KR1020060027329A</a>	公开(公告)日	2006-03-27
申请号	KR1020057023826	申请日	2004-08-12
[标]申请(专利权)人(译)	株式会社东芝		
申请(专利权)人(译)	可否让我这个小粉丝展示中心 Sikki东芝股份有限公司		
[标]发明人	OKUTANI SATOSHI 오쿠타니사토시 UEMURA TSUYOSHI 우에무라쯔요시 KUBOTA HIROFUMI 구보타히로후미 OKADA NAOTADA 오까다나오따다 TONOTANI JUNICHI 도노타니준이찌 SUZUKI KEIJI 스즈끼게이지 OOKAWA HIDEKI 오오까와히데끼		
发明人	오쿠타니,사토시 우에무라,쯔요시 구보타,히로후미 오까다,나오따다 도노타니,준이찌 스즈끼,게이지 오오까와,히데끼		
IPC分类号	H05B33/22 H05B33/02 H05B33/12 G02B5/18 G09F9/30 H01L27/32 H01L51/50 H01L51/52 H05B33/00 H05B33/14 H05B33/24		
CPC分类号	H01L51/5268 H01L27/3211 H01L27/3244 H01L51/5275		
代理人(译)	Jangsugil		
优先权	2003293111 2003-08-13 JP		
其他公开文献	KR100753256B1		
外部链接	<a href="#">Espacenet</a>		

#### 摘要(译)

第二波导层(10),具有与第一波导层(41,42)相对的后表面和作为光输出表面的前表面;以及第二波导层并且衍射光栅30设置在第二波导层10的后表面侧并且与第一波导层41和42相对。衍射光栅30的晶格常数被设定为使得第一波导层当使进入衍射光栅30时在面内方向上多路复用和反射的光中的最大强度的光能够发射第二波导层10时产生的衍射衍射光提供一种光学装置(1)。1指数方面 光学器件,衍射光栅,晶格常数,发光元件,波导层,

