

(19)  
(12)

(KR)  
(A)

(51) 。 Int. Cl.7  
G09G 3/30

(11)  
(43)

2003-0085187  
2003 11 05

(21) 10-2002-0023362  
(22) 2002 04 29

(71) 20

(72) 103 204

106 1202

107 101

(74)

:

(54) -

가 가

EL

EL

EL

;

;

.

5

1 EL

2 EL

3 2

4 EL  
 5 EL  
 < >  
 2 : 4 :  
 6 : 8 :  
 10 : 12 :  
 14 : 16 : EL  
 18 : 20, 50 :  
 30, 54 : 22, 52 : EL(OEL)  
 56 : (MPU)  
 58, 60 : - (DAC)

(Cathode Ray Tube), (Liquid Crystal Display), (Field Emission Display),  
 (Plasma Display Panel) - (Electro-Luminescence : , EL )

EL EL EL  
 EL EL 가 EL  
 가 가 가 , EL

1 EL EL EL EL EL (2)  
 (14) (4), (6), (8), (10), (12)  
 (14) (2) 가 , (2) (4)  
 (6) (8) (8) , (14) (12)  
 (10) (8) , (8) (6) (10)  
 (14)  
 EL  
 (14)

2 (Passive Matrix Type) EL  
 2 EL (SL) (DL) EL( , OEL  
 ) (22) EL (16) , (SL) (18) ,

(DL) (20) .

OEL (22) (SL) 가 가 (DL)

(DL) (SL) OEL (22) 가 (SL)

가 (DL) OEL (22) 가 가

가 OEL (22) 가 OEL (22) 가

(18) (SL) .

(DL) (20) .

EL , OEL (22) (DL) 가 OEL (22)

(20) 3

(Current Mirror)

3 (20) (30) MOSFET(MO) , (30) MOSFET(

M0) (Current Circuit) OEL (22)

(i) MOSFET (M1 Mm) . , I

C (20) MOSFET(M1 Mm) (i)

( ) .

MOSFET(M0) (30) (VDD) MOSFET (M1

Mm) MOSFET(M0) (i) (i) MOSFET (M1

(22) MOSFET (M1 Mm) (i) , EL OEL

(20)

(20) MOSFET(M0) (20)

(20) (i) (R) .

(20) (20)가 COF(Chip on Glass) 가 ,

(20) 가 .

(20) 가 가 (Thermal Effect)

가 가

EL .

EL

EL

가

EL

EL

가

4 5

4

EL

MOSFET(M0) (i) MOSFET(Mc) (Current Circuit) (54) MOSFET(M0) ; (54) M  
 (i) MOSFET(M1 Mm) ; MOSFET(M0) OEL (52)  
 ( , DAC)(58) ; DAC(58) MOSFET(Mc)  
 ( , MPU )(56) IC (50) MOSFE  
 T(M1 Mm) (i) ( MOSFET(M0) (54) (VDD) MOSFET (M1  
 Mm) MOSFET(M0) (i) EL OEL  
 (52) (50) (i) DAC(58) MOSFET(Mc)  
 MPU(56) EL , EL  
 가 (50) DAC(58) , MPU(56) n  
 (i) 2<sup>n</sup> (50)

DAC(58) MPU(56) EL

M0)  $V_{gs}$  1 MOSFET(Mc) (i)  $V_{gs}$  가 (i)가 , MOSFET(M0)  $V_{gs}$  MOSFET( (i)

$$i = k \frac{W}{L} (V_{gs} - V_T)^2 (1 + \lambda V_{ds})$$

Mm) MOSFET(Mc) (i)가 MOSFET(M0) MOSFET(M1) (50) DAC(58) (i) MOSFET(Mc) (i) MPU(56) M (50) EL (50) MOSFET(Mc) (i) , MPU(56) , DAC(58) MOSFET(Mc) (i) 가 (i) (50) (i) 가 (20)가 COF 가 (i) EL (50) EL (50) MOSFET(M0) (i) MOSFET(M0) (54) MOSFET(M0) (54) M (50) MOSFET(M0) (i) (Current Circuit) MOSFET (M1 Mm) , MOSFET(M0) MPU(56) (60) , IC (50) MOSFET(M1 Mm) MOSFET(M1 Mm) (i) MOSFET(M1 Mm) (i) MOSFET(M0) (54) (VDD) MOSFET (M1 (i) MOSFET (M1 Mm) MOSFET (M1 Mm) (i) EL OEL (52)

Mm) MOSFET(M0) (54) MOSFET(M0) (54) MOSFET (M1 Mm) (i) , EL OEL (52)

(50) (i) DAC(58) MOSFET(Mc) MPU(56) EL 가 (50) DAC(58) , MPU(56) EL (50) (i) (50) , EL (50)

6) (60) MOSFET (Mc1 Mcn) (R1 Rn) 가 n MOSFET (Mc1 Mcn) (i) n MPU(56) MOSFET (Mc1 Mcn) (i) 가 n 가 n (i) , MPU(56) MOSFET (Mc1 Mcn) 가 n 가 n (i)

(50) MPU(56) EL (i)

(i) (50) MOSFET (Mc1 Mcn) (i) , MPU(56) 가 가 (20)가

COF 가 (i) EL

EL (i)

MPU EL 가

가 COF 가 (i) EL

가

- (57)
1. EL ( , EL ) ; EL ;
  2. EL 1 ; ;
  3. EL 2 ; ;
- 가 ;

EL

4.

1

EL

5.

EL

( , EL )

EL

EL

6.

5

EL

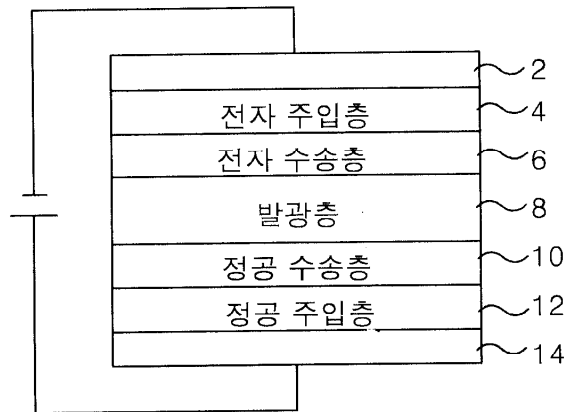
7.

5

가

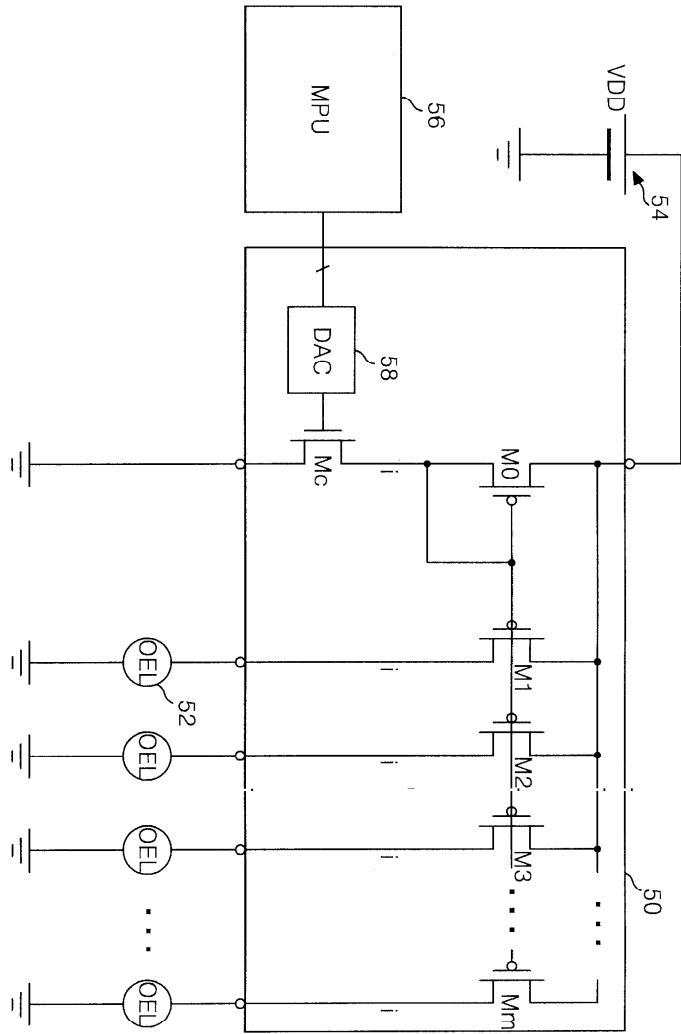
EL

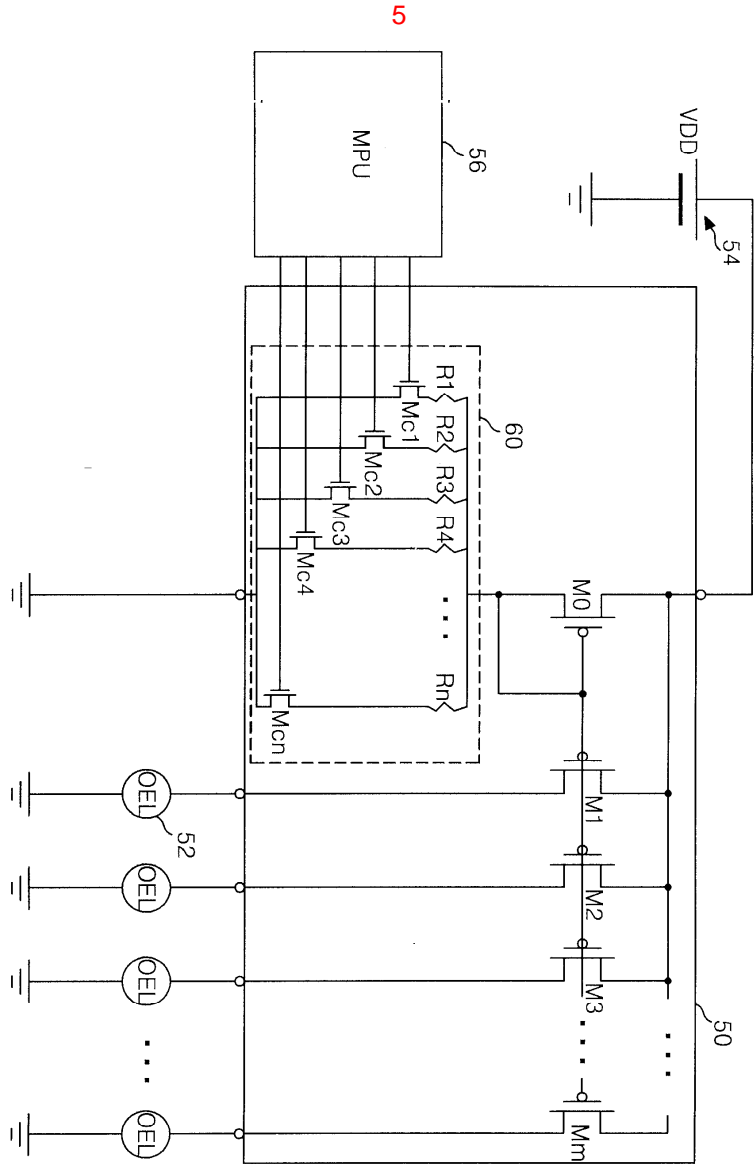
1





4





专利名称(译)	用于驱动电致发光显示板的装置和方法		
公开(公告)号	<a href="#">KR1020030085187A</a>	公开(公告)日	2003-11-05
申请号	KR1020020023362	申请日	2002-04-29
申请(专利权)人(译)	LG电子公司		
当前申请(专利权)人(译)	LG电子公司		
[标]发明人	YANG SEUNGHAK 양승학 TAK YOONHEUNG 탁윤흥 PARK HYOUNGGUEN 박형근		
发明人	양승학 탁윤흥 박형근		
IPC分类号	G09G3/30		
代理人(译)	KIM , YOUNG HO		
其他公开文献	KR100609747B1		
外部链接	<a href="#">Espacenet</a>		

摘要(译)

本发明涉及用于数据传输的装置和EL显示板的方法，该装置不使用恒流源消除数据驱动器的尺寸并且可以控制恒定电流。根据本发明的EL显示板的数据传输装置包括用于向数据电极线提供恒定电流信号的恒流源；微处理单元，存储用于控制多相电平的恒定电流数据，并选择适合于EL显示板的平均亮度量的控制用恒定电流数据，以及用于控制输出的恒定电流数据；并且恒流控制器响应于用于控制的恒定电流数据控制恒流源的恒定电流信号。

