

(19)  
(12)

(KR)  
(A)

(51) 。 Int. Cl. <sup>7</sup>  
H05B 33/06

(11)  
(43)

2002 - 0025862  
2002 04 04

(21) 10 - 2001 - 7013292

(22) 2001 10 18

2001 10 18

(86) PCT/JP2001/03022

(87)

WO 2001/78463

(86) 2001 04 06

(87)

2001 10 18

(81) : , , , ,

(30) JP - P - 2000 - 0010 2000 04 06 (JP)  
4973

(71) 가 가

2 4 - 1

(72) 392 - 8502 가 3 - 3 - 5 가 가

392 - 8502 가 3 - 3 - 5 가 가

(74)

:

(54) E L

EL

(107)

(109)

(101)

, , ,

EL( ) EL .

EL 1 , 3V EL  
, 가 ,

, 가 .

EL EL , , .

, EL ( ) , ,

, ( ) (正孔) .

, 1 , 가 .

, EL , EL 1 가 ,  
, 가 EL 가 . , 가

, EL 가 .

EL , ,

1 , 1 EL 1 2 가 2 가 ,  
EL , 2 가 , 2 가 2  
EL 1 EL .

1 EL 2 , 2 가 2 , 1 2  
 EL 2 . 가 , 1 2  
 , 가 1 , 2 1 1 2  
 , 2 가 , EL 2 2 2 2  
 EL 2 EL .  
 2 EL , 2 2 , 2  
 가 2 . , EL 2  
 , 2 가 2 , 2  
 가 .  
 , 1 , 2  
 EL .  
 , 1 2 EL .  
 EL 2

- 1 1 EL .
- 2 1 A-A .
- 3 2 EL .
- 4 3 B-B .
- 5 3 EL .

1 1 EL , 2 1 A-A

(101) , ( 1 ) (102) (104)  
 ( 1 ) , (105) , (106) , (107)  
 . 1 (106) (105) . 2 (104)

1 ( )가 EL 4 , (101) (102) 7  
 . , (102) (專用) (104) .

(101) , (102) (104) (104) 28 (108)  
 4 (109)가 1 (103) 7 (108) 1 (109)가  
 (103)  
 (102) (104) (108) (109) , (101)  
 (105) (101) (102) (104) (108) (109)  
 (105)  
 (106)  
 (107) 4 (107A) (107A)가 (109) (109)  
 ITO(Indium Tin Oxide; SiO<sub>2</sub>) 가 0.7mm ) , ITO (102) 150nm (105)  
 4, 4' - (106) , (101) 50nm N, N' - - N, N' - - 1, 1' - -  
 (8 - ) (錯體)  
 100nm (107) : =10:1 50nm (106) 200nm  
 (109) 7 (103) , (108) (109)  
 (106) , 「0」 「8」 가  
 , 1 (107) 4 4 (109) 가  
 ( , 4 ) ,  
 , 200  
 가 , 가 ,  
 3 2 EL , 4 3 B-B  
 2 )(171) (177) 1 (107) , 4 (107)  
 1 (171) 1 (107) 4 (107A) (177) (171) 1 . 4  
 (107A) 1 (103) (102) (109) . 4 (171)

1 (177) (171) , ,  
 ( , 4 ), , , 200  
 , 4 (171) (109) , (171) ( )  
 가 . , ,  
 5 3 EL .  
 EL (101)  
 (短邊) (50) .  
 (101) (50) , ( 1 )  
 ( ) (50)  
 (178) (178) 5 4 (178a 178d)  
 2 (178a, 178b) 2 (178c, 178d) 가  
 (179) .  
 (103) (108) 2 (109)가 (108)  
 (104A) 가 , 2 (109) 2  
 (179) .  
 (178) , (Mg) (Ag) , (Li)  
 (Al) 가 2 (Work function)가 1 ( )  
 , 1 (Ca) (Mg) , 2 , 140 ,  
 (Al), (Ag), (Au) .  
 ) , 1 ITO IZO(Indium Zinc Oxide;  
 , Pt, Ir, Ni, Cd 가 ,  
 , (178) (178a 178d) , (50)  
 가 ( 가 )  
 , 4 가 EL ,  
 가 가  
 , 4 가 EL  
 ( ) , 가 가  
 , 가 가

, ( 1 ) 가 EL , ( 2 ) , 2

가

, EL , 2 가 .

, 2 (想定) 가 , EL .

, 2 EL , 2 , .

(57)

1.

가 ,

1 ,

2 ,

1 1 2 2 가 EL ,

2 가 , 2 2 EL .

2.

가 ,

1 1 ,

2 1 ,

1 1 2 2 가 EL ,

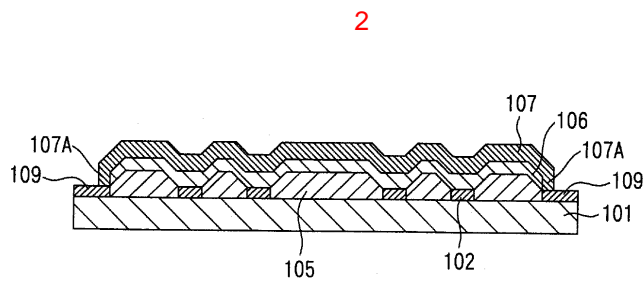
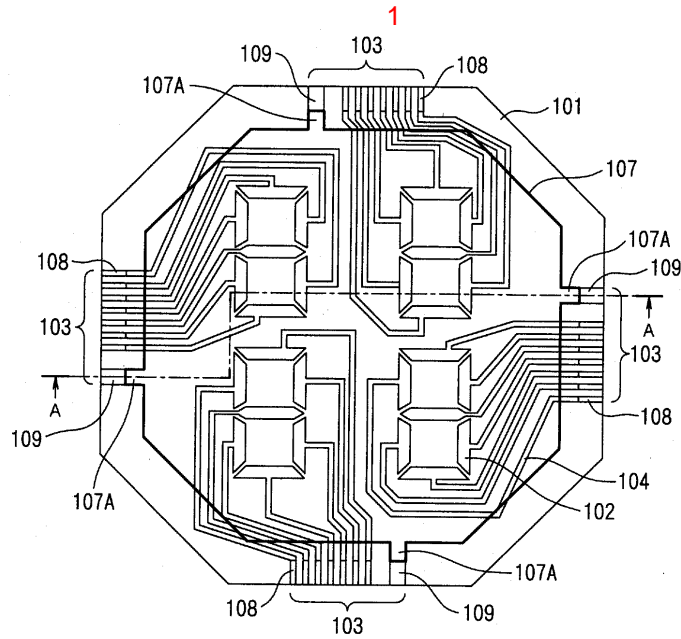
2 2 ,

2 가 , 2 2 EL .

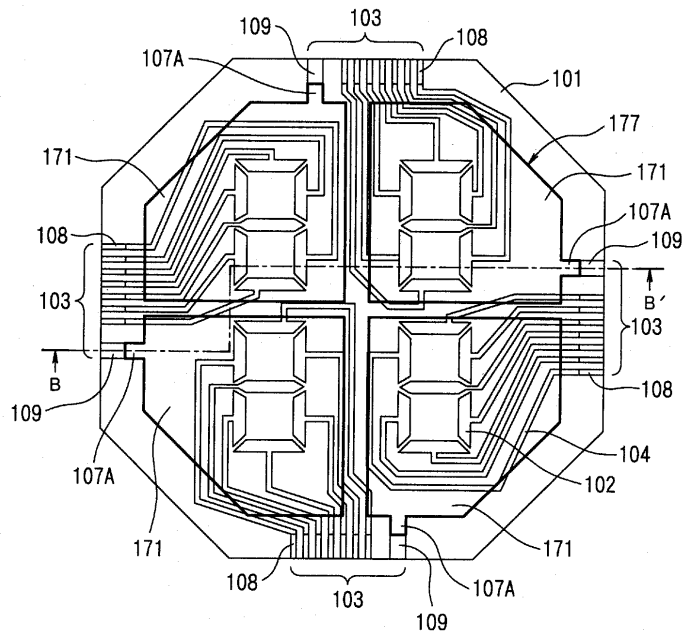
3.

1 2 ,

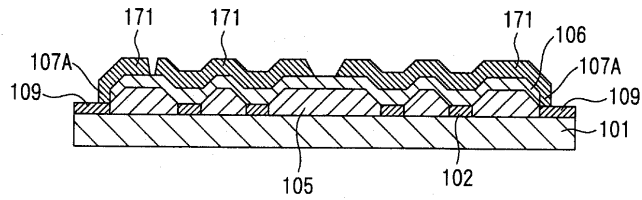
L . , 1 , 2 E  
 4.  
 3 ,  
 1 EL , 2 EL .



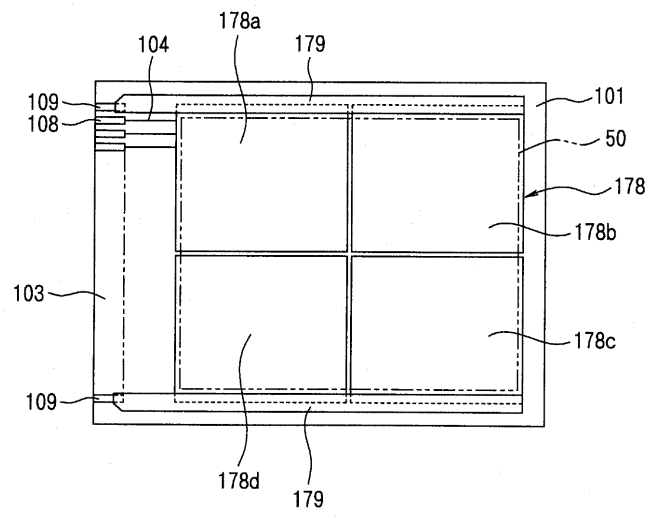
3



4



5



专利名称(译)	有机EL显示装置		
公开(公告)号	<a href="#">KR1020020025862A</a>	公开(公告)日	2002-04-04
申请号	KR1020017013292	申请日	2001-04-06
[标]申请(专利权)人(译)	精工爱普生株式会社		
申请(专利权)人(译)	精工爱普生株式会社		
当前申请(专利权)人(译)	精工爱普生株式会社		
[标]发明人	UCHIDA MASAHIRO 우치다마사히로 YOKOYAMA OSAMU 요코야마오사무		
发明人	우치다마사히로 요코야마오사무		
IPC分类号	H01L27/32 H01L51/50 H01L51/52 H05B33/06		
CPC分类号	H01L27/3237 H01L51/5036 H01L51/5203		
代理人(译)	MOON , KI桑		
优先权	2000104973 2000-04-06 JP		
外部链接	<a href="#">Espacenet</a>		

摘要(译)

即使显示区域相对较大，在显示区域内也具有优异的均匀发光强度的有机EL显示器。连接到设置在显示区域的整个表面上的阴极层（107）的阴极端子（109）设置在基板（101）上的不同位置。

