



**(19) 대한민국특허청(KR)**  
**(12) 등록특허공보(B1)**

(45) 공고일자 2011년07월12일  
(11) 등록번호 10-1049019  
(24) 등록일자 2011년07월06일

(51) Int. Cl.  
G09G 3/30 (2006.01) G09G 3/20 (2006.01)  
G09G 3/32 (2006.01)  
(21) 출원번호 10-2009-0043427  
(22) 출원일자 2009년05월19일  
심사청구일자 2009년05월19일  
(65) 공개번호 10-2010-0124433  
(43) 공개일자 2010년11월29일  
(56) 선행기술조사문헌  
KR100894606 B1  
KR1020090021742 A  
KR1020080010789 A

(73) 특허권자  
삼성모바일디스플레이주식회사  
경기도 용인시 기흥구 농서동 산24번지  
(72) 발명자  
김민철  
충청남도 천안시 서북구 성성동 508번지  
(74) 대리인  
신영무

전체 청구항 수 : 총 10 항

심사관 : 조기덕

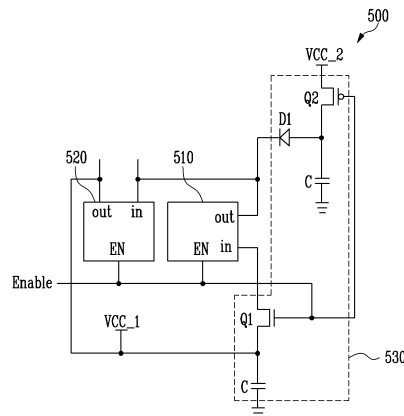
**(54) 전원공급부 및 그를 이용한 유기전계발광표시장치**

**(57) 요약**

본 발명의 목적은 전원공급을 안정화시키며 저 소비전력을 달성할 수 있는 전원공급부 및 그를 이용한 유기전계 발광표시장치를 제공하는 것이다.

본 발명은 정상동작모드시에 인에이블신호를 전달받아 구동이 결정되며, 제 1 입력전압을 전달받아 제 1 출력전압을 출력하는 제 1 파워블럭; 비정상동작모드시에 상기 인에이블신호를 전달받아 구동이 결정되며, 제 2 입력전압을 전달받아 제 2 출력전압을 출력하는 제 2 파워블럭; 및 상기 정상동작모드 시에 상기 인에이블신호에 대응하여 상기 제 1 파워블럭에 상기 제 1 입력전압을 전달하고 상기 비정상동작모드 시에 상기 제 1 파워블럭의 구동을 정지시키며 상기 제 2 파워블럭에 상기 제 2 입력전압을 전달하는 전원입력부를 포함하는 전원공급부 및 그를 이용한 유기전계발광표시장치를 제공하는 것이다.

**대표도 - 도2**



**특허청구의 범위**

**청구항 1**

정상동작모드시에 인에이블신호를 전달받아 구동이 결정되며, 제 1 입력전압을 전달받아 제 1 출력전압을 출력하는 제 1 파워블럭;

비정상동작모드시에 상기 인에이블신호를 전달받아 구동이 결정되며, 제 2 입력전압을 전달받아 제 2 출력전압을 출력하는 제 2 파워블럭; 및

상기 정상동작모드 시에 상기 인에이블신호에 대응하여 상기 제 1 파워블럭에 상기 제 1 입력전압을 전달하고 상기 비정상동작모드 시에 상기 제 1 파워블럭의 구동을 정지시키며 상기 제 2 파워블럭에 상기 제 2 입력전압을 전달하는 전원입력부를 포함하는 전원공급부.

**청구항 2**

제 1 항에 있어서,

상기 전원입력부는

상기 인에이블신호에 의해 스위칭을 하되, 상기 제 1 입력전압을 상기 제 1 파워블럭의 입력단에 전달하는 제 1 스위치;

상기 인에이블신호에 의해 스위칭을 하되, 상기 제 2 입력전압을 상기 제 2 파워블럭의 입력단에 전달하는 제 2 스위치;

상기 제 1 파워블럭의 출력단과 상기 제 2 스위치 사이에 연결되어 상기 제 1 파워블럭의 출력단에서 출력되는 전압이 상기 제 2 스위치에 전달되는 것을 방지하는 다이오드를 포함하는 전원공급부.

**청구항 3**

제 2 항에 있어서,

상기 인에이블신호에 의해 상기 제 1 스위치와 상기 제 2 스위치 중 하나만 온 상태가 되는 전원공급부.

**청구항 4**

제 2 항에 있어서,

상기 제 1 입력전압은 상기 제 2 파워블럭의 출력단에 직접적으로 연결되는 전원공급부.

**청구항 5**

제 1 항에 있어서,

상기 제 2 출력전압은 상기 제 1 입력전압과 동일한 전압인 전원공급부.

**청구항 6**

주사신호, 데이터신호에 대응하여 화상을 표현하는 화소부;

상기 주사신호를 생성하여 상기 화소부에 전달하는 주사구동부;

상기 데이터신호를 생성하여 상기 화소부에 전달하는 데이터구동부;

상기 화소부, 주사구동부, 데이터구동부에 구동전원을 전달하는 전원공급부; 및

제 1 입력신호를 감지하여 정상동작모드 또는 비정상동작모드를 판단하되, 상기 제 1 입력신호가 전달여부에 대응되는 인에이블신호를 출력하는 제어부를 포함하되,

상기 전원공급부는

정상동작모드시에 인에이블신호를 전달받아 구동이 결정되며, 제 1 입력전압을 전달받아 제 1 출력전압을 출력하는 제 1 파워블럭;

비정상동작모드시에 상기 인에이블신호를 전달받아 구동이 결정되며, 제 2 입력전압을 전달받아 제 2 출력전압을 출력하는 제 2 파워블럭; 및

상기 정상동작모드 시에 상기 인에이블신호에 대응하여 상기 제 1 파워블럭에 상기 제 1 입력전압을 전달하고 상기 비정상동작모드 시에 상기 제 1 파워블럭의 구동을 정지시키며 상기 제 2 파워블럭에 상기 제 2 입력전압을 전달하는 전원입력부를 포함하는 유기전계발광표시장치.

**청구항 7**

제 6 항에 있어서,

상기 전원입력부는

인에이블신호에 의해 스위칭을 하되, 상기 제 1 입력전압을 상기 제 1 파워블럭의 입력단에 전달하는 제 1 스위치;

상기 인에이블신호에 의해 스위칭을 하되, 상기 제 2 입력전압을 상기 제 2 파워블럭의 입력단에 전달하는 제 2 스위치;

상기 제 1 파워블럭의 출력단과 상기 제 2 스위치 사이에 연결되어 상기 제 1 파워블럭의 출력단에서 출력되는 전압이 상기 제 2 스위치에 전달되는 것을 방지하는 다이오드를 포함하는 유기전계발광표시장치.

**청구항 8**

제 7 항에 있어서,

상기 인에이블신호에 의해 상기 제 1 스위치와 상기 제 2 스위치 중 하나만 온 상태가 되는 유기전계발광표시장치.

**청구항 9**

제 6 항에 있어서,

상기 제 1 입력전압은 상기 제 2 파워블럭의 출력단에 직접적으로 연결되는 유기전계발광표시장치.

**청구항 10**

제 6 항에 있어서,

상기 제 2 출력전압은 상기 제 1 입력전압과 동일한 전압인 유기전계발광표시장치.

**명세서**

**발명의 상세한 설명**

**기술분야**

본 발명은 전원공급부 및 그를 이용한 유기전계발광표시장치에 관한 것으로, 더욱 상세히 설명하면, 안정적으로 전원을 공급하는 전원공급부 및 그를 이용한 유기전계발광표시장치에 관한 것이다.

[0001]

**배경 기술**

- [0002] 최근, 음극선관(Cathode Ray Tube)의 단점인 무게와 부피를 줄일 수 있는 각종 평판 표시장치들이 개발되고 있다. 평판 표시장치로는 액정 표시장치(Liquid Crystal Display), 전계방출 표시장치(Field Emission Display), 플라즈마 표시패널(Plasma Display Panel) 및 유기전계발광표시장치(Organic Light Emitting Display) 등이 있다.
- [0003] 평판표시장치 중 유기전계발광표시장치는 전류의 흐름에 대응하여 발생하는 전자와 정공의 재결합에 의하여 빛을 발생하는 유기 발광 다이오드(Organic Light Emitting Diode : OLED)를 이용하여 화상을 표시한다. 그리고, 유기발광다이오드는 발광층이 유기물로 형성되어 있다.
- [0004] 이와 같은 상기 유기전계발광표시장치는 색 재현성의 뛰어난과 얇은 두께 등의 여러 가지 이점으로 인해 응용분야에서 휴대폰용 이외에도 PDA, MP3 플레이어 등으로 시장이 크게 확대되고 있다.
- [0005] 상기와 같은 유기전계발광표시장치는 전원공급부를 구비하며, 전원공급부가 외부에서 전원을 공급받아 각각의 구동부에 적합한 전원으로 변환한 후 각각의 구동부에 전달한다.
- [0006] 즉, 각각의 구동부에 전원을 공급할 때는 소정의 전압을 전달받아 특정 전압으로 전압을 생성하여 전달되도록 하는데, 외부 환경 등의 요인으로 인해 입력전압이 전달되지 않으면, 특정 전압을 생성하지 못하게 된다. 이렇게 전압이 생성되지 않게 되면 구동을 하지 못하게 된다. 즉, 안정적인 구동을 수행할 수 없게 되는 문제점이 있다.

**발명의 내용**

**해결 하고자하는 과제**

- [0007] 본 발명의 목적은 전원공급을 안정화시키며 저 소비전력을 달성할 수 있는 전원공급부 및 그를 이용한 유기전계 발광표시장치를 제공하는 것이다.

**과제 해결수단**

- [0008] 상기 목적을 달성하기 위하여 본 발명의 제 1 측면은, 정상동작모드시에 인에이블신호를 전달받아 구동이 결정되며, 제 1 입력전압을 전달받아 제 1 출력전압을 출력하는 제 1 파워블럭; 비정상동작모드시에 상기 인에이블신호를 전달받아 구동이 결정되며, 제 2 입력전압을 전달받아 제 2 출력전압을 출력하는 제 2 파워블럭; 및 상기 정상동작모드 시에 상기 인에이블신호에 대응하여 상기 제 1 파워블럭에 상기 제 1 입력전압을 전달하고 상기 비정상동작모드 시에 상기 제 1 파워블럭의 구동을 정지시키며 상기 제 2 파워블럭에 상기 제 2 입력전압을 전달하는 전원입력부를 포함하는 전원공급부를 제공하는 것이다.
- [0009] 상기 목적을 달성하기 위하여 본 발명의 제 2 측면은, 주사신호, 데이터신호에 대응하여 화상을 표현하는 화소부; 상기 주사신호를 생성하여 상기 화소부에 전달하는 주사구동부; 상기 데이터신호를 생성하여 상기 화소부에 전달하는 데이터구동부; 상기 화소부, 주사구동부, 데이터구동부에 구동전원을 전달하는 전원공급부; 및 제 1 입력신호를 감지하여 정상동작모드 또는 비정상동작모드를 판단하되, 상기 제 1 입력신호가 전달 여부에 대응되는 인에이블신호를 출력하는 제어부를 포함하되, 상기 전원공급부는 정상동작모드시에 인에이블신호를 전달받아 구동이 결정되며, 제 1 입력전압을 전달받아 제 1 출력전압을 출력하는 제 1 파워블럭; 비정상동작모드 시에 상기 인에이블신호를 전달받아 구동이 결정되며, 제 2 입력전압을 전달받아 제 2 출력전압을 출력하는 제 2 파워블럭; 및 상기 정상동작모드 시에 상기 인에이블신호에 대응하여 상기 제 1 파워블럭에 상기 제 1 입력전압을 전달하고 상기 비정상동작모드 시에 상기 제 1 파워블럭의 구동을 정지시키며 상기 제 2 파워블럭에 상기 제 2 입력전압을 전달하는 전원입력부를 포함하는 유기전계발광 표시장치를 제공하는 것이다.

**효과**

[0010] 본 발명에 의한 전원공급부 및 그를 이용한 유기전계발광표시장치에 의하면, 전달되는 입력전압이 외부의 환경 변화 등에 의해 전달되지 않더라도 전원공급부에서 전압을 생성할 수 있도록 하여 전압이 안정적으로 공급될 수 있도록 할 수 있다.

**발명의 실시를 위한 구체적인 내용**

[0011] 이하, 본 발명의 실시예를 첨부한 도면을 참조하여 설명하면 다음과 같다.

[0012] 도 1은 본 발명에 따른 유기전계발광표시장치의 구조를 나타내는 구조도이다. 도 1을 참조하여 설명하면, 유기전계발광표시장치는 화소부(100), 데이터구동부(200), 주사구동부(300), 제어부(400), 전원공급부(500)을 포함한다.

[0013] 화소부(100)에는 복수의 화소(101)가 배열되고 각 화소(101)는 전류의 흐름에 대응하여 빛을 발광하는 유기발광다이오드(미도시)를 포함한다. 그리고, 화소부(100)는 행방향으로 형성되며 주사신호를 전달하는 n 개의 주사선(S1, S2, ..., Sn-1, Sn)과 열방향으로 형성되며 데이터신호를 전달하는 m 개의 데이터선(D1, D2, ..., Dm-1, Dm)이 배열된다.

[0014] 또한, 화소부(100)는 전원공급부(500)로부터 제 1 전원(ELVDD)과 제 2 전원(ELVSS)을 전달받아 구동한다. 따라서, 화소부(100)는 주사신호, 데이터신호, 제 1 전원(ELVDD) 및 제 2 전원(ELVSS)에 의해 유기발광다이오드에 전류가 흐르게 됨으로써 발광하여 영상을 표시한다.

[0015] 데이터구동부(200)는 데이터신호를 생성하는 수단으로, 적색, 청색, 녹색의 성분을 갖는 영상신호를 이용하여 데이터신호를 생성한다. 그리고, 데이터구동부(200)는 화소부(100)의 데이터선(D1, D2, ..., Dm-1, Dm)과 연결되어 생성된 데이터 신호를 화소부(100)에 인가한다. 또한, 데이터구동부(200)는 전원공급부(500)로부터 구동전압을 전달받아 동작한다.

[0016] 주사구동부(300)는 주사신호를 생성하는 수단으로, 주사선(S1, S2, ..., Sn-1, Sn)에 연결되어 주사신호를 화소부(100)의 특정한 행에 전달한다. 주사신호가 전달된 화소(101)에는 데이터구동부(200)에서 출력된 데이터신호가 전달되어 데이터신호에 대응되는 전압이 화소(101)에 전달되게 된다. 주사구동부(300)는 전원공급부(500)로부터 구동전압을 전달받아 동작한다.

[0017] 제어부(400)는 데이터구동부(200), 주사구동부(300) 및 전원공급부(500)의 구동을 제어한다. 특히, 전원공급부(500)에 인에이블신호(Enable)를 전달하여 전원공급부(500)의 동작을 제어한다. 제어부(400)는 전원공급부(500)에 입력되는 제 1 입력전압을 감지하여 제 1 입력전압이 감지되면 인에이블신호(Enable)를 이용하여 전원공급부가 정상동작모드를 수행할 수 있도록 하고 제 1 입력전압이 감지되지 않으면, 즉, 소정의 전압보다 낮은 전압이 감지되면 인에이블신호(Enable)를 이용하여 전원공급부가 비정상동작모드를 수행할 수 있도록 한다.

[0018] 전원공급부(500)는 화소부(100), 데이터구동부(200), 주사구동부(300)에 출력전원을 전달하여 구동할 수 있도록 한다. 특히, 제어부(400)로부터 전달되는 인에이블신호(Enable)에 의해 구동이 결정된다. 이때, 전원공급부(500)는 복수의 블럭으로 구분되며 하나의 블럭이 동작하지 않는 경우에 다른 블럭이 동작을 하여 전압을 안정적으로 공급할 수 있게 된다. 즉, 전원공급부(500)는 복수의 블럭에서 제 1 및 제 2 입력전압을 전달받아 동작하도록 하여 제 1 입력전압이 외부요인에 의해 전달되지 않더라도 나머지 다른 입력전압에 의해 출력전압이 출력될 수 있도록 한다.

[0019] 도 2는 본 발명에 따른 전원공급부의 구조를 나타내는 구조도이다. 도 2를 참조하여 설명하면, 전원공급부(500)는 제 1 파워블럭(510), 제 2 파워블럭(520) 및 전원입력부(530)를 포함한다.

[0020] 제 1 파워블럭(510)은 인에이블신호(Enable)를 전달받아 동작하며, 제 1 입력전압(Vcc\_1)을 전달받아 전압을 변경하여 제 1 출력전압을 출력한다. 제 1 파워블럭(510)은 인에이블신호(Enable)가 하이 상태인 경우 동작한다.

[0021] 제 2 파워블럭(520)은 인에이블신호(Enable)를 전달받아 동작하며, 제 2 입력전압(Vcc\_2)을 전달받아 제 2 출력전압을 출력한다. 제 2 파워블럭(520)은 인에이블신호(Enable)가 로우 상태인 경우 동작한다.

[0022] 전원입력부는 제 1 스위치(Q1)와 제 2 스위치(Q2)를 포함한다. 그리고, 제 1 스위치(Q1)는 제 1 입력전압(Vcc\_1)을 인에이블신호(Enable)의 동작에 대응하여 제 1 파워블럭(510)에 전달하고 제 2 스위치(Q2)는 제 2 입

력전압(Vcc<sub>2</sub>)을 인에이블신호(Enable)의 동작에 대응하여 제 2 파워블럭(520)에 전달한다. 이때, 전원입력부(530)는 제 1 파워블럭(510)에서 출력되는 제 1 출력전압을 제 2 파워블럭(520)에 전달하게 되는데, 제 1 출력전압이 제 2 스위치(Q2)에 전달되는 것을 방지하기 위한 다이오드(D1)가 연결된다. 그리고, 제 1 스위치(Q1)와 제 2 스위치(Q2)에는 각각 캐패시터(C)가 연결되어 제 1 입력전압(Vcc<sub>1</sub>)과 제 2 입력전압(Vcc<sub>2</sub>)이 유지될 수 있도록 한다.

[0023] 그리고, 제 1 스위치(Q1)와 제 2 스위치(Q2)는 트랜지스터로 구비되며, 제 1 스위치(Q1)는 N 모스 타입의 트랜지스터로 구현되고 제 2 스위치(Q2)는 P 모스 타입의 트랜지스터로 구현된다.

[0024] 도 3a 및 도 3b는 도 2에 도시된 전원공급부의 동작을 나타내는 파형도이다. 도 3a는 전원공급부에 제 1 입력전압(Vcc<sub>1</sub>)이 전달되는 정상동작모드인 경우를 나타내고 도 3b는 전원공급부(500)에 제 1 입력전압(Vcc<sub>1</sub>)이 전달되지 않는 비정상동작모드를 나타낸다. 즉, 정상동작모드인 경우에는 인에이블신호, 제 1 입력전압, 제 2 입력전압이 0V 보다 더 높은 전압을 갖고 비정상동작모드에서는 제 1 입력전압이 전달되지 않기 때문에 제 1 입력전압이 0V 보다 낮은 전압을 갖게 된다.

[0025] 먼저, 정상동작모드에서는 제어부(400)가 인에이블신호(Enable)를 하이상태로 전달한다. 즉, 제 1 스위치(Q1)가 온상태가 되고 제 1 파워블럭(510)이 구동상태가 되고 제 2 스위치(Q2)는 오프상태가 되고 제 2 파워블럭(520)은 구동정지 상태가 된다. 따라서, 제 1 스위치(Q1)를 통해 제 1 입력전압(Vcc<sub>1</sub>)이 제 1 파워블럭(510)의 입력단에 전달된다. 제 1 파워블럭(510)은 전달된 제 1 입력전압(Vcc<sub>1</sub>)을 이용하여 제 1 출력전압을 생성한다. 이때, 다이오드(D1)는 제 1 파워블럭(510)에서 생성된 제 1 출력전압이 제 2 스위치(Q2)로 전달되는 것을 방지하여 제 2 스위치(Q2)를 보호한다.

[0026] 이때, 제 2 파워블럭(520)의 출력단에 제 1 입력전압(Vcc<sub>1</sub>)이 직접 연결되어 있기 때문에 제 2 파워블럭(520)은 구동을 하지 않더라도 제 2 파워블럭(520)의 출력단을 통해 제 1 입력전압(Vcc<sub>1</sub>)이 직접출력된다.

[0027] 즉, 정상동작 모드에서는 제 1 파워블럭(510)을 통해 제 1 출력전압이 출력되고 제 2 파워블럭(520)을 통해 제 1 입력전압(Vcc<sub>1</sub>)이 직접출력된다.

[0028] 그리고, 외부 요인에 의해 제 1 입력전압(Vcc<sub>1</sub>)이 차단된 비정상동작모드에서는, 제어부(400)가 인에이블신호(Enable)를 로우상태로 전달한다. 즉, 제 1 스위치(Q1)가 오프 상태가 되고 제 2 파워블럭(520)은 구동정지상태가 된다. 또한, 제 2 스위치(Q2)는 온상태가 되고 제 2 파워블럭(520)은 구동상태가 된다. 따라서, 제 2 스위치(Q2)를 통해 제 2 입력전압이 제 2 파워블럭(520)이 입력단에 전달된다. 그리하여, 제 2 파워블럭(520)은 제 2 입력전압(Vcc<sub>2</sub>)을 전달받아 제 2 출력전압을 출력한다.

[0029] 따라서, 전원공급부(500)는 비정상적으로 제 1 입력전압(Vcc<sub>1</sub>)이 오프상태가 되더라도 제 2 파워블럭(520)이 제 2 입력전압(Vcc<sub>2</sub>)을 전달받아 동작함으로써 전원공급부(500)에서 전압을 출력할 수 있게 된다. 이때, 제 1 입력전압(Vcc<sub>1</sub>)은 제 2 출력전압과 동일한 전압이 될 수 있다. 그리고, 제 1 입력전압(Vcc<sub>1</sub>)과 제 2 출력전압을 화소부(100)의 제 1 전원(ELVDD)로 사용할 수 있다.

[0030] 본 발명의 바람직한 실시예가 특정 용어들을 사용하여 기술되어 왔지만, 그러한 기술은 단지 설명을 하기 위한 것이며, 다음의 청구범위의 기술적 사상 및 범위로부터 이탈되지 않고 여러 가지 변경 및 변화가 가해질 수 있는 것으로 이해되어야 한다.

**도면의 간단한 설명**

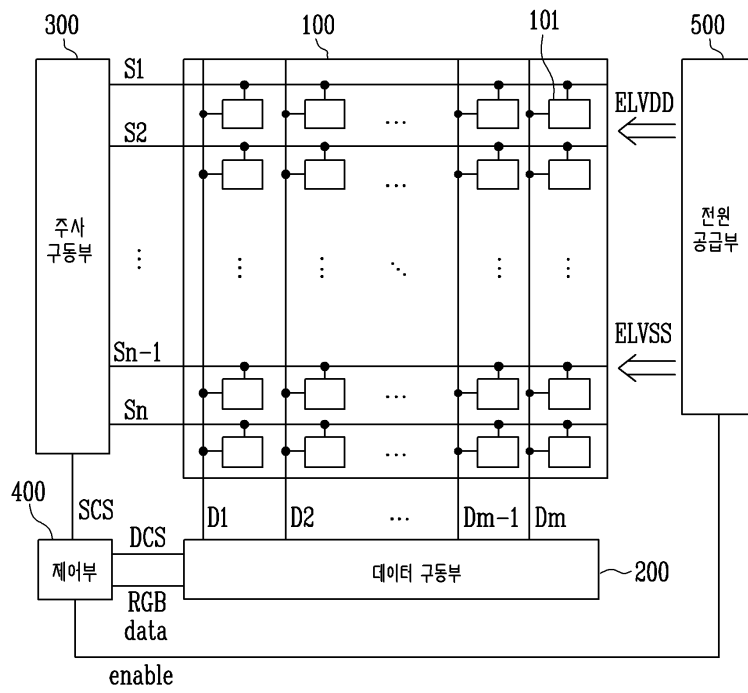
[0031] 도 1은 본 발명에 따른 유기전계발광표시장치의 구조를 나타내는 구조도이다.

[0032] 도 2는 본 발명에 따른 전원공급부의 구조를 나타내는 구조도이다.

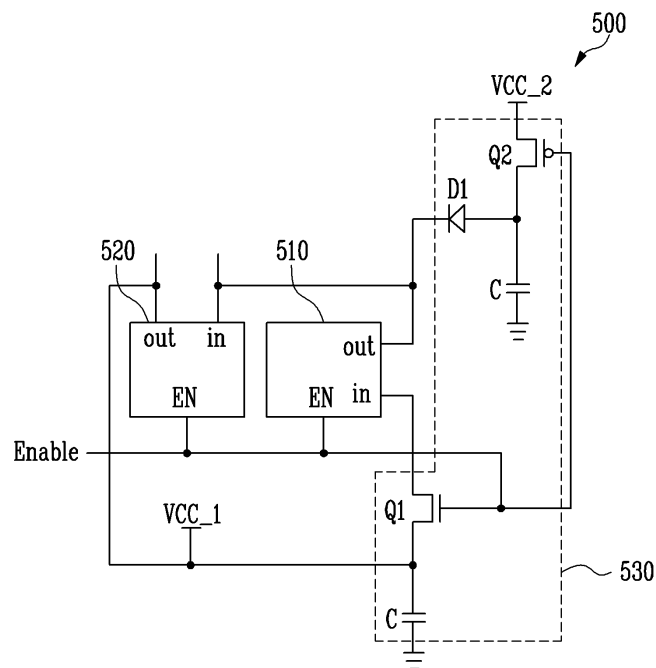
[0033] 도 3a 및 도 3b는 도 2에 도시된 전원공급부의 동작을 나타내는 파형도이다.

도면

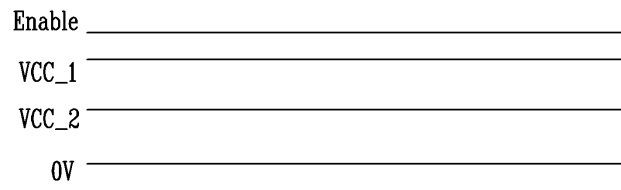
도면1



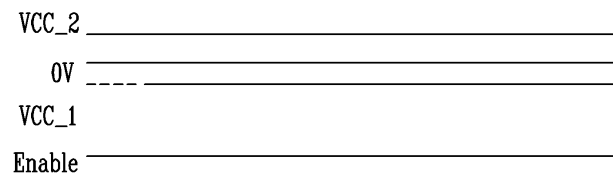
도면2



도면3a



도면3b



专利名称(译)	电源单元和使用其的有机发光显示器		
公开(公告)号	<a href="#">KR101049019B1</a>	公开(公告)日	2011-07-12
申请号	KR1020090043427	申请日	2009-05-19
[标]申请(专利权)人(译)	三星显示有限公司		
申请(专利权)人(译)	三圣母工作显示有限公司		
当前申请(专利权)人(译)	三圣母工作显示有限公司		
[标]发明人	MINCHEOL KIM		
发明人	MINCHEOL KIM		
IPC分类号	G09G3/20 G09G3/30 G09G3/32		
CPC分类号	H02J1/00 G09G2330/028 G09G3/3208 G09G5/00 Y10T307/484		
代理人(译)	SHIN , YOUNG MOO		
其他公开文献	KR1020100124433A		
外部链接	<a href="#">Espacenet</a>		

摘要(译)

有机发光显示器包括：第一电源块，用于接收第一输入电压以输出第一输出电压，并被配置为在与使能信号对应的正常操作模式下被驱动；第二电源块，用于接收第二输入电压以输出第二输出电压并且被配置为以与使能信号对应的交替操作模式被驱动，以及电压输入单元，用于在正常操作模式下将第一输入电压传输到第一电源块，并且用于将第二输入电压传输到第二电源块并且在交替操作模式中停止将第一输入电压传输到第一电源块，对应于使能信号。

