



(19) 대한민국특허청(KR)
(12) 등록특허공보(B1)

(45) 공고일자 2010년05월19일
 (11) 등록번호 10-0958706
 (24) 등록일자 2010년05월11일

(51) Int. Cl.
G09G 3/30 (2006.01) *G09G 3/20* (2006.01)
 (21) 출원번호 10-2004-7010166
 (22) 출원일자(국제출원일자) 2003년10월24일
 심사청구일자 2008년09월26일
 (85) 번역문제출일자 2004년06월25일
 (65) 공개번호 10-2005-0056163
 (43) 공개일자 2005년06월14일
 (86) 국제출원번호 PCT/JP2003/013608
 (87) 국제공개번호 WO 2004/040542
 국제공개일자 2004년05월13일
 (30) 우선권주장
 JP-P-2002-00318065 2002년10월31일 일본(JP)
 (56) 선행기술조사문헌
 JP13056670 A*
 JP13290457 A*
 JP14023686 A*
 *는 심사관에 의하여 인용된 문헌

(73) 특허권자
소니 주식회사
 일본국 도쿄도 미나토쿠 코난 1-7-1
 (72) 발명자
다무라 미츠야스
 일본국 도쿄도 시나가와쿠 기타시나가와 6초메 7
 반 35고 소니 가부시키 가이샤내
하세가와 히로시
 일본국 도쿄도 시나가와쿠 기타시나가와 6초메 7
 반 35고 소니 가부시키 가이샤내
 (74) 대리인
신관호

전체 청구항 수 : 총 12 항

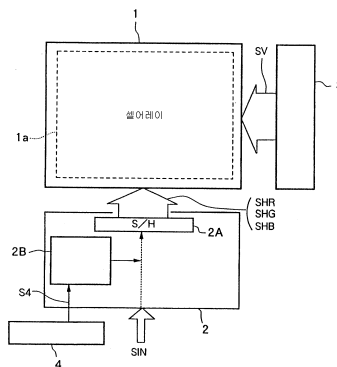
심사관 : 김민수

(54) 화상 표시장치 및 그 색밸런스 조정방법

(57) 요약

입력되는 화상 신호(SIN)에 의해 구동 신호(SHR, SHG, SHB)를 생성하는 회로(2)와, 회로(2)로부터 색마다 공급된 상기 구동 신호(SHR, SHG, SHB)의 인가에 의해 적(R), 녹(G) 또는 청(B)의 소정의 색으로 발광하는 발광소자(EL)를 포함하는 셀어레이(1)와, 발광소자(EL)의 발광조정에 관한 정보를 취득하는 조정정보 취득수단(4)과, 회로(2) 내에 설치되어 상기 조정정보 취득수단(4)으로부터 얻은 정보에 근거하여, RGB의 색마다의 구동 신호(SHR, SHG, SHB)로 나뉘지기 전에 RGB 신호(S22)의 레벨을 변화시키는 레벨조정회로(2B)를 가진다. 본 발명에서는 이와 같은 소규모의 회로에서 간단히 색밸런스의 조정을 행할 수 있다.

대표도 - 도1



특허청구의 범위

청구항 1

입력되는 화상 신호(SIN)에 의해 구동 신호(SHR, SHG, SHB)를 생성하는 회로(2)와,
 상기 회로(2)로부터 색마다 공급된 상기 구동 신호(SHR, SHG, SHB)의 인가에 의해 적(R), 녹(G) 또는 청(B)의 소정의 색으로 발광하는 발광소자(EL)를 포함한 복수의 화소(Z)와,
 상기 발광소자(EL)의 발광조정에 관한 정보를 취득하는 조정정보 취득수단(4)과,
 상기 회로(2) 내에 설치되어 상기 조정정보 취득수단(4)으로부터 얻은 상기정보에 근거하여, RGB의 색마다의 상기 구동 신호(SHR, SHG, SHB)로 나뉘지기 전에 RGB 신호(S22)의 레벨을 변화시키는 레벨조정회로(2B)를 가지는 화상 표시장치.

청구항 2

제 1항에 있어서,
 상기 레벨 조정 회로(2B)는, 상기 회로(2) 내의 회로블록(21)에 공급되어 상기 발광소자(EL)의 휘도에 비례하는 직류 전압(VREF)의 레벨(V0~V5)을 변화시키는 화상 표시장치.

청구항 3

제 2항에 있어서,
 상기 RGB 신호(S22)를 디지털-아날로그 변환하는 D/A컨버터(23)를 가지고,
 상기 조정정보 취득수단(4)은, 경시 변화에 관한 정보를 RGB의 색마다 취득하고,
 상기 레벨 조정 회로(2B)는, 상기 D/A컨버터(23)에 공급하는 기준 전압(VREF)을 상기 조정정보 취득수단(4)으로부터 얻은 상기 RGB의 색마다의 정보에 근거하여 변화시키는 화상 표시장치.

청구항 4

제 2항에 있어서,
 소정의 색배열로 반복하고 배치된 상기 복수의 화소(Z)를 색마다 접속하는 복수의 데이터선(Y)과,
 상기 RGB 신호(S22)를 구성하는 시계열의 화소 데이터를 RGB의 색마다 보관 유지하고, 색마다 보관 유지한 화소 데이터를 상기 구동신호(SHR, SHG, SHB)로서 대응한 복수의 상기 데이터선(Y)에 병렬로 출력하는 데이터유지회로(2A)를 더 가지고,
 상기 레벨 조정 회로(2B)는, 다른 색의 화소 데이터가 상기 데이터유지회로(2A)에 입력되는 타이밍에서, 상기 직류 전압(VREF)의 레벨(V0~V5)을, 상기 조정정보 취득수단(4)으로부터 얻은 상기 정보에 근거하여 필요한 횟수만큼 변화시킴으로써, 적어도 1색의 상기 구동 신호(SHR, SHG, SHB)의 레벨을 조정하는 화상 표시장치.

청구항 5

제 4항에 있어서,
 상기 레벨 조정 회로(2B)에 입력되어 상기 직류 전압(VREF)의 레벨(V0~V5)을 변화시키기 위한 제어 신호는, 상기 데이터 보관 유지 회로(2A)를 제어하는 샘플홀드 신호(S_{S/H})와 공통으로 하는 화상 표시장치.

청구항 6

제 4항에 있어서,
 상기 레벨 조정 회로(2B)에 입력되어 상기 직류 전압을 변화시키기 위한 제어 신호는, 상기 데이터 보관 유지 회로(2A)를 제어하는 샘플홀드 신호(S_{S/H})와 동기(同期)한 신호(S4B)인 화상 표시장치.

청구항 7

제 1항에 있어서,

상기 조정정보 취득수단(4) 및 상기 레벨 조정 회로(2B)는,

화소(Z)의 휘도와 함께 변화하는 값을 각 색의 화소(Z)로부터 검출하는 검출 수단과,

상기 변화하는 값과 상기 RGB 신호(S22)의 레벨 조정량과의 대응을 기억하고 있는 기억 수단(31또는 41)을 포함하는 화상 표시장치.

청구항 8

제 1항에 있어서,

상기 조정정보 취득 수단(4) 및 상기 레벨 조정 회로(2B)는,

화소(Z)의 누적 발광 시간을 카운트 하는 계시 수단과,

상기 누적 발광시간과 상기 RGB 신호(S22)의 레벨 조정치와의 대응을 기억하고 있는 기억 수단(31또는 41)을 포함하는 화상 표시장치.

청구항 9

제 1항에 있어서,

상기 발광소자(EL)가 유기 전계 발광소자인 화상 표시장치.

청구항 10

입력되는 화상 신호(SIN)에 의해 구동 신호(SHR, SHG, SHB)를 생성하는 회로(2)와,

상기 회로(2)로부터 색마다 공급된 상기 구동 신호(SHR, SHG, SHB)의 인가에 의해 적(R), 녹(G) 또는 청(B)의 소정의 색으로 발광하는 발광소자(EL)를 포함한 복수의 화소(Z)를 가지고,

상기 회로(2)가,

상기 화상 신호(SIN)에 의해 움직임 검출하는 움직임 검출 회로(22B)와,

상기 움직임 검출 회로(22B)로부터 얻은 움직임 검출의 결과에 근거하여, RGB의 색마다의 상기 구동 신호(SHR, SHG, SHB)로 나뉘지기 전에 RGB신호(S22)의 레벨을 변화시키는 레벨 조정 회로(2B)와,

상기 움직임 검출의 결과에 근거하여, 상기 화소(Z)의 발광 시간의 듀티비를 변화시키는 듀티비 조정 회로(70)를 포함하는 화상 표시장치.

청구항 11

제 10항에 있어서,

상기 레벨 조정 회로(2B)는, 상기 회로(2) 내의 회로블록(21)에 공급되고, 상기 발광소자(EL)의 휘도에 비례하는 직류 전압(VREF)의 레벨(V0~V5)을 변화시키는 화상 표시장치.

청구항 12

제 10항에 있어서,

상기 발광소자(EL)가 유기 전계 발광소자인 화상 표시장치.

청구항 13

삭제

청구항 14

삭제

청구항 15

삭제

청구항 16

삭제

청구항 17

삭제

청구항 18

삭제

청구항 19

삭제

청구항 20

삭제

청구항 21

삭제

청구항 22

삭제

명세서

기술분야

[0001] 본 발명은, 입력되는 화상 신호의 휘도 레벨에 따라서 발광하는 발광소자를 화소안에 가지는 화상 표시장치 및 그 휘도 조정방법에 관한다.

배경기술

[0002] 고정 화소를 가지는 화상 표시장치로서 현재 가장 보급되어 있는 액정 디스플레이는 백 라이트를 필요로 하기 때문에, 표시 화상으로 고휘도를 얻으려면 백라이트의 발광량을 올릴 필요가 있다. 그런데, 백 라이트의 발광량을 올리면, 표시 화상의 휘도는 높아지지만, 액정에 의해 안전하게 빛을 차단하는 것이 불가능하기 때문에 콘트라스트가 저하한다. 즉, 액정 디스플레이에서는 표시 화면의 휘도와 콘트라스트가 트레이드 오프의 관계에 있고, 양자를 높은 레벨로 밸런스 시키는 일이 어렵다.

[0003] 이 과제를 해소할 수 있는 화상 표시장치로서 화소내에 발광소자를 설치하고, 그 발광량에 의해 휘도가 정해지는 자발광형 화소를 가지는 화상 표시장치가 알려져 있다.

[0004] 자발광형 화소를 가지는 화상 표시장치로서 예를 들면, 유기 재료의 전계 발광(EL: electroluminescence) 소자를 이용한 유기 EL디스플레이가 알려져 있다. 유기 EL디스플레이는, 비교적 저전압으로 고휘도를 얻을 수 있어 시야각 의존성이 없고, 콘트라스트가 높고, 또 응답성이 좋기 때문에 동영상의 표시 성능이 뛰어난 등의 특징을 가진다.

[0005] 이와 같이 뛰어난 특징을 가지는 반면, 유기 EI 디스플레이는 경시적으로 화질이 변화한다고 하는 과제가 있다. 즉, 유기 EL소자에 높은 휘도를 얻기 위해 큰 전류를 계속 흘리면, 장기간 사용하고 있는 동안에 발열에 의해 유기 EL소자를 구성하는 유기 재료층과 전극의 계면, 혹은 유기 재료층의 품질 그 자체가 저하하는 것이 알려져 있다.

[0006] 유기 EL소자의 특성 저하를 개선하기 위해서, 유기 발광층 및 전극층 등의 재료면에서의 개선이 진행되고 있다.

[0007] 그 한편, 유기 EL 소자 등을 이용한 자발광형 화소의 장기 수명화를 위해서, 휘도를 자동조정하는 기술이 알려

져 있다.

- [0008] 이 중, 필요이상으로 발광소자에게 전류가 흐르는 것을 방지하고, 발광소자의 장수명화를 도모하는 기술로서 예를 들면, 발광소자에 흐르는 전류를, 복수의 발광소자에 공통의 전압 공급선에서 검출하고, 검출 결과에 근거하여 화상의 휘도를 최적화하는 패널의 구동 제어 기술이 알려져 있다(예를 들면, 특허 문헌 1: 일본 공개 특허공보 2002-215094호의 제 4페이지로부터 제 6페이지의 제 1 및 제 2의 실시의 형태, 제 1도 및 제 3도 참조). 특허 문헌 1에는, 유기 EL 소자의 발광 휘도의 제어방법으로서 2개의 방법이 개시되어 있다.
- [0009] 제 1방법은, 수평 주사선에 의해 구동되는 TFT 트랜지스터 및 TFT 트랜지스터와 직렬로 접속된 유기 EL소자에 인가되는 구동 전압을 가변으로 하고, 상기 전류의 검출 결과에 근거하여, 이 구동 전압을 최적화한다고 하는 것이다.
- [0010] 제 2방법은, 상기 전류의 검출 결과에 근거하여, 발광 시간의 듀티비, 즉, 발광 시간을 제어하는 신호의 펄스폭을 변화시킨다고 하는 것이다.
- [0011] 유기 EL패널의 화면 표시영역내의 각 화소에 사용되는 적(R), 녹(G), 청(B)의 발광재료는 색마다 다르고, 발광에 따르는 경시적인 열화 특성도 색마다 다른 것을 알고 있다. 이 경우, 화상 표시의 초기의 단계와 어느 정도의 시간이 경과한 단계와는 색밸런스가 달라 지기 때문에, 고품위인 화질을 장기간(예를 들면, 10년 이상) 유지하려면 어떠한 화질(색밸런스) 조정 기구가 필요하다. 또, 패널의 제조 격차에 의해, 제조품의 색밸런스가 설계치와 다른 것도 있어, 이 점에서도 색밸런스 조정 기구가 필요하다.
- [0012] 그런데, 상기의 특허 문헌 1에 기재된 제 1방법 및 제 2방법을 이 색밸런스의 조정에 적용하려고 한 경우, 특허 문헌 1의 제 1도에 기재된 구동 전압 컨트롤러 혹은 제 2도에 기재된 듀티비 컨트롤러가 색마다 필요하다. 이 때문에 색밸런스의 조정 회로가 대규모가 되어, 높은 비용을 상승시킨다고 하는 제 1과제가 있다. 상기 특허 문헌 1에는, 색마다의 조정의 구체적인 방법이 개시되어 있지 않다.
- [0013] 또, 특허 제 2방법, 즉 발광 시간을 제어하는 신호의 듀티비를 변화시키는 방법에서는 유기 EL소자의 구동 전압 레벨을 일정하게 하기 때문에, 제 1방법에 비해 발광소자 특성의 열화를 가속시키기 어렵고 소비 전력이 억제된다고 하는 이점이 있지만, 디스플레이 패널의 구동 주파수에 따라서는 표시 화상의 품질에 영향을 준다. 즉, 화소수가 많은 대화면에서 수직 및 수평의 구동 주파수가 높은 경우, 발광 시간을 짧게 하면 플리커로 불리는 화면 깜빡거림이 증대하는 것이 있다. 또, 특허 동영상의 경우에 발광 시간을 길게 하면, 필드간 혹은 프레임간에 화면이 바뀌는 순간에서 화상이 흐려진 것처럼 보이는 일이 있는 유기 EL패널은 발광 시간이 길면 1수평 기간에 걸쳐서 빛을 내고 있는 LCD 디스플레이 등의 홀드형의 디스플레이에 가까운 화면 표시가 되어, 동영상 특성이 저하한다. 따라서, 유기 EL디스플레이에 있어서는, 화소의 발광시간은 동작 주파수에 대하여 최적인 범위가 있기 때문에, 발광 시간을 제어하는 제 2방법만에서는, 그 제어에 한계가 있다고 하는 제 2과제가 있다.

발명의 상세한 설명

- [0014] 본 발명의 제 1목적은, 소규모의 회로로 간단하게 색밸런스의 조정을 할 수 있는 화상표시장치 및 그 색밸런스의 조정방법을 제공하는 것에 있다.
- [0015] 본 발명의 제 2목적은, 가능한 한 소규모의 회로로 발광소자 특성의 저하 및 소비 전력을 극력 억제하면서 화상의 움직임에 따라 각각 적합한 색밸런스의 조정이 생기는 화상 표시장치 및 그 색밸런스의 조정방법을 제공하는 것에 있다.
- [0016] 본 발명의 제 1관점의 화상 표시장치는, 상기의 제 1과제를 해결하고 상기의 제 1 목적을 달성하기 위한 것이고, 입력되는 화상 신호(SIN)에 의해 구동신호(SHR, SHG, SHB)를 생성하는 회로(2)와, 상기 회로(2)로부터 색마다 공급된 상기 구동 신호(SHR, SHG, SHB)의 인가에 의해 적(R), 녹(G) 또는 청(B)의 소정의 색으로 발광하는 발광소자(EL)를 포함하는 복수의 화소(Z)와, 상기 발광소자(EL)의 발광 조정에 관한 정보를 취득하는 조정정보 취득수단(4)과, 상기 회로(2) 내에 설치되어 상기 조정정보 취득수단(4)으로부터 얻은 상기 정보에 근거하여, RGB의 색마다의 상기 구동 신호(SHR, SHG, SHB)로 나뉘지기 전에 RGB 신호(S22)의 레벨을 변화시키는 레벨 조정 회로(2B)를 가진다.
- [0017] 바람직하게는, 상기 레벨 조정회로(2B)는, 상기 회로(2)내의 회로블록(21)에 공급되어 상기 발광소자(EL)의 휘도에 비례하는 직류 전압(VREF)의 레벨(V0~V5)을 변화시킨다.
- [0018] 한층 더 바람직하게는, 소정의 색배열로 반복하여 배치된 상기 복수의 화소(Z)를 색마다 접속하는 복수의 데이

터선(Y)과, 상기 RGB 신호(S22)를 구성하는 시계열의 화소 데이터를 RGB의 색마다 보관 유지하고, 색마다 보관 유지한 화소 데이터를 상기 구동신호(SHR, SHG, SHB)로서 대응한 복수의 상기 데이터선(Y)에 병렬로 출력하는 데이터 보관 유지 회로(2A)를 더 가지고, 상기 레벨 조정회로(2B)는, 다른 색의 화소 데이터가 상기 데이터 보관 유지회로(2A)에 입력되는 타이밍에서, 상기 직류 전압(VREF)의 레벨(V0~V5)을, 상기 조정정보 취득수단(4)으로부터 얻은 상기 정보에 근거하여 필요한 횟수만큼 변화시킴으로써, 적어도 1색의 상기 구동신호(SHR, SHG, SHB)의 레벨을 조정한다.

[0019] 이 레벨 조정은, 보다 바람직하게는, 화소 데이터를 보관 유지하는 샘플 홀드신호($S_{S/H}$), 혹은 이것에 동기한 제어 신호(S4B)를 이용하여 행한다.

[0020] 본 발명의 제 1관점의 화상 표시장치의 색밸런스 조정방법은 상기 제 1과제를 해결하고 상기의 제 1목적을 달성하기 위한 것이고, 입력되는 구동 신호(SHR, SHG, SHB)에 따라서 적(R), 녹색(G) 또는 청(B)의 소정의 색으로 발광하는 발광소자(EL)를 포함하는 복수의 화소(Z)를 갖는 화상 표시장치의 색밸런스 조정방법에 있어서, 상기 발광소자(EL)의 발광 조정에 관한 정보를 취득하는 스텝과, 상기 발광 조정에 관한 정보에 기초하여 RGB의 색마다의 상기 구동 신호(SHR, SHG, SHB)로 나뉘지기 전에 RGB 신호(S22)의 레벨을 변화시키는 스텝과, 상기 RGB 신호(S22)를 구성하는 시계열의 화소 데이터를 색마다 나누고, 상기 구동 신호(SHR, SHG, SHB)를 생성하고, 대응하는 상기 화소(Z)에 공급하는 스텝을 포함한다.

[0021] 바람직하게는, 상기 RGB 신호(S22)의 레벨을 변화시키는 스텝에서는, 화상 신호(SIN)를 신호처리하고 상기 구동 신호(SHR, SHG, SHB)를 생성하는 회로(2) 내의 회로블록(21)에 공급되고, 상기 발광소자(EL)의 휘도에 비례하는 직류 전압(VREF)의 레벨(V0~V5)을 변화시킨다.

[0022] 한층 더 바람직하게는, 상기 구동 신호(SHR, SHG, SHB)를 생성할 때에, 상기 RGB신호(S22)를 구성하는 시계열의 화소 데이터를 RGB의 색마다 유지하는 보관 유지 스텝을 포함하고, 상기 RGB 신호(S22)의 레벨을 변화시키는 스텝에서는 다른 색의 화소 데이터가 상기 보관 유지시스템에 입력되는 타이밍에서 상기 직류 전압(VREF)의 레벨(V0~V5)을 상기 조정 정보 취득수단(4)으로부터 얻은 상기 정보에 근거하여 필요한 횟수만큼 변화시킴으로써, 적어도 1색의 상기 구동 신호(SHR, SHG, SHB)의 레벨을 조정한다.

[0023] 제 1관점에서는, 입력되는 화상 신호(SIN)가 각종의 신호 처리를 거치고, 색마다의 구동 신호(SHR, SHG, SHB)가 생성된다. 그 생성의 과정에서, 색마다의 구동 신호로 나뉘지기 전의 화상 신호(RGB 신호(S22))에 대해서, 레벨 조정이 실행된다. 하나의 레벨 조정방법으로서 어느 회로블록(21)에 공급되는 직류 전압(VREF)의 레벨(V0~V5)을 변화시킨다. 이 직류 전압 레벨은, 발광소자(EL)의 휘도에 상관하고, 그 직류 전압 레벨(V0~V5)을 변화시키면, 회로블록(21)의 출력측에서 RGB 신호(S23)의 레벨이 변화한다. 레벨 변화 후의 RGB 신호(S23)는, 색마다의 구동신호(SHR, SHG, SHB)로 나눌 수 있다. 이 처리에서는, RGB신호를 색마다 데이터 보관 유지하고, 필요한 데이터수가 갖추어지면, 대응하는 색의 화소(Z)가 접속된 복수의 데이터선(Y)에, 해당 보관 유지된 데이터가 일제히 출력된다. 즉, 시계열의 RGB신호(S23)가 시리얼-패럴렐 변환되고, 색마다의 구동 신호(SHR, SHG, SHB)가 생성되어 이것에 의해 소정의 색배열로 배치된 복수의 화소(Z)가 소정의 색으로 발광한다.

[0024] 상기 직류 전압(VREF)의 레벨의 조정량은 미리 취득한, 발광소자의 발광조정에 관한 정보에 근거하여서 결정할 수 있다. 이 정보에 의해 특정의 색의 화소만 발광량의 조정이 필요한 경우는, 그 특정 색의 화소 데이터가 상기 시리얼-패럴렐 변환시에 보관 유지되는 타이밍으로, 그 변환전의 RGB 신호에 비례한 상기 직류 전압(VREF)의 레벨을 변화시킨다. 이 레벨 조정의 타이밍 제어는, 예를 들면 샘플홀드 신호($S_{S/H}$) 혹은 이것에 동기한 신호(S4B)를 이용하여 실시한다.

[0025] 본 발명의 제 2관점의 화상 표시장치는, 상기의 제 2과제를 해결하고 상기 제 2목적을 달성하기 위한 것이고, 입력되는 화상 신호(SIN)에 의해 구동신호(SHR, SHG, SHB)를 생성하는 회로(2)와, 상기 회로(2)로부터 색마다 공급된 상기 구동 신호(SHR, SHG, SHB)의 인가에 의해 적(R), 녹색(G) 또는 청(B)의 소정의 색으로 발광하는 발광소자(EL)를 포함하는 복수의 화소(Z)를 가지고, 상기 회로(2)가, 상기 화상 신호(SIN)에 의해 움직임 검출하는 움직임 검출 회로(22B)와, 상기 움직임 검출회로(22B)로부터 얻은 움직임 검출의 결과에 근거하여, RGB의 색마다의 상기 구동 신호(SHR, SHG, SHB)로 나뉘지기 전에 RGB 신호(S22)의 레벨을 변화시키는 레벨 조정 회로(2B)와, 상기 움직임 검출의 결과에 근거하여, 상기 화소(Z)의 발광시간의 듀티비를 변화시키는 듀티비 조정 회로(70)를 포함한다.

[0026] 본 발명의 제 2관점의 화상 표시장치의 색밸런스 조정방법은 입력되는 화상신호(SIN)를 신호처리해서 생성된 구

동신호(SHR, SHG, SHB)에 따라 적(R), 녹색(G) 또는 청(B)의 소정의 색으로 발광하는 발광소자(EL)를 포함하는 복수의 화소(Z)를 가지는 화상 표시장치의 색밸런스 조정방법이고, 표시하는 화상의 움직임을 상기 화상 신호(SIN)로부터 검출하는 스텝과, 상기 움직임의 검출 결과에 근거하여, RGB의 색마다의 상기 구동신호(SHR, SHG, SHB)로 나뉘지기 전에 RGB 신호(S22)의 레벨을 변화시키는 스텝과, 상기 검출 결과에 근거하여, 상기 발광소자(EL)의 발광 시간을 제어하는 펄스의 듀티비를 변화시키는 스텝을 포함한다.

[0027] 제 2관점에서는 구동신호(SHR, SHG, SHB)를 생성하기 전에, 표시하는 화상이 동영상인지 정지화상인지가 움직임 검출에 의해서 검출된다. 이 검출의 결과에 근거하여, 상기 RGB 신호(S22)의 레벨을 변화시키는 것에 의해 색마다의 구동 신호(SHR, SHG, SHB)의 레벨을 조정하거나 혹은 발광시간을 제어하는 펄스의 듀티비를 변화시킨다. 이 때, 적정화된 시간만 발광소자(EL)가 발광한다.

실시예

[0047] 이하, 본 발명의 실시의 형태를, 도면을 참조하고 설명한다. 본 발명을 적용할 수 있는 화상 표시장치(디스플레이)는, 각 화소에 발광소자를 가진다. 발광소자는, 유기 EL소자에 한정되지 않지만, 이하의 설명에서는, 유기 EL소자를 예로서 설명한다.

[0048] 유기 EL 디스플레이의 화소 구성 및 구동 방식으로서, 단순(패시브) 매트릭스 방식과 액티브 매트릭스 방식이 있다. 디스플레이의 대형화, 고정밀화를 실현하는데는 단순 매트릭스 방식의 경우와 각 화소의 발광 기간이 주사선(즉, 수직 방향의 화소수)의 증가에 의해서 감소하기 때문에, 순간적으로 각 화소의 유기 EL소자가 고휘도로 발광하는 것이 요구된다. 한편, 액티브 매트릭스 방식의 경우는 각 화소가 1 프레임의 기간에 걸쳐서 발광을 지속하기 때문에, 디스플레이의 대형화, 고정밀화가 용이하다. 본 발명은 단순 매트릭스 방식, 액티브 매트릭스방식의 쌍방에 적용할 수 있다.

[0049] 또, 구동 방식도 일정 전류로 구동하는 방법, 일정 전압으로 구동하는 방법이 있고, 본 발명은 어느 방법에도 적용할 수 있다.

[0050] 이하, 액티브 매트릭스의 유기 EL디스플레이 장치를 일정 전류로 구동하는 경우를 예로 하고, 이것을 중심으로 실시의 형태를 설명한다.

[0051] 제 1실시의 형태

[0052] 도 1은, 본 실시의 형태의 유기 EL디스플레이 장치의 구성을 나타내는 블록도이다. 도 2는, 본 실시의 형태의 화소의 구성을 나타내는 회로도이다.

[0053] 도 1에 도해한 디스플레이 장치는, 행방향의 복수의 주사선과 열방향의 복수의 데이터선의 각 교점에 유기 EL소자를 가지는 화소가 소정의 색배열로 행렬상으로 다수 배치된 셀 어레이(1)과 입력되는 어드레스 신호에 따라 데이터선에 접속되어 입력된 화상 신호에 필요한 신호 처리를 실시하여 셀 어레이(1)의 데이터선에 공급하는 신호 처리·데이터선 구동회로(2)를 가진다.

[0054] 또, 디스플레이 장치는, 주사선에 접속되고, 소정의 주기로 주사선에 주사신호(SV)를 인가하는 주사선 구동(V스캔)회로(3)을 가진다.

[0055] 도 2에 나타내는 셀 어레이(1)에 있어서, V스캔 회로(3)에 접속된 주사선 X(i), X(i+1), ...와 샘플홀드회로(2A)에 접속된 데이터선 Y(j), Y(j+1), ...가 서로 교차하고 배선되어 있다. 각 주사선 X(i), X(i+1), ...와 데이터선 Y(j), Y(j+1), ...가 교차하는 부분에서, 쌍방의 배선에 각 화소 Z(i, j), Z(i+1, j), ...가 접속되어 있다. 각 화소 Z(은)는, 유기 EL소자(EL), 데이터 보관 유지용의 캐패시터(C), 데이터 입력 제어용의 박막트랜지스터(TRa), 바이어스 전압 제어용의 박막 트랜지스터(TRb)로 구성되어 있다.

[0056] 데이터선(Y)과 접지선(GDL) 사이에, 트랜지스터(TRa)와 캐패시터(C)가 직렬로 접속 되고, 트랜지스터(TRa)의 게이트가 주사선(X)에 접속되어 있다. 또, 각 화소에 공통의 전원선(VDL)과 접지선(GDL) 사이에, 유기 EL소자(EL)와 트랜지스터(TRb)가 직렬로 접속되어 있다. 트랜지스터(TRb)의 게이트는 캐패시터(C)와 트랜지스터(TRa)의 접속중점에 접속되어 있다.

[0057] 특별히 도시하지 않지만, 각 유기 EL소자(EL)는, 예를 들면, 투명 유리등으로 이루어지는 기판 위에, 투명 도전층 등으로 이루어지는 제 1전극(애노드 전극), 정공 수송층, 발광층, 전자 수송층, 전자 주입층을 순차 퇴적시켜 유기막을 구성하는 적층체를 형성하고, 이 적층체 위에 제 2전극(캐소드 전극)을 형성한 구조를 가진다. 애노드 전극이 전원선(VDL)에 전기적으로 접속되고, 음극 전극이 접지선(GDL) 측에 전기적으로 접속된다. 이

들 전극 간에 소정의 바이어스 전압을 인가하면, 주입된 전자와 정공이 발광층에 있어 재결합할 때에 발광한다. 유기 EL소자는, 유기막을 구성하는 유기 재료를 적당 선택하는 것으로 RGB의 각 색에서의 발광이 가능한 것으로부터, 이 유기 재료를, 예를 들면 각 행의 화소에 RGB의 발광이 가능하게 배열하므로, 칼라 표시가 가능해진다.

- [0058] 이와 같이 구성된 셀 어레이(1)에 있어서, 예를 들면 화소 Z(i, j)에 적색의 화소 데이터를 표시시키는 경우, 주사선 X(i)을 선택하고 주사 신호(SV)를 인가한다. 또, 데이터선Y(j)에 화소 데이터에 따른 전류(전압에서도 가능)의 구동신호(SHR)를 인가한다. 이것에 의해, 화소 Z(i, j)에 있어서의 데이터 입력제어용의 트랜지스터(TRa)가 온 상태가 되어, 데이터선Y(j)의 구동 신호(SHR)로부터 전하가 트랜지스터(TRa)를 통하여 트랜지스터(TRb)의 게이트에 입력된다. 이 때문에, 트랜지스터(TRb)의 게이트 전위가 상승하고, 이것에 따른 전류가 트랜지스터 (TRb)의 소스와 드레인 간에 흐르고, 더욱이 해당 전류가 트랜지스터(TRb)에 접속된 발광소자(EL)에 흐른다. 이것에 의해 화소 Z(i, j)의 발광소자(EL)가 구동 신호 (SHR)의 적색 화소 데이터에 대응하는 휘도로 발광한다. 녹색의 화소 데이터는 구동 신호(SHG)를 이용하고, 청색의 화소 데이터는 구동 신호(SGB)를 이용하여, 각각 동일하게 표시할 수 있다.
- [0059] 이 셀에 있어서는, 주로 캐패시터(C)의 용량과 트랜지스터(TRb)의 게이트 용량 등으로 정해지는 합성 용량과, 구동신호에 의한 전하 공급 능력에 따라 축적 전하량이 결정된다. 축적 전하량이 크면 발광 시간이 길게 지속한다. 축적 전하량은 통상, 동영상의 화상 흐려짐이나 플리커가 생기지 않는 최적인 범위로 설정되어 있다.
- [0060] 본 실시의 형태에 있어서의 신호 처리·데이터선 구동회로(2)는, 데이터선 구동 신호(SHR, SHG, SHB)를 생성할 때에, 아날로그의 화상 신호를 색마다 일시 보관 유지하는 샘플홀드 회로(2A)와, 샘플홀드 하기 전에 시계열의 신호(이하, RGB 신호)의 레벨을 조정하는 레벨 조정 회로(2B)를 가진다.
- [0061] 또, 디스플레이 장치는, 발광 조정을 위한 정보를 취득하고, 이 정보를 상기 레벨 조정 회로(2B)에 제공하는 조정정보 취득수단(4)을 가진다. 조정정보 취득수단(4)은, 제조시에 어긋난 색밸런스를 조정하기 위해, 예를 들면 외부로부터의 조작에 의해 주어진 정보를 입력하는 입력 수단이라도 좋다. 혹은, 레벨 조정이 발광소자의 특성 저하 방지를 위한 경우에, 발광소자의 특성 저하량을 직접 측정하는 수단, 측정 대상이 되는 레퍼런스 화소, 측정 결과를 레벨 조정에 반영시키기 위한 제어 수단, 또, 레벨조정치와 특성 저하량의 관계를 기억한 기억수단 등이 이 조정정보 취득수단(4)의 실시형태에 해당한다. 조정정보 취득수단(4)은 상기 목적에 따라 신호 처리·데이터선 구동회로(2)내, 셀 어레이(1)내, 혹은, 그들의 외부에 설치된다. 조정정보 취득수단(4)의 구성예는, 후술하는 다른 실시의 형태에서 서술한다.
- [0062] 조정정보 취득수단(4)에서의 색밸런스조정에 관한 정보(S4)는, 레벨 조정회로(2B)에 입력되고, 이 정보(S4)에 근거하여 레벨조정회로(2B)가, RGB 신호의 레벨을 조정한다.
- [0063] 제 2실시의 형태
- [0064] 제 2실시의 형태에서는, 보다 상세한 디스플레이 장치의 구성과 제조시에 각각 색밸런스의 조정방법에 대하여 설명한다.
- [0065] 도 3은, 도 1의 구성의 상세한 일 구성예를 나타내는 디스플레이 장치의 블럭도이다.
- [0066] 도 3에 나타내는 디스플레이 장치는, 데이터선구동 신호를 생성하는 샘플 홀드 회로(2A)와 V스캔 회로(3)가, 셀 어레이(1)와 함께 디스플레이 패널(10) 내부에 설치되어 있다. 디스플레이 패널(10)의 밖의 회로기판에, 신호 처리회로(22)와 드라이버 IC가 설치되어 있다.
- [0067] 신호 처리 회로(22)는, 예를 들면, 해상도 변환, IP(Interlace·Progressive) 변환, 노이즈 제거 등의 필요한 디지털 신호 처리를 입력 화상 신호(SIN)에 실시한다.
- [0068] 드라이버 IC는, 신호 처리 후의 화상 신호(디지털 신호)를 아날로그 신호로 변환하고, 또한 패러렐-시리얼 변환한다. 이 변환 후의 시리얼-아날로그 RGB 신호는 샘플홀드 회로(2A)에 입력된다. 샘플홀드 회로(2A)는, 시리얼-아날로그 RGB 신호를 색마다의 신호로 나누어 데이터선의 구동 신호(SHR, SHG, SHB)를 생성한다. 드라이버 IC는 신호 송출 회로(21)와 레벨 조정 회로(2B)를 가지고, 더욱이 신호 송출 회로(21)내에, 디지털의 RGB신호를 아날로그의 RGB 신호로 변환하는 디지털-아날로그 변환기(DAC : D/A컨버터)(23)를 가진다.

- [0069] 제 2실시의 형태에 있어서, 레벨 조정 회로(2)의 출력이 D/A컨버터(23)의 기준 전압(VREF)의 입력에 접속되고 있다. 레벨 조정 회로(2B)는, 이 기준 전압(VREF)의 전위를, 예를 들면 V0~V5의 6 레벨로 전환한다. D/A컨버터는, 일반적으로, 공급되는 기준 전압치가 많을 수록 높은 변환 능력을 발휘한다.
- [0070] D/A컨버터(23)의 구성은 임의이지만, 기준 전압(VREF)에 의해서 출력 레벨이 거의 선형으로 변화하는 것이 바람직하다. 선형성이 비교적 좋게 IC화가 가능것으로서는 예를 들면 전류 가산식 혹은 전압 가산식의 D/A컨버터가 있다. 이들 D/A컨버터에서는, 단위 저항(R) 및 2배의 저항치를 가지는 2R을 조합한 저항 회로, 저항 회로의 각 노드에 접속된 스위치 회로 및 버퍼 앰프를 가지고, 입력 디지털 신호에 의해 제어되는 스위치 회로의 접속 모양에 따라 변화한 합성 저항치와 기준 전압(VREF)에 비례한 전압이 버퍼앰프의 출력으로부터 얻을 수 있다. 이 때문에, 입력한 디지털 신호에 따라서 거의 선형으로 변화하는 아날로그 신호가 오피앰프로부터 출력된다.
- [0071] 도 4~ 도 6에, 레벨조정회로(2B)의 구성예를 나타낸다.
- [0072] 도 4에 나타내는 제 1구성예에 있어서, 일정전압(VREF0)과 접지 전위와의 사이에, 레지스터 스트링이 접속되어 있다. 레지스터 스트링은 등가적으로, 7개의 저항체(R0 ~ R6)를 직렬 접속시킨 구성을 가지고 있다. 레지스터 스트링의 저항체간의 접속중점에 각각 스위치(SW1)가 접속되어 있다. 기본적으로, 이 스위치(SW1)의 어느 1개가 온하는 것에 의해서, 기준 전압(VREF)의 전위(V0~V5)의 하나를 출력한다. 다만, 복수의 스위치(SW1)를 온 하는 제어도 할 수 있고, 그 경우, 한층 더 많은 전위를 생성할 수 있다.
- [0073] 이 6개의 스위치(SW1)는 스위치 회로(2C)를 구성한다. 스위치 회로(2C)는, 색밸런스 조정에 관한 정보에 기초하여 제어된다. 보다 상세하게는, 도 3에 나타내는 것같이, 신호 처리 회로(22)내의 제어 수단, 예를 들면 CPU(22a)에 의한 정보(S4)를 바탕으로, 수비트의 제어 신호(S4B)가 생성되어 이 제어 신호(SB4)가 스위치 회로(2C)의 각 스위치(SW1)를 제어한다. 이 수비트의 제어 신호(S4B)에 따라서 색마다 온하는 스위치가 전환된다.
- [0074] 패널의 제조 격차조정을 위한 색밸런스 조정에 있어서는, 높은 휘도의 색의 발광 휘도를 내리도록 조정할 수 있다. 이 경우, 초기 설정시의 기준전압(VREF)의 전위를 V0로 하고, 발광 휘도를 내리는 정도에 따라서, V1~V5의 전위가 선택된다. 혹은, 초기설정시의 기준 전압(VREF)의 전위를 중간값, 예를 들면 V2로 설정하고, 특정의 색에 대해서는 발광 휘도를 올리도록 할 수도 있다.
- [0075] 패널의 제조 격차 조정에 있어서는, 발광 휘도의 RGB간의 변동폭은, 예를 들면 ±수%정도이다. 지금, 녹색(G)의 휘도가 설계치 대로이고, 이 때의 기준전압(VREF)의 전위 V2가 6V이었다고 한다. 또, 적(R)의 발광 휘도가 설계치보다 5%낮고, 청(B)의 발광 휘도가 설계치보다 5%높고, 기준 전압(VREF)의 변화 스텝이 0.15 V라고 한다. 이 경우, R발광 휘도를 조정하기 위해 기준 전압의 전위를 초기치 6 V(V2)로부터 5%높은 6.3 V(V0)로 한다. 또, B발광 휘도를 조정하기 위해서 기준 전압의 전위를 초기치 6 V(V2)에서 5%낮은 5.7 V(V4)로 한다.
- [0076] 이와 같이 색마다 스위치 회로를 제어하는 것으로써 색밸런스의 조정이 가능하다.
- [0077] 다만, 색에 따라서는 격차 경향이 다른 경우가 있다. 이 경우, 각 색에 공통의 하나의 레지스터 스트링을 이용한 것에서는, 정밀한 조정을 할 수 없는 것이 있다. 그러한 경우, 레벨조정회로(2B)의 구성을, 예를 들면 도 5와 같이 하는 것이 바람직하다.
- [0078] 도 5에 나타내는 제 2구성예에 있어서는, 일정 전압(VREF0)과 접지 전위의 사이에, 각 색에 대응한 3개의 레지스터 스트링이 병렬로 접속되어 있다. 각 레지스터 스트링은 7개의 저항체(R0~R6)로 구성되어 있는 것은, 상기 제 1구성예와 동일하다. 다만, 본예에서는, 저항체(R0~R6)의 저항치가 색마다의 제조 격차의 경향에 맞추어 소정의 조합으로 변하고 있다. 3개의 레지스터 스트링으로부터 인출된 3개의 접속중점이 스위치(SW1)에 의해 전환되고, 전위 V0의 값이 정해진다. 이 구성은 다른 전위 V1~V5에 대해서도 동일하다.
- [0079] 이상에서, 제 2구성예에서는, 색마다 적합한 값의 기준 전압(VREF)의 전위 V 0~V5를 얻을 수 있다고 하는 이점이 있다.
- [0080] 색마다의 격차 중심을 미리 알고 있는 경우는, 예를 들면 도 6에 나타내는 구성을 채용할 수 있다.
- [0081] 도 6에 나타내는 제 3구성예에서는, 색마다의 오프셋 저항체(R6R, R6G, R6 B)가 서로 병렬로, 스위치(SW2)와 접지 전위의 사이에 접속되어 있다. 일정 전위(VREF0)와 스위치(SW2)의 사이에, 저항체(R1 ~ R5)가 직렬 접속되어 있다. 또, 일정 전위(VREF0)와 접지 전위의 사이에, 저항체(R01와 R02)가 직렬 접속되어 있다.

- [0082] 제 3구성예에서는, 색밸런스 조정시에 상대적으로 높은 휘도의 색의 발광 휘도를 내리도록 구성되어 있는 것으로부터, 초기설정의 출력 전위(V0)는, 저항체 (R01과 R02)의 분압에 의해 고정되어 있다. 또한, 이 구성은 임의이며, 도 4와 동일하게 저항체(R1)와 일정 전압(VREF0)의 사이에 저항체(R0)를 접속시켜, 양 저항체(R0와 R1)의 접속중점으로부터 전위(V0)를 출력시키도록 하여도 좋다.
- [0083] 인접하는 저항체의 접속중점 및 저항체(R5)와 스위치(SW2)의 접속중점에 스위치(SW1)가 접속되어 이 스위치(SW1)의 어느 쪽이 온함으로써, 기준 전압(VREF)의 전위(V1~V5)가 선택되어 출력된다. 한편, 스위치(SW2)는 화소의 색에 따라서 교체되어 빨강일 때는 오프셋 저항체(R6R)가 선택되고, 초록의 때는 오프셋 저항체 (R6G)가 선택되고, 청색의 때는 오프셋저항체(R6B)가 선택되고, 이것에 따라서 전위(V1~V5)의 변화 중심이 변경된다.
- [0084] 제 3의 구성에는, 색마다의 변동을 고려하고 높은 정도의 색밸런스조정이 가능한 상에서, 구성이 도 5의 경우보다 간소하게 할 수 있는 이점이 있다.
- [0085] 기준 전압(VREF)의 값에 의해 화소의 휘도를 선형으로 변화시키려면, 도 7에 나타내는 것같이, D/A컨버터를 포함한 드라이버 IC의 입출력 특성이 선형으로 변화하는 것이 바람직하다. 다만, 선형성이 낮은 경우에서도, 그것을 전망하고 기준전압(VREF)을 변화시키는 것으로, 목적의 값에 화소의 휘도를 제어할 수 있다.
- [0086] 도 8에 유기 EL패널의 입력 전압과 휘도의 관계를 나타낸다.
- [0087] 현재 주류의 LCD 장치에 이용되는 액정층의 인가 전압과 휘도(투과광 출력)의 관계는, 도시하지 않지만, 전체적으로 비선형으로 변화하고, 특히 높은 전압 영역에서는 액정의 분자 배향이 수직으로 거의 갖추어지기 때문에, 패널의 출력 커브가 포화하게 된다.
- [0088] 이것에 대하여, 유기 EL소자의 입출력 특성은, 도 8에 나타내는 것같이 실용 영역에서 거의 직선적으로 변화한다. 이 때문에 전류 구동이 가능하고, 또 유기 EL패널에서는 입출력 특성 보정을 위한 감마 보정이 기본적으로 불필요하다라는 이점이 있다.
- [0089] 본 실시의 형태에서는, 이와 같은 유기 EL소자의 입출력 특성의 선형성의 높이를 교묘하게 이용하는 것으로써, 저항 래더를 이용한 간단한 구성의 레벨 조정 회로(2B)에서 RGB의 색밸런스 조정을 실현하고 있다.
- [0090] 다음에, 신호 송출회로(21)로부터 셀 어레이(1)까지의 화소 데이터 배열 변화와 색밸런스조정의 타이밍 제어에 대하여 설명한다.
- [0091] 도 9(A)~도 9(C)는 이 신호 처리에 있어서의 화상 신호의 변화의 일례를 나타내는 설명도이다.
- [0092] 도 3에 나타내는 신호 처리 회로(22)에 입력되는 화상 신호(SIN)는, 콤포지트 비디오 신호, Y/C신호, RGB 신호(시계열의 R신호, G신호, B신호)의 어느 영상신호라도 좋다. 각각 대응한 신호 처리에 의해서, 최종적으로, 신호 처리 회로 (22)에서는 시계열의 RGB 신호(디지털 신호)(S22)가 출력된다. 이 디지털의 RGB 신호(S22)는, 도 9(A)에 나타내는 것같이, 1 라인분의 디지털 데이터내에서 8비트의 화소 데이터가 색마다 시계열로 늘어선 구성으로 되어 있다. 도 9(A)에 있어서, R1, R2, ···, G1, G2,···, B1, B2, ···의 각각이 8비트의 화소 데이터를 나타내고 있다. 이들 화소 데이터는, 드라이버 IC내에서 필요한 처리가 된 후, 그 신호 송출 회로(21)내에서 D/A컨버터(23)에 입력되고, 아날로그의 RGB 신호(S23)로 변환된다.
- [0093] 본예에서는, D/A컨버터(23)내에서 시분할의 패러렐-시리얼 변환(P-S변환)이 된다. 3계통의 채널로부터 입력된 R신호, G신호, B신호가 각각 D/A컨버터 (23)내에서, 아날로그의 시리얼 데이터 신호(S23)로 변환된다.
- [0094] 드라이버 IC의 출력수를, 예를 들면 240으로 한다. 화소 배열시에 서로 이웃하는 R, G, B의 화소 데이터로 이루어지는 시리얼 데이터(R1, G1, B1), (R2, G2, B3),···, (R240, G240, B240)가 드라이버 IC로부터 일제히 패널 인터페이스에 출력되어 샘플홀드 회로(2A)에 입력된다.
- [0095] 입력되는 샘플홀드 신호(S_{S/H})의 최초의 펄스가 인가되면, 샘플홀드 회로(2A)는 240개의 시리얼 데이터(R1, G1, B1), (R2, G2, B3),···, (R240, G240, B240)로부터, 최초로 R화소데이터를 일제히 입력하고, 다음의 펄스 입력이 있을 때까지의 3분의 1 H기간(1H:수평동기 기간)동안, 보관 유지한다. 다음의 펄스 입력에 의해, 이 보관 유지 데이터를 셀어레이의 R화소가 접속된 데이터선에 배출하는 동시에, 다음의 G화소 데이터를 입력한다. 이와 같이, 샘플홀드 회로(2A)는, 화소 데이터의 입력과 배출을 신호(S_{S/H})의 펄스 인가마다 반복함으로써, RGB 순으로 데이터선을 구동한다. 샘플홀드 회로(2A)로부터 출력되는 색마다의 데이터 신호가 패널의 구동

신호(SHR, SHG, SHB)가 된다.

- [0096] 본 예에서는, 신호 처리 IC내의 CPU(22a)에 의해서, 패널의 구동이 제어된다.
- [0097] 도 3에 있어서, 샘플홀드 신호($S_{S/H}$), V스캔 회로(3)의 제어 신호(S3) 및 드라이버 IC의 제어 신호(S21, S4B)가, 화상 신호에 동기하고 신호처리 IC로부터 출력된다. 이 중 레벨 조정 회로(2B)의 제어 신호(S4B)는, 조정정보 취득수단(4)으로부터의 정보(S4)에 근거하여 신호 처리 IC내에서 생성되고, 샘플홀드 신호($S_{S/H}$)에 동기한 신호로서 레벨 조정 회로(2B)에 출력된다.
- [0098] 레벨 조정 회로(2B)내에 있어서, 어느 3분의 1 H기간(반드시, R데이터의 샘플홀드 기간이라고는 한정하지 않는다)에서 R신호용의 기준 전압(VRO-VR5)의 어느 것이 선택되어 다음의 3분의 1 H기간에서 G신호용의 기준 전압(VGO-VG5)의 어느 것이 선택되고, 또한 다음의 3분의 1 H기간에서 B신호용의 기준 전압(VBO-VB5)의 어느 것이 선택된다.
- [0099] 이상으로부터, 레벨 조정 회로(2B)내에서의 제어 신호의 생성 및 타이밍 제어를 위한 회로가 불필요하고, 레벨 조정 회로(2B)를 소규모로 실현할 수 있다.
- [0100] 특히, 이와 같이 신호 처리 IC에 의해 각종 제어 신호가 생성되는 구성에서는, 레벨 조정 회로(2B)를 신호 처리 회로(22) 내부에 내장시키는 것도 가능하다. 또, 색밸런스의 레벨 조정에서는, 예를 들면 제조 격차가 가장 작다고 예상되는 1색을 기준으로, 다른 2색을 맞추어 넣는 것이 가능하다. 그 경우, 기준이 되는 1색용의 기준 전압(VREF)은 고정으로 하든가, 또는 내부에 신호 송출 회로(21)안에 보관 유지시키도록 하여도 좋다. 더욱이 휘도가 변화하기 쉬운 1색을 조정하도록 하고, 다른 2색을 고정으로 하여도 좋다.
- [0101] 레벨 조정의 타이밍 제어 신호(S4B)의 생성은 상기의 예로 한정되지 않는다. 예를 들면, 신호 처리 IC내의 CPU(22a)가, 입력 화상 신호(SIN)에 중첩된 수평동기 신호를 검출하고, 동작 클럭 신호를 카운트 하고, 3분의 1 H기간이 경과했다고 판단하면 레벨 조정을 바꾸는 펄스를 생성하는 방법에서, 상기의 제어신호(S4B)를 생성하여도 좋다. 이와 같은 방법에서도, 생성된 제어 신호(S4B)는, 결과로서 샘플홀드 신호($S_{S/H}$)에 동기 한 신호가 된다.
- [0102] 또한, 제어 신호(S4B)의 생성은 신호 처리 IC에서 실시할 필요는 반드시 없고, 레벨 조정 회로(2B)내 혹은 조정정보 취득수단(4)내에서 생성하는 구성이라도 좋다.
- [0103] 이하의 실시의 형태에서는, EL소자의 열화에 의한 휘도보정, 콘트라스트와 소비전력의 밸런스 조정, 혹은, 주위의 밝기에 따른 휘도 보정이라는 여러 가지의 목적으로 적합한, 조정정보 취득수단(4) 및 레벨 조정 회로(2B)의 구체적 구성, 및, 그들의 제어 방법을 서술한다. 다만, 이 보정을 RGB마다의 구동 신호로 나누기 전의 RGB 신호에 대해서 행하는 점에서, 상기 제1 및 제 2실시의 형태와 공통이다. 따라서, 이하의 실시의 형태에서는, 기본적인 시스템의 구성의 예를, 도 3(경우에 따라서는 도 1)을 인용하면서 설명한다. 다른 공통되는 구성은 설명을 생략한다.
- [0104] 제 3실시의 형태
- [0105] 제 3실시의 형태에서는, 유기 EL소자의 애노드 또는 캐소드의 전위(이하, EL전압이라고 한다)를 검출하고, 그 결과에 의해 RGB 각각의 신호에 대해서 적절한 구동 전압을 출력한다. EL전압의 검출 결과는, 제 1실시의 형태에 있어서의 “발광 조정에 관한 정보”에 해당하고, 이 정보는 상시 감시할 수 있으므로, 특히 유기 EL소자의 특성의 경시 변화에 따라 RGB 각각의 색의 휘도를 자동 보정하는 것이 가능해진다.
- [0106] 이하, 유기 EL소자의 애노드 전압을 검출하고, 그 결과를 기초로 경시 변화를 자동 보정하는 경우를 예로, 제 3실시의 형태를 설명한다.
- [0107] 유기 EL소자는, 자발광 소자이기 때문에, 고휘도로 장시간 발광시키면, 그 유기 적층체의 열피로에 의해 휘도가 저하한다.
- [0108] 도 10은, 경시 변화에 의해 특성이 저하하는 전후에서 유기 EL소자의 전류(I)-전압(V) 특성을 나타내는 그래프이다. 또, 도 11은, 어느 색의 유기 EL소자의 휘도의 경시 변화를 나타내는 그래프이다.
- [0109] 도 10에 나타내는 것같이, 고휘도로 장시간 발광시킨 유기 EL소자는, 같은 바이어스 전압을 인가하고도 초기의 유기 EL소자에 비해 디바이스를 흐르는 전류가 작게 되어 있다. 이것은, 유기 적층체의 열피로에 의해 내부

저항이 크게 되어 전하의 주입효율, 재결합 효율이 저하해 버리기 때문에 생긴다.

- [0110] 이 때문에, 도 11에 나타내는 것같이, 시간과 함께 소자의 발광 휘도가 저하한다. 휘도의 저하는 사용하는 디바이스 구조에 따라서 다르고, R, G, B의 유기 EL소자는 발광 유기 재료가 다르기 때문에, 각각의 색에 의해서 휘도의 경시 변화의 방법이 다르다. 그 결과, 경년 변화에 의해서 EL패널의 색밸런스가 무너져 버린다고 하는 것으로 된다.
- [0111] 제 3실시의 형태에서는, 상기의 내부 저항의 증대에 의한 EL소자의 양단에 걸리는 전압의 증대를 검출하고, 이것에 의해 색밸런스를 보정한다.
- [0112] 도 12는, 이 전압 검출을 위한 회로를 나타내는 회로도이다.
- [0113] 도 12에 나타내는 조정정보 취득수단(4)과 RGB의 3 종류의 모니터 셀로 구성되어 있다. 이 모니터 셀은, 도 1에 나타내는 셀 어레이(1)내에서, 화상 표시에는 사용되지 않는, 유효 화면 표시 영역의 주위에 설치되어 있다.
- [0114] 각 모니터 셀은 RGB 각각의 빛을 발광하는 EL소자(ELR, ELG, ELB)와 EL소자의 양측의 전압을 검출하기 위해서 EL소자에 직렬로 접속된 부하저항을 RR, RG, RB을 가진다. 본 예의 경우의 각 부하 저항은 게이트에 일정 전압이 인가된 박막 트랜지스터(TFT)로 이루어진다. 각 EL소자의 캐소드와 부하 저항이 되는 TFT의 소스의 사이에, EL소자에 걸리는 전압보다 충분히 높은 일정한 전압(VB)이 인가되고 있다.
- [0115] 도 12에 나타내는 레벨 조정 회로(2B)는, 색에 대응한 수만급 레벨 시프트 회로를 가진다. 각 레벨 시프트 회로는 상기 모니터 셀의 EL소자와 부하 저항과의 접속 중점에 접속된 저항(RA), 해당 저항(RA)을 통한 검출 전압을 비반전(+) 입력에 인가하고, 반전(-) 입력이 저항(RB)를 개입시켜 접지된 차동증폭기(AMP)와 차동증폭기(AMP)의 비반전 입력과 출력의 사이에 접속된 저항(RC)을 가진다. 이 레벨 시프트 회로는 검출전압(VDA, VDG, 또는 VDB)을 소정의 배율로 증폭하고 출력한다.
- [0116] 3개의 레벨 시프트 회로의 출력과 D/A컨버터(23)의 기준 전압(VREF)의 입력 단자의 사이에, 레벨 시프트 회로를 선택하는 스위치(SW3)가 접속되어 있다. 스위치(SW3)는, 도 3의 경우와 동일하게, 샘플홀드 신호($S_{S/H}$) 또는 정보(S4)를 바탕으로 생성되어 샘플홀드 신호에 동기한 신호(S4B)에 의해 제어된다.
- [0117] 레벨 시프트 회로의 증폭율은 예를 들면, EL소자에 열화가 없는 경우에 기준전압(VREF)의 초기설정치와 같은 전압이 레벨 시프트 회로로부터 출력되는 값으로 설정된다. 다만, 화상 표시를 실제로 행하는 유기 EL소자와 동일하게 특성이 열화하는 것이 전제가 된다. 모니터 셀이 화상 표시셀과 동일하게 열화하지 않지만, 어느 정도의 상관성이 있는 경우, 그 상관계수에 따라 레벨 시프트 회로의 저항(RC)을 가변으로서 그 증폭율을 변화시킬 필요가 있다. 혹은 스위치(SW3)의 부분을 도 4~도 6에 나타낸 저항 래더회로에 치환하여 레벨 시프트 회로의 출력이 필요한 기준 전압치가 되도록, 한층 레벨 시프트할 필요가 있다.
- [0118] 이 저항(RC)을 가변으로 하는 제어, 혹은 부가한 저항 래더회로를 제어하기 위해서는, 유기 EL소자의 EL전압(VDA, VDG, VDB)을 모니터 할 필요가 있다. 유기 EL소자는 무바이어스 상태가 어느 정도 길게 계속되면 특성이 자기 회복하는 현상이 확인되고 있고, 실사용 디바이스(화상 표시셀)와 그렇지 않은 평상시 일정 전압이 인가된 디바이스(모니터 셀)에서는 열화 특성에 차이가 생기기 때문이다. 이 때문에, 도 12에 있어서는, EL전압을 모니터 하는 전압계(DET)가 접속되고 있다. 또한, 모니터 셀과 화상 표시 셀이 동일하게 특성 변화하는 것이 보증되고 있는 경우, 이 전압계(DET)는 불필요하다.
- [0119] 모니터 셀의 특성 변화를 화상 표시 셀의 특성 변화할 수 있을 만큼 동일하게 하려면, 모니터 셀을 예를 들면, 도 2에 나타내는 것같은 화상 표시 셀과 동일 셀 구조로 할 수 있다. 이 경우, 유효 화면 표시영역의 주위에 여분으로 화상 표시 셀을 만들어 두고, 유효 화면 표시영역내의 소정의 화상 표시 셀과 동일 바이어스 전압 및 데이터가, 이 여분의 화상 표시 셀(모니터 셀)에 다이내믹하게 인가되도록 배선 구조를 연구한다.
- [0120] 예를 들면 신호처리 IC내의 CPU(2a), 그 외의 제어 수단이, 이 모니터 셀의 EL전압의 검출치를 평균화하고, 별도로 마련한 록업데이터등(부도시)을 참조하면서, 검출치를 기초로 저항(RC) 혹은 저항 래더회로의 스위치회로를 제어하기 위한 제어 신호를 생성한다.
- [0121] 이상의 어느 방법에 의해서도, EL소자의 특성 저하에 적합한 기준 전압(VREF)의 생성이 가능하다.
- [0122] 예를 들면, 초기 상태에 있어서 VDR가 5V이고 발광 휘도가 $100\text{cd}/\text{m}^2$ 인 소자가, 10년후에 VDR이 6V이고 발광 휘

도가 $90\text{cd}/\text{m}^2$ 로 상정되는 경우에 있어서, 발광 휘도와 EL전압이 1:1의 관계에 있다라는 가정하에서, 차동증폭기(AMP)의 증폭율을 1.1로 한다. 이것에 의해 기준 전압(VREF)가 6.6V가 되어, 이것이 D/A컨버터(23)에 공급된다. 이 기준 전압의 조정을 색마다 행한다.

- [0123] 색마다 생성한 기준 전압(VREF)의 값에 따라서, D/A컨버터(23)로부터 출력되는 아날로그 RGB신호(S23), 또, 샘플홀드 회로(2A)에서 출력되는 색마다의 구동 신호(SHR, SHG, SHB)의 레벨이 적정하게 변화한다. 그 결과, 화소가 초기설정시와 동일 휘도로 발광한다.
- [0124] 도 12에 나타내는 모니터 전용의 셀을 이용했을 경우, 발광 휘도와 EL전압이 1:1의 관계에 있다라는 가정아래에서의 조정이 된다. 즉, 이 방법에서는, 선형의 특성을 가정한 조정 밖에 실현될 수 없다. EL소자는 주된 실사용 영역에서는 거의 선형인 특성을 가지기 때문에, 이와 같은 방법에서도 충분히 효과를 발휘한다.
- [0125] 다만, 실제의 화면에는 저휘도 영역에서의 발광도 있고, 이 저휘도의 발광이 소자특성의 저하에 무관계하다고는 반드시 말할 수 없다.
- [0126] 도 13은 보다 정도가 높은 보정을 실시할 수 있는 레벨 조정 회로(2B)의 구성을 나타내는 블록도이다.
- [0127] 도시한 레벨 조정 회로(2B)는, 아날로그-디지털 변환기(ADC : A/D컨버터) (30), ROM(31), 및 D/A컨버터(32)를 가진다. ROM(31)내에는 비선형 특성 커브를 참조하고 작성된 룩업테이블이 미리 기억되고 있다. 룩업테이블의 참조 대상이 되는 데이터는, 모니터셀과 동일 상시 바이어스된 디바이스에서의 조건이다.
- [0128] 또, D/A컨버터(30)와 각 모니터 셀과의 사이에, 샘플홀드 신호($S_{S/H}$) 또는, 정보(S4)를 바탕으로 생성되어 샘플홀드 신호에 동기한 신호(S4B)에 의해 제어되는 스위치(SW4)가 접속되고 있다. 또한, ROM(31)은 특별히 도시하지 않지만 레벨 조정 회로(2B)내에 설치된 제어 수단에 의해, 혹은 다른 제어 수단에 의해 제어된다.
- [0129] 검출 EL전압(VDR, VDG, VDB)는, 스위치(SW4)에 의해 변환되어 A/D변환 후, 그 어느 것이 ROM(31)을 참조하고 보정되고, 더 D/A변환되고, 기준 전압(VREF)로서 D/A컨버터(23)에 입력된다.
- [0130] 이것에 의해, 비선형 특성에 적합한 정밀한 색밸런스 보정이 가능하게 된다.
- [0131] 또한, 상기와 동일하게 모니터 셀을 실사용 디바이스와 같은 구성 및 동작 조건으로 할 수도 있지만, 다른 방법으로서 ROM(31)내에, 룩업테이블을 복수 준비하고, 디스플레이의 사용 조건이나 환경에 따라 데이터를 선택하는 일도 할 수 있다. 이것에 의해, 실사용 상황에 적절한 색밸런스 조정을 실현할 수 있다.
- [0132] 제 4실시의 형태
- [0133] 제 4실시의 형태는, 제 3실시의 형태와 동일, 소자 특성의 경년 변화에 근거하는 색밸런스의 보정에 관한다. 본 실시의 형태에서는, 동작 적산 시간에 근거하여 색밸런스 조정을 실시한다.
- [0134] 도 14 및 도 15는, 제 4실시의 형태의 레벨 조정에 관한 회로를 나타내는 회로도이다.
- [0135] 도 14에 있어서, 본 발명의 "저장정보 취득 수단"의 일실시형태로서 계시수단(도중, TIME으로 표기)(4)가 설치되어 있다. 계시 수단(4)은, 예를 들면, 마이크로 컴퓨터 혹은 CPU 등의 동작 클럭 주파수를 카운트할 수 있는 구성으로 실현할 수 있다.
- [0136] 도 14에 나타내는 레벨 조정 회로(2B)는, 시리얼 데이터(S4C)를 D/A변환하는 D/A컨버터(40)를 가진다. D/A컨버터(40)의 출력에, 차동증폭기(AMP)와 3개의 저항(RA~RC)으로 이루는 제 3실시의 형태와 동일한 구성의 레벨 시프트 회로가 접속되고, 레벨 시프트 회로와 RGB 신호 변환용의 D/A컨버터(23)의 사이에, 도 4~도 6의 어느 구성을 갖는 저항 래더회로가 접속되어 있다. 저항 래더회로는, 도 3의 경우와 같이, 샘플홀드 신호($S_{S/H}$) 또는 정보(S4)를 바탕으로 생성되어 샘플홀드 신호에 동기한 신호(S4B)에 의해 제어된다.
- [0137] 계시 수단(4)으로서, 마이크로 컴퓨터를 이용하는 것이 바람직하다. 이것은, 실제의 제품에 대하여 마이크로 컴퓨터가 사용되고 있는 경우가 대부분이기 때문이다. 계시 수단(4)은, 패널 구동 시간을 카운트하고, 적산 시간에 관한 시리얼 데이터(S4C)를 출력한다. 시리얼 데이터(S4C)는, D/A컨버터(40)에 보내진다. 여기서, 시리얼 데이터(S4C)의 수수는 일반적으로 이용되는 IIC버스를 사용하고, D/A컨버터(40)로서 범용의 IIC 버스 대응 8비트 DA컨버터를 이용하는 것으로 한다.
- [0138] D/A컨버터(40)에 의해 변환된 전압은, RGB 신호 변환용의 D/A 컨버터(23)의 참조 전압 VREF에 적응할 수 있도록, 레벨 시프트 회로에 의해 그 레벨을 시프트 한다. 레벨 시프트후의 전압은, 저항 래더회로에 의해, 제 2

실시의 형태와 같은 방법으로, RGB 각각의 샘플홀드 신호와 동기한 타이밍으로 교체된다.

- [0139] 색마다 생성한 기준 전압(VREF)의 값에 따르고, D/A컨버터(23)로부터 출력되는 아날로그 RGB 신호(S23), 또, 샘플홀드 회로(2A)에서 출력되는 색마다의 구동 신호(SHR, SHG, SHB)의 레벨이 적정하게 변화한다. 그 결과, 화소가 초기설정시와 동일 휘도로 발광하고, 경시 변화에 의한 색밸런스의 차이가 보정된다.
- [0140] 상기의 제어에 있어서, 예를 들면, 초기 상태에서부터 10년 뒤까지를 마이크로컴퓨터에 의해 카운트 할 수 있다고 했을 때, 마이크로 컴퓨터는 RGB 각각에 대하여 10년의 시간을 8비트 데이터로 변환한다. 더욱이 RGB 각각에 대해서 열화 계수를 곱고, 그 결과를 시리얼 데이터(S4C)로서 출력한다.
- [0141] 여기서 열화 계수를 거는 것은, 통상의 구성의 DA컨버터(40)는, 8비트 데이터를 예를 들면 0~5 V로 변환하는 것으로부터, 초기 상태(적산 시간 제로)에 있어서의 DA컨버터(40)의 출력은 RGB 모두 0V가 되기 때문이다. 0 V의 전압을 아무리 증폭하여도 소망한 전압은 얻을 수 없다. 거기서, 상기 예에서는, 예를 들면 10년 후에 가장 열화하는 색의 소자가 5 V가 되도록, 마이크로 컴퓨터(계시 수단(4)) 내부에서 열화 계수를 곱기로 했다.
- [0142] 도 15에 나타내는 구성에서는, 이 열화 계수를 곱 수 있도록, ROM(41)내에 록업테이블을 미리 작성하고 있다. 또, ROM(41)내에, 록 업테이블을 복수 준비하고, 열화 계수 외에, 디스플레이의 사용 조건이나 환경에 따라서 데이터를 선택할 수도 있다. 이것에 의해, 실 사용 상황에 적절한 색밸런스 조정을 실현할 수 있다.
- [0143] 제 5실시의 형태
- [0144] 제 5실시의 형태는 화면의 밝기에 따르고, 높은 콘트라스트를 유지하면서 전력 소비의 억제가 가능한 화상 표시 장치에 관한다.
- [0145] 일반적으로, 디스플레이 장치에서는, 화면 전체에 밝은 화상을 표시하고 있는 경우와 전체에 어두운 화상을 표시하고 있는 경우에서는, 콘트라스트감이 다르게 보인다.
- [0146] 전자의 경우에 있어서는 콘트라스트감이 높고, 즉, 신호의 다이내믹 레인지가 실제보다 넓게 느껴지고, 후자의 경우에 있어서는, 반대로 콘트라스트감이 낮고, 즉 신호의 다이내믹 레인지가 좁게 느껴진다.
- [0147] 따라서 전체에 밝은 화면에서는 콘트라스트감을 낮게 하도록, 전체에 어두운 화면에서는 콘트라스트감을 높이도록 함으로써, 고화질을 유지할 수 있다. 바꾸어 말하면, 전체적인 화면의 밝기와 요구되는 콘트라스트의 높이, 즉 신호의 다이내믹 레인지의 넓이의 사이에 반비례의 관계가 있다.
- [0148] 유기 EL디스플레이와 같이 자발광형 셀에서는, LCD와 같이 빛을 투과시키는 것은 아니기 때문에 흑표시의 화소에 주위의 밝은 화소로부터의 빛의 간섭이 적고, 콘트라스트가 높은 화상을 얻을 수 있다. 또, 유기 EL셀은 흑표시 시에 비발광으로 있기때문에, 흑표시 시에도 백 라이트가 점등하고 있는 LCD 디스플레이에 비하여 소비 전력의 면에서는 유리하다.
- [0149] 다만, 이 저소비 전력성을 살려 소형의 휴대 단말로의 수요가 전망되어, 새로운 저소비 전력화의 요망이 강하다.
- [0150] 유기 EL디스플레이를 구성하는 화소에 있어서는 휘도와 발광하기 위한 소비전류가, 비례 또는 비례에 가까운 관계에 있는 것을 알고 있다. 본 실시의 형태에서는, 이 관계에 주목하고, 미리 화면 전체(표시 일화면분)의 적산 휘도에 일정한 임계치를 설정하고, 그 임계치를 넘는 화상 신호가 입력되면, 임계치 이하에 표시 휘도를 내리는 제어 기술에 관한다.
- [0151] 도 16에, 제 5실시의 형태의 레벨 조정에 관한 회로의 구성을 나타낸다.
- [0152] 도 16에 있어서, 본 발명의 “조정정보 취득수단”의 일 실시 형태로서 1 필드 분의 디지털 RGB 신호를 기초로, RGB의 데이터를 연산하는 회로(도중, 1 F·DATA로 표기)(4)를 가지고 있다. 이 연산 회로(4)로부터 연산 결과를 나타내는 신호(S4D)가 출력된다. 또한, 연산 회로(4)는, 도중의 위치에 설치할 필요는 반드시 없고, 예를 들면 신호 처리 회로(22)내에서 RGB 휘도 신호에만 대하여 연산하는 회로라도 좋다.
- [0153] 연산 수법은 임의이지만, 예를 들면 R신호, G신호, B신호를 가산하는 것에 의해, 1 필드의 밝기에 비례한 신호(S4D)를 생성한다.
- [0154] 도 16에 나타내는 레벨 조정 회로(2B)는, ROM(50), D/A컨버터(51) 및 레벨 시프트 회로를 가진다.
- [0155] ROM(50)내에, 신호(S4D)가 가리키는 연산 결과가 나타내는 화면의 밝기를 나타내는 데이터와, 콘트라스트를 서서히 저하시키지 않는 범위에서 가능한 한 휘도를 내리기 위해 적합한 전압과의 대응 관계가 기술된 록업테이블

이 미리 기억되고 있다. 또한, 록업테이블의 화면의 밝기를 나타내는 데이터로서 1 H내의 블랭킹 기간의 존재에 의한 화면의 밝기의 저하가 보정된 데이터가 기억되어 있다.

- [0156] 도시를 생략한 제어 수단이, 신호(S4D)의 데이터와 이 록업테이블을 참조하여, 8비트의 데이터(S50)를 생성한다. 이 8비트의 데이터는 D/A컨버터(51)에 의해 아날로그의 전압 데이터(S51)로 변환된 후, 레벨시프트 회로에서, 더욱이 드라이버 IC내의 D/A컨버터(23)의 기준 전압(VREF)에 적합한 레벨로 변환된다.
- [0157] 레벨 시프트 회로와 차동증폭기(AMP)와 3개의 저항(RA~RC)로 이루어지는 제 3실시의 형태와 같은 구성을 가지고, 기준 전압(VREF)를 생성한다.
- [0158] 기준 전압(VREF)의 값에 따라서, D/A컨버터(23)로부터 출력되는 아날로그 RGB 신호(S23), 더욱이는 샘플홀드 회로(2A)로부터 출력되는 색마다의 구동 신호(SHR, SHG, SHB)의 레벨이 동일하게, 또는 동일 비율로 변화한다. 그 결과, 화면의 밝기가 콘트라스트를 저하시키지 않는 정도로 억제되고 그 결과, 여분의 소비 전력이 저감된다.
- [0159] 이것과 같은 효과를 얻는 것을 목적으로서, 제 2실시의 형태에서 나타내는 도 4~도 6의 어디에 나타내는 저항 래더회로를 이용하는 것도 가능하다. 이 경우, 레벨 조정회로(2B)내의 D/A컨버터(51)와 레벨 시프트 회로와는 생략 가능하다. 또, ROM(50)은 도 3에 나타내는 신호 처리 회로(22)내의 ROM(부도시)와 공용된다고 한다.
- [0160] 이 구성에서는, 연산 회로(4)로부터의 8비트의 데이터(S4D)는, 도 3에 나타내는 신호처리 회로(22)내의 CPU(22a)에 되돌려진다. CPU(22a)는, ROM내를 참조하여, 저항 래더회로를 제어하는 신호(S4B)를 생성한다. 이 때, ROM내에는 신호(S4D)가 가리키는 연산 결과와 해당 연산 결과가 가리키는 화면의 밝기에 따라 콘트라스트를 서서히 저하시키지 않는 범위에서 가능한 한 휘도를 내리기 위해 적합한 전압과의 대응 관계가 기술된 록업테이블 외에, 전압레벨을 기준 전압(VREF)에 적합시키기 위한 전압 레벨 변환용의 록업테이블이 보관 유지되어 있다. CPU(22a)는 이 2개의 록업테이블을 참조하여 제어 신호(S4B)를 생성한다. 제어 신호(S4B)에 의해 제어된 저항 래더회로에 의해서, 그 출력의 기준 전압(VREF)이 RGB 사이에서 동일하게 혹은 동일 비율로 변화하게 된다.
- [0161] 이 경우도, 그 결과, 화면의 밝기가 콘트라스트를 저하시키지 않는 정도로 억제되고, 여분의 소비 전력이 저감된다.
- [0162] 제 6실시의 형태
- [0163] 제 6실시의 형태는, 주위의 밝기에 따라서, 필요이상으로 화면을 밝게 시키지 않음으로써 전력 소비의 억제가 가능한 화상 표시장치에 관한다.
- [0164] 일반적으로, 디스플레이 장치에서는, 주위가 밝으면 화면도 밝게 할 필요가 있고, 주위가 어두우면 화면을 어둡게 하여도 보기 쉬운 화상을 얻을 수 있다. 본 실시의 형태는 주위의 밝기를 검출하여 필요 충분한 휘도에서 발광소자를 발광시키는 저소비 전력 기술에 관한다.
- [0165] 도 17에, 제 6실시의 형태의 레벨 조정에 관한 회로의 구성을 나타낸다.
- [0166] 도 17에 대하여, 본 발명의 "조정정보 취득수단"의 일 실시 형태로서 수광화소회로(4)가, 예를 들면 도 1에 나타내는 셀 어레이(1)의 유효 화면 표시 영역의 외측의 패널 가장자리부에서, 또한, 주위의 광량을 검출할 수 있는 위치에 설치되어 있다. 수광 화소 회로(4)는, 유기 EL소자(EL1), 검출 저항(RD 및 RG), 전류 검출 앰프(60)를 가진다. 유기 EL소자(EL1)는 접지 전위(GND)와 정전압, 예를 들면 +5 V의 공급선의 사이에 검출 저항(RD)와 직렬로 접속 되어 수광 소자로서 기능한다. 유기 EL소자(EL1)와 검출 저항(RD)에, 유기 EL소자(EL1)가 주위의 광을 수광하므로, 그 광량에 따른 검출 전류(Id)가 흐른다.
- [0167] 전류 검출 앰프(60)은, 검출 저항(RD)의 양단에 일단이 각각 접속된 저항(RE, RF)와 이들 저항(RE, RF)의 타단에 비반전(+) 입력 및 반전(-) 입력이 접속된 오피앰프(OP)와 오피앰프(OP)의 출력에 베이스가, 비반전 입력에 콜렉터가 접속된 바이폴러 트랜지스터(Q)를 가진다. 검출저항(RG)는 트랜지스터(Q)의 이미터와 접지 전위(GND) 사이에 접속되어 있다.
- [0168] 주위의 밝기를 유효하게 검출하려면, 소자나 배치 위치의 격차를 완화하기 위해, 비교적 많은 다른 유기 EL소자를, 도시한 유기 EL소자(EL1)와 병렬로 배치시키는 것이 바람직하다. 이 경우, 보다 큰 검출 전류(Id)를 얻을 수 있어 상기의 격차를 완화하고, 검출 신호의 S/N비를 높일 수 있다.
- [0169] 도 17에 나타내는 레벨 조정 회로(2B)는, 차동증폭기(AMP)와 3개의 저항(RA~R28C)으로 이루어지는 제 3실시의

형태와 같은 구성을 가지고, 기준 전압(VREF)을 생성하는, 1개의 레벨 변환 회로를 가진다.

- [0170] 수광 화소 회로(4)의 검출 전류(Id)는 전류 검출 앰프(60)에 의해 증폭되고, 이것에 따른 전류가 검출 저항(RG)을 흐르고, 검출 저항(RG)에 의해 변환되어 검출전압(S4E)으로서 수광 화소 회로(4)로부터 출력된다. 검출 전압(S4E)은, 레벨 시프트 회로에서, 드라이버 IC내의 D/A컨버터(23)의 기준전압(VREF)에 적합한 레벨로 변환된다.
- [0171] 기준 전압(VREF)의 값에 따라서, D/A컨버터(23)로부터 출력되는 아날로그 RGB 신호(S23), 더욱이는 샘플홀드 회로(2A)로부터 출력되는 색마다의 구동 신호(SHR, SHG, SHB)의 레벨이 동일하게, 혹은 같은 비율로 변화한다. 그 결과, 화면의 밝기가 주위의 밝기에 적합하고, 콘트라스트를 저하시키지 않는 정도로 최소한으로 억제되어 여분의 소비 전력이 저감된다.
- [0172] 제 7실시의 형태
- [0173] 제 7실시의 형태는, 움직임 검출에 의해 표시하는 화상이 동영상인가 정지화상인가를 판단하고, 그 결과에 응한 발광 제어를 실시하는 기술에 관한다.
- [0174] 일반적으로, LCD 표시장치는 응답 속도가 늦기 때문에 동영상 표시에 있어서 화상 흐려짐이 발생한다고 하는 디메리트가 있는 반면, 정지화면에 있어서 브라운관과 같이 어긋거림(플리커)이 발생하는 것이 없다고 하는 메리트를 가진다. 브라운관은 반대로 화상은 변하지 않지만 플리커가 생기기 쉽다.
- [0175] 제 7실시의 형태에서는, 기존 회로를 극력 이용하는 것에 의해 액정과 브라운관의 메리트의 양립을, 자발광 소자를 가지는 화상 표시장치에 있어서 실현하는 것을 목적으로 한다.
- [0176] 도 18에, 제 7실시의 형태의 화상 표시장치의 대략 구성을 나타낸다.
- [0177] 본 예의 신호 처리 회로(22)에, 움직임 검출 회로(도중, M. DET로 표기)(22B)가 설치되어 있다. 신호 처리 회로(22)는, 텔레비전 신호 수신회로에 이용되는 3차원YC분리 회로의 기능을 가진다. 이른바 움직임 적응형이라고 칭해지는 3차원 YC분리에서는, 움직임이 느린 정지화 등의 경우는, 정도를 높이기 위해 프레임간에서 휘도 신호와 색신호의 분리를 실시하고, 움직임이 빠른 영상의 경우는 부분적으로 필드간의 가감산처리(2차원 YC분리)를 실시한다. 이들 분리 처리에서는, 필드간이나 프레임간에서 같은 라인의 색신호의 위상차가 180도 반전하고 있는 것을 이용하고, 가산으로 휘도차호가 추출되고 감산으로 색신호가 추출된다.
- [0178] 이와 같이, 움직임 적응형 3 차원 YC분리에서는 화상의 움직임을 검출하는 기능을 갖는다. 본 실시의 형태에서는, 이 움직임 검출의 기능을 이용한다. 다만, 움직임 검출의 손법은 어떠한 방법을 이용하여도 상관없다.
- [0179] 도 18에 나타내는 레벨 조정 회로(2B)는, 도 4~도 6의 어느 쪽인가에 나타내는 저항 래더회로 외에, 기준 전압(VREF)의 조정 범위 중심을, 예를 들면 VREF(대)와 VREF(소)로 바꾸는 스위치(SW5)를 가진다. 또한, 이 스위치(SW5)는, 예를 들면 도 6의 스위치(SW2)와 같이 오프셋 저항치를 바꾸는 스위치로서 저항 래더회로내에 설치하여도 좋다. 이 경우, 이 스위치와 일정전압(도 6에서는 접지 전위)의 사이에 대, 소2개의 오프셋 저항이 설치되게 된다.
- [0180] 제 7실시의 형태에서는, EL디스플레이 패널(10)에 접속된 발광 시간비(이하, 듀티비(D. RATIO)라고 한다)를, 예를 들면 100%의 「D.RATIO(대)」와, 예를 들면 50%의 「D. RATIO(소)」로 전환하고 스위치(SW6)를 가진다. 또한, 이러한 듀티비는 도시를 생략한 ROM 등에 미리 기억되어 있다.
- [0181] 스위치(SW6)와, 상기 스위치(SW5)(혹은 스위치(SW2))는, 움직임 검출 회로(22B)로부터 출력된 움직임 검출 신호(S22B)에 의해서 차동적으로 제어된다. 움직임 검출 신호(S22B)가 하이(H) 레벨의 때는 동영상 검출된 것으로 하고, 스위치(SW5)에 의해 VREF(대)가 선택되고 스위치(SW6)에 의해 D.RATIO(소)가 선택된다. 반대로, 움직임 검출 신호(S22B)가 로우(L) 레벨의 때는 정지화가 검출된 것으로 하고, 스위치(SW5)에 의해 VREF(소)가 선택되어 스위치(SW6)에 의해 D.RATIO(대)가 선택된다.
- [0182] 또한, 여기에서는 동영상인가 정지화인가의 검출만을 실시하지만, 그 중간 레벨이 검출가능 할 수 있도록 하여도 좋다. 이 경우, 스위치(SW5와 SW6)는 3개 이상의 전환탭을 가지고, 움직임 검출 신호(S22B)에 의해서 차동적으로 제어된다. 중간레벨이 많으면, 그 만큼, 제어의 분해능을 높일 수 있다. 또한, 스위치의 제어가 단순하게 차동적으로 할 수 없는 경우는, 그 제어의 방법을 ROM에 미리 기억시켜 둘 수도 있다.
- [0183] 스위치(SW5)로부터 화상의 움직임에 적절한 값의 기준 전압(VREF)이 RGB 신호변환용의 D/A컨버터(23)에 출력된다. 기준 전압(VREF)의 값에 따라서, D/A컨버터(23)로부터 출력되는 아날로그 RGB 신호(S23), 더욱이는, 샘플

플홀드 회로(2A)로부터 출력되는 색마다의 구동 신호(SHR, SHG, SHB)의 레벨이 동일하게, 혹은 같은 비율로 변화한다.

- [0184] 한편, 스위치(SW6)에서는, 화상의 움직임에 적절한 듀티비의 발광 시간제 신호(S70)가 출력된다. EL패널(10)의 셀 어레이내에서, 주사선과 평행하게 배선된 제어선이 주사선과 동기하여 선택되고, 발광 시간 제어 신호(S70)가 주사신호와 동기 하여 제어선에 인가된다.
- [0185] 도 19는 발광 시간 제어가 가능한 화소의 구성예를 나타내는 회로도이다.
- [0186] 도 19에 나타내는 화소에 있어서, 발광 시간의 제어선LY(i)에 제어되는 박막트랜지스터(TRc)와 박막 트랜지스터(TRd)가, 도 2에 나타내는 화소에 더 부가되고 있다. 트랜지스터(TRc)는, 데이터의 축적 노드(ND), 즉 트랜지스터(TRb)의 게이트와 트랜지스터(TRa)의 사이에 접속되고 있다. 이 트랜지스터(TRc)와 트랜지스터(TRa)의 접속중점과 바이어스 전압의 공급선(VDL)의 사이에, 트랜지스터(TRd)가 접속되어 있다. 트랜지스터(TRd)의 게이트는 축적 노드(ND)에 접속되어 있다.
- [0187] 도 2와 도 19에 공통된 소자의 접속 관계, 움직임(데이터의 공급)은 동일하다. 다만, 유기 EL소자(EL)와 트랜지스터(TRb)에 대한, 바이어스 전압이 주어지는 방향이 도 2와 도 19로 역이지만, 도 19의 바이어스 전압은 부전압이기 때문에 양자는 등가이다.
- [0188] 지금, 주사선X(i), 데이터선Y(j) 및 제어선LY(i)가 함께 H레벨에서 구동되고, 트랜지스터(TRa 및 TRc)가 온 하고, 축적 노드에 전하가 유입하여 트랜지스터 (TRb)가 온 하면, 유기 EL소자(EL)가 발광한다.
- [0189] 이 발광 상태에 있어서, 축적 노드(ND)에 소정량의 전하가 모이면 트랜지스터(TRd)가 온 하고, 축적 노드(ND)에 보관되어 있던 전하가 트랜지스터(TRc, TRd)를 통하여 방전된다. 보관 유지 전하가 어느 정도 방전되어 트랜지스터(TRb)의 게이트와 소스간의 전위가 임계치 전압을 밑돌면, 트랜지스터(TRb)가 오프 상태가 되어 유기EL소자(EL)의 발광이 정지한다.
- [0190] 여기서, 제어선LY(i)에 인가되는 발광 시간 제어신호(S70)의 펄스장이 긴 경우는, 이 보관 유지 전하가 방전되지만, 시간 제어신호(S70)의 펄스가 H레벨로 계속하고 있는 이상, 공급 전하도 많고, 보관 유지 전하의 방전은 진행되지 않기 때문에, 발광상태가 지속된다. 그런데, 시간 제어신호(S70)의 펄스장이 짧은 경우는, 곧 트랜지스터(TRc)가 오프 하기 때문에, 트랜지스터(TRd)에 의한 방전이 계속되고, 발광 정지상태로 이행한다.
- [0191] 이와 같이, 도 19에 나타내는 화소에서는, 시간 제어 신호(S70)의 펄스 지속 시간비(듀티비)에 따른 발광 시간 제어가 가능하게 된다.
- [0192] 유기 EL 소자의 단위시간당 발광량은, 듀티비 D.RATIO와 데이터 구동 신호의 레벨에 선형으로 변화하는 발광 휘도 L에 대하여 함께 비례 관계에 있다. 제 2실시 형태에서 서술한 것같이, 드라이버 IC의 출력이 기준 전압(VREF)에 비례하는 경우, 이 발광량은, 듀티비 D. RATIO와 기준 전압(VREF)의 쌍방에 대하여 비례 관계를 가진다.
- [0193] 본 실시의 형태에서는, 이 양자를 화상의 종류에 따라 최적화한다.
- [0194] 화상이 동영상의 경우, 듀티비 50%로 발광 시간이 짧은 편으로 설정되지만, 동시에, 기준 전압(VREF)(대)가 선택되어 휘도가 올라지고, 화면의 밝기의 필요량이 확보된다. 더욱이, 발광 시간이 짧으므로 화면의 전환시에 화상이 흘러서 흐려지는 현상이 억제되어 동영상 특성이 향상한다. 이 동영상 특성은, 듀티비 100%의 홀드형인 LCD 표시장치를 능가하는 것이다. 또, 듀티비 50%에서의 발광은, CRT표시장치와 같은 순시의 고휘도 발광이 아니기 때문에, 플리커 내성도 높다.
- [0195] 한편, 화상이 정지화의 경우는, 듀티비 100%에서 발광 시간이 긴 편으로 설정되지만, 동시에, 기준 전압(VREF)(소)이 선택되어 휘도가 내려지고, 화면의 밝기가 필요량 이상이 되지 않게 억제된다. 또, 휘도를 내릴 수 있기때문에 유기 EL 소자의 소자 열화가 가속되지 않고, 불필요한 소비 전력이 삭감된다.
- [0196] 또한, 상기의 2개의 제어의 전변환 및 데이터선이나 제어선의 구동을, 모두 수평 또는 수직의 동기 신호에 동기시켜 행하므로, 제어의 전환이 스무스하게 실시된다. 또, 발광시간제어는 1 펄드 단위로 발광, 비발광을 제어하는 가장 긴 시간을 요하므로, 그 제어 타이밍에 맞추어 드라이버 IC의 게인 조절을 실시하는 것이 바람직하다.
- [0197] 종래의 발광 시간에 의한 제어만에서는, 화상의 종류에 따라서는, 정지화가 필요 이상으로 너무 밝아 지는 동영상 이 흐려지거나, 혹은 플리커 현상이 발생하는 것을 동시에 방지하는 것은 곤란하였다.

- [0198] 본 실시의 형태에서는, 발광 시간에 의한 제어에 휘도제어를 잘 조합하므로, 특히 컴퓨터 등에서 동영상과 정지화가 전환하는 기기에 있어서, 깜박거리는 감이 없는 보기 쉬운 정지화상을 표시할 수 있다. 또, 텔레비전 방송이 비디오 영상등의 동영상에 있어서는, 유기 EL패널의 응답 속도의 속도를 살린 선명한 화상을 표시하고, 정지화상과 동영상에 각각 적합한 표시 특성을 자동적으로 전환하는 것이 가능하게 된다. 유기 EL의 응답 속도는 매우 빠르기 때문에, 제어에 필요로 하는 시간을 고려할 필요는 없는 것으로부터, 이러한 전환을 위한 제어도 용이하다.
- [0199] 이상의 결과, 화면의 외관상의 밝기나 콘트라스트 등을 바꾸지 않고, 또 화질을 손상시키지 않고 사람의 눈에 보기 쉬운 표시를 행하는 것을 용이하게 할 수 있다.
- [0200] 본 발명의 실시의 형태에 의하면, 이하의 효과를 나타낸다.
- [0201] 제 1, 코스트에 관한 이하의 이점이 얻어진다.
- [0202] 패널의 제조 격차나 발광소자의 특성 열화에 의한 색밸런스 조정(제1~ 제 4실시의 형태), 화면의 밝기에 따른 여분의 소비 전력이나 소자 열화의 억제(제 5의 실시의 형태), 주위의 밝기에 따른 화면의 밝기의 제어(제 6 실시의 형태), 혹은 동영상과 정지화에 적합한 표시 특성 제어(제 7실시의 형태)라는 여러 가지의 조정 및 제어 등이, 화상 신호가 색마다의 데이터선의 구동신호(SHR, SHG, SHB)에 나누어지는 앞의 디지털 RGB 신호(S22)에서 레벨 조정된다. 이 때문에, 레벨조정회로가 RGB 공통이 되고, 그 만큼 칩코스트를 억제할 수 있다.
- [0203] 더욱이 디지털 신호 처리에 의한 레벨 조정에서는 DSP 등의 전용 회로가 필요하게 되지만, 이러한 전용 IC도 불필요하다. 기존의 IC에 간단한 기능을 추가하는 것만으로 실현될 수 있다. 제 7실시의 형태에서는, 기존의 IC의 움직임 검출 기능의 이용이 가능하고, 그 만큼 코스트 삭감이 생긴다.
- [0204] 제 2, 조정대상이 직류 전압인 것에 의한 이하의 이점이 있다.
- [0205] 레벨 조정이 직류 전압에 대하여 이루어지기 때문에, 저항 래더회로 혹은 레벨시프트 회로로 이루어지는 간단한 회로에서 레벨 조정을 실시할 수 있다. 또, 레벨 조정이, 색마다의 구동 신호의 레벨에 비례할 수 있는 회로 블록, 예를 들면 D/A컨버터(23)에 대하여 실시되기 때문에, 제어와 결과의 선형 관계가 유지되어 여분의 비선형성의 보정회로(예를 들면 감마 보정)가 기본적으로 불필요하다. 또, 발광소자로서 유기 EL소자를 이용하고 있으므로, 이 선형성의 확보가 용이하다.
- [0206] 제 3, 동기 및 제어성에 관한 이하의 이점이 있다.
- [0207] 색밸런스 보정을 위한 레벨조정이, 샘플홀드 회로(2A)에 공급하는 샘플홀드 신호와 동기 하고 있기 때문에, 레벨 조정의 RGB의 전환 타이밍의 제어가 편하다. 특히, 수평 동기 신호를 기준으로 한 동기 제어를 실시하므로, 다른 신호와의 동기도 취해진다. 또, 레벨 조정 회로(2B)가 RGB 공통이기 때문에 제어도 쉽다.
- [0208] 제 7실시의 형태에 있어서, 동영상과 정지화상에 적절한 표시 특성의 전환 제어에서는, 다른 신호와 동기하고 레벨 조정을 위한 기준 전압(VREF)이 선택되기 때문에, 표시 특성과 레벨의 조정의 전환이 스무스하다.
- [0209] 제 4, 고해상도·협화소 피치의 디스플레이의 실현을 향한 이하의 이점 이 있다.
- [0210] 기준 전압의 제어에 의한 색밸런스 조정, 기준 전압 제어와 발광 시간을 조합한 화질조정은, 발광 시간만의 색밸런스조정에 비해, 고해상도·협화소 피치의 디스플레이에서의 조정이 가능하게 된다. 또, 발광시간 조정을 불필요로 한 기준 전압에만 의한 색밸런스조정을 실시한다고 한 경우, 셀마다 2개의 트랜지스터와 제어선의 배선이 불필요해진다. 이것은, 고해상도·협화소 피치의 디스플레이를 실현하는 상에서 큰 이점이 된다.
- [0211] 제 5, 화질에 관여하는 이하의 이점이 있다.
- [0212] 종래의 발광 시간 제어와 비교하고, 표시 품위를 손상시키지 않고 저소비 전력화를 실현할수 있다(제 5실시의 형태).
- [0213] 종래의 발광 시간 제어와 비교하여, 표시 품위를 해치지 않고 주위의 밝기에 따라 최적인 화상 표시를 행할 수 있다(제 6실시의 형태).
- [0214] 종래의 발광 시간 제어로 생각하고 있던, 동작 주파수 의존성에 의한 표시 품위에의 영향(깜박거림이나 화상흐러짐)을 회피할 수 있다(제 7실시의 형태).
- [0215] 이와 같이, 본 발명과 관련되는 다른 화상 표시장치 및 그 색밸런스 조정방법에서는, RGB의 각 색에 공통된 RGB

신호에 대하여 레벨 조정되기 때문에, 레벨조정 회로가 1개로 좋다. 이 때문에, 색밸런스를 조정하기 위한 회로가 소형이고 간소한 구성으로 할 수 있다. 또, 색마다 동기를 잡아 조정할 필요가 없이 타이밍 제어도 편하다.

[0216] 또, 본 발명과 관련되는 다른 화상 표시장치 및 그 색밸런스 조정방법에서는 상기한 것처럼, 동영상 등의 움직임이 빠른 화상 표시 때는 상기와 동일하고, RGB신호의 레벨 조정에 의해 색밸런스를 조정할 수 있다. 이 때문에, 이 색밸런스 조정을 위한 회로가, 개개의 색마다 밸런스 조정하는 경우에 비해 소형이고 간소하게 구성할 수 있다. 동영상의 경우, 발광 시간의 듀티비를 중간의 적정 범위로 제어하면, 화상의 흐려짐이나 플리커가 생기지 않는다.

[0217] 한편, 정지화 표시의 때는, 발광 시간의 듀티비를 바꾸어 색밸런스를 조정 한다. 정지화의 경우, 듀티비가 상당히 커져도 동영상과 같이 화상이 흐려지지 않는다. 역으로, 듀티비가 상당히 작아져도 동영상과 같이 화상에 플리커가 생기지 않는다. 발광 시간의 듀티비를 크게 바꾸면, 그 만큼 발광소자에 인가되는 구동 전압 또는 구동 전류(구동 신호)의 레벨 변화를 억제할 수 있고, 혹은 일정하게 할 수 있다. 그 결과, 구동 신호 레벨을 크게 변화시키는 것에 의한 발광소자의 특성 저하 및 쓸데없는 소비 전력의 증가를 억제할 수 있다.

[0218] 이와 같이, 동영상과 정지화상에 각각 적합한 색밸런스 조정을 실현할 수 있다.

산업상 이용 가능성

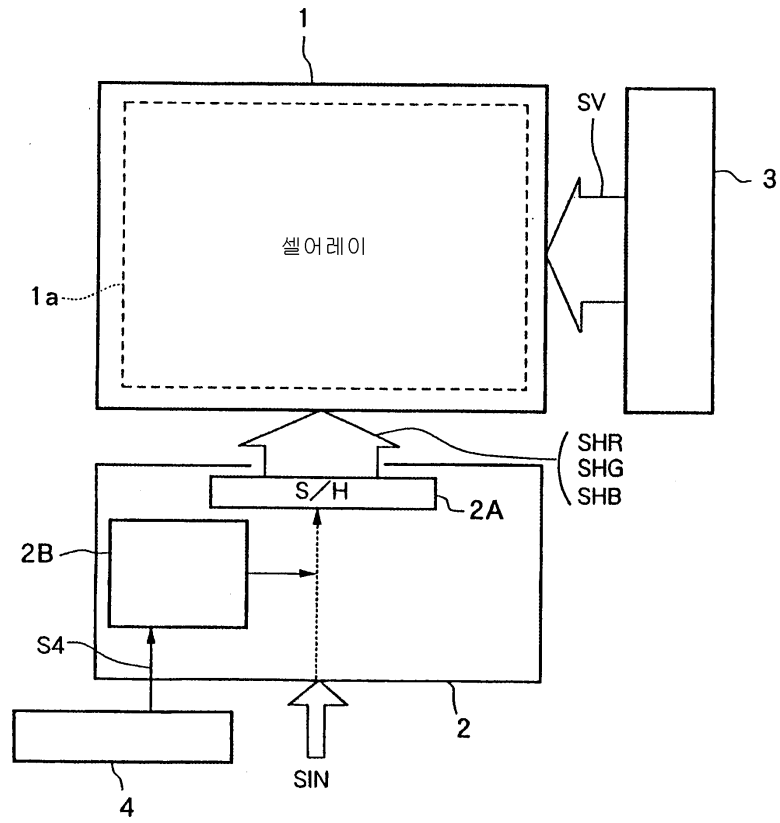
[0219] 본 발명은, 입력한 휘도 레벨에 따라 발광하는 발광소자를 화소내에 가지는 화상표시장치에 이용할 수 있다.

도면의 간단한 설명

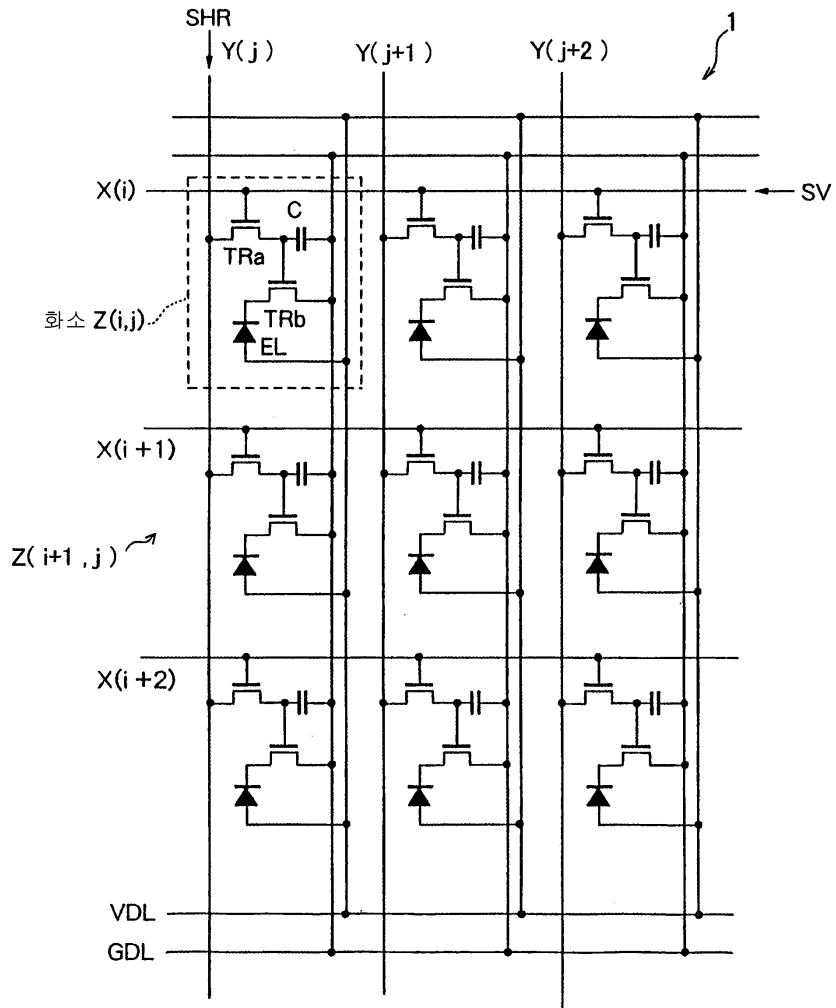
- [0028] 도 1은, 제 1실시의 형태의 유기 EL디스플레이 장치의 구성을 나타내는 블록도이다.
- [0029] 도 2는, 제 2실시의 형태의 화소의 구성을 나타내는 회로도이다.
- [0030] 도 3은, 제 2실시의 형태에 관계하고, 도 1의 구성의 상세한 일 구성예를 나타내는 디스플레이 장치의 블록도이다.
- [0031] 도 4는, 레벨 조정 회로의 제 1구성예를 나타내는 회로도이다.
- [0032] 도 5는, 레벨 조정 회로의 제 2구성예를 나타내는 회로도이다.
- [0033] 도 6은, 레벨 조정 회로의 제 3구성예를 나타내는 회로도이다.
- [0034] 도 7은, 드라이버 IC의 입출력 특성을 나타내는 그래프이다.
- [0035] 도 8은, 유기 EL 패널의 입력 전압과 휘도와 관계하는 그래프이다.
- [0036] 도 9는, 신호 처리에 있어서의 화상 신호의 데이터 배열 변화의 예를 나타내는 설명도이다.
- [0037] 도 10은, 경시 변화를 설명하는 유기 EL소자의 I - V 특성을 나타내는 그래프이다.
- [0038] 도 11은, 어느 색의 유기 EL 소자의 휘도의 경시 변화를 나타내는 그래프이다.
- [0039] 도 12는, 제 3실시의 형태에 있어서의 전압 검출을 위한 회로를 나타내는 회로도이다.
- [0040] 도 13은, 보다 정도가 높은 보정을 실시할 수 있는 레벨 조정 회로의 구성을 나타내는 블록도이다.
- [0041] 도 14는, 제 4실시의 형태의 레벨 조정에 관한 회로의 제 1구성예를 나타내는 회로도이다.
- [0042] 도 15는, 제 4실시의 형태의 레벨 조정에 관한 회로의 제 2구성예를 나타내는 회로도이다.
- [0043] 도 16은, 제 5실시의 형태의 레벨조정에 관한 회로의 구성을 나타내는 회로도이다.
- [0044] 도 17은, 제 6실시의 형태의 레벨 조정에 관한 회로의 구성을 나타내는 회로도이다.
- [0045] 도 18은, 제 7실시의 형태의 유기 EL디스플레이 장치의 구성을 나타내는 블록도이다.
- [0046] 도 19는, 발광시간제어가 가능한 화소의 구성예를 나타내는 회로도이다.

도면

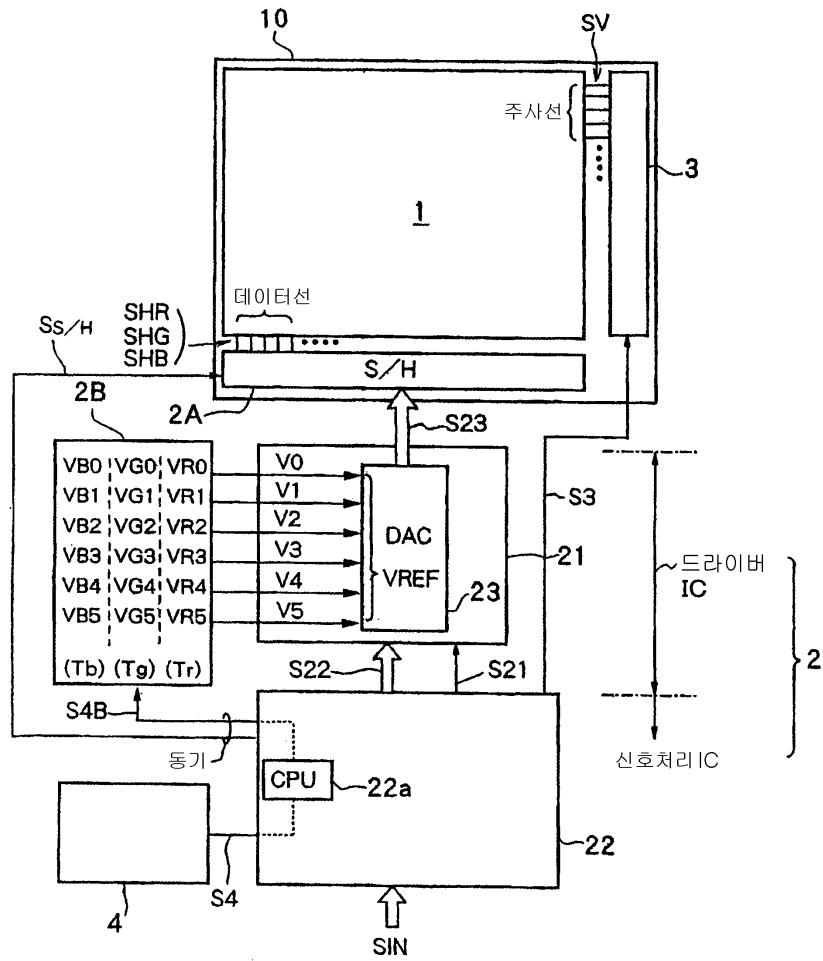
도면1



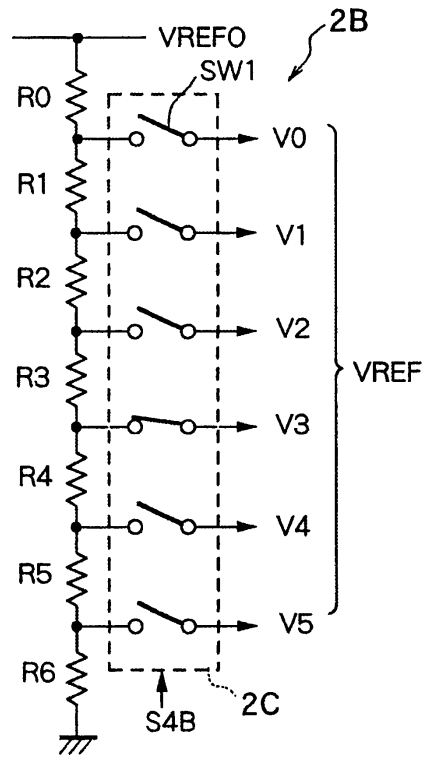
도면2



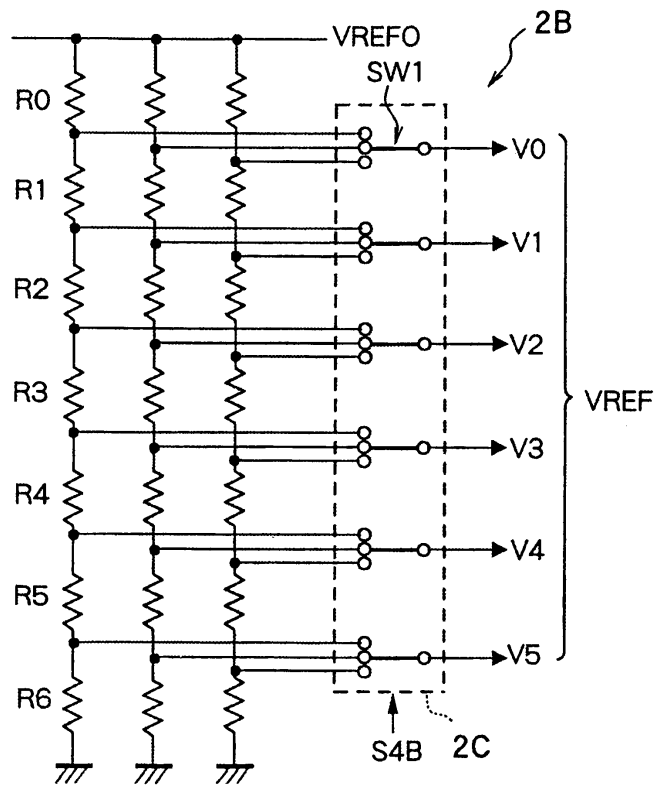
도면3



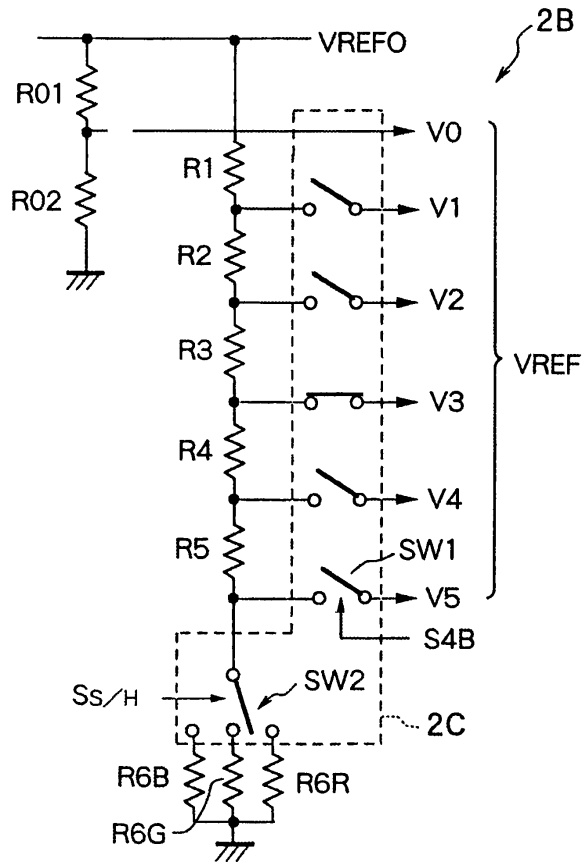
도면4



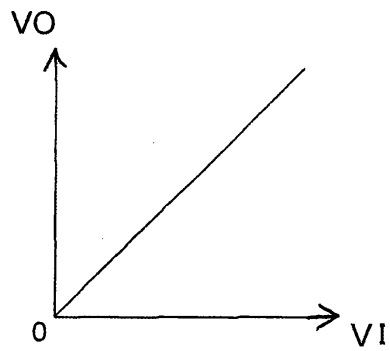
도면5



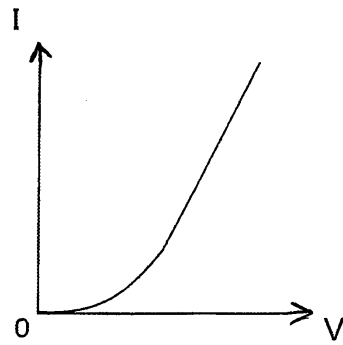
도면6



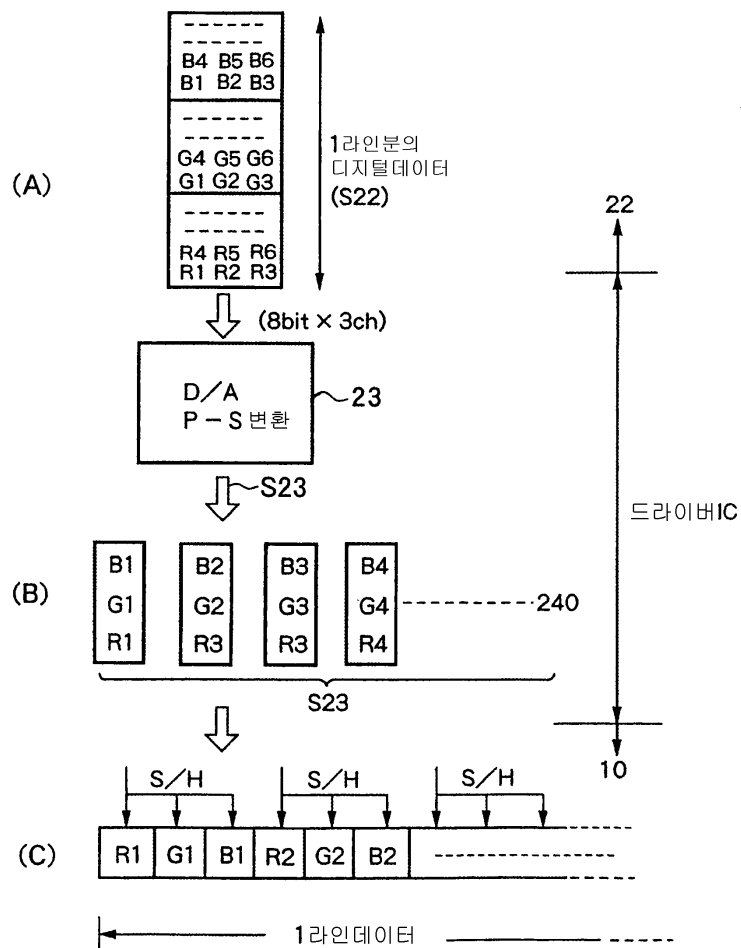
도면7



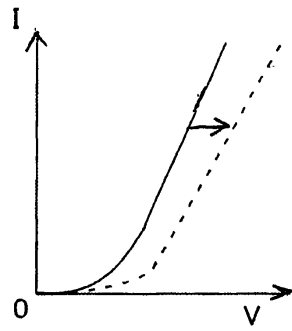
도면8



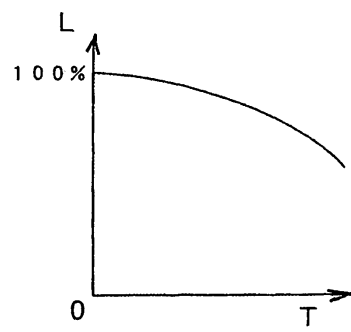
도면9



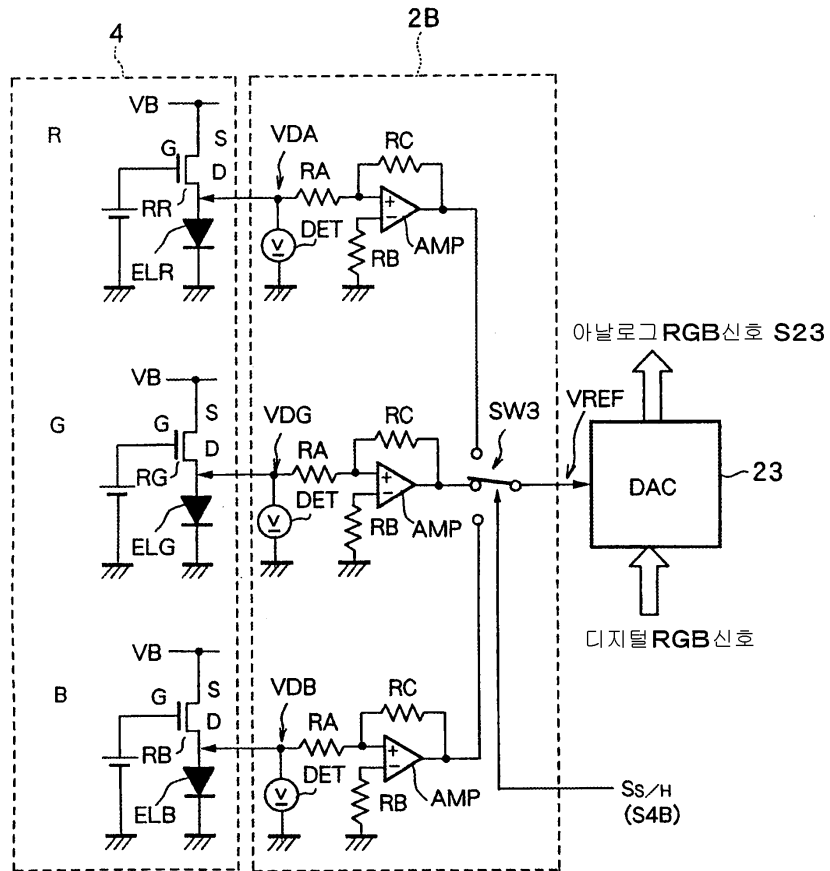
도면10



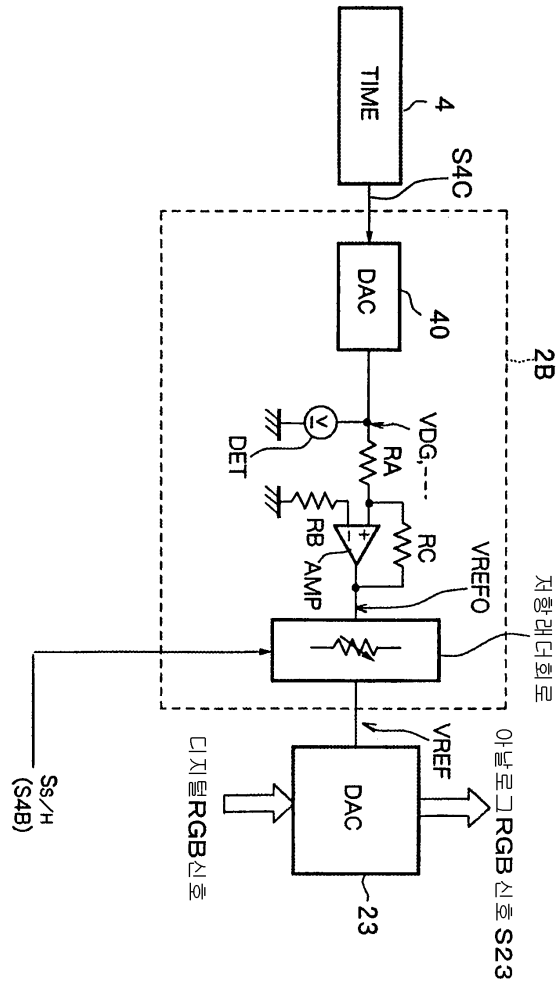
도면11



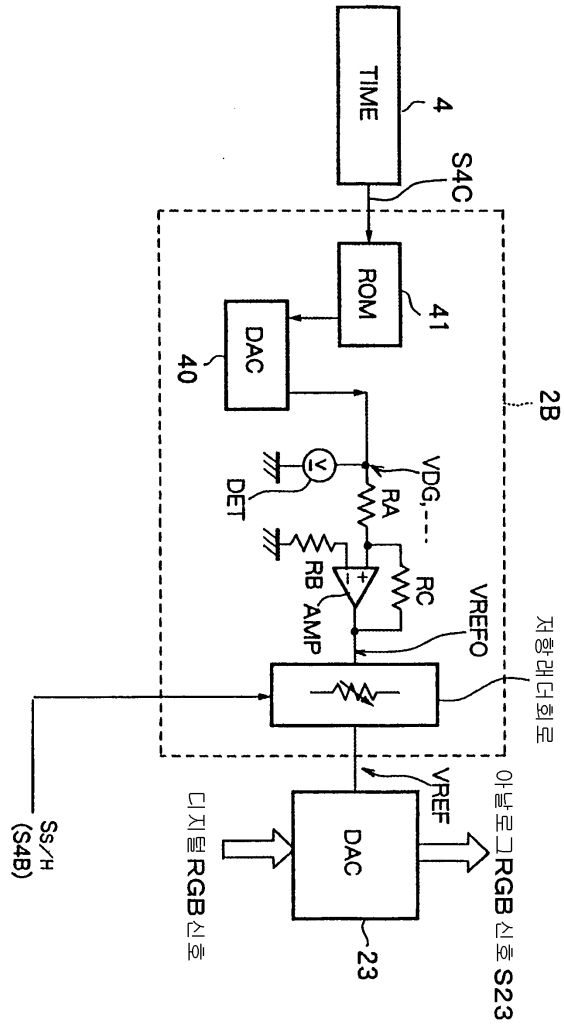
도면12



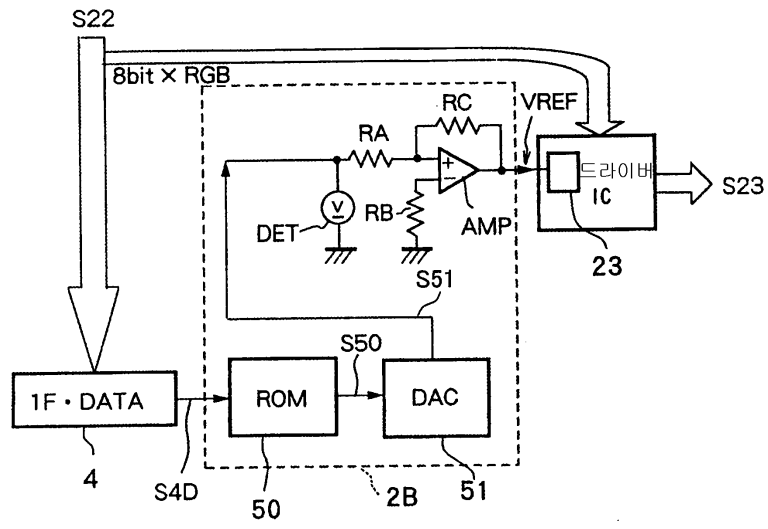
도면14



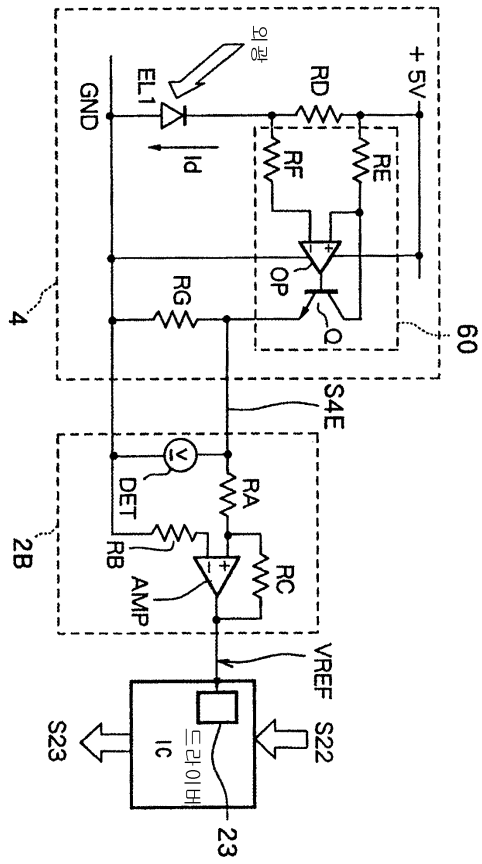
도면15



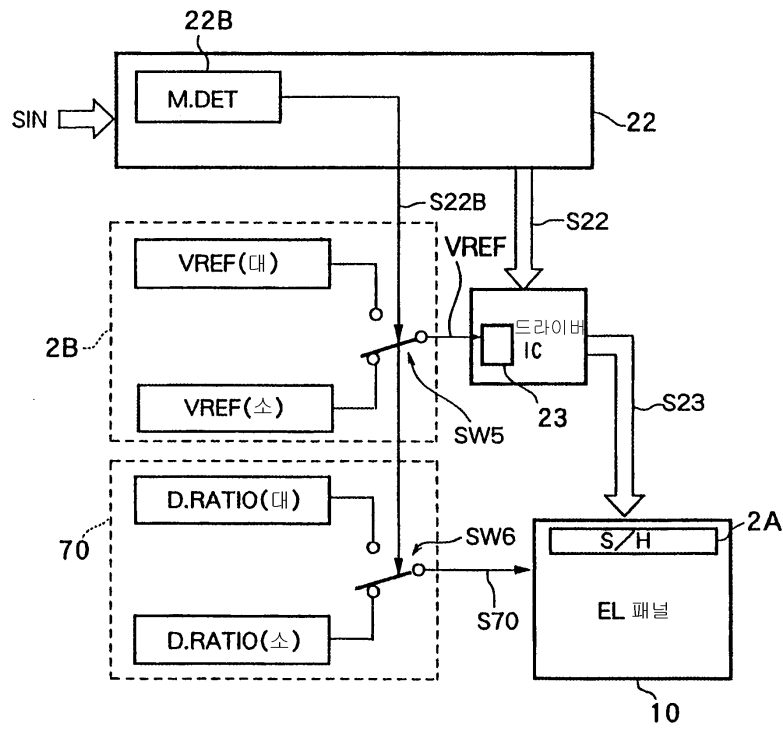
도면16



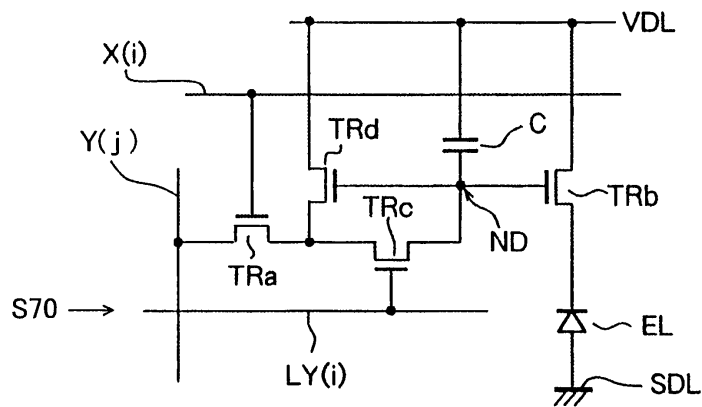
도면17



도면18



도면19



【심사관 직권보정사항】

【직권보정 1】

【보정항목】 청구범위

【보정세부항목】 청구항 제3항 3째라인

【변경전】

"...상기 경시 변화에 ..."

【변경후】

"...경시 변화에 ..."

专利名称(译)	图像显示装置及其色彩平衡调整方法		
公开(公告)号	KR100958706B1	公开(公告)日	2010-05-19
申请号	KR1020047010166	申请日	2003-10-24
[标]申请(专利权)人(译)	索尼公司		
申请(专利权)人(译)	索尼公司		
当前申请(专利权)人(译)	索尼公司		
[标]发明人	TAMURA MITSUYASU 다무라미츠야스 HASEGAWA HIROSHI 하세가와히로시		
发明人	다무라미츠야스 하세가와히로시		
IPC分类号	G09G3/30 G09G3/20 H05B33/12 G09G3/32 H01L51/50		
CPC分类号	G09G3/2092 G09G3/3233 G09G3/3241 G09G2300/0842 G09G2310/0251 G09G2310/0262 G09G2310/027 G09G2320/0242 G09G2320/0261 G09G2320/0276 G09G2320/029 G09G2320/043 G09G2320/045 G09G2320/048 G09G2320/0626 G09G2320/066 G09G2320/0666 G09G2320/103 G09G2330/021 G09G2330/028 G09G2360/144 G09G2360/16		
代理人(译)	Singwanho		
优先权	2002318065 2002-10-31 JP		
其他公开文献	KR1020050056163A		
外部链接	Espacenet		

摘要(译)

一种图像显示器，包括用于从输入的图像信号 (SIN) 产生驱动信号 (SHR, SHG, SHB) 的电路 (2)，包括发射预定颜色红色的光的发光元件 (EL) 的单元阵列 (1) 当施加从电路 (2) 提供的用于各种颜色的驱动信号 (SHR, SHG, SHB) 时， (R)，绿色 (G) 和蓝色 (B)，用于获取关于信息的信息的调整信息获取装置 (4) 发光元件 (EL) 的发光调节，以及电路 (2) 中提供的电平调节电路 (2B)，适于在分成驱动信号 (SHR, SHG, 之前) 改变RGB信号的电平 (S22)。SHB 根据来自调整信息获取装置 (4) 的信息，对各个颜色 R, G, B。通过如此小规模电路，可以简单地调整色彩平衡。

©KIPO & WIPO 2007

