



(19) 대한민국특허청(KR)
(12) 등록특허공보(B1)

(45) 공고일자 2007년12월05일
(11) 등록번호 10-0782467
(24) 등록일자 2007년11월29일

(51) Int. Cl.

H05B 33/10 (2006.01)

(21) 출원번호 10-2006-0045886

(22) 출원일자 2006년05월22일

심사청구일자 2006년05월22일

(65) 공개번호 10-2007-0112676

(43) 공개일자 2007년11월27일

(56) 선행기술조사문헌

KR1020020034875 A

KR1020060027742 A

KR1020060026788 A

전체 청구항 수 : 총 19 항

(73) 특허권자

삼성에스디아이 주식회사

경기 수원시 영통구 신동 575

(72) 발명자

곽노민

경기 용인시 기흥읍 공세리 삼성SDI중앙연구소

강태민

경기 용인시 기흥읍 공세리 삼성SDI중앙연구소

(뒷면에 계속)

(74) 대리인

박상수

심사관 : 김창균

(54) 레이저 조사장치 및 그를 이용한 유기전계발광소자의제조방법

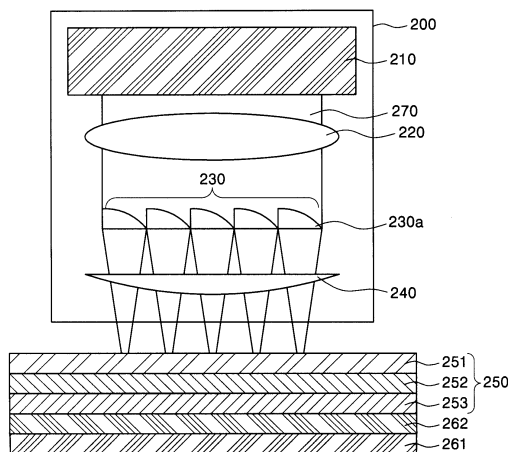
(57) 요약

본 발명은 레이저빔의 이용효율을 높일 수 있는 레이저 조사장치 및 그를 이용한 유기전계발광소자의 제조방법에 관한 것으로, 광원장치; 상기 광원장치 하부에 위치하는 시준렌즈(collimation lens); 상기 시준렌즈 하부에 위치하는 비대칭 마이크로 렌즈 어레이(asymmetrical microlens array); 및 상기 비대칭 마이크로 렌즈 어레이 하부에 위치하는 원통형 렌즈(cylindrical lens)를 포함하는 것을 특징으로 하는 레이저 조사장치를 제공한다.

또한, 본 발명은 제 1 전극이 형성된 기판을 제공하고; 기재층, 상기 기재층

상에 광-열변환층 및 상기 광-열변환층 상에 전사층을 차례로 적층하여 제조한 레이저 전사용 도너기판을 제공하고; 상기 전사층이 상기 기판과 대향하도록 서로 이격되어 배치하고; 광원장치, 상기 광원장치 하부에 위치하는 시준렌즈, 상기 시준렌즈 하부에 위치하는 비대칭 마이크로 렌즈 어레이, 및 상기 비대칭 마이크로 렌즈 어레이 하부에 위치하는 원통형 렌즈를 포함하는 레이저 조사장치를 이용하여 상기 기재층의 일부 영역에 레이저를 조사하여 상기 전사층의 전사를 수행하여 상기 기판 상에 유기막층 패턴을 형성하는 것을 포함하는 유기전계발광소자의 제조방법을 제공한다.

대표도 - 도2a



(72) 발명자

이재호

경기 용인시 기흥읍 공세리 삼성SDI중앙연구소

김진수

경기 용인시 기흥구 공세동 삼성SDI중앙연구소

이대우

경기 용인시 기흥구 공세동 삼성SDI중앙연구소

이성택

경기 용인시 기흥읍 공세리 삼성SDI중앙연구소

특허청구의 범위

청구항 1

광원장치;

상기 광원장치 하부에 위치하는 시준렌즈(collimation lens);

상기 시준렌즈 하부에 위치하는 비대칭 마이크로 렌즈 어레이(asymmetrical microlens array); 및

상기 비대칭 마이크로 렌즈 어레이 하부에 위치하는 원통형 렌즈(cylindrical lens)를 포함하는 것을 특징으로 하는 레이저 조사장치.

청구항 2

제 1 항에 있어서,

상기 비대칭 마이크로 렌즈 어레이는 투명성 재질로 이루어진 복수의 비대칭 마이크로 렌즈의 조합으로 이루어진 것을 특징으로 하는 레이저 조사장치.

청구항 3

제 1 항에 있어서,

상기 비대칭 마이크로 렌즈 어레이는 상기 시준렌즈와 상기 원통형 렌즈 사이를 상하로 이동 가능한 것을 특징으로 하는 레이저 조사장치.

청구항 4

제 1 항에 있어서,

상기 비대칭 마이크로 렌즈의 초점거리는 10~300mm 인 것을 특징으로 하는 레이저 조사장치.

청구항 5

제 1 항에 있어서,

상기 비대칭 마이크로 렌즈의 피치는 60~500 μ m 인 것을 특징으로 하는 레이저 조사장치.

청구항 6

제 1 항에 있어서,

상기 비대칭 마이크로 렌즈와 상기 원통형 렌즈 사이의 거리는 5~250mm인 것을 특징으로 하는 레이저 조사장치.

청구항 7

제 1 항에 있어서,

상기 원통형 렌즈의 초점거리는 10~300mm 인 것을 특징으로 하는 레이저 조사장치.

청구항 8

제 2 항에 있어서,

상기 투명성 재질은 유리 또는 투명성 플라스틱인 것을 특징으로 하는 레이저 조사장치.

청구항 9

제 1 전극이 형성된 기판을 제공하고;

기재층, 상기 기재층 상에 광-열변환층 및 상기 광-열변환층 상에 전사층을

차례로 적층하여 제조한 레이저 전사용 도너기판을 제공하고;

상기 전사층이 상기 기관과 대향하도록 서로 이격되어 배치하고;

광원장치, 상기 광원장치 하부에 위치하는 시준렌즈, 상기 시준렌즈 하부에

위치하는 비대칭 마이크로 렌즈 어레이, 및 상기 비대칭 마이크로 렌즈 어레이 하부에 위치하는 원통형 렌즈를 포함하는 레이저 조사장치를 이용하여 상기 기재층의 일부 영역에 레이저를 조사하여 상기 전사층의 전사를 수행하여 상기 기관 상에 유기막층 패턴을 형성하는 것을 포함하는 유기전계발광소자의 제조방법.

청구항 10

제 9 항에 있어서,

상기 도너기판은 상기 광-열변환층과 상기 전사층 사이에 가스생성층을 더욱 포함하는 것을 특징으로 하는 유기전계발광소자의 제조방법.

청구항 11

제 9 항에 있어서,

상기 비대칭 마이크로 렌즈 어레이는 투명성 재질로 이루어진 복수의 비대칭 마이크로 렌즈의 조합으로 이루어진 것을 특징으로 하는 유기전계발광소자의 제조방법.

청구항 12

제 9 항에 있어서,

상기 비대칭 마이크로 렌즈는 상기 시준렌즈와 상기 원통형 렌즈 사이를 상하로 이동 가능한 것을 특징으로 하는 유기전계발광소자의 제조방법.

청구항 13

제 9 항에 있어서,

상기 비대칭 마이크로 렌즈의 초점거리는 10~300mm 인 것을 특징으로 하는 유기전계발광소자의 제조방법.

청구항 14

제 9 항에 있어서,

상기 비대칭 마이크로 렌즈의 피치는 60~500 μ m 인 것을 특징으로 하는 유기전계발광소자의 제조방법.

청구항 15

제 9 항에 있어서,

상기 원통형 렌즈는 상기 도너기판과 상기 비대칭 마이크로 렌즈 어레이 사이를 상하로 이동 가능한 것을 특징으로 하는 유기전계발광소자의 제조방법.

청구항 16

제 9 항에 있어서,

상기 원통형 렌즈의 초점거리는 10~300mm 인 것을 특징으로 하는 유기전계발광소자의 제조방법.

청구항 17

제 9 항에 있어서,

상기 비대칭 마이크로 렌즈와 상기 원통형 렌즈 사이의 거리는 5~250mm인 것을 특징으로 하는 유기전계발광소자의 제조방법.

청구항 18

제 9 항에 있어서,

상기 원통형 렌즈와 상기 도너기판 사이의 거리는 5~250mm인 것을 특징으로 하는 유기전계발광소자의 제조방법.

청구항 19

제 9 항에 있어서,

상기 레이저 조사장치는 멀티 스캔 방식을 수행하는 것을 특징으로 하는 유기전계발광소자의 제조방법.

명세서

발명의 상세한 설명

발명의 목적

발명이 속하는 기술 및 그 분야의 종래기술

- <13> 본 발명은 레이저 조사장치 및 그를 이용한 유기전계발광소자의 제조방법에 관한 것으로, 상세하게는 패턴하고자 하는 화소를 정의하는 비대칭 마이크로 렌즈 어레이 및 레이저빔의 단축을 조절할 수 있는 원통형 렌즈를 포함하는 레이저 조사장치 및 이를 이용한 유기전계발광소자의 제조방법에 관한 것이다.
- <14> 일반적으로 평판표시소자인 유기전계발광소자는 애노드 전극과 캐소드 전극 그리고 상기 애노드 전극과 캐소드 전극 사이에 개재된 유기막층을 포함한다. 상기 유기막층은 적어도 유기발광층을 포함한다. 이러한 유기전계발광소자는 상기 유기발광층을 이루는 물질에 따라서 고분자 유기전계발광소자와 저분자 유기전계발광소자로 나뉘어진다.
- <15> 이러한 유기전계발광소자에 있어 풀칼라화를 구현하기 위해서는 R, G, B의 삼원색을 나타내는 각각의 발광층을 패터닝해야 한다. 여기서 상기 발광층을 패터닝하기 위한 방법으로 저분자 유기전계발광소자의 경우 새도우 마스크(shadowmask)를 사용하는 방법이 있고, 고분자 유기전계발광소자의 경우 잉크젯프린팅(ink jet printing) 또는 레이저 열전사법(Laser Induced Thermal Imaging; 이하 LITI라 한다.)이 있다. 이 중에서 상기 LITI는 상기 유기막층을 미세하게 패터닝할 수 있고, 대면적에 사용할 수 있으며 고해상도에 유리하다는 장점이 있을 뿐만 아니라, 상기 잉크젯 프린팅이 습식 공정인데 반해 이는 건식 공정이라는 장점이 있다.
- <16> 도 1 은 종래의 레이저 조사장치를 이용한 유기전계발광소자의 제조방법을 설명한 모식도이다.
- <17> 도 1을 참조하면, 제 1 전극(162)이 형성된 기판(161)이 제공된다. 상기 제 1 전극(162)과 상기 기판(161) 사이에는 박막트랜지스터 및 캐패시터 등이 포함될 수도 있다.
- <18> 이어서, 상기 기판(161) 상에 도너기판(150)이 라미네이션되어 있다. 상기 도너기판(150)은 기재층(151), 상기 기재층(151) 상에 광-열변환층(152), 상기 광-열변환층(152) 상에 전사층(153)이 차례로 적층된 구조이다.
- <19> 또한, 상기 광-열변환층(152)과 상기 전사층(153) 사이에는 가스생성층(미도시)이 더욱 포함될 수도 있다.
- <20> 한편, 상기 도너기판(150) 및 상기 기판(161)과는 별도로 레이저 조사장치(100)가 제공된다. 상기 레이저 조사장치(100)는 광원장치(110), 패턴닝되어 있는 마스크(120) 및 프로젝션 렌즈(130)를 포함하고 있다.
- <21> 이어서, 상기 레이저 조사장치(100)의 상기 광원장치(110)에서 발생한 레이저빔(140)은 패턴닝 되어 있는 상기 마스크(120)를 통과하고, 상기 통과한 레이저빔(140)은 상기 프로젝션 렌즈(130)에 의해 굴절되어 상기 기재층(151)의 일부 영역에 조사된다.
- <22> 상기 기재층(151)의 일부 영역에 조사된 상기 레이저빔(140)은 상기 광-열변환층(152)에서 흡수되어 열에너지로 변환된다. 흡수된 열에너지에 의해 상기 광-열변환층(152)은 상기 전사층(153)을 상기 기판(161)상에 밀착시킨다. 이어서, 밀착된 상기 전사층(153)의 결합이 끊어지면서 상기 전사층(153)은 상기 기판(161) 상으로 전사되어 유기막층 패턴(미도시)을 형성한다.
- <23> 그러나 종래의 레이저 조사장치의 마스크는 단위화소의 패턴사이즈 및 모델에 따라 마스크를 교체해야 하는 번거로움이 있고, 이로 인하여 공정시간 및 제작비용이 증가하는 문제점이 있다. 또한 종래의 레이저 조사장치의 마스크로 인하여 레이저빔 손실을 유발하여 레이저빔의 효율이 저하되는 문제점이 있고, 레이저 파워가 올라갈 경우 마스크가 휘어지는 문제점이 있다.

발명이 이루고자 하는 기술적 과제

<24> 따라서 본 발명은 상기와 같은 문제점을 해결하기 위한 것으로 레이저빔을 효율적으로 이용하면서 공정시간을 단축할 수 있고, 제조비용이 저렴한 레이저 조사장치 및 그를 이용한 유기전계발광소자의 제조방법을 제공함에 그 목적이 있다.

발명의 구성 및 작용

<25> 상기와 같은 목적을 달성하기 위하여, 본 발명은 레이저빔의 이용효율을 높일 수 있는 레이저 조사장치 및 그를 이용한 유기전계발광소자의 제조방법에 관한 것으로, 광원장치; 상기 광원장치 하부에 위치하는 시준렌즈(collimation lens); 상기 시준렌즈 하부에 위치하는 비대칭 마이크로 렌즈 어레이(asymmetrical microlens array); 및 상기 비대칭 마이크로 렌즈 어레이 하부에 위치하는 원통형 렌즈(cylindrical lens)를 포함하는 것을 특징으로 하는 레이저 조사장치를 제공한다.

<26> 또한, 본 발명은 제 1 전극이 형성된 기판을 제공하고; 기재층, 상기 기재층 상에 광-열변환층 및 상기 광-열변환층 상에 전사층을 차례로 적층하여 제조한 레이저 전사용 도너기판을 제공하고; 상기 전사층이 상기 기판과 대향하도록 서로 이격되어 배치하고; 광원장치, 상기 광원장치 하부에 위치하는 시준렌즈, 상기 시준렌즈 하부에 위치하는 비대칭 마이크로 렌즈 어레이, 및 상기 비대칭 마이크로 렌즈 어레이 하부에 위치하는 원통형 렌즈를 포함하는 레이저 조사장치를 이용하여 상기 기재층의 일부 영역에 레이저를 조사하여 상기 전사층의 전사를 수행하여 상기 기판 상에 유기막층 패턴을 형성하는 것을 포함하는 유기전계발광소자의 제조방법을 제공한다.

<27> 이하, 본 발명을 보다 구체적으로 설명하기 위하여 본 발명에 따른 바람직한 실시 예를 첨부된 도면을 참조하여 보다 상세하게 설명한다. 그러나 본 발명은 여기서 설명되어지는 실시 예에 한정되지 않고 다른 형태로 구체화될 수도 있다. 도면들에 있어서, 층이 다른 층 또는 기판 “상”에 있다고 언급되어지는 경우에 그것은 다른 층 또는 기판 상에 직접 형성될 수 있거나 또는 그들 사이에 제 3의 층이 개재될 수도 있다. 명세서 전체에 걸쳐서 동일한 참조번호들은 동일한 구성요소를 나타낸다.

<28> 도 2a는 본 발명의 의한 레이저 조사장치 및 유기전계발광소자의 제조방법을 설명하는 모식도이다.

<29> 도 2a를 참조하면, 제 1 전극(262)이 형성되어 있는 기판(261)을 제공한다. 상기 기판(261)과 상기 제 1 전극(262) 사이에는 박막트랜지스터, 절연막 및 캐패시터 등이 포함 될 수도 있다.

<30> 한편, 상기 기판(261)과는 별도로 레이저 전사용 도너기판(250)을 제공한다. 상기 도너기판(250)은 기재층(251), 상기 기재층(251) 상에 광-열변환층(252) 및 상기 광-열변환층(252) 상에 전사층(253)이 적층되어 있는 구조이다.

<31> 또한, 상기 광-열변환층(252)과 상기 전사층(253) 사이에는 가스생성층(미도시)이 더욱 포함될 수도 있다.

<32> 상기 기재층(251)은 상기 광-열변환층(252)에 빛을 전달하기 위하여 투명성을 가져야 하며, 적당한 광학적 성질과 충분한 기계적 안정성을 가진 물질로 이루어질 수 있다. 예를 들면, 폴리에스테르, 폴리아크릴, 폴리에폭시, 폴리에틸렌 및 폴리스틸렌으로 이루어진 군에서 선택되는 하나 이상의 고분자 물질이거나 유리로 이루어질 수 있다. 더욱 바람직하게는 상기 기재층(251)은 폴리에틸렌테레프탈레이트일 수 있다. 상기 기재층(251)의 역할은 지지기판으로서의 역할을 수행하며 복합적인 다중계도 사용 가능하다.

<33> 상기 광-열변환층(252)은 적외선-가시광선 영역의 빛을 흡수하여 상기 빛의 일부분을 열로 변환시키는 층이며, 빛을 흡수하기 위한 광흡수성 물질을 포함하는 것이 바람직하다. 또한, 상기 광-열변환층(252)은 Al, Ag 및 이들의 산화물 및 황화물로 이루어진 금속막이거나 카본 블랙, 흑연 또는 적외선 염료를 포함하는 고분자로 이루어진 유기막으로 이루어질 수 있다. 여기서, 상기 금속막은 진공 증착법, 전자빔 증착법 또는 스퍼터링을 이용하여 형성할 수 있으며, 상기 유기막은 통상적인 필름 코팅 방법으로서, 그라비아(Gravure), 압출(extrusion), 스핀(spin) 및 나이프(knife) 코팅방법 중에 하나의 방법에 의해 형성될 수 있다.

<34> 상기 가스생성층(미도시)은 광 또는 열을 흡수하면 분해반응을 일으켜 질소 가스나 수소 가스 등을 방출함으로써 전사에너지지를 제공하는 역할을 수행하며, 사질산펜타에리트리트(PETN), 트리니트로톨루엔(TNT)등으로 선택된 물질로 이루어진다.

<35> 상기 전사층(253)은 정공주입층, 정공수송층, 유기발광층, 정공억제층, 전자수송층 및 전자주입층으로 이루어진 군에서 선택되는 하나의 단층막 또는 하나 이상의 다층막으로 이루어질 수 있다.

- <36> 상기 정공주입층은 유기전계발광소자의 유기발광층에 정공주입을 용이하게 하며 소자의 수명을 증가시킬 수 있는 역할을 한다. 상기 정공주입층은 아릴 아민계 화합물 및 스타버스터형 아민류등으로 이루어질 수 있다. 더욱 상세하게는 4,4',4"-트리스(3-메틸페닐아미노)트리페닐아미노(m-MTDATA), 1,3,5-트리스[4-(3-메틸페닐아미노)페닐]벤젠(m-MDATB) 및 프타로시아닌 구리(CuPc)등으로 이루어질 수 있다.
- <37> 상기 정공수송층은 아릴렌 디아민 유도체, 스타버스터형 화합물, 스피로기를 갖는 비페닐디아민유도체 및 사다리형 화합물등으로 이루어질 수 있다. 더욱 상세하게는 N,N-디페닐-N,N'-비스(4-메틸페닐)-1,1'-바이페닐-4,4'-디아민(TPD)이거나 4,4'-비스[N-(1-나프틸)-N-페닐아미노]비페닐(NPB)일 수 있다.
- <38> 상기 유기발광층은 적색발광재료인 Alq3(호스트)/DCJTb(형광도펀트), Alq3(호스트)/DCM(형광도펀트), CBP(호스트)/PtOEP(인광 유기금속 착체) 등의 저분자 물질과 PFO계 고분자, PPV계 고분자등의 고분자물질을 사용할 수 있으며, 녹색발광재료인 Alq3, Alq3(호스트)/C545t(도펀트), CBP(호스트)/IrPPY(인광 유기물 착체) 등의 저분자 물질과 PFO계 고분자, PPV계 고분자등의 고분자물질을 사용할 수 있다. 또한, 청색발광재료인 DPVBi, 스피로-DPVBi, 스피로-6P, 디스틸벤젠(DSB), 디스트릴아릴렌(DSA)등의 저분자 물질과 PFO계 고분자, PPV계 고분자등의 고분자물질을 사용할 수 있다.
- <39> 상기 정공억제층은 유기발광층내에서 전자이동도보다 정공이동도가 큰 경우 정공이 전자주입층으로 이동하는 것을 방지하는 역할을 한다. 여기 상기 정공억제층은 2-비페닐-4-일-5-(4-t-부틸페닐)-1,3,4-옥시디아졸(PBD), spiro-PBD 및 3-(4'-t-부틸페닐)-4-페닐-5-(4'-비페닐)-1,2,4-트리아졸(TAZ)로 이루어진 군에서 선택된 하나의 물질로 이루어질 수 있다.
- <40> 상기 전자수송층은 전자가 잘 수용할 수 있는 금속화합물로 이루어지며, 캐소드 전극으로부터 공급된 전자를 안정하게 수송할 수 있는 특성이 우수한 8-하이드로퀴놀린 알루미늄염(Alq3)으로 이루어질 수 있다.
- <41> 상기 전자주입층은 1,3,4-옥시디아졸 유도체, 1,2,4-트리아졸 유도체 및 LiF로 이루어진 군에서 선택되는 하나 이상의 물질로 이루어질 수 있다.
- <42> 또한, 이와 같은 유기막은 압출, 스펀, 나이프 코팅방법, 진공 증착법, CVD등의 방법에 의해 형성될 수 있다.
- <43> 이어서, 상기 기판(261) 상에 상기 도너기판(250)의 전사층(253)과 대향하도록 서로 이격되어 배치한 후 라미네이션(lamination)한다.
- <44> 상기 라미네이션은 롤러, 기체 가압 또는 크라운 프레스를 사용하여 가압함으로써 이루어진다. 상기 라미네이션은 중앙에서 외곽으로 나가는 방향으로 진행할 수 있다. 또한, 상기 라미네이션은 단방향으로 진행할 수 있다.
- <45> 상기 라미네이션을 중앙에서 외곽으로 나가는 방향으로 할 경우, 상기 도너기판(250)과 상기 기판(261) 사이의 버블이 효과적으로 방지 될 수 있으므로, 중앙에서 외곽으로 나가는 방향으로 라미네이션을 하는 것이 더욱 바람직하다.
- <46> 한편, 상기 기판(261) 및 상기 도너기판(250)과는 별도로 레이저 조사장치(200)을 제공한다. 상기 레이저 조사장치(200)는 광원장치(210), 시준렌즈(collimation lens:220), 비대칭 마이크로 렌즈 어레이(asymmetrical microlens array:230) 및 원통형 렌즈(cylindrical lens)를 포함한다.
- <47> 상기 광원장치(210)는 상기 전사층(253)을 상기 도너기판(250)으로부터 분리하여 상기 기판(261)상에 전사시켜 소정의 패턴을 형성하는데 필요한 레이저빔(270)을 발생시킨다.
- <48> 상기 시준렌즈(220)는 상기 광원장치(210)에서 출사된 레이저빔을 평행화하는 역할을 한다.
- <49> 상기 비대칭 마이크로 렌즈 어레이(230)는 상기 시준렌즈(220)를 통과한 평행한 레이저빔으로부터 복수의 빔을 형성하고, 각 빔마다 초점을 결상시키는 광학 수단이기 때문에 종래의 마스크 패턴에 의해 차단되어 손실되었던 레이저빔을 이용할 수 있어 레이저빔의 이용 효율을 높일 수 있다. 또한, 패턴닝하고자 하는 화소를 정의하는 역할을 한다
- <50> 상기 비대칭 마이크로 렌즈 어레이(230)는 복수의 비대칭 마이크로 렌즈(230a)의 조합으로 이루어져 있다. 이로 인하여, 상기 레이저 조사장치(200)는 동시에 동일색의 복수의 화소를 패턴할 수 있는 멀티 스캔 방식을 수행하여 유기전계발광소자를 제조할 수 있다.
- <51> 상기 비대칭 마이크로 렌즈 어레이(230)는 상기 시준렌즈(220)와 상기 원통

형 렌즈(240) 사이를 상하로 이동 가능하기 때문에 상기 비대칭 마이크로 렌즈(230a)의 초점 거리를 조절할 수 있으므로 화소영역의 패턴너비를 자유자재로 조절할 수 있다.

- <52> 상기 비대칭 마이크로 렌즈 어레이(230)는 투명성 재질인 유리 또는 플라스틱으로 구성되는 것이 바람직하며, 대칭 마이크로 렌즈 어레이와 비교하여 화소사이의 간격을 넓힐 수 있는 장점이 있다. 그러면, R(레드), G(그린), B(블루) 각 화소 사이의 간격이 일정 간격을 유지하므로 R, G, B 화소가 서로 분리되지 않는 패턴의 미스-얼라인을 방지할 수 있고, 이로 인해 화소 사이의 간격을 정밀하게 조절할 수 있으므로 소자의 너비를 콤팩트하게 제조할 수 있다.
- <53> 도 2b 는 본 발명에 의한 레이저 조사장치의 비대칭 마이크로 렌즈 어레이와 원통형 렌즈의 관계를 설명한 단면도이다.
- <54> 도 2b 를 참조하면, 상기 비대칭 마이크로 렌즈(230a) 하부에 상기 원통형 렌즈(240)가 위치한다.
- <55> 상기 비대칭 마이크로 렌즈(230a)의 초점거리(f1)는 10~300mm이다. 상기 비대칭 마이크로 렌즈(230a)의 초점거리(f1)가 10mm 이하이면 패턴닝을 할 때, 기판과 렌즈 사이에 도너기판 외에 기타 부수적인 장치가 들어갈 수 없는 공간을 확보할 수 없고 스캔을 할 때 이격 공간이 없어 작동이 원활하지 않을 수 있다. 또한, 300mm이상이면 장치의 크기가 너무 커지는 문제점이 발생한다.
- <56> 상기 원통형 렌즈(240)의 초점거리(f2)는 10~300mm이다. 상기 원통형 렌즈(240)의 초점거리(f2)의 범위한정의 이유는 상기 비대칭 마이크로 렌즈(230a)의 초점거리(f1)의 범위한정의 이유와 동일하다.
- <57> 상기 비대칭 마이크로 렌즈(230a)와 상기 원통형 렌즈(240) 사이의 거리(d1)는 5~250mm이다. 상기 비대칭 마이크로 렌즈(230a)와 상기 원통형 렌즈(240) 사이의 거리(d1)가 5mm이하이면, 상기 비대칭 마이크로 렌즈(230a)의 굴절효과가 나타나지 않는 문제점이 발생하고, 250mm이상이면 장치의 크기가 너무 커지는 문제점이 발생한다.
- <58> 상기 원통형 렌즈(240)와 상기 단위화소(P2)와의 거리(d2)는 5~250mm이다. 거리한정의 이유는 상기 비대칭 마이크로 렌즈(230a)와 상기 원통형 렌즈(240) 사이의 거리(d1)한정의 이유와 동일하다. 또한, 상기 비대칭 마이크로 렌즈(230a)와 상기 원통형 렌즈(240) 사이의 거리(d1)와 상기 원통형 렌즈(240)와 상기 단위화소(P2)와의 거리(d2)의 합은 상기 비대칭 마이크로 렌즈(230a)의 초점거리(f1)의 2/3이다.
- <59> 화소를 50~300ppi(pixel per inch)로 제작한다고 하면, 레드(R), 그린(G) 및 블루(B) 중 어느 하나를 나타내는 서브화소의 너비를 S2, 상기 레드(R), 그린(G) 및 블루(B) 모두를 나타내는 단위화소의 너비를 P2라 하며, P2는 60~500 μ m 이다.

비대칭 마이크로 렌즈(230a)의 너비를 S1, 상기 비대칭 마이크로 렌즈(230a)의 피치를 P1이라 하며, P1은 60~500 μ m 이다. 상기 비대칭 마이크로 렌즈(230a)에 의한 상기 원통형 렌즈(240)의 피치를 Px이라 하고, Px는 0 보다는 크며 491(2/3) μ m와 같거나 작다.
- <60> 렌즈의 공식에 의해 $f2 = -1/(f1-d1) + 1/x$ ----(1) 으로 주어진다.
- <61> 삼각형 비례의 법칙을 이용하면
- <62> $P1 : Px = f : (f1-d1)$ ----(2)
- <63> $Px : 1/3 \times P2 = (f1-d1) : (f1-d1-d2)$ ----(3)
- <64> $P1 : 1/3 \times P2 = f1 : (f1-d1-d2)$ ----(4)
- <65> 로 주어진다.
- <66> (실시 예)
- <67> 17인치 UXGA를 제작할 때, 픽셀 수는 1600×1200 이다. 픽셀 피치는 72×216 μ m가 된다. 이때 레이저 조사장치를 설계해보면 다음과 같다.
- <68> f1을 100mm, f2를 100mm, d1을 20mm, d2를 40mm로 한다면,
- <69> P2는 216 μ m로 정해지므로,
- <70> (2) 식에서 $Px = 0.8 \times P1$ 으로 결정되고, 이를 (3) 식에 대입하면

- <71> P1=180 μ m가 된다.
- <72> 만일 d2가 주어지지 않는다면, (3)식에서
- <73> P2=(1036.8-5.4×d2) μ m로 주어지므로 d2가 증가하면 P2는 작아진다.
- <74> 이어서, 도 2a를 다시 참조하면, 상기 원통형 렌즈(240)는 상기 비대칭 마이크로 렌즈 어레이(230)를 통과한 레이저빔을 단축 방향으로 짧아지게 한다. 예를 들면, 정사각형 레이저빔은 직사각형 레이저빔으로 변형시키고, 원형 레이저빔은 타원형 레이저빔으로 변형시켜서 패턴의 너비를 조절할 수 있다. 또한 상기 원통형 렌즈(240)를 통과한 레이저빔은 균일한 강도를 갖는다.
- <75> 또한, 상기 원통형 렌즈(240)는 상기 비대칭 마이크로 렌즈 어레이(230)와 상기 도너기판(250) 사이를 상하로 이동 가능하여, 상기 비대칭 마이크로 렌즈 어레이(230)와 마찬가지로 화소영역의 패턴의 너비를 자유자재로 조절할 수 있다.
- <76> 이어서, 상기 레이저 조사장치(200)의 광원장치(210)에서 발생한 레이저빔(270)은 상기 시준렌즈(220)를 통과함으로써 평행화되고, 상기 평행화된 레이저빔(270)은 상기 비대칭 마이크로 렌즈 어레이(230)를 통과한다. 상기 비대칭 마이크로 렌즈 어레이(230)를 통과한 복수의 레이저빔은 화소영역을 정의할 수 있도록 패턴닝됨으로써 자동적으로 상기 비대칭 마이크로 렌즈(230a)에 의해 화소 영역의 패턴의 너비가 조절된다. 상기 패턴닝된 레이저빔은 상기 원통형 렌즈(240)를 통과하면서 단축 방향으로 짧아진 형상을 갖는다. 상기 원통형 렌즈(240)를 통과한 레이저빔을 상기 기재층(251)의 일부 영역을 조사하여 상기 전사층(253)을 상기 기판(261) 상에 전사를 수행하여 유기막층 패턴(미도시)을 형성한다.
- <77> 여기서, 상기 레이저 조사장치(200)를 이용하여 유기막층 패턴을 형성하는 전사 공정은 N분위기에서 이루어질 수 있다. 이는 대기 중에 존재하는 산소에 의해 상기 유기막층 패턴의 산화를 방지하기 위함이다. 여기서 N분 위기를 조성하기에 많은 시간과 비용을 투자해야 하므로, 상기 유기막층이 산소나 수분의 영향을 미치지 않는 조건을 고려하여 O₂ 및 H₂O가 각각 100ppm이하의 분위기가 조성될 때까지 N를 충전하는 것이 바람직하다.
- <78> 또한, 상기 전사 공정은 진공 분위기에서 이루어질 수 있는데, 상기 도너기판을 상기 기판 전면에 라미네이션 하는 공정시 상기 도너기판과 상기 기판사이의 기포 발생을 억제할 수 있는 효과가 있다.
- <79> 이상에서와 같이, 본 발명은 마이크로 렌즈 어레이 및 원통형 렌즈를 구비한 레이저 조사장치를 이용하여 유기 전계발광소자를 제조함으로써 공정시간 단축의 효과 및 제조비용 절감의 효과가 있다. 따라서 본 발명은 유기 전계발광소자의 신뢰성을 확보할 수 있음은 물론 제조 수율을 향상시킬 수 있다.
- <80> 본 발명을 특정의 바람직한 실시 예에 관련하여 도시하고 설명하였지만, 본 발명이 그에 한정되는 것이 아니고, 이하의 특허청구범위에 의해 마련되는 본 발명의 정신이나 분야를 이탈하지 않는 한도 내에서 본 발명이 다양하게 개조 및 변화될 수 있다는 것을 당 업계에서 통상의 지식을 가진 자는 용이하게 알 수 있을 것이다.

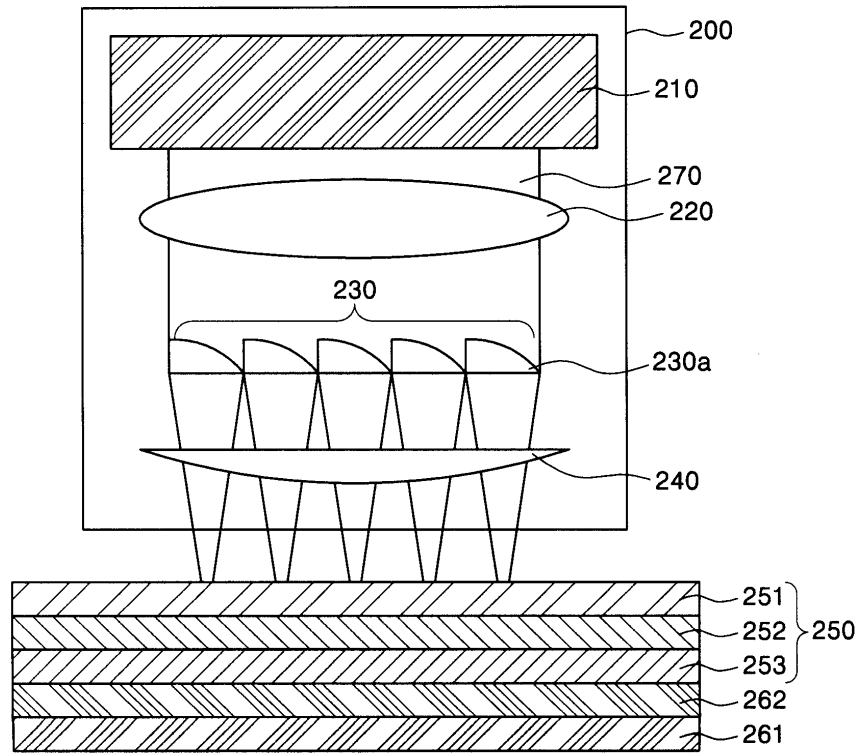
발명의 효과

- <81> 이상에서와 같이, 본 발명은 마이크로 렌즈 어레이 및 원통형 렌즈를 구비한 레이저 조사장치를 이용하여 유기 전계발광소자를 제조함으로써 공정시간 단축의 효과 및 제조비용 절감의 효과가 있다. 따라서 본 발명은 유기 전계발광소자의 신뢰성을 확보할 수 있음은 물론 제조 수율을 향상시킬 수 있다.

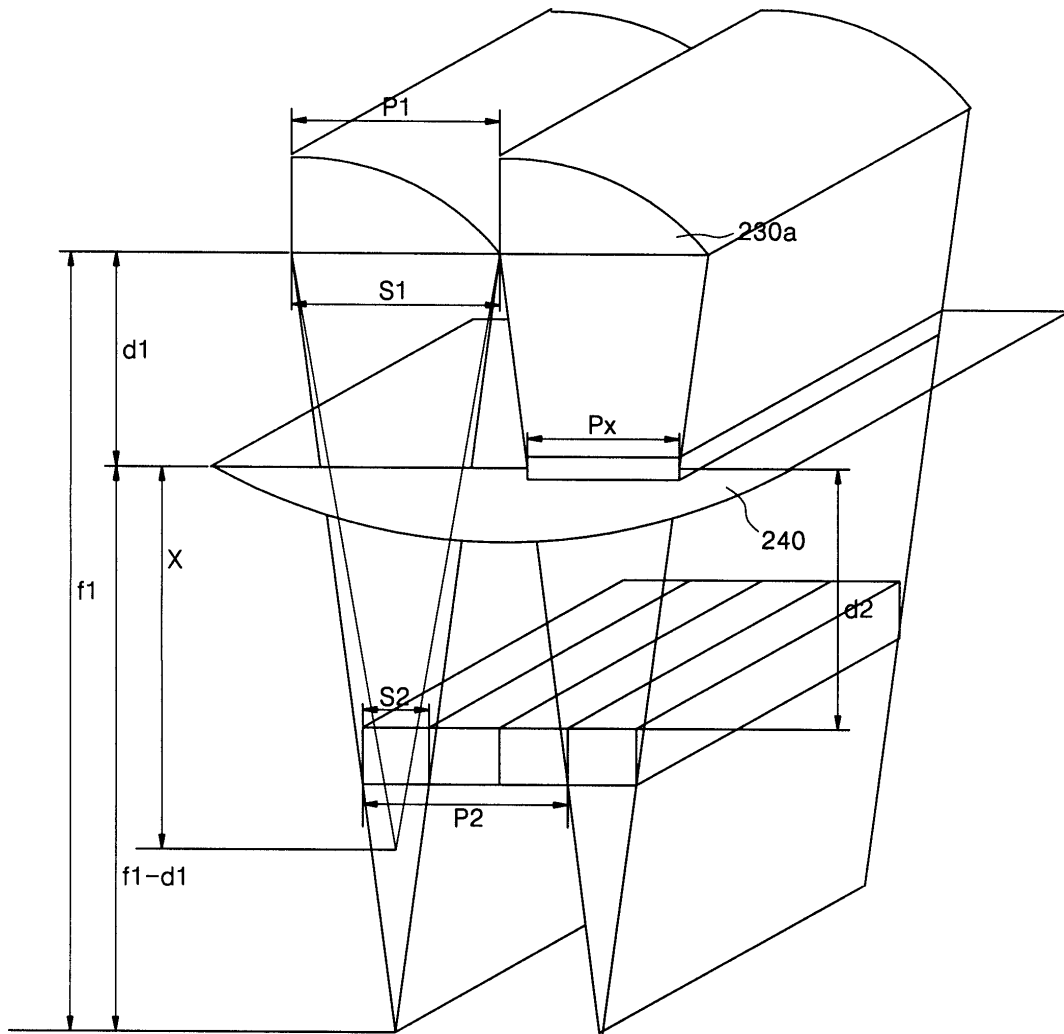
도면의 간단한 설명

- <1> 도 1 은 종래 기술에 따른 레이저 조사장치를 이용한 유기전계발광소자의 제조방법을 설명하기 위한 모식도.
- <2> 도 2a 는 본 발명의 일 실시 예에 따른 레이저 조사장치를 이용한 유기전계발광소자의 제조방법을 설명하기 위한 모식도.
- <3> 도 2b 는 본 발명의 의한 레이저 조사장치의 마이크로 렌즈 및 원통형 렌즈의 관계를 설명한 단면도.
- <4> <도면부호에 대한 간단한 설명>
- <5> 100, 200: 레이저 조사장치 110,210: 광원장치

도면2a



도면2b



专利名称(译)	激光照射装置及使用该装置的有机电致发光装置的制造方法		
公开(公告)号	KR100782467B1	公开(公告)日	2007-12-05
申请号	KR1020060045886	申请日	2006-05-22
申请(专利权)人(译)	三星SD眼有限公司		
当前申请(专利权)人(译)	三星SD眼有限公司		
[标]发明人	KWAK NOH MIN 곽노민 KANG TAE MIN 강태민 LEE JAE HO 이재호 KIM JIN SOO 김진수 LEE DAE WOO 이대우 LEE SEONG TAEK 이성택		
发明人	곽노민 강태민 이재호 김진수 이대우 이성택		
IPC分类号	H05B33/10		
CPC分类号	B23K26/0648 G02B3/0006 G02B3/06 G02B27/30 H01L51/0013 H01L51/0015 H01L51/56		
代理人(译)	PARK, 常树		
其他公开文献	KR1020070112676A		
外部链接	Espacenet		

摘要(译)

提供了一种激光照射设备以及使用该设备的制造有机发光器件的方法，以通过具有微透镜阵列和柱面透镜来减少处理时间和制造成本。激光照射装置(200)包括光源装置(210)，准直透镜(220)，非对称微透镜阵列(230)和柱面透镜(240)。准直透镜放置在光源设备的下部。非对称微透镜阵列放置在准直透镜的下部。柱面透镜放置在非对称微透镜阵列的下部。非对称微透镜阵列是透明材料的多个非对称微透镜(230a)的组合。

