

(19)대한민국특허청(KR)
(12) 등록특허공보(B1)

(51) Int. Cl.	(45) 공고일자	2006년08월17일
H05B 33/10 (2006.01)	(11) 등록번호	10-0612790
H05B 33/04 (2006.01)	(24) 등록일자	2006년08월08일
G09F 9/30 (2006.01)		

(21) 출원번호	10-2005-0003738	(65) 공개번호	10-2005-0075720
(22) 출원일자	2005년01월14일	(43) 공개일자	2005년07월21일

(30) 우선권주장 JP-P-2004-00009872 2004년01월16일 일본(JP)

(73) 특허권자 산요덴키가부시킴이샤
일본 오사카후 모리구치시 게이한 혼도오리 2쵸메 5반 5고

(72) 발명자 니시카와류지
일본 기후켄 기후시 히노미나미 8-41-7

오무라데쓰지
일본 기후켄 오가끼시 하스 2-11

(74) 대리인 장수길
이중희
구영창

(56) 선행기술조사문헌
KR1020030074136 A
* 심사관에 의하여 인용된 문헌

심사관 : 이창용

(54) 표시 패널의 제조 방법 및 표시 패널

요약

EL 기관의 단자 부분에서도 글래스 용접을 행한다. 밀봉 기관(12)을 EL 기관(10)에 소정 간격을 두어 대향하여 배치한다. 밀봉 기관(12)에는, 불투명으로 해 둔다. 그리고, EL 기관(10)의 단자부(16)의 레이저 조사 영역은, ITO 등의 투명 도체로 형성해둔다. 이에 의해, 레이저를 EL 기관(10)을 통하여, 밀봉 기관(12)의 주변 영역에 조사하고, 이 부분을 가열함으로써, 글래스가 부풀어 올라 용접된다.

대표도

도 1

색인어

EL 기관, 유기 EL 소자, 버퍼층, 블랙 매트릭스

명세서

도면의 간단한 설명

도 1은 EL 기관과, 밀봉 기관의 주변부의 구성을 도시하는 도면.

도 2는 레이저 조사를 도시하는 도면.

도 3은 밀봉부의 배치를 도시하는 도면.

도 4는 보텀 에미션 타입의 경우에서의 1화소부의 구성을 도시하는 도면.

도 5는 불투명 영역의 배치를 도시하는 도면.

도 6은 톱 에미션 타입의 경우에서의 1화소부의 구성을 도시하는 도면.

도 7은 회로 구성을 도시하는 도면.

도 8은 레이저 투과 부분의 구성을 도시하는 도면.

<도면의 주요 부분에 대한 부호의 설명>

1 : 선택 TFT

2 : 구동 TFT

3, SC : 축적 용량

4 : 유기 EL 소자

10 : EL 기관

11 : 버퍼층

12 : 밀봉 기관

13 : 게이트 절연막

14 : 불투명 영역

15 : 층간 절연막

16 : 단자부

17 : 평탄화막

18 : 밀봉부

20 : 블랙 매트릭스

22 : 능동층

- 22c : 채널 영역
- 22d : 드레인 영역
- 22s : 소스 영역
- 24 : 게이트 전극
- 26 : 드레인 전극
- 30 : 글래스 기판
- 40 : 수평 드라이버
- 42 : 수직 드라이버
- 53 : 소스 전극
- 61 : 투명 전극
- 62 : 홀 수송층
- 63 : 유기 발광층
- 64 : 전자 수송층
- 65 : 유기층
- 66 : 대향 전극
- 67 : 평탄화막
- 69 ; 반사막
- DL : 데이터 라인
- GL : 게이트 라인
- PL : 전원 라인

발명의 상세한 설명

발명의 목적

발명이 속하는 기술 및 그 분야의 종래기술

유기 EL 표시 패널 등의 표시 패널의 제조, 특히 그 밀봉의 제조에 관한 것이다.

박형의 플랫 디스플레이 패널로서, 플라즈마 디스플레이(PDP), 액정 디스플레이(LCD) 등이 보급되고 있으며, 유기 EL 패널도 공용화되어 오고 있다.

이 유기 EL 패널에서는, 각 화소의 발광 재료 등에 유기 물질을 이용하고 있고, 이 유기 재료가 수분을 포함하면 그 수명이 짧아지기 때문에, 각 화소가 존재하는 공간의 수분을 가능한 한 적게 할 필요가 있다. 따라서, 유기 EL 소자를 포함하는 표

시 화소가 매트릭스 형태로 형성된 EL 기관에 대응하여, 밀봉 기관을 소정 간격을 두어 대향시키고, 이들 기관의 주변 부분을 수지재의 시일재에 의해 기밀하게 밀봉하고, 내부에 수분이 침입하지 않도록 함과 함께, 내부 공간에는, 건조제를 사용하여 수분을 제거하고 있다.

여기에서, 시일재로서는 에폭시계의 자외선 경화 수지 등이 이용되고 있지만, 기밀성을 더 향상시키는 것이 요구되고 있다.

여기에서, EL 기관, 밀봉 기관에는 통상 글래스 기관이 사용되고 있고, 글래스끼리의 접합에는, 글래스를 가열 용융시켜서 접합(글래스 용접)하는 방법이 있다. 이 글래스 용접에 의한 밀봉을 이용하면, 수지의 시일재에 의해 밀봉에 비하여 보다 기밀성이 높은 밀봉이 행해진다고 생각된다. 특히, 레이저광을 이용하는 글래스의 용접을 이용하면, 글래스 기관의 주변부를 비교적 용이하게 접합할 수 있다고 생각된다. 또, 레이저광을 이용한 글래스의 접합에 대해서는 특허 문헌 1 등에 기재되어 있다.

특허 문헌 1 : 일본 특개 2003-170290

발명이 이루고자 하는 기술적 과제

여기에서, EL 기관의 주변부에는, 외부로부터의 비디오 신호 등을 받아들이는 단자 부분이 존재한다. 이 단자 부분은, 외부와의 접속을 위해 외부에 노출시키고 있어야만 한다. 따라서, EL 기관에서 밀봉 부분을 단자 또는 배선이 가로지를 필요가 있다. 그리고, 통상 이 단자나 배선은 알루미늄 등의 금속이어서, 레이저광이 투과되지 않고, 이 부분의 글래스 용접이 잘 되지 않는다는 문제가 있다.

발명의 구성 및 작용

본 발명은 레이저를 투과시키는 재료로 형성되며 표시 화소가 매트릭스 형태로 형성된 표시 영역과 이 표시 영역을 둘러싼 주변 영역을 갖는 화소 기관과, 밀봉 기관의 접합 계면을 레이저 조사함으로써 용접 밀봉하는 표시 패널의 제조 방법으로서, 상기 화소 기관의 상기 주변 영역이며, 레이저를 투과시키는 부분에 존재하는 배선은 투명 도체로 형성되어 있는 것을 특징으로 한다.

또한, 본 발명은 레이저를 투과시키는 재료로 형성되며 표시 화소가 매트릭스 형태로 형성된 표시 영역과 이 표시 영역을 둘러싼 주변 영역을 갖는 화소 기관과, 상기 화소 기관과의 접합 계면이 레이저 조사함으로써 용접 밀봉된 밀봉 기관을 포함하는 표시 패널로서, 상기 화소 기관의 상기 주변 영역이며, 레이저를 투과시키는 부분에 존재하는 배선은 투명 도체로 형성되어 있는 것을 특징으로 한다.

또한, 상기 투명 도체는, ITO 또는 IZO인 것이 적합하다.

또한, 상기 접합 계면에 레이저를 흡수하는 흡수체가 형성되어 있는 것이 적합하다.

또한, 상기 흡수체는 상기 화소 기관 또는 밀봉 기관에 대하여, 진공 증착, 스퍼터 혹은 CVD에 의한 성막, 유색 도료의 도포, 또는 이온 주입에 의한 착색 중 어느 하나에 의해 형성되는 것이 적합하다.

또한, 상기 레이저를 투과시키는 재료는 글래스인 것이 적합하다.

<실시예>

이하, 본 발명의 실시예에 대하여, 도면에 기초하여 설명한다.

도 1 및 도 2에는, 실시예에 따른 기관의 접합을 도시하고 있다. 화소가 형성되는 화소 기관인 EL 기관(10)과, EL 기관(10)의 상면을 밀봉하는 밀봉 기관(12)을 대향 배치한다. 그리고, 밀봉 기관(12)은 불투명 글래스 등 레이저를 흡수하는 흡수체에 의해 구성되어 있다. 여기에서, 밀봉 기관(12)의 전체를 불투명하게 할 필요는 없고, 용접하는 부분만을 흡수체로서 기능시키도록 하면 된다. 예를 들면, 밀봉 기관(12)은 이온 주입이나, 이온 교환법에 의해, 금속을 도핑함으로써 불투명하게 되며, 불투명 기관(12)이 흡수체로서 기능한다. 여기서, 이온 교환법은 패터닝한 레지스트를 밀봉 기관(12)으로 형성하고, 소정의 금속을 포함하는 용액에 침지하여 밀봉 기관(12) 내의 이온(예를 들면, 나트륨)을 이온 교환시키고, 금속을

밀봉 기관(12) 내에 확산함으로써 밀봉 기관(12)을 흡수체로 함으로써 행한다. 또, 어느 방법에서도, 밀봉 기관(12)의 두께 방향 전체 영역을 불투명하게 형성할 수도 있지만, 밀봉 기관(12)의 표면 부분만, 표면으로부터 소정의 깊이까지를 불투명하게 해도 된다.

또한, 밀봉 기관(12) 내 위에 흡수체를 형성하는 것도 가능하다. 예를 들면, 밀봉 기관(12)에 진공 증착, CVD(화학적 기상 성장법), 스퍼터에 의해 금속 등의 불투명 물질을 적층하거나, 유색 도료를 도포하여 흡수체를 형성하는 것도 가능하다. 또한, 흡수체는 경계면에 존재하면 되기 때문에, 문제가 없는 경우에는 화소 기관측에 형성해도 된다.

또, 본 발명에서는 흡수체로서 이용하는 금속으로서 구리를 채용하고 있지만, 불투명하게 할 수 있으면 은, 철 등 다른 금속을 채용해도 된다. 밀봉 기관(12)의 광 투과율은, 예를 들면 550nm의 광으로, 10% 이하가 바람직하다. 투과율이 높으면 충분한 가열을 할 수 없기 때문에, 고출력의 레이저가 필요하다. 또한, 금속 이외의 흡수체에서도 마찬가지로 할 수 있다.

그리고, EL 기관(10)과, 밀봉 기관(12)을 6~10 μ m, 바람직하게는 8 μ m 정도의 간격을 두어 고정한다. 이 상태에서, EL 기관(10)측으로부터 레이저를 조사한다. 이 레이저는 YAG 레이저(1061nm)이면, 10~50W 정도가 채용된다.

이에 의해, 밀봉 기관(12)의 레이저 조사 영역에서, 광이 흡수되며, 이 부분이 가열 용융된다. 여기에서, 이 레이저 조사 영역은, 600~700 $^{\circ}$ C 정도까지 가열하는 것이 적합하며, 이에 의해 밀봉 기관(12)의 레이저 조사 영역이 용융하여 이 부분이 부풀어 오른다. 그리고, 그 선단은 EL 기관(10)에 접촉하여 용접된다. 또, 레이저 광은 통상의 스폿 형상의 것을 이용하고, 이 스폿을 스캔함으로써, EL 기관(10)과, 밀봉 기관(12)을 그 주변부에서 용접에 의해 밀봉한다.

여기에서, EL 기관(10)은 그 대부분이 표시 화소가 매트릭스 형태로 배치된 표시 영역으로 되어 있고, 주변 부분에 드라이버 등이 배치되어 있다. 그리고, 영상 신호나 전원 등은 외부로부터 공급되기 때문에, 외부와의 접속용 단자부(16)를 갖고 있다. 이 단자부(16)는, 외부와의 접속을 행하는 복수의 패드 부분으로 이루어져 있고, 이 패드 부분에는 내측 회로와의 전기적 접속을 행하는 복수의 배선부가 접속되어 있다.

그리고, 이 단자부(16)에서의 패드나 거기에 접속되는 배선 부분은, 통상 알루미늄 등의 금속으로 형성되어 있지만, 이 단자부(16)에서의 레이저를 투과시키는 부분에 대해서는, 투명 도체인 ITO로 형성되어 있다.

따라서, 도 2에 도시한 바와 같이, 레이저광은 단자부(16)에서도, EL 기관(10)을 투과하여, 밀봉 기관(12)에 조사되고, 이 레이저 조사 영역이 가열되어, 밀봉부(18)가 부풀어 올라, 양 기관(10, 12)이 글래스 용접에 의해 밀봉된다.

이와 같이 하여, 레이저를 이용한 글래스 용접에 의해, EL 기관(10)과, 밀봉 기관(12)을 용접할 수 있다. 레이저 조사에 의하면, 용접 부분만이 가열되기 때문에, 밀봉에 의한 내부 공간이 거의 가열되지 않고, 내부 공간의 온도와 외부 공간의 온도가 그다지 변화하지 않는다. 따라서, 밀봉 후에서의 내부 공간의 압력을 적절한 것으로 설정하기 쉽다. 또한, 이 밀봉은, 실질적으로 수분이 없는 질소 분위기에서 행해지고, 글래스 용접에 의한 밀봉은, 상당히 기밀 상태가 높기 때문에, 그 후의 대기 중에서의 사용 상태에서도 수분이 내부 공간에 침입해올 가능성이 낮다. 따라서, 내부에 건조제를 수용하지 않아도 되고, 또한 수용하는 경우에도, 그 양을 상당히 적은 양으로 할 수 있다. 또한, 이 레이저를 이용한 글래스 용접을 이용한 경우, EL 기관(10)과 밀봉 기관(12)의 접합 부분의 폭이 작아도 되고, 또한 접합에 의해 접촉 면적이 넓어질 일도 없다. 따라서, EL 기관의 주변 부분의 밀봉용 영역의 면적을 작게 할 수 있어, 표시 패널을 소형화할 수 있다.

그리고, 본 실시예에서는, EL 기관(10)의 레이저 투과 부분은, 단자부(16)를 포함하여 투명하다. 따라서, EL 기관(10)을 통하여, 밀봉 기관(12)의 주변부에 사각 틀 형상으로 레이저 광을 조사하여, 사각 형상의 밀봉부(18)를 형성하여 양 기관(10, 12)을 밀봉할 수 있다.

도 3에는, 하나의 글래스 기관에 복수(이 경우에는 6개)의 표시 패널 부분을 형성한 상태를 도시하고 있다. 이와 같이, 1개의 글래스 기관에, 사각 틀 형상의 밀봉부(18)를 소정 간격을 두어 형성한다. 그 후, 레이저 컷터(예를 들면, 탄산 가스 레이저(10.6 μ m)이면 500W 정도)에 의해, 각각의 표시 패널을 분리함으로써, 복수의 EL 기관(10)을 동일 공정으로 함께 제작할 수 있어, 접착, 컷트도 하나의 공정으로 하여 효율적으로 행할 수 있다.

도 4는, 1 화소의 발광 영역과 구동 TFT 부분의 구성을 도시하는 단면도이다. 또, 각 화소에는, 복수의 TFT가 각각 형성되며, 구동 TFT는 전원 라인으로부터 유기 EL 소자로 공급하는 전류를 제어하는 TFT이다. 글래스 기판(30) 위에는, SiN과 SiO₂의 적층으로 이루어진 버퍼층(11)이 전면에서 형성되며, 그 위에 소정의 에리어(TFT를 형성하는 에리어)에 폴리실리콘의 능동층(22)이 형성된다.

능동층(22) 및 버퍼층(11)을 덮어서 전면에서 게이트 절연막(13)이 형성된다. 이 게이트 절연막(13)은, 예를 들면 SiO₂ 및 SiN을 적층하여 형성된다. 이 게이트 절연막(13) 상방으로, 채널 영역(22c) 위에 예를 들면 Cr의 게이트 전극(24)이 형성된다. 그리고, 게이트 전극(24)을 마스크로 하여, 능동층(22)으로 불순물을 도핑함으로써, 이 능동층(22)에는, 중앙 부분의 게이트 전극의 하방에 불순물이 도핑되어 있지 않은 채널 영역(22c), 그 양측에 불순물이 도핑된 소스 영역(22s) 및 드레인 영역(22d)이 형성된다.

그리고, 게이트 절연막(13) 및 게이트 전극(24)을 덮어서 전면에서 층간 절연막(15)이 형성되며, 이 층간 절연막(15) 내부의 소스 영역(22s), 드레인 영역(22d)의 상부에 콘택트 홀이 형성되며, 이 콘택트 홀을 통하여, 층간 절연막(15)의 상면에 배치되는 소스 전극(53), 및 드레인 전극(26)이 형성된다. 또, 소스 전극(53)에는, 전원 라인(도시하지 않음)이 접속된다. 여기에서, 이와 같이 하여 형성된 구동 TFT는, 이 예에서는 p 채널 TFT이지만, n 채널로 할 수도 있다.

층간 절연막(15) 및 소스 전극(53), 드레인 전극(26)을 덮어서, 전면에서 평탄화막(17)이 형성되며, 이 평탄화막(17) 상면의 발광 영역의 위치에는, 양극으로서 기능하는 투명 전극(61)이 형성된다. 또한, 드레인 전극(26) 상방의 평탄화막(17)에는, 이들을 관통하는 콘택트 홀이 형성되며, 이 콘택트 홀을 통하여, 드레인 전극(26)과 투명 전극(61)이 접속된다.

또, 층간 절연막(15) 및 평탄화막(17)에는, 통상 아크릴 수지 등의 유기막이 이용되지만, TEOS 등의 무기막을 이용하는 것도 가능하다. 또한, 소스 전극(53), 드레인 전극(26)은, 알루미늄 등의 금속이 이용되며, 투명 전극(61)에는 통상 ITO가 이용된다.

이 투명 전극(61)은, 통상 각 화소의 큰 부분의 영역에서 형성되며, 전체적으로 거의 사각 형상이며, 드레인 전극(26)과의 접속용 콘택트 부분이 돌출부로서 형성되어 있고, 콘택트 홀 내에도 연장되어 있다.

이 투명 전극(61) 위에는, 전면에서 형성된 홀 수송층(62), 발광 영역보다 약간 크게 형성된 유기 발광층(63), 전면에서 형성된 전자 수송층(64)으로 이루어진 유기층(65)과, 전면에서 형성된 금속(예를 들면, 알루미늄)의 대향 전극(66)이 음극으로서 형성되어 있다.

투명 전극(61)의 주변 부분 위의 홀 수송층(62) 하방에는, 평탄화막(67)이 형성되어 있고, 이 평탄화막(67)에 의해, 각 화소의 발광 영역이 투명 전극(61) 위로, 홀 수송층(62)이 투명 전극(61)이 직접 접하고 있는 부분이 한정되며, 이것이 발광 영역으로 된다. 또, 평탄화막(67)에도, 통상 아크릴 수지 등의 유기막이 이용되지만 TEOS 등의 무기막을 이용하는 것도 가능하다.

또, 홀 수송층(62), 유기 발광층(63), 전자 수송층(64)에는, 유기 EL 소자에 통상 이용되는 재료가 사용되며, 유기 발광층(63)의 재료(통상은 도펀트)에 의해, 발광색이 결정된다. 예를 들면, 홀 수송층(62)에는 NPB, 적색의 유기 발광층(63)에는 TBADN+ DCJTb, 녹색의 유기 발광층(63)에는 Alq₃+ CFDMQA, 청색의 유기 발광층(63)에는 TBADN+ TBP, 전자 수송층(64)에는 Alq₃ 등이 이용된다.

이와 같은 구성에서, 게이트 전극(24)의 설정 전압에 따라, 구동 TFT가 온하면, 전원 라인으로부터의 전류가, 투명 전극(61)으로부터 대향 전극(66)으로 흐르고, 이 전류에 의해 유기 발광층(63)에서, 발광이 발생하고, 이 광이, 도면에서의 하방으로 사출된다.

도 5에는, 다른 구성이 도시되어 있고, 이 예에서는 밀봉 기판(12)에서의, EL 패널의 주변부에 해당하는 부분에 틀 형상으로 불투명 영역(14)이 흡수체로서 형성되어 있다. 따라서, 이 불투명 영역(14)에 레이저를 조사함으로써, 상술한 경우와 마찬가지로 글래스 용접이 행해진다. 그리고, 이 예에 따르면, 밀봉 기판(12)에서의, EL 기판(10)의 표시 영역에 대응하는 영역이 투명하게 되어 있다. 따라서, 밀봉 기판(12)으로부터 광을 사출할 수 있고, EL 기판(10)을 톱 에미션 타입으로 할 수 있다.

도 6에는, 톱 에미션 타입인 경우의 화소 부분의 구성이 도시되어 있다. 이와 같이, 투명 전극(61)의 하면에 반사막(69)이 형성되어 있다. 이 반사막(69)은, 은 등으로 형성된다. 한편, 대향 전극(66)은, ITO 등의 투명 도체로 형성되어 있다. 따라서, 유기층에서 발생한 광은, 반사막(69)으로 반사되며, 대향 전극(66)으로부터 도면에서의 상방으로 사출되게 된다. 밀봉 기관(12)의 표시 영역의 대응하는 부분은, 투명하며, 광은 밀봉 기관(12)을 통하여 외부로 방출된다.

또, 이 예에서는, 각 화소의 경계 부분에 블랙 매트릭스(20)가 형성되어 있고, 이에 의해 보다 선명한 표시가 얻어진다. 또, 이 블랙 매트릭스(20)는, 불투명 영역(18)과 동일 공정으로 형성되는 것이 바람직하다.

또한, 톱 에미션 타입으로 함으로써, TFT의 상방에도 발광 영역을 형성할 수 있어, 복수의 TFT를 설치한 화소 회로를 이용해도, 개구율(발광 영역의 비율)을 크게 하여 밝은 패널을 용이하게 형성할 수 있다.

도 7에는, EL 기관(10)에서의 회로의 개략 구성이 도시되어 있다. 주변 회로로서 수평 드라이버(40)와, 수직 드라이버(42)가 형성되어 있고, 그 내측이 표시 영역으로 되어 있다. 수평 드라이버(40)로부터는 데이터 라인 DL과, 전원 라인 PL이 각 열의 화소에 대응하여 수직 방향으로 형성되며, 수직 드라이버(42)로부터는, 각 행의 화소에 대응하여 게이트 라인 GL이 수평 방향으로 형성되어 있다. 또, 전원 전압, 동작 클럭, 영상 데이터는 외부로부터 단자부를 통하여, 수평 드라이버(40), 수직 드라이버(42)에 공급된다.

각 화소에는, n 채널의 선택 TFT(1), p 채널의 구동 TFT(2), 축적 용량(3), 유기 EL 소자(4)가 형성되어 있다. 선택 TFT(1)는, 드레인이 데이터 라인 DL, 게이트가 게이트 라인 GL, 소스가 구동 TFT(2)의 게이트에 접속되어 있다. 또한, 이 구동 TFT(2)의 게이트에는, 축적 용량 SC의 일단이 접속되며, 축적 용량 SC의 타단은, 소정 전위의 SC 용량 라인에 접속되어 있다. 구동 TFT(2)의 소스는 전원 라인 PL에 접속되며, 드레인은 유기 EL 소자(4)의 애노드에 접속되어 있다. 그리고, 유기 EL 소자(4)의 캐소드가 저전압의 캐소드 전원에 접속되어 있다.

그리고, 게이트 라인 GL을 H로 함으로써, 그 행의 선택 TFT(1)가 온으로 되고, 그 상태에서, 데이터 라인 DL에 데이터 전압을 세트함으로써, 그 전압이 축적 용량 SC로 유지되며, 구동 TFT(2)가 데이터 전압에 대응한 전류를 전원 라인 PL로부터 유기 EL 소자(4)에 흐르고, 데이터 전압에 따른 발광이 생긴다.

그리고, 도면에서, 굵은 선으로 나타낸 바와 같이, 밀봉부(18)가 주변부에 사각 틀 형상으로 형성된다. 특히, 이 밀봉부(18)는, 단자부의 상방에도 형성된다. 그러나, 상술한 바와 같이, 밀봉부(18)에 대응하는 단자부(16)의 도체는 투명한 ITO나, IZO로 형성되어 있다. 따라서, 이 부분에도 레이저는 EL 기관(10)을 투과할 수 있다.

도 8에는, 단자부(16)에서의 구성예가 도시되어 있다. 이 예에서는, 레이저를 투과시키고자 하는 도체 부분(80)만을 ITO로 형성하고, 그 외의 도체 부분(82)은 알루미늄으로 형성되어 있다. 즉, 알루미늄 배선의 도체 부분(80)의 레이저 투과 부분만을 절단해두고, 이 부분을 덮어서 ITO의 도체 부분(80)을 형성함으로써 전기적 접속을 유지하고 있다.

또, 상술한 설명에서는 단자부(16)에서, 레이저 투과 부분을 형성하였지만, 단자부에 이르는 배선 부분에 레이저 투과부를 형성하는 경우에도 마찬가지로 ITO 등 투명 도체를 이용하여 구성할 수 있다.

또, EL 기관(10)의 단자부(16) 등 배선 부분에서, 레이저 광을 투과시키고, 밀봉 기관(10)의 투명 부분을 가열할 수 있는 구성이면, 상술한 바와 같은 구성에 한정하지 않고, 금속 배선을 메쉬 형상으로 하여 부분적으로 레이저를 투과시키거나, 두께를 얇게 하여 반투명하게 해도 된다.

또한, 상술한 바와 같이, 본 실시예에서는, EL 기관(10) 및 밀봉 기관(12)을 글래스 기관으로 하였다. 그러나, 밀봉 기관(12) 자체 또는 성층 형성한 흡수체가 레이저를 흡수하고, 그 에너지에 의해 용접이 행해지면, 기관의 재료는 글래스에 한정되는 것은 아니다. 각종 수지 필름 등을 기관으로 하여 이용할 수 있다.

발명의 효과

본 발명에 따르면, 레이저 조사에 의한 용접에 의해, 화소 기관과 밀봉 기관을 접합한다. 따라서, 작은 면적으로 확실한 밀봉을 행하고, 실제로 표시를 행할 수 있는 표시 영역을 크게 취할 수 있고, 디스플레이의 사이즈를 작게 할 수 있다. 또한, 용접에 의하기 때문에, 수분의 침입을 확실하게 방지할 수 있어, 내부에 봉입하는 건조제의 양을 감소하거나 또는 없앨 수 있다. 또한, 화소 기관의 레이저를 통과하는 배선 부분을 투명 도체로 형성함으로써, 이 부분에서의 레이저의 투과가 가능해진다.

(57) 청구의 범위

청구항 1.

레이저를 투과시키는 재료로 형성되고 표시 화소가 매트릭스 형태로 형성된 표시 영역과 이 표시 영역을 둘러싼 주변 영역을 갖는 화소 기관과, 밀봉 기관의 접합 계면을 레이저 조사함으로써 용접 밀봉하는 표시 패널의 제조 방법으로서,

상기 화소 기관의 상기 주변 영역이고, 레이저를 투과시키는 부분에 존재하는 배선은 투명 도체로 형성되어 있는 것을 특징으로 하는 표시 패널의 제조 방법.

청구항 2.

제1항에 있어서,

상기 투명 도체는 ITO 또는 IZO인 것을 특징으로 하는 표시 패널의 제조 방법.

청구항 3.

제1항 또는 제2항에 있어서,

상기 접합 계면에 레이저를 흡수하는 흡수체가 형성되고, 이 흡수체가 상기 레이저를 흡수 가열함으로써 상기 용접 밀봉이 행해지는 것을 특징으로 하는 표시 패널의 제조 방법.

청구항 4.

제3항에 있어서,

상기 흡수체는, 밀봉 기관으로의 불투명 물질의 도핑, 또는 밀봉 기관 위로의 불투명 물질의 진공 증착, 스퍼터, CVD, 혹은 도포에 의한 막 형성 중 어느 하나에 의해 형성되는 것을 특징으로 하는 표시 패널의 제조 방법.

청구항 5.

제1항 또는 제2항에 있어서,

상기 레이저를 투과시키는 재료는 글래스인 것을 특징으로 하는 표시 패널의 제조 방법.

청구항 6.

레이저를 투과시키는 재료로 형성되며 표시 화소가 매트릭스 형태로 형성된 표시 영역과 이 표시 영역을 둘러싼 주변 영역을 갖는 화소 기관과, 상기 화소 기관과의 접합 계면이 레이저 조사함으로써 용접 밀봉된 밀봉 기관을 포함하는 표시 패널로서,

상기 화소 기관의 상기 주변 영역이고, 레이저를 투과시키는 부분에 존재하는 배선은 투명 도체로 형성되어 있는 것을 특징으로 하는 표시 패널.

청구항 7.

제6항에 있어서,

상기 투명 도체는 ITO 또는 IZO인 것을 특징으로 하는 표시 패널.

청구항 8.

제6항 또는 제7항에 있어서,

상기 접합 계면에 레이저를 흡수하는 흡수체가 형성되어 있는 것을 특징으로 하는 표시 패널.

청구항 9.

제8항에 있어서,

상기 흡수체는, 밀봉 기관으로의 불투명 물질의 도핑, 또는 밀봉 기관 위로의 불투명 물질의 진공 증착, 스퍼터, CVD, 혹은 도포에 의한 막 형성 중 어느 하나에 의해 형성되어 있는 것을 특징으로 하는 표시 패널.

청구항 10.

제6항 또는 제7항에 있어서,

상기 레이저를 투과시키는 재료는 글래스인 것을 특징으로 하는 표시 패널.

청구항 11.

제3항에 있어서,

상기 레이저를 투과시키는 재료는 글래스인 것을 특징으로 하는 표시 패널의 제조 방법.

청구항 12.

제4항에 있어서,

상기 레이저를 투과시키는 재료는 글래스인 것을 특징으로 하는 표시 패널의 제조 방법.

청구항 13.

제8항에 있어서,

상기 레이저를 투과시키는 재료는 글래스인 것을 특징으로 하는 표시 패널.

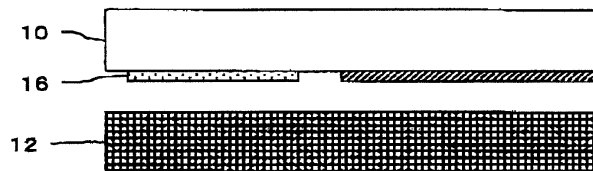
청구항 14.

제9항에 있어서,

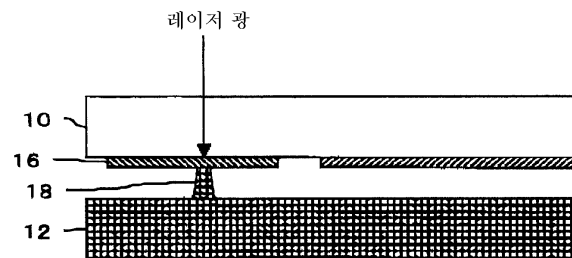
상기 레이저를 투과시키는 재료는 글래스인 것을 특징으로 하는 표시 패널.

도면

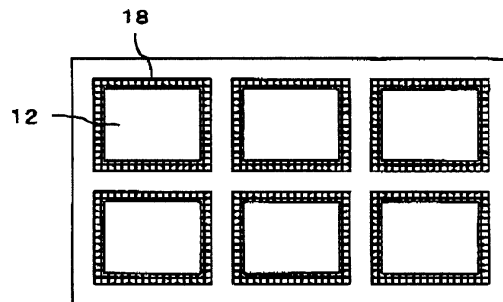
도면1



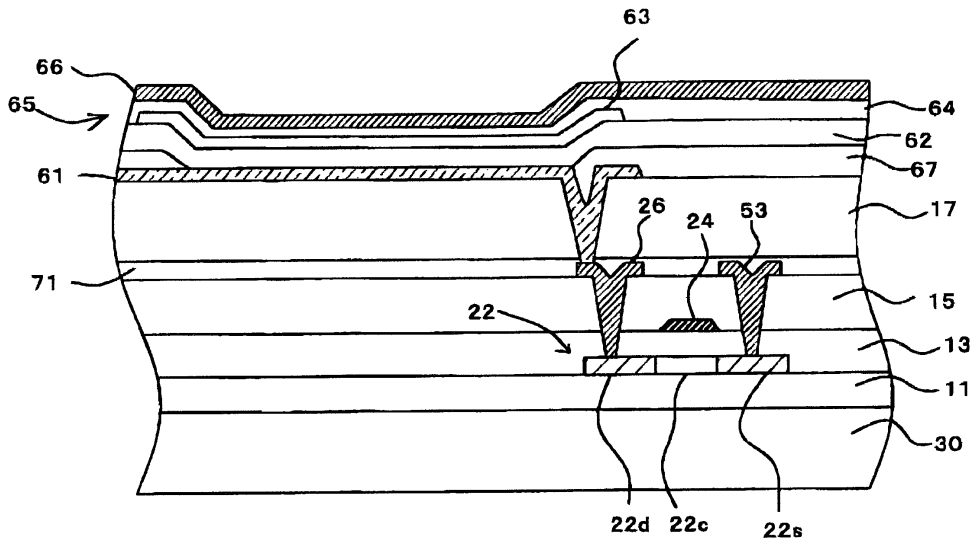
도면2



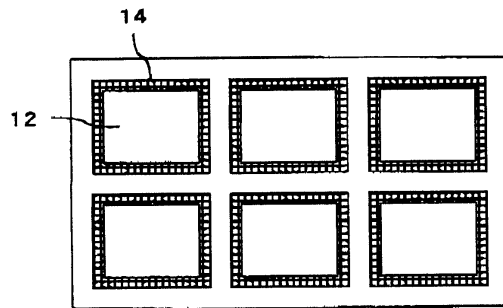
도면3



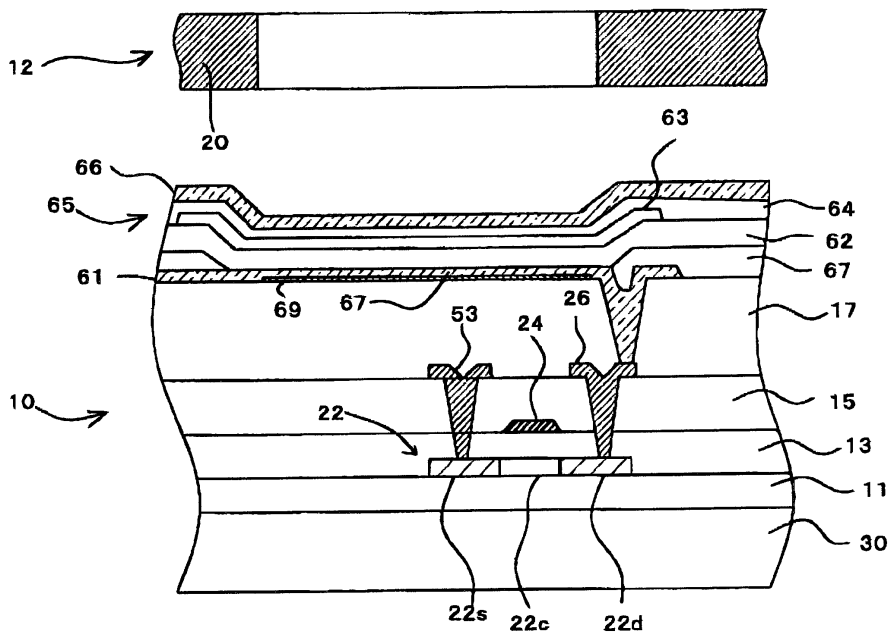
도면4



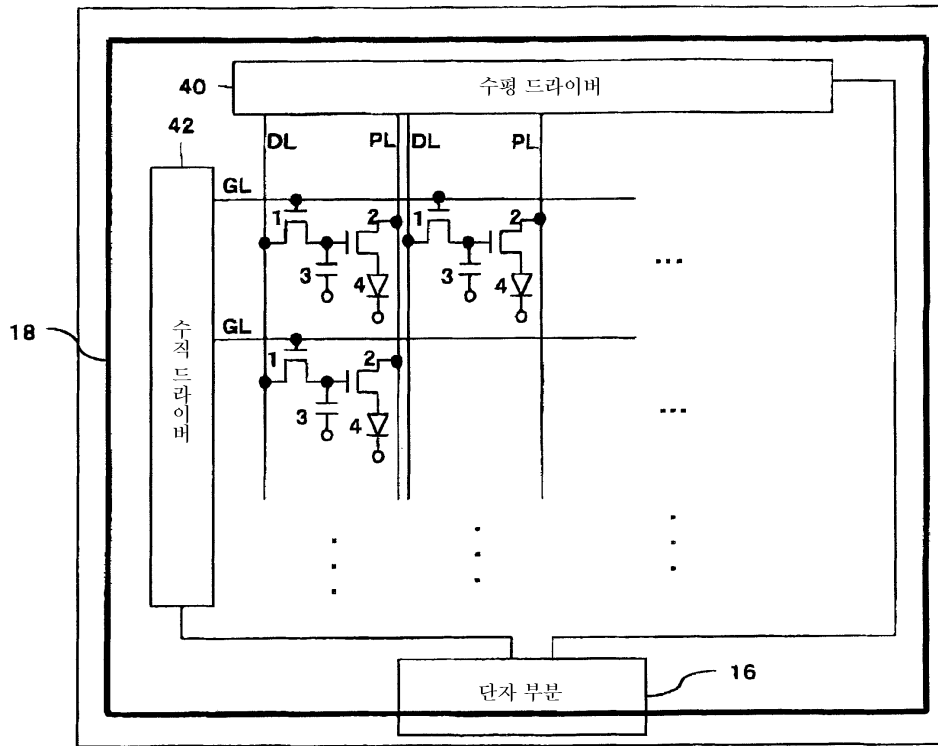
도면5



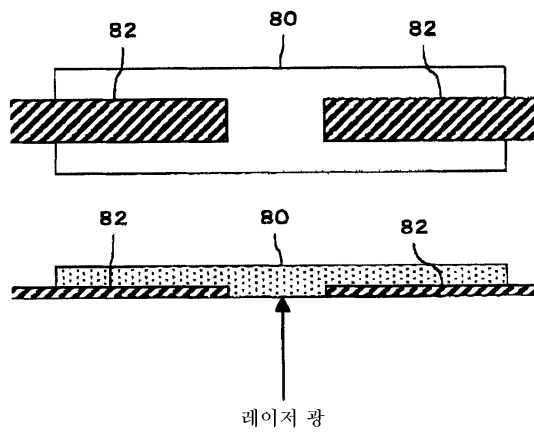
도면6



도면7



도면8



专利名称(译)	显示面板和显示面板的制造方法		
公开(公告)号	KR100612790B1	公开(公告)日	2006-08-17
申请号	KR1020050003738	申请日	2005-01-14
[标]申请(专利权)人(译)	三洋电机株式会社 山洋电气株式会社		
申请(专利权)人(译)	三洋电机有限公司是分租		
当前申请(专利权)人(译)	三洋电机有限公司是分租		
[标]发明人	NISHIKAWA RYUJI 니시카와류지 OMURA TETSUJI 오무라데쯔지		
发明人	니시카와류지 오무라데쯔지		
IPC分类号	H05B33/10 H05B33/04 G09F9/30 B23K26/18 H01J1/62 H01L27/32 H01L51/50 H01L51/52 H01L51/56 H05B33/02 H05B33/14 H05B33/28		
CPC分类号	H01L51/56 B23K26/18 H01L27/3244 H01L51/5237 B23K2201/40 B23K26/009 B23K2101/40 H01L51/524 H01L51/5259		
代理人(译)	LEE, JUNG HEE CHANG, SOO KIL		
优先权	2004009872 2004-01-16 JP		
其他公开文献	KR1020050075720A		
外部链接	Espacenet		

摘要(译)

还在EL基板的末端部分进行玻璃焊接。密封基板12布置在EL基板10上，以便彼此面对，其间具有预定间隙。密封基板12制成不透明的。EL基板10的端子部分16的激光照射区域由诸如ITO的透明导体形成。结果，激光通过EL基板10照射到密封基板12的周边区域，并且玻璃被加热和加热以进行焊接。1 指数方面 EL基板，有机EL元件，缓冲层，黑色矩阵

