



(19) 대한민국특허청(KR)
(12) 공개특허공보(A)

(11) 공개번호 10-2012-0022896
 (43) 공개일자 2012년03월12일

(51) 국제특허분류(Int. Cl.)
H01L 51/50 (2006.01) *H05B 33/10* (2006.01)
 (21) 출원번호 10-2011-7026675
 (22) 출원일자(국제) 2010년01월28일
 심사청구일자 2011년11월09일
 (85) 번역문제출일자 2011년11월09일
 (86) 국제출원번호 PCT/JP2010/000507
 (87) 국제공개번호 WO 2010/146730
 국제공개일자 2010년12월23일
 (30) 우선권주장
 JP-P-2009-146440 2009년06월19일 일본(JP)

(71) 출원인
샤프 가부시키키가이샤
 일본 오사카후 오사카시 아베노꾸 나가이쵸 22
 방 22고
 (72) 발명자
스기모토 히로시
 일본 545-8522 오사카후 오사카시 아베노꾸 나가
 이쵸 22방 22고 샤프 가부시키키가이샤 내
소노다 도루
 일본 545-8522 오사카후 오사카시 아베노꾸 나가
 이쵸 22방 22고 샤프 가부시키키가이샤 내
 (74) 대리인
박충범, 장수길, 이중희

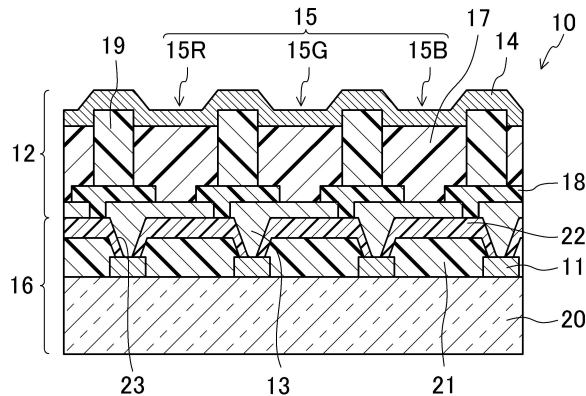
전체 청구항 수 : 총 7 항

(54) 발명의 명칭 **유기 EL 표시장치 및 그 제조방법**

(57) 요약

유기 EL 표시장치(10)는, 절연성 기판(20)과, 절연성 기판(20) 상에 형성되고, 수지로 이루어지는 제 1 평탄화막(21)과, 제 1 평탄화막(21) 상에 형성된 제 1 전극(13)과, 제 1 전극(13) 상에 형성된 유기 EL층(17)과, 유기 EL층(17) 상에 형성된 제 2 전극(14)과, 제 1 전극(13)과 제 1 평탄화막(21) 사이에 형성되며, 제 1 평탄화막(21)을 피복하는 제 2 평탄화막(22)을 구비한다. 그리고, 제 2 평탄화막(22)은, 제 1 평탄화막(21)을 형성하는 수지보다 흡습성이 낮은 수지에 의해 형성된다.

대표도 - 도2



특허청구의 범위

청구항 1

절연성 기판과,

상기 절연성 기판 상에 형성되고, 수지로 이루어지는 제 1 평탄화막과,

상기 제 1 평탄화막 상에 형성된 제 1 전극과,

상기 제 1 전극 상에 형성된 유기 EL층과,

상기 유기 EL층 상에 형성된 제 2 전극과,

상기 제 1 전극과 상기 제 1 평탄화막 사이에 형성되어, 상기 제 1 평탄화막을 피복하는 제 2 평탄화막을 구비하며,

상기 제 2 평탄화막은, 상기 제 1 평탄화막을 형성하는 수지보다 흡습성이 낮은 수지로 이루어지는 것을 특징으로 하는 유기 EL 표시장치.

청구항 2

청구항 1에 있어서,

상기 제 2 평탄화막은, 폴리이미드 수지, 노볼락 수지, 및 페놀 수지로 이루어지는 군으로부터 선택되는 1종에 의해 형성되는 것을 특징으로 하는 유기 EL 표시장치.

청구항 3

청구항 1 또는 2에 있어서,

상기 제 2 평탄화막의 두께가, 0.3 μ m 이상 1.0 μ m 이하인 것을 특징으로 하는 유기 EL 표시장치.

청구항 4

청구항 1~3 중 어느 한 항에 있어서,

상기 절연성 기판과, 이 절연성 기판 상에 형성되어, 상기 제 1 전극에 전기적으로 접속된 스위칭소자를 구비하는 스위칭소자 기판이 배치되는 것을 특징으로 하는 유기 EL 표시장치.

청구항 5

절연성 기판 상에, 수지로 이루어지는 제 1 평탄화막을 형성하는 공정과,

상기 제 1 평탄화막 상에, 이 제 1 평탄화막을 형성하는 수지보다 흡습성이 낮은 수지로 이루어지는 제 2 평탄화막을, 상기 제 1 평탄화막을 피복하도록 형성하는 공정과,

상기 제 2 평탄화막 상에, 제 1 전극을 형성하여, 이 제 1 전극과 상기 제 1 평탄화막 사이에 상기 제 2 평탄화막을 배치하는 공정과,

상기 제 1 전극 상에, 유기 EL층을 형성하는 공정과,

상기 유기 EL층 상에, 제 2 전극을 형성하는 공정을 적어도 구비하는 것을 특징으로 하는 유기 EL 표시장치의 제조방법.

청구항 6

청구항 5에 있어서,

상기 제 2 평탄화막을 형성하는 공정에서, 상기 제 2 평탄화막을, 폴리이미드 수지, 노볼락 수지 및 페놀 수지로 이루어지는 군으로부터 선택되는 1종에 의해 형성하는 것을 특징으로 하는 유기 EL 표시장치의 제조방법.

청구항 7

청구항 5 또는 6에 있어서,

상기 제 2 평탄화막을 형성하는 공정에서, 상기 제 2 평탄화막의 두께가 0.3 μ m 이상 1.0 μ m 이하가 되도록 형성하는 것을 특징으로 하는 유기 EL 표시장치의 제조방법.

명세서

기술분야

[0001] 본 발명은, 유기 전계 발광소자(유기 일렉트로루미네센스 소자:이하, "유기 EL 소자"라 기재함)를 갖는 유기 EL 패널 등을 구비한 유기 EL 표시장치 및 그 제조방법에 관한 것이다.

배경기술

[0002] 최근, 액정 표시장치는 다종 다양한 분야에서 플랫 패널 디스플레이로서 활발하게 이용되고 있으나, 시야각에 의해 콘트라스트나 색채가 크게 변화하거나, 백 라이트 등의 광원을 필요로 하기 때문에 저소비 전력화가 쉽지 않은 점, 및 박형화나 경량화에 한계가 있는 점 등이 여전히 큰 과제이다. 또, 액정 표시장치는 플렉시블화에 관해서도 여전히 큰 과제이다.

[0003] 그래서, 최근, 액정 표시장치를 대신하는 표시장치로서, 유기 일렉트로루미네센스(이하, 유기 EL) 소자를 이용한 자발광형(自發光型)의 유기 EL 표시장치가 기대되고 있다. 유기 EL 소자는, 양극과 음극 사이에 끼워진 유기 EL층에 전류를 흘림으로써, 유기 EL층을 구성하는 유기분자가 발광하는 것이다. 그리고, 이 유기 EL 소자를 이용한 유기 EL 표시장치는, 자발광형이므로 박형화나 경량화, 저소비 전력화의 점에서 우수하며, 또 광시야각이므로, 차세대 플랫 패널 디스플레이의 후보로서 큰 주목을 모으고 있다. 또한, 플렉시블화에 관해서도 액정 표시장치보다 우위일 가능성을 갖고 있다. 실제로, 이 박형이나 광시야각을 이용하여, 휴대형 음악기나 휴대전화의 메인 디스플레이로서 실용화가 확대되고 있다.

[0004] 이 유기 EL 표시장치는, 소정의 배열로 배열된 복수의 유기 EL 소자를 가지며, 복수의 유기 EL 소자 각각은, 절연성 기판 상에 형성된 제 1 전극과, 제 1 전극 상에 형성된 발광층을 갖는 유기 EL층과, 유기 EL층 상에 형성된 제 2 전극을 구비한다. 또, 유기 EL 소자는, 제 1 전극과 제 2 전극과의 단락을 방지하기 위해 발광영역 이외의 영역에 에지커버가 형성되어 있다. 또, 기판 상에는 TFT(박막 트랜지스터)가 형성되고, 그 표면을 평탄화하며 또 절연화하기 위해 평탄화막(층간막)이 형성된다.

[0005] 여기서, 평탄화막은, 유전율(誘電率)이나 막 두께, 평탄화가 용이한 점, 패턴 형성이나 형성된 패턴 단부(端部)의 테이퍼각을 제어화하기 쉬운 점 등을 감안하여, 아크릴 수지 등의 유기 수지재료로 구성된다.

[0006] 그러나, 아크릴 수지 등의 유기 수지재료는, 무기화합물로 이루어지는 재료에 비해, 내부에 수분을 축적하기 쉽다. 또, 이 아크릴 수지는, 내열온도가 250 $^{\circ}$ C 정도이므로, 제조공정 중에 있어서, 250 $^{\circ}$ C 이하의 온도로 소성(燒成)된 경우라도, 아크릴 수지로 이루어지는 평탄화막으로부터 충분히 수분을 제거하는 것은 어렵다. 때문에, 유기 수지재료로 평탄화막을 구성한 경우, 평탄화막으로부터 수분이 누출되어 전극이나 유기 EL 소자를 구성하는 유기 EL층에 도달하고, 전극이나 유기 EL층 주변부가 손상을 받아, 열화된 부분에서의 휘도가 저하되어, 발광 불균일이 생기는 문제가 있다.

[0007] 그래서, 이와 같은 수분에 의한 손상을 방지하기 위해 유기 EL 표시장치가 제안되고 있다. 보다 구체적으로는, 예를 들어, 제 1 전극과 유기 EL층 사이에 배치되고, 흡습성(吸濕性)이 낮은 유기 수지막과, 제 1 전극의 경계에 배치되고, 흡습성이 낮은 유기 수지막에 비해 상대적으로 흡습성이 높은 유기 수지막을 구비하는 유기 EL 표시장치가 개시되어 있다. 그리고, 이와 같은 구성에 의해, 평탄화막에서 유기 EL층으로의 수분을 차단할 수 있으므로, 유기 EL 소자의 열화를 억제하여, 열화가 적은 유기 EL 표시장치가 실현된다고 기재되어 있다(예를 들어, 특허문헌 1 참조).

[0008] 또, 예를 들어, 평탄화막의 하층에 제 1 무기 절연막이 형성됨과 동시에, 평탄화막의 상층층에 제 2 무기 절연막이 형성되고, 제 1 무기 절연막과 제 2 무기 절연막에 의해, 평탄화막의 하면, 상면 및 측면을 피복한 유기 EL 표시장치가 개시되어 있다. 그리고, 이와 같은 구성에 의해, 제조 도중에 있어서 평탄화막이 흡습하는 것을 방지할 수 있으므로, 평탄화막의 흡습에 기인하는 문제의 발생을 방지할 수 있다고 기재되어 있다(예를 들어, 특허문헌 2 참조).

- [0009] [선행기술문헌]
- [0010] [특허문헌]
- [0011] 특허문헌 1 : 일본 특허공개 2005-310431호 공보
- [0012] 특허문헌 2 : 일본 특허공개 2007-121537호 공보

발명의 내용

해결하려는 과제

- [0013] 그러나, 상기 특허문헌 1에 기재된 유기 EL 표시장치에 있어서는, 흡습성이 높은 유기 수지막이 제 1 전극의 경계에 배치되므로, 제 1 전극을 개재하여 평탄화막으로부터 누출되어 오는 수분을 확실하게 차단할 수 없다는 문제가 있었다.
- [0014] 또, 상기 특허문헌 2에 기재된 유기 EL 표시장치에 있어서는, 유기 수지재료에 의해 형성된 평탄화막을 무기재료에 의해 형성된 제 1 및 제 2 무기 절연막에 의해 피복하는 구성으로 하므로, 평탄화막과 제 1 및 제 2 무기 절연막과의 밀착성이 부족해진다. 따라서, 평탄화막의 흡습을 완전하게는 방지하지 못하고, 평탄화막으로부터 누출된 수분이, 평탄화막과 제 1 및 제 2 무기 절연막 사이로 들어가, 제 1 및 제 2 무기 절연막에서 막 박리나 균열이 발생되어, 결과적으로, 평탄화막으로부터 누출된 수분을, 제 1 및 제 2 무기 절연막에 의해 확실하게 차단할 수 없다는 문제가 있었다.
- [0015] 그래서, 본 발명은, 전술의 문제에 감안하여 이루어진 것이며, 평탄화막으로부터의 수분을 차단하여, 유기 EL층에서의 휘도 저하나 발광 불균일을 방지할 수 있는 유기 EL 표시장치 및 그 제조방법을 제공하는 것을 목적으로 한다.

과제의 해결 수단

- [0016] 상기 목적을 달성하기 위해, 본 발명의 유기 EL 표시장치는, 절연성 기판, 절연성 기판 상에 형성되고 수지로 이루어지는 제 1 평탄화막과, 제 1 평탄화막 상에 형성된 제 1 전극과, 제 1 전극 상에 형성된 유기 EL층과, 유기 EL층 상에 형성된 제 2 전극과, 제 1 전극과 제 1 평탄화막 사이에 형성되어 제 1 평탄화막을 피복하는 제 2 평탄화막을 구비하며, 제 2 평탄화막은, 제 1 평탄화막을 형성하는 수지보다 흡습성이 낮은 수지로 이루어지는 것을 특징으로 한다.
- [0017] 이 구성에 의하면, 흡습성이 높은 수지에 의해 형성된 제 1 평탄화막을 피복하도록 제 2 평탄화막이 형성되어 있으므로, 제 1 평탄화막에 수분이 축적되어 있는 경우라도, 제 1 평탄화막에 함유된 수분을 제 2 평탄화막에 의해 차폐시켜 가두는 것이 가능해진다. 따라서, 제 1 평탄화막으로부터 제 1 전극으로의 수분 누출을 확실하게 방지할 수 있으므로, 수분이 제 1 전극이나 유기 EL층에 도달하는 것을 방지하고, 수분에 기인하는 제 1 전극이나 유기 EL층 주변부의 손상을 방지할 수 있다. 그 결과, 유기 EL층의 휘도 저하나 발광 불균일의 발생을 확실하게 방지할 수 있다.
- [0018] 또, 제 1 전극과 제 1 평탄화막 사이에 제 2 평탄화막이 형성되고, 수지에 의해 형성된 제 1 평탄화막을 수지에 의해 형성된 제 2 평탄화막에 의해 피복하는 구성으로 하므로, 제 1 평탄화막과 제 2 평탄화막과의 밀착성이 향상된다. 따라서, 제 1 평탄화막과 제 2 평탄화막과의 계면에 수분이 축적되거나, 틈새가 생기는 것을 방지할 수 있다. 그 결과, 제 1 평탄화막으로부터 제 1 전극으로의 수분 누출을 확실하게 방지할 수 있으므로, 제 1 평탄화막으로부터 수분이 누출되어, 수분이 제 1 평탄화막과 제 1 전극 사이에 들어가고, 제 1 평탄화막이나 제 1 전극에 있어서 막 박리나 균열이 발생하는 것을 방지할 수 있다.
- [0019] 또, 본 발명의 유기 EL 표시장치에 있어서, 제 2 평탄화막은, 폴리이미드 수지, 노볼락 수지, 및 페놀 수지로 이루어지는 군으로부터 선택되는 1종에 의해 형성되어도 된다.
- [0020] 이 구성에 의하면, 범용성이 있는 수지재료에 의해, 제 1 평탄화막을 형성하는 수지(예를 들어, 아크릴 수지)보다 흡습성이 낮은 수지로 이루어지는 제 2 평탄화막을 형성하는 것이 가능해진다.
- [0021] 또, 본 발명의 유기 EL 표시장치에 있어서는, 제 2 평탄화막의 두께가, 0.3 μ m 이상 1.0 μ m 이하라도 된다.
- [0022] 이 구성에 의하면, 제 2 평탄화막의 투명성을 확보할 수 있음과 동시에, 원가상승이라는 문제를 일으키는 일없이, 제 1 평탄화막에 함유된 수분을 제 2 평탄화막에 의해 차폐시켜 가두는 것이 가능해진다.

- [0023] 또, 본 발명의 유기 EL 표시장치에 있어서는, 절연성 기판과, 절연성 기판 상에 형성되어, 제 1 전극에 전기적으로 접속된 스위칭소자를 구비하는 스위칭소자 기판이 배치되어도 된다.
- [0024] 이 구성에 의하면, 액정 표시장치용으로 생산되고 있는 스위칭소자 기판을 전용(轉用)하는 것이 가능해지므로, 유기 EL 표시장치의 양산 시 제조원가를 억제하는 것이 가능해진다.
- [0025] 본 발명의 유기 EL 표시장치의 제조방법은, 절연성 기판 상에, 수지로 이루어지는 제 1 평탄화막을 형성하는 공정과, 제 1 평탄화막 상에, 제 1 평탄화막을 형성하는 수지보다 흡습성이 낮은 수지로 이루어지는 제 2 평탄화막을, 제 1 평탄화막을 피복하도록 형성하는 공정과, 제 2 평탄화막 상에, 제 1 전극을 형성하여, 제 1 전극과 제 1 평탄화막 사이에 제 2 평탄화막을 배치하는 공정과, 제 1 전극 상에, 유기 EL층을 형성하는 공정과, 유기 EL층 상에 제 2 전극을 형성하는 공정을 적어도 구비하는 것을 특징으로 한다.
- [0026] 이 구성에 의하면, 흡습성이 높은 수지에 의해 형성된 제 1 평탄화막을 피복하도록 제 2 평탄화막을 형성하므로, 제 1 평탄화막에 수분이 축적되어 있는 경우라도, 제 1 평탄화막에 함유된 수분을 제 2 평탄화막에 의해 차폐시켜 가두는 것이 가능해진다. 따라서, 제 1 평탄화막으로부터 제 1 전극으로의 수분 누출을 확실하게 방지할 수 있으므로, 수분이 제 1 전극이나 유기 EL층에 도달하는 것을 방지하고, 수분에 기인하는 제 1 전극이나 유기 EL층 주변부의 손상을 방지할 수 있다. 그 결과, 유기 EL층의 휘도 저하나 발광 불균일의 발생을 확실하게 방지할 수 있다.
- [0027] 또, 제 1 전극과 제 1 평탄화막과의 사이에 제 2 평탄화막을 형성하고, 수지에 의해 형성된 제 1 평탄화막을 수지에 의해 형성된 제 2 평탄화막에 의해 피복하는 구성으로 하므로, 제 1 평탄화막과 제 2 평탄화막의 밀착성이 향상된다. 따라서, 제 1 평탄화막과 제 2 평탄화막과의 계면에 수분이 축적되거나, 틈새가 생기는 것을 방지할 수 있다. 그 결과, 제 1 평탄화막으로부터 제 1 전극으로의 수분 누출을 확실하게 방지할 수 있으므로, 제 1 평탄화막으로부터 수분이 누출되어, 수분이 제 1 평탄화막과 제 1 전극의 사이로 들어가서, 제 1 평탄화막이나 제 1 전극에 있어서 막 박리나 균열이 발생하는 것을 방지할 수 있다.
- [0028] 또, 본 발명의 유기 EL 표시장치의 제조방법에 있어서는, 제 2 평탄화막을 형성하는 공정에 있어서, 제 2 평탄화막을, 폴리이미드 수지, 노볼락 수지 및 페놀 수지로 이루어지는 군으로부터 선택되는 1종에 의해 형성해도 된다.
- [0029] 이 구성에 의하면, 범용성이 있는 수지재료에 의해, 제 1 평탄화막을 형성하는 수지(예를 들어, 아크릴 수지)보다 흡습성이 낮은 수지로 이루어지는 제 2 평탄화막을 형성하는 것이 가능해진다.
- [0030] 또, 본 발명의 유기 EL 표시장치의 제조방법에 있어서는, 제 2 평탄화막을 형성하는 공정에 있어서, 제 2 평탄화막의 두께가 0.3 μ m 이상 1.0 μ m 이하로 되도록 형성해도 된다.
- [0031] 이 구성에 의하면, 제 2 평탄화막의 투명성을 확보할 수 있음과 동시에, 원가상승이라는 문제를 일으키는 일없이, 제 1 평탄화막에 함유된 수분을 제 2 평탄화막에 의해 차폐시켜 가두는 것이 가능해진다.

발명의 효과

- [0032] 본 발명에 의하면, 평탄화막으로부터의 수분을 확실하게 차단하여, 유기 EL층의 휘도 저하나 발광 불균일을 방지할 수 있다.

도면의 간단한 설명

- [0033] 도 1은 본 발명의 실시형태에 관한 유기 EL 표시장치의 평면도이다.
- 도 2는 도 1의 A-A선 단면도이며, 스위칭소자인 박막 트랜지스터(TFT) 상에 형성된 유기 EL 소자를 나타내는 도이다.
- 도 3은 본 발명의 실시형태에 관한 유기 EL 표시장치가 구비하는 유기 EL 소자를 구성하는 유기 EL층을 설명하기 위한 단면도이다.
- 도 4는 유기 EL 표시장치의 소스배선 및 게이트배선에 의해 구획된 화소 패턴의 평면도이다.
- 도 5는 도 4의 B-B선 단면도이다.
- 도 6은 본 발명의 실시형태에 관한 유기 EL 표시장치의 제조방법을 설명하기 위한 단면도이다.

도 7은 본 발명의 실시형태에 관한 유기 EL 표시장치의 제조방법을 설명하기 위한 단면도이다.

도 8은 본 발명의 실시형태에 관한 유기 EL 표시장치의 제조방법을 설명하기 위한 단면도이다.

도 9는 본 발명의 실시형태에 관한 유기 EL 표시장치의 제조방법을 설명하기 위한 단면도이다.

발명을 실시하기 위한 구체적인 내용

- [0034] 이하, 본 발명의 실시형태를 도면에 기초하여 상세하게 설명한다. 여기서, 본 발명은 이하의 실시형태에 한정되는 것은 아니다.
- [0035] 도 1은, 본 발명의 실시형태에 관한 유기 EL 표시장치의 평면도이며, 도 2는, 도 1에 있어서 A-A선 단면도이며, 스위칭소자인 박막 트랜지스터(TFT) 상에 형성된 유기 EL 소자를 나타내는 도이다. 여기서, 도 1에 있어서, 게이트 드라이버 등의 주변 회로부, 및 도전막 추출 단자부는 생략한다. 또, 도 3은, 본 발명의 실시형태에 관한 유기 EL 표시장치가 구비하는 유기 EL 소자를 구성하는 유기 EL층을 설명하기 위한 단면도이다.
- [0036] 도 1에 나타내듯이, 유기 EL 표시장치(10)에 있어서는, 유기 EL 소자(12)의 제 1 전극(13)과 제 2 전극(14)에 의해 규정된 화소 영역(15)이 매트릭스형으로 복수 배치된다. 이 화소 영역(15)은, 적색 광을 발하는 표시 영역(15R)과, 녹색 광을 발하는 화소 영역(15G)과, 청색 광을 발하는 화소 영역(15B)이, 소정의 패턴에 따라 배열된다.
- [0037] 또, 도 2에 나타내듯이, 유기 EL 표시장치(10)는, 유기 EL 소자(12)와, TFT기관(16)(스위칭소자 기관)을 구비한다.
- [0038] 이 유기 EL 소자(12)는, 도 2에 나타내듯이, TFT기관(16) 상에 소정 배열로(예를 들어, 매트릭스형으로) 배치된 복수의 제 1 전극(13)(양극)과, 복수의 제 1 전극(13) 각각 위에 형성된 유기 EL층(17)과, 유기 EL층(17) 상에 형성된 제 2 전극(14)을 구비한다.
- [0039] 또, 유기 EL 소자(12)는, 제 1 전극(13)의 주연부(周緣部)나 제 1 전극(13)이 형성되지 않은 영역을 피복하도록 장착된 예지 커버(18)와, 각 화소 영역(15R, 15G, 15B) 사이에 배치됨과 동시에, 각 화소 영역(15R, 15G, 15B)을 구획하기 위한 격벽(隔壁)으로서 기능하는 리브(19)를 구비한다.
- [0040] 여기서, 유기 EL 소자(12)에 있어서, 제 2 전극(14)을 피복하도록 봉지막(도시 생략)을 형성하는 구성으로 해도 되고, 또, 이 봉지막 상에 도전막(도시 생략)을 형성하는 구성으로 해도 된다.
- [0041] TFT기관(16)은, 도 2에 나타내듯이, 절연성 기관(20)과, 소정 배열로 배치된 복수의 제 1 전극(13) 각각에 전기적으로 접속된 TFT(11)와, 절연성 기관(20) 상에 형성되어, TFT(11)를 피복하는 제 1 평탄화막(제 1 층간막)(21)을 구비한다.
- [0042] 제 1 전극(13)은, 유기 EL층(17)에 홀(정공)을 주입하는 기능을 갖는다. 제 1 전극(13)은, 일함수가 큰 재료로 형성하는 것이 보다 바람직하다. 일함수가 큰 재료에 의해 제 1 전극(13)을 형성함으로써, 유기 EL층(17)으로의 정공주입 효율을 향상시킬 수 있기 때문이다. 또, 도 2에 나타내듯이, 제 1 전극(13)은, 제 1 평탄화막(21) 상에 형성된다.
- [0043] 제 1 전극(13)의 구성재료로는, 은(Ag), 알루미늄(Al), 바나듐(V), 코발트(Co), 니켈(Ni), 텅스텐(W), 금(Au), 칼슘(Ca), 티타늄(Ti), 이트륨(Y), 나트륨(Na), 루테튬(Ru), 망간(Mn), 인듐(In), 마그네슘(Mg), 리튬(Li), 이테르븀(Yb), 불화리튬(LiF) 등의 금속재료를 들 수 있다. 또, 마그네슘(Mg)/구리(Cu), 마그네슘(Mg)/은(Ag), 나트륨(Na)/칼륨(K), 아스타틴(At)/산화아스타틴(AtO₂), 리튬(Li)/알루미늄(Al), 리튬(Li)/칼슘(Ca)/알루미늄(Al), 또는 불화리튬(LiF)/칼슘(Ca)/알루미늄(Al) 등의 합금이라도 상관없다. 또한, 산화주석(SnO), 산화아연(ZnO), 또는 인듐주석 산화물(ITO)이나 인듐아연 산화물(IZO) 등의 도전성 산화물 등이라도 된다.
- [0044] 또, 제 1 전극(13)은, 상기 재료로 이루어진 층을 복수 적층하여 형성해도 된다. 일함수가 큰 재료로는, 인듐주석 산화물(ITO)이나 인듐아연 산화물(IZO) 등을 들 수 있다.
- [0045] 또, 보텀 에미션(bottom emission) 방식인 경우에는, 인듐주석 산화물(ITO) 등의 광투과성 재료에 의해 형성되는 것이 바람직하다. 이 구성에 의하면, 유기 EL층(17)으로부터 발광하는 빛을 제 1 전극(13)에 의해 흡수율(吸收率)을 낮게 할 수 있어, 높은 휘도를 실현할 수 있다. 한편, 유기 EL층(17)으로부터의 발광을 막 형성면층으로부터 추출하는 탑 에미션(top emission) 방식인 경우에는, 제 1 전극(13)은 알루미늄(Al) 등의 광반사성 재료에 의해 형성되는 것이 바람직하다. 이 구성에 의하면, 제 1 전극(13)에 의해, 유기 EL층(17)으로부터 제 1 전극

(13)층을 향해 출사(出射)된 빛이 투광성을 갖는 제 2 전극(14)(음극)층에 높은 반사율로 반사된다. 때문에 유기 EL층(17)으로부터의 빛의 출사광율을 높게 할 수 있어, 높은 휘도를 실현할 수 있다.

- [0046] 제 1 평탄화막(21)은, 절연성 기판(20) 상에 형성되며, TFT(11)의 형성막면을 평탄하게 하는 기능을 갖는다. 그리고, 이 제 1 평탄화막(21)에 의해, 제 1 평탄화막(21) 상부에 형성되는 제 1 전극(13)이나 유기 EL층(17) 등을 평탄하게 형성할 수 있다. 즉, 유기 EL 표시장치(10)의 하층측 단차나 요철(凹凸)이 제 1 전극(13)의 표면형상에 영향을 끼쳐, 유기 EL층(17)에 의한 발광이 불균일하게 되는 것을 억제하기 위한 것이다. 이 제 1 평탄화막(21)은, 투명성이 높고, 저가인 아크릴 수지 등의 유기 수지재료로 구성된다.
- [0047] 여기서, 제 1 전극(13)이나 유기 EL층(17) 등의 평탄성과 전기적 절연성을 확보한다는 관점에서, 제 1 평탄화막(21)의 두께는, 0.3 μ m 이상 1.0 μ m 이하가 바람직하다. 또, 도 2에 나타내듯이, 제 1 전극(13)은, 후술하는 제 2 평탄화막(제 2 층간막)(22)에 형성된 콘택트 홀(contact hole)(23)을 개재하고, TFT(11)에 전기적으로 접속된다.
- [0048] 유기 EL층(17)은, 매트릭스형으로 구획된 각 제 1 전극(13) 표면 상에 형성된다. 이 유기 EL층(17)은, 도 3에 나타내듯이, 정공주입층(40)과, 정공주입층(40) 표면 상에 형성된 정공수송층(41)과, 정공수송층(41) 표면 상에 형성되어, 적색 광, 녹색 광, 및 청색 광 중 어느 하나를 발하는 발광층(42)과, 발광층(42) 표면 상에 형성된 전자수송층(43)과, 전자수송층(43) 표면 상에 형성된 전자주입층(44)을 구비한다. 그리고, 이들 정공주입층(40), 정공수송층(41), 발광층(42), 전자수송층(43), 및 전자주입층(44)이 순차 적층됨으로써, 유기 EL층(17)이 구성된다. 여기서, 유기 EL층(17)은, 하방의 제 1 전극(13)보다 작은 면적으로 형성되어도 되며, 큰 면적으로 제 1 전극(13)을 피복하도록 형성되어도 된다.
- [0049] 정공주입층(40)은, 양극 버퍼(buffer)층이라고도 불리고, 제 1 전극(13)과 유기 EL층(17)과의 에너지 레벨을 가깝게 하여, 제 1 전극(13)으로부터 유기 EL층(17)으로의 정공주입 효율을 개선하기 위해 이용된다.
- [0050] 정공주입층(40)을 형성하는 재료로는, 트리아졸 유도체, 옥사디아졸 유도체, 이미다졸 유도체, 폴리아릴알칸 유도체, 피라졸린 유도체, 페닐렌디아민 유도체, 옥사졸 유도체, 스티릴 안트라센 유도체, 플루오레논 유도체, 히드라존 유도체, 스틸벤 유도체 등을 이용할 수 있다.
- [0051] 정공수송층(41)은, 제 1 전극(13)으로부터 유기 EL층(17)으로의 정공의 수송 효율을 향상시키는 기능을 갖는다. 정공수송층(41)을 형성하는 재료로는, 포르피린 유도체, 방향족 제 3 급 아민화합물, 스티릴아민 유도체, 폴리비닐 카바졸, 폴리-p-페닐렌비닐렌, 폴리실란, 트리아졸 반도체, 옥사디아졸 유도체, 이미다졸 유도체, 폴리아릴알칸 유도체, 피라졸린 유도체, 피라졸론 유도체, 페닐렌디아민 유도체, 아릴아민 유도체, 아민치환칼론 유도체, 옥사졸 유도체, 스티릴 안트라센 유도체, 플루오레논 유도체, 히드라존 유도체, 스틸벤 유도체, 수소화 비결정성 실리콘, 수소화 비결정성 탄화실리콘, 황화 아연 또는, 셀렌화 아연 등을 이용할 수 있다.
- [0052] 발광층(42)은, 제 1 전극(13), 및 제 2 전극(14)에 의한 전압인가 시에, 양 전극 각각으로부터 정공 및 전자가 주입됨과 동시에, 정공과 전자가 재결합하는 영역이다. 이 발광층(42)은, 발광효율이 높은 재료에 의해 형성되며, 예를 들어, 금속 옥시노이드 화합물[8-하이드록시 퀴놀린 금속착체(錯體)], 나프탈렌 유도체, 안트라센 유도체, 디페닐에틸렌 유도체, 비닐아세톤 유도체, 트리페닐아민 유도체, 부타디엔 유도체, 쿠마린 유도체, 벤조옥사졸 유도체, 옥사디아졸 유도체, 옥사졸 유도체, 벤지미다졸 유도체, 티아디아졸 유도체, 벤즈티아졸 유도체, 스티릴 유도체, 스티릴아민 유도체, 비스스티릴벤젠 유도체, 트리스스티릴 벤젠 유도체, 페틸렌 유도체, 페리논 유도체, 아미노피렌 유도체, 피리딘 유도체, 로다민 유도체, 아크리딘 유도체, 페녹사존, 퀴나크리돈 유도체, 루브렌, 폴리-p-페닐비닐렌, 또는 폴리 실란 등을 이용할 수 있다.
- [0053] 전자수송층(43)은, 전자를 발광층까지 효율 좋게 이동시키는 역할을 갖는다. 전자수송층(43)을 형성하는 재료로서, 예를 들어, 유기화합물로서 옥사디아졸 유도체, 트리아졸 유도체, 벤조퀴논 유도체, 나프토퀴논 유도체, 안트라퀴논 유도체, 테트라시아노 안트라퀴논디메탄 유도체, 디페노퀴논 유도체, 플루오레논 유도체, 실롤 유도체, 옥시노이드 화합물 등을 이용할 수 있다.
- [0054] 전자주입층(44)은, 제 2 전극(14)과 유기 EL층(17)의 에너지 레벨을 가깝게 하여, 제 2 전극(14)으로부터 유기 EL층(17)으로 전자가 주입되는 효율을 향상시키기 위해 이용되며, 이에 따라 유기 EL 소자(12)의 구동전압을 낮추는 것이 가능해진다. 여기서, 전자주입층은, 음극 버퍼층이라고도 불린다. 전자주입층(44)을 형성하는 재료로는, 불화리튬(LiF), 불화마그네슘(MgF₂), 불화칼슘(CaF₂), 불화스트론튬(SrF₂), 불화바륨(BaF₂) 등의 무기 알칼리화합물, Al₂O₃, SrO를 이용할 수 있다.

- [0055] 제 2 전극(14)은, 유기 EL층(17)에 전자를 주입하는 기능을 갖는다. 제 2 전극(14)은, 일함수가 작은 재료로 구성하는 것이 보다 바람직하다. 일함수가 작은 재료에 의해 제 2 전극(14)을 형성함으로써, 유기 EL층(17)으로의 전자주입 효율을 향상시킬 수 있기 때문이다. 또, 도 2에 나타내듯이, 제 2 전극(14)은, 유기 EL층(17)상에 형성된다.
- [0056] 제 2 전극(14)의 구성재료로는, 은(Ag), 알루미늄(Al), 바나듐(V), 코발트(Co), 니켈(Ni), 텅스텐(W), 금(Au), 칼슘(Ca), 티타늄(Ti), 이트륨(Y), 나트륨(Na), 루테튬(Ru), 망간(Mn), 인듐(In), 마그네슘(Mg), 리튬(Li), 이테르븀(Yb), 불화리튬(LiF) 등을 이용할 수 있다. 또, 제 2 전극(14)은, 마그네슘(Mg)/구리(Cu), 마그네슘(Mg)/은(Ag), 나트륨(Na)/칼륨(K), 아스타틴(At)/산화아스타틴(AtO_2), 리튬(Li)/알루미늄(Al), 리튬(Li)/칼슘(Ca)/알루미늄(Al), 또는 불화리튬(LiF)/칼슘(Ca)/알루미늄(Al) 등의 합금에 의해 형성되어도 된다. 또한, 제 2 전극(14)은, 산화주석(SnO), 산화아연(ZnO), 또는 인듐주석 산화물(ITO)이나 인듐아연 산화물(IZO) 등의 도전성 산화물에 의해 형성되어도 된다. 제 2 전극(14)은, 이들 재료로 이루어지는 층을 복수 적층하여 형성할 수도 있다.
- [0057] 일함수가 작은 재료로는, 마그네슘(Mg), 리튬(Li), 불화리튬(LiF), 마그네슘(Mg)/구리(Cu), 마그네슘(Mg)/은(Ag), 나트륨(Na)/칼륨(K), 리튬(Li)/알루미늄(Al), 리튬(Li)/칼슘(Ca)/알루미늄(Al), 또는 불화리튬(LiF)/칼슘(Ca)/알루미늄(Al) 등을 들 수 있다.
- [0058] 또, 유기 EL소자(12)가 제 2 전극(14)측으로부터 발광층의 빛을 추출하는 탑 에미션 방식인 경우는, 제 2 전극(14)이 인듐주석 산화물(ITO) 등의 광투과성 재료에 의해 형성되는 것이 바람직하다. 이 구성에 의하면, 발광층으로부터 발광하는 빛을 제 2 전극(14)에 의해 흡수율을 낮게 할 수 있어, 높은 휘도를 실현할 수 있다. 한편, 유기 EL 소자(12)가 기관측으로부터 발광층의 빛을 추출하는 보텀 에미션 방식인 경우는, 제 2 전극(14)이 알루미늄(Al) 등의 광반사성 재료에 의해 형성되는 것이 바람직하다. 이 구성에 의하면, 발광층으로부터 제 2 전극(14)측을 향해 출사된 빛이 제 2 전극(14)에 의해 제 1 전극(13)측으로 높은 반사율로 반사된다. 때문에, 발광층으로부터의 빛의 출사광량을 높게 할 수 있어, 높은 휘도를 실현할 수 있다.
- [0059] 에지커버(18)는, 제 1 전극(13)과 제 2 전극(14)이 단락하는 것을 방지하는 기능을 갖는다. 때문에, 에지커버(18)는, 제 1 전극(13) 주연부를 전부 둘러싸도록 장착되는 것이 바람직하다.
- [0060] 에지커버(18)를 구성하는 재료로는, 산화실리콘(SiO_2)이나 질화규소(Si_3N_4) 등의 질화실리콘($SiNx$ ("x"는 양수(positive number))), 실리콘 옥시나이트 라이드($SiNO$) 등을 들 수 있다.
- [0061] 리브(19)를 형성하는 재료로는, 예를 들어, 감광성 폴리이미드 수지, 아크릴 수지, 메탈릴 수지, 또는 노블락 수지 등의 절연성 수지재료를 들 수 있다.
- [0062] 절연성 기관(20)은, 유기 EL 소자(12)의 기계적 내구성을 담보하는 기능, 및 외부로부터 유기 EL층(17)에 수분이나 산소가 진입하는 것을 억제하는 기능을 갖는다. 기관재료로는, 유리나 석영 등의 무기재료, 폴리에틸렌 테레프탈레이트 등의 플라스틱, 및 알루미늄이나 철 등의 세라믹스 등을 이용할 수 있다.
- [0063] 또, 절연성 기관(20)은, 알루미늄이나 철 등 금속기관의 한 방면을 SiO_2 (실리카겔)이나 유기 절연성 재료 등의 절연재료로 코팅한 기관, 또는 알루미늄이나 철 등의 금속기관의 표면에 양극산화(陽極酸化) 등의 방법에 의해 절연화 처리를 실시한 기관 등이라도 상관없다.
- [0064] 여기서, 유기 EL 소자(12)가 절연성 기관(20)측, 즉 소자 형성면과는 반대측 면으로부터 유기 EL 소자(12)의 발광을 추출하는 보텀 에미션 방식인 경우, 절연성 기관(20)은 유리나 플라스틱 등의 광투과율이 높은 재료에 의해 구성하는 것이 바람직하다.
- [0065] 다음은, 유기 EL 표시장치(10)의, 소스배선 및 게이트배선에 의해 구획된 화소패턴의 구성에 대해 상세히 설명한다. 도 4는, 유기 EL 표시장치(10)의 소스배선(30)(데이터선) 및 게이트배선(31)(주사선)에 의해 구획된 화소패턴의 평면도이며, 도 5는, 도 4의 B-B선의 단면도이다.
- [0066] 도 4, 도 5에 있어서, 스트라이프형으로 형성된 복수의 소스배선(30) 각각은, 상하패턴 접속영역(33)에서 TFT(11)에 전기적으로 접속되며, TFT(11)에 데이터 신호를 입력한다.
- [0067] 복수의 게이트배선(31)은, 소스배선(30)이 연장되는 방향과 교차하는 방향에 서로 병행으로 연장된다. 복수의 게이트배선(31) 각각은, TFT(11)의 게이트가 되며, TFT(11)의 각각에 주사신호를 입력한다.

- [0068] TFT(11)의 드레인은, 게이트배선(32)에 접속된다. 게이트배선(32)은, TFT(11)의 게이트가 된다. 또, 소스배선(30)과 게이트배선(32)의 겹쳐지는 부분은, 유지용량(Cs)을 형성한다.
- [0069] 또, 소스배선(30)은, TFT(11)의 소스에 접속된다. TFT(11)의 드레인, 제 1 전극(13)과 전기적으로 접속된다. TFT(11)는, 소스배선(30) 및 게이트배선(31)으로부터 입력된 신호에 기초하여, 유지용량(Cs)에 전하를 부여하고 TFT(11)를 동작시켜, 입력신호에 기초하여 제 1 전극(13)에 전류를 공급한다. 소스배선(30) 및 게이트배선(31)은, 각각 티타늄(Ti), 알루미늄(Al), 탄탈(Ta) 또는 텅스텐(W) 등의 도전성 재료로 형성된다.
- [0070] 도 5에 있어서, TFT 기관(16)의 절연성 기관(20) 상에는, 게이트 절연막(34)이 형성된다. 게이트 절연막(34)을 구성하는 재료는, 특별히 한정되지 않고, 예를 들어, 산화실리콘(SiO₂)이나 SiOF, SiOC 등의 산화실리콘보다도 유전율이 낮은 재료, 질화규소(Si₃N₄) 등의 질화실리콘(SiNx("x"는 양수)), 실리콘 옥시나이트 라이트(SiNO), 이산화티타늄(TiO₂), 산화 알루미늄(Al₂O₃), 산화탄탈(Ta₂O₅) 등의 산화탄탈, 이산화하프늄(HfO₂), 이산화지르코늄(ZrO₂) 등의 산화실리콘보다도 유전율이 높은 재료를 들 수 있다.
- [0071] 또, 게이트 절연막(34) 상에는, 제 1 및 제 2 층간 절연막(35, 36)이 형성된다. 제 1 및 제 2 층간 절연막(35, 36)을 구성하는 재료는, 특별히 한정되지 않고, 예를 들어, 산화실리콘(SiO₂), 질화실리콘(SiNx("x"는 양수)) 등을 들 수 있다.
- [0072] TFT(11)의 반도체층(37)은, 폴리실리콘(Si) 등에 의해 형성할 수 있고, TFT(11)의 소스전극이나 드레인전극은 알루미늄 등에 의해 형성된다.
- [0073] 여기서, 본 실시형태에서는, 스위칭소자로서 TFT(11)를 이용하고 있으나, TFT(11) 대신에 MIM(Metal-Insulator-Metal) 다이오드 등을 이용해도 된다.
- [0074] 또, 본 실시형태에서는, 탑 게이트 구조인 TFT기관(16)을 나타내나, 보텀 게이트 구조라도 된다. 또, TFT(11)의 반도체 형성영역이, 비결정성 실리콘, 미세결정 실리콘, 폴리 실리콘, 산화아연 등의 산화물 반도체를 구비해도 된다.
- [0075] 그리고, 유기 EL 표시장치(10)는, 데이터선 구동회로나 주사선 구동회로의 신호에 기초하여, 각 화소의 TFT(11)가 작동되고, 이에 따라 각 화소의 TFT(11)가 구동되며, 유기 EL 소자(12)로 전류가 흐름으로써, 유기 EL 소자(12)가 발광하여, 화상이 표시되는 구성으로 된다.
- [0076] 여기서, 본 실시형태에 있어서는, 도 2에 나타내듯이, 제 1 전극(13)과 제 1 평탄화막(21) 사이에, 제 1 평탄화막(21)을 피복하는 제 2 평탄화막(22)이 형성되어 있는 점에 특징이 있다.
- [0077] 그리고, 이 제 2 평탄화막(22)은, 제 1 평탄화막(21)을 형성하는 수지(즉, 아크릴 수지)보다 흡습성이 낮은 수지에 의해 형성된다.
- [0078] 또한, 여기서 말하는 "흡습성"이란, 일반적으로, JIS K7209에 준거하여 측정된 흡수율(吸水率)을 말하고, "흡습성이 낮다"란 그 흡수율 값이 작은 것을 말한다. 단, 본 실시형태와 같은 막 두께가 5 μ m에도 못 미치는 박막의 경우, 수지의 체적이 상당히 작고, 흡수하는 수분도 미량이 되므로, JIS K7209에 준거한 방법으로는, 흡수율을 측정하는 데 있어서 정밀도가 충분하지 않은 경우가 있다.
- [0079] 따라서, 흡수율 측정에 있어서는, 별도 하기의 방법을 이용한다. 즉, 아크릴 수지와 폴리이미드 수지 각각의 재료를 가로 10cm, 세로 10cm의 유리기관에 2 μ m의 막 두께로 도포하고, 각각 200 $^{\circ}$ C 및 250 $^{\circ}$ C로 질소 분위기 하에서 1시간 소성을 행한다. 다음은 대기 중에 24시간 방치 후, 질소 분위기 하에서 200 $^{\circ}$ C로 10분간 소성을 행하고, 수지표면에 부착된 수분을 제거한다. 그 후, 10⁻²Pa의 진공 중에서 10 $^{\circ}$ C/분의 속도로 25 $^{\circ}$ C에서 300 $^{\circ}$ C까지 온도를 상승시키면서, 방출되는 수분량을 질량분석기에 의해 측정한다.
- [0080] 상기 방법에 의하면, 절대적인 흡수율 값을 얻는 것은 어렵지만, 각 수지에 있어서 흡수율의 상대적인 비교가 가능하다. 이 때, 검출되는 수분량이 많으면 흡수율이 높은 것이 된다. 또, 아크릴 수지의 흡수율을 1로 한 경우, 폴리이미드 수지의 흡수율은 0.53이 된다. 이상으로, 폴리이미드 수지의 흡수율은 아크릴 수지보다 큰 폭으로 낮고, 폴리이미드 수지는 아크릴 수지에 비해 흡습성이 낮은 수지라고 말할 수 있다.
- [0081] 이와 같은 구성에 의해, 흡습성이 높은 아크릴 수지에 의해 형성된 제 1 평탄화막(21)을 피복하도록 제 2 평탄화막(22)이 형성되므로, 제 1 평탄화막(21)에 수분이 축적되어 있는 경우라도, 제 1 평탄화막(21)에 함유된 수

분을 제 2 평탄화막(22)에 의해 차폐시켜 가두는 것이 가능해진다.

- [0082] 따라서, 제 1 평탄화막(21)에서 제 1 전극(13)으로의 수분 누출을 확실하게 방지할 수 있으므로, 이 수분이 제 1 전극(13)이나 유기 EL 소자(12)를 구성하는 유기 EL층(17)에 도달하는 것을 방지하고, 이 수분에 기인하는 제 1 전극(13)이나 유기 EL층(17) 주변부의 손상을 방지할 수 있다.
- [0083] 또, 제 1 전극(13)과 제 1 평탄화막(21) 사이에 제 2 평탄화막(22)이 형성되며, 수지에 의해 형성된 제 1 평탄화막(21)을 수지에 의해 형성된 제 2 평탄화막(22)에 의해 피복하는 구성으로 하므로, 제 1 평탄화막(21)과 제 2 평탄화막(22)과의 밀착성이 향상된다. 따라서, 제 1 평탄화막(21)과 제 2 평탄화막(22)의 계면에 수분이 축적되거나, 틈새가 생기거나 하는 것을 방지할 수 있다. 그 결과, 제 1 평탄화막(21)에서 제 1 전극(13)으로의 수분 누출을 확실하게 방지할 수 있으므로, 제 1 평탄화막(21)으로부터 수분이 누출되고, 이 수분이 제 1 평탄화막(21)과 제 1 전극(13)과의 사이에 들어가서, 제 1 평탄화막(21)이나 제 1 전극(13)에 있어서 막 박리나 균열이 발생하는 것을 방지할 수 있다.
- [0084] 또, 도 2에 나타내듯이, 제 2 평탄화막(22)에 형성된 콘택트 홀(23)에 있어서도, 제 2 평탄화막(22)에 의해 제 1 평탄화막(21)을 피복하는 구성으로 하므로, 이 콘택트 홀(23)에 있어서, 제 1 평탄화막(21)과 제 1 전극(13)이 접촉하는 것을 방지할 수 있다. 따라서, 콘택트 홀(23)을 개재하고 제 1 평탄화막(21)에서 제 1 전극(13)으로의 수분 누출을 확실하게 방지할 수 있다.
- [0085] 제 2 평탄화막(22)을 형성하는 수지재료로는, 제 1 평탄화막(21)을 형성하는 수지(즉, 아크릴 수지)보다 흡습성이 낮은 것이라면, 특별히 한정되지 않고, 예를 들어, 폴리이미드 수지, 노볼락 수지, 페놀 수지 등이 적합하게 사용된다.
- [0086] 또, 이들 수지 중, 폴리이미드 수지를 사용하는 것이 특히 바람직하다. 이는, 폴리이미드 수지는, 강한 내열성을 가지며, 전기 절연성도 우수하고, 금속배선이나 실리콘막과의 밀착성이 우수하다는 특징이 있기 때문이다.
- [0087] 여기서, 제 1 평탄화막(21)을 형성하는 아크릴 수지와, 제 2 평탄화막(22)을 형성하는 폴리이미드 수지의 흡수율을 비교는 전술과 같으며, 폴리이미드 수지의 흡수율은 아크릴 수지보다 큰 폭으로 낮고, 폴리이미드 수지는 아크릴 수지에 비해 흡습성이 낮은 수지라 말할 수 있다.
- [0088] 또, 제 2 평탄화막(22)의 두께는, 0.3 μ m 이상 1.0 μ m 이하가 바람직하다. 이는, 제 2 평탄화막(22)의 두께가 0.3 μ m 미만인 경우는, 제 1 평탄화막(21)에 함유된 수분을 제 2 평탄화막(22)에 의해 충분히 차폐시켜 가두는 것이 어렵다는 문제가 생기는 경우가 있기 때문이다. 또, 1.0 μ m보다 큰 경우는, 예를 들어, 제 2 평탄화막(22)을 폴리이미드 수지에 의해 형성한 경우, 폴리이미드 수지는 유색이므로, 보텀 에미션 방식인 경우는, 제 2 평탄화막의 투명성을 확보할 수 없다는 문제가 생기는 경우가 있기 때문이다. 또, 제 2 평탄화막(22)을 폴리이미드 수지에 의해 형성한 경우, 폴리이미드 수지는 고가이므로, 원가 상승이라는 문제가 생기는 경우가 있기 때문이다.
- [0089] 여기서, 제 1 평탄화막(21)을 형성하는 수지로서, 제 2 평탄화막(22)을 형성하는 전술의 폴리이미드 수지 등을 사용하는 것도 생각할 수 있다. 그러나, 전술과 같이, 폴리이미드 수지는 유색이며, 또 고가이므로, 제 2 평탄화막(22)보다 큰 두께를 갖는 제 1 평탄화막(21)을 폴리이미드 수지 등에 의해 형성하면, 유기 EL 표시장치(10)에 의해 방출되는 빛의 색 변화나 원가면에서 불이익이 생긴다.
- [0090] 다음은, 본 실시형태의 유기 EL 표시장치 제조방법의 일 예에 대해 설명한다. 도 6?도 9는, 본 발명의 실시형태에 관한 유기 EL 표시장치의 제조방법을 설명하기 위한 단면도이다.
- [0091] 먼저, 도 6에 나타내듯이, 기관 크기가 320mm \times 400mm이고, 두께가 0.7mm인 유리기관 등의 절연성 기관(20) 상에, 유기 EL 소자(12)를 구동시키기 위한 TFT(11)를 소정의 간격으로 복수 개 형성한다.
- [0092] 이어서, 도 7에 나타내듯이, 감광성 아크릴 수지를, TFT(11)가 형성된 절연성 기관(20) 상에 스핀 코팅법에 의해 도포하고, 소정의 노광 패턴을 갖는 노광 마스크를 사용하여, 소정의 노광량(예를 들어, 360mJ/cm²)에 의해 노광을 행하고, 알칼리 현상액을 이용하여 현상함으로써, 예를 들어, 두께가 2 μ m인 제 1 평탄화막(21)을 형성한다. 그리고, 현상 후, 포스트 베이킹(post bake)로서, 소정의 조건 하(예를 들어, 220 $^{\circ}$ C의 온도로 60분간)에서 소성을 행한다.
- [0093] 계속해서, 도 7에 나타내듯이, 감광성 폴리이미드 수지를, 절연성 기관(20) 상에 형성된 제 1 평탄화막(21)에 스핀 코팅법에 의해 도포하고, 소정의 노광 패턴을 갖는 노광 마스크를 사용하여, 소정의 노광량(예를 들어, 60mJ/cm²)에 의해 노광을 행하고, 알칼리 현상액을 이용하여 현상함으로써, 예를 들어, 두께가 0.3 μ m의 제 2 평

탄화막(22)을 제 1 평탄화막(21)을 피복하도록 형성한다. 그리고, 현상 후, 포스트 베이킹로서, 소정의 조건 하(예를 들어, 220℃의 온도에서 120분간)에서 소성을 행한다. 또, 이 때, 제 2 평탄화막(22)에는, 제 1 전극(13)과 TFT(11)를 전기적으로 접속하기 위한 콘택트 홀(23)(예를 들어, 지름이 5 μ m)이 형성된다.

- [0094] 이어서, 도 8에 나타내듯이, 스퍼터링에 의해 ITO막을 형성하고, 포토리소그래피에 의해 노광과 현상을 행하고, 에칭법을 사용하여 패터닝 함으로써, 제 2 평탄화막(22) 상에 복수의 제 1 전극(13)을 형성한다. 이 때, 제 1 전극(13)의 박막은, 예를 들어 100nm 정도로 형성한다. 그리고, 현상 후, 포스트 베이킹로서, 소정의 조건 하(예를 들어, 220℃의 온도로 120분간)에서 소성을 행한다.
- [0095] 또, 제 1 전극(13)은 제 2 평탄화막(22)에 형성된 콘택트 홀(23)을 개재하고, TFT(11)에 전기적으로 접속된다. 또, 이 때, 제 2 평탄화막(22) 상에, 제 1 전극(13)을 형성함으로써, 제 1 전극(13)과 제 1 평탄화막(21)과의 사이에 제 2 평탄화막(22)이 배치된다.
- [0096] 이어서, 도 8에 나타내듯이, 제 1 전극(13)의 주연부에 스퍼터링법에 의해 산화 실리콘막을 형성하고, 포토리소그래피에 의해 노광과 현상을 행하여, 에칭법을 사용하여 패터닝을 행함으로써, 제 1 전극(13)의 주연부 전체를 둘러싸도록 에지커버(18)를 형성한다. 이 때, 에지커버(18)의 두께는, 예를 들어, 150nm 정도로 형성한다.
- [0097] 계속해서, 도 8에 나타내듯이, 제 1 평탄화막(21)과 마찬가지로 하여, 예를 들어, 감광성 폴리이미드 수지를 패턴 형성하고, 에지커버(18) 상에 리브(19)를 형성한다. 이 때, 리브(19)의 두께는, 예를 들어, 1.7 μ m 정도로 형성한다.
- [0098] 다음에, 제 1 전극(13) 상에, 발광층(42)을 포함하는 유기 EL층(17)을 형성하고, 그 후, 유기 EL층(17) 상에 제 2 전극(14)을 형성한다. 이들 유기 EL층(17) 및 제 2 전극(14)의 형성은, 금속제 마스크를 사용하여, 증착법에 의해 이루어진다.
- [0099] 보다 구체적으로는, 먼저, 도 8에 나타내는 제 1 전극(13)을 구비한 소자기관(45)을 증착장치의 챔버 내에 설치한다. 여기서, 증착장치의 챔버 내는, 진공펌프에 의해, 1×10^{-5} ~ 1×10^{-4} (Pa)의 진공도로 유지된다. 또, 제 1 전극(13)을 구비한 소자기관(45)은, 챔버 내에 장착된 한 쌍의 기관홀더에 의해 2번을 고정된 상태에서 설치된다.
- [0100] 그리고, 증착원에서, 정공주입층(40), 정공수송층(41), 발광층(42), 전자수송층(43) 및 전자주입층(44)의 각 증착재료를 순차 증발시키고, 정공주입층(40), 정공수송층(41), 발광층(42), 전자수송층(43) 및 전자주입층(44)을 적층함으로써, 도 9에 나타내듯이, 화소 영역에 유기 EL층(17)을 형성한다.
- [0101] 그리고, 도 9에 나타내듯이, 유기 EL층(17) 상에, 제 2 전극(14)을 형성함으로써, 소자기관(45) 상에, 제 1 전극(13), 유기 EL층(17) 및 제 2 전극(14)을 구비한 유기 EL 소자(12)를 형성한다.
- [0102] 여기서, 증발원으로는, 예를 들어, 각 증발재료가 들어있는 도가니를 사용할 수 있다. 도가니는, 챔버 내 하부에 설치됨과 동시에, 도가니에는 히터가 설치되며, 이 히터에 의해, 도가니는 가열된다.
- [0103] 그리고, 히터에 의한 가열에 의해, 도가니 내부온도가 각종 증착재료의 증발온도에 도달함으로써, 도가니 내에 들어있는 각종 증착재료가 증발분자가 되어 챔버 내의 상방향으로 튀어 나간다.
- [0104] 또, 유기 EL층(17) 및 제 2 전극(14) 형성방법의 구체적인 예로는, 먼저, 소자기관(45) 상에 패터닝된 제 1 전극(13) 상에, RGB 모든 화소에 공통하여, m-MTDATA(4,4,4-트리스(3-메틸 페닐 페닐아미노)트리페닐아민)으로 이루어지는 정공주입층(40)을, 마스크를 개재하여, 예를 들어, 25nm의 막 두께로 형성한다.
- [0105] 이어서, 정공주입층(40) 상에, RGB 모든 화소를 공통하여, α -(NPD(4,4-비스(N-1-나프틸-N-페닐아미노)비페닐)로 이루어지는 정공수송층(41)을, 마스크를 개재하여, 예를 들어, 30nm의 막 두께로 형성한다.
- [0106] 다음은, 적색의 발광층(42)으로서, 다이(2-나프틸)안트라센(ADN)에 2,6-비스((4'-메톡시 페닐아민)스티릴)-1,5-다이사이아노나프탈렌(BSN)을 30중량% 혼합한 것을, 마스크를 개재하여 화소 영역에 형성된 정공수송층(41) 상에, 예를 들어, 30nm의 막 두께로 형성한다.
- [0107] 이어서, 녹색의 발광층(42)으로서, ADN에 쿠마린(6)을 5중량% 혼합한 것을, 마스크를 개재하여 화소 영역에 형성된 정공수송층(41) 상에, 예를 들어, 30nm의 막 두께로 형성한다.
- [0108] 다음은, 청색의 발광층(42)으로서, ADN에 4,4'-비스(2-{4-(N,N-디페닐 아미노)페닐})비닐)비페닐(DPAVBi)를 2.5중량% 혼합한 것을, 마스크를 개재하여 화소 영역에 형성된 정공수송층(41) 상에, 예를 들어, 30nm의 막 두

계로 형성한다.

- [0109] 이어서, 각 발광층(42) 상에, RGB 모든 화소에 공통하여, 8-하이드록시 퀴놀린 알루미늄(Alq3)을 전자수송층(43)으로서, 마스크를 개재하고, 예를 들어, 20nm의 막 두께로 형성한다.
- [0110] 계속해서, 전자수송층(43) 상에, 불화리튬(LiF)을 전자주입층(44)으로서, 마스크를 개재하고, 예를 들어, 0.3nm의 막 두께로 형성한다.
- [0111] 그리고, 제 2 전극(14)으로서, 마그네슘은(MgAg)으로 이루어지는 제 2 전극(14)을, 예를 들어, 10nm의 막 두께로 형성한다.
- [0112] 이상과 같이 하여, 도 2에 나타내는 유기 EL 표시장치(10)가 제조된다.
- [0113] 여기서, 유기 EL층(17)을 대기 중의 수분이나 가스로부터 보호한다는 관점에서, 제 2 전극(14)을 형성한 후, 유기 EL 표시장치(10)를 봉지막(도시 생략)에 의해 봉지하는 구성으로 해도 된다. 이 봉지막은, 예를 들어, 산화규소(SiO₂)나 질화실리콘(SixNy:"X"와 "Y"는 0보다 큰 실수)이나 실리콘 옥시나이트 라이드(SiO_n) 등의 절연성막 중 어느 하나의 재료를 포함하는 단일막, 또는 이들 재료의 2종류 이상을 포함하는 적층막에 의해 형성할 수 있다.
- [0114] 이상에 설명한 본 실시형태에 의하면, 이하의 효과를 얻을 수 있다.
- [0115] (1)본 실시형태에서는, 제 1 전극(13)과 제 1 평탄화막(21) 사이에, 제 1 평탄화막(21)을 피복하는 제 2 평탄화막(22)을 형성하는 구성으로 한다. 또, 제 2 평탄화막(22)을, 제 1 평탄화막(21)을 형성하는 수지(즉, 아크릴 수지)보다 흡습성이 낮은 수지에 의해 형성하는 구성으로 한다. 따라서, 흡습성이 높은 아크릴 수지에 의해 형성된 제 1 평탄화막(21)을 피복하도록 제 2 평탄화막(22)이 형성되므로, 제 1 평탄화막(21)에 수분이 축적되어 있는 경우라도, 제 1 평탄화막(21)에 함유된 수분을 제 2 평탄화막(22)에 의해 차폐시켜 가두는 것이 가능해진다. 따라서, 제 1 평탄화막(21)에서 제 1 전극(13)으로의 수분 누출을 확실하게 방지할 수 있으므로, 이 수분이 제 1 전극(13)이나 유기 EL 소자(12)를 구성하는 유기 EL층(17)에 도달하는 것을 방지하고, 이 수분에 기인하는 제 1 전극(13)이나 유기 EL층(17) 주변부의 손상을 방지할 수 있다. 그 결과, 유기 EL 소자(12)의 휘도 저하나 발광 불균일의 발생을 확실하게 방지할 수 있다.
- [0116] (2)또, 제 1 전극(13)과 제 1 평탄화막(21) 사이에 제 2 평탄화막(22)이 형성되며, 수지에 의해 형성된 제 1 평탄화막(21)을 수지에 의해 형성된 제 2 평탄화막(22)에 의해 피복하는 구성으로 하므로, 제 1 평탄화막(21)과 제 2 평탄화막(22)과의 밀착성이 향상된다. 따라서, 제 1 평탄화막(21)과 제 2 평탄화막(22)과의 계면에 수분이 축적되거나, 틈새가 생기거나 하는 것을 방지할 수 있다. 그 결과, 제 1 평탄화막(21)에서 제 1 전극(13)으로의 수분 누출을 확실하게 방지할 수 있으므로, 제 1 평탄화막(21)으로부터 수분이 누출되어, 이 수분이 제 1 평탄화막(21)과 제 1 전극(13) 사이에 들어가서, 제 1 평탄화막(21)이나 제 1 전극(13)에 있어서 막 박리나 균열이 발생하는 것을 방지할 수 있다.
- [0117] (3)본 실시형태에 있어서는, 제 2 평탄화막(22)을 폴리이미드 수지, 노볼락 수지, 및 페놀 수지로 이루어지는 군으로부터 선택되는 1종에 의해 형성하는 구성으로 한다. 따라서, 범용성 있는 수지재료에 의해, 제 1 평탄화막(21)을 형성하는 수지(예를 들어, 아크릴 수지)보다 흡습성이 낮은 수지로 이루어지는 제 2 평탄화막(22)을 형성하는 것이 가능해진다.
- [0118] (4)본 실시형태에 있어서는, 제 2 평탄화막(22)의 두께를, 0.3 μ m 이상 1.0 μ m 이하로 설정하는 구성으로 한다. 따라서, 제 2 평탄화막(22)의 투명성을 확보할 수 있음과 동시에, 원가상승이라는 문제가 생기는 일없이, 제 1 평탄화막(21)에 함유된 수분을 제 2 평탄화막(22)에 의해 차폐시켜 가두는 것이 가능해진다.
- [0119] 그리고, 상기 실시형태는 이하와 같이 변경해도 된다.
- [0120] ?상기 실시형태에 있어서는, 유기 EL층(17)을, 정공주입층(40), 정공수송층(41), 발광층(42), 전자수송층(43) 및 전자주입층(44)의 5층 적층구조로 하나, 이 5층 적층구조에 한정되지 않고, 예를 들어, 정공주입층 겸 정공수송층, 발광층, 및 전자수송층 겸 전자주입층의 3층 구조라도 된다.
- [0121] ?또, 적층구조를 반전(反轉)시켜, 제 1 전극(13)을 음극, 제 2 전극(14)을 양극으로 할 수 있다. 이 경우, 적층구조로는, 하방보다 음극인 제 1 전극(13), 전자주입층(44), 전자수송층(43), 발광층(42), 정공수송층(41), 정공주입층(40), 및 양극인 제 2 전극(14)으로 된다. 또, 이 경우, 제 1 전극(13) 및 제 2 전극(14)에 이용되는 재료도 교체되게 된다.

[0122] ?또, 본 발명의 유기 EL 표시장치(10)는, TFT 기관(16)측으로부터 빛을 외부로 방출하는 보텀 에미션구조, TFT 기관(16)측과는 반대측(즉, 유기 EL 소자(12)측)으로부터 빛을 외부로 방출하는 탑 에미션구조 중 어느 하나의 구조를 채용할 수 있다. 단, 탑 에미션 구조의 경우, 제 1 전극(13)에서 빛을 반사하고, 제 2 전극(14)으로부터 빛을 추출할 필요가 있으므로, 예를 들어, 제 1 전극(13)으로서, Al 위에 ITO를 적층한 것을 이용하고, 제 2 전극(14)으로서 20nm 정도의 반투명 Ag 위에 ITO를 적층한 것을 이용해도 된다. 이 때, 제 1 전극(13)의 Al은 반사기능을 가짐과 동시에, ITO는 발광층(42)으로의 정공주입 기능을 갖게 된다. 또, 제 2 전극(14)의 Ag는 발광층(42)으로의 전자주입 기능을 가짐과 동시에, ITO는 제 2 전극(14)의 저항을 낮추는 보조전압으로서의 기능을 갖는다.

[0123] [산업상 이용 가능성]

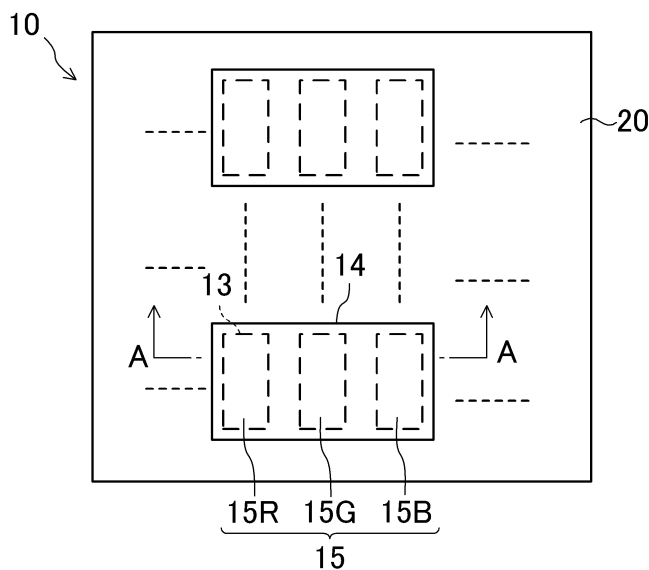
[0124] 이상 설명한 바와 같이, 본 발명은, 유기 EL 소자를 갖는 유기 EL 패널 등을 구비한 유기 EL 표시장치 및 그 제조방법에 적합하다.

부호의 설명

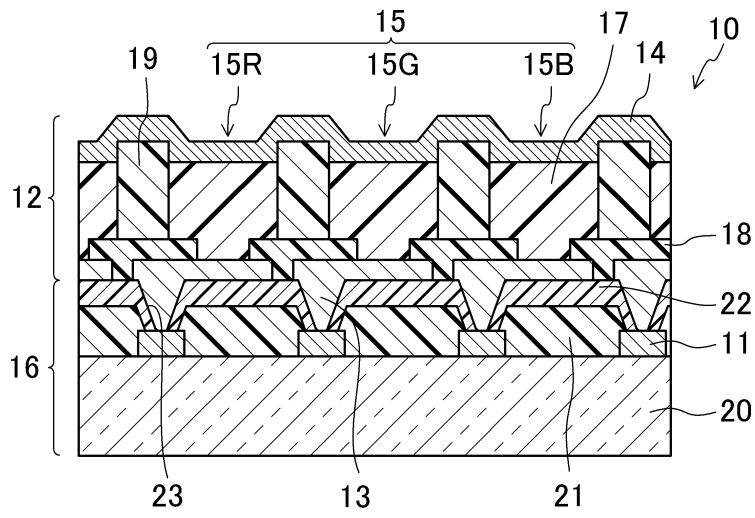
- | | |
|------------------------|-----------------|
| [0125] 10 : 유기 EL 표시장치 | 11 : TFT(스위칭소자) |
| 12 : 유기 EL 소자 | 13 : 제 1 전극 |
| 14 : 제 2 전극 | 15 : 화소 영역 |
| 16 : TFT기관(스위칭소자 기관) | 17 : 유기 EL층 |
| 18 : 에지커버 | 19 : 리브 |
| 20 : 절연성 기관 | 21 : 제 1 평탄화막 |
| 22 : 제 2 평탄화막 | 23 : 콘택트 홀 |
| 40 : 정공주입층 | 41 : 정공수송층 |
| 42 : 발광층 | 43 : 전자수송층 |
| 44 : 전자주입층 | |

도면

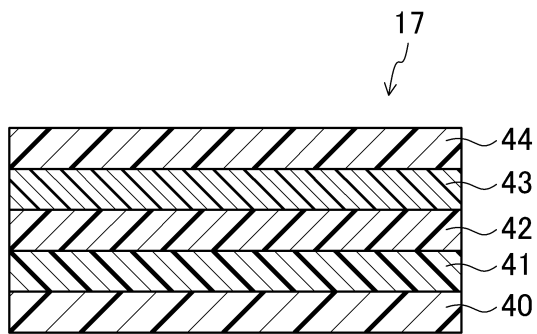
도면1



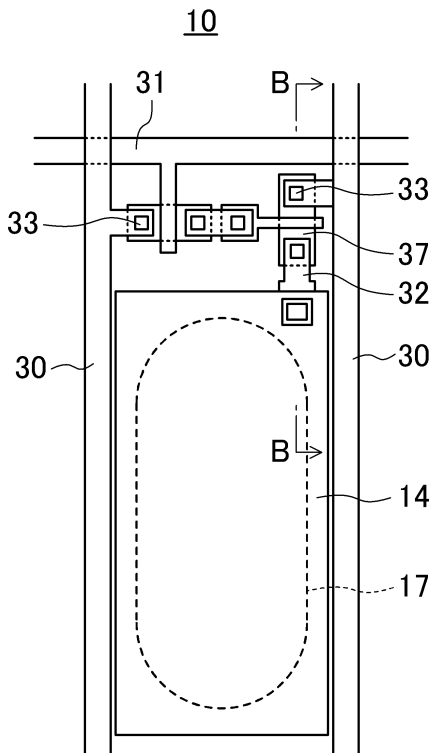
도면2



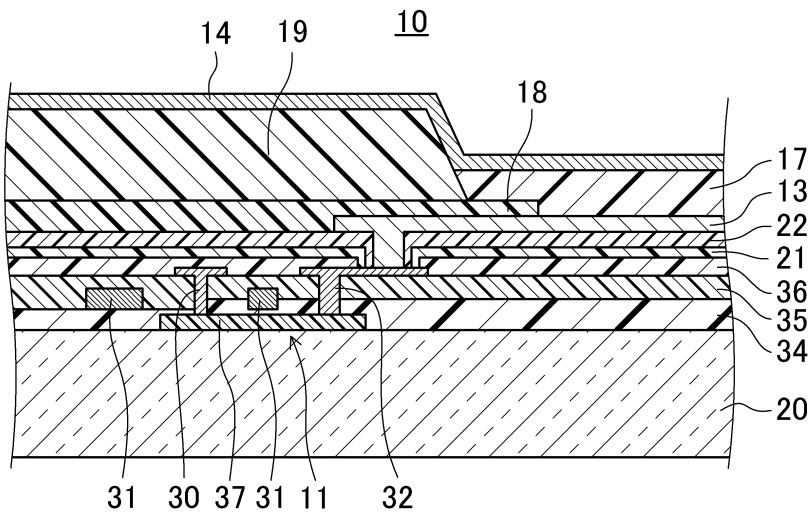
도면3



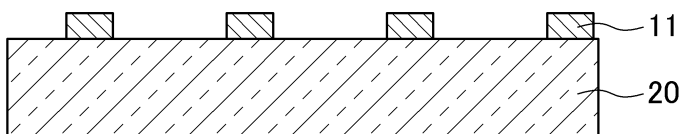
도면4



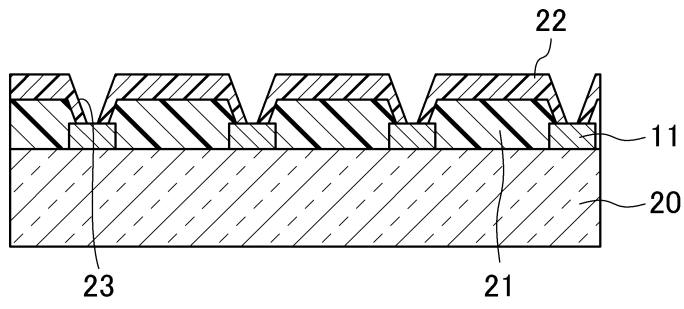
도면5



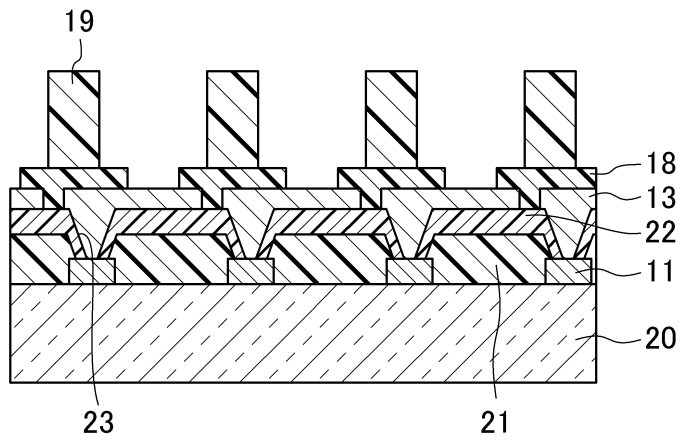
도면6



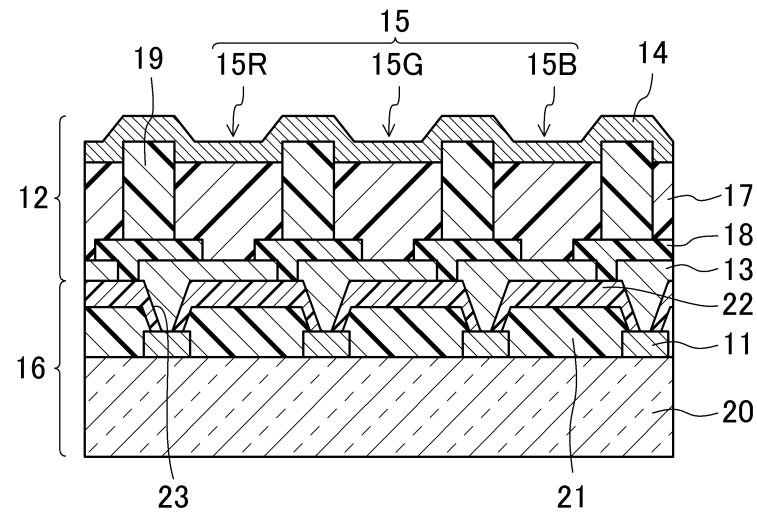
도면7



도면8



도면9



专利名称(译)	标题：有机EL显示装置及其制造方法		
公开(公告)号	KR1020120022896A	公开(公告)日	2012-03-12
申请号	KR1020117026675	申请日	2010-01-28
[标]申请(专利权)人(译)	夏普株式会社		
申请(专利权)人(译)	夏普株式会社		
当前申请(专利权)人(译)	夏普株式会社		
[标]发明人	SUGIMOTO HIROSHI 스기모또히로시 SONODA TOHRU 소노다도루		
发明人	스기모또히로시 소노다도루		
IPC分类号	H01L51/50 H05B33/10		
CPC分类号	H01L51/5237 H01L27/3258 H01L51/5253 H01L51/0508 H01L51/107		
代理人(译)	CHANG, SOO KIL LEE, JUNG HEE		
优先权	2009146440 2009-06-19 JP		
外部链接	Espacenet		

摘要(译)

有机EL显示装置10包括绝缘基板20，形成在绝缘基板20上的第一平坦化膜20，

