

(19)
(12)

(KR)
(A)

(51) 。 Int. Cl.7
H05B 33/04

(11)
(43)

10-2004-0025579
2004 03 24

(21) 10-2003-0063933
(22) 2003 09 16

(30) JP-P-2002-00269406 2002 09 17 (JP)

(71) 가 가 가 가 6 7 35

(72) 가 가 6 7-35 가 가

가 가 6 7-35 가 가

(74)

:

(54)

EL

L

,

L

(1

1)가

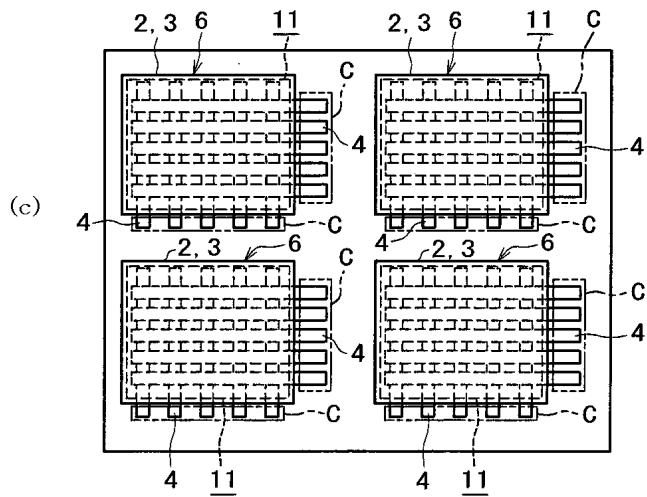
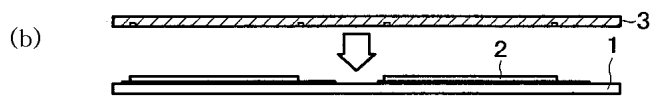
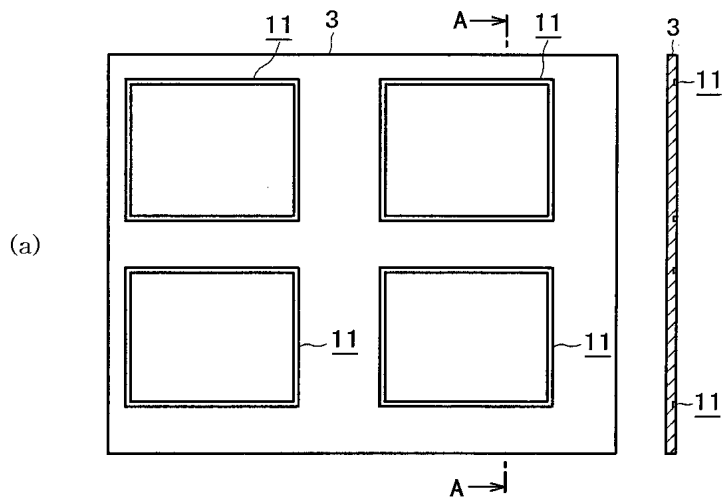
가

,

,

.

,



EL,

1a

1c

1b

1a

1c

EL

2a

2b

(relief portion)

1

3

2

4

3

1a, 1c, EL (6) L() L
 (1), (2) (3),
 (2) L (1), L
 L (3) (11)가 L,
 (1) (2) (3) (2)
 (2) (2), (1) (3) (11)

2a, (11) 1 (11a) U (11a)
 (11a) 2b (11a1, 11a2)(2 2) (3)
 (11a) L (2), (1) (3) 가,
 L (1), (3) (11a), (4) ()
) (1) (3) (2), (4) ()
 (2) (11a) C 가 (11a) (4)
 (11a) L (11a) 가 (1), (3) L (2),
 L (11a) (11a)

3, (11) 2 (11b) ()
 2) (11b) (3) (11b) ()
 ,가 (11b1) 2 (11b2), (2) A (11b) , 1
 (11b2) 2, 1 (11b1) (11b2) 1 (11b1) 2
 , 1 (11b1) 2 (11b2) (11b)
 (2) (11b)
 (11b) (1) (3) (2) (2)
 (4) () (2)가 (11b) C 가 ()
 (4) (11b) ()
 (1) (3) L (11b) L (11b) (1)
 (3) (11b)

4, (11) 3 (3) (1)
 1c) (11c) 가 (sandblasting), (3) ()
 , (11c) (1) (3) (2) 가,
 (2) (4) () (2)가 (11c) ()
 (11c) (4) (21) (1) (3) (11c) (11c)
 L (1) (3) L (11c) L (11c)
 (1) (3) (11c)

가, (11) (1) (3) (2) (2) (11) (2)
 (11) (4) () C (2) (11) 가
 가 (1) (2)
 , (1) (3) L

(11)가 (2)가 (1) (11) (3) (2) (11) E
(2)가 (2) (11) (11) (2)가 L (11)
(2) (4) (4) EL 가 (4) (EL
(4) () EL
1 4
1 L (1) (2) L (3) (1) (11)
L (1) 4 L L (3)
L (1)((11a))
(1) (2) (1) (3) (2) (11)
(2) 가 (3)
(11) , 2a (11a) (11a)
2b , 가 (11a) , U L (3)
((2))
(11a) , (11a) () , 가
1mm, 가 0.2mm (11a)
(11a) (2) (1) (3) 가 ,
L (1) (3) (11a) 가 ()
) C (2)가 가 (4) (4)
(2) (11a) (11a) (4)
(11a) 가 L (11a)
L (11a) (1) (3)
(11b) (11) , 3 (11b)
(3) , 가 (11b)
(3) 2b ((11a) , 2) L
(11b) (2) (1) (3) , 가
L (1) (3) (11b) , (4)
() (2) (2) 가 (21) (4)
(2) (11b) 가 (11b) L
(11b) (11b) 가 (1) (3)
(11b)
(11) , 4 (11c) (11c) ,
(3) 가

(3) , (11c) () (2) , (1)
(3) , L (1) , (11c) ,
(4) 가 . , (3) (2) (2)
() C (2)가 가 , (4)
(2) (11c) (11c) (11c) (4) L
(11c) L (11c) (1) (3)
(11) (1) (3) (2) (2)
(2) (11) (2)가 (4) () C (2)
(11) (1) 가 .
(11)가 (3)(1a) , 1b ,
L (2) (1) (3) ,
(3) (11) (1) (2) L (3) ,
(1) (3) (3) .
(3) , (1) (3) (2)가
(3) L (11) , (11) , (2) (2)
(11) (4) (4) () L (2) (2)
(11) (2) (2) 가 . (2)
L , L (2) , (2)가
(1) , (1) (3) (2)가 , 1c , 1 EL
(6) (1) (3) (2) (2)
(4) , (1) L (3) (3)
(2)가 (1) (3) (2) L
(2)가 (2) (1) (11) (3) L
(11) (11) (2) (11)
(2)가 EL (4)
EL
, 1 (3) (11) (2) , EL
1 , 1
1 가 , 1
가 .

(57)

1.

,
,
,

가

2.

1 ,

3.

1 ,

4.

1 ,

5.

,
,

6.

5 ,

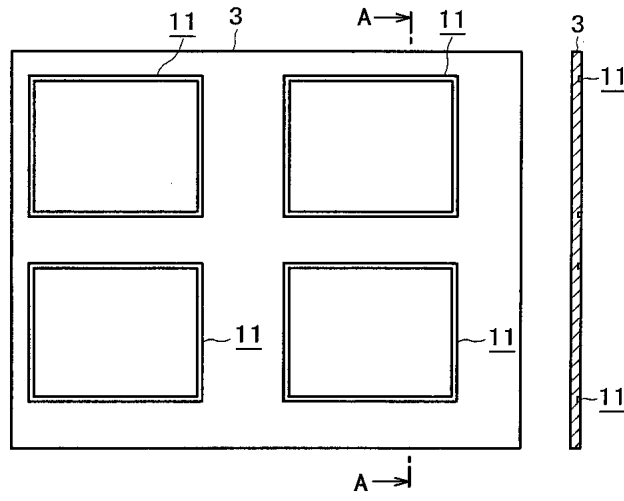
7.

5 ,

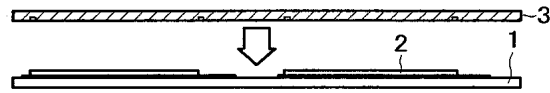
8.

5 ,

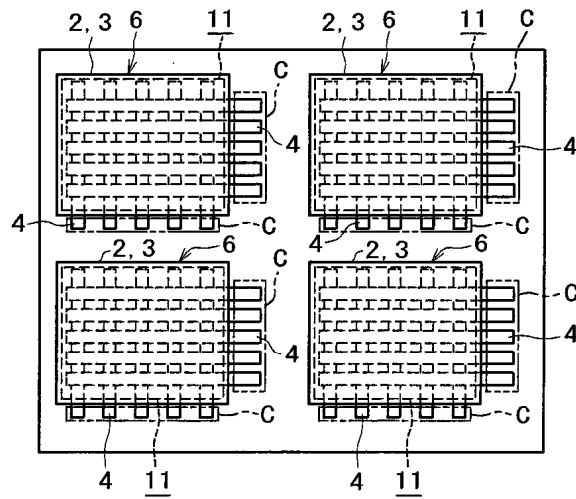
1a



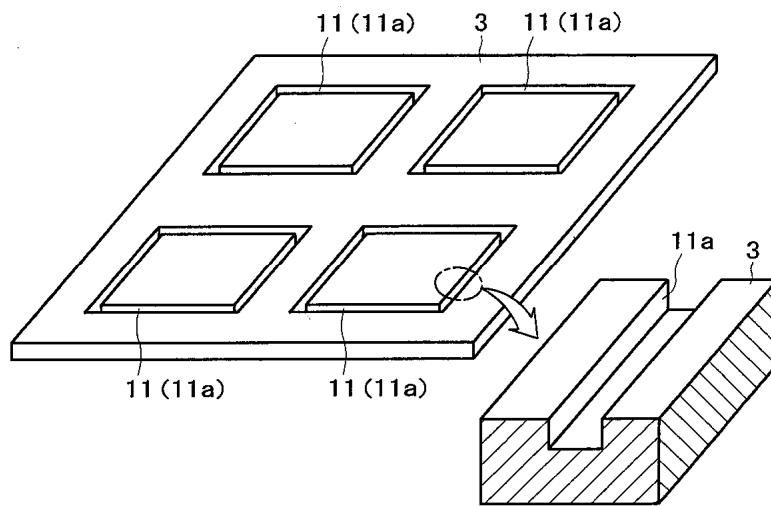
1b



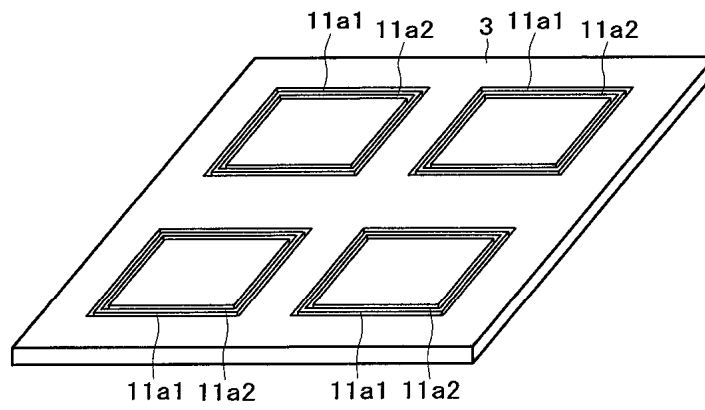
1c



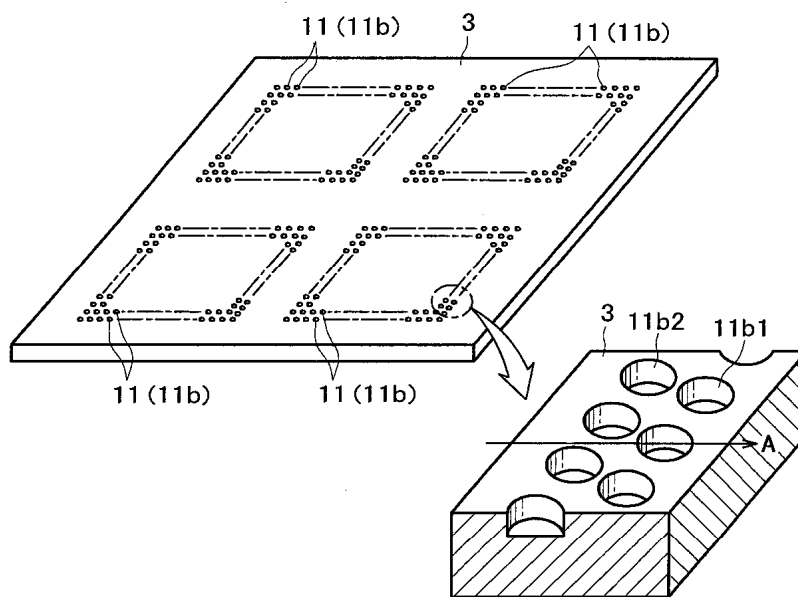
2a

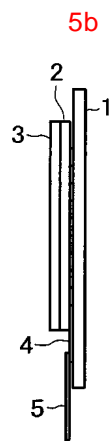
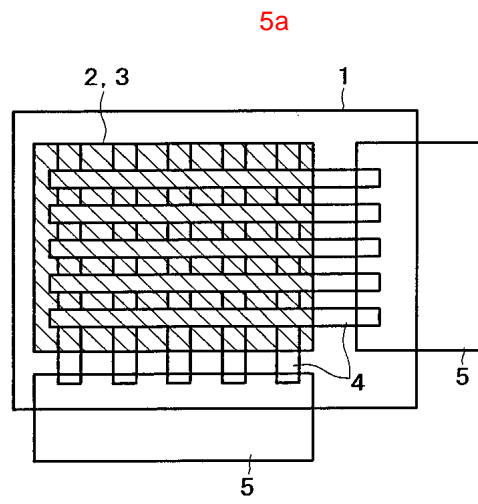
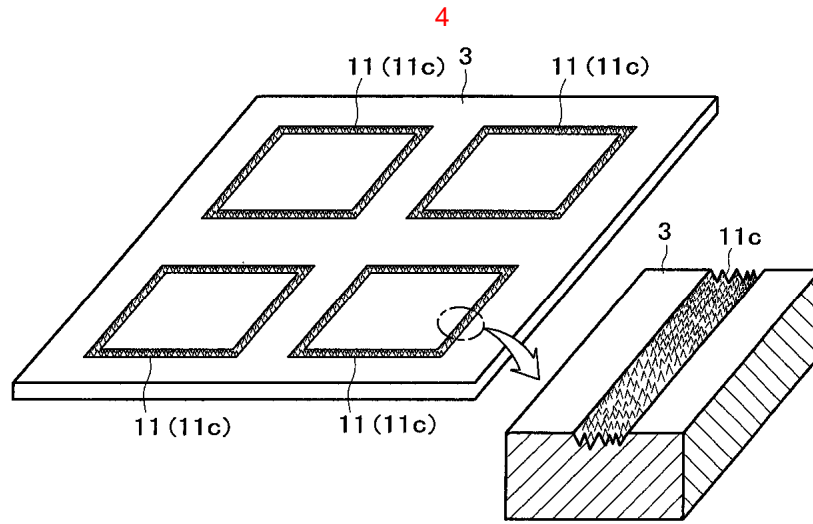


2b

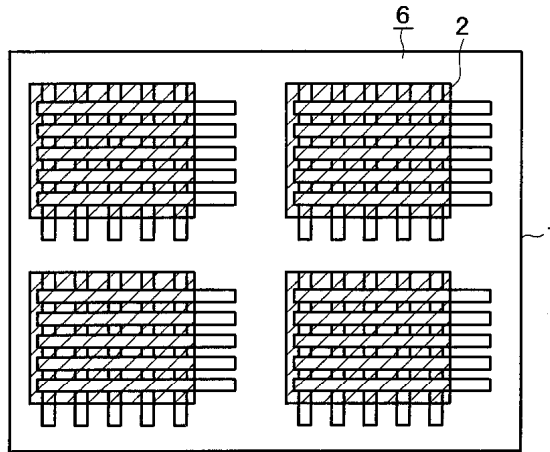


3





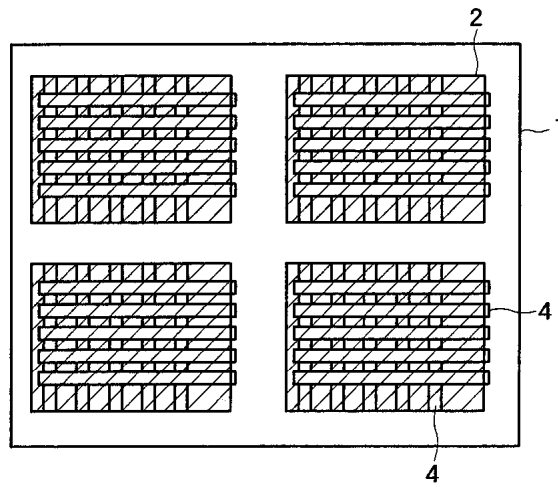
6a



6b



6c



专利名称(译)	显示装置及其制造方法		
公开(公告)号	KR1020040025579A	公开(公告)日	2004-03-24
申请号	KR1020030063933	申请日	2003-09-16
[标]申请(专利权)人(译)	索尼公司		
申请(专利权)人(译)	索尼公司		
当前申请(专利权)人(译)	索尼公司		
[标]发明人	TAMASHIRO HITOSHI 다마시로 히토시 IWASE YUICHI 이와세유이찌		
发明人	다마시로 히토시 이와세유이찌		
IPC分类号	H01L51/50 H01L51/52 H01L27/32 H05B33/04 H05B33/10		
CPC分类号	H01L27/3281 H01L51/5237 H05B33/04 H01L51/524 H01L51/5246		
代理人(译)	CHANG, SOO KIL		
优先权	2002269406 2002-09-17 JP		
外部链接	Espacenet		

摘要(译)

有机EL显示装置包括面板基板，在该面板基板上形成有发光元件和用于驱动发光元件的驱动电极，并且发光区域和电极区域由发光元件和驱动电极形成，和密封基板。密封基板在面向发光区域L的外侧的部分处以与面板基板接合的状态设置有密封树脂的压纹部分11。该压花部分防止未固化的密封树脂向外部电极扩散，从而确保外部电极和外部端子之间的导电，从而提供高度可靠和高产量的显示装置。指数方面 显示器件，有机EL，密封树脂，扩散，基板

