

(19)  
(12)

(KR)  
(A)

(51) Int. Cl.<sup>7</sup>  
H05B 33/04

(11)  
(43)

2003-0094003  
2003 12 11

(21) 10-2003-0034280  
(22) 2003 05 29

(30) JP-P-2002-00158178 2002 05 30 (JP)

(71) 가 가 2 5 5

(72) 8-41-7

가 1-501

1-56-1403

(74)

:

(54) E L

EL (24) SiNx (26) TEOS (52) TFT (26) (22),  
(26) (50)

1

EL , , , ,

1  
2  
3  
  
10 :  
20 :  
26 :  
28 : 1  
32 : 2  
50 :  
52 :

EL , EL 가 EL 가  
EL , EL 가  
(LCD) , EL EL  
EL EL , LCD 가 , LCD 가 ( 2 )  
EL , EL  
EL ( 가 ) EL , EL  
EL EL 가 가



(34), (40), (36), (38)

(30), (40) 가 (24) EL 가 (30)

(12), (16), (20), (26), (10)

(28), 1, 2 (32), (34), (40)

(52) (10) (26) (10) (50)

(52) UV 가 (26)

(26) SiNx

(50)

1, 2 (28, 32) (10) (52) SiNx

(28, 32) (52) SiNx

(26), (52), (TFT) (50) EL EL 가

2 (52)가 (10) (52) 1 (28) 가

(TFT) (10) (52)

1 TFT 가 2 TFT 가 (60) (20)

(26) 가 가 (60) (26) 가 (60)

(26) (60) 1 (28) (28)

(60) (26)

3 (30) (26) (26) (60) (30) (30) (2)

6) (30) (26) (60)

EL

가

(57)

1.

EL, EL 가 EL

가

EL

EL

2.

1

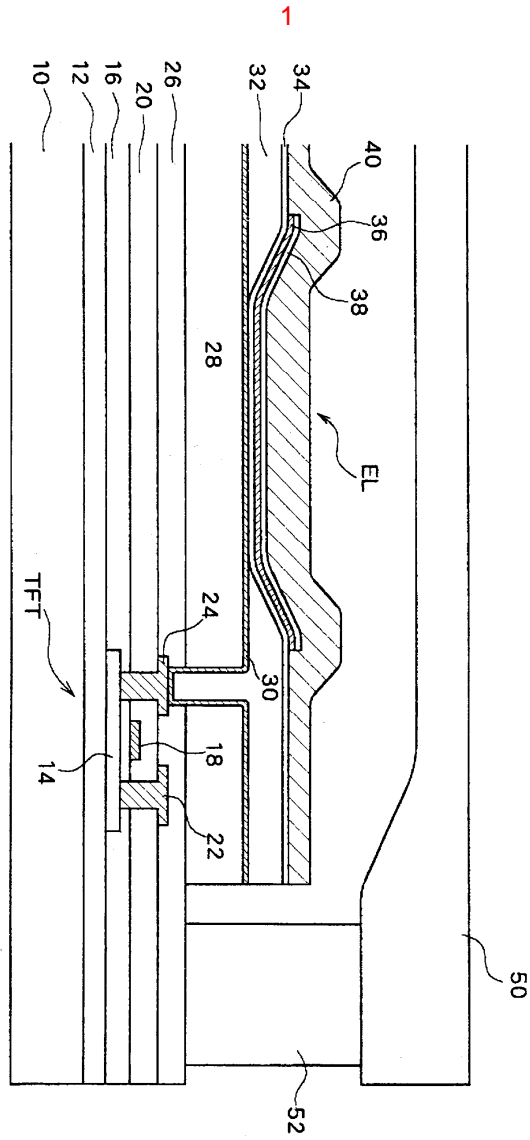
EL

3.

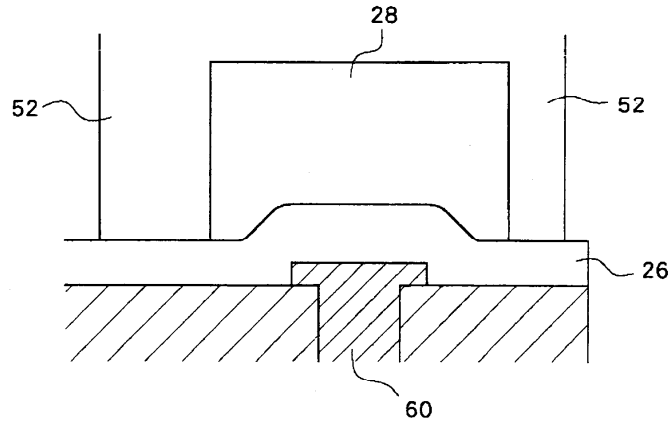
1

2

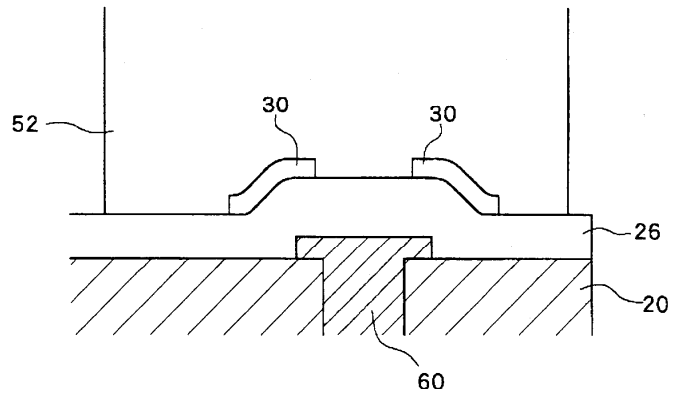
EL



2



3



专利名称(译)	有机EL面板		
公开(公告)号	<a href="#">KR1020030094003A</a>	公开(公告)日	2003-12-11
申请号	KR1020030034280	申请日	2003-05-29
[标]申请(专利权)人(译)	三洋电机株式会社 山洋电气株式会社		
申请(专利权)人(译)	三洋电机有限公司是分租		
当前申请(专利权)人(译)	三洋电机有限公司是分租		
[标]发明人	NISHIKAWA RYUJI 니시카와류지 SUZUKI KOJI 스즈끼고지 ICHIKAWA SHINJI 이찌카와신지		
发明人	니시카와류지 스즈끼고지 이찌카와신지		
IPC分类号	H05B33/04 H01L51/50 H01L51/52 H01L27/32		
CPC分类号	H01L27/3244 H01L51/5237 H01L27/3258 H01L51/524		
代理人(译)	LEE, JUNG HEE CHU, 晟敏		
优先权	2002158178 2002-05-30 JP		
其他公开文献	KR100612814B1		
外部链接	<a href="#">Espacenet</a>		

摘要(译)

本发明的一个目的是有效地防止水分侵入有机EL器件的上部空间。在整个表面上形成由诸如SiNx或TEOS膜的氮化硅膜形成的水分阻挡层26，以覆盖TFT的漏电极22和源电极24。而且，在周边部分处，密封玻璃50通过密封材料52结合到水分阻挡层26。水分阻挡层26可以有效地防止水分从外部进入。1 指数方面 有机EL面板，水分阻挡层，漏电极，源电极，密封材料

