



**(19) 대한민국특허청(KR)**  
**(12) 등록특허공보(B1)**

(45) 공고일자 2017년08월18일  
 (11) 등록번호 10-1769068  
 (24) 등록일자 2017년08월10일

(51) 국제특허분류(Int. Cl.)  
 H01L 51/52 (2006.01) H05B 33/04 (2006.01)  
 (21) 출원번호 10-2010-0127646  
 (22) 출원일자 2010년12월14일  
 심사청구일자 2015년12월11일  
 (65) 공개번호 10-2012-0066353  
 (43) 공개일자 2012년06월22일  
 (56) 선행기술조사문헌  
 KR100811473 B1\*  
 US20100148665 A1\*  
 KR1020120058207 A  
 \*는 심사관에 의하여 인용된 문헌

(73) 특허권자  
 삼성디스플레이 주식회사  
 경기도 용인시 기흥구 삼성로 1 (농서동)  
 (72) 발명자  
 나동균  
 충청남도 아산시 배방읍 배방로 58-10, 중앙하이츠 1차 아파트 104동 801호  
 (74) 대리인  
 팬코리아특허법인

전체 청구항 수 : 총 18 항

심사관 : 이우리

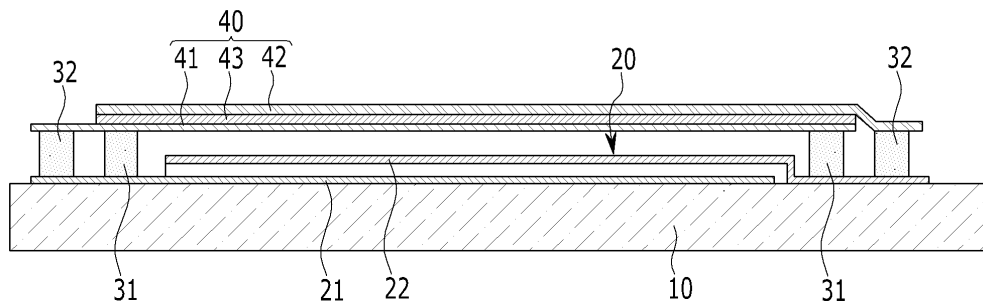
(54) 발명의 명칭 **유기 발광 표시 장치**

**(57) 요약**

표시부의 밀봉 성능을 향상시킨 유기 발광 표시 장치가 개시된다. 유기 발광 표시 장치는 기판과, 기판 상에 형성되며 복수의 화소를 포함하는 표시부와, 표시부와 거리를 두고 표시부의 외측에 위치하는 도전 접합층과, 표시부와 마주하며 도전 접합층에 의해 기판 상에 고정되는 밀봉 부재를 포함한다. 밀봉 부재는 절연 접착층 사이에 두고 적층된 복수의 금속막을 포함하며, 복수의 금속막 각각은 도전 접합층에 의해 표시부와 전기적으로 연결된다.

**대표도** - 도1

100



## 명세서

### 청구범위

#### 청구항 1

기관;

상기 기관 상에 형성되며 복수의 화소를 포함하는 표시부;

상기 표시부와 거리를 두고 상기 표시부의 외측에 위치하는 도전 접합층;

상기 표시부와 마주하며 상기 도전 접합층에 의해 상기 기관 상에 고정되는 밀봉 부재를 포함하고,

상기 밀봉 부재는 절연 접촉층을 사이에 두고 적층된 복수의 금속막을 포함하며,

상기 복수의 금속막 각각은 상기 표시부를 전체적으로 덮고, 상기 도전 접합층에 의해 상기 표시부와 전기적으로 연결되는 유기 발광 표시 장치.

#### 청구항 2

제1항에 있어서,

상기 복수의 금속막은 금속 박(foil)과 금속 플레이트 중 어느 하나로 형성되는 유기 발광 표시 장치.

#### 청구항 3

제2항에 있어서,

상기 복수의 금속막은 알루미늄, 구리, 주석, 및 니켈 중 적어도 하나를 포함하는 유기 발광 표시 장치.

#### 청구항 4

제1항에 있어서,

상기 도전 접합층은 상기 표시부의 가장자리를 둘러싸며, 상기 기관의 두께 방향으로 도전성을 나타내고 두께 방향 이외의 다른 방향으로 절연성을 나타내는 유기 발광 표시 장치.

#### 청구항 5

제1항에 있어서,

상기 기관과 상기 도전 접합층 사이에 위치하며 상기 표시부와 연결된 적어도 두 종류의 패드부를 더 포함하고,

상기 복수의 금속막 각각은 상기 도전 접합층에 의해 상기 적어도 두 종류의 패드부 중 서로 다른 종류의 패드부와 연결되는 유기 발광 표시 장치.

#### 청구항 6

제1항 내지 제5항 중 어느 한 항에 있어서,

상기 복수의 금속막은 상기 도전 접합층과의 접촉 부위를 제외한 나머지 영역의 표면에 산화막을 형성하는 유기 발광 표시 장치.

#### 청구항 7

기관;

상기 기관 상에 형성되며 공통 전원 라인과 공통 전극을 포함하는 표시부;

상기 표시부와 거리를 두고 상기 표시부의 외측에 위치하는 도전 접합층;

상기 도전 접합층에 의해 상기 기관 상에 고정되는 밀봉 부재를 포함하고,

상기 밀봉 부재는,

상기 공통 전원 라인을 위한 제1 전기 신호를 공급받는 제1 금속막;

상기 제1 금속막과 중첩되며 상기 공통 전극을 위한 제2 전기 신호를 공급받는 제2 금속막; 및

상기 제1 금속막과 상기 제2 금속막 사이에 위치하는 절연 접촉층

을 포함하며,

상기 제1 금속막과 상기 제2 금속막은 상기 표시부를 전체적으로 덮고, 상기 도전 접합층에 의해 상기 표시부와 전기적으로 연결되는 유기 발광 표시 장치.

#### 청구항 8

제7항에 있어서,

상기 기관 상에서 상기 표시부와 상기 도전 접합층 사이에 위치하는 접합층을 더 포함하는 유기 발광 표시 장치.

#### 청구항 9

제7항에 있어서,

상기 도전 접합층은 상기 표시부를 둘러싸며, 상기 기관의 두께 방향으로 도전성을 나타내고 두께 방향 이외의 다른 방향으로 절연성을 나타내는 유기 발광 표시 장치.

#### 청구항 10

제9항에 있어서,

상기 기관과 상기 도전 접합층 사이에 위치하며 상기 공통 전원 라인과 연결된 복수의 제1 패드부 및 상기 공통 전극과 연결된 복수의 제2 패드부를 더 포함하는 유기 발광 표시 장치.

#### 청구항 11

제10항에 있어서,

상기 제1 패드부들과 상기 제2 패드부들은 서로간 거리를 두고 상기 표시부를 둘러싸며 위치하는 유기 발광 표시 장치.

#### 청구항 12

제10항에 있어서,

상기 제1 금속막은 상기 표시부와 마주하는 제1 중앙부와, 제1 중앙부의 가장자리를 따라 서로간 거리를 두고 형성되는 복수의 제3 패드부를 포함하고,

상기 제2 금속막은 상기 제1 중앙부와 중첩되는 제2 중앙부와, 제2 중앙부의 가장자리를 따라 서로간 거리를 두고 형성되는 복수의 제4 패드부를 포함하는 유기 발광 표시 장치.

#### 청구항 13

제12항에 있어서,

상기 제3 패드부들과 상기 제4 패드부들은 서로간 거리를 두고 상기 밀봉 부재의 가장자리를 따라 하나씩 교대로 배치되는 유기 발광 표시 장치.

#### 청구항 14

제12항에 있어서,

상기 복수의 제3 패드부는 상기 기관의 두께 방향을 따라 상기 제1 패드부들과 마주하고, 상기 도전 접합층과 접촉하여 상기 제1 패드부들과 연결되는 유기 발광 표시 장치.

**청구항 15**

제12항에 있어서,

상기 복수의 제4 패드부는 상기 기관의 두께 방향을 따라 상기 제2 패드부들과 마주하고, 상기 도전 접합층과 접촉하여 상기 제2 패드부들과 연결되는 유기 발광 표시 장치.

**청구항 16**

제12항에 있어서,

상기 제1 금속막은 상기 제1 중앙부의 표면에 형성된 제1 산화막을 포함하고, 상기 제2 금속막은 상기 제2 중앙부의 표면에 형성된 제2 산화막을 포함하는 유기 발광 표시 장치.

**청구항 17**

제11항 내지 제16항 중 어느 한 항에 있어서,

상기 제1 금속막과 상기 제2 금속막은 같은 모양으로 형성되고,

상기 제2 금속막은 상기 제1 금속막에 대해 180° 회전된 상태로 상기 제1 금속막에 중첩되는 유기 발광 표시 장치.

**청구항 18**

제17항에 있어서,

상기 제2 금속막의 제4 패드부들은 상기 제1 금속막의 제3 패드부들 사이에서 제3 패드부들과 거리를 두고 위치하는 유기 발광 표시 장치.

**발명의 설명**

**기술 분야**

[0001] 본 발명은 유기 발광 표시 장치에 관한 것으로서, 보다 상세하게는 표시부를 밀봉하는 밀봉 기술에 관한 것이다.

**배경 기술**

[0002] 유기 발광 표시 장치는 스스로 빛을 내는 유기 발광 소자를 구비하여 화상을 표시하는 자체 발광형 표시 장치이다. 복수의 유기 발광 소자를 포함하는 표시부는 수분과 산소에 노출되면 기능이 저하되므로 표시부를 밀봉시켜 외부의 수분과 산소 침투를 억제하는 기술이 중요하다. 또한, 유기 발광 표시 장치가 대면적화하면서 방열 효과가 우수하고 경량이면서 두께가 작은 밀봉 구조가 요구되고 있다.

**발명의 내용**

**해결하려는 과제**

[0003] 본 발명은 표시부의 밀봉 기능을 높여 표시 품질과 사용 수명을 향상시키며, 밀봉 구조를 이용하여 표시부에 전원을 공급할 수 있는 유기 발광 표시 장치를 제공하고자 한다.

**과제의 해결 수단**

[0004] 본 발명의 일 실시예에 따른 유기 발광 표시 장치는 기관과, 기관 상에 형성되며 복수의 화소를 포함하는 표시부와, 표시부와 거리를 두고 표시부의 외측에 위치하는 도전 접합층과, 표시부와 마주하며 도전 접합층에 의해 기관 상에 고정되는 밀봉 부재를 포함한다. 밀봉 부재는 절연 접착층을 사이에 두고 적층된 복수의 금속막을 포함하며, 복수의 금속막 각각은 도전 접합층에 의해 표시부와 전기적으로 연결된다.

[0005] 복수의 금속막은 금속 박(foil)과 금속 플레이트 중 어느 하나로 형성될 수 있다. 복수의 금속막은 알루미늄, 구리, 주석, 및 니켈 중 적어도 하나를 포함할 수 있다.

- [0006] 도전 접합층은 표시부의 가장자리를 둘러싸며, 기관의 두께 방향으로 도전성을 나타내고 두께 방향 이외의 다른 방향으로 절연성을 나타낼 수 있다.
- [0007] 유기 발광 표시 장치는 기관과 도전 접합층 사이에 위치하며 표시부와 연결된 적어도 두 종류의 패드부를 더 포함할 수 있다. 복수의 금속막 각각은 도전 접합층에 의해 적어도 두 종류의 패드부 중 서로 다른 종류의 패드부와 연결될 수 있다.
- [0008] 복수의 금속막은 도전 접합층과의 접촉 부위를 제외한 나머지 영역의 표면에 산화막을 형성할 수 있다.
- [0009] 본 발명의 다른 일 실시예에 따른 유기 발광 표시 장치는 기관과, 기관 상에 형성되며 공통 전원 라인과 공통 전극을 포함하는 표시부와, 표시부와 거리를 두고 표시부의 외측에 위치하는 도전 접합층과, 도전 접합층에 의해 기관 상에 고정되는 밀봉 부재를 포함한다. 밀봉 부재는 공통 전원 라인을 위한 제1 전기 신호를 공급받는 제1 금속막과, 제1 금속막과 중첩되며 공통 전극을 위한 제2 전기 신호를 공급받는 제2 금속막과, 제1 금속막과 제2 금속막 사이에 위치하는 절연 접촉층을 포함한다. 제1 금속막과 제2 금속막은 도전 접합층에 의해 표시부와 전기적으로 연결된다.
- [0010] 유기 발광 표시 장치는 기관 상에서 표시부와 도전 접합층 사이에 위치하는 접합층을 더 포함할 수 있다. 도전 접합층은 표시부를 둘러싸며, 기관의 두께 방향으로 도전성을 나타내고 두께 방향 이외의 다른 방향으로 절연성을 나타낼 수 있다.
- [0011] 유기 발광 표시 장치는 기관과 도전 접합층 사이에 위치하며 공통 전원 라인과 연결된 복수의 제1 패드부 및 공통 전극과 연결된 복수의 제2 패드부를 더 포함할 수 있다. 제1 패드부들과 제2 패드부들은 서로간 거리를 두고 표시부를 둘러싸며 위치할 수 있다.
- [0012] 제1 금속막은 표시부와 마주하는 제1 중앙부와, 제1 중앙부의 가장자리를 따라 서로간 거리를 두고 형성되는 복수의 제3 패드부를 포함할 수 있다. 제2 금속막은 제1 중앙부와 중첩되는 제2 중앙부와, 제2 중앙부의 가장자리를 따라 서로간 거리를 두고 형성되는 복수의 제4 패드부를 포함할 수 있다.
- [0013] 제3 패드부들과 제4 패드부들은 서로간 거리를 두고 밀봉 부재의 가장자리를 따라 하나씩 교대로 배치될 수 있다.
- [0014] 복수의 제3 패드부는 기관의 두께 방향을 따라 제1 패드부들과 마주하고, 도전 접합층과 접촉하여 제1 패드부들과 연결될 수 있다. 복수의 제4 패드부는 기관의 두께 방향을 따라 제2 패드부들과 마주하고, 도전 접합층과 접촉하여 제2 패드부들과 연결될 수 있다.
- [0015] 제1 금속막은 제1 중앙부의 표면에 형성된 제1 산화막을 포함하고, 제2 금속막은 제2 중앙부의 표면에 형성된 제2 산화막을 포함할 수 있다.
- [0016] 제1 금속막과 제2 금속막은 같은 모양으로 형성되고, 제2 금속막은 제1 금속막에 대해 180° 회전된 상태로 제1 금속막에 중첩될 수 있다. 제2 금속막의 제4 패드부들은 제1 금속막의 제3 패드부들 사이에서 제3 패드부들과 거리를 두고 위치할 수 있다.

**발명의 효과**

- [0017] 유기 발광 표시 장치는 두께 방향 및 면 방향을 따라 여러 겹의 차단 구조를 형성하므로 표시부의 밀봉 기능을 높일 수 있다. 따라서 표시 품질을 높이고, 사용 수명을 증대시킬 수 있다. 밀봉 부재는 방열 효과가 우수하고, 소재 비용과 제조 비용이 저렴하며, 대면적 유기 발광 표시 장치에 용이하게 적용될 수 있다.
- [0018] 또한, 유기 발광 표시 장치는 대면적 표시부를 구현하면서 화면의 휘도 균일도를 높이고, 기관의 네 가장자리 전체가 아닌 일측 가장자리에 패드 영역을 형성할 수 있으므로 전체 구조와 제조 공정을 간소화하고, 제조 비용을 낮출 수 있다.

**도면의 간단한 설명**

- [0019] 도 1은 본 발명의 제1 실시예에 따른 유기 발광 표시 장치의 개략적인 단면도이다.
- 도 2는 도 1에 도시한 유기 발광 표시 장치 중 기관의 평면도이다.
- 도 3은 도 1에 도시한 유기 발광 표시 장치 중 밀봉 부재의 분해 사시도이다.

도 4는 도 1에 도시한 유기 발광 표시 장치 중 밀봉 부재의 평면도이다.

도 5는 본 발명의 제2 실시예에 따른 유기 발광 표시 장치 중 밀봉 부재의 확대 단면도이다.

도 6a는 본 발명의 제3 실시예에 따른 유기 발광 표시 장치 중 밀봉 부재의 제1 금속막을 나타낸 평면도이다.

도 6b는 본 발명의 제3 실시예에 따른 유기 발광 표시 장치 중 밀봉 부재의 제2 금속막을 나타낸 평면도이다.

도 6c는 본 발명의 제3 실시예에 따른 유기 발광 표시 장치 중 밀봉 부재의 평면도이다.

도 7 내지 도 9는 도 1에 도시한 유기 발광 표시 장치의 부분 확대 단면도이다.

**발명을 실시하기 위한 구체적인 내용**

- [0020] 이하, 첨부한 도면을 참고로 하여 본 발명의 실시예에 대하여 본 발명이 속하는 기술 분야에서 통상의 지식을 가진 자가 용이하게 실시할 수 있도록 상세히 설명한다. 본 발명은 여러 가지 상이한 형태로 구현될 수 있으며 여기에서 설명하는 실시예에 한정되지 않는다.
- [0021] 본 발명을 명확하게 설명하기 위하여 설명과 관계없는 부분은 생략하였으며, 명세서 전체에서 동일 또는 유사한 구성 요소에 대해서는 같은 도면 부호를 붙이도록 한다. 도면에 표시된 각 구성의 크기 및 두께는 설명의 편의를 위해 임의로 나타낸 것이므로, 본 발명은 도시된 예로 한정되지 않는다.
- [0022] 명세서 전체에서 층, 막, 영역, 판 등의 부분이 다른 부분의 “위에” 또는 “상에” 있다고 할 때, 이는 다른 부분의 “바로 위에” 있는 경우뿐 아니라 그 중간에 다른 부분이 있는 경우도 포함한다. 또한, 어떤 부분이 다른 부분과 “연결”되어 있다고 할 때, 이는 “직접 연결”되어 있는 경우뿐 아니라 그 중간에 다른 소자를 사이에 두고 “전기적으로 연결”되어 있는 경우도 포함한다.
- [0023] 도 1은 본 발명의 제1 실시예에 따른 유기 발광 표시 장치의 개략적인 단면도이다.
- [0024] 도 1을 참고하면, 제1 실시예의 유기 발광 표시 장치(100)는 기관(10)과, 기관(10) 상에 형성된 표시부(20)와, 표시부(20)와 거리를 두고 표시부(20)의 외측에 위치하는 접합층(31) 및 도전 접합층(32)과, 표시부(20)와 마주하며 접합층(31) 및 도전 접합층(32)에 의해 기관(10) 상에 고정된 밀봉 부재(40)를 포함한다.
- [0025] 표시부(20)는 복수의 화소를 포함하며, 각 화소마다 구동 회로부와 구동 회로부에 의해 제어되는 유기 발광 소자가 위치한다. 구동 회로부는 스위칭 박막 트랜지스터와 구동 박막 트랜지스터를 포함하는 적어도 2개의 박막 트랜지스터와 적어도 하나의 캐패시터를 포함한다. 유기 발광 소자는 화소 전극과 유기 발광층 및 공통 전극을 포함한다.
- [0026] 화소 전극과 공통 전극 중 어느 하나는 정공 주입 전극(애노드 전극)이고, 다른 하나는 전자 주입 전극(캐소드 전극)이다. 화소 전극은 화소마다 각각 형성되며 해당 화소의 구동 박막 트랜지스터와 연결된다. 반면 공통 전극은 복수의 화소에 걸쳐 공통으로 형성된다.
- [0027] 또한, 표시부(20)에는 각 화소마다 게이트 라인과 데이터 라인 및 공통 전원 라인이 위치한다. 게이트 라인은 스캔 신호를 전달하고, 데이터 라인은 데이터 신호를 전달한다. 공통 전원 라인은 구동 박막 트랜지스터로 공통 전압을 인가한다. 공통 전원 라인은 데이터 라인과 나란한 제1 공통 전원 라인과, 게이트 라인과 나란한 제2 공통 전원 라인을 포함한다.
- [0028] 기관(10)은 투명한 유리 또는 투명한 고분자 필름으로 형성되고, 표시부(20)에서 방출된 빛은 기관(10)을 투과하여 외부로 방출된다. 표시부(20)의 세부 구조에 대해서는 후술하며, 도 1에서는 공통 전원 라인(21)과 공통 전극(22)을 포함하는 표시부(20)를 3개의 층으로 개략화하여 도시하였다.
- [0029] 접합층(31)은 표시부(20)의 외측에서 표시부(20)를 둘러싸도록 위치한다. 접합층(31)은 자외선 경화형 수지 또는 열경화형 수지를 포함하며, 예를 들어 에폭시 수지를 포함할 수 있다. 표시부(20)와 접합층(31) 사이에는 도시하지 않은 게터층이 위치하고, 접합층(31)의 내측으로 기관(10)과 밀봉 부재(40) 사이에 도시하지 않은 흡습 충전제가 위치한다.
- [0030] 도 2는 도 1에 도시한 유기 발광 표시 장치 중 기관의 평면도이다.
- [0031] 도 1과 도 2를 참고하면, 접합층(31)의 외측으로 기관(10) 상에 제1 패드부(33)와 제2 패드부(34)가 위치한다. 제1 패드부(33)는 표시부(20)의 공통 전원 라인(21)과 연결되고, 제2 패드부(34)는 표시부(20)의 공통 전극(22)

2)과 연결된다.

- [0032] 제1 패드부(33)와 제2 패드부(34)는 표시부(20)의 네 가장자리 외측에 서로간 거리를 두고 형성된다. 이때 제1 패드부(33)와 제2 패드부(34)의 바깥으로 기관(10)의 일측 가장자리에는 도시하지 않은 칩 온 필름(chip on film, COF)과 인쇄회로기판(printed circuit board, PCB)이 실장되는 패드 영역(11)이 위치한다.
- [0033] 도 2에서는 제1 패드부(33)와 제2 패드부(34)를 구분하기 위하여 제1 패드부(33)를 도트 패턴으로 도시하였다. 도 2에 도시된 제1 패드부(33)와 제2 패드부(34)는 개략화된 것으로서, 이들의 위치와 개수 등은 도시한 예에 한정되지 않는다. 제1 패드부(33)와 공통 전원 라인(21)의 연결 구조 및 제2 패드부(34)와 공통 전극(22)의 연결 구조에 대해서는 후술한다.
- [0034] 도 3과 도 4는 각각 도 1에 도시한 유기 발광 표시 장치 중 밀봉 부재의 분해 사시도와 결합 상태 평면도이다. 도 1은 도 4의 II-II선을 따라 절개한 단면을 나타내고 있다.
- [0035] 도 1 내지 도 4를 참고하면, 밀봉 부재(40)는 표시부(20)와 마주하며 접합층(31) 상에 고정되어 표시부(20)를 밀봉한다. 밀봉 부재(40)는 패드 영역(11)을 제외한 기관(10)의 나머지 영역을 덮는 크기로 형성된다. 밀봉 부재(40)는 절연 접착층(43)을 사이에 두고 적층된 복수의 금속막(41, 42)으로 이루어진다. 금속막(41, 42)은 금속 박(foil) 또는 금속 플레이트로 이루어지며, 외부의 수분과 산소 침투를 억제하는 효과가 우수하다.
- [0036] 구체적으로, 밀봉 부재(40)는 표시부(20)와 마주하는 제1 금속막(41)과, 제1 금속막(41) 상에 형성된 절연 접착층(43)과, 절연 접착층(43) 상에 형성된 제2 금속막(42)을 포함한다. 제1 금속막(41)은 접합층(31)과 접촉하여 접합층(31)에 의해 기관(10) 상에 고정되고, 제2 금속막(42)은 절연 접착층(43)에 의해 제1 금속막(41) 상에서 제1 금속막(41)과 절연 상태로 고정된다.
- [0037] 제1 금속막(41)과 제2 금속막(42)은 알루미늄(Al), 구리(Cu), 주석(Sn), 및 니켈(Ni) 중 적어도 하나를 포함하는 대략 1 $\mu$ m 내지 3mm 두께의 금속 박 또는 금속 플레이트로 이루어진다. 금속 박의 경우 밀봉 부재(40)의 두께를 줄이는데 유리하고, 금속 플레이트의 경우 밀봉 부재(40)의 견고성을 높이는데 유리하다. 절연 접착층(43)은 에폭시 수지 또는 그 이외의 고분자 수지를 포함할 수 있다.
- [0038] 유기 발광 표시 장치(100) 외부의 수분과 산소 중 유기 발광 표시 장치(100)의 두께 방향(도 1을 기준으로 세로 방향)을 따라 침투하는 성분은 제2 금속막(42), 절연 접착층(43), 제1 금속막(41), 및 흡습 충전재에 의해 차례로 차단된다. 그리고 기관(10)과 밀봉 부재(40) 사이에서 기관(10)의 면 방향(도 1을 기준으로 가로 방향)을 따라 침투하는 성분은 도전 접합층(32), 접합층(31), 게터층, 및 흡습 충전재에 의해 차례로 차단된다.
- [0039] 제1 실시예의 유기 발광 표시 장치(100)는 두께 방향 및 면 방향을 따라 여러 겹의 차단 구조를 형성하므로 표시부(20)의 밀봉 기능을 높일 수 있다. 따라서 수분과 산소에 의한 표시부(20)의 열화를 억제하여 표시 품질을 높이고, 사용 수명을 늘릴 수 있다. 또한, 복수의 금속막(41, 42)을 포함하는 밀봉 부재(40)는 방열 효과가 우수하고, 소재 비용과 제조 비용이 저렴하며, 표시부(20)의 대각선 길이가 700mm 이상인 대면적 유기 발광 표시 장치(100)에 용이하게 적용될 수 있다.
- [0040] 제1 금속막(41)은 도전 접합층(32)과 제1 패드부(33)를 통해 표시부(20)의 공통 전원 라인(21)과 연결되어 공통 전원 라인(21)으로 제1 전기 신호를 공급한다. 제2 금속막(42)은 도전 접합층(32)과 제2 패드부(34)를 통해 표시부(20)의 공통 전극(22)과 연결되어 공통 전극(22)으로 제2 전기 신호를 공급한다. 이를 위해 제1 금속막(41)과 제2 금속막(42)에는 도시하지 않은 외부 입력 단자가 부착되어 제1 금속막(41)과 제2 금속막(42)으로 제1 전기 신호와 제2 전기 신호를 각각 공급한다.
- [0041] 제1 금속막(41)은 표시부(20) 및 접합층(31)과 마주하는 제1 중앙부(44)와, 제1 중앙부(44)의 가장자리를 따라 서로간 거리를 두고 형성된 복수의 제3 패드부(45)를 포함한다. 제3 패드부(45)는 기관(10) 상에 형성된 제1 패드부(33)와 같은 위치에 형성되며, 도전 접합층(32)을 사이에 두고 제1 패드부(33)와 마주한다. 제3 패드부(45)는 도전 접합층(32)에 부착되어 제1 패드부(33)와 연결된다.
- [0042] 제2 금속막(42)은 제1 중앙부(44)와 중첩되는 제2 중앙부(46)와, 제2 중앙부(46)의 가장자리를 따라 서로간 거리를 두고 형성된 복수의 제4 패드부(47)를 포함한다. 제4 패드부(47)는 기관(10) 상에 형성된 제2 패드부(34)와 같은 위치에 형성되며, 도전 접합층(32)을 사이에 두고 제2 패드부(34)와 마주한다. 제4 패드부(47)는 도전 접합층(32)에 부착되어 제2 패드부(34)와 연결된다.
- [0043] 제3 패드부(45)와 제4 패드부(47)는 서로 중첩되는 부분이 없도록 서로 다른 위치에 형성되며, 밀봉 부재(40)의 가장자리를 따라 서로간 거리(d)(도 4 참조)를 두고 형성되어 서로 접촉하지 않도록 한다. 절연 접착층(43)은

제1 중앙부(44)와 제2 중앙부(46) 사이에 위치할 수 있다. 도 3과 도 4에 도시한 제3 패드부(45)와 제4 패드부(47)의 위치 및 개수 등은 도시한 예에 한정되지 않으며 다양하게 변형 가능하다.

- [0044] 도전 접합층(32)은 접합층(31)의 외측에서 접합층(31)을 둘러싸도록 위치한다. 이때 도전 접합층(32)은 두께 방향으로만 도전성을 나타내고, 두께 방향 이외의 다른 방향으로는 절연성을 나타낸다. 따라서 제1 내지 제4 패드부(33, 34, 45, 47)의 위치를 고려하지 않고 기판(10) 상에 단일 도전 접합층(32)을 형성할 수 있으며, 하나의 도전 접합층(32)이 제1 내지 제4 패드부(33, 34, 45, 47) 모두와 접하여도 제1 금속막(41)과 제2 금속막(42)은 서로 단락되지 않는다.
- [0045] 표시부(20)의 공통 전원 라인(21)은 제1 금속막(41)과 제1 패드부(33)를 통해 표시부(20)의 상하좌우 네 가장자리 외측에서 제1 전기 신호를 균일하게 인가받는다. 그리고 표시부(20)의 공통 전극(22)은 제2 금속막(42)과 제2 패드부(34)를 통해 표시부(20)의 상하좌우 네 가장자리 외측에서 제2 전기 신호를 균일하게 인가받는다. 따라서 제1 실시예의 유기 발광 표시 장치(100)는 대면적 표시부(20)를 구현하면서 화면의 휘도 불균일을 방지할 수 있다.
- [0046] 공통 전원 라인(21)과 공통 전극(22)이 각각 배선을 통해 패드 영역(11)에 실장된 칩 온 필름과 연결되어 이로부터 전기 신호를 공급받는 경우를 가정하면, 표시부(20)가 커질수록 배선 저항이 증가하므로 표시부(20)의 휘도 균일도가 저하된다. 따라서 기판(10)의 상하좌우 네 가장자리 모두에 패드 영역을 형성하여 표시부(20)의 휘도 균일도를 높여야 한다. 이 경우 전체 구조와 제조 공정이 복잡해지고, 제조 비용이 상승한다.
- [0047] 그러나 제1 실시예의 유기 발광 표시 장치(100)는 기판(10)의 일측 가장자리에 패드 영역(11)을 형성하여도 대면적 표시부(20)의 휘도 균일도를 높일 수 있으므로 전체 구조와 제조 공정을 간소화하고 제조 비용을 낮출 수 있다.
- [0048] 도 5는 본 발명의 제2 실시예에 따른 유기 발광 표시 장치 중 밀봉 부재의 확대 단면도이다.
- [0049] 도 5를 참고하면, 제2 실시예의 유기 발광 표시 장치는 복수의 금속막(41, 42) 표면 일부에 산화막(48, 49)을 형성한 구조를 제외하고 전술한 제1 실시예의 유기 발광 표시 장치와 동일한 구성으로 이루어진다. 제1 실시예와 같은 부재에 대해서는 같은 도면 부호를 사용한다.
- [0050] 제1 금속막(41)은 제3 패드부(45)를 제외한 제1 중앙부(44) 표면에 제1 산화막(48)을 형성하고, 제2 금속막(42)은 제4 패드부(47)를 제외한 제2 중앙부(46) 표면에 제2 산화막(49)을 형성한다.
- [0051] 도 5를 기준으로 제3 패드부(45)와 제4 패드부(47)의 아랫면은 도전 접합층(32)(도 1 참조)과 접촉하는 부분이고, 제3 패드부(45)와 제4 패드부(47)의 윗면은 외부 입력 단자와 연결되는 부분이므로 제3 패드부(45)와 제4 패드부(47) 표면에는 산화막(48, 49)을 형성하지 않는다. 다만, 제3 패드부(45)의 가장자리를 따라 제1 산화막(48)이 형성될 수 있고, 제4 패드부(47)의 가장자리를 따라 제2 산화막(49)이 형성될 수 있다.
- [0052] 제3 패드부(45)와 제4 패드부(47)의 표면에 산화 방지용 마스크층(도시하지 않음)을 형성한 다음 제1 금속막(41)과 제2 금속막(42)에 전기화학 반응을 일으키면, 마스크층이 형성된 영역을 제외한 나머지 영역, 즉 제1 중앙부(44)와 제2 중앙부(46) 표면에 제1 산화막(48)과 제2 산화막(49)이 형성된다. 이후 마스크층을 제거하여 제3 패드부(45)와 제4 패드부(47)를 노출시킨다.
- [0053] 제1 금속막(41)과 제2 금속막(42)이 알루미늄막인 경우 제1 산화막(48)과 제2 산화막(49)은 산화알루미늄( $Al_2O_3$ )막이고, 제1 금속막(41)과 제2 금속막(42)이 구리막인 경우 제1 산화막(48)과 제2 산화막(49)은 산화구리( $CuO$ )막이다.
- [0054] 이와 같이 제3 패드부(45)와 제4 패드부(47)를 제외한 제1 금속막(41)과 제2 금속막(42)의 표면에 산화막(48, 49)을 형성함에 따라, 제1 금속막(41)과 제2 금속막(42)을 취급하는 과정과 밀봉 부재(401)를 조립하고 이를 기판(10)(도 1 참조) 상에 부착하는 합착 과정 등에서 의도하지 않은 쇼트 불량을 효과적으로 예방할 수 있다.
- [0055] 한편, 제3 패드부(45)의 아랫면과 제4 패드부(47)의 아랫면은 모두 도전 접합층(32)(도 1 참조)과 접촉하지만, 외부 접속 단자는 제3 패드부(45) 중 일부 및 제4 패드부(47) 중 일부와 연결된다. 따라서 외부 접속 단자와 연결되지 않은 나머지 제3 패드부(45)와 나머지 제4 패드부(47)의 윗면에는 도시하지 않은 절연 테이프가 부착되거나, 제1 산화막(48)과 제2 산화막(49)이 각각 형성될 수 있다.
- [0056] 도 6a와 도 6b는 각각 본 발명의 제3 실시예에 따른 유기 발광 표시 장치 중 밀봉 부재를 구성하는 제1 금속막과 제2 금속막의 평면도이고, 도 6c는 도 6a에 도시한 제1 금속막과 도 6b에 도시한 제2 금속막이 중첩된 상태

를 나타낸 밀봉 부재의 평면도이다.

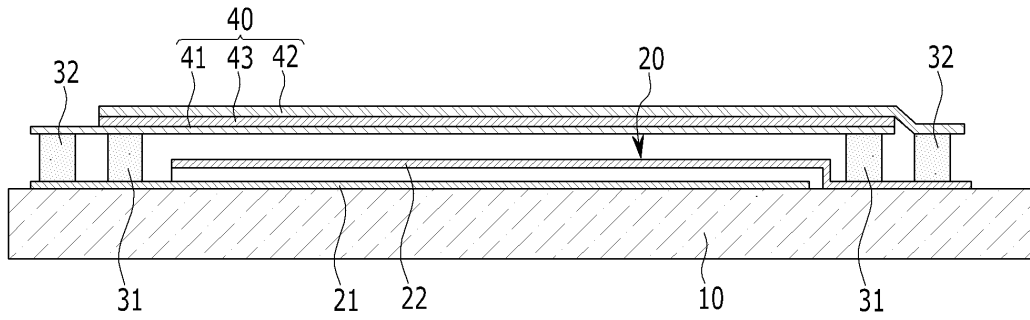
- [0057] 도 6a 내지 도 6c를 참고하면, 제3 실시예의 유기 발광 표시 장치는 제1 금속막(51)과 제2 금속막(52)이 같은 형상으로 제조된 후 제2 금속막(52)이 제1 금속막(51)에 대해 180° 회전된 상태에서 제1 금속막(51) 상에 적층된 구성을 제외하고 전술한 제1 실시예 또는 제2 실시예의 유기 발광 표시 장치와 유사한 구조로 이루어진다. 제1 실시예와 같은 부재에 대해서는 같은 도면 부호를 사용한다.
- [0058] 제2 금속막(52)은 최초 제1 금속막(51)과 같은 형상으로 제조되며, 조립 과정에서 제1 금속막(51)에 대해 180° 회전된 후 제1 금속막(51) 상에 적층된다. 이때 제1 금속막(51)의 제3 패드부들(53)과 제2 금속막(52)의 제4 패드부들(54)은 서로 중첩되지 않아야 하므로 제4 패드부들(54)은 제2 금속막(52) 회전 후 제3 패드부들(53) 사이에 위치하도록 형성된다.
- [0059] 기관(10) 상에 위치하는 제1 패드부들(33)과 제2 패드부들(34)은 전술한 제3 패드부들(53) 및 제4 패드부들(54)과 같은 위치에 형성된다. 이와 같이 제1 금속막(51)과 제2 금속막(52)을 같은 형상으로 제조함에 따라 밀봉 부재(402)의 제조 공정을 더욱 간소화할 수 있다.
- [0060] 한편, 상기에서는 밀봉 부재가 2개의 전기 신호를 공급하기 위하여 2개의 금속막을 구비한 경우를 예로 들어 설명하였으나, 밀봉 부재는 3개 또는 그 이상의 전기 신호를 공급할 수 있다. 밀봉 부재가 공급하는 전기 신호의 개수를 N이라 하면, 밀봉 부재는 (N-1)개의 절연 접착층과, 절연 접착층을 사이에 두고 적층된 N개의 금속막을 포함한다.
- [0061] 도 7 내지 도 9는 도 1에 도시한 유기 발광 표시 장치의 부분 확대 단면도이다. 도 7에서는 제1 공통 전원 라인과 제1 패드부를 상세하게 도시하였고, 도 8에서는 제2 공통 전원 라인과 제1 패드부를 상세하게 도시하였다. 그리고 도 9에서는 공통 전극과 제2 패드부를 상세하게 도시하였다.
- [0062] 도 7 내지 도 9를 참고하면, 전술한 바와 같이 표시부에는 각 화소마다 유기 발광 소자(25)와 구동 회로부가 형성된다. 구동 회로부는 적어도 2개의 박막 트랜지스터와 적어도 하나의 캐패시터로 구성된다. 도 7 내지 도 9에서는 하나의 박막 트랜지스터(60)와 하나의 유기 발광 소자(25)가 표시부에 위치하는 것으로 개략화하여 도시하였다.
- [0063] 박막 트랜지스터(60)는 반도체층(61), 게이트 전극(62), 소스 전극(63), 및 드레인 전극(64)을 포함한다. 반도체층(61)은 다결정 규소막으로 형성되고, 채널 영역(611)과 소스 영역(612) 및 드레인 영역(613)을 포함한다. 채널 영역(611)은 불순물이 도핑되지 않은 진성 반도체이며, 소스 영역(612)과 드레인 영역(613)은 불순물이 도핑된 불순물 반도체이다.
- [0064] 게이트 전극(62)은 게이트 절연막(12)을 사이에 두고 반도체층(61)의 채널 영역(611) 상에 위치한다. 소스 전극(63)과 드레인 전극(64)은 층간 절연막(13)을 사이에 두고 게이트 전극(62) 상에 위치하며, 층간 절연막(13)에 형성된 콘택 홀을 통해 소스 영역(612) 및 드레인 영역(613)에 각각 연결된다. 소스 전극(63)과 드레인 전극(64) 상에 평탄화막(14)이 형성되고, 평탄화막(14) 상에 화소 전극(23)이 위치한다. 화소 전극(23)은 평탄화막(14)의 콘택 홀을 통해 드레인 전극(64)과 연결된다.
- [0065] 화소 전극(23)과 평탄화막(14) 위로 화소 정의막(15)이 위치한다. 화소 정의막(15)은 각 화소마다 개구부를 형성하여 화소 전극(23)의 일부를 노출시킨다. 노출된 화소 전극(23) 위로 유기 발광층(24)이 형성되며, 유기 발광층(24)과 화소 정의막(15)을 덮도록 표시부 전체에 공통 전극(22)이 형성된다. 화소 전극(23)과 유기 발광층(24) 및 공통 전극(22)이 유기 발광 소자(25)를 구성한다.
- [0066] 화소 전극(23)은 정공 주입 전극일 수 있고, 공통 전극(22)은 전자 주입 전극일 수 있다. 이 경우 유기 발광층(24)은 화소 전극(23)으로부터 순서대로 적층된 정공 주입층, 정공 수송층, 발광층, 전자 수송층, 및 전자 주입층으로 이루어진다. 화소 전극(23)과 공통 전극(22)으로부터 유기 발광층(24)으로 정공과 전자가 주입되고, 주입된 정공과 전자가 결합한 엑시톤(exciton)이 여기 상태로부터 기저 상태로 떨어질 때 발광이 이루어진다.
- [0067] 화소 전극(23)은 투과형 도전막으로 형성되고, 공통 전극(22)은 반사형 도전막으로 형성된다. 유기 발광층(24)에서 방출된 빛은 공통 전극(22)에 의해 반사되고 기관(10)을 거쳐 외부로 방출된다. 이러한 발광 구조를 배면 발광형이라 한다. 화소 전극(23)은 ITO(indium tin oxide)/은(Ag)/ITO의 삼중막으로 형성될 수 있고, 공통 전극(22)은 은(Ag) 또는 알루미늄(Al)을 포함할 수 있다.
- [0068] 도 7과 도 8을 참고하면, 제1 공통 전원 라인(211)과 제2 공통 전원 라인(212)은 게이트 전극(62) 및 소스/드레



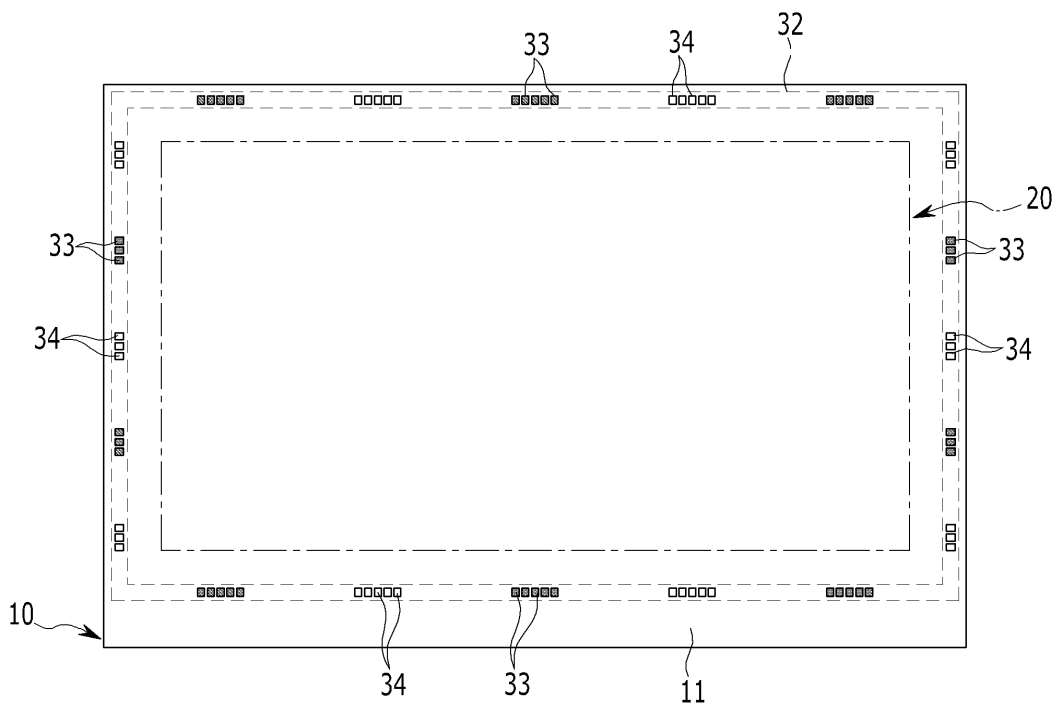
도면

도면1

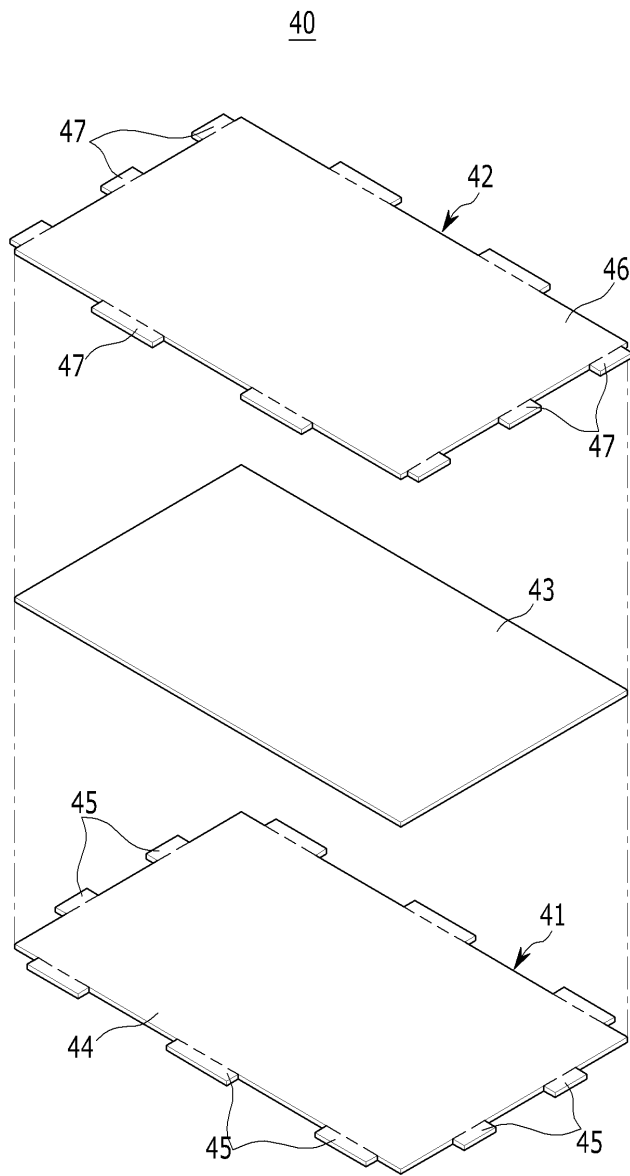
100



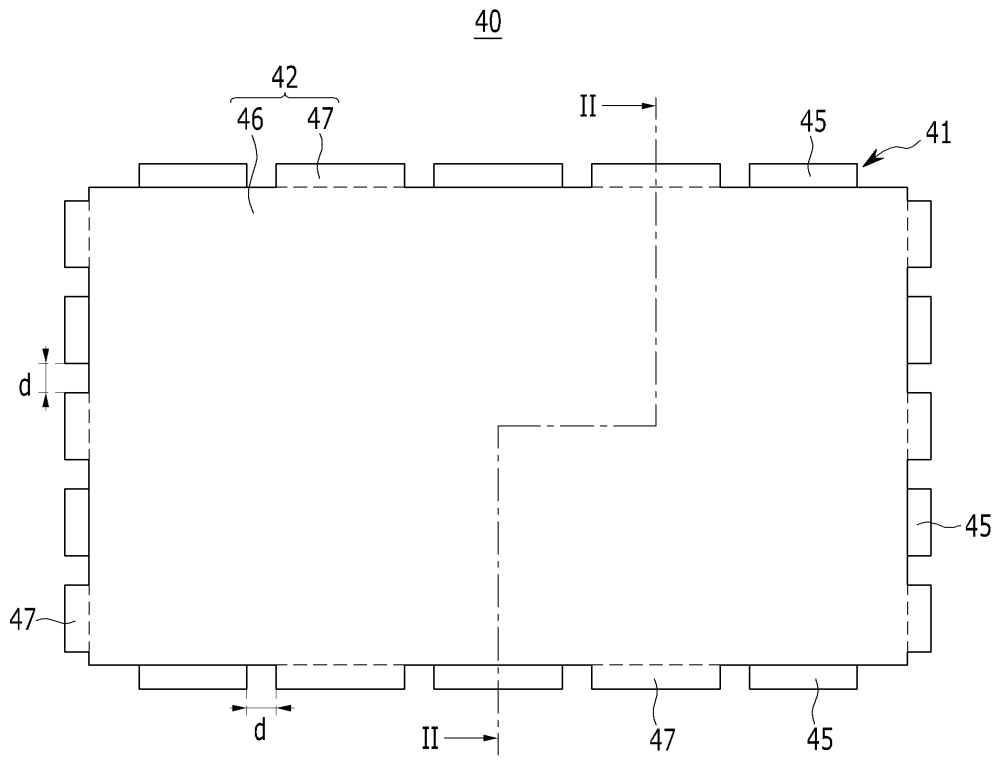
도면2



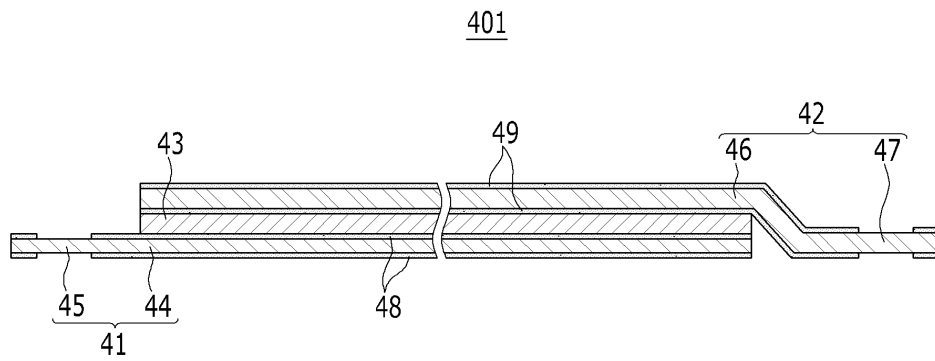
도면3



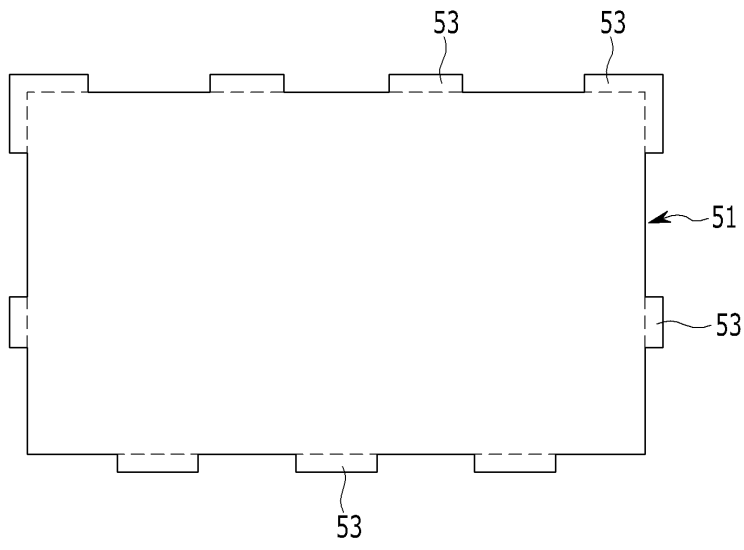
도면4



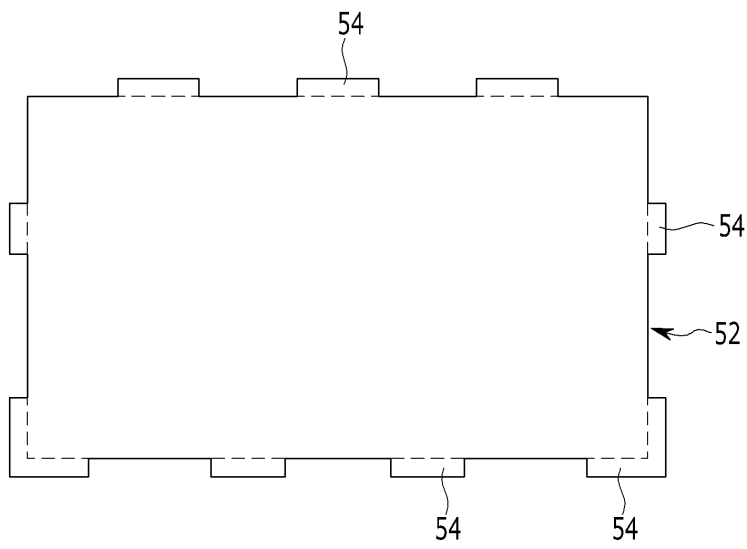
도면5



도면6a

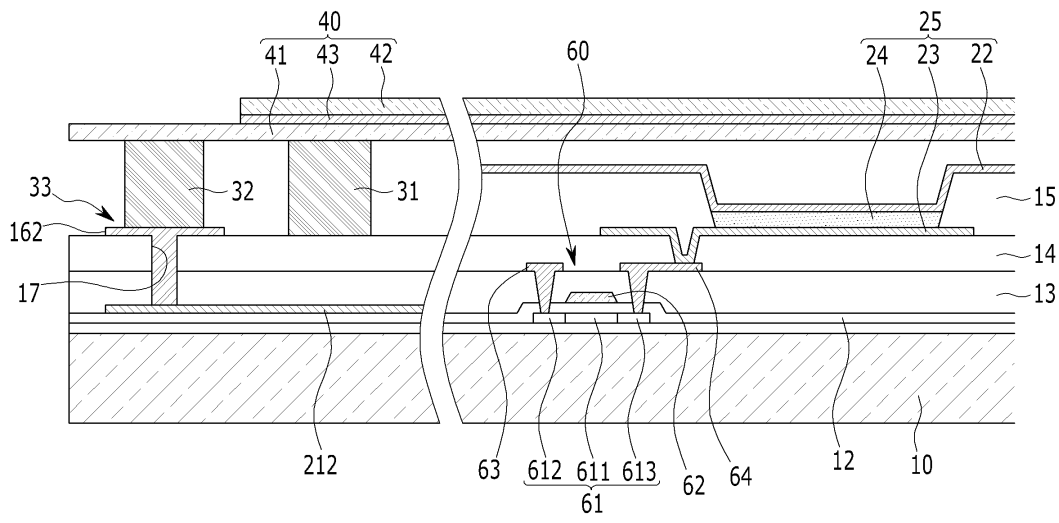


도면6b

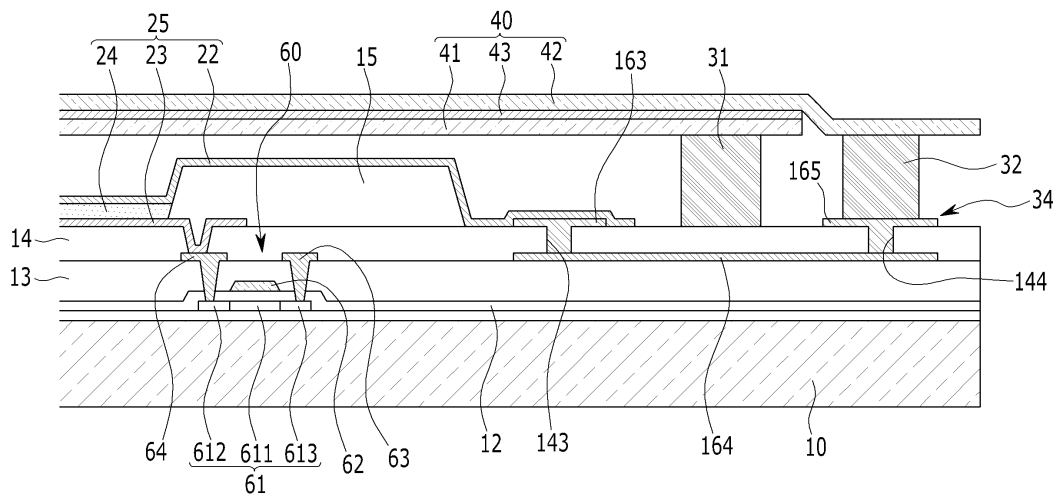




도면8



도면9



|                |   |         |            |
|----------------|---|---------|------------|
| 专利名称(译)        | 相关技术的描述                                       |         |            |
| 公开(公告)号        | <a href="#">KR101769068B1</a>                 | 公开(公告)日 | 2017-08-18 |
| 申请号            | KR1020100127646                               | 申请日     | 2010-12-14 |
| [标]申请(专利权)人(译) | 三星显示有限公司                                      |         |            |
| 申请(专利权)人(译)    | 三星移动显示器有限公司. LTD.                             |         |            |
| 当前申请(专利权)人(译)  | 三星显示器有限公司                                     |         |            |
| [标]发明人         | RA DONG GYUN<br>나동균                           |         |            |
| 发明人            | 나동균   |         |            |
| IPC分类号         | H01L51/52 H05B33/04                           |         |            |
| CPC分类号         | H01L51/5243 H01L27/3276 H01L51/5259 H05B33/04 |         |            |
| 其他公开文献         | KR1020120066353A                              |         |            |
| 外部链接           | <a href="#">Espacenet</a>                     |         |            |

摘要(译)

用途：提供一种有机发光显示装置，通过沿厚度方向和表面方向形成的多层块结构改善显示单元的密封功能，从而延长其寿命。组成：包括多个显示单元的显示单元（20）像素的像素形成在基板（10）上。导电接合层（32）以预设距离位于显示单元的外侧。密封构件（40）通过导电接合层固定到基板。密封构件包括多个金属层（41,42），其通过插入绝缘粘合层而层叠。金属层通过导电结层电连接到显示单元。COPYRIGHT KIPO 2012

