



(19)대한민국특허청(KR)
(12) 등록특허공보(B1)

(51) 。 Int. Cl. G09G 3/30 (2006.01) G09G 3/20 (2006.01)	(45) 공고일자 (11) 등록번호 (24) 등록일자	2007년04월02일 10-0702094 2007년03월26일
---	-------------------------------------	--

(21) 출원번호 (22) 출원일자 심사청구일자	10-2006-0022612 2006년03월10일 2006년03월10일	(65) 공개번호 (43) 공개일자	10-2006-0099456 2006년09월19일
----------------------------------	---	------------------------	--------------------------------

(30) 우선권주장 JP-P-2005-00068811 2005년03월11일 일본(JP)

(73) 특허권자 산요덴키가부시킴이샤
 일본 오사카후 모리구치시 게이한 혼도오리 2쵸메 5반 5고

(72) 발명자 이께다 고우지
 일본 기후쵸 안파쵸공 안파쵸쵸 미나미이마가부쵸 578-1

(74) 대리인 장수길
 구영창
 이중희

(56) 선행기술조사문헌
 JP2001117534 A JP2002189448 A
 JP2004117648 A
 * 심사관에 의하여 인용된 문헌

심사관 : 천대식

전체 청구항 수 : 총 10 항

(54) 액티브 매트릭스형 표시 장치 및 그 구동 방법

(57) 요약

액티브 매트릭스형 표시 장치에 있어서, 잔상 현상을 억제하여, 표시 품위의 향상을 도모한다. 귀선 기간 중에, 전위 절환 회로(103)에 의해, 보호 용량선(217)의 전위를 제1 전위 V1(예를 들면 접지 전위)로부터 제2 전위 V2(예를 들면 플러스 전원 전위 PVdd의 전위)로 절환한다. 이 때, 축적 용량(218)의 용량 결합 효과에 의해, 구동용 TFT(214)의 게이트 전위가 상승한다. 이에 의해, 구동용 TFT(214)의 게이트 전위가, 그 소스 전위에 비하여 높아진다. 여기에서, 구동용 TFT(214)의 게이트 절연막에, 전회의 표시 신호 D의 기입에 의해, 정공이 트랩되어 있었다고 하면, 정공은 게이트 절연막으로부터 소스 혹은 드레인으로 방출된다. 이에 의해, 구동용 TFT(214)의 전기적 특성이 초기화된다. 그리고, 귀선 기간이 종료하기 전에, 전위 절환 회로(103)에 의해, 축적 용량선(217)의 전위를 제2 전위 V2로부터 제1 전위 V1로 절환한다.

대표도

도 1

특허청구의 범위

청구항 1.

매트릭스 형상으로 배치된 복수의 표시 화소를 구비하고,

각 표시 화소는 화소 선택 신호에 따라 온하는 화소 선택용 트랜지스터와, 발광 소자와, 상기 화소 선택용 트랜지스터를 통하여 인가되는 표시 신호에 따라서 상기 발광 소자를 구동하는 구동용 트랜지스터와, 상기 구동용 트랜지스터의 게이트와 축적 용량선 사이에 접속되며, 상기 표시 신호를 유지하는 축적 용량을 구비하고,

또한, 귀선 기간 중에 상기 축적 용량선의 전위를 제1 전위로부터 그 제1 전위와 상이한 제2 전위로 절환하여 상기 구동용 트랜지스터를 오프 상태로 하고, 귀선 기간 종료 전에 상기 축적 용량선의 전위를 제2 전위로부터 제1 전위로 되돌리도록 절환하는 전위 절환 회로를 구비하는 것을 특징으로 하는 액티브 매트릭스형 표시 장치.

청구항 2.

제1항에 있어서,

상기 제2 전위가 상기 제1 전위보다 높은 것을 특징으로 하는 액티브 매트릭스형 표시 장치.

청구항 3.

제2항에 있어서,

상기 제2 전위가 상기 발광 소자에 공급되는 전원 전위와 동일한 것을 특징으로 하는 액티브 매트릭스형 표시 장치.

청구항 4.

제3항에 있어서,

제1 전위가 접지 전위인 것을 특징으로 하는 액티브 매트릭스형 표시 장치.

청구항 5.

제1항 내지 제4항 중 어느 한 항에 있어서,

상기 발광 소자는, 유기 일렉트로 루미네센스 소자인 것을 특징으로 하는 액티브 매트릭스형 표시 장치.

청구항 6.

매트릭스 형상으로 배치된 복수의 표시 화소를 구비하고,

각 표시 화소는 화소 선택 신호에 따라서 온하는 화소 선택용 트랜지스터와, 발광 소자와, 상기 화소 선택용 트랜지스터를 통하여 인가되는 표시 신호에 따라서 상기 발광 소자를 구동하는 구동용 트랜지스터와, 상기 구동용 트랜지스터의 게이트와 축적 용량선 사이에 접속되며, 상기 표시 신호를 유지하는 축적 용량을 구비한 액티브 매트릭스형 표시 장치의 구동 방법에 있어서,

귀선 기간 중에 상기 축적 용량선의 전위를 제1 전위로부터 그 제1 전위와 상이한 제2 전위로 절환하여 상기 구동용 트랜지스터를 오프 상태로 하고,

귀선 기간 종료 전에 상기 축적 용량선의 전위를 제2 전위로부터 제1 전위로 되돌리도록 절환하고,

귀선 기간 종료 후의 영상 표시 기간에, 상기 화소 선택 신호에 따라서 상기 화소 선택용 트랜지스터를 통하여 상기 표시 신호를 상기 구동용 트랜지스터에 인가하는 것을 특징으로 하는 액티브 매트릭스형 표시 장치의 구동 방법.

청구항 7.

제6항에 있어서,

상기 제2 전위가 상기 제1 전위보다 높은 것을 특징으로 하는 액티브 매트릭스형 표시 장치의 구동 방법.

청구항 8.

제7항에 있어서,

상기 제2 전위가 상기 발광 소자에 공급되는 전원 전위와 동일한 것을 특징으로 하는 액티브 매트릭스형 표시 장치의 구동 방법.

청구항 9.

제8항에 있어서,

상기 제1 전위가 접지 전위인 것을 특징으로 하는 액티브 매트릭스형 표시 장치의 구동 방법.

청구항 10.

제6항 내지 제9항 중 어느 한 항에 있어서,

상기 발광 소자는, 유기 일렉트로 루미네센스 소자인 것을 특징으로 하는 액티브 매트릭스형 표시 장치의 구동 방법.

명세서

발명의 상세한 설명

발명의 목적

발명이 속하는 기술 및 그 분야의 종래기술

본 발명은, 액티브 매트릭스형 표시 장치 및 그 구동 방법에 관한 것이다.

최근, CRT나 LCD에 대신하는 표시 장치로서, 유기 일렉트로루미네센스 소자(Organic Electro Luminescent Device : 이후, 「유기 EL 소자」라고 약칭함)를 이용한 유기 EL 표시 장치가 개발되고 있다. 특히, 유기 EL 소자를 구동시키는 스위칭 소자로서 박막 트랜지스터(Thin Film Transistor : 이후, 「TFT」라고 약칭함)를 구비한 액티브 매트릭스형 유기 EL 표시 장치가 개발되고 있다.

이하에서, 액티브 매트릭스형 유기 EL 표시 장치에 대하여, 도면을 참조하여 설명한다. 도 3은, 이 유기 EL 표시 장치의 등가 회로도이다. 도 3에서는, 표시 패널(400)에 행렬 형상으로 배치된 복수의 표시 화소 중에서, 1개의 표시 화소(210)만을 나타내고 있다.

행 방향으로 연장한 화소 선택 신호선(211)과 열 방향으로 연장한 표시 신호선(212)의 교차점 부근에, N 채널형 화소 선택용 TFT(213)가 배치되어 있다. 이 화소 선택용 TFT(213)의 게이트는, 화소 선택 신호선(211)에 접속되어 있으며, 그 드레인은, 표시 신호선(212)에 접속되어 있다. 화소 선택 신호선(211)에는 수직 구동 회로(301)로부터 출력되는 하이 레벨의 화소 선택 신호 G가 인가되고, 그에 따라서 화소 선택용 TFT(213)가 온한다. 표시 신호선(212)에는 수평 구동 회로(302)로부터 표시 신호 D가 출력된다.

화소 선택용 TFT(213)의 소스는, P 채널형 구동용 TFT(214)의 게이트에 접속되어 있다. 구동용 트랜지스터(214)의 소스에는, 플러스 전원 전위 PVdd를 공급하는 전원선(215)이 접속되어 있다. 구동용 트랜지스터(214)의 드레인은 유기 EL 소자(216)의 양극에 접속되어 있다. 유기 EL 소자(216)의 음극에는 마이너스 전원 전위 CV가 공급되어 있다.

또한, 구동용 TFT(214)의 게이트와 축적 용량선(217) 사이에는 축적 용량(218)이 접속되어 있다. 축적 용량선(217)은 일정한 전위로 고정되어 있다. 축적 용량(218)은, 화소 선택용 TFT(213)를 통하여 구동용 TFT(214)의 게이트에 인가되는 표시 신호 D를 일 수평 기간 유지한다.

다음으로, 전술한 유기 EL 표시 장치의 동작에 대하여 설명한다. 하이 레벨의 화소 선택 신호 G가 1 수평 기간에 걸쳐서 화소 선택 신호선(211)에 인가되면, 화소 선택용 TFT(213)가 온한다. 그렇게 하면, 표시 신호선(212)이 출력된 표시 신호 D가 화소 선택용 TFT(213)를 통하여, 구동용 TFT(214)의 게이트에 인가됨과 함께, 축적 용량(218)에 의해 유지된다. 즉, 표시 신호 D가 표시 화소(210)에 기입된다.

그리고, 구동용 TFT(214)의 게이트에 인가된 표시 신호 D에 따라서, 구동용 TFT(214)의 컨덕턴스가 변화하고, 구동용 트랜지스터(214)가 온 상태로 되는 경우에는, 그 컨덕턴스에 따른 전류가 구동용 트랜지스터(214)를 통하여 유기 EL 소자(216)에 공급되며, 유기 EL 소자(216)가 그에 따른 휘도로 점등한다. 한편, 그 게이트에 공급된 표시 신호 D에 따라서, 구동용 트랜지스터(214)가 오프 상태로 되는 경우에는, 구동용 TFT(214)에는 전류가 흐르지 않기 때문에, 유기 EL 소자(216)는 소등한다.

전술한 동작을, 1 필드 기간에 걸쳐, 모든 행의 표시 화소(210)에 대하여 행함으로써, 표시 패널 전체에 원하는 화상을 표시할 수 있다.

또, 본원에 관련하는 기술 문헌으로서, 상기한 특허 문헌을 예로 들 수 있다.

발명이 이루고자 하는 기술적 과제

그러나, 전술한 유기 EL 표시 장치에서는, 유기 EL 소자(216)의 발광에 의한 잔상이 표시 패널의 일부에 발생하는 경우가 있고, 그 때문에 표시 품질이 열화한다고 하는 문제가 있었다. 이것은, 동일한 표시 화소에 대하여, 전회의 표시 신호 D가 기입되었을 때의 구동용 TFT(214)의 도통 상태(온 상태 혹은 오프 상태)에 의해서는, 금회에 기입되었을 때의 구동용 TFT(214)에, 금회의 표시 신호 D에 따라서 기대되는 전류값과는 상이한 전류값의 전류가 흐르게 되기 때문이다. 즉, 구동용 TFT(214)에 흐르는 전류에 히스테리시스가 있다고 하는 현상이다. 이 현상은, 특히 표시 신호 D가 하이 레벨과 로우 레벨의 중간 레벨의 신호인 경우에 현저하다.

본 발명자의 검토에 따르면, 이 히스테리시스 현상은, 전회의 표시 신호 D의 기입 시에, 구동용 TFT(214)에 흐르는 캐리어(정공)가 그 게이트 절연막 중에 트랩되며, 그 트랩된 캐리어가 구동용 TFT(214)의 임계값을 변동시키고 있기 때문이라고 생각된다.

발명의 구성

따라서, 본 발명은, 전술한 바와 같은 표시 패널의 잔상을 억제하여, 표시 품위의 향상을 도모한 액티브 매트릭스형 표시 장치를 제공하는 것이다.

본 발명의 액티브 매트릭스형 표시 장치는, 매트릭스 형상으로 배치된 복수의 표시 화소를 구비하고, 각 표시 화소는 화소 선택 신호에 따라서 온하는 화소 선택용 트랜지스터와, 발광 소자와, 화소 선택용 트랜지스터를 통하여 인가되는 표시 신호에 따라 발광 소자를 구동하는 구동용 트랜지스터와, 구동용 트랜지스터의 게이트와 축적 용량 사이에 접속되며, 표시 신호를 유지하는 축적 용량을 구비하고, 또한 귀선 기간 중에 축적 용량선의 전위를 제1 전위로부터 그 제1 전위와 상이한 제2 전위로 절환하여 구동용 트랜지스터를 오프 상태로 하고, 귀선 기간 종료 전에 축적 용량선의 전위를 제2 전위로부터 제1 전위로 되돌리도록 절환하는 전위 절환 회로를 구비하는 것을 특징으로 한다.

이 구성에 따르면, 구동용 트랜지스터의 게이트 절연막 중에 트랩된 캐리어를 소스 혹은 드레인으로 방출할 수 있기 때문에, 표시 화소에 표시 신호를 기입하기 전에, 구동용 트랜지스터의 전기적 특성(특히, 임계값 전압)을 원래 상태로 되돌릴 수 있다. 이에 의해, 구동용 트랜지스터는 항상 표시 신호에 따른 적절한 전류값의 전류가 흐르도록 되어, 표시 패널의 잔상 현상을 억제할 수 있다.

또한, 본 발명의 액티브 매트릭스형 표시 장치의 구동 방법은, 매트릭스 형상으로 배치된 복수의 표시 화소를 구비하고, 각 표시 화소는 화소 선택 신호에 따라 온하는 화소 선택용 트랜지스터와, 발광 소자와, 화소 선택용 트랜지스터를 통하여 인가되는 표시 신호에 따라서 발광 소자를 구동하는 구동용 트랜지스터와, 구동용 트랜지스터의 게이트와 축적 용량선 사이에 접속되며, 표시 신호를 유지하는 축적 용량을 구비한 액티브 매트릭스형 표시 장치의 구동 방법으로서, 귀선 기간 중에 상기 축적 용량선의 전위를 제1 전위로부터 그 제1 전위와 상이한 제2 전위로 절환하여 구동용 트랜지스터를 오프 상태로 하고, 귀선 기간 종료 전에 축적 용량선의 전위를 제2 전위로부터 제1 전위로 되돌리도록 절환하고, 귀선 기간 종료 후의 영상 표시 기간에, 화소 선택 신호에 따라서 화소 선택용 트랜지스터를 통하여 표시 신호를 구동용 트랜지스터에 인가하는 것을 특징으로 한다.

<실시 형태>

다음으로, 본 발명의 실시 형태에 따른 액티브 매트릭스형 유기 EL 표시 장치 및 그 구동 방법에 대하여, 도면을 참조하여 설명한다. 도 1은, 이 유기 EL 표시 장치의 등가 회로도이다. 도 1에서는, 표시 패널(400) 중에 매트릭스 형상으로 배치된 복수의 표시 화소 중으로부터, 1개의 표시 화소(210)만을 나타내고 있다. 또한, 도 1에서, 도 3과 동일한 구성 부분에 대해서는 동일한 부호를 붙여서 그 설명을 생략한다.

이 유기 EL 표시 장치에서는 표시 패널(400)의 수직 구동 회로(301) 및 수평 구동 회로(302), 및 표시 화소(210)의 축적 용량선(217)에, 표시 패널(400)의 제어 회로인 제어용 LSI(100)가 접속되어 있다.

제어용 LSI(100)는, 수직 스타트 펄스 신호 STV, 수직 클럭 CKV, 수평 스타트 펄스 신호 STH, 수평 클럭 CKH 등의 구동 신호를 발생하는 구동 신호 발생 회로(101), 및 표시의 잔상으로 되는 화상에 따른 표시 신호 D를 시계열적으로 출력하는 표시 신호 발생 회로(102)를 구비하고 있다.

또한 제어용 LSI(100)는, 축적 용량선(217)과 접속된 전위 절환 회로(103)를 구비하고 있다. 이 전위 절환 회로(103)는, 귀선 기간(즉 블랭킹 기간) 중에, 축적 용량선(217)의 전위를, 제1 전위 V1로부터, 그 제1 전위 V1보다 높은 제2 전위 V2로 절환하여 구동용 TFT(214)를 오프 상태로 하고, 귀선 기간 종료 전에 축적 용량선(217)의 전위를 제2 전위 V2로부터 제1 전위 V1로 되돌리도록 절환한다.

여기에서, 축적 용량선(217)의 전위를 절환하여 구동용 TFT(214)를 오프 상태로 하였지만, 이 오프 상태는, 완전한 오프 상태가 아니어도 되고, 그 구동용 TFT(214)의 게이트에 인가된 전압에 따라서 게이트의 오프의 상태가 제어되는 것으로, 완전히 오프하게 되는 상태는 아닌 것을 의미한다.

본 실시 형태에서는, 제1 전위 V1은 접지 전위(즉 0V)이고, 제2 전위 V2는 전원선(215)의 플러스 전원 전위 PVdd(예를 들면 약 7~8V)인 것이 바람직하다.

다음으로, 전술한 유기 EL 표시 장치의 구동 방법에 대하여, 도면을 참조하여 설명한다. 도 2는, 본 실시 형태에 따른 표시 장치의 구동 방법을 설명하는 타이밍도이다.

도 2에 도시한 바와 같이, 전위 절환 회로(103)는, 영상 표시 기간 중에는 제1 전위 V1을 출력하고 있지만, 귀선 기간 중에는, 제1 전위 V1을 제2 전위 V2로 절환하여, 축적 용량선(217)의 전위를 제2 전위 V2로 상승시킨다.

그렇게 하면, 축적 용량(218)의 용량 결합 효과에 의해, 구동용 TFT(214)의 게이트의 전위가, 제1 전위 V1로부터 제2 전위 V2로의 전압 변화분 ΔV 에 따라서 상승한다. 이에 의해, 구동용 TFT(214)의 게이트 전위가, 그 소스 전위에 비하여 높아지고, 또한 그 구동용 TFT(214)의 임계값 이상으로 높아지며, 그 구동용 TFT(214)는 오프 상태로 된다. 이 때, 구동용 TFT(214)의 게이트 절연막에, 전회의 표시 신호 D의 기입에 의해, 캐리어(정공)가 트랩되어 있다고 하면, 그 캐리어(정공)는 게이트로부터 소스 혹은 드레인을 향하는 전계에 의해 터널 전류로 되어, 게이트 절연막으로부터 소스 혹은 드레인으로 방출된다. 이에 의해, 구동용 TFT(214)의 전기적 특성이 초기화된다.

다음으로, 귀선 기간 종료 전에, 전위 절환 회로(103)는, 축적 용량선(217)의 전위를 제2 전위 V2로부터 제1 전위 V1로 되돌리도록 절환한다. 이에 의해, 구동용 TFT(214)의 게이트 전위는 원래대로 되돌아가고, 축적 용량(218)에도 원래의 표시 신호 D가 유지된 상태로 된다.

그리고, 귀선 기간 종료 후, 영상 표시 기간에 들어가면, 제어용 LSI(100)의 구동 신호 발생 회로(101)로부터, 수직 구동 회로(301)로, 수직 스타트 펄스 신호 STV가 출력된다. 그렇게 하면, 수직 구동 회로(301)에 의해 수직 스타트 펄스 신호 STV가 수직 클럭 CKV에 동기하여 시프트되어, 하이 레벨의 화소 선택 신호 G가 출력되며, 이에 따라 화소 선택용 TFT(213)가 1 수평 기간 온한다. 그리고, 이 1 수평 기간 중에, 구동 신호 발생 회로(101)로부터 수평 구동 회로(302)에 출력되는 수평 구동 신호 STH(도시 생략)에 동기하여, 수평 구동 회로(302)로부터 표시 화소(210)의 표시 신호선(212)의 표시 신호 D가 출력되며, 이 표시 신호 D가 화소 선택용 TFT(213)를 통하여, 구동용 TFT(214)의 게이트에 인가됨과 함께, 축적 용량(218)에 유지된다. 그리고, 표시 신호 D에 따른 전류가 구동용 TFT(214)로부터 유기 EL 소자(216)에 공급되며, 유기 EL 소자(216)가 발광한다.

이와 같이, 본 실시 형태에 따르면, 표시 신호선(212)에 표시 신호 D가 출력되지 않은 귀선 기간 중에, 구동용 TFT(214)의 게이트 절연막 중의 캐리어(정공)를 뽑아내어, 그 전기적 특성을 초기화하고 있기 때문에, 표시 패널(400)의 잔상 현상을 억제하여, 그 표시 품질을 향상시킬 수 있다.

또, 전술한 실시 형태에서는 발광 소자로서 유기 EL 소자(216)를 이용하고 있지만, 그 대신에, 유기 EL 소자 이외의 발광 소자, 예를 들면 무기 EL 소자나 발광 다이오드를 이용해도 된다.

또한, 전술한 실시 형태에서는, 화소 선택용 TFT(213)는 예를 들면 N 채널형 TFT이고, 구동용 TFT(214)는 예를 들면 P 채널형 TFT인 것으로 하였지만, 이들 TFT는 다른 도전 채널형이어도 된다. 구동용 TFT(214)가 N 채널형 TFT인 경우에는, 상기 실시 형태와는 반대로, 제2 전위 V2는 제1 전위 V1보다 낮게 설정된다.

또한, 상술한 실시 형태에서는 전위 절환 회로(103)는 제어용 LSI(100) 안에 설치되어 있지만, 도 3의 등가 회로에 도시되는 바와 같이, 표시 패널(400) 안에 설치되어도 된다.

발명의 효과

본 발명에 따르면, 액티브 매트릭스형 표시 장치에 있어서, 표시 패널의 잔상을 억제하여, 표시 품질의 향상을 도모하는 것이 가능해진다.

도면의 간단한 설명

도 1은 본 발명의 실시 형태에 따른 유기 EL 표시 장치의 등가 회로도.

도 2는 본 발명의 실시 형태에 따른 유기 EL 표시 장치의 구동 방법을 설명하는 타이밍도.

도 3은 본 발명의 실시 형태에 따른 유기 EL 표시 장치의 또 하나의 등가 회로도.

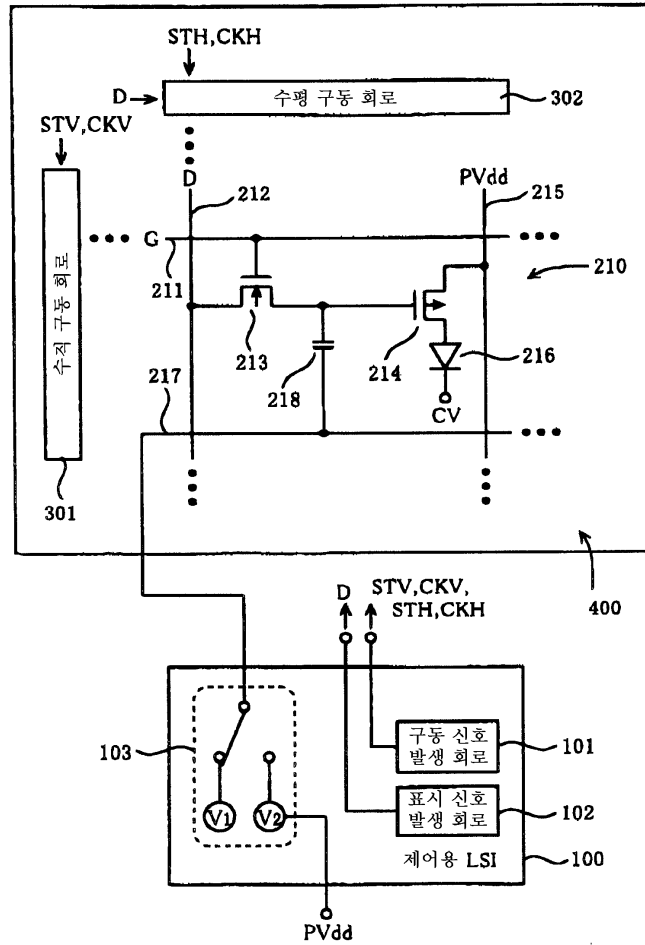
도 4는 종래예에 따른 유기 EL 표시 장치의 등가 회로도.

<도면의 주요 부분에 대한 부호의 설명>

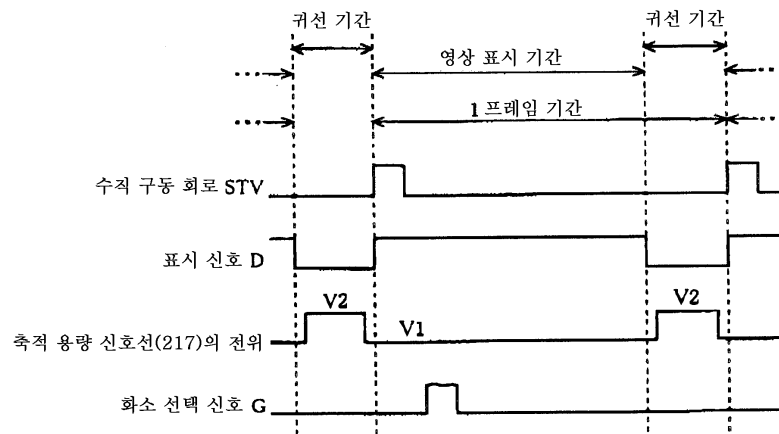
- 100 : 제어용 LSI
- 101 : 구동 신호 발생 회로
- 102 : 표시 신호 발생 회로
- 103 : 전위 절환 회로
- 210 : 표시 화소
- 211 : 화소 선택 신호선
- 212 : 표시 신호선
- 213 : 화소 선택용 TFT
- 214 : 구동용 TFT
- 215 : 전원선
- 216 : 유기 EL 소자
- 217 : 축적 용량선
- 218 : 축적 용량
- 301 : 수직 구동 회로
- 302 : 수평 구동 회로
- 400 : 표시 패널

도면

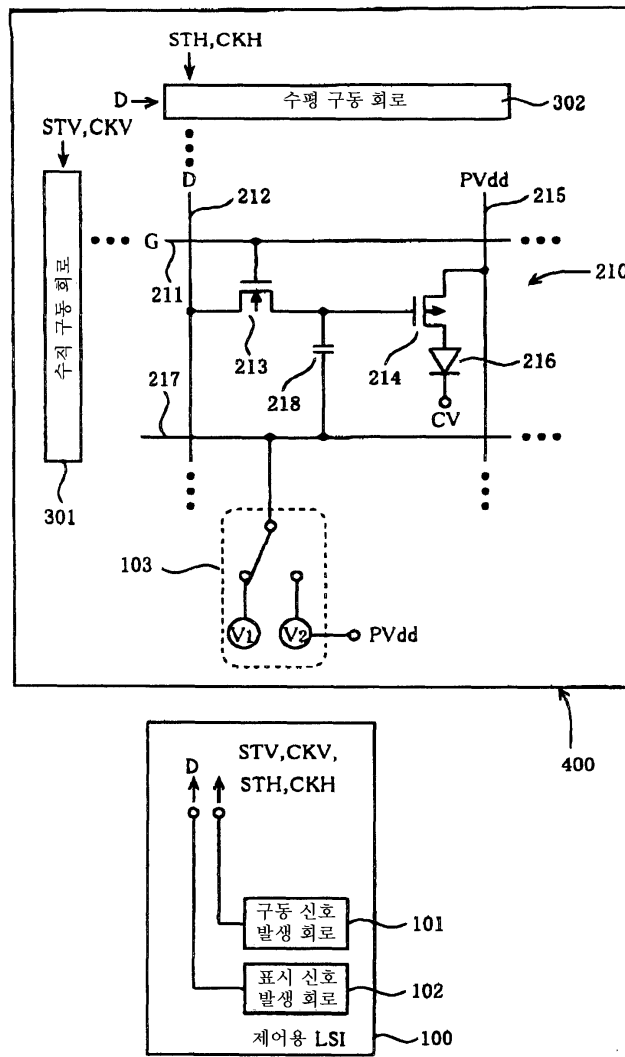
도면1



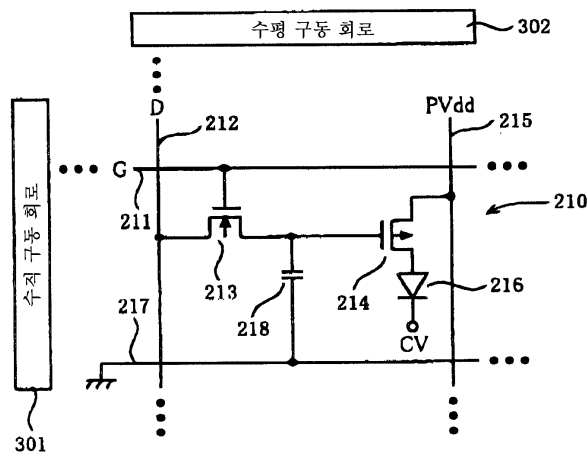
도면2



도면3



도면4



专利名称(译)	有源矩阵型显示装置及其驱动方法		
公开(公告)号	KR100702094B1	公开(公告)日	2007-04-02
申请号	KR1020060022612	申请日	2006-03-10
[标]申请(专利权)人(译)	三洋电机株式会社 山洋电气株式会社		
申请(专利权)人(译)	三洋电机有限公司是分租		
当前申请(专利权)人(译)	三洋电机有限公司是分租		
[标]发明人	LKEDA KOUJI		
发明人	LKEDA, KOUJI		
IPC分类号	G09G3/30 G09G3/20		
CPC分类号	G09G3/3291 G09G2310/061 G09G2300/0842 G09G2320/043 G09G2320/0233 G09G3/3233 G09G2310/0254 G09G2300/0876		
代理人(译)	CHANG, SOO KIL LEE, JUNG HEE		
优先权	2005068811 2005-03-11 JP		
其他公开文献	KR1020060099456A		
外部链接	Espacenet		

摘要(译)

对于有源矩阵型显示装置，控制重影。计划改善显示质量。在消隐期间，保护电容线（217）的电位从电位变化电路（103）的第一电位V1（例如，地电位）切换为第二电位V2（例如，正电源电位PVdd的电位）。此时，利用累积体积（218）的电容耦合效应，驱动TFT（214）的栅极电压上升。使用它，与源电荷相比，驱动TFT（214）的栅极电压得到增强。这里，在驱动TFT（214）的栅极绝缘层中，如果通过最后一次从栅极绝缘层向源极或漏极发射空穴的指示信号D的刻录来捕获空穴。利用它，初始化驱动TFT（214）的电特性。在消隐期终止之前。累积的体积线（217）的电位从第二电位V2与电位改变电路（103）切换到第一电位V1。对于控制LSI，显示像素，驱动TFT，电源线，有机电致发光显示器，显示板。

