



(19) 대한민국특허청(KR)
(12) 공개특허공보(A)

(11) 공개번호 10-2012-0042154
(43) 공개일자 2012년05월03일

(51) 국제특허분류(Int. Cl.)
H01L 51/56 (2006.01) C23C 14/12 (2006.01)
(21) 출원번호 10-2010-0103678
(22) 출원일자 2010년10월22일
심사청구일자 없음

(71) 출원인
삼성모바일디스플레이주식회사
경기도 용인시 기흥구 삼성2로 95 (농서동)
(72) 발명자
이윤미
경기도 용인시 기흥구 삼성2로 95 (농서동)
박현숙
경기도 용인시 기흥구 삼성2로 95 (농서동)
(뒷면에 계속)
(74) 대리인
리엔목특허법인

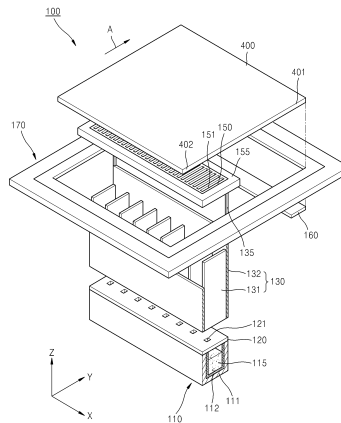
전체 청구항 수 : 총 26 항

(54) 발명의 명칭 유기층 증착 장치 및 이를 이용한 유기 발광 디스플레이 장치의 제조 방법

(57) 요약

제조가 용이하고, 대형 기판 양산 공정에 용이하게 적용될 수 있으며, 제조 수율 및 증착 효율이 향상된 유기층 증착 장치 및 이를 이용한 유기 발광 디스플레이 장치의 제조 방법을 제공하기 위하여, 본 발명은 기판상에 유기층을 형성하기 위한 유기층 증착 장치에 있어서, 증착 물질을 방사하는 증착원; 상기 증착원의 일 측에 배치되며, 제1 방향을 따라 복수 개의 증착원 노즐들이 형성되는 증착원 노즐부; 상기 증착원 노즐부와 대향되게 배치되고, 상기 제1 방향에 대해 수직인 제2 방향을 따라 복수 개의 패터닝 슬릿들이 형성되는 패터닝 슬릿시트; 상기 기판과 상기 증착원 사이에 배치되어 상기 기판의 적어도 일부를 가리도록 상기 기판과 함께 이동가능하도록 형성되는 제1 차단 부재; 및 상기 제1 차단 부재와 상기 기판 사이에 배치되고, 상기 증착원에 대한 위치가 고정되는 제2 차단 부재;를 포함하고, 상기 기판은 상기 유기층 증착 장치와 소정 정도 이격되도록 형성되어 상기 유기층 증착 장치에 대하여 상대적으로 이동가능하도록 형성되는 것을 특징으로 하는 유기층 증착 장치를 제공한다.

대표도 - 도1



(72) 발명자

김중현

경기도 용인시 기흥구 삼성2로 95 (농서동)

장석락

경기도 용인시 기흥구 삼성2로 95 (농서동)

특허청구의 범위

청구항 1

기관상에 유기층을 형성하기 위한 유기층 증착 장치에 있어서,

증착 물질을 방사하는 증착원;

상기 증착원의 일 측에 배치되며, 제1 방향을 따라 복수 개의 증착원 노즐들이 형성되는 증착원 노즐부;

상기 증착원 노즐부와 대향되게 배치되고, 상기 제1 방향에 대해 수직인 제2 방향을 따라 복수 개의 패터닝 슬릿들이 형성되는 패터닝 슬릿 시트;

상기 기관과 상기 증착원 사이에 배치되어 상기 기관의 적어도 일부를 가리도록 상기 기관과 함께 이동가능하도록 형성되는 제1 차단 부재; 및

상기 제1 차단 부재와 상기 기관 사이에 배치되고, 상기 증착원에 대한 위치가 고정되는 제2 차단 부재;를 포함하고,

상기 기관은 상기 유기층 증착 장치와 소정 정도 이격되도록 형성되어 상기 유기층 증착 장치에 대하여 상대적으로 이동가능하도록 형성되는 것을 특징으로 하는 유기층 증착 장치.

청구항 2

제 1 항에 있어서,

상기 제1 차단 부재는 상기 기관의 비성막 영역을 가리도록 형성되는 것을 특징으로 하는 유기층 증착 장치.

청구항 3

제 1 항에 있어서,

상기 제1 차단 부재는 상기 기관의 일 단부의 제1 비성막 영역 또는 기관의 타 단부의 제2 비성막 영역을 가리도록 배치되는 것을 특징으로 하는 유기층 증착 장치.

청구항 4

제 3 항에 있어서,

상기 제1 차단 부재가 상기 제1 비성막 영역의 직하방 또는 상기 제2 비성막 영역의 직하방에 위치한 상태에서, 상기 제1 차단 부재가 상기 기관과 함께 이동하는 것을 특징으로 하는 유기층 증착 장치.

청구항 5

제 1 항에 있어서,

상기 제1 차단 부재는 평판 플레이트 형상으로 구비되는 것을 특징으로 하는 유기층 증착 장치.

청구항 6

제 1 항에 있어서,

상기 제2 차단 부재는 오픈 마스크 형상으로 구비되는 것을 특징으로 하는 유기층 증착 장치.

청구항 7

제 1 항에 있어서,

상기 제1 차단 부재는 상기 기관과 동일한 속도로 상기 기관의 이동 방향과 평행한 방향으로 이동하는 것을 특징으로 하는 유기층 증착 장치.

청구항 8

제 1 항에 있어서,

상기 제1 차단 부재와 상기 기관이 함께 이동하는 동안, 상기 기관에 대한 상기 제1 차단 부재의 상대적인 위치가 일정하게 유지되는 것을 특징으로 하는 유기층 증착 장치.

청구항 9

제 1 항에 있어서,

상기 유기층 증착 장치의 상기 패터닝 슬릿 시트는 상기 기관보다 작게 형성되는 것을 특징으로 하는 유기층 증착 장치.

청구항 10

기관상에 유기층을 형성하기 위한 유기층 증착 장치에 있어서,

증착 물질을 방사하는 증착원;

상기 증착원의 일 측에 배치되며, 제1 방향을 따라 복수 개의 증착원 노즐들이 형성되는 증착원 노즐부;

상기 증착원 노즐부와 대향되게 배치되고, 상기 제1 방향을 따라 복수 개의 패터닝 슬릿들이 형성되는 패터닝 슬릿 시트;

상기 증착원 노즐부와 상기 패터닝 슬릿 시트 사이에 상기 제1 방향을 따라 배치되어, 상기 증착원 노즐부와 상기 패터닝 슬릿 시트 사이의 공간을 복수 개의 증착 공간들로 구획하는 복수 개의 차단판들을 구비하는 차단판 어셈블리;

상기 기관과 상기 증착원 사이에 배치되어 상기 기관의 적어도 일부를 가리도록 상기 기관과 함께 이동가능하도록 형성되는 제1 차단 부재; 및

상기 제1 차단 부재와 상기 기관 사이에 배치되고, 상기 증착원에 대한 위치가 고정되는 제2 차단 부재;를 포함하고,

상기 기관은 상기 유기층 증착 장치와 소정 정도 이격되도록 형성되어 상기 유기층 증착 장치에 대하여 상대적으로 이동가능하도록 형성되는 것을 특징으로 하는 유기층 증착 장치.

청구항 11

제 10 항에 있어서,

상기 제1 차단 부재는 상기 기관의 비성막 영역을 가리도록 형성되는 것을 특징으로 하는 유기층 증착 장치.

청구항 12

제 10 항에 있어서,

상기 제1 차단 부재는 상기 기관의 일 단부의 제1 비성막 영역 또는 기관의 타 단부의 제2 비성막 영역을 가리도록 배치되는 것을 특징으로 하는 유기층 증착 장치.

청구항 13

제 12 항에 있어서,

상기 제1 차단 부재가 상기 제1 비성막 영역의 직하방 또는 상기 제2 비성막 영역의 직하방에 위치한 상태에서, 상기 제1 차단 부재가 상기 기관과 함께 이동하는 것을 특징으로 하는 유기층 증착 장치.

청구항 14

제 10 항에 있어서,

상기 제1 차단 부재는 평판 플레이트 형상으로 구비되는 것을 특징으로 하는 유기층 증착 장치.

청구항 15

제 10 항에 있어서,

상기 제2 차단 부재는 오픈 마스크 형상으로 구비되는 것을 특징으로 하는 유기층 증착 장치.

청구항 16

제 10 항에 있어서,

상기 제1 차단 부재는 상기 기관과 동일한 속도로 상기 기관의 이동 방향과 평행한 방향으로 이동하는 것을 특징으로 하는 유기층 증착 장치.

청구항 17

제 10 항에 있어서,

상기 제1 차단 부재와 상기 기관이 함께 이동하는 동안, 상기 기관에 대한 상기 제1 차단 부재의 상대적인 위치가 일정하게 유지되는 것을 특징으로 하는 유기층 증착 장치.

청구항 18

제 10 항에 있어서,

상기 유기층 증착 장치의 상기 패터닝 슬릿 시트는 상기 기관보다 작게 형성되는 것을 특징으로 하는 유기층 증착 장치.

청구항 19

제 10 항에 있어서,

상기 복수 개의 차단판들 각각은 상기 제1 방향과 실질적으로 수직인 제2 방향을 따라 연장되도록 형성된 것을 특징으로 하는 유기층 증착 장치.

청구항 20

기관상에 유기층을 형성하는 유기층 증착 장치를 이용한 유기 발광 디스플레이 장치의 제조 방법에 있어서,

상기 기관이 상기 유기층 증착 장치에 대하여 소정 정도 이격되도록 배치되는 단계; 및

상기 기관이 상기 유기층 증착 장치에 대해 상대적으로 이동하면서 상기 유기층 증착 장치에서 방사되는 증착 물질이 상기 기관상에 증착되는 단계;를 포함하고,

상기 증착 물질이 상기 기관상에 증착되는 단계는,

제2 차단 부재가 고정 배치되는 단계;

상기 제1 차단 부재가 상기 기관의 제1 비성막 영역과 함께 이동하면서 상기 증착 물질이 상기 기관상에 증착되는 단계;

상기 제1 차단 부재가 원위치하는 단계; 및

상기 제1 차단 부재가 상기 기관의 제2 비성막 영역과 함께 이동하면서 상기 증착 물질이 상기 기관상에 증착되는 단계;를 포함하는 유기 발광 디스플레이 장치의 제조 방법.

청구항 21

제 20 항에 있어서,

상기 제1 차단 부재가 상기 기관의 제1 비성막 영역과 함께 이동하면서 상기 증착 물질이 상기 기관상에 증착되는 단계는, 상기 제1 차단 부재가 상기 제1 비성막 영역과 중첩된 상태에서 이동하고,

상기 제1 차단 부재가 상기 기관의 제2 비성막 영역과 함께 이동하면서 상기 증착 물질이 상기 기관상에 증착되는 단계는, 상기 제1 차단 부재가 상기 제2 비성막 영역과 중첩된 상태에서 이동하는 것을 특징으로 하는 유기 발광 디스플레이 장치의 제조 방법.

청구항 22

제 20 항에 있어서,

상기 제1 차단 부재가 상기 기관의 제1 비성막 영역과 함께 이동하면서 상기 증착 물질이 상기 기관상에 증착되는 단계 및 상기 제1 차단 부재가 상기 기관의 제2 비성막 영역과 함께 이동하면서 상기 증착 물질이 상기 기관상에 증착되는 단계는,

상기 제1 차단 부재가 상기 기관과 동일한 속도로 상기 기관의 이동 방향과 평행한 방향으로 이동하면서 증착이 수행되는 것을 특징으로 하는 유기 발광 디스플레이 장치의 제조 방법.

청구항 23

제 20 항에 있어서,

상기 제1 차단 부재가 상기 기관의 제1 비성막 영역과 함께 이동하면서 상기 증착 물질이 상기 기관상에 증착되는 단계 및 상기 제1 차단 부재가 상기 기관의 제2 비성막 영역과 함께 이동하면서 상기 증착 물질이 상기 기관상에 증착되는 단계는,

상기 제1 차단 부재와 상기 기관이 함께 이동하는 동안, 상기 기관에 대한 상기 제1 차단 부재의 상대적인 위치가 일정하게 유지되는 것을 특징으로 하는 유기 발광 디스플레이 장치의 제조 방법.

청구항 24

제 20 항에 있어서,

상기 제1 차단 부재가 원위치하는 단계는,

상기 기관의 이동 속도보다 상기 제1 차단 부재의 이동 속도가 더 빠른 것을 특징으로 하는 유기 발광 디스플레이 장치의 제조 방법.

청구항 25

제 20 항에 있어서,

상기 제1 차단 부재가 상기 기관의 제1 비성막 영역과 함께 이동하면서 상기 증착 물질이 상기 기관상에 증착되는 단계는,

상기 제1 차단 부재가 상기 제2 차단 부재의 제1 영역과 중첩된 상태로 대기하고 있는 상태에서, 상기 기관의 제1 비성막 영역이 상기 제1 차단 부재 상부를 통과할때부터 상기 제1 차단 부재가 상기 기관의 제1 비성막 영역과 함께 이동하는 것을 특징으로 하는 유기 발광 디스플레이 장치의 제조 방법.

청구항 26

제 20 항에 있어서,

상기 제1 차단 부재가 상기 기관의 제1 비성막 영역과 함께 이동하면서 상기 증착 물질이 상기 기관상에 증착되는 단계와, 상기 제1 차단 부재가 원위치하는 단계 사이에,

상기 제1 차단 부재가 상기 제2 차단 부재의 제2 영역과 중첩된 상태로 대기하고 있는 단계를 더 포함하는 것을 특징으로 하는 유기 발광 디스플레이 장치의 제조 방법.

명세서

기술분야

본 발명은 유기층 증착 장치 및 이를 이용한 유기 발광 디스플레이 장치의 제조 방법에 관한 것으로, 상세하게는 대형 기관 양산 공정에 용이하게 적용될 수 있고, 제조 수율이 향상된 유기층 증착 장치 및 이를 이용한 유기 발광 디스플레이 장치의 제조 방법에 관한 것이다.

배경기술

[0001]

- [0002] 디스플레이 장치들 중, 유기 발광 디스플레이 장치는 시야각이 넓고 콘트라스트가 우수할 뿐만 아니라 응답속도가 빠르다는 장점을 가지고 있어 차세대 디스플레이 장치로서 주목을 받고 있다.
- [0003] 일반적으로, 유기 발광 디스플레이 장치는 애노드와 캐소드에서 주입되는 정공과 전자가 발광층에서 재결합하여 발광하는 원리로 색상을 구현할 수 있도록, 애노드와 캐소드 사이에 발광층을 삽입한 적층형 구조를 가지고 있다. 그러나, 이러한 구조로는 고효율 발광을 얻기 어렵기 때문에, 각각의 전극과 발광층 사이에 전자 주입층, 전자 수송층, 정공 수송층 및 정공 주입층 등의 중간층을 선택적으로 추가 삽입하여 사용하고 있다.
- [0004] 그러나, 발광층 및 중간층 등의 유기 박막의 미세 패턴을 형성하는 것이 실질적으로 매우 어렵고, 상기 층에 따라 적색, 녹색 및 청색의 발광 효율이 달라지기 때문에, 종래의 유기층 증착 장치로는 대면적에 대한 패터닝이 현실적으로 매우 어렵다. 따라서, 만족할 만한 수준의 구동 전압, 전류 밀도, 휘도, 색순도, 발광 효율 및 수명 등을 가지는 대형 유기 발광 디스플레이 장치를 제조할 수 없는 바, 이의 개선이 시급하다.

발명의 내용

해결하려는 과제

- [0005] 본 발명은 제조가 용이하고, 대형 기관 양산 공정에 용이하게 적용될 수 있으며, 제조 수율 및 증착 효율이 향상된 유기층 증착 장치 및 이를 이용한 유기 발광 디스플레이 장치의 제조 방법을 제공하는 것을 목적으로 한다.

과제의 해결 수단

- [0006] 본 발명은 기관상에 유기층을 형성하기 위한 유기층 증착 장치에 있어서, 증착 물질을 방사하는 증착원; 상기 증착원의 일 측에 배치되며, 제1 방향을 따라 복수 개의 증착원 노즐들이 형성되는 증착원 노즐부; 상기 증착원 노즐부와 대향되게 배치되고, 상기 제1 방향에 대해 수직인 제2 방향을 따라 복수 개의 패터닝 슬릿들이 형성되는 패터닝 슬릿 시트; 상기 기관과 상기 증착원 사이에 배치되어 상기 기관의 적어도 일부를 가리도록 상기 기관과 함께 이동가능하도록 형성되는 제1 차단 부재; 및 상기 제1 차단 부재와 상기 기관 사이에 배치되고, 상기 증착원에 대한 위치가 고정되는 제2 차단 부재;를 포함하고, 상기 기관은 상기 유기층 증착 장치와 소정 정도 이격되도록 형성되어 상기 유기층 증착 장치에 대하여 상대적으로 이동가능하도록 형성되는 것을 특징으로 하는 유기층 증착 장치를 제공한다.
- [0007] 본 발명에 있어서, 상기 제1 차단 부재는 상기 기관의 비성막 영역을 가리도록 형성될 수 있다.
- [0008] 본 발명에 있어서, 상기 제1 차단 부재는 상기 기관의 일 단부의 제1 비성막 영역 또는 기관의 타 단부의 제2 비성막 영역을 가리도록 배치될 수 있다.
- [0009] 여기서, 상기 제1 차단 부재가 상기 제1 비성막 영역의 직하방 또는 상기 제2 비성막 영역의 직하방에 위치한 상태에서, 상기 제1 차단 부재가 상기 기관과 함께 이동할 수 있다.
- [0010] 본 발명에 있어서, 상기 제1 차단 부재는 평판 플레이트 형상으로 구비될 수 있다.
- [0011] 본 발명에 있어서, 상기 제2 차단 부재는 오픈 마스크 형상으로 구비될 수 있다.
- [0012] 본 발명에 있어서, 상기 제1 차단 부재는 상기 기관과 동일한 속도로 상기 기관의 이동 방향과 평행한 방향으로 이동할 수 있다.
- [0013] 본 발명에 있어서, 상기 제1 차단 부재와 상기 기관이 함께 이동하는 동안, 상기 기관에 대한 상기 제1 차단 부재의 상대적인 위치가 일정하게 유지될 수 있다.
- [0014] 본 발명에 있어서, 상기 유기층 증착 장치의 상기 패터닝 슬릿 시트는 상기 기관보다 작게 형성될 수 있다.
- [0015] 다른 측면에 따른 본 발명은 기관상에 유기층을 형성하기 위한 유기층 증착 장치에 있어서, 증착 물질을 방사하는 증착원; 상기 증착원의 일 측에 배치되며, 제1 방향을 따라 복수 개의 증착원 노즐들이 형성되는 증착원 노즐부; 상기 증착원 노즐부와 대향되게 배치되고, 상기 제1 방향을 따라 복수 개의 패터닝 슬릿들이 형성되는 패터닝 슬릿 시트; 상기 증착원 노즐부와 상기 패터닝 슬릿 시트 사이에 상기 제1 방향을 따라 배치되어, 상기 증착원 노즐부와 상기 패터닝 슬릿 시트 사이의 공간을 복수 개의 증착 공간들로 구획하는 복수 개의 차단판들을 구비하는 차단판 어셈블리; 상기 기관과 상기 증착원 사이에 배치되어 상기 기관의 적어도 일부를 가리도록 상기 기관과 함께 이동가능하도록 형성되는 제1 차단 부재; 및 상기 제1 차단 부재와 상기 기관 사이에 배치되고,

상기 증착원에 대한 위치가 고정되는 제2 차단 부재;를 포함하고, 상기 기판은 상기 유기층 증착 장치와 소정 정도 이격되도록 형성되어 상기 유기층 증착 장치에 대하여 상대적으로 이동가능하도록 형성되는 것을 특징으로 하는 유기층 증착 장치를 제공한다.

- [0016] 본 발명에 있어서, 상기 제1 차단 부재는 상기 기판의 비성막 영역을 가리도록 형성될 수 있다.
- [0017] 본 발명에 있어서, 상기 제1 차단 부재는 상기 기판의 일 단부의 제1 비성막 영역 또는 기판의 타 단부의 제2 비성막 영역을 가리도록 배치될 수 있다.
- [0018] 여기서, 상기 제1 차단 부재가 상기 제1 비성막 영역의 직하방 또는 상기 제2 비성막 영역의 직하방에 위치한 상태에서, 상기 제1 차단 부재가 상기 기판과 함께 이동할 수 있다.
- [0019] 본 발명에 있어서, 상기 제1 차단 부재는 평판 플레이트 형상으로 구비될 수 있다.
- [0020] 본 발명에 있어서, 상기 제2 차단 부재는 오픈 마스크 형상으로 구비될 수 있다.
- [0021] 본 발명에 있어서, 상기 제1 차단 부재는 상기 기판과 동일한 속도로 상기 기판의 이동 방향과 평행한 방향으로 이동할 수 있다.
- [0022] 본 발명에 있어서, 상기 제1 차단 부재와 상기 기판이 함께 이동하는 동안, 상기 기판에 대한 상기 제1 차단 부재의 상대적인 위치가 일정하게 유지될 수 있다.
- [0023] 본 발명에 있어서, 상기 유기층 증착 장치의 상기 패터닝 슬릿 시트는 상기 기판보다 작게 형성될 수 있다.
- [0024] 본 발명에 있어서, 상기 복수 개의 차단판들 각각은 상기 제1 방향과 실질적으로 수직인 제2 방향을 따라 연장되도록 형성될 수 있다.
- [0025] 또 다른 측면에 관한 본 발명은 기판상에 유기층을 형성하는 유기층 증착 장치를 이용한 유기 발광 디스플레이 장치의 제조 방법에 있어서, 상기 기판이 상기 유기층 증착 장치에 대하여 소정 정도 이격되도록 배치되는 단계; 및 상기 기판이 상기 유기층 증착 장치에 대해 상대적으로 이동하면서 상기 유기층 증착 장치에서 방사되는 증착 물질이 상기 기판상에 증착되는 단계;를 포함하고, 상기 증착 물질이 상기 기판상에 증착되는 단계는, 제2 차단 부재가 고정 배치되는 단계; 상기 제1 차단 부재가 상기 기판의 제1 비성막 영역과 함께 이동하면서 상기 증착 물질이 상기 기판상에 증착되는 단계; 상기 제1 차단 부재가 원위치하는 단계; 및 상기 제1 차단 부재가 상기 기판의 제2 비성막 영역과 함께 이동하면서 상기 증착 물질이 상기 기판상에 증착되는 단계;를 포함하는 유기 발광 디스플레이 장치의 제조 방법을 제공한다.
- [0026] 본 발명에 있어서, 상기 제1 차단 부재가 상기 기판의 제1 비성막 영역과 함께 이동하면서 상기 증착 물질이 상기 기판상에 증착되는 단계는, 상기 제1 차단 부재가 상기 제1 비성막 영역과 중첩된 상태에서 이동하고, 상기 제1 차단 부재가 상기 기판의 제2 비성막 영역과 함께 이동하면서 상기 증착 물질이 상기 기판상에 증착되는 단계는, 상기 제1 차단 부재가 상기 제2 비성막 영역과 중첩된 상태에서 이동할 수 있다.
- [0027] 본 발명에 있어서, 상기 제1 차단 부재가 상기 기판의 제1 비성막 영역과 함께 이동하면서 상기 증착 물질이 상기 기판상에 증착되는 단계 및 상기 제1 차단 부재가 상기 기판의 제2 비성막 영역과 함께 이동하면서 상기 증착 물질이 상기 기판상에 증착되는 단계는, 상기 제1 차단 부재가 상기 기판과 동일한 속도로 상기 기판의 이동 방향과 평행한 방향으로 이동하면서 증착이 수행될 수 있다.
- [0028] 본 발명에 있어서, 상기 제1 차단 부재가 상기 기판의 제1 비성막 영역과 함께 이동하면서 상기 증착 물질이 상기 기판상에 증착되는 단계 및 상기 제1 차단 부재가 상기 기판의 제2 비성막 영역과 함께 이동하면서 상기 증착 물질이 상기 기판상에 증착되는 단계는, 상기 제1 차단 부재와 상기 기판이 함께 이동하는 동안, 상기 기판에 대한 상기 제1 차단 부재의 상대적인 위치가 일정하게 유지될 수 있다.
- [0029] 본 발명에 있어서, 상기 제1 차단 부재가 원위치하는 단계는, 상기 기판의 이동 속도보다 상기 제1 차단 부재의 이동 속도가 더 빠를 수 있다.
- [0030] 본 발명에 있어서, 상기 제1 차단 부재가 상기 기판의 제1 비성막 영역과 함께 이동하면서 상기 증착 물질이 상기 기판상에 증착되는 단계는, 상기 제1 차단 부재가 상기 제2 차단 부재의 제1 영역과 중첩된 상태로 대기하고 있는 상태에서, 상기 기판의 제1 비성막 영역이 상기 제1 차단 부재 상부를 통과할때부터 상기 제1 차단 부재가 상기 기판의 제1 비성막 영역과 함께 이동할 수 있다.
- [0031] 본 발명에 있어서, 상기 제1 차단 부재가 상기 기판의 제1 비성막 영역과 함께 이동하면서 상기 증착 물질이 상

기 기관상에 증착되는 단계와, 상기 제1 차단 부재가 원위치하는 단계 사이에, 상기 제1 차단 부재가 상기 제2 차단 부재의 제2 영역과 중첩된 상태로 대기하고 있는 단계를 더 포함할 수 있다.

발명의 효과

[0032] 상기한 바와 같이 이루어진 본 발명의 유기층 증착 장치 및 이를 이용한 유기 발광 디스플레이 장치의 제조 방법에 따르면, 제조가 용이하고, 대형 기관 양산 공정에 용이하게 적용될 수 있으며, 제조 수율 및 증착 효율이 향상되는 효과를 얻을 수 있다.

도면의 간단한 설명

[0033] 도 1은 본 발명의 일 실시예에 따른 유기층 증착 장치를 개략적으로 도시한 사시도이다.
 도 2는 도 1의 유기층 증착 장치의 개략적인 측단면도이다.
 도 3은 도 1의 유기층 증착 장치의 개략적인 평단면도이다.
 도 4 내지 도 11은 본 발명의 일 실시예에 따른 유기층 증착 장치를 이용한 유기 발광 디스플레이 장치의 제조 방법을 나타내는 도면이다.
 도 12는 본 발명의 또 다른 일 실시예에 따른 유기층 증착 장치를 개략적으로 도시한 사시도이다.

발명을 실시하기 위한 구체적인 내용

[0034] 이하, 첨부한 도면을 참고로 하여 본 발명의 실시예에 대하여 본 발명이 속하는 기술 분야에서 통상의 지식을 가진 자가 용이하게 실시할 수 있도록 상세히 설명한다. 본 발명은 여러 가지 상이한 형태로 구현될 수 있으며 여기에서 설명하는 실시예에 한정되지 않는다.

[0035] 도 1은 본 발명의 일 실시예에 따른 유기층 증착 장치를 개략적으로 도시한 사시도이고, 도 2는 도 1의 유기층 증착 장치의 개략적인 측단면도이고, 도 3은 도 1의 유기층 증착 장치의 개략적인 평단면도이다.

[0036] 도 1 내지 도 3을 참조하면, 본 발명의 일 실시예에 관한 유기층 증착 장치(100)는 증착원(110), 증착원 노즐부(120), 차단판 어셈블리(130), 패터닝 슬릿 시트(150), 제1 차단 부재(160) 및 제2 차단 부재(170)를 포함한다.

[0037] 여기서, 도 1 내지 도 3에는 설명의 편의를 위해 챔버를 도시하지 않았지만, 도 1 내지 도 3의 모든 구성은 적절한 진공도가 유지되는 챔버 내에 배치되는 것이 바람직하다. 이는 증착 물질의 직진성을 확보하기 위함이다.

[0038] 이러한 챔버 내에는 피 증착체인 기관(400)이 정전척(미도시)에 의해 이송된다. 상기 기관(400)은 평판 표시 장치용 기관이 될 수 있는데, 다수의 평판 표시 장치를 형성할 수 있는 마더 글라스(mother glass)와 같은 대면적 기관이 적용될 수 있다.

[0039] 여기서, 본 발명의 일 실시예에서는, 기관(400)이 유기층 증착 장치(100)에 대하여 상대적으로 이동하는데, 바람직하게는 유기층 증착 장치(100)에 대하여 기관(400)이 화살표 A 방향으로 이동하도록 할 수 있다.

[0040] 상세히, 기존 FMM 증착 방법에서는 마스크의 크기가 기관 크기와 동일하거나 이보다 커야 했다. 따라서, 기관 사이즈가 증가할수록 마스크도 대형화되어야 하며, 따라서 이러한 대형의 마스크의 제작이 용이하지 않고, 마스크를 인장하여 정밀한 패턴으로 얼라인(align) 하기도 용이하지 않다는 문제점이 존재하였다.

[0041] 이와 같은 문제점을 해결하기 위하여, 본 발명의 일 실시예에 관한 유기층 증착 장치(100)는, 유기층 증착 장치(100)와 기관(400)이 서로 상대적으로 이동하면서 증착이 이루어지는 것을 일 특징으로 한다. 다시 말하면, 유기층 증착 장치(100)와 마주보도록 배치된 기관(400)이 Y축 방향을 따라 이동하면서 연속적으로 증착을 수행하게 된다. 즉, 기관(400)이 도 1의 화살표 A 방향으로 이동하면서 스캐닝(scanning) 방식으로 증착이 수행되는 것이다. 여기서, 도면에는 기관(400)이 챔버(미도시) 내에서 Y축 방향으로 이동하면서 증착이 이루어지는 것으로 도시되어 있으나, 본 발명의 사상은 이에 제한되지 아니하며, 기관(400)은 고정되어 있고 유기층 증착 장치(100) 자체가 Y축 방향으로 이동하면서 증착을 수행하는 것도 가능하다 할 것이다.

[0042] 따라서, 본 발명의 유기층 증착 장치(100)에서는 종래의 FMM에 비하여 훨씬 작게 패터닝 슬릿 시트(150)를 만들 수 있다. 즉, 본 발명의 유기층 증착 장치(100)의 경우, 기관(400)이 Y축 방향을 따라 이동하면서 연속적으로, 즉 스캐닝(scanning) 방식으로 증착을 수행하기 때문에, 패터닝 슬릿 시트(150)의 X축 방향으로의 폭과 기관(400)의 X축 방향으로의 폭만 실질적으로 동일하게 형성되면, 패터닝 슬릿 시트(150)의 Y축 방향의 길이는 기관

(400)의 길이보다 훨씬 작게 형성되어도 무방하게 된다. 물론, 패터닝 슬릿 시트(150)의 X축 방향으로의 폭이 기관(400)의 X축 방향으로의 폭보다 작게 형성되더라도, 기관(400)과 유기층 증착 장치(100)의 상대적 이동에 의한 스캐닝 방식에 의해 충분히 기관(400) 전체에 대하여 증착을 할 수 있게 된다.

- [0043] 이와 같이, 종래의 FMM에 비하여 훨씬 작게 패터닝 슬릿 시트(150)를 만들 수 있기 때문에, 본 발명의 패터닝 슬릿 시트(150)는 그 제조가 용이하다. 즉, 패터닝 슬릿 시트(150)의 에칭 작업이나, 그 이후의 정밀 인장 및 용접 작업, 이동 및 세정 작업 등 모든 공정에서, 작은 크기의 패터닝 슬릿 시트(150)가 FMM 증착 방법에 비해 유리하다. 또한, 이는 디스플레이 장치가 대형화될수록 더욱 유리하게 된다.
- [0044] 이와 같이, 유기층 증착 장치(100)와 기관(400)이 서로 상대적으로 이동하면서 증착이 이루어지기 위해서는, 유기층 증착 장치(100)와 기관(400)이 일정 정도 이격되는 것이 바람직하다. 이에 대하여는 뒤에서 상세히 기술하기로 한다.
- [0045] 한편, 챔버 내에서 상기 기관(400)과 대향하는 측에는, 증착 물질(115)이 수납 및 가열되는 증착원(110)이 배치된다.
- [0046] 상기 증착원(110)은 그 내부에 증착 물질(115)이 채워지는 도가니(112)와, 이 도가니(112)를 둘러싸는 냉각 블록(111)이 구비된다. 냉각 블록(111)은 도가니(112)로부터의 열이 외부, 즉, 챔버 내부로 발산되는 것을 최대한 억제하기 위한 것으로, 이 냉각 블록(111)에는 도가니(112)를 가열시키는 히터(미도시)가 포함되어 있다.
- [0047] 증착원(110)의 일 측, 상세하게는 증착원(110)에서 기관(400)을 향하는 측에는 증착원 노즐부(120)가 배치된다. 그리고, 증착원 노즐부(120)에는, X축 방향을 따라서 복수 개의 증착원 노즐(121)들이 형성된다. 여기서, 상기 복수 개의 증착원 노즐(121)들은 등 간격으로 형성될 수 있다. 증착원(110) 내에서 기화된 증착 물질(115)은 이와 같은 증착원 노즐부(120)의 증착원 노즐(121)들을 통과하여 피 증착체인 기관(400) 쪽으로 향하게 되는 것이다.
- [0048] 증착원 노즐부(120)의 일 측에는 차단판 어셈블리(130)가 구비된다. 상기 차단판 어셈블리(130)는 복수 개의 차단판(131)들과, 차단판(131)들 외측에 구비되는 차단판 프레임(132)을 포함한다. 상기 복수 개의 차단판(131)들은 X축 방향을 따라서 서로 나란하게 배치될 수 있다. 여기서, 상기 복수 개의 차단판(131)들은 등 간격으로 형성될 수 있다. 또한, 각각의 차단판(131)들은 도면에서 보았을 때 YZ평면을 따라 연장되어 있고, 바람직하게는 직사각형으로 구비될 수 있다. 이와 같이 배치된 복수 개의 차단판(131)들은 증착원 노즐부(120)와 패터닝 슬릿(150) 사이의 공간을 복수 개의 증착 공간(S)으로 구획한다. 즉, 본 발명의 일 실시예에 관한 유기층 증착 장치(100)는 상기 차단판(131)들에 의하여, 도 3에서 볼 수 있듯이, 증착 물질이 분사되는 각각의 증착원 노즐(121) 별로 증착 공간(S)이 분리된다.
- [0049] 여기서, 각각의 차단판(131)들은 서로 이웃하고 있는 증착원 노즐(121)들 사이에 배치될 수 있다. 이는 다시 말하면, 서로 이웃하고 있는 차단판(131)들 사이에 하나의 증착원 노즐(121)이 배치되는 것이다. 바람직하게, 증착원 노즐(121)은 서로 이웃하고 있는 차단판(131) 사이의 정 중앙에 위치할 수 있다. 그러나 본 발명은 반드시 이에 한정되지 않으며, 서로 이웃하고 있는 차단판(131)들 사이에 복수의 증착원 노즐(121)이 배치하여도 무방하다. 다만, 이 경우에도 복수의 증착원 노즐(121)들이 서로 이웃하고 있는 차단판(131) 사이의 정 중앙에 위치하도록 하는 것이 바람직하다.
- [0050] 이와 같이, 차단판(131)이 증착원 노즐부(120)와 패터닝 슬릿 시트(150) 사이의 공간을 복수 개의 증착 공간(S)으로 구획함으로써, 하나의 증착원 노즐(121)로부터 배출되는 증착 물질은 다른 증착원 노즐(121)로부터 배출된 증착 물질들과 혼합되지 않고, 패터닝 슬릿(151)을 통과하여 기관(400)에 증착되는 것이다. 즉, 상기 차단판(131)들은 각 증착원 노즐(121)을 통해 배출되는 증착 물질이 분산되지 않고 Y축 방향으로 직진하도록 증착 물질의 이동 경로를 가이드 하는 역할을 수행한다.
- [0051] 이와 같이, 차단판(131)들을 구비하여 증착 물질의 직진성을 확보함으로써, 기관에 형성되는 음영(shadow)의 크기를 대폭적으로 줄일 수 있으며, 따라서 유기층 증착 장치(100)와 기관(400)을 일정 정도 이격시키는 것이 가능해진다. 이에 대하여는 뒤에서 상세히 기술하기로 한다.
- [0052] 한편, 증착원(110)과 기관(400) 사이에는 패터닝 슬릿 시트(150) 및 프레임(155)이 더 구비된다. 상기 프레임(155)은 대략 창문 틀과 같은 형태로 형성되며, 그 내측에 패터닝 슬릿 시트(150)가 결합된다. 그리고, 패터닝 슬릿 시트(150)에는 X축 방향을 따라서 복수 개의 패터닝 슬릿(151)들이 형성된다. 각 패터닝 슬릿(151)들은 Y축 방향을 따라 연장되어 있다. 증착원(110) 내에서 기화되어 증착원 노즐(121)을 통과한 증착 물질(115)은 패

터닝 슬릿(151)들을 통과하여 피 증착체인 기관(400) 쪽으로 향하게 된다.

- [0053] 상기 패터닝 슬릿 시트(150)는 금속 박판으로 형성되고, 인장된 상태에서 프레임(155)에 고정된다. 상기 패터닝 슬릿(151)은 스트라이프 타입(stripe type)으로 패터닝 슬릿 시트(150)에 에칭을 통해 형성된다. 여기서, 상기 패터닝 슬릿(151)의 개수는 기관(400)에 형성될 증착 패턴의 개수에 대응되도록 하는 것이 바람직하다.
- [0054] 한편, 상술한 차단판 어셈블리(130)와 패터닝 슬릿 시트(150)는 서로 일정 정도 이격되도록 형성될 수 있으며, 차단판 어셈블리(130)와 패터닝 슬릿 시트(150)는 별도의 연결 부재(135)에 의하여 서로 연결될 수 있다.
- [0055] 한편, 차단판 어셈블리(130)와 패터닝 슬릿 시트(150) 사이에는 제1 차단 부재(160)와 제2 차단 부재(170)가 배치된다. 여기서, 본 발명의 일 실시예에 따른 유기층 증착 장치(100)는 기관(400)과 함께 이동하며 기관(400)의 비성막 영역(401)(402)을 가리도록 배치되는 제1 차단 부재(160)와, 오픈 마스크 형태로 형성되어 고정된 위치를 유지하는 제2 차단 부재(170)를 더 구비하여, 기관(400)의 비성막 영역(401)(402)에 유기물이 증착되는 현상을 방지하는 것을 일 특징으로 한다. 이에 대하여는 도 4 이하에서 상세히 설명하도록 한다.
- [0056] 상술한 바와 같이, 본 발명의 일 실시예에 관한 유기층 증착 장치(100)는 기관(400)에 대하여 상대적으로 이동하면서 증착을 수행하며, 이와 같이 유기층 증착 장치(100)가 기관(400)에 대하여 상대적으로 이동하기 위해서 패터닝 슬릿 시트(150)는 기관(400)으로부터 일정 정도 이격되도록 형성된다. 그리고, 패터닝 슬릿 시트(150)와 기관(400)을 이격시킬 경우 발생하는 음영(shadow) 문제를 해결하기 위하여, 증착원 노즐부(120)와 패터닝 슬릿 시트(150) 사이에 차단판(131)들을 구비하여 증착 물질의 직진성을 확보함으로써, 기관에 형성되는 음영(shadow)의 크기를 대폭적으로 감소시킨 것이다.
- [0057] 종래의 FMM 증착 방법에서는 기관에 음영(shadow)이 생기지 않도록 하기 위하여 기관에 마스크를 밀착시켜서 증착 공정을 진행하였다. 그러나, 이와 같이 기관에 마스크를 밀착시킬 경우, 기관과 마스크 간의 접촉에 의해 기관에 이미 형성되어 있던 패턴들이 굽히는 등 불량 문제가 발생한다는 문제점이 존재하였다. 또한, 마스크를 기관에 대하여 이동시킬 수 없기 때문에, 마스크가 기관과 동일한 크기로 형성되어야 한다. 따라서, 디스플레이 장치가 대형화됨에 따라 마스크의 크기도 커져야 하는데, 이와 같은 대형 마스크를 형성하는 것이 용이하지 아니하다는 문제점이 존재하였다.
- [0058] 이와 같은 문제점을 해결하기 위하여, 본 발명의 일 실시예에 관한 유기층 증착 장치(100)에서는 패터닝 슬릿 시트(150)가 피 증착체인 기관(400)과 소정 간격을 두고 이격되도록 배치되도록 한다. 이것은 차단판(131)을 구비하여, 기관(400)에 생성되는 음영(shadow)이 작아지게 됨으로써 실현 가능해진다.
- [0059] 이하에서는 본 발명의 일 실시예에 따른 유기층 증착 장치(100)의 제1 차단 부재(160) 및 제2 차단 부재(170)를 이용한 유기층 증착 방법에 대하여 보다 상세히 설명한다.
- [0060] 도 4 내지 도 11은 본 발명의 일 실시예에 따른 유기층 증착 장치를 이용한 유기 발광 디스플레이 장치의 제조 방법을 나타내는 도면이다.
- [0061] 도 4 내지 도 11을 참조하면, 본 발명의 일 실시예에 따른 유기층 증착 장치는 기관(400)의 비성막 영역(401)(402)을 가리도록 기관(400)과 함께 이동하는 제1 차단 부재(160)와, 이동하는 기관(400)에 대해 고정된 위치를 유지하는 오픈 마스크 형태의 제2 차단 부재(170)를 더 구비하여, 기관(400)의 비성막 영역에 유기물이 증착되는 현상을 방지하는 것을 일 특징으로 한다.
- [0062] 상세히, 기관(400)의 테두리 부분에는 애노드 전극 또는 캐소드 전극 패턴이 형성되어, 향후 제품 검사용 또는 제품 제작시 단자로 활용하기 위한 영역이 존재한다. 만약 이 영역에 유기물이 성막이 될 경우, 애노드 전극 또는 캐소드 전극이 제 역할을 하기 어렵게 되며, 따라서 이와 같은 기관(400)의 테두리 부분은 유기물 등이 성막되지 않아야 하는 비성막 영역이 되어야 한다. 그러나 상술한 바와 같이, 본 발명의 유기층 증착 장치에서는 기관(400)이 유기층 증착 장치에 대하여 이동하면서 스캐닝(scanning) 방식으로 증착이 수행되므로, 기관(400)의 비성막 영역에 유기물 증착을 방지하는 것이 용이하지 않았다.
- [0063] 이와 같이 기관(400)의 비성막 영역에 유기물이 증착되는 것을 방지하기 위하여, 본 발명의 제1 실시예에 따른 유기층 증착 장치에서는 기관(400)의 테두리 부분에 별도의 차단 부재를 배치한다.
- [0064] 도 4를 참조하면, 기관(400)의 아래쪽, 상세하게는 증착원(110)과 마주보는 기관(400) 하부 면의 아래쪽에는 제1 차단 부재(160)가 배치된다. 그리고, 제1 차단 부재(160)의 아래쪽, 상세하게는 증착원(110)과 마주보는 제1

차단 부재(160) 하부 면의 아래쪽에는 이동하는 기관(400)에 대해 고정된 위치를 유지하는 오픈 마스크 형태의 제2 차단 부재(170)가 배치된다. 이때, 제1 차단 부재(160)는 평평한 평판 플레이트 형상으로 구비될 수 있고, 제2 차단 부재(170)는 속이 빈 창틀 형상의 오픈 마스크 형태로 구비될 수 있다.

- [0065] 상술한 바와 같이, 유기층 증착 장치(100)와 마주보도록 배치된 기관(400)은 Y축 방향을 따라 이동하면서 연속적으로 증착을 수행하게 된다. 즉, 기관(400)이 도 4의 화살표 A 방향으로 이동하면서 스캐닝(scanning) 방식으로 증착이 수행되는 것이다. 여기서, 기관(400)의 제1 비성막 영역(401)이 제1 차단 부재(160)의 상부로 이동할 때까지, 제1 차단 부재(160)는 제2 차단 부재(170)의 제1 영역(171)과 중첩된 상태로 대기하고 있다.
- [0066] 다음으로, 도 5 및 도 6에 도시된 바와 같이, 기관(400)의 제1 비성막 영역(401)이 제1 차단 부재(160)의 상부까지 이동하여 제1 비성막 영역(401)과 제1 차단 부재(160)가 중첩되는 순간부터, 제1 차단 부재(160)는 기관(400)과 함께 이동을 시작한다.
- [0067] 여기서, 제1 차단 부재(160)는 기관(400)과 동일한 속도로 화살표 B 방향으로 이동하게 된다. 즉, 기관(400)에 대한 제1 차단 부재(160)의 상대적인 위치가 항상 일정하게 유지되며, 다시 말하면 기관(400)의 제1 비성막 영역(401)의 하방에는 항상 제1 차단 부재(160)가 위치하게 되는 것이다.
- [0068] 결과적으로, 기관(400)이 화살표 A 방향으로 이동하면서 기관(400)의 제1 비성막 영역(401)이 증착원(110)과 마주보도록 위치한 상태에서, 제1 차단 부재(160)가 차단판 어셈블리(130)와 패터닝 슬릿 시트(150) 사이에 배치되어, 증착원(110)으로부터 증발된 증착 물질이 제1 비성막 영역(401)에 증착되는 것을 막아준다.
- [0069] 다음으로, 도 7에 도시된 바와 같이, 제1 비성막 영역(401) 및 제1 차단 부재(160)가 증착 영역을 모두 통과하여, 제1 비성막 영역(401) 및 제1 차단 부재(160)가 제2 차단 부재(170)의 제2 영역(172)과 중첩된 상태에 위치하게 되면, 제1 차단 부재(160)는 그 이동을 멈추고 대기하게 된다. 이 상태에서도 기관(400)은 동일한 속도로 계속 화살표 A 방향으로 이동하게 된다.
- [0070] 다음으로, 도 8에 도시된 바와 같이, 제1 차단 부재(160)는 기관(400)의 제2 비성막 영역(402)에 유기물이 증착되는 것을 차단하기 위하여, 화살표 C 방향으로 되돌아가게 된다. 이때, 제1 차단 부재(160)의 이동 속도는 기관(400)의 이동 속도보다 더 빠르도록 하여, 제1 차단 부재(160)가 신속하게 제2 차단 부재(170)의 제1 영역(171) 하부에 도착할 수 있도록 할 수 있다.
- [0071] 이때, 제2 차단 부재(170)가 존재하지 않는다면, 제1 차단 부재(160)가 도 7에 도시된 바와 같은 상태로 대기하고 있을 때 기관(400)에 증착되는 유기층의 두께와, 제1 차단 부재(160)가 도 8에 도시된 바와 같은 상태로 화살표 C 방향으로 이동하고 있을 때 기관에 증착되는 유기층의 두께가 서로 상이해짐으로써, 기관(400) 상에 증착되는 유기층 두께의 균일도가 저하되는 문제점이 존재하였다.
- [0072] 다시 말하면, 제1 차단 부재(160)가 도 7에 도시된 바와 같은 상태로 대기하고 있을 때는, 증착원(110)에서 증발된 유기물이 제1 차단 부재(160)에 의해 차단되어, 증착원(110)을 통과한 기관(400)의 일 부분에는 증착되지 아니한다. 반면, 제1 차단 부재(160)가 도 8에 도시된 바와 같은 상태로 화살표 C 방향으로 이동하고 있을 때는, 증착원(110)에서 증발된 유기물이 증착원(110)을 통과한 기관(400)의 일 부분에까지 추가로 증착되어, 기관(400)에 증착되는 유기층의 양이 더 많아지게 된다. 즉, 제1 차단 부재(160)의 위치에 따라 기관(400)에 증착되는 유기층의 두께가 상이해진다는 문제점이 존재하였다.
- [0073] 이와 같은 문제점을 해결하기 위하여, 본 발명의 일 실시예에 따른 유기층 증착 장치(100)는 기관(400)과 함께 이동하는 제1 차단 부재(160) 외에, 위치가 고정된 오픈 마스크 형태의 제2 차단 부재(170)를 추가로 구비하여, 제1 차단 부재(160)의 위치에 상관없이 기관(400)상에 항상 동일한 양의 유기층이 증착되도록 하는 것을 일 특징으로 한다. 즉, 제1 차단 부재(160)의 위치에 상관없이, 증착원(110)에서 증발된 유기물은 제2 차단 부재(170)에 의해 차단되어, 증착원(110)을 통과한 기관(400)의 일 부분에는 증착되지 아니하도록 하는 것이다.
- [0074] 이때 제2 차단 부재(170)는 탄소, 철, 크롬, 망간, 니켈, 티타늄, 몰리브덴, 스테인레스 스틸(SUS), Invar 합금, Inconel 합금 및 Kovar 합금으로 이루어진 균으로부터 선택된 하나 이상을 포함할 수 있으나, 이에 한정되는 것은 아니다. 바람직하게, 제2 차단 부재(170)는 Invar 합금을 포함할 수 있으며, Invar 합금은 스테인레스 스틸(SUS)에 비해 열팽창이 적고, 우는 현상 또한 적은 장점을 가진다. 또한, Invar 합금은 고온에서도 장력(tension)이 크게 줄어들지 않아서 제1 차단 부재(160)와의 간섭이 발생하지 않는다는 장점을 가진다.
- [0075] 이와 같은 본 발명에 의해서, 기관(400)상에 증착되는 유기층의 두께 균일도가 향상되는 효과를 얻을 수 있다.
- [0076] 다음으로, 도 9 및 도 10에 도시된 바와 같이, 제1 차단 부재(160)가 제2 차단 부재(170)의 제1 영역(171)과 중

칩된 상태로 대기하고 있는 상태에서, 기관(400)의 제2 비성막 영역(402)이 제1 차단 부재(160)의 상부까지 이동하여 제2 비성막 영역(402)과 제1 차단 부재(160)가 중첩되는 순간부터, 제1 차단 부재(160)는 기관(400)과 함께 이동을 시작한다.

- [0077] 여기서, 제1 차단 부재(160)는 기관(400)과 동일한 속도로 화살표 D 방향으로 이동하게 된다. 즉, 기관(400)에 대한 제1 차단 부재(160)의 상대적인 위치가 항상 일정하게 유지되며, 다시 말하면 기관(400)의 제2 비성막 영역(402)의 하방에는 항상 제1 차단 부재(160)가 위치하게 되는 것이다.
- [0078] 결과적으로, 기관(400)이 화살표 A 방향으로 이동하면서 기관(400)의 제2 비성막 영역(402)이 증착원(110)과 마주보도록 위치한 상태에서, 제1 차단 부재(160)가 차단판 어셈블리(130)와 패터닝 슬릿 시트(150) 사이에 배치되어, 증착원(110)으로부터 증발된 증착 물질이 제2 비성막 영역(402)에 증착되는 것을 막아준다.
- [0079] 다음으로, 도 11에 도시된 바와 같이, 제2 비성막 영역(402) 및 제1 차단 부재(160)가 증착 영역을 모두 통과하여, 제2 비성막 영역(402) 및 제1 차단 부재(160)가 제2 차단 부재(170)의 제2 영역(172)과 중첩된 상태에 위치하게 되면, 제1 차단 부재(160)는 그 이동을 멈추고 대기하게 된다. 이 상태에서도 기관(400)은 동일한 속도로 계속 화살표 A 방향으로 이동하게 된다.
- [0080] 이와 같은 본 발명에 의해서, 기관(400)상에 증착되는 유기층의 두께 균일도가 향상되는 효과를 얻을 수 있는 것이다.
- [0081] 도 12는 본 발명의 또 다른 일 실시예에 따른 유기층 증착 장치를 개략적으로 도시한 사시도이다.
- [0082] 도 12를 참조하면, 본 발명의 또 다른 일 실시예에 따른 유기층 증착 장치(900)는 증착원(910), 증착원 노즐부(920), 패터닝 슬릿 시트(950), 제1 차단 부재(960) 및 제2 차단 부재(970)를 포함한다.
- [0083] 여기서, 증착원(910)은 그 내부에 증착 물질(915)이 채워지는 도가니(911)와, 도가니(911)를 가열시켜 도가니(911) 내부에 채워진 증착 물질(915)을 증착원 노즐부(920) 측으로 증발시키기 위한 히터(912)를 포함한다. 한편, 증착원(910)의 일 측에는 증착원 노즐부(920)가 배치되고, 증착원 노즐부(920)에는 Y축 방향을 따라서 복수 개의 증착원 노즐(921)들이 형성된다. 한편, 증착원(910)과 기관(400) 사이에는 패터닝 슬릿 시트(950) 및 프레임(955)이 더 구비되고, 패터닝 슬릿 시트(950)에는 X축 방향을 따라서 복수 개의 패터닝 슬릿(951)들이 형성된다. 그리고, 증착원(910) 및 증착원 노즐부(920)와 패터닝 슬릿 시트(950)는 연결 부재(935)에 의해서 결합된다.
- [0084] 본 실시예는 전술한 실시예들에 비하여 증착원 노즐부(920)에 구비된 복수 개의 증착원 노즐(921)들의 배치가 상이한바, 이에 대하여 상세히 설명한다.
- [0085] 증착원(910)의 일 측, 상세하게는 증착원(910)에서 기관(400)을 향하는 측에는 증착원 노즐부(920)가 배치된다. 그리고, 증착원 노즐부(920)에는, Y축 방향 즉 기관(400)의 스캔 방향을 따라서 복수 개의 증착원 노즐(921)들이 형성된다. 여기서, 상기 복수 개의 증착원 노즐(921)들은 등 간격으로 형성될 수 있다. 증착원(910) 내에서 기화된 증착 물질(915)은 이와 같은 증착원 노즐부(920)를 통과하여 피 증착체인 기관(400) 쪽으로 향하게 되는 것이다. 이와 같이, 증착원 노즐부(920) 상에 Y축 방향 즉 기관(400)의 스캔 방향을 따라서 복수 개의 증착원 노즐(921)들이 형성할 경우, 패터닝 슬릿 시트(950)의 각각의 패터닝 슬릿(951)들을 통과하는 증착 물질에 의해 형성되는 패턴의 크기는 증착원 노즐(921) 하나의 크기에만 영향을 받으므로(즉, X축 방향으로서는 증착원 노즐(921)이 하나만 존재하는 것에 다른 아니므로), 음영(shadow)이 발생하지 않게 된다. 또한, 다수 개의 증착원 노즐(921)들이 스캔 방향으로 존재하므로, 개별 증착원 노즐 간 플럭스(flux) 차이가 발생하여도 그 차이가 상쇄되어 증착 균일도가 일정하게 유지되는 효과를 얻을 수 있다.
- [0086] 여기서, 본 발명의 다른 일 실시예에 따른 유기층 증착 장치(900)는 기관(400)과 함께 이동하며 기관(400)의 비성막 영역(401)(402)을 가리도록 배치되는 제1 차단 부재(160)와, 오픈 마스크 형태로 형성되어 고정된 위치를 유지하는 제2 차단 부재(170)를 더 구비하여, 기관(400)의 비성막 영역(401)(402)에 유기물이 증착되는 현상을 방지하는 동시에 기관(400)상에 증착되는 유기물의 두께 균일도가 향상되도록 하는 것을 일 특징으로 한다. 이에 대하여는 제1 실시예에서 상세히 설명하였는바, 본 실시예에서는 그 상세한 설명은 생략하도록 한다.
- [0087] 본 명세서에서는 본 발명을 한정된 실시예를 중심으로 설명하였으나, 본 발명의 범위 내에서 다양한 실시예가 가능하다. 또한 설명되지 않는 사항은, 균등한 수단도 또한 본 발명에 그대로 결합되는 것이라 할 것이다. 따라

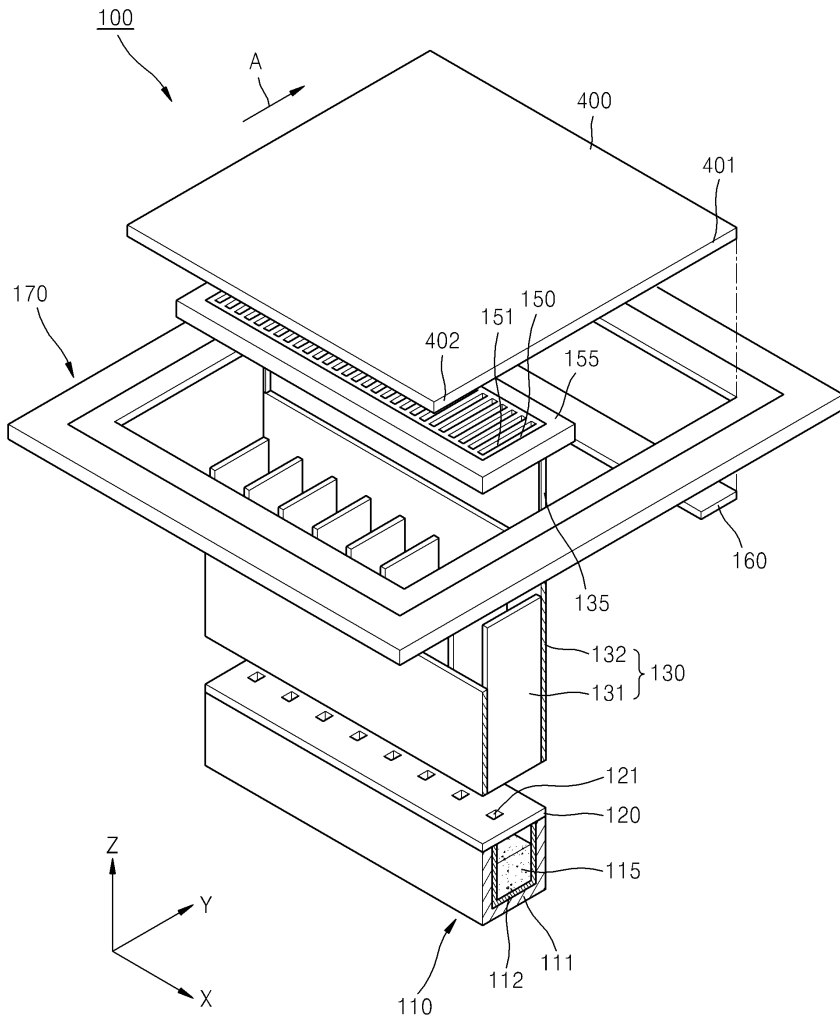
서 본 발명의 진정한 보호범위는 아래의 특허청구범위에 의하여 정해져야 할 것이다.

부호의 설명

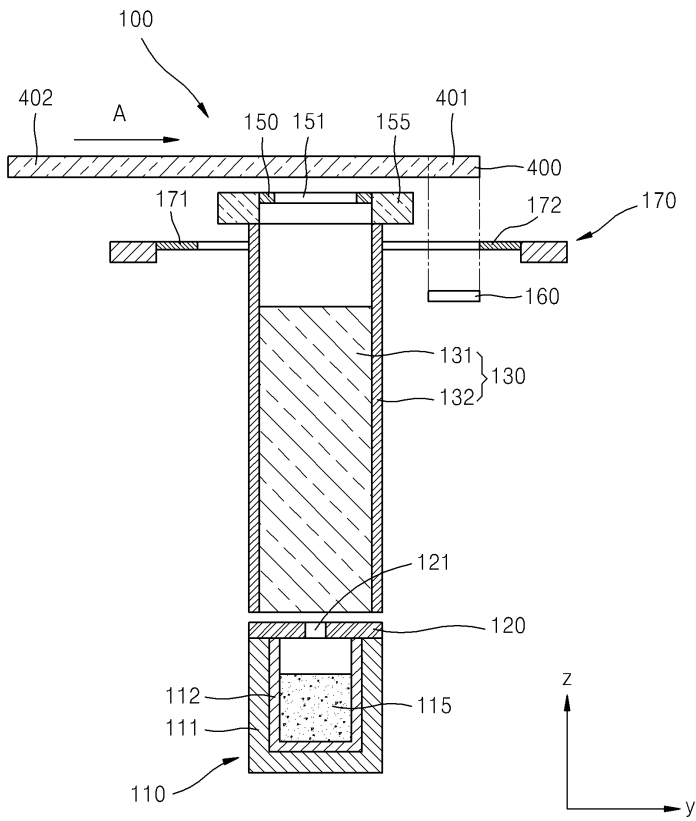
- | | | |
|--------|----------------|---------------|
| [0088] | 100: 유기층 증착 장치 | 110: 증착원 |
| | 120: 증착원 노출부 | 130: 차단판 어셈블리 |
| | 150: 패터닝 슬릿 시트 | 160: 제1 차단 부재 |
| | 170: 제2 차단 부재 | 400: 기판 |

도면

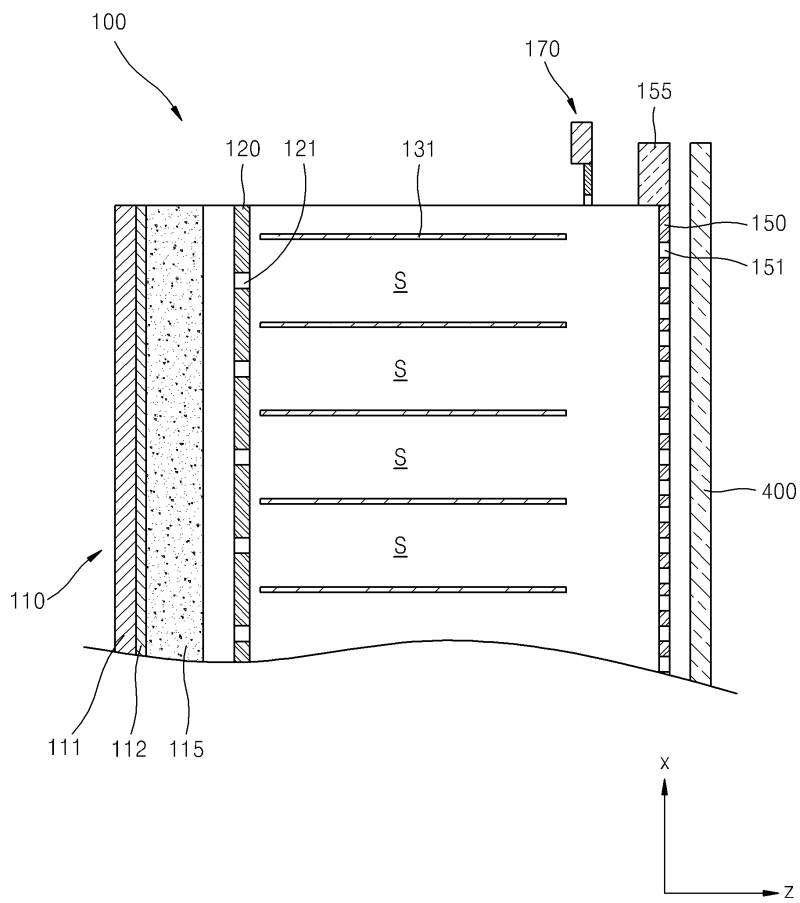
도면1



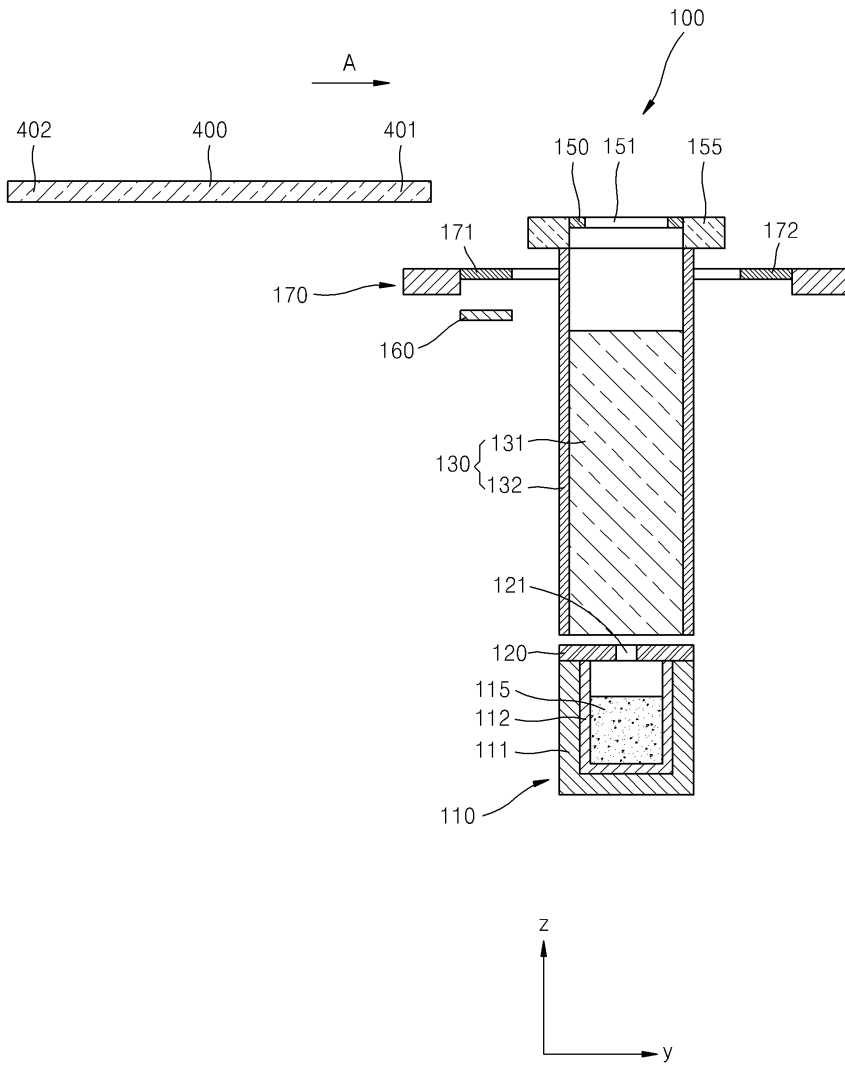
도면2



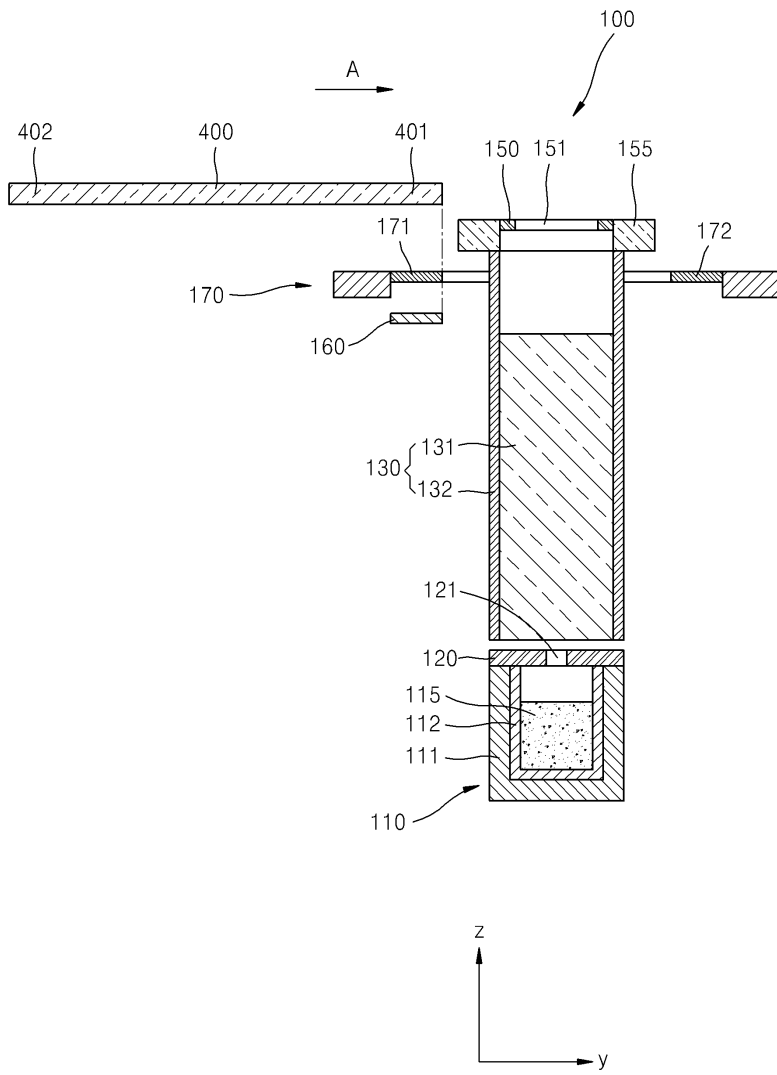
도면3



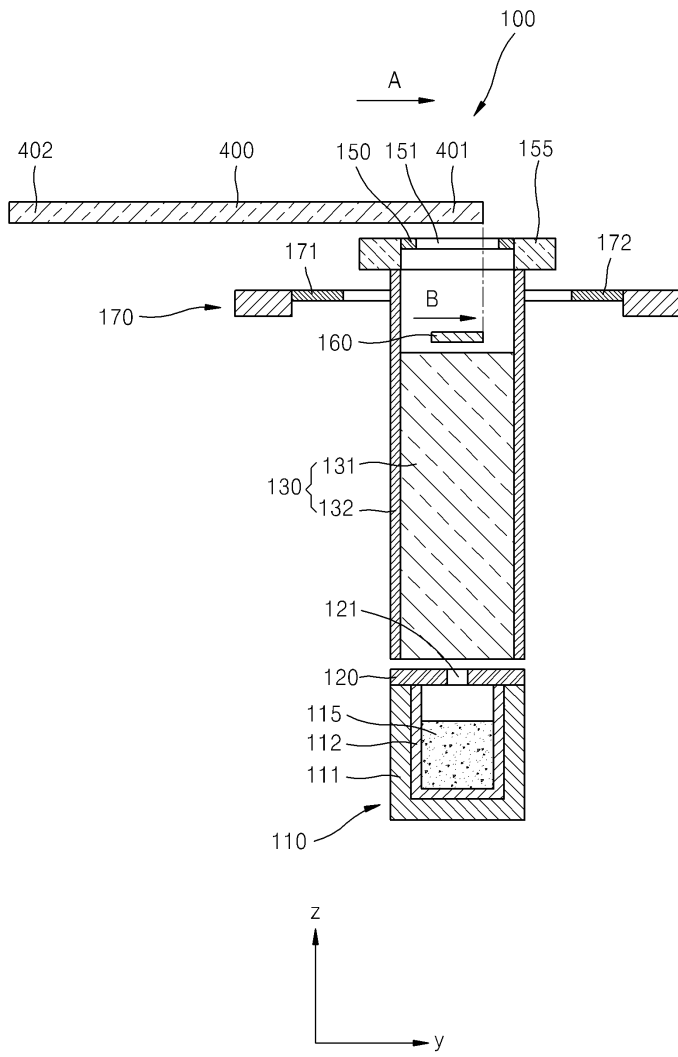
도면4



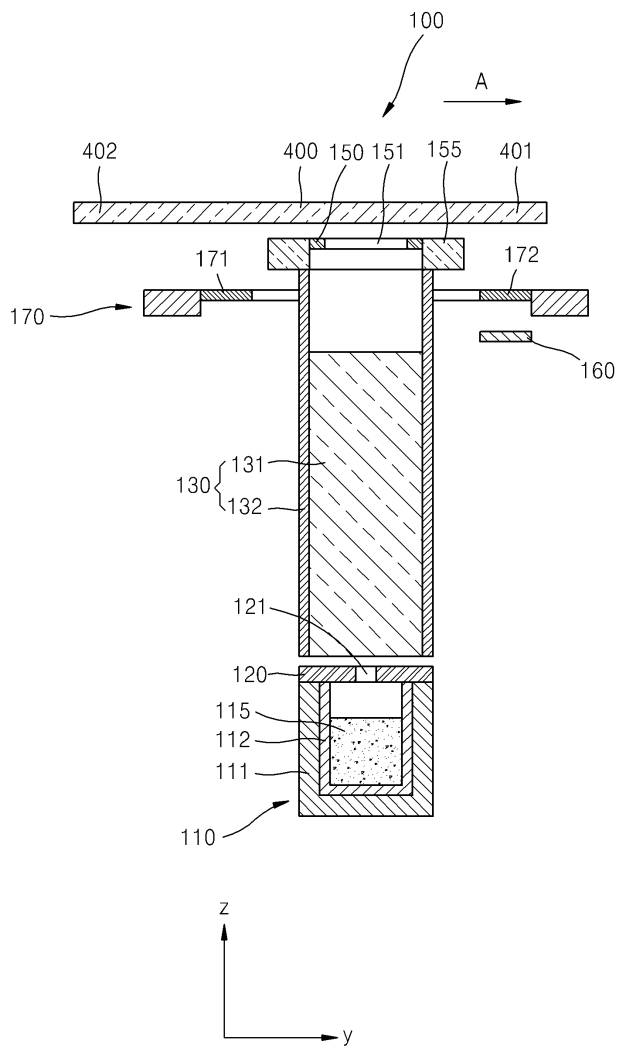
도면5



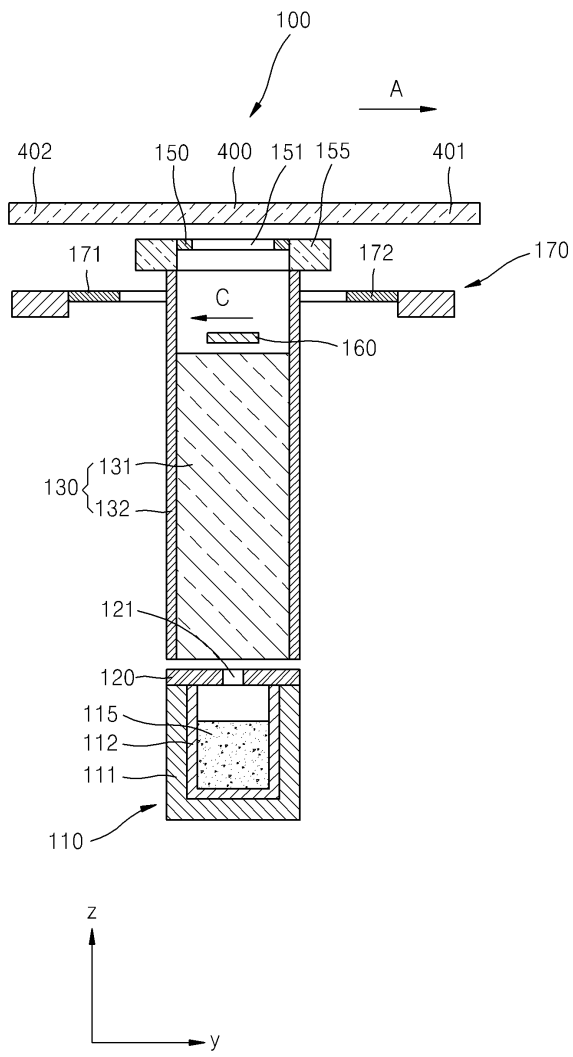
도면6



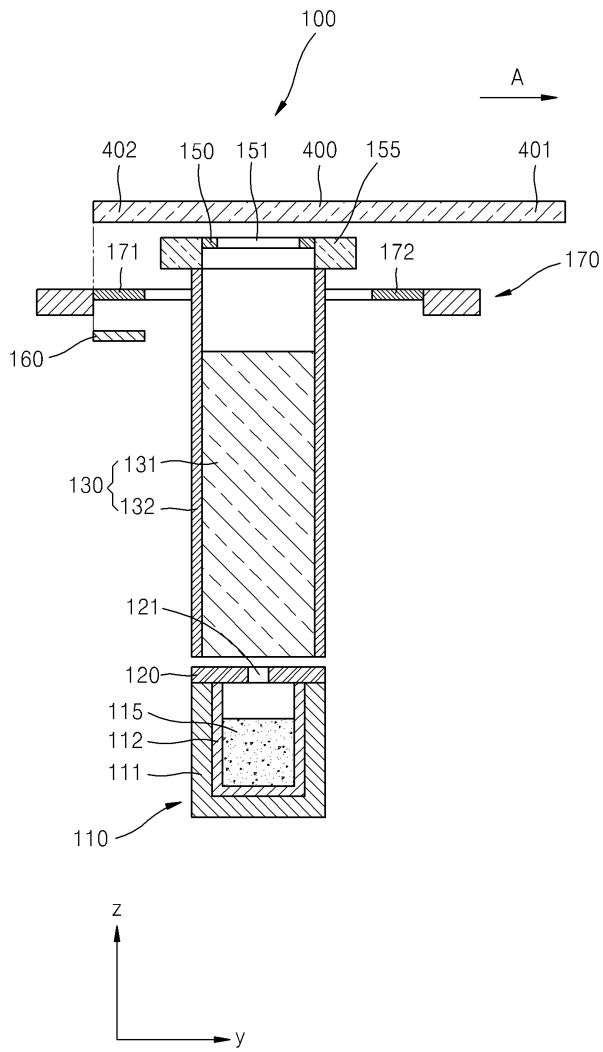
도면7



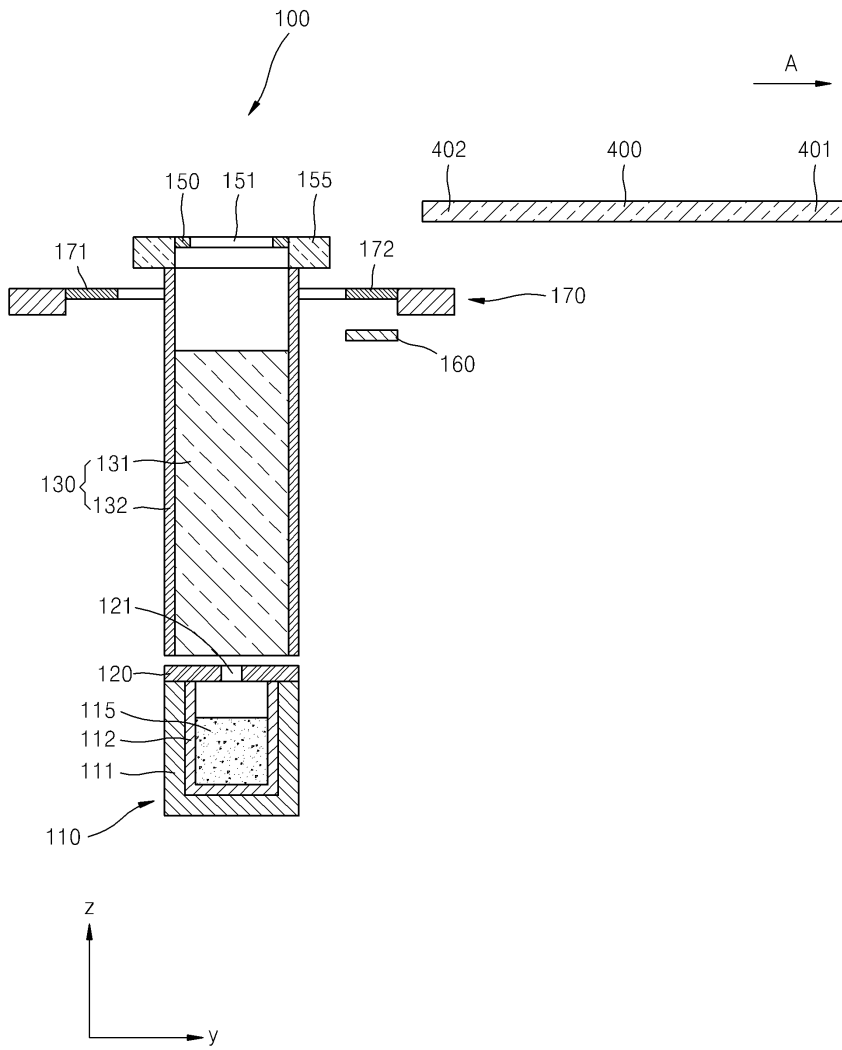
도면8



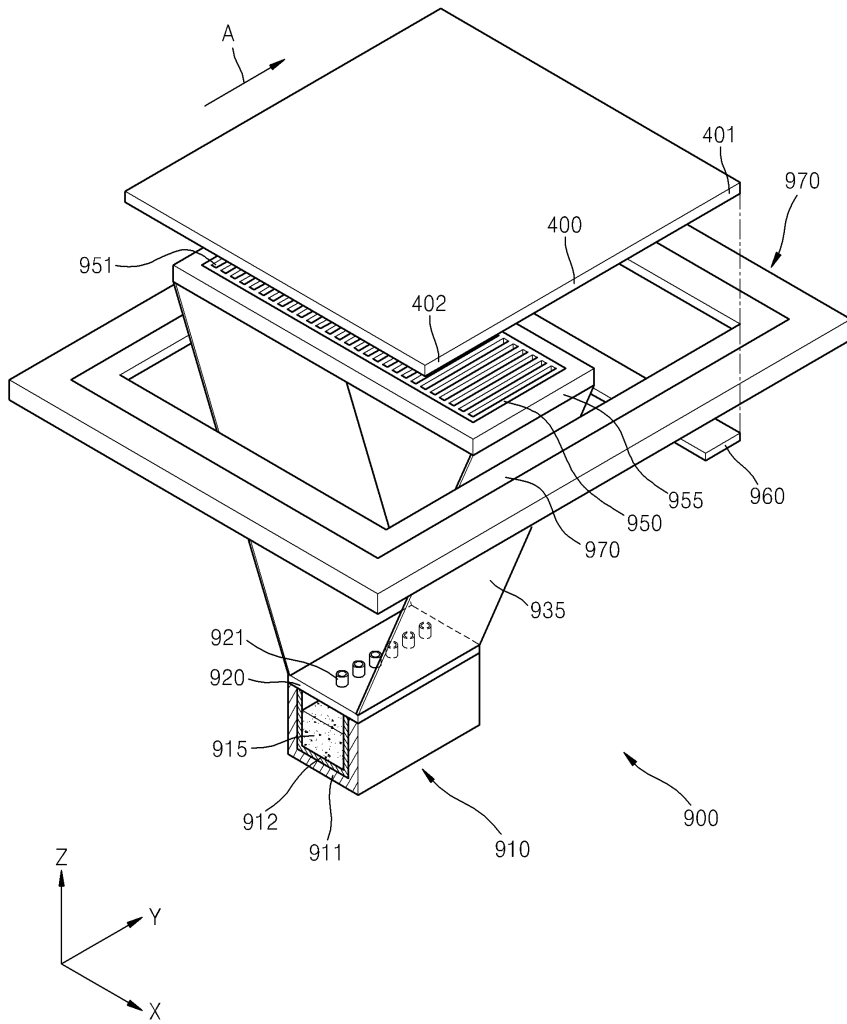
도면9



도면11



도면12



专利名称(译)	有机层沉积设备和使用其的有机发光显示设备的制造方法		
公开(公告)号	KR1020120042154A	公开(公告)日	2012-05-03
申请号	KR1020100103678	申请日	2010-10-22
[标]申请(专利权)人(译)	三星显示有限公司		
申请(专利权)人(译)	三星显示器有限公司		
当前申请(专利权)人(译)	三星显示器有限公司		
[标]发明人	LEE YUN MI 이윤미 PARK HYUN SOOK 박현숙 KIM JONG HEON 김종헌 CHANG SEOK RAK 장석락		
发明人	이윤미 박현숙 김종헌 장석락		
IPC分类号	H01L51/56 C23C14/04 C23C14/12 C23C14/24 H01L51/00 B05D5/06		
CPC分类号	H01L51/56 C23C14/042 C23C14/12 C23C14/243 H01L51/0011 B05D5/06		
其他公开文献	KR101723506B1		
外部链接	Espacenet		

摘要(译)

用途：提供有机层沉积设备和使用该设备的有机发光显示设备的制造方法，以布置与基板具有预定间隙的图案化缝隙片，从而防止阴影形成和图案偏移现象。组织：沉积源（110）将沉积材料排出到基板（400）。沉积源喷嘴部分（120）布置在沉积源的一侧。图案化缝隙片（150）布置成面对沉积源喷嘴部分。第一绝缘构件（160）布置在基板和沉积源之间。第二绝缘构件（170）布置在第一绝缘构件和基板之间。

