



(19) 대한민국특허청(KR)
(12) 공개특허공보(A)

(11) 공개번호 10-2012-0042146
(43) 공개일자 2012년05월03일

(51) 국제특허분류(Int. Cl.)
H01L 51/52 (2006.01)

(21) 출원번호 10-2010-0103670

(22) 출원일자 2010년10월22일

심사청구일자 없음

(71) 출원인

삼성모바일디스플레이주식회사

경기도 용인시 기흥구 삼성2로 95 (농서동)

(72) 발명자

이현희

경기도 용인시 기흥구 삼성2로 95 (농서동)

한규섭

경기도 용인시 기흥구 삼성2로 95 (농서동)

강대혁

경기도 용인시 기흥구 삼성2로 95 (농서동)

(74) 대리인

리엔목특허법인

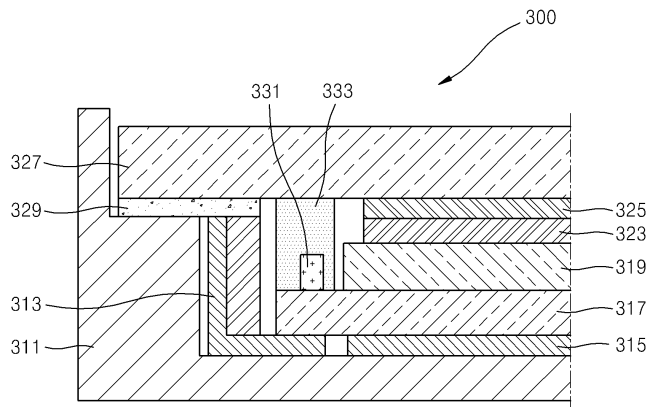
전체 청구항 수 : 총 9 항

(54) 발명의 명칭 유기 발광 표시 장치 및 이를 구비한 전자 기기

(57) 요약

외부 충격에 대한 완충 기능을 구비하여 내충격 특성을 개선한 유기 발광 표시 장치 및 이를 구비한 전자 기기를 제공하기 위하여, 본 발명은 프레임; 상기 프레임 상에 배치되고 일면 상에 디스플레이부가 형성되는 제1 기판; 상기 제1 기판과 마주보도록 배치되는 제2 기판; 상기 제1 기판 및 상기 제2 기판 중 어느 일 측 상에 배치되는 드라이버 IC; 및 상기 드라이버 IC를 덮도록 형성되는 완충 부재를 포함하는 유기 발광 표시 장치를 제공한다.

대표도 - 도3



특허청구의 범위

청구항 1

프레임;

상기 프레임 상에 배치되고 일면 상에 디스플레이부가 형성되는 제1 기판;

상기 제1 기판과 마주보도록 배치되는 제2 기판;

상기 제1 기판 및 상기 제2 기판 중 어느 일 측 상에 배치되는 드라이버 IC; 및

상기 드라이버 IC를 덮도록 형성되는 완충 부재를 포함하는 유기 발광 표시 장치.

청구항 2

제 1 항에 있어서,

상기 제1 기판 및 상기 제2 기판 중 상기 드라이버 IC가 배치되는 기판은 나머지 기판보다 길이가 더 길도록 연장 형성되고, 상기 드라이버 IC는 상기 연장 형성된 영역에 배치되는 것을 특징으로 하는 유기 발광 표시 장치.

청구항 3

제 1 항에 있어서,

상기 프레임과 상기 제1 기판은 밀착 결합하는 것을 특징으로 하는 유기 발광 표시 장치.

청구항 4

제 1 항 내지 제 3 항 중 어느 한 항에 기재된 유기 발광 표시 장치;

상기 유기 발광 표시 장치를 수납하는 하우징; 및

상기 하우징의 전방에 배치되는 투명 보호부(window)를 포함하는 전자 기기.

청구항 5

제 4 항에 있어서,

상기 완충 부재는 상기 제1 기판과 상기 투명 보호부 사이에 배치되는 것을 특징으로 하는 전자 기기.

청구항 6

제 5 항에 있어서,

상기 완충 부재는 상기 제1 기판 및 상기 투명 보호부와 각각 접촉하도록 배치되는 것을 특징으로 하는 전자 기기.

청구항 7

제 4 항에 있어서,

상기 하우징과 상기 프레임은 밀착 결합하는 것을 특징으로 하는 전자 기기.

청구항 8

제 4 항에 있어서,

상기 하우징과 상기 제1 기판 사이에 개재되는 압축 완충 테이프를 더 포함하는 것을 특징으로 하는 전자 기기.

청구항 9

제 4 항에 있어서,

상기 하우징과 상기 압축 완충 테이프는 밀착 결합하는 것을 특징으로 하는 전자 기기.

명세서

기술분야

[0001] 본 발명은 유기 발광 표시 장치와 이를 구비한 전자 기기에 관한 것으로서, 상세하게는 외부 충격에 대한 완충 기능을 구비하여 내충격 특성을 개선한 유기 발광 표시 장치 및 이를 구비한 전자 기기에 관한 것이다.

배경기술

[0002] 통상적으로, 평판 표시 장치(flat display device)는 크게 발광형과 수광형으로 분류할 수 있다. 발광형으로는 평판 음극선관(flat cathode ray tube)과, 플라즈마 디스플레이 패널(plasma display panel)과, 전계 발광 소자(electro luminescent device)와, 발광 다이오드(light emitting diode) 등이 있다. 수광형으로는 액정 디스플레이(liquid crystal display)를 들 수 있다. 이 중에서, 전계 발광 소자는 시야각이 넓고, 콘트라스트가 우수할 뿐만 아니라 응답 속도가 빠르다는 장점을 가지고 있어서 차세대 표시 소자로서 주목을 받고 있다. 이러한 전자 발광 소자는 발광층을 형성하는 물질에 따라서 무기 전계 발광 소자와 유기 전계 발광 소자로 구분된다.

[0003] 이 중에서, 유기 전계 발광 소자는 형광성 유기 화합물을 전기적으로 여기(excitation)시켜서 발광시키는 자발광형 디스플레이로 낮은 전압에서 구동이 가능하고, 박형화가 용이하며, 광시야각, 빠른 응답 속도 등 액정 디스플레이에 있어서 문제점으로 지적되는 것을 해결할 수 있는 차세대 디스플레이로 주목받고 있다.

[0004] 유기 전계 발광 소자는 애노드 전극과 캐소드 전극 사이에 유기물로 이루어진 발광층을 구비하고 있다. 유기 전계 발광 소자는 이들 전극들에 양극 및 음극 전압이 각각 인가됨에 따라 애노드 전극으로부터 주입된 정공(hole)이 정공 수송층을 경유하여 발광층으로 이동되고, 전자는 캐소드 전극으로부터 전자 수송층을 경유하여 발광층으로 이동되어서, 발광층에서 전자와 정공이 재결합하여 여기자(exciton)을 생성하게 된다. 이 여기자가 여기 상태에서 기저 상태로 변화됨에 따라, 발광층의 형광성 분자가 발광함으로써 화상을 형성하게 된다. 풀 컬러(full color)형 유기 전계 발광 소자의 경우에는 적(R), 녹(G), 청(B)의 삼색을 발광하는 화소(pixel)를 구비하도록 함으로써 풀 컬러를 구현한다.

[0005] 일반적으로 유기 발광 표시 장치는 내부에 유기 전계 발광 소자가 구비된 패널 어셈블리와, 상기 패널 어셈블리가 수용되는 하우징과, 연성 회로기판을 통해 상기 패널 어셈블리와 전기적으로 연결되는 인쇄회로기판을 포함한다.

[0006] 도 1은 종래의 유기 발광 표시 장치를 나타내는 단면도이다.

[0007] 도 1을 참조하면, 종래의 유기 발광 표시 장치(100)는 하우징(111), 프레임(113), 압축 완충 테이프(115), 제1 기판(117), 제2 기판(119), 편광판(123), 투명 보호부(window)(127) 및 접착 부재(129)를 포함한다.

[0008] 이러한 유기 발광 표시 장치(100)는 어셈블리를 구성하는 장치 중에서 투명 보호부(window)(127)와 제2 기판(119)과 위에 부착하는 얇은 두께의 편광판(123) 사이의 빈 공간에 존재하는 공기층으로 인해, 유기 발광 표시 장치(100)의 휘도, 투과율, 반사율, 시인성 등이 저하된다는 문제점이 존재하였다. 이를 해결하기 위하여, 패널 어셈블리의 내부의 빈 공간에 레진 등을 충전하는 구조가 개발되고 있다.

[0009] 도 2는 또 다른 종래의 유기 발광 표시 장치를 나타내는 단면도이다.

[0010] 도 2를 참조하면, 본 발명의 일 실시예에 따른 유기 발광 표시 장치(200)는 하우징(211), 프레임(213), 압축 완충 테이프(215), 제1 기판(217), 제2 기판(219), 편광판(223), 레진(225), 투명 보호부(window)(227), 접착 부재(229) 및 드라이버 IC(231)를 포함한다.

[0011] 이와 같이, 패널 어셈블리의 내부의 빈 공간에 레진(225)이 형성됨으로써, 디스플레이 특성이 개선될 수 있는 반면, 외부 충격에 대한 내충격성은 오히려 저하될 수 있다. 즉, 도 1에 도시된 유기 발광 표시 장치(100)의 경우, 외부에서 충격이 가해지면 투명 보호부(window)(127)가 휘면서 충격량의 일부분을 흡수하고, 나머지 충격량만이 디스플레이부(미도시)에 전달되었다. 그러나, 도 2에 도시된 유기 발광 표시 장치(200)의 경우, 외부 충격이 완충 작용 없이 그대로 디스플레이부(미도시)에 전달되기 때문에 내충격성이 저하된다는 문제점이 존재하였다.

[0012] 또한, 제1 기판(217) 또는 제2 기판(219) 중 어느 일 측에는 디스플레이부(미도시)를 구동하기 위한 드라이버

IC(231)가 배치되는데, 이와 같은 드라이버 IC(231)가 배치되기 위하여서는 도 2에 도시된 바와 같이 제1 기관(217)과 제2 기관(219) 사이에 길이 차이가 존재하게 된다. 그리고 이와 같은 길이 차이로 인해 드라이버 IC(231) 상부에 빈 공간이 발생하게 되며, 외부에서 충격이 가하여지면 이 빈 공간으로 인해 깨짐이 발생할 수 있다는 문제점이 존재하였다.

발명의 내용

해결하려는 과제

[0013] 본 발명은 외부 충격에 대한 완충 기능을 구비하여 내충격 특성을 개선한 유기 발광 표시 장치 및 이를 구비한 전자 기기를 제공하고자 한다.

과제의 해결 수단

[0014] 본 발명은 프레임; 상기 프레임 상에 배치되고 일면 상에 디스플레이부가 형성되는 제1 기관; 상기 제1 기관과 마주보도록 배치되는 제2 기관; 상기 제1 기관 및 상기 제2 기관 중 어느 일 측 상에 배치되는 드라이버 IC; 및 상기 드라이버 IC를 덮도록 형성되는 완충 부재를 포함하는 유기 발광 표시 장치를 제공한다.

[0015] 본 발명에 있어서, 상기 제1 기관 및 상기 제2 기관 중 상기 드라이버 IC가 배치되는 기관은 나머지 기관보다 길이가 더 길도록 연장 형성되고, 상기 드라이버 IC는 상기 연장 형성된 영역에 배치될 수 있다.

[0016] 본 발명에 있어서, 상기 프레임과 상기 제1 기관은 밀착 결합할 수 있다.

[0017] 다른 측면에 따른 본 발명은 상기 유기 발광 표시 장치; 상기 유기 발광 표시 장치를 수납하는 하우징; 및 상기 하우징의 전방에 배치되는 투명 보호부(window)를 포함하는 전자 기기를 제공한다.

[0018] 본 발명에 있어서, 상기 완충 부재는 상기 제1 기관과 상기 투명 보호부 사이에 배치될 수 있다.

[0019] 여기서, 상기 완충 부재는 상기 제1 기관 및 상기 투명 보호부와 각각 접촉하도록 배치될 수 있다.

[0020] 본 발명에 있어서, 상기 하우징과 상기 프레임은 밀착 결합할 수 있다.

[0021] 본 발명에 있어서, 상기 하우징과 상기 제1 기관 사이에 개재되는 압축 완충 테이프를 더 포함할 수 있다.

[0022] 본 발명에 있어서, 상기 하우징과 상기 압축 완충 테이프는 밀착 결합할 수 있다.

발명의 효과

[0023] 이와 같은 본 발명에 의해서 유기 발광 표시 장치 및 이를 구비한 전자 기기의 내충격성이 향상되는 효과를 얻을 수 있다.

도면의 간단한 설명

[0024] 도 1 및 도 2는 종래의 유기 발광 표시 장치를 나타내는 단면도이다.

도 3은 본 발명의 일 실시예에 따른 유기 발광 표시 장치를 나타내는 단면도이다.

도 4는 본 발명의 일 비교예에 따른 유기 발광 표시 장치를 나타내는 단면도이다.

발명을 실시하기 위한 구체적인 내용

[0025] 이하, 첨부한 도면을 참고로 하여 본 발명의 실시예에 대하여 본 발명이 속하는 기술 분야에서 통상의 지식을 가진 자가 용이하게 실시할 수 있도록 상세히 설명한다. 본 발명은 여러 가지 상이한 형태로 구현될 수 있으며 여기에서 설명하는 실시예에 한정되지 않는다.

[0026] 도 3은 본 발명의 일 실시예에 따른 유기 발광 표시 장치를 나타내는 단면도이다.

[0027] 도 3을 참조하면, 본 발명의 일 실시예에 따른 유기 발광 표시 장치(300)는 하우징(311), 프레임(313), 압축 완충 테이프(315), 제1 기관(317), 제2 기관(319), 실링부(미도시), 편광판(323), 레진(325), 투명 보호부(window)(327), 접착 부재(329), 드라이버 IC(331) 및 완충 부재(333)를 포함한다.

[0028] 상세히, 하우징(311)은 유기 발광 표시 장치(300)의 외형을 형성하며, 그 내부에는 패널 어셈블리가 수용되는

프레임(313)이 배치된다.

[0029] 패널 어셈블리는 프레임(313) 내부에 수용되며, 서로 마주보게 배치된 제1 기관(317) 및 제2 기관(319)과, 상기 제1 기관(317)과 제2 기관(319)을 결합시키는 실링부(미도시)를 포함한다. 상세히, 제1 기관(317) 상에는 유기 발광 소자가 구비된 디스플레이부(미도시)가 구비되어 있다. 여기서, 제1 기관(317)은 SiO₂를 주성분으로 하는 투명한 유리 재질로 이루어질 수 있다. 제1 기관(317)은 반드시 이에 한정되는 것은 아니며 투명한 플라스틱 재질로 형성할 수도 있다. 한편, 디스플레이부(미도시)가 구비된 제1 기관(317)의 상부에 제2 기관(319)이 합착된다. 이 제2 기관(319) 역시 글라스재 기관뿐만 아니라 아크릴과 같은 다양한 플라스틱재 기관을 사용할 수도 있으며, 더 나아가 금속판을 사용할 수도 있다. 제1 기관(317)과 제2 기관(319)은 실링부(미도시)에 의해 합착된다. 이 실링부(미도시)는 실링 글래스 프릿(sealing glass frit) 등과 같이 통상적으로 사용되는 것을 사용할 수 있다.

[0030] 제2 기관(319) 상부에는 편광판(323), 레진(325) 및 투명 보호부(window)(327)가 차례로 배치되며, 투명 보호부(window)(327)의 테두리에는 접착 부재(329)가 형성되어, 하우징(311)과 투명 보호부(window)(327)를 접착시킨다. 여기서, 접착 부재(329)로는 가스켓 쿠션 접착제(Gasket cushion adhesive)(329)가 사용되어, 소정의 완충 부재의 역할까지 수행할 수도 있다.

[0031] 한편, 상기 프레임(313)과 제1 기관(317) 사이에는 압축 완충 테이프(315)가 개재되어 프레임(313)과 제1 기관(317)을 접착시키는 동시에, 패널 어셈블리, 상세하게는 제1 기관(317), 제2 기관(319) 및 실링부(미도시)에 가해지는 충격을 감소시키는 역할을 수행할 수 있다.

[0032] 한편, 제1 기관(317)의 일 측 상부에는 디스플레이부(미도시)를 구동하기 위한 드라이버 IC(331)가 배치되며, 상기 드라이버 IC(331)를 덮도록 제1 기관(317)과 투명 보호부(window)(327) 사이에는 완충 부재(333)가 개재된다. 이에 대하여 상세히 설명하면 다음과 같다.

[0033] 상술한 바와 같이, 제1 기관(317) 또는 제2 기관(319) 중 어느 일 측에 드라이버 IC(331)가 배치되기 위해서는 제1 기관(317)과 제2 기관(319) 사이에 길이 차이가 존재하게 된다. 그리고 이와 같은 길이 차이로 인해 드라이버 IC(331) 상부에 빈 공간이 발생하게 되며, 외부에서 충격이 가하여지면 이 빈 공간으로 인해 깨짐이 발생할 수 있다는 문제점이 존재하였다.

[0034] 이와 같은 문제점을 해결하기 위하여, 본 발명의 일 실시예에 따른 유기 발광 표시 장치(300)는 드라이버 IC(331)를 덮도록 제1 기관(317)과 투명 보호부(window)(327) 사이에 완충 부재(333)를 더 구비하는 일 특징으로 한다. 이와 같은 완충 부재(333)로는 가스켓 쿠션 접착제(Gasket cushion adhesive)나 완충 테이프 등 다양한 재료들이 사용될 수 있을 것이다.

[0035] 하기 표 1은 제1 기관(317)과 투명 보호부(window)(327) 사이에 완충 부재(333)가 개재될 경우와 그렇지 않은 경우의 충격 테스트 결과를 나타내는 표이다. 충격 테스트는 500g의 추를 5개의 포인트에서 차례로 떨어뜨려서 유기 발광 표시 장치의 깨짐 여부를 확인하는 방법으로 수행된다. 테스트는 4cm, 7cm, 10cm, 12cm, 15cm에서 각각 진행되며, 4cm에서 파손 시 0점, 7cm에서 파손 시 4점, 10cm에서 파손 시 7점, 12cm에서 파손 시 10점, 15cm에서 파손 시 12점, 15cm에서 미파손 시 15점을 부여하는 방식으로 진행된다.

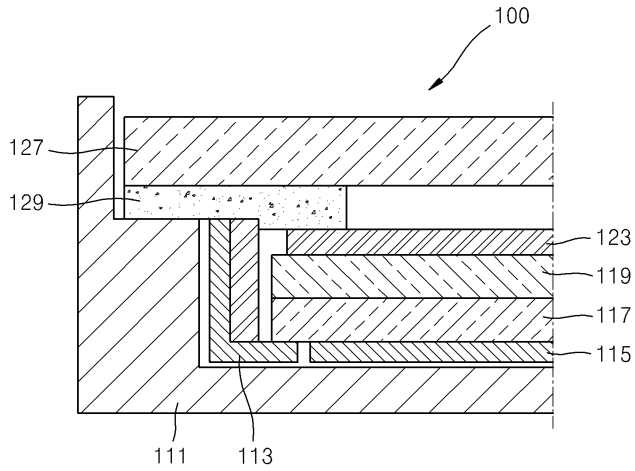
표 1

Test 결과		완충 부재 유(有)	완충 부재 무(無)
레진(resin) 두께		0.2	0.2
PET		'ㄷ'형상	-
윈도우 두께		0.7(강화)	0.7(강화)
패널 사이즈		3.5 "	3.5 "
패널 두께		0.5 / 0.4	0.5 / 0.4
베젤 형상		관통형	관통형
결과	파손 높이	4cm: 4 7cm: 3 12cm: 3	4cm: 3 7cm: 6 12cm: 1
	생존율	10cm - 30%	10cm - 0%
	접수	4.2/15	3.1/15

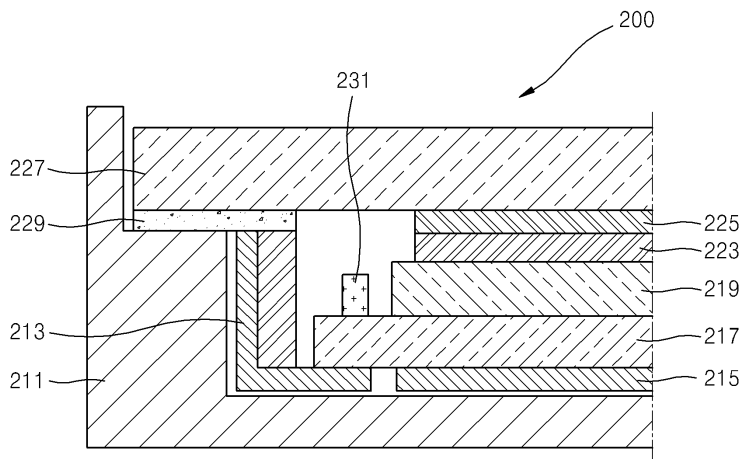
- | | |
|---------------------|----------------|
| 313: 프레임 | 315: 압축 완충 테이프 |
| 317: 제1 기판 | 319: 제2 기판 |
| 323: 편광판 | 325: 레진 |
| 327: 투명 보호부(window) | 329: 접착 부재 |
| 331: 드라이버 IC | 333: 완충 부재 |

도면

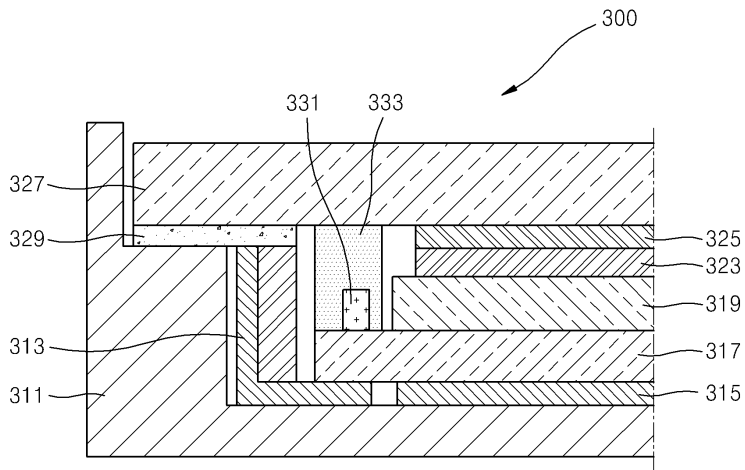
도면1



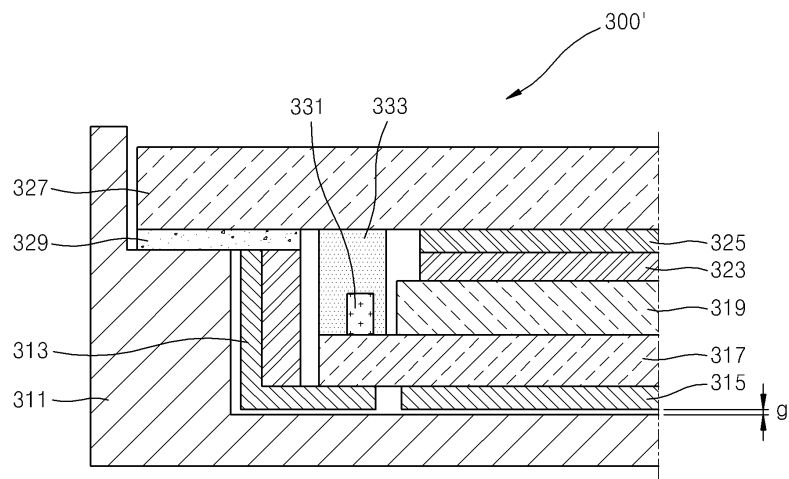
도면2



도면3



도면4



专利名称(译)	OLED显示装置和具有该OLED显示装置的电子设备		
公开(公告)号	KR1020120042146A	公开(公告)日	2012-05-03
申请号	KR1020100103670	申请日	2010-10-22
[标]申请(专利权)人(译)	三星显示有限公司		
申请(专利权)人(译)	三星显示器有限公司		
当前申请(专利权)人(译)	三星显示器有限公司		
[标]发明人	LEE HYUN HEE 이현희 HAN KYU SEOB 한규섭 KANG TAE HYEOK 강태혁		
发明人	이현희 한규섭 강태혁		
IPC分类号	H01L51/52		
CPC分类号	H01L51/524 H01L27/3241		
其他公开文献	KR101812065B1		
外部链接	Espacenet		

摘要(译)

为了通过提供抵抗外部冲击的缓冲功能来提供具有改善的抗冲击性的有机发光二极管显示器和具有该有机发光二极管显示器的电子设备，第一基板，设置在框架上并具有形成在其一个表面上的显示部分，第二基板设置成面向第一基板，驱动器IC，设置在第一基板和第二基板中的任一个上;并且形成缓冲构件以覆盖驱动器IC。公开的专利申请No.10-2012-0042146

