



(19) 대한민국특허청(KR)  
(12) 공개특허공보(A)

(11) 공개번호 10-2011-0112124  
(43) 공개일자 2011년10월12일

(51) Int. Cl.

H01L 51/52 (2006.01)

(21) 출원번호 10-2010-0031557

(22) 출원일자 2010년04월06일

심사청구일자 2010년04월06일

(71) 출원인

삼성모바일디스플레이주식회사

경기도 용인시 기흥구 농서동 산24번지

(72) 발명자

문찬경

경기도 용인시 기흥구 농서동 산24

(74) 대리인

리앤목특허법인

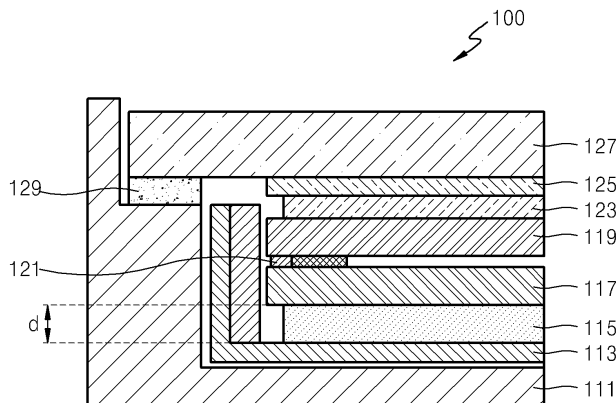
전체 청구항 수 : 총 9 항

(54) 유기 발광 표시 장치 및 이를 구비한 전자 기기

(57) 요약

외부 충격에 대한 완충 기능을 구비하여 내충격 특성을 개선한 유기 발광 표시 장치 및 이를 구비한 전자 기기를 제공하기 위하여, 본 발명은 프레임; 일면 상에 디스플레이부가 형성된 제1 기판과, 상기 제1 기판과 마주보도록 배치되는 제2 기판과, 상기 제1 기판 및 상기 제2 기판의 테두리에 형성되어 상기 제1 기판 및 상기 제2 기판을 결합시키는 실링부를 포함하는 패널 어셈블리; 및 상기 프레임과 상기 패널 어셈블리 사이에 개재되는 압축 완충 테이프를 포함하는 유기 발광 표시 장치를 제공한다.

대표도 - 도1a



## 특허청구의 범위

### 청구항 1

프레임;

일면 상에 디스플레이부가 형성된 제1 기판과, 상기 제1 기판과 마주보도록 배치되는 제2 기판과, 상기 제1 기판 및 상기 제2 기판의 테두리에 형성되어 상기 제1 기판 및 상기 제2 기판을 결합시키는 실링부를 포함하는 패널 어셈블리; 및

상기 프레임과 상기 패널 어셈블리 사이에 개재되는 압축 완충 테이프를 포함하는 유기 발광 표시 장치.

### 청구항 2

제 1 항에 있어서,

상기 압축 완충 테이프는 상기 제1 기판과 상기 프레임 간의 간격보다 두껍게 형성되어 상기 패널 어셈블리에 의하여 압축되는 것을 특징으로 하는 유기 발광 표시 장치.

### 청구항 3

제 1 항에 있어서,

상기 압축 완충 테이프에 가해지는 압축력은 영역별로 상이한 것을 특징으로 하는 유기 발광 표시 장치.

### 청구항 4

제 3 항에 있어서,

상기 제1 기판의 상기 디스플레이부가 형성된 영역에 배치된 상기 압축 완충 테이프에 가해지는 압축력이, 상기 제1 기판의 가장자리 영역에 배치된 상기 압축 완충 테이프에 가해지는 압축력보다 큰 것을 특징으로 하는 유기 발광 표시 장치.

### 청구항 5

제 1 항에 있어서,

상기 압축 완충 테이프는 상기 제1 기판과 상기 프레임 간의 최대 이격 거리를 최소화시키는 것을 특징으로 하는 유기 발광 표시 장치.

### 청구항 6

제 1 항 내지 제 5 항 중 어느 한 항에 기재된 유기 발광 표시 장치; 상기 유기 발광 표시 장치를 수납하는 하우징; 및 상기 하우징의 전방에 고정되는 투명 보호부(window)를 포함하는 전자 기기.

### 청구항 7

제 6 항에 있어서,

상기 하우징과 상기 투명 보호부 사이에 위치하며 완충 기능을 가지는 접착 부재를 더 포함하는 전자 기기.

### 청구항 8

제 6 항에 있어서,

상기 투명 보호부와 접촉하는 상기 하우징의 일 단부가 절곡 형성되어, 상기 일 단부가 투명 보호부의 테두리부를 덮도록 형성되는 것을 특징으로 하는 전자 기기.

### 청구항 9

제 8 항에 있어서,

상기 하우징의 일 단부와 접촉하는 상기 투명 보호부의 테두리부는 단차지게 형성되는 것을 특징으로 하는 전자 기기.

**명세서**

**기술분야**

[0001] 본 발명은 유기 발광 표시 장치와 이를 구비한 전자 기기에 관한 것으로서, 상세하게는 외부 충격에 대한 완충 기능을 구비하여 내충격 특성을 개선한 유기 발광 표시 장치 및 이를 구비한 전자 기기에 관한 것이다.

**배경기술**

[0002] 통상적으로, 평판 표시 장치(flat display device)는 크게 발광형과 수광형으로 분류할 수 있다. 발광형으로는 평판 음극선관(flat cathode ray tube)과, 플라즈마 디스플레이 패널(plasma display panel)과, 전계 발광 소자(electro luminescent device)와, 발광 다이오드(light emitting diode) 등이 있다. 수광형으로는 액정 디스플레이(liquid crystal display)를 들 수 있다. 이 중에서, 전계 발광 소자는 시야각이 넓고, 콘트라스트가 우수할 뿐만 아니라 응답 속도가 빠르다는 장점을 가지고 있어서 차세대 표시 소자로서 주목을 받고 있다. 이러한 전자 발광 소자는 발광층을 형성하는 물질에 따라서 무기 전계 발광 소자와 유기 전계 발광 소자로 구분된다.

[0003] 이 중에서, 유기 전계 발광 소자는 형광성 유기 화합물을 전기적으로 여기(excitation)시켜서 발광시키는 자발광형 디스플레이로 낮은 전압에서 구동이 가능하고, 박형화가 용이하며, 광시야각, 빠른 응답 속도 등 액정 디스플레이에 있어서 문제점으로 지적되는 것을 해결할 수 있는 차세대 디스플레이로 주목받고 있다.

[0004] 유기 전계 발광 소자는 애노드 전극과 캐소드 전극 사이에 유기물로 이루어진 발광층을 구비하고 있다. 유기 전계 발광 소자는 이들 전극들에 양극 및 음극 전압이 각각 인가됨에 따라 애노드 전극으로부터 주입된 정공(hole)이 정공 수송층을 경유하여 발광층으로 이동되고, 전자는 캐소드 전극으로부터 전자 수송층을 경유하여 발광층으로 이동되어서, 발광층에서 전자와 정공이 재결합하여 여기자(exciton)을 생성하게 된다. 이 여기자가 여기 상태에서 기저 상태로 변화됨에 따라, 발광층의 형광성 분자가 발광함으로써 화상을 형성하게 된다. 풀 컬러(full color)형 유기 전계 발광 소자의 경우에는 적(R), 녹(G), 청(B)의 삼색을 발광하는 화소(pixel)를 구비하도록 함으로써 풀 컬러를 구현한다.

[0005] 일반적으로 유기 발광 표시 장치는 내부에 유기 전계 발광 소자가 구비된 패널 어셈블리와, 상기 패널 어셈블리가 수용되는 하우징과, 연성 회로기판을 통해 상기 패널 어셈블리와 전기적으로 연결되는 인쇄회로기판을 포함한다.

[0006] 이러한 유기 발광 표시 장치는 패널 어셈블리를 구성하는 두 장의 기판이 얇은 두께로 형성되고, 패널 어셈블리의 내부가 액정으로 채워진 액정 표시장치와 달리 패널 어셈블리의 내부에 빈 공간이 존재하는 구조이므로 낙하 충격에 취약하다.

[0007] 따라서, 사용자가 유기 발광 표시 장치가 장착된 전자 기기를 사용 중에 떨어뜨리면, 순간적으로 큰 비틀림 하중 또는 굽힘 하중이 패널 어셈블리에 전달되어 패널 어셈블리가 쉽게 파손될 수 있다.

**발명의 내용**

**해결하려는 과제**

[0008] 본 발명은 외부 충격에 대한 완충 기능을 구비하여 내충격 특성을 개선한 유기 발광 표시 장치 및 이를 구비한 전자 기기를 제공하고자 한다.

**과제의 해결 수단**

[0009] 본 발명은 프레임; 일면 상에 디스플레이부가 형성된 제1 기판과, 상기 제1 기판과 마주보도록 배치되는 제2 기판과, 상기 제1 기판 및 상기 제2 기판의 테두리에 형성되어 상기 제1 기판 및 상기 제2 기판을 결합시키는 실링부를 포함하는 패널 어셈블리; 및 상기 프레임과 상기 패널 어셈블리 사이에 개재되는 압축 완충 테이프를 포함하는 유기 발광 표시 장치를 제공한다.

[0010] 본 발명에 있어서, 상기 압축 완충 테이프는 상기 제1 기판과 상기 프레임 간의 간격보다 두껍게 형성되어 상기

패널 어셈블리에 의하여 압축될 수 있다.

- [0011] 본 발명에 있어서, 상기 압축 완충 테이프에 가해지는 압축력은 영역별로 상이할 수 있다.
- [0012] 여기서, 상기 제1 기관의 상기 디스플레이부가 형성된 영역에 배치된 상기 압축 완충 테이프에 가해지는 압축력이, 상기 제1 기관의 가장자리 영역에 배치된 상기 압축 완충 테이프에 가해지는 압축력보다 클 수 있다.
- [0013] 본 발명에 있어서, 상기 압축 완충 테이프는 상기 제1 기관과 상기 프레임 간의 최대 이격 거리를 최소화시킬 수 있다.
- [0014] 다른 측면에 따른 본 발명은, 상술한 유기 발광 표시 장치; 상기 유기 발광 표시 장치를 수납하는 하우징; 및 상기 하우징의 전방에 고정되는 투명 보호부(window)를 포함하는 전자 기기를 제공한다.
- [0015] 본 발명에 있어서, 상기 하우징과 상기 투명 보호부 사이에 위치하며 완충 기능을 가지는 접착 부재를 포함할 수 있다.
- [0016] 본 발명에 있어서, 상기 투명 보호부와 접촉하는 상기 하우징의 일 단부가 절곡 형성되어, 상기 일 단부가 투명 보호부의 테두리부를 덮도록 형성될 수 있다.
- [0017] 여기서, 상기 하우징의 일 단부와 접촉하는 상기 투명 보호부의 테두리부는 단차지게 형성될 수 있다.

**발명의 효과**

- [0018] 이와 같은 본 발명에 의해서 유기 발광 표시 장치 및 이를 구비한 전자 기기의 내충격성이 향상되는 효과를 얻을 수 있다.

**도면의 간단한 설명**

- [0019] 도 1a는 본 발명의 일 실시예에 따른 유기 발광 표시 장치를 나타내는 단면도이다.  
 도 1b 및 도 1c는 도 1a의 유기 발광 표시 장치에 낙하 충격이 가해지는 과정을 나타내는 단면도이다.  
 도 2a 내지 도 2d는 일반적인 유기 발광 표시 장치에 낙하 충격이 가해졌을 때, 실링부가 파손되는 과정을 나타내는 도면이다.  
 도 3은 본 발명의 다른 실시예에 따른 유기 발광 표시 장치를 나타내는 단면도이다.  
 도 4는 본 발명의 또 다른 실시예에 따른 유기 발광 표시 장치를 나타내는 단면도이다.

**발명을 실시하기 위한 구체적인 내용**

- [0020] 이하, 첨부한 도면을 참고로 하여 본 발명의 실시예에 대하여 본 발명이 속하는 기술 분야에서 통상의 지식을 가진 자가 용이하게 실시할 수 있도록 상세히 설명한다. 본 발명은 여러 가지 상이한 형태로 구현될 수 있으며 여기에서 설명하는 실시예에 한정되지 않는다.
- [0021] 도 1a는 본 발명의 일 실시예에 따른 유기 발광 표시 장치를 나타내는 단면도이다.
- [0022] 도 1a를 참조하면, 본 발명의 일 실시예에 따른 유기 발광 표시 장치(100)는 하우징(111), 프레임(113), 압축 완충 테이프(115), 제1 기관(117), 제2 기관(119), 실링부(121), 편광판(123), 레진(125), 투명 보호부(window)(127) 및 접착 부재(129)를 포함한다.
- [0023] 상세히, 하우징(111)은 유기 발광 표시 장치(100)의 외형을 형성하며, 그 내부에는 패널 어셈블리가 수용되는 프레임(113)이 배치된다.
- [0024] 패널 어셈블리는 프레임(113) 내부에 수용되며, 서로 마주보게 배치된 제1 기관(117) 및 제2 기관(119)과, 상기 제1 기관(117)과 제2 기관(119)을 결합시키는 실링부(121)를 포함한다. 상세히, 제1 기관(117) 상에는 유기 발광 소자가 구비된 디스플레이부(미도시)가 구비되어 있다. 여기서, 제1 기관(117)은 SiO<sub>2</sub>를 주성분으로 하는 투명한 유리 재질로 이루어질 수 있다. 제1 기관(117)은 반드시 이에 한정되는 것은 아니며 투명한 플라스틱 재로 형성할 수도 있다. 한편, 디스플레이부(미도시)가 구비된 제1 기관(117)의 상부에 제2 기관(119)이 합착된다. 이 제2 기관(119) 역시 글라스재 기관뿐만 아니라 아크릴과 같은 다양한 플라스틱재 기관을 사용할 수도 있으며, 더 나아가 금속판을 사용할 수도 있다. 제1 기관(117)과 제2 기관(119)은 실링부(121)에 의해 합착된다. 이 실링부(121)는 실링 글래스 프릿(sealing glass frit) 등과 같이 통상적으로 사용되는 것을 사용

할 수 있다.

- [0025] 제2 기관(119) 상부에는 편광판(123), 레진(125) 및 투명 보호부(window)(127)가 차례로 배치되며, 투명 보호부(window)(127)의 테두리에는 접착 부재(129)가 형성되어, 하우징(111)과 투명 보호부(window)(127)를 접착시킨다. 여기서, 접착 부재(129)로는 가스켓 쿠션 접착제(Gasket cushion adhesive)(129)가 사용되어, 소정의 완충 부재의 역할까지 수행할 수도 있다.
- [0026] 한편, 상기 프레임(113)과 제1 기관(117) 사이에는 압축 완충 테이프(115)가 개재되어 프레임(113)과 제1 기관(117)을 접착시키는 동시에, 패널 어셈블리, 상세하게는 제1 기관(117), 제2 기관(119) 및 실링부(121)에 가해지는 충격을 감소시키는 역할을 수행한다. 이에 대하여 상세히 설명하면 다음과 같다.
- [0027] 도 2a 내지 도 2d는 일반적인 유기 발광 표시 장치에 낙하 충격이 가해졌을 때, 실링부가 파손되는 과정을 나타내는 도면이다. 도 2a에 도시된 바와 같이 제1 기관(17)과 제2 기관(19)이 서로 일정 간격을 두고 배치되어 있는 유기 발광 표시 장치(10)에 낙하 충격이 가해지면, 제1 기관(17)과 제2 기관(19)이 지면 쪽으로 운동한다. 그러다가 제1 기관(17)이 최대한 지면 방향으로 이동하게 되면, 그 반발력에 의하여, 도 2b에 도시된 바와 같이 제1 기관(17)이 지면의 반대 방향으로 운동을 하게 되고, 그 결과 도 2c에 도시된 바와 같이, 제2 기관(19)도 지면의 반대 방향으로 운동을 하게 된다. 그리고, 어느 순간 제1 기관(17)이 그 임계점까지 상승하게 되면, 제2 기관(19)은 계속 상승하는 반면 제1 기관(17)은 하강을 시작하게 되며, 결과적으로 제1 기관(17)과 제2 기관(19)이 서로 상이한 방향으로 운동을 하게 된다. 이때, 제1 기관(17)과 제2 기관(19) 간 거리가 멀어질수록 실링부(21)에는 인장 응력이 크게 작용하게 된다. 유리 재질로 이루어져 있는 실링부(21)는 인장 응력에 취약하기 때문에, 낙하 충격 시 제1 기관(17)과 제2 기관(19)의 거리가 멀어질수록 실링부(21)에 가해지는 인장 응력이 커지고, 이로 인하여 실링부(21)가 파손되며, 따라서 이 지점을 발단으로 제1 기관(17)과 제2 기관(19)이 파손되는 것이다.
- [0028] 더욱이, 최근 경량화, 박형화를 용이하게 하며, 야외 시인성을 향상시키기 위하여 윈도우와 패널 어셈블리 사이의 간격(gap)을 제거하는 윈도우 일체형 구조를 선호하게 됨에 따라, 제1 기관(17)과 제2 기관(19) 간의 벌어짐이 더욱 증가하게 되었다.
- [0029] 이와 같은 문제점을 해결하기 위하여, 본 발명의 일 실시예에 따른 유기 발광 표시 장치(100)는, 프레임(113)과 제1 기관(117) 사이에 압축 완충 테이프(115)를 형성하여, 프레임(113)과 제1 기관(117)을 접착시키는 동시에, 패널 어셈블리, 상세하게는 제1 기관(117), 제2 기관(119) 및 실링부(121)에 가해지는 충격을 감소시키는 역할을 수행하도록 하는 것을 일 특징으로 한다.
- [0030] 상술한 바와 같이, 유기 발광 표시 장치(100)에 낙하 충격이 가해질 경우, 제1 기관(117)과 제2 기관(119) 간의 거리가 가장 멀어진 상태에서 제1 기관(117)은 아래쪽으로 운동하는 반면 제2 기관(119)은 위쪽으로 운동을 하고 있기 때문에, 제1 기관(117)과 제2 기관(119) 간의 거리가 가장 멀어진 상태에서 실링부(121)에 가장 큰 충격이 가하여진다. 따라서, 제1 기관(117)과 제2 기관(119) 간의 최대 이격 거리를 최소화시키는 것이 중요한 문제가 되며, 이를 위하여 본 발명에서는 제1 기관(117)과 프레임(113) 사이에 압축 완충 테이프(115)를 배치한다. 이와 같이 제1 기관(117)과 프레임(113) 사이에 압축 완충 테이프(115)를 배치하게 되면, 압축 완충 테이프(115)의 복원력에 의하여, 제1 기관(117)과 제2 기관(119)이 동일한 방향으로 운동을 하게 되며, 따라서 제1 기관(117)과 제2 기관(119) 간의 최대 이격 거리를 최소화된다. 즉, 도 2b에 도시된 바와 같이 유기 발광 표시 장치(100)에 낙하 충격이 가해져서 제2 기관(119)이 상측으로 운동하면, 도 2c에 도시된 바와 같이, 압축 완충 테이프(115)의 복원력에 의해 제1 기관(117) 역시 제2 기관(119)과 같이 상측으로 운동하게 되는 것이다. 이와 같은 구성에 의하여, 제1 기관(117)과 제2 기관(119) 간의 최대 이격 거리를 최소화시킴으로써, 실링부(121)에 가해지는 인장 응력 및 충격 에너지를 감소시킬 수 있으며, 따라서 실링부(121)의 파손으로 인한 제1 기관(117) 및 제2 기관(119)의 파손을 방지할 수 있다.
- [0031] 여기서, 압축 완충 테이프(115)를 형성하기 위해서는, 제1 기관(117)과 프레임(113) 사이의 거리(d)보다 두꺼운 압축 완충 테이프(115)를 프레임(113) 상부에 배치한 후, 그 상부에 제1 기관(117)을 포함하는 패널 어셈블리가 안착되면서, 제1 기관(117)이 압축 완충 테이프(115)를 가압하여, 원하는 두께(d)의 압축 완충 테이프(115)가 형성될 수 있는 것이다.
- [0032] 여기서, 본 발명의 일 실시예에 따른 유기 발광 표시 장치(100)는 상기 압축 완충 테이프(115)에 가해지는 압축력은 영역별로 상이하도록 형성할 수도 있다. 상세하게는 제1 기관(117)의 중앙부, 즉 디스플레이부(미도시)가 형성된 영역에 배치된 압축 완충 테이프(115)에 가해지는 압축력이, 제1 기관(117)의 가장자리 영역에 배치된

압축 완충 테이프(115)에 가해지는 압축력보다 크도록 압력 완충 테이프(115)가 형성될 수 있다. 이는 압축 완충 테이프(115)의 두께를 영역별로 달리하여, 압축 완충 테이프(115)의 중앙부의 두께가 가장자리부의 두께보다 두껍도록 형성함으로써 구현할 수 있다.

[0033] 만약, 두께가 동일한 압축 완충 테이프(115)를 사용할 경우, 낙하 시 패널 어셈블리의 전체 면을 위쪽으로 밀어주기 때문에, 제1 기관(117)을 전체적으로 위로 밀어주게 되어 휨의 양이 많지 않다. 이에 반하여, 측면부에는 압축력이 없는 완충 테이프를 사용하고, 중심부에는 압축력이 큰 완충 테이프를 사용할 경우, 제1 기관(117)의 중심을 보다 크게 밀어줄 수 있기 때문에, 강도 개선 효과는 커지게 된다. 또한 두께가 동일한 압축 완충 테이프(115)를 사용할 경우, 패널 어셈블리의 전체 면을 밀어주는 효과가 나타나게 되므로, 패널 어셈블리를 밀어주는 힘이 커지게 되어, 낙하시에 패널 어셈블리가 하우징으로부터 분리될 가능성이 커지게 된다. 그러나, 측면부에는 압축력이 거의 없는 완충 테이프를 사용하고, 중심부에만 압축력이 큰 완충 테이프를 사용할 경우, 패널 어셈블리를 밀어주는 힘이 전면을 밀어주는 것에 비해 줄어들게 되므로, 낙하시에 패널 어셈블리가 하우징으로부터 분리될 가능성이 줄어든다.

[0034] 도 3은 본 발명의 다른 실시예에 따른 유기 발광 표시 장치를 나타내는 단면도이다.

[0035] 도 3을 참조하면, 본 발명의 다른 실시예에 따른 유기 발광 표시 장치(100)는 하우징(111), 프레임(113), 압축 완충 테이프(115), 제1 기관(117), 제2 기관(119), 실링부(121), 편광판(123), 레진(125), 투명 보호부(window)(127) 및 접착 부재(129)를 포함한다. 여기서, 본 실시예가 전술한 실시예와 다른 점은 하우징(111)과 투명 보호부(window)(127) 사이의 결합 관계이므로, 본 실시예에서는 이를 위주로 설명한다.

[0036] 전술한 실시예에서 설명한 바와 같이 프레임(113)과 제1 기관(117) 사이에 압축 완충 테이프(115)를 형성할 경우, 제1 기관(117), 제2 기관(119) 및 실링부(121)에 가해지는 충격은 감소하는 반면, 하우징(111)과 투명 보호부(127)를 결합시키고 있는 접착 부재(129)에 가해지는 충격이 커질 수 있고 따라서, 하우징(111)과 투명 보호부(127)가 낙하 충격으로 인해 서로 분리될 가능성이 존재한다.

[0037] 이와 같은 문제점을 해결하기 위해서, 본 발명의 다른 실시예에 따른 유기 발광 표시 장치(100)는 투명 보호부(127)와 접하는 하우징(111)의 일 단부(111a)를 절곡하여, 절곡된 하우징(111)의 일 단부(111a)가 투명 보호부(127)의 테두리를 덮도록 함으로써, 투명 보호부(127)가 하우징(111)으로부터 쉽게 탈거되지 아니하도록 하는 것을 일 특징으로 한다. 이와 같은 구성에 의하여, 유기 발광 표시 장치(100)의 내충격성이 더욱 향상되는 효과를 얻을 수 있다.

[0038] 도 4는 본 발명의 또 다른 실시예에 따른 유기 발광 표시 장치를 나타내는 단면도이다.

[0039] 도 4를 참조하면, 본 발명의 또 다른 실시예에 따른 유기 발광 표시 장치(100)는 하우징(111), 프레임(113), 압축 완충 테이프(115), 제1 기관(117), 제2 기관(119), 실링부(121), 편광판(123), 레진(125), 투명 보호부(window)(127) 및 접착 부재(129)를 포함한다. 여기서, 본 실시예에서는 투명 보호부(window)(127)의 테두리부(127a)가 단차지게 형성되고, 상기 단차진 테두리부(127a)에 하우징(111)의 절곡된 일 단부(111a)가 결합된다는 점에서 전술한 실시예와 특징적으로 구분된다. 이와 같은 구성에 의하여, 유기 발광 표시 장치(100)의 내충격성이 더욱 향상되는 효과를 얻을 수 있다.

[0040] 본 발명은 도면에 도시된 실시예를 참고로 설명되었으나 이는 예시적인 것에 불과하며, 당해 기술 분야에서 통상의 지식을 가진 자라면 이로부터 다양한 변형 및 균등한 다른 실시예가 가능하다는 점을 이해할 것이다. 따라서, 본 발명의 진정한 기술적 보호 범위는 첨부된 특허청구범위의 기술적 사상에 의하여 정해져야 할 것이다.

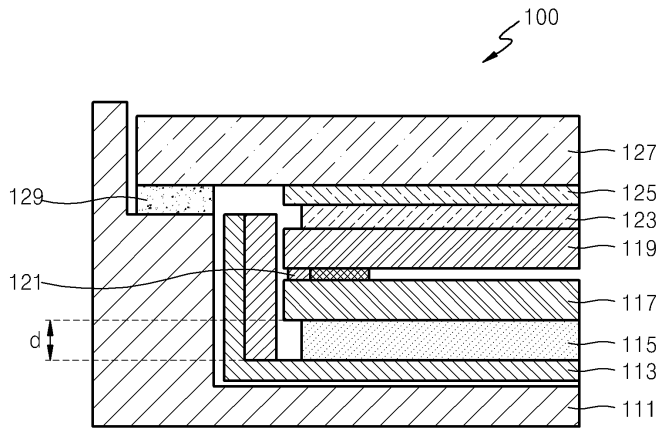
**부호의 설명**

- |        |                  |                     |
|--------|------------------|---------------------|
| [0041] | 100: 유기 발광 표시 장치 | 111: 하우징            |
|        | 113: 프레임         | 115: 압축 완충 테이프      |
|        | 117: 제1 기관       | 119: 제2 기관          |
|        | 121: 실링부         | 123: 편광판            |
|        | 125: 레진          | 127: 투명 보호부(window) |

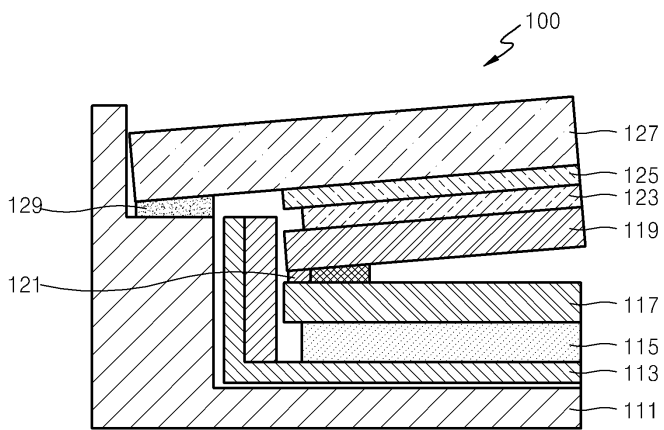
129: 접착 부재

도면

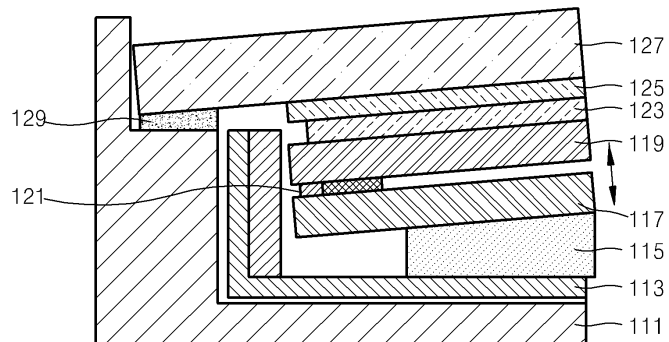
도면1a



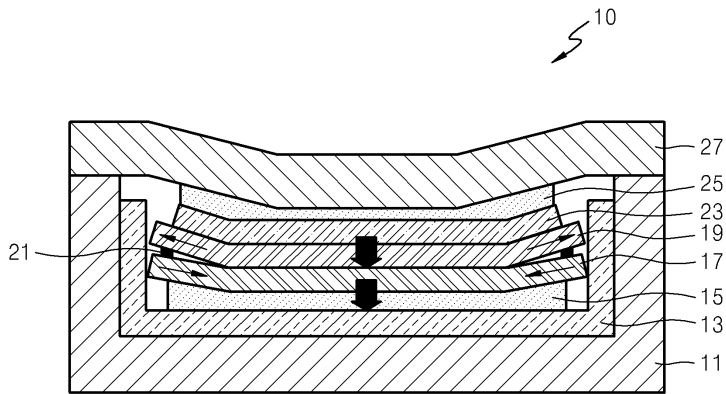
도면1b



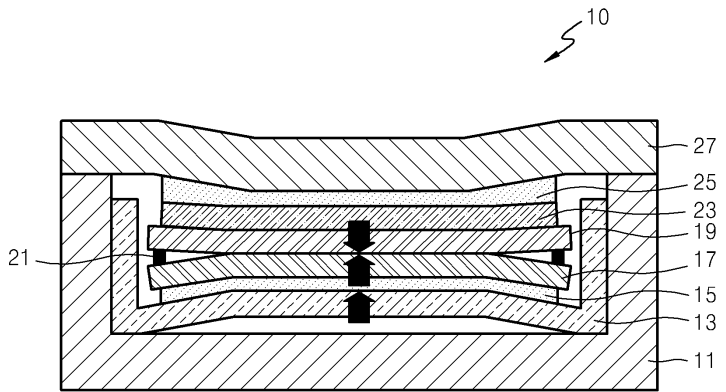
도면1c



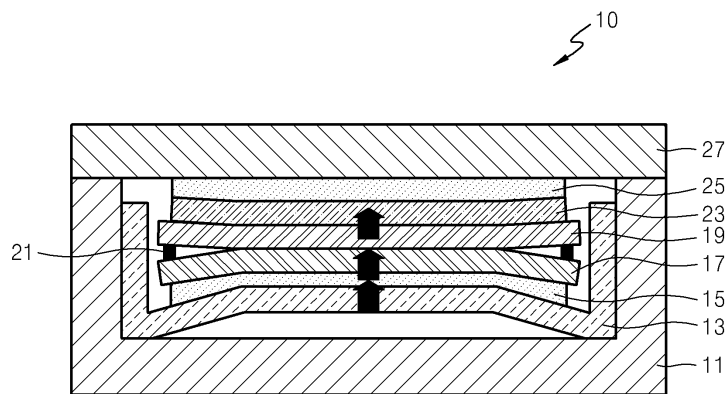
도면2a



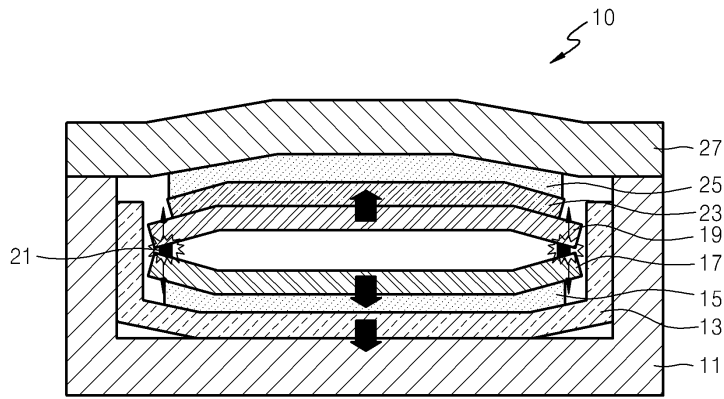
도면2b



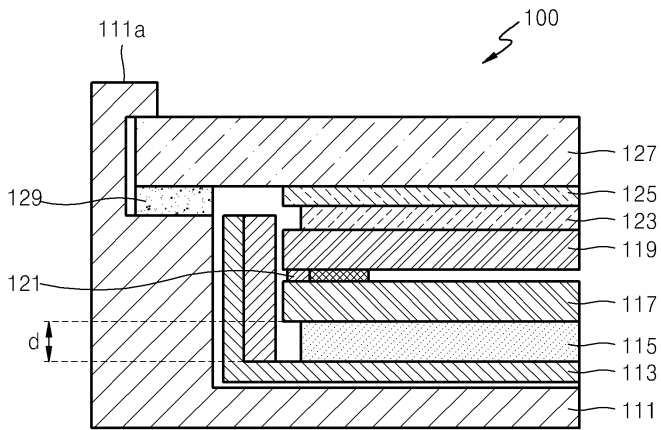
도면2c



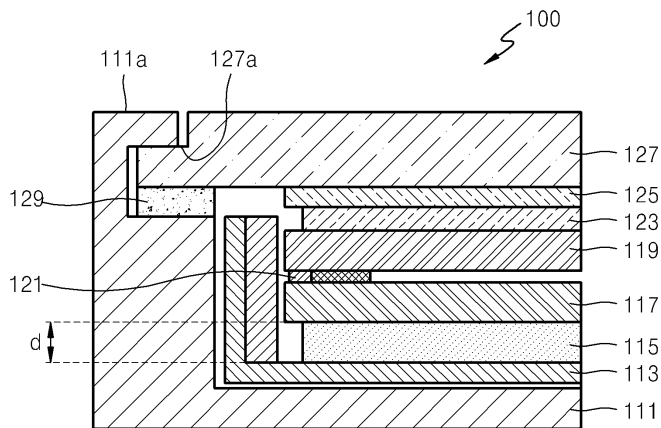
도면2d



도면3



도면4



|                |                                  |         |            |
|----------------|----------------------------------|---------|------------|
| 专利名称(译)        | OLED显示装置和具有该OLED显示装置的电子设备        |         |            |
| 公开(公告)号        | <a href="#">KR1020110112124A</a> | 公开(公告)日 | 2011-10-12 |
| 申请号            | KR1020100031557                  | 申请日     | 2010-04-06 |
| [标]申请(专利权)人(译) | 三星显示有限公司                         |         |            |
| 申请(专利权)人(译)    | 三圣母工作显示有限公司                      |         |            |
| 当前申请(专利权)人(译)  | 三圣母工作显示有限公司                      |         |            |
| [标]发明人         | MOON CHAN KYOUNG                 |         |            |
| 发明人            | MOON, CHAN KYOUNG                |         |            |
| IPC分类号         | H01L51/52                        |         |            |
| CPC分类号         | H05K5/02 H01L27/3241             |         |            |
| 其他公开文献         | KR101127592B1                    |         |            |
| 外部链接           | <a href="#">Espacenet</a>        |         |            |

摘要(译)

提供了有机发光显示装置和具有该有机发光显示装置的电子设备，其包括关于外部冲击的缓冲功能并改善抗冲击性。本发明提供了一种有机发光显示装置，包括面板组件，以及允许在框架和面板组件之间的压缩减震带，包括形成在第二基板边缘的密封部分，按顺序排列面对在框架上形成显示部分的第一基板：一侧并且它面对第一基板和第一基板和第二基板并且结合第一基板和第二基板。

