



(19) 대한민국특허청(KR)
(12) 공개특허공보(A)

(11) 공개번호 10-2010-0036328
(43) 공개일자 2010년04월07일

(51) Int. Cl.

H01L 51/54 (2006.01) C07C 13/567 (2006.01)
C09K 11/06 (2006.01)

(21) 출원번호 10-2010-7001290

(22) 출원일자 2008년09월12일

심사청구일자 2010년01월26일

(85) 번역문제출일자 2010년01월20일

(86) 국제출원번호 PCT/JP2008/066939

(87) 국제공개번호 WO 2009/038156

국제공개일자 2009년03월26일

(30) 우선권주장

JP-P-2007-240660 2007년09월18일 일본(JP)

(71) 출원인

캐논 가부시끼가이샤

일본 도쿄도 오오따꾸 시모마루쵸 3쵸메 30방 2고

(72) 발명자

시오야 순스케

일본국 도쿄도 오오따꾸 시모마루쵸 3쵸메 30방 2고 캐논 가부시끼가이샤 나이

시오바라 사토루

일본국 도쿄도 오오따꾸 시모마루쵸 3쵸메 30방 2고 캐논 가부시끼가이샤 나이

(74) 대리인

권태복, 이종근

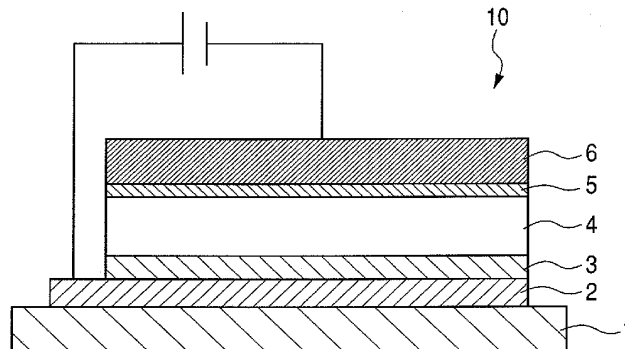
전체 청구항 수 : 총 4 항

(54) 유기발광소자 및 표시장치

(57) 요약

높은 발광 효율과 장수명을 갖는 유기발광소자를 제공한다. 유기발광소자(10)는, 양극(2)과, 음극(6)과, 적어도 발광층(4)을 갖고 상기 양극(2)과 상기 음극(6)의 사이에 삽입된 적층체를 구비하고, 상기 발광층(4)은 올리고머 재료 및 고분자 재료를 포함한다.

대표도 - 도1



특허청구의 범위

청구항 1

양극;

음극; 및

발광층을 포함하고, 상기 양극과 상기 음극과의 사이에 삽입된 적층체를 구비하고, 상기 발광층이 올리고머 재료 및 고분자 재료를 포함하는, 유기발광소자.

청구항 2

제 1 항에 있어서,

상기 올리고머 재료는 플루오렌 유닛을 갖는 화합물을 포함한 유기발광소자.

청구항 3

제 1 항에 있어서,

상기 발광층은, 삼중항 발광 재료를 더 포함하는 유기발광소자.

청구항 4

청구항 1에 기재된 유기발광소자를 구비한, 표시장치.

명세서

기술분야

[0001] 본 발명은, 유기발광소자 및 표시장치에 관한 것이다.

배경기술

[0002] 전장발광소자는, 자발광형 소자이기 때문에, 시인성이 높고, 표시 성능이 뛰어나고, 고속응답이 가능하고, 박형화가 가능하다. 이에 따라서, 상기 전장발광소자는, 평판형 디스플레이 등의 표시 소자로서 주목을 모으고 있다.

[0003] 상기 전장발광소자중에서, 유기 화합물을 발광체로서 사용하는 유기발광소자는, 예를 들면, 무기발광소자와 비교하여, 구동전압이 낮은 것, 대면적화가 용이한 것, 및 적당한 색소를 선택하는 것에 의해 원하는 발광색을 용이하게 얻을 수 있는 것 등의 특징을 갖는다. 이에 따라서, 유기발광소자는, 차세대 디스플레이로서 활발하게 개발이 행해지고 있다.

[0004] 여기에서, 유기발광체를 사용하는 유기발광소자를 제작하는 방법으로서, 저분자 화합물을 진공증착법 등의 드라이 프로세스에 의해 제작하는 방법과, 스핀 코트법, 캐스트법 및 잉크젯법 등의 도포 성막법에 의해 제작하는 방법이 있다.

[0005] 도포 성막법에 의해 상기 소자를 제작할 경우, 이 도포 성막법으로 제작된 상기 유기발광소자(이하, 간단히 "도포형 유기발광소자"라고 한다)는, 예를 들면, 그 드라이 프로세스에 의해 제작된 유기발광소자와 비교하여, 다음의 장점을 갖는다:

[0006] (1) 상기 소자는, 저비용으로 제작될 수 있고;

[0007] (2) 상기 소자는, 대면적화가 용이할 수 있고;

- [0008] (3) 미량의 도핑의 제어성이 우수하다.
- [0009] 도 9는, 도포형 유기발광소자의 일반적인 구조를 나타내는 단면도다. 도 9의 유기발광소자(110)는, 기관(100) 위에, 양극(101), 정공주입층(102), 발광층(103), 전자주입층(104) 및 음극(105)이 순차로 형성된다.
- [0010] 도 9의 유기발광소자(110)에 있어서, 정공주입층(102)의 구성 재료로서, 일반적으로 폴리티오펜과 폴리스티렌실 폰산의 혼합물(P E D O T:P S S)이 사용되고, 스핀 코트법 등에 의해 성막된다. 여기에서, 상기 혼합물 P E D O T:P S S는 물에 가용이며, 유기용매에는 불용이다. 이에 따라서, 발광층(103)의 구성 재료를 극이 없는 용매에 용해시키고 상기 P E D O T:P S S막에 그 용액을 도포하여서 발광층(103)을 형성하는 경우도, 상기 P E D O T:P S S막은 용출되지 않는다. 따라서, 상기 P E D O T:P S S는, 도포형 유기발광소자의 제조에 적합한 정공주입재료로서 간주된다.
- [0011] 발광층(103)을 형성하기 위해서, 주로 고분자 화합물을 사용한다. 이것은, 고분자 화합물이 고 아모퍼스(amorphous)성을 가지고 있기 때문에, 저분자 화합물과 비교해서 거의 결정화하지 못하기 때문이다. 상기 사용된 재료의 구체적인 예들은, 비공역 고분자인 폴리비닐카라졸(P V K), π 공역고분자인 폴리페닐렌 비닐렌(P P V), 폴리플루오렌(P F) 및 이것들의 유도체등의 고분자를 포함한다. 특히, π 공역 고분자는, "도전성 고분자"라고도 불린다. 발광층(103)의 구성 재료인 고분자재료는, 용액으로 형성되고 나서, 스핀 코트법, 잉크젯법 등에 의해 성막된다.
- [0012] 다음에, 발광층(103) 위에 진공증착법에 의해 불화 리튬 등으로 이루어진 전자주입층(104)과, 음극(105)이 되는 금속전극을 순차로 형성함으로써, 유기발광소자가 완성된다.
- [0013] 이와 같이, 도포형 유기발광소자는, 간단한 프로세스로 제작될 수 있다. 이에 따라서, 상기 소자는, 여러가지 용도예의 응용이 기대된다. 그러나, 상기 소자는, 수명이 충분하지 않은 것을 해결해야 할 과제도 가지고 있다.
- [0014] 상기 소자가 수명이 충분하지 않은 사실에 대한 원인에 대해서는, 여러가지 가정을 하고 있다. 그 원인 중의 하나는, 발광층(103)의 구성 재료인 고분자 화합물의 분자량 제어나 정제가 곤란한 것을 들 수 있다.
- [0015] 이 문제를 해결하는 가능한 일 방법은, 고분자재료와 비교해서 분자량의 제어 및 정제가 쉽게 행할 수 있고, 저분자재료와 비교하여, 아모퍼스성이 높은 올리고머 재료를 사용하는 방법을 포함한다. 올리고머 재료는, 순도 및 도포 성능이 우수한 이외에도 재료설계의 자유도가 높고, 정공수송 부위, 전자수송 부위 및 발광 부위등의 여러 가지 유닛을 원하는 부위에 설치할 수 있다. 이 때문에, 재료설계의 폭이 넓어지는 것도 장점으로서 포함된다.
- [0016] 올리고머 재료를 유기발광소자에 적용한 예로서, S.W.Culligan et al., Advanced Material, 2003, 15, No.14, p 1176; A.L.Kanibolotsky et al., J.Am.CHEM. SOC., 2004, 126, p 13695; G.L.Feng et al, Tetrahedron. Lett., 2006, 47, p 7089 및 일본특허출원공개번호 2003-055275에 개시된 것을 들 수 있다.
- [0017] 또한, 상기 소자가 수명이 충분하지 않은 사실에 대한 다른 원인은, 각각의 층들간의 계면에 있어서 전하가 쉽게 축적되기 쉬운 공간(공간전하층)이 생겨버려, 그 공간이 재료를 열화시키는 것을 들 수 있다.
- [0018] 공간전하층의 문제는, 공지의 종래기술, 즉 고분자 발광층에 전자수송성이나 정공수송성을 갖는 고분자나 저분자 화합물을 혼합함으로써 발광층내에의 캐리어의 주입성을 향상시켜서 해결된다.
- [0019] 한편, 상기 올리고머 재료는, 고분자재료와 비교하여, 분자량분포가 없고, 순도를 높이기 위한 정제를 용이하게 할 수 있기 때문에, 상기 소자의 장기 수명화가 가능하다. 그러나, 올리고머 재료는, 재료의 합성적 견지로부터 보면, 그 분자량은 약 10000이하를 갖는 것이 현실적이다. 여기에서, 분자량이 약 10000이하인 올리고머 재료는, 저분자재료와 비교해서 결정화나 응집 등이 발생하기 어렵고, 또한, 막의 안정성이 향상한다. 그렇지만, 고분자재료와 비교하면 결정화나 응집 등의 문제가 걱정된다.
- [0020] 한편, H O M O레벨, L U M O레벨, 전자이동도 및 정공이동도를 적당하게 조절할 목적으로, 복수의 재료를 발광층에 혼합 함에 의해, 캐리어의 주입성을 향상시켜서, 유기발광소자의 장기 수명화를 꾀하는 종래의 기술이 공지되어 있다. 도포형 유기발광소자의 경우, 고분자-고분자 혼합형과 고분자-저분자 혼합형이 알려져 있다. 그렇지만, 고분자-고분자 혼합형의 경우에는, 고분자 재료끼리의 상용성(compatibility)을 고려할 필요가 있고, 혼합하는 고분자의 선택의 폭이 좁아진다. 이에 따라서, 고분자-고분자 혼합형은 범용적인 방법에서는 없다. 또한, 고분자-저분자 혼합형의 경우에는, 저분자 재료의 분량을 증가시키면, 저분자재료의 결정화나 응집이 일어나버려, 원하는 분량으로 균일하게 혼합하는 것이 곤란하게 된다.

발명의 내용

- [0021] 본 발명은 상기 과제를 감안하여 이루어진 것이며, 본 발명의 목적은, 고발광 효율 및 장수명의 유기발광소자를 제공하는데에 있다. 본 발명의 다른 목적은, 용이하고 저렴한 도포법으로 제작이 가능한 유기발광소자를 제공하는데에 있다.
- [0022] 본 발명의 유기발광소자는, 양극과, 음극과, 적어도 발광층을 포함하고 상기 양극과 상기 음극과의 사이에 삽입되는 적층체를 구비하고, 상기 발광층은 올리고머 재료 및 고분자 재료를 포함한다.
- [0023] 본 발명에 의하면, 고발광 효율과 장수명의 유기발광소자를 제공할 수 있다. 또한, 본 발명에 의하면, 용이하고 저렴한 도포법으로 제작이 가능한 유기발광소자를 제공할 수 있다.
- [0024] 본 발명의 또 다른 특징들은, 첨부된 도면들을 참조하여 아래의 예시적 실시예들의 설명으로부터 명백해질 것이다.

도면의 간단한 설명

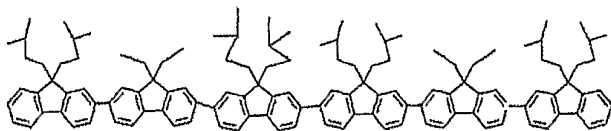
- [0025] 도 1은 본 발명의 제1 실시예에 따른 유기발광소자를 나타내는 단면도다.
- 도 2는 본 발명의 제2 실시예에 따른 유기발광소자를 나타내는 단면도다.
- 도 3은 본 발명의 제3 실시예에 따른 유기발광소자를 나타내는 단면도다.
- 도 4는 본 발명의 유기발광소자와 구동부를 구비한 표시장치의 일 구성예를 나타낸 모식적 평면도다.
- 도 5는 도 4의 표시장치에 배치된 1개의 화소를 구성하는 회로를 나타낸 회로도다.
- 도 6은 T F T기관의 구조의 일례를 나타낸 모식적 단면도다.
- 도 7a 및 7b는 발광층의 광학현미경 사진으로서, 도 7a는 예시1일 경우의 사진이고, 도 7b는 비교 예3일 경우의 사진이다.
- 도 8a 및 8b는 발광층 표면의 주사형 전자현미경 사진으로서, 도 8a는 예시1일 경우의 사진이고, 도 8b는 비교 예1일 경우의 사진이다.
- 도 9는 도포형 유기발광소자의 일반적인 구조를 나타내는 단면도다.

발명을 실시하기 위한 구체적인 내용

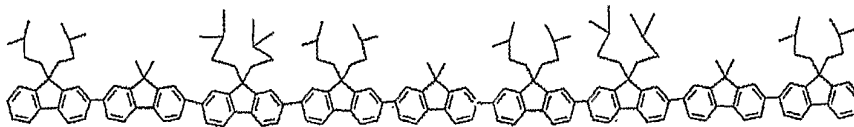
- [0026] 이하, 본 발명을 상세하게 설명한다. 그렇지만, 본 발명은 다음의 내용에 의해 한정되지 않는다.
- [0027] 본 발명의 유기발광소자는, 양극과, 음극과, 적어도 발광층을 포함하고 상기 양극과 상기 음극과의 사이에 삽입되는 적층체로 구성된다.
- [0028] 이하, 첨부도면들을 참조하여 본 발명의 유기발광소자를 상세하게 설명한다.
- [0029] 우선, 상기 도면들에서 사용된 참조번호를 설명한다.
- [0030] 유기발광소자(10)는, 기관(1) 위에, 양극(2), 정공주입층(3), 발광층(4), 전자주입층(5) 및 음극(6)이 순차 설치된다. 유기발광소자(20)는, 정공수송층(7)과 전자수송층(8)을 더 구비한다. 유기발광소자(30)는, 전자블록킹층(9)을 더 구비한다.
- [0031] 표시장치(40)는, 주사신호 드라이버(41), 정보신호 드라이버(42), 전류공급원(43) 및 화소회로(44, 50)를 구비한다.
- [0032] 회로(50)는, 제1 박막트랜지스터(T F T)(51), 커패시터(C_{add})(52) 및 제2 박막트랜지스터(T F T)(53)를 구비한다.
- [0033] 표시장치(60)는, 기관(61), 방습층(62), 게이트 전극(63), 게이트 절연막(64), 반도체막(65), 드레인 전극(66), 소스 전극(67), T F T소자(68), 절연막(69), 컨택트홀(스루홀)(70), 양극(71), 유기층(72), 음극(73), 제1 보호층(74) 및 제2 보호층(75)을 구비한다. 유기발광소자(110)는, 기관(100), 양극(101), 정공주입층(102), 발광층(103), 전자주입층(104) 및 음극(105)을 구비한다.

- [0034] 도 1은 본 발명의 제1 실시예에 따른 유기발광소자를 나타내는 단면도다. 도 1의 유기발광소자(10)는, 기관(1) 위에, 양극(2), 정공주입층(3), 발광층(4), 전자주입층(5) 및 음극(6)이 순차 설치된다.
- [0035] 도 2는 본 발명의 제2 실시예에 따른 유기발광소자를 나타내는 단면도다. 도 2의 유기발광소자(20)는, 도 1의 유기발광소자(10)에 있어서, 정공주입층(3)과 발광층(4)과의 사이에 정공수송층(7)을 설치하고, 발광층(4)과 전자주입층(5)과의 사이에 전자수송층(8)을 설치하여 얻어진다. 정공수송층(7) 및 전자수송층(8)을 설치함으로써, 발광층(4)에의 캐리어의 주입성이 향상된다.
- [0036] 도 3은, 본 발명의 제3 실시예에 따른 유기발광소자를 나타내는 단면도다. 도 3의 유기발광소자(30)는, 도 1의 유기발광소자(10)에 있어서, 정공주입층(3)과 발광층(4)과의 사이에 전자 블록킹층(9)을 설치하여 얻어진다. 전자 블록킹층(9)을 설치함으로써, 전자 혹은 여기자가 발광층(4)을 통과하여 양극(2)측으로 가는 것을 억제한다. 그러므로, 유기발광소자(30)의 구조는, 발광 효율의 향상에 효과적이다.
- [0037] 그렇지만, 본 발명의 유기발광소자는 상기의 실시예들에 한정되지 않는다. 예를 들면, 양극(2)과 음극(6)과의 사이에 발광층(4)만을 설치하는 예시적 구조를 들 수 있다. 또한, 도 1의 유기발광소자(10)에 있어서, 정공수송층 또는 전자수송층을 더 설치하는 구조도 가능하다. 또한, 발광층(4)과 전자주입층(5)과의 사이에 정공 블록킹층을 설치하는 구조도 가능하다. 발광층(4)과 정공주입층(3)과의 사이에 전자 블록킹층을 설치하고, 발광층(4)과 전자주입층(5)과의 사이에 정공 블록킹층을 설치하는 예시적 구조도 가능하다.
- [0038] 본 발명의 유기발광소자에서, 상기 발광층은, 올리고머 재료 및 고분자 재료로 이루어진다.
- [0039] 여기에서 사용한 "올리고머 재료"란, 분자량이 1000 내지 10000이며, 또한 분자량 분포가 존재하지 않는 재료다. 이 때문에, 올리고머 재료는, 예를 들면 컬럼 크로마토그래피나 겔(gel) 침투 크로마토그래피 등의 정제법에 의해, 고순도화가 가능하다.
- [0040] 올리고머 재료는, 바람직하게는, 플루오렌 유닛을 갖는 화합물이다. 플루오렌 유닛을 갖는 화합물은, 화학적, 열적 및 전기화학적으로 안정하므로, 유기발광소자의 구성 재료로서 사용된다. 그러므로, 올리고머 재료가 플루오렌 유닛을 갖는 화합물이면, 보다 안정한 소자를 제작할 수 있어서, 고효율 및 장수명의 소자를 제작하는 것이 가능해진다.
- [0041] 이하, 본 발명의 유기발광소자의 구성 재료로서 사용되는 올리고머 재료의 일례를 들지만, 본 발명은 이것들에 한정되는 것이 아니다.

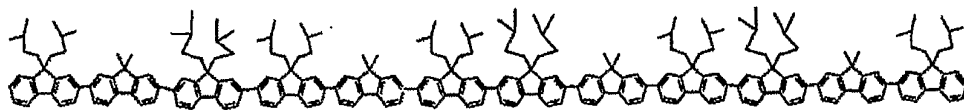
No. 1



No. 2

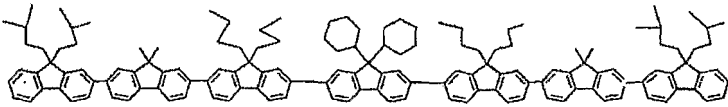


No. 3

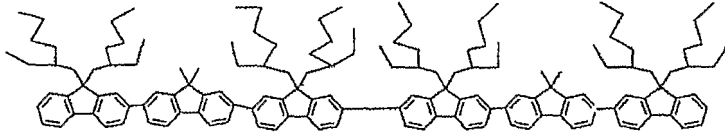


[0042]

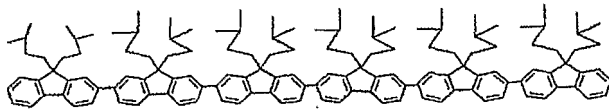
No. 4



No. 5

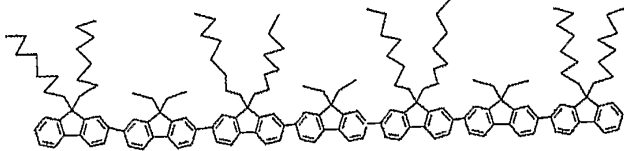


No. 6

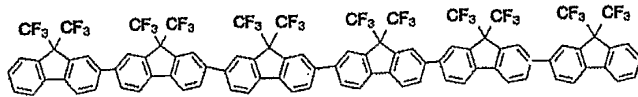


[0043]

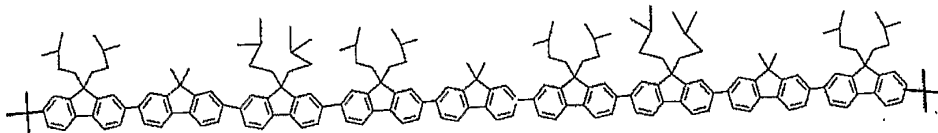
No. 7



No. 8

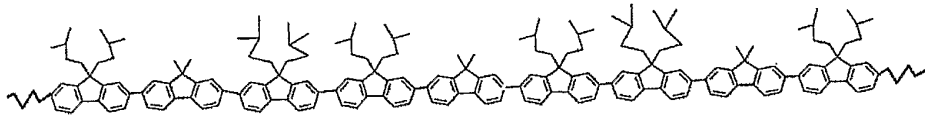


No. 9

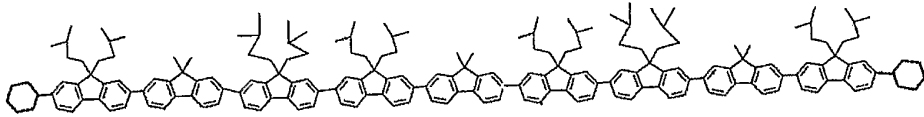


[0044]

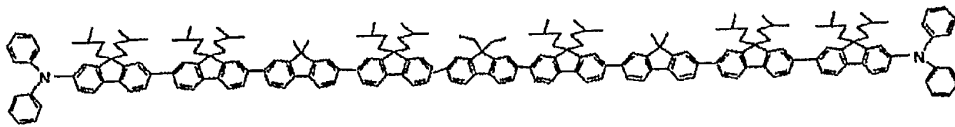
No. 10



No. 11

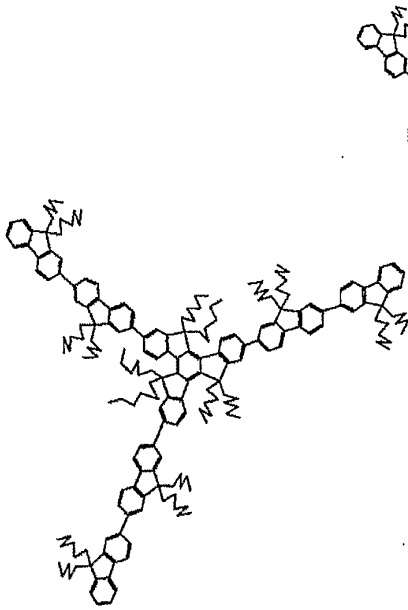


No. 12

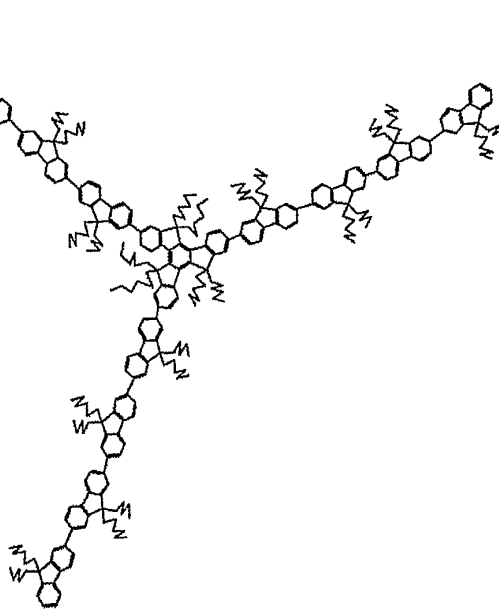


[0045]

No. 13

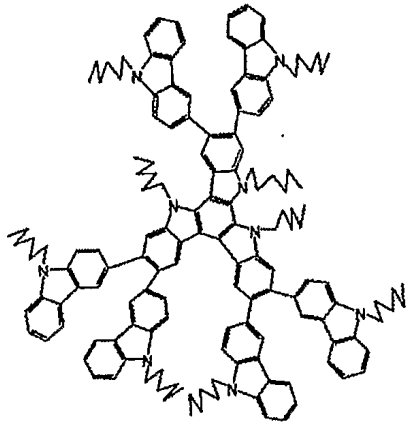


No. 14

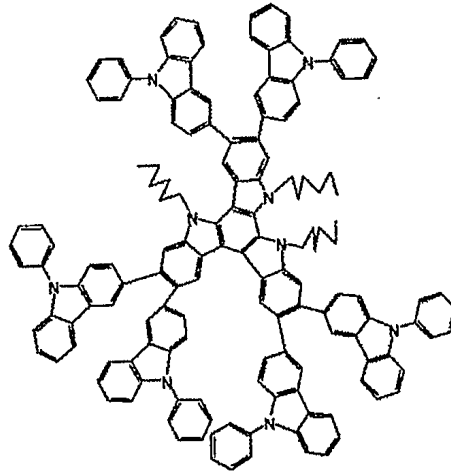


[0046]

No. 15



No. 16



[0047]

[0048]

한편, 고분자 재료는, 분자량 10,000이상을 갖는 것이 바람직하고, 그 재료의 분자량 분포는 특별하게 한정되지 않는다.

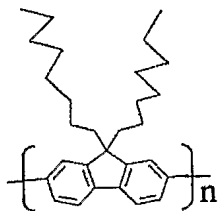
[0049]

특히, 본 발명의 유기발광소자에서 사용된 고분자 재료는, π 공역계 고분자인 것이 바람직하다. 그 π 공역계 고분자는, 도전성이 높고, 발광층에의 캐리어의 주입성을 향상시킬 수 있다. 이 때문에, 상기 소자의 발광 효율을 향상시킬 수 있고 소자의 수명을 길게 할 수 있다. 또한, π 공역계 고분자 재료는 발광 기능을 가지고 있기 때문에, 고분자 재료로부터의 발광을 이용할 수 있다.

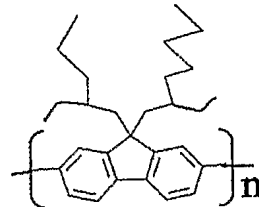
[0050]

이하, 본 발명의 유기발광소자에 사용된 고분자 재료의 일부를 예시하지만, 본 발명은 이것들에 한정되는 것이 아니다.

No. 101

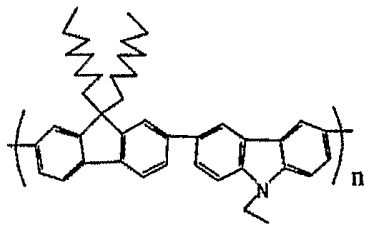


No. 102

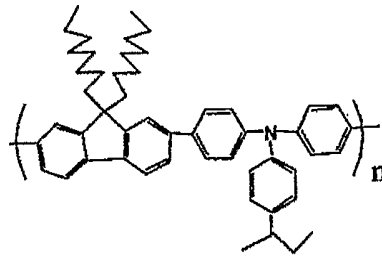


[0051]

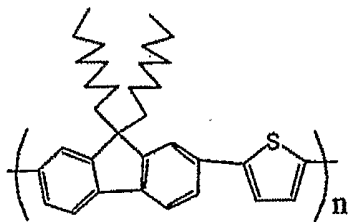
No. 103



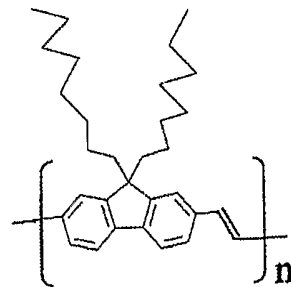
No. 104



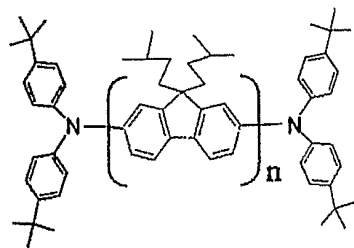
No. 105



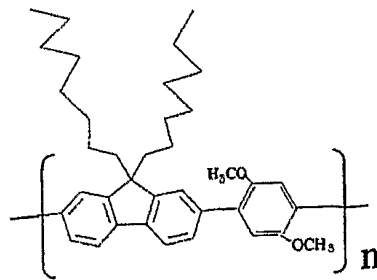
No. 106



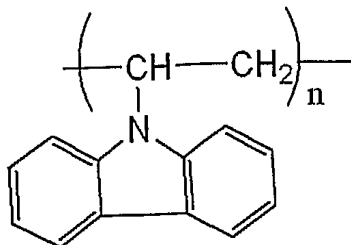
No. 107



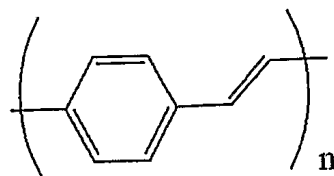
No. 108



No. 109



No. 110



[0052]

[0053]

[0054]

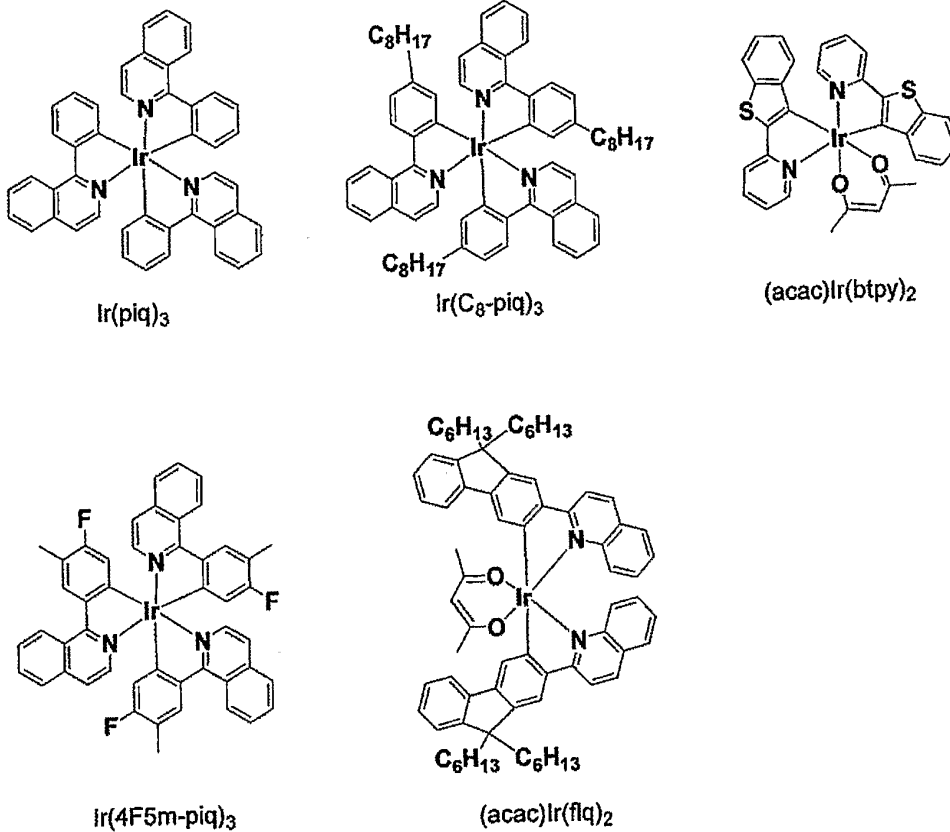
[0055]

본 발명의 유기발광소자에서, 발광층은, 상기 올리고머 재료 및 상기 고분자 재료를 함유한다. 그 올리고머 재료는, 고분자 재료와 비교해서 재료의 설계 자유도가 높고, 또 정제에 의해 재료 자체의 순도를 향상시킬 수 있다. 이 때문에, 올리고머 재료를 발광층의 구성 재료로서 이용함으로써, 고효율 및 장수명의 유기발광소자를 제공하는 것이 가능하다. 그러나, 올리고머 재료는, 고분자 재료와 비교하여, 결정화 및 응집을 일으키기 쉽다. 따라서, 올리고머 단독으로 박막을 제작하는 경우, 형성된 막질은 충분하게 안정적이지 못하다. 여기에서, 본 발명의 유기발광소자는, 구성 재료로서 올리고머 재료와 함께 고분자 재료를 포함한다. 이에 따라서, 발광층을 구성하는 막 자체의 아모퍼스성이 향상하여서, 올리고머 재료의 사용에 있어서 연루된 결정화 및 응집을 막을

수 있다. 이 때문에, 보다 고효율이고 보다 장수명의 유기발광소자를 얻을 수 있다.

- [0056] 또한, 본 발명의 유기발광소자는, 올리고머 재료와 고분자 재료를 적당하게 선택함으로써, 발광층의 H O M O레벨, L U M O레벨, 전자이동도 및 정공이동도를 적당하게 조정하는 것이 가능하고, 이에 따라 발광층에의 캐리어 주입성이 향상한다. 발광층에의 캐리어 주입성의 향상으로 인해, 계면부분에 축적된 전하를 감소시킬 수 있어서, 상기 유기발광소자의 효율 및 수명을 더욱 향상시킬 수 있다.
- [0057] 여기에서, 올리고머 재료는, 고분자 재료에 비교해서 분자 사이즈가 작기 때문에, 고분자 재료와 상용성이 좋다. 이에 따라서, 혼합될 수 있는 그 재료의 선택 범위와, 그 재료의 사용 가능 혼합비의 범위를 증가시킬 수 있다. 또한, 올리고머 재료는, 저분자 재료에 비교해 분자량이 크기 때문에, 저분자 재료와 비교해서 결정화와 응집을 일으키기 어렵다. 이에 따라서, 저분자 재료가 사용될 경우 결정화와 응집을 일으키는 정도의 다량의 올리고머 재료를 고분자 재료중에 혼합할 수 있다.
- [0058] 상술한 것처럼, 고분자 재료와 올리고머 재료를 혼합함에 의해, 종래 기술과 비교하여, 용이하게, 발광층에의 캐리어 주입성을 향상시킬 수 있어서, 상기 유기발광소자의 효율 및 수명이 더욱 향상될 수 있다.
- [0059] 더욱이, 본 발명에서는, 발광층에 복수의 재료를 사용하고 있기 때문에, 예를 들면 정공주입성이 높은 고분자 재료와 전자주입성이 높은 올리고머 재료를 혼합시키는 것에 의해, 발광층에의 캐리어의 주입성을 향상시켜서 상기 소자의 수명을 길게 할 수 있다.
- [0060] 본 발명의 유기발광소자에 있어서, 발광층에 포함되는 고분자 재료에 대한 올리고머 재료의 비율은, 특별히 한정되지 않고, 캐리어의 주입량의 증가 또는 막질의 향상 등의 원하는 목적에 따라서 적절하게 선택할 수 있다. 고분자 재료에 대한 올리고머 재료의 중량비율은, 바람직하게는, 올리고머 재료 및 고분자 재료의 총 중량에 대하여, 고분자 재료가 0.01중량% 내지 80중량%이며, 보다 바람직하게는 0.05중량% 내지 50중량%이다.
- [0061] 부수적으로, 올리고머 재료로서 사용된 올리고플루오렌(oligofluorene) 화합물은 전자수송성을 갖고 있기 때문에, 올리고플루오렌 화합물을, 예를 들면 전자주입층이나 전자수송층 등의 발광층이외의 층들의 구성 재료로서 사용할 수 있다.
- [0062] 추가로, 본 발명의 유기발광소자는, 발광층의 구성 재료로서, 상기 올리고머 재료 및 고분자 재료 이외에, 별도로 발광 도펀트를 첨가하고, 그 발광 도펀트로부터 발광시키는 것도 가능하다. 이 경우, 발광 도펀트 재료로서, 일중항 발광 재료 및 삼중항 발광 재료의 어떠한 재료도 사용할 수 있지만, 바람직하게는, 보다 고효율로 발광하는 삼중항 발광 재료를 사용한다. 삼중항 발광 재료를 발광층에 포함시키는 것에 의해, 본 발명의 유기발광소자는, 삼중항으로부터의 발광을 이용할 수 있다. 이 때문에, 보다 발광 효율이 높은 유기발광소자를 제공할 수 있다.

[0063] 이하, 상기 삼중항 발광 재료의 예들로서, 이하의 화합물을 예시하지만, 본 발명은 이에 한정되는 것이 아니다.



[0064] 다음에, 본 발명의 유기발광소자를 구성하는 다른 부재에 관하여 설명한다.

[0066] 기관(1)을 구성하는 재료는, 예를 들면, 유리, 세라믹, 반도체, 금속 또는 플라스틱이지만, 이것에 특별히 한정되지 않는다. 상기 소자의 구조가 보텀(bottom) 에미션형일 경우에, 유리 기관 등의 투명한 기관이 사용된다. 한편, 상기 소자의 구조가 톱(top) 에미션형일 경우에, 기관의 하부의 누광을 막도록 금속기관을 사용하거나, 유리 기관등에 Ag 등의 음극재료를 형성해서 미러(mirror) 구조를 형성하거나 한다. 추가로, 기관에 컬러 필터막, 형광 색 변환 필터막, 유전체 반사막 등을 추가로 설치해서 발광색을 제어할 수 있다. 또한, 기관 위에 박막트랜지스터(T F T)를 제작하고, 거기에 접속하도록 상기 소자를 제작하여도 된다.

[0067] 양극(2)을 구성하는 재료는, 일함수가 될 수 있는 한 큰 것이 바람직하다. 그 재료의 예들은, 금, 백금, 은, 동, 니켈, 팔라듐, 코발트, 셀레늄, 바나듐, 텅스텐 또는 크롬 등의 원소 금속, 또는 이들의 합금; 산화 주석, 산화아연, 산화인듐, 산화 주석 인듐(ITO), 산화아연 인듐 등의 금속산화물, 및 CuI 등의 할로젠화물을 포함한다. 또한, 폴리아닐린, 폴리피롤, 폴리티오펜 또는 폴리페닐렌 설파이드 등의 도전성 폴리머도 사용되어도 된다. 이것들의 전극물질은 1종류를 단독으로 사용해도 좋거나, 2종류 이상을 병용해서 사용해도 좋다. 또한, 양극은 단일층 또는 복수의 층 중 어느 한쪽으로 구성되어도 된다.

[0068] 정공주입층(3)을 구성하는 재료로서는, 정공수송성을 갖는 어떠한 재료도 사용될 수 있다. 본 발명의 유기발광소자에 있어서는, 도포형 유기발광소자를 제작할 때에 적합하게 사용되고, 발광층(4)의 구성 재료를 용해하는 용매에 대하여 내성을 갖는 재료가 바람직하다. 정공주입층(3)을 구성하는 재료로서, 예를 들면, 프탈로시아닌 유도체, 나프탈로시아닌 유도체, 포르피린 유도체; 옥사졸, 옥사디아졸, 트리아졸, 이미다졸, 이미다조론, 피라졸린, 테트라히드로이미다졸, 폴리아릴알칸, 부타디엔, 벤지딘형 트리페닐아민, 스티릴 아민형 트리페닐아민, 디아민형 트리페닐아민 등과 그것들의 유도체; 및 폴리비닐칼바졸, 폴리실란 및 P E D O T:P S S 등의 고분자 재료를 들 수 있지만, 이것들에 한정되는 것이 아니다.

[0069] 전자주입층(5)의 구성 재료는, 예를 들면 LiF, CsCO₃ 또는 CaO로 든 것과 같은 알칼리 금속이나 알칼리토류 금속의 불화물, 탄산화합물 또는 산화물등을 들 수 있다. 또한, 전자수송성을 갖는 유기 화합물이어도 본 발명의 유기발광소자에 있어서는 채용가능하다.

- [0070] 음극(6)을 구성하는 재료는, 일함수가 작은 것이 바람직하고, 예를 들면, 리튬, 나트륨, 칼륨, 칼슘, 마그네슘, 알루미늄, 인듐, 루테튬, 티타늄, 망간, 이트륨, 은, 납, 주석 및 크롬 등의 원소 금속; 또는 복수의 상기 금속으로 제조된 합금, 이를테면 리튬-인듐, 나트륨-칼륨, 마그네슘-은, 알루미늄-리튬, 알루미늄-마그네슘 및 마그네슘-인듐을 들 수 있다. 또한, 산화 주석 인듐(ITO)등의 금속산화물의 이용도 가능하다. 이것들의 전극물질은 단독으로 또는 조합하여 사용될 수 있다. 또한, 음극은, 일층의 구성 또는 다층의 구성 중 어느 한쪽이어도 된다.
- [0071] 부수적으로, 양극(2) 및 음극(6) 중 적어도 한쪽은, 투명 또는 반투명 중 어느 한쪽인 것이 바람직하다.
- [0072] 추가로, 상기한 바와 같이, 본 발명의 유기발광소자에서는, 정공수송층이나 전자수송층을 더 설치해도 된다. 여기에서, 정공수송층과 전자수송층을 구성하는 재료로서는, 각각 정공수송성 또는 전자수송성을 가지고 있으면 어떠한 재료도 사용될 수 있다. 예를 들면, 상기의 정공주입층(3)의 구성 재료와 상기 전자주입층(5)의 구성 재료를 각각 사용하는 것이 가능하다.
- [0073] 또한, 본 발명의 유기발광소자에서, 상기 제작한 소자에는, 산소나 수분등과의 접촉을 방지할 목적으로 보호층 혹은 밀봉층이 설치되어도 된다. 이러한 보호층의 예들은, 다이아몬드 박막; 금속산화물, 금속질화물등의 무기 재료막; 플루오로 수지, 폴리파라실렌, 폴리에틸렌, 실리콘 수지 및 폴리스티렌 수지등의 고분자막; 및 광경화성 수지막을 포함한다. 또한, 상기 제작된 소자는, 유리, 기체 불투과성 필름 또는 금속으로 피복되거나, 적절한 밀봉수지에 의해 패키징되어도 된다.
- [0074] 본 발명의 유기발광소자를 제작할 경우, 발광층(4)이 되는 박막을 도포법에 의해 형성한다. 도포법에 의한 박막 형성법의 구체적인 예들은, 스펀코트법, 슬릿 코트법, 인쇄법, 잉크젯법, 디스펜스법, 스프레이법 및 노즐 프린트법이 있다.
- [0075] 발광층(4)이 되는 박막을 도포법에 의해 형성할 경우, 어떠한 용매도, 상기 발광층(4)을 구성하는 유기재료(올리고머 재료 및 고분자 재료)를 용해하는 것이면 사용될 수 있다. 1종류의 용매를 단독으로 사용해도 되거나, 2종류이상의 용매를 조합하여 사용해도 된다. 여기에서, 잉크젯법, 디스펜스법 또는 노즐 프린트법을 사용해서 그 박막을 패터닝하는 경우에, 저비점 용매를 사용하면, 노즐들이 막히고, 표면장력이 작기 때문에 안정한 도포를 행할 수 없는 등의 문제를 갖는다. 이에 따라서, 바람직하게는, 100℃이상의 비점을 갖는 용매를 사용한다.
- [0076] 본 발명의 유기발광소자는, 에너지 절약과 고휘도가 필요한 제품에 응용이 가능하다. 응용 예로서는, 화상표시장치, 프린터의 광원, 조명 장치, 액정표시장치의 백라이트 등을 생각할 수 있다.
- [0077] 화상표시장치의 예는, 에너지 절약형 고시인성의 경량의 플랫 패널 디스플레이를 든다.
- [0078] 또한, 프린터의 광원으로서, 예를 들면, 현재 널리 이용되고 있는 레이저 빔 프린터의 레이저 광원부를, 본 발명의 유기발광소자로 대체할 수 있다. 대체 방법으로서, 예를 들면 독립적으로 어드레싱될 수 있는 유기발광소자를 어레이 위에 배치하는 방법을 들 수 있다. 레이저 광원부를 본 발명의 유기발광소자로 바꿔 놓아도, 감광 드럼에 원하는 노광을 행함으로써 종래의 예와 화상 형성에 있어서 특별한 차이는 없다. 본 발명의 유기발광소자를 사용함으로써 장치 체적을 대폭 감소할 수 있다.
- [0079] 조명 장치와 백라이트에 관해서는, 본 발명의 유기발광소자를 사용 함으로써 에너지 절약 효과를 기대할 수 있다.
- [0080] 다음에, 본 발명의 유기발광소자를 사용한 표시장치에 관하여 설명한다. 이하, 첨부도면들을 참조하여, 액티브 매트릭스 방식을 예로 들어서, 본 발명의 표시장치를 상세하게 설명한다.
- [0081] 도 4는 본 발명의 유기발광소자와 구동부를 구비한 본 발명의 일 실시예에 따른 표시장치의 구성을 모식적으로 도시한 도면이다. 도 4의 표시장치(40)에는, 주사 신호 드라이버(41), 정보 신호 드라이버(42) 및 전류공급원(43)이 배치되고, 이들은 각각 게이트 선택선G, 정보신호선I 및 전류공급선C에 접속된다. 게이트 선택선G와 정보신호선I의 교점에는, 화소회로(44)가 배치된다. 주사 신호 드라이버(41)는, 게이트 선택선G1, G2, G3,...또는 Gn을 연속적으로 선택하고, 이것에 동기해서 정보 신호 드라이버(42)로부터 화상신호가 정보신호선I1, I2, I3,... 또는 In의 임의의 선을 거쳐서 화소회로(44)에 인가된다.
- [0082] 다음에, 화소의 동작에 관하여 설명한다.
- [0083] 도 5는 도 4의 표시장치에 배치된 1개의 화소를 구성하는 회로를 나타내는 회로도다. 도 5의 화소회로(50)에 있어서는, 게이트 선택선G1에 선택신호가 인가되면, 제1 박막트랜지스터(T F T1)(51)가 온(ON)이 되고, 커패시터

(C_{add})(52)에 화상신호I_i이 공급되어서, 제2 박막트랜지스터(T F T₂)(53)의 게이트 전압을 결정한다. 유기발광소자(54)에는 제2 박막트랜지스터(T F T₂)(53)의 게이트 전압에 따라 전류공급선C_i로부터 전류가 공급된다. 제2 박막트랜지스터(T F T₂)(53)의 게이트 전위는, 제1 박막트랜지스터 (T F T₁)(51)가 다음에 주사 및 선택될 때까지 커패시터(C_{add})(52)에 유지된다. 이 때문에, 유기발광소자(54)에는, 다음 주사가 행해질 때까지 전류가 계속 해서 흐른다. 이에 따라, 1프레임 기간 동안 항상 유기발광소자(54)를 발광시키는 것이 가능해진다.

[0084] 도 6은, 도 4의 표시장치에서 사용된 T F T기판의 단면구조의 일례를 나타낸 모식도다. T F T 기판의 제조 공정의 일례에 의해 상기 구조의 상세내용을 설명하겠다. 도 6의 표시장치(60)를 제조할 때, 유리 등으로 형성된 기판(61)에는, 상부에 형성된 부재(T F T 또는 유기층)를 보호하기 위한 방습막(62)이 코팅된다. 방습막(62)을 구성하는 재료로서, 산화 규소 또는 산화 규소와 질화 규소와의 복합물 등을 사용한다. 다음에, 스퍼터링에 의해 C r 등의 금속을 막으로 형성함으로써, 소정의 회로 형상으로 패터닝 해서 게이트 전극(63)을 형성한다. 계속해서, 산화 실리콘 등을 플라즈마 C V D법 또는 촉매 화학 기상 증착법(cat-C V D법)등에 의하여 제막하고, 패터닝 해서 게이트 절연막(64)을 형성한다. 다음에, 플라즈마 C V D법등에 의해(경우에 따라서는 290℃이상의 온도에서 어닐링해서) 실리콘막을 형성하여, 회로 형상에 따라 패터닝 함으로써, 반도체층(65)을 형성한다.

[0085] 또한, 이 반도체막(65) 위에 드레인 전극(66)과 소스 전극(67)을 설치함으로써 T F T소자(68)를 제작함으로써, 도 5에 나타나 있는 바와 같은 회로를 형성한다. 다음에, 이 T F T소자(68)의 상부에 절연막(69)을 형성한다. 다음에, 컨택트홀(스루홀)(70)을, 금속으로 이루어진 유기발광소자용의 양극(71)과 소스 전극(67)이 접촉되도록 형성한다.

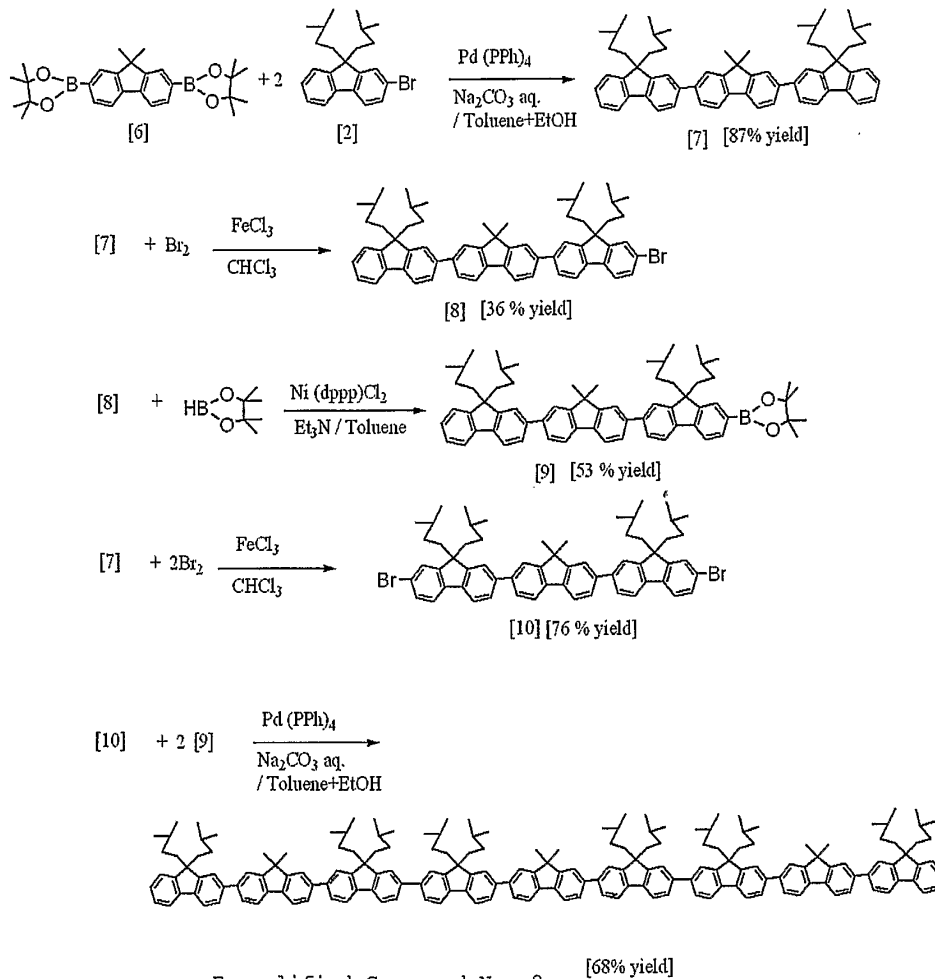
[0086] 이 양극(71) 위에, 다층 혹은 단층의 유기층(72)과, 음극(73)을 순차로 적층 함에 의해, 표시장치(60)를 얻을 수 있다. 이때, 유기발광소자의 열화를 막기 위해서 제1 보호층(74)과 제2 보호층(75)을 형성해도 된다. 본 발명의 플루오렌 화합물을 사용한 상기 표시장치를 구동 함에 의해, 만족스러운 화질로 장시간 표시에도 안정한 표시가 가능하게 된다.

[0087] 상기의 표시장치에 있어서, 스위칭 소자에 특별하게 한정되지 않고, 어떠한 스위칭소자도 단결정 실리콘 기판, MIM소자, a-Si형태 등에서도 용이하게 응용될 수 있다.

[0088] (예시들)

[0089] 이후, 예시들을 참조하여 아래에서 본 발명을 상세하게 설명하겠다. 그렇지만, 본 발명은 이것들에 한정되는 것이 아니다.

[0090] (합성 예1) 예시 화합물No.2의 합성



[0091]

Exemplified Compound No. 2 [68% yield]

[0092]

(1) 2000ml의 3구 플라스크에, 이하의 시약 및 용매를 투입했다.

[0093]

디피나콜체 [6]: 20g(42.2mmol)

[0094]

모노브로모체 [2]: 39.0g(101mmol)

[0095]

톨루엔:600ml

[0096]

에탄올:200ml

[0097]

다음에, 반응 용액을 질소분위기하, 실온에서 교반하면서, 물 200ml에 탄산나트륨 40g을 용해하여서 조제한 수용액을 반응 용액에 대해 적하하여 첨가했다. 이어서, 테트라키스(트리페닐포스핀)팔라듐(0) 2.4g(2.2mmol)을 그 반응 용액에 첨가했다. 다음에, 그 반응 용액을 실온에서 30분 교반한 후, 77℃로 승온하고 나서, 5시간 교반했다. 반응 종료 후, 그 반응 용액의 유기층을 클로로폼으로 추출해 무수황산나트륨으로 건조했다. 그 용매를 감압하에서 증발시킨 후, 나머지를 실리카 겔 컬럼 크로마토그래피(전개 용매: 헥산/톨루엔 혼합 용매)로 정제 함에 의해, 플루오렌 3량체 [7]을 백색결정으로서 29.4g(수율 87%)을 얻었다.

[0098]

(2) 500ml의 3구 플라스크에, 플루오렌 3량체 [7] 10.0g(12.5mmol) 및 클로로폼 200ml을 투입했다. 다음에, 반응 용액을 5℃로 냉각한 후, 염화철 0.1g(0.63mmol)을 그 반응 용액에 첨가했다. 다음에, 그 반응 용액에 취 소 4.4g(27.3mmol)과 클로로폼 50ml을 혼합하여 조제한 혼합 용액을 그 반응 용액에 적하하여 첨가한 후, 그 반응 용액을 실온까지 승온한 후, 8시간 교반했다. 반응 종료 후, 그 반응 용액의 유기층을 클로로폼으로 추출하고, 티오황산 나트륨 수용액으로 세정 후, 무수황산나트륨으로 건조했다. 용매를 감압하에서 증발한 후, 나머지를 실리카 겔 컬럼 크로마토그래피(전개 용매:헥탄/톨루엔 혼합 용매)로 정제 함에 의해, 디브로모플루오렌 3량체 [10]을 백색결정으로서 9.1g(수율 76%)을 얻었다.

[0099] (3) 500ml의 3구 플라스크에, 플루오렌 3량체 [7] 10.0g(12.5mmol) 및 클로로폼 200ml을 투입했다. 다음에, 반응 용액을 5℃로 냉각한 후, 염화철 0.1g(0.63mmol)을 그 반응 용액에 첨가했다. 다음에, 취소 2.2g(13.8mmol)과 클로로폼 50ml을 혼합하여 조제한 혼합 용액을 그 반응 용액에 적하하여 첨가한 후, 실온까지 승온하고 나서, 8시간 교반했다. 반응 종료 후, 그 반응 용액의 유기층을 클로로폼으로 추출하고, 티오황산 나트륨 수용액으로 세정후, 무수황산나트륨으로 건조했다. 용매를 감압하에서 증발한 후, 나머지를 실리카 겔 컬럼크로마토그래피(전개 용매:헵탄/톨루엔 혼합 용매)로 정제 함에 의해, 모노브로모플루오렌 3량체 [8]을 백색결정으로서 4.0g(수율 36%)을 얻었다.

[0100] (4) 200ml의 3구 플라스크에, 상기 모노브로모플루오렌 3량체(8) 3.0g(3.4mmol) 및 톨루엔 100ml을 투입했다. 다음에, 반응 용액을, 질소분위기하, 실온에서 교반하면서, 트리에틸아민 2.5ml(18mmol) 및 (1, 3-디페닐포스피노프로판)디클로로니켈 0.13g(0.24mmol)을 그 반응 용액에 첨가했다. 다음에, 4, 4, 5, 5-테트라메틸-1, 3, 2-디옥사보로란 2.6ml(18mmol)을 그 반응 용액에 적하하여 첨가한 후, 그 반응 용액을 100℃에서 5시간 교반했다. 반응 종료 후, 그 반응 용액의 유기층을 아세트산 에틸로 추출해 무수황산나트륨으로 건조했다. 용매를 감압하에서 증발한 후, 나머지를 실리카 겔 컬럼크로마토그래피(전개 용매:헵산/톨루엔 혼합 용매)로 정제 함에 의해, 모노피나콜플루오렌 3량체 [9]을 백색결정으로서 1.7g(수율 53%)을 얻었다.

[0101] (5) 200ml의 3구 플라스크에, 이하의 시약 및 용매를 투입했다.

[0102] 디브로모플루오렌 3량체 [10]:1.0g(1.04mmol)

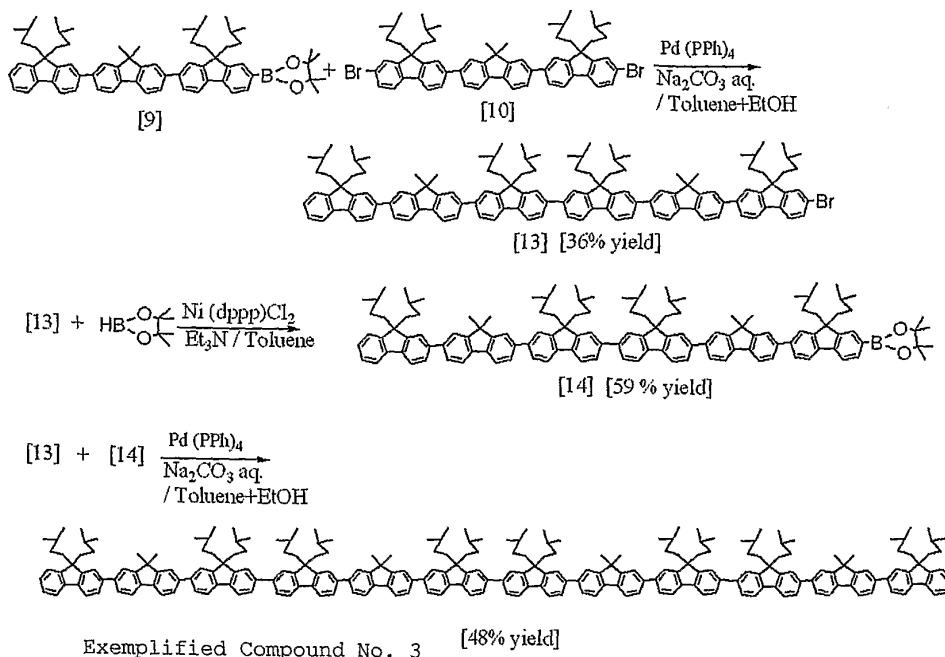
[0103] 모노피나콜플루오렌 3량체 [9]:2.1g(2.29mmol)

[0104] 톨루엔:80ml

[0105] 에탄올:40ml

[0106] 다음에, 반응 용액을, 질소분위기 하, 실온에서 교반하면서, 물 10ml에서 탄산나트륨 2g을 용해하여 조제한 수용액을 그 반응 용액에 적하하여 첨가했다. 이어서, 테트라키스(트리페닐포스핀)팔라듐(0) 0.06g(0.05mmol)을 그 반응 용액에 첨가했다. 다음에, 반응 용액을 실온에서 30분 교반한 후, 77℃로 승온하고나서, 그 반응 용액을 5시간 교반했다. 반응 종료 후, 그 반응 용액의 유기층을 클로로폼으로 추출해 무수황산나트륨으로 건조했다. 용매를 감압하에서 증발한 후, 나머지를 실리카 겔 컬럼크로마토그래피 (전개 용매:헵산/톨루엔 혼합 용매)로 정제 함에 의해, 예시 화합물 NO.2를 황백색 결정으로서 1.7g(수율 68%)을 얻었다. 이 얻어진 예시 화합물No.2의 순도는, 99.9wt%이며, 그 분자량은 2488이었다.

[0107] (합성 예2) 예시 화합물No.3의 합성

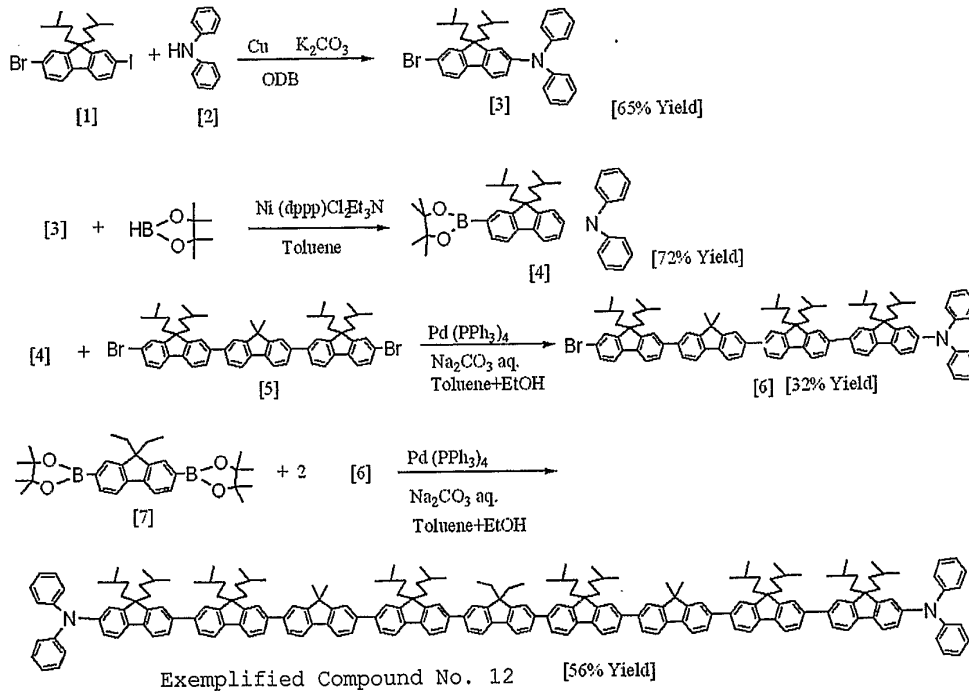


[0108]

[0109] (1) 500ml의 3구 플라스크에, 이하의 시약 및 용매를 투입했다.

- [0110] 모노피나콜플루오렌 3량체 [9]: 9.7g(10.4mmol)
- [0111] 디브로모플루오렌 3량체 [10]: 10g(10.4mmol)
- [0112] 톨루엔: 250ml
- [0113] 에탄올: 80ml
- [0114] 다음에, 반응 용액을, 질소분위기하, 실온에서 교반하면서, 물 200ml에 탄산나트륨 20g을 용해하여 조제한 수용액을 적하하여 첨가했다. 이어서, 테트라키스(트리페닐포스핀)팔라듐(0) 0.58g(0.5mmol)을 그 반응 용액에 첨가했다. 다음에, 반응 용액을, 실온에서 30분 교반한 후, 77℃로 승온하고나서, 5시간 교반했다. 반응 종료 후, 그 반응 용액의 유기층을 클로로폼으로 추출해 무수황산나트륨으로 건조했다. 용매를 감압하에서 증발한 후, 나머지를 실리카 겔 컬럼크로마토그래피(전개 용매: 헥산/톨루엔 혼합 용매)로 정제 함에 의해, 모노브로모플루오렌 6량체 [13]을 황백색 결정으로서 6.3g(수율 36%)을 얻었다.
- [0115] (2) 300ml의 3구 플라스크에, 모노브로모플루오렌 6량체 [13] 4.0g(2.4mmol) 및 톨루엔 100ml을 투입했다. 다음에, 반응 용액을, 질소분위기하, 실온에서 교반하면서, 트리에틸아민 0.5ml(3.6mmol) 및 (1, 3-디페닐포스피노프로판)디클로로니켈 0.13g(0.24mmol)을 첨가했다. 다음에, 4, 4, 5, 5-테트라메틸-1, 3, 2-디옥사보로란 0.52ml(3.6mmol)을 적하한 후, 반응 용액을 100℃에서 10시간 교반했다. 반응 종료 후, 유기층을 아세트산 에틸로 추출해 무수황산나트륨으로 건조했다. 용매를 감압하에서 증발한 후, 나머지를 실리카 겔 컬럼크로마토그래피(전개 용매: 헥산/톨루엔 혼합 용매)로 정제 함에 의해, 모노피나콜플루오렌 6량체 [14]을 황백색 결정으로서 2.4g(수율 59%)을 얻었다.
- [0116] (3) 200ml의 3구 플라스크에, 이하의 시약 및 용매를 투입했다.
- [0117] 모노브로모플루오렌 6량체 [13]: 1.0g(0.59mmol)
- [0118] 모노피나콜플루오렌 6량체 [14]: 1.03g(0.59mmol)
- [0119] 톨루엔: 80ml
- [0120] 에탄올: 30ml
- [0121] 다음에, 반응 용액을 질소분위기하, 실온에서 교반하면서, 물 6ml에서 탄산나트륨 1.2g을 용해하여 조제한 수용액을 그 반응 용액에 적하하여 첨가했다. 이어서, 테트라키스(트리페닐포스핀)팔라듐(0) 0.03g(0.03mmol)을 그 반응 용액에 첨가했다. 그 반응 용액을 실온에서 30분 교반한 후, 77℃로 승온하고 5시간 교반했다. 반응 종료 후, 그 반응 용액의 유기층을 클로로폼으로 추출해 무수황산나트륨으로 건조했다. 용매를 감압하에서 증발한 후, 나머지를 실리카 겔 컬럼크로마토그래피(전개 용매: 헥산/톨루엔 혼합 용매)로 정제 함에 의해, 예시 화합물 No.3을 황백색 결정으로서 0.91g(수율 48%)을 얻었다. 이 얻어진 예시 화합물 No.3의 순도는, 99.9 wt%이며, 그 분자량은 3316이었다.

[0122] (합성 예3) 예시 화합물No.12의 합성



[0123]

[0124] (1) 500ml의 3구 플라스크에, 이하의 시약 및 용매를 투입했다.

[0125] 2-브로모-7-요드플루오렌 [1]: 20g(39.1mmol)

[0126] 디페닐아민 [2]: 6.6g(39.1mmol)

[0127] 동(copper)분: 7.4g(117mmol)

[0128] 탄산칼륨: 16.2g(117mmol)

[0129] 1, 2-디클로로벤젠: 200ml

[0130] 다음에, 반응 용액을 180℃에서 12시간 교반했다. 반응 종료 후, 반응 용액을 여과하고, 그 반응 용액의 유기층을 클로로폼으로 추출하고, 이어서 무수황산나트륨으로 건조했다. 용매를 감압하에서 증발한 후, 실리카 겔 컬럼크로마토그래피(전개 용매: 헥산/톨루엔 혼합 용매)로 정제 함에 의해, 부가체 [3]을 투명액체로서 14.0g(수율 65%)을 얻었다.

[0131]

(2) 300ml의 3구 플라스크에, 부가체 [3] 10g(18.1mmol) 및 톨루엔 100ml을 투입했다. 다음에, 반응 용액을, 질소분위기하, 실온에서 교반하면서, Ni(dppp)Cl₂ 2.0g(3.6mmol) 및 트리에틸아민 7.6ml(54.3mmol)을 넣었다. 다음에, 피나콜보란 7.9ml(54.3mmol)을 그 반응 용액에 주입한 후, 반응 용액을 6시간 가열 환류했다. 반응 종료 후, 물을 주입하고, 그 반응 용액의 유기층을 아세트산 에틸로 추출하고나서 무수황산나트륨으로 건조했다. 용매를 감압하에서 증발한 후, 나머지를 실리카 겔 컬럼크로마토그래피(전개 용매: 헥산-아세트산 에틸 혼합 용매)로 정제 함에 의해, 피나콜체 [4]를 투명액체로서 7.8g(수율 72%)을 얻었다.

[0132]

(3) 500ml의 3구 플라스크에, 이하의 시약 및 용매를 투입했다.

[0133] 피나콜체 [4]: 5.0g(8.3mmol)

[0134] 디브로모체 [5]: 5.9g(8.3mmol)

[0135] 톨루엔: 100ml

[0136] 에탄올: 50ml

[0137]

다음에, 반응 용액을, 질소분위기하, 실온에서 교반하면서, 물 80ml에서 탄산나트륨 16g을 용해하여 조제한 수용액을 적하하여 첨가했다. 이어서, 테트라키스(트리페닐포스핀)팔라듐(0) 0.48g(0.42mmol)을 그 반응 용액에 첨가했다. 다음에, 반응 용액을 환류하에서 3시간 교반했다. 반응 종료 후, 그 반응 용액의 유기층을 톨루엔으

로 추출해 무수황산나트륨으로 건조했다. 용매를 감압하에서 증발한 후, 실리카 겔 컬럼크로마토그래피(전개 용매: 헥산/톨루엔 혼합 용매)로 정제 함에 의해, 브로모체 [6]을 황색 결정으로서 3.3g(수율 32%)을 얻었다.

[0138] (4) 200ml의 3구 플라스크에, 이하의 시약 및 용매를 투입했다.

[0139] 디피나콜체 [7]: 0.32g(0.67mmol)

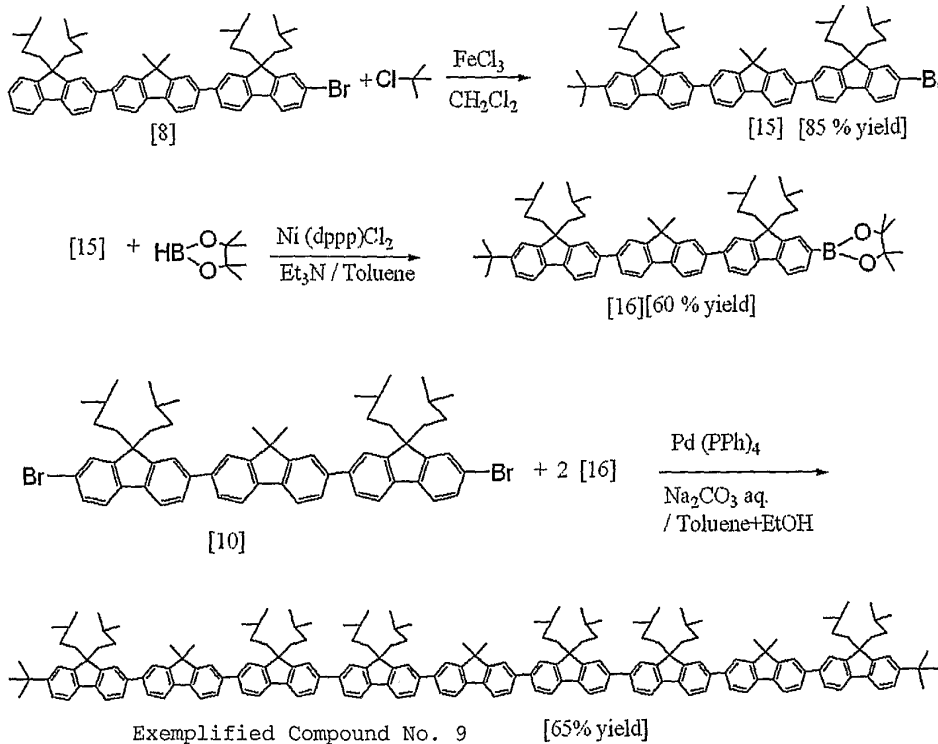
[0140] 브로모체 [6]: 2.0g(1.6mmol)

[0141] 톨루엔: 50ml

[0142] 에탄올: 20ml

[0143] 다음에, 반응 용액을, 질소분위기하, 실온에서 교반하면서, 물 10ml에서 탄산나트륨 2g을 용해하여서 조제한 수용액을 적하하여 첨가했다. 이어서, 테트라키스(트리페닐포스핀)팔라듐(0) 0.04g(0.03mmol)을 그 반응 용액에 첨가했다. 다음에, 반응 용액을 환류하에서 3시간 교반했다. 반응 종료 후, 그 반응 용액의 유기층을 톨루엔으로 추출해 무수황산나트륨으로 건조했다. 용매를 감압하에서 증발한 후, 나머지를 실리카 겔 컬럼크로마토그래피(전개 용매:헥산/톨루엔 혼합 용매)로 정제 함에 의해, 예시 화합물No.12인 아릴아미노 치환 올리고플루오렌을 황색 결정으로서 0.96g(수율 56%)을 얻었다. 그 얻어진 예시 화합물No.12의 순도는, 99.9wt%이며, 그 분자량은, 3004이었다.

[0144] (합성 예4) 예시 화합물 No.9의 합성



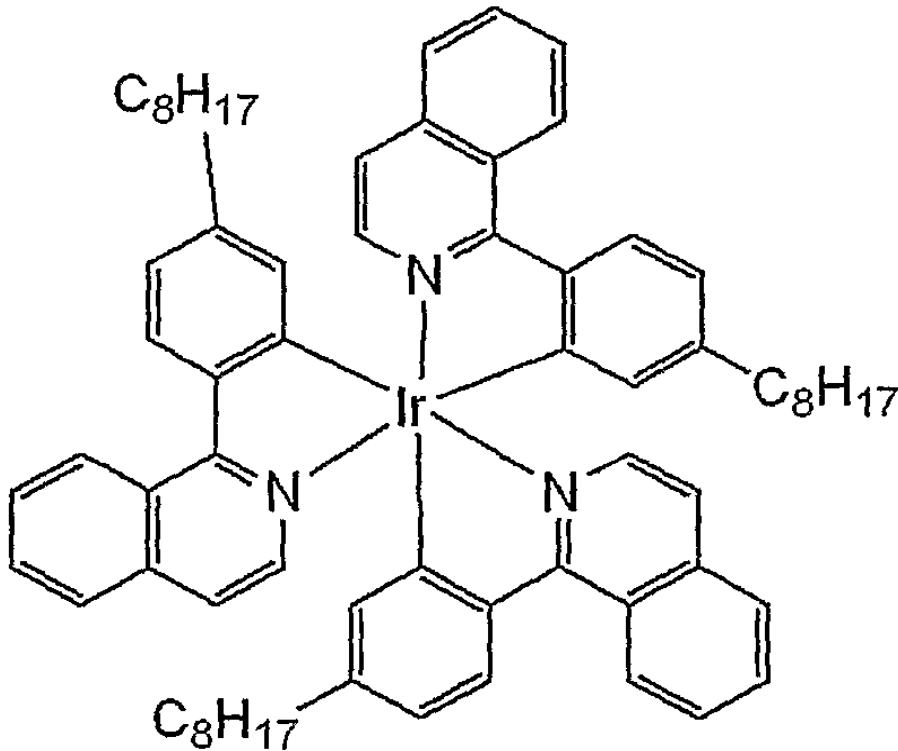
[0145]

[0146] (1) 300ml의 3구 플라스크에, 모노브로모플루오렌 3량체 [8] 5.0g(5.7mmol) 및 디클로로메탄 100ml을 투입했다. 다음에, 반응 용액을, 질소분위기하, 0℃에서 교반하면서, t-부틸클로라이드 0.56g(6.0mmol) 및 디클로로메탄 10ml을 적하하여 첨가했다. 다음에, 반응 용액을 실온까지 서서히 승온하고나서 12시간 교반했다. 반응 종료 후, 물을 첨가하고, 그 반응 용액의 유기층을 클로로폼으로 추출해 무수황산나트륨으로 건조했다. 용매를 감압하에서 증발한 후, 나머지를 실리카 겔 컬럼크로마토그래피(전개 용매:헥산/톨루엔 혼합 용매)로 정제 함에 의해, 모노브로모플루오렌 3량체 [15]를 황백색 결정으로서 4.5g(수율 85%)을 얻었다.

[0147] (2) 200ml의 3구 플라스크에, 모노브로모플루오렌 3량체 [15] 3.0g(3.2mmol) 및 톨루엔 100ml을 투입했다. 다음에, 반응 용액을, 질소분위기하, 실온에서 교반하면서, 트리에틸아민 2.5ml(18mmol) 및 (1, 3-디페닐포스피노 프로판)디클로로니켈 0.13g(0.24mmol)을 그 반응용액에 첨가했다. 다음에, 4, 4, 5, 5-테트라메틸-1, 3, 2-디옥사보로란 2.6ml(18mmol)을 적하하여 첨가한 후, 그 반응 용액을 100℃에서 5시간 교반했다. 반응 종료 후, 그 반응 용액의 유기층을 아세트산 에틸로 추출해 무수황산나트륨으로 건조했다. 용매를 감압하에서 증발한 후, 나

머지를 실리카 겔 컬럼크로마토그래피(전개 용매: 헥산/톨루엔 혼합 용매)로 정제 함에 의해, 모노피나콜플루오렌 3량체 [16]을 백색 결정으로서 1.9g(수율 60%)를 얻었다.

- [0148] (3) 200ml의 3구 플라스크에, 이하의 시약 및 용매를 투입했다.
- [0149] 디브로모플루오렌 3량체 [10]: 1.0g(1.04mmol)
- [0150] 모노피나콜 플루오렌 3량체 [16]: 2.2g(2.23mmol)
- [0151] 톨루엔: 80ml
- [0152] 에탄올: 40ml
- [0153] 다음에, 반응 용액을, 질소분위기하, 실온에서 교반하면서, 물 10ml에서 탄산나트륨 2g을 용해하여서 조제한 수용액을 적하하여 첨가했다. 이어서, 테트라키스(트리페닐포스핀)팔라듐(0) 0.06g(0.05mmol)을 그 반응 용액에 첨가했다. 다음에, 반응 용액을, 실온에서 30분 교반한 후, 77℃로 승온하고나서, 5시간 교반했다. 반응 종료 후, 그 반응 용액의 유기층을 클로로폼으로 추출해 무수황산나트륨으로 건조했다. 용매를 감압하에서 증발한 후, 나머지를 실리카 겔 컬럼크로마토그래피(전개 용매: 헥산/톨루엔 혼합 용매)로 정제 함에 의해, 예시 화합물No.9를 백색 결정으로서 1.8g(수율 65%)을 얻었다. 이 얻어진 예시 화합물No.9의 순도는, 99.9wt%이며, 그 분자량은 2602이었다.
- [0154] (예시1)
- [0155] 도 1의 구조를 갖는 유기발광소자를 제작했다. 여기에서, 유기발광소자의 구성 재료로서, 아래에 설명된 화합물들을 사용했다.
- [0156] 기판 1: 유리 기판
- [0157] 양극 2: 산화 주석 인듐(ITO)
- [0158] 정공주입층 3: P E D O T:P S S(베이트론사제, P AI-4083(상표명))
- [0159] 발광층 4: 예시 화합물No.2(올리고플루오렌 화합물), 예시 화합물No.101(폴리플루오렌 화합물(평균분자량:76000g/mol, John Wiley & Sons사제) 및 Ir(C₈-piq)₃



$\text{Ir}(\text{C}_8\text{-piq})_3$

- [0160]
- [0161] 전자주입층 5: CsCO_3
- [0162] 음극 6: Al
- [0163] 유기발광소자는, 구체적으로는, 이하의 과정으로 제작된다.
- [0164] 우선, 유리 기판(기판 1) 위에, ITO를 스퍼터링법으로 성막해 양극(2)을 형성했다. 이 때, 양극(2)의 막두께를 120nm로 했다. 다음에, PEDOT:PSS를 스핀 코트법에 의해 성막해 정공주입층(3)을 형성했다. 이 때, 정공주입층(3)의 막두께는 30nm이었다.
- [0165] 다음에, 예시 화합물No.2의 1.0중량% 톨루엔 용액과, 예시 화합물No.10의 1.0중량% 톨루엔 용액과, $\text{Ir}(\text{C}_8\text{-piq})_3$ 의 1.0중량% 톨루엔 용액을 조제했다. 이어서, 각 톨루엔 용액의 중량농도비가, 예시 화합물No.2 : 예시 화합물No.101 : $\text{Ir}(\text{C}_8\text{-piq})_3 = 92 : 7 : 1$ 이 되도록 각각의 용액을 혼합했다. 다음에, 이 혼합 용액을 스핀 코트법에 의해 정공주입층(3) 위에 막으로 형성하여, 발광층(4)을 형성했다. 이 때, 발광층(4)의 막두께는 약 90nm이었다.
- [0166] 다음에, 진공증착법에 의해 Cs_2CO_3 을 발광층(4) 위에 성막해 전자주입층(5)을 형성했다. 이 때, 전자주입층(5)의 막두께는 2.4nm이었다. 다음에, 진공증착법에 의해 알루미늄을 전자주입층(5) 위에 성막해 음극(6)을 형성했다. 이 때, 음극의 막두께는 150nm이었다. 다음에, 그 결과의 부재는, 질소분위기하에서 보호용 유리판으로 덮이고, 아크릴수지계 접착재로 밀봉된다. 이상과 같은 과정으로, 유기발광소자를 얻었다.
- [0167] 그 얻어진 유기발광소자에 대해서, 상기 ITO막을 전원의 정극에 접속하고, 상기 Al층을 전원의 부극에 접속하여 직류전압을 인가하면, 적색의 발광이 관측되었다. 그 적색발광의 CIE 색도 좌표는 (X, Y)=(0.65, 0.33)이었다. 그 밖의 특성에 관해서도 평가를 행했다. 부수적으로, 각 특성은, 유기 EL발광 특성 평가 장치(가부시키가이샤 CRADLE사제)의 측정 결과에 의거하여 평가했다. 그 평가 장치는, 암상자(camera obscura), 휘도계, 다채널 분광기, 소자 구동전원 및 해석 장치로 구성된다. 또한, 상기 평가 장치는, 소자에의 구동전류 및 구동전압을 프로그램에 의해 제어하고, 휘도, 소자의 전류-휘도 특성, 전압-휘도 특성 및 전압-전류특성을 얻음으로써, 휘도, 최대 외부 양자효율 및 전력효율을 측정할 수 있다.

[0168] 평가 결과를 표 1에 나타낸다.

[0169] (예시2)

[0170] 예시1에 있어서, 각 톨루엔 용액의 중량농도비가, 92: 7: 1 대신에, 예시 화합물No.2 : 예시 화합물No.101 : $\text{Ir}(\text{C}_8\text{-piq})_3 = 84:15:1$ 이 되도록 각각의 톨루엔 용액을 혼합한 이외는, 예시1과 같은 과정으로 유기발광소자를 제작했다. 이렇게 얻어진 유기발광소자에 대해서 직류전압을 인가하면, 예시1과 마찬가지로 적색의 발광이 관측되었다. 추가로, 이 유기발광소자에 대해서 예시1과 마찬가지로 평가했다. 그 결과를 표 1에 나타낸다.

[0171] (예시3)

[0172] 예시1에 있어서, 각 톨루엔 용액의 중량농도비가, 92: 7: 1 대신에, 예시 화합물No.2 : 예시 화합물No.101 : $\text{Ir}(\text{C}_8\text{-piq})_3 = 59:40:1$ 이 되도록 각각의 톨루엔 용액을 혼합한 이외는, 예시1과 같은 과정으로 유기발광소자를 제작했다. 이렇게 얻어진 유기발광소자에 대해서 직류전압을 인가하면, 예시1과 마찬가지로 적색의 발광이 관측되었다. 추가로, 이 유기발광소자에 대해서 예시1과 마찬가지로 평가했다. 그 결과를 표 1에 나타낸다.

[0173] (비교 예1)

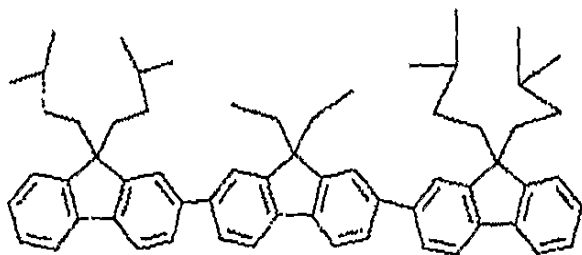
[0174] 예시 화합물No.101을 사용하지 않고, 톨루엔 용액의 중량농도비가, 예시 화합물No.2 : $\text{Ir}(\text{C}_8\text{-piq})_3 = 99:1$ 이 되도록 예시 화합물No.2와 $\text{Ir}(\text{C}_8\text{-piq})_3$ 의 톨루엔 용액을 혼합한 이외는, 예시1과 같은 과정으로 유기발광소자를 제작했다. 이렇게 얻어진 유기발광소자에 대해서 직류전압을 인가하면, 예시1과 마찬가지로 적색의 발광이 관측되었다. 추가로, 이 유기발광소자에 대해서 예시1과 같이 평가했다. 그 결과를 표 1에 나타낸다.

[0175] (비교 예2)

[0176] 예시 화합물No.2를 사용하지 않고, 톨루엔 용액의 중량농도비가, 예시 화합물No.101 : $\text{Ir}(\text{C}_8\text{-piq})_3 = 99:1$ 이 되도록 예시 화합물No.101과 $\text{Ir}(\text{C}_8\text{-piq})_3$ 의 톨루엔 용액을 혼합한 이외는, 예시1과 같은 과정으로 유기발광소자를 제작했다. 이렇게 얻어진 유기발광소자에 대해서 직류전압을 인가하면, 예시1과 마찬가지로 적색의 발광이 관측되었다. 추가로, 이 유기발광소자에 대해서 예시1과 같이 평가했다. 그 결과를 표 1에 나타낸다.

[0177] (비교 예3)

[0178] 예시1에서 사용된 예시 화합물No.2 대신에, 하기에 나타내는 비교 화합물No.1(분자량:830; 순도: 99.9%)을 사용하여 1중량%의 톨루엔 용액을 조제했다. 또한, 발광층(4)을 형성할 때에, 각 톨루엔 용액의 중량농도비가, 비교 화합물No.1 : 예시 화합물No.101 : $\text{Ir}(\text{C}_8\text{-piq})_3 = 49:50:1$ 이 되도록 각각의 톨루엔 용액을 혼합했다. 이것들을 제외하고는, 예시1과 같은 과정으로 유기발광소자를 제작했다. 이렇게 얻어진 유기발광소자에 대해서 직류전압을 인가하면, 예시1과 마찬가지로 적색의 발광이 관측되었다. 추가로, 이 유기발광소자에 대해서 예시1과 같이 평가했다. 그 결과를 표 1에 나타낸다.



[0179]

[0180] 비교 화합물 No.1

[0181] 표 1

	발광층 형성용 도포액의 분량				최대외부 양자효율 (%)	전력효율 (lm/W)	휘도 (cd/m ²)
	예시 화합물 No.2 (wt%)	예시 화합물 No.101 (wt%)	Ir(C ₈ - piq) ₃ (wt%)	비교 화합물 No.1 (wt%)			
예시1	92	7	1	-	4.3	3.0	1,420
예시2	84	15	1	-	5.1	4.0	2,010
예시3	59	40	1	-	6.3	5.5	2,600
비교예1	99	-	1	-	4.3	2.4	850
비교예2	-	99	1	-	1.2	0.3	600
비교예3	-	50	1	49	3.0	1.9	800

[0182]
[0183] (예시4)

[0184] Ir(C₈-piq)₃을 사용하지 않고, 톨루엔 용액의 중량농도비가, 예시 화합물No.2 : 예시 화합물No.101 = 90:10이 되도록, 예시 화합물No.2와 101의 톨루엔 용액을 혼합한 이외는, 예시1과 같은 과정으로 유기발광소자를 제작했다. 이렇게 얻어진 유기발광소자에 대해서 직류전압을 인가하면, 플루오렌으로부터 얻어진 청색의 발광이 관측되었다. 청색의 발광의 CIE 색도 좌표는, (X, Y)=(0.18, 0.14)이었다. 추가로, 이 유기발광소자에 대해서 예시 1과 마찬가지로 평가했다. 그 결과를 표 2에 나타낸다.

[0185] (예시5)

[0186] 톨루엔 용액의 중량농도비가, 예시 화합물No.2 : 예시 화합물No.101 = 70:30인 것 이외는, 예시4와 같은 과정으로 유기발광소자를 제작했다. 이렇게 얻어진 유기발광소자에 대해서 직류전압을 인가하면, 예시4와 같이 청색의 발광이 관측되었다. 추가로, 이 유기발광소자에 대해서 예시4와 마찬가지로 평가했다. 그 결과를 표 2에 나타낸다.

[0187] (비교 예4)

[0188] 예시 화합물No.2의 1중량% 톨루엔 용액만을 사용해 발광층(4)을 형성한 이외는, 예시4와 같은 과정으로 유기발광소자를 제작했다. 이렇게 얻어진 유기발광소자에 대해서 직류전압을 인가하면, 예시4와 같이 청색의 발광이 관측되었다. 추가로, 이 유기발광소자에 대해서 예시4와 마찬가지로 평가했다. 그 결과를 표 2에 나타낸다.

[0189] (비교 예5)

[0190] 예시 화합물No.101의 1중량% 톨루엔 용액만을 사용해 발광층(4)을 형성한 이외는, 예시4와 같은 과정으로 유기발광소자를 제작했다. 이렇게 얻어진 유기발광소자에 대해서 직류전압을 인가하면, 예시4와 같이 청색의 발광이 관측되었다. 추가로, 이 유기발광소자에 대해서 예시4와 마찬가지로 평가했다. 그 결과를 표 2에 나타낸다.

[0191] 표 2

	발광층 형성용 도포액의 분량		최대외부 양자효율 (%)	전력효율 (lm/W)	휘도 (cd/m ²)
	예시 화합물 No.2 (wt%)	예시 화합물 No.101 (wt%)			
예시4	90	10	1.5	1.5	1,000
예시5	70	30	2.3	2.4	1,800
비교예4	100	-	0.6	0.7	830
비교예5	-	100	0.5	0.4	700

[0192]
[0193] (예시6)

[0194] 예시1에서 사용된 예시 화합물No.2 대신에, 예시 화합물No.3을 사용하여, 1 중량%의 톨루엔 용액을 조제했다. 또한, 발광층(4)을 형성할 때에, 톨루엔 용액의 중량농도비가, 예시 화합물No.3 : 예시 화합물No.101 : Ir(C₈-piq)₃=92:7:1이 되도록 각각의 톨루엔 용액을 혼합했다. 이것들을 제외하고는, 예시1과 같은 과정으로 유기발광소자를 제작했다. 이렇게 얻어진 유기발광소자에 대해서 직류전압을 인가하면, 예시1과 같이 적색의 발광이 관측되었다. 추가로, 이 유기발광소자에 대해서 예시1과 마찬가지로 평가했다. 그 결과를 표 3에 나타낸다.

[0195] (예시7)

[0196] 톨루엔 용액의 중량농도비가, 예시 화합물No.3 : 예시 화합물No.101 : Ir(C₈-piq)₃=64:35:1이 되도록 각각의 톨루엔 용액을 혼합한 이외는, 예시6과 같은 과정으로 유기발광소자를 제작했다. 이렇게 얻어진 유기발광소자에 대해서 직류전압을 인가하면, 예시6과 같이 적색의 발광이 관측되었다. 추가로, 이 유기발광소자에 대해서 예시6과 마찬가지로 평가했다. 그 결과를 표 3에 나타낸다.

[0197] (비교 예6)

[0198] 예시 화합물No.101을 사용하지 않고, 톨루엔 용액의 중량농도비가, 예시 화합물No.3 : Ir(C₈-piq)₃=99:1이 되도록, 예시 화합물No.3와 Ir(C₈-piq)₃의 톨루엔 용액을 혼합한 이외는, 예시6과 같은 과정으로 유기발광소자를 제작했다. 이렇게 얻어진 유기발광소자에 대해서, 직류전압을 인가하면, 예시6과 같이 적색의 발광이 관측되었다. 추가로, 이 유기발광소자에 대해서 예시6과 마찬가지로 평가했다. 그 결과를 표 3에 나타낸다.

[0199] 표 3

	발광층 형성용 도포액의 분량			최대외부 양자효율 (%)	전력효율 (lm/W)	휘도 (cd/m ²)
	예시 화합물 No.3 (wt%)	예시 화합물 No.101 (wt%)	Ir(C ₈ -piq) ₃ (wt%)			
예시6	92	7	1	4.9	3.8	1,980
예시7	64	35	1	6.7	6.0	2,900
비교예6	99	-	1	4.5	2.9	990

[0200]

[0201] (예시8)

[0202] 예시1에서 사용된 예시 화합물No.2 대신에, 예시 화합물No.12를 사용하여, 1 중량%의 톨루엔 용액을 조제했다. 또한, 발광층(4)을 형성할 때에, 톨루엔 용액의 중량농도비가, 예시 화합물No.12 : 예시 화합물No.101 : Ir(C₈-piq)₃=85:10:5이 되도록 각각의 톨루엔 용액을 혼합했다. 이것들을 제외하고는, 예시1과 같은 과정으로 유기발광소자를 제작했다. 이렇게 얻어진 유기발광소자에 대해서 직류전압을 인가하면, 예시1과 같이 적색의 발광이 관측되었다. 추가로, 이 유기발광소자에 대해서 예시1과 마찬가지로 평가했다. 그 결과를 표 4에 나타낸다.

[0203] (예시9)

[0204] 톨루엔 용액의 중량농도비가, 예시 화합물No.12 : 예시 화합물No.101 : Ir(C₈-piq)₃=60:35:5이 되도록 각각의 톨루엔 용액을 혼합한 이외는, 예시8과 같은 과정으로 유기발광소자를 제작했다. 이렇게 얻어진 유기발광소자에 대해서 직류전압을 인가하면, 예시8과 같이 적색의 발광이 관측되었다. 추가로, 이 유기발광소자에 대해서 예시8과 마찬가지로 평가했다. 그 결과를 표 4에 나타낸다.

[0205] (비교 예7)

[0206] 예시 화합물No.101을 사용하지 않고, 톨루엔 용액의 중량농도비가, 예시 화합물No.12 : Ir(C₈-piq)₃=95:5가 되도록 예시 화합물No.12와 Ir(C₈-piq)₃의 톨루엔 용액을 혼합한 이외는, 예시8과 같은 과정으로 유기발광소자를 제작했다. 이렇게 얻어진 유기발광소자에 대해서 직류전압을 인가하면, 예시8과 같이 적색의 발광이 관측되었다. 추가로, 이 유기발광소자에 대해서 예시8과 마찬가지로 평가했다. 그 결과를 표 4에 나타낸다.

[0207] 표 4

	발광층 형성용 도포액의 분량			최대외부 양자효율 (%)	전력효율 (lm/W)	휘도 (cd/m ²)
	예시 화합물 No.12 (wt%)	예시 화합물 No.101 (wt%)	Ir(C ₈ -piq) ₃ (wt%)			
예시8	85	10	5	5.1	4.1	2,020
예시9	60	35	5	6.3	6.3	3,000
비교예7	95	-	5	3.8	3.0	1,050

[0208]
[0209] (예시10)

[0210] 예시1에서 사용된 예시 화합물No.2 대신에, 예시 화합물No.13을 사용하여, 1 중량%의 톨루엔 용액을 조제했다. 부수적으로, 예시 화합물No.13은, A.L.Kanibolotsky et al., J.Am.CHEM. SOC., 2004, 126, p 13695를 참고로 해서 합성한 화합물이며, 순도는 99.7wt%이며, 분자량은 2772이다. 또한, 발광층(4)을 형성할 때에, 톨루엔 용액의 중량농도비가, 예시 화합물No.13 : 예시 화합물No.101 : Ir(C₈-piq)₃=80:19:1이 되도록 각각의 톨루엔 용액을 혼합했다. 이것들을 제외하고는, 예시1과 같은 과정으로 유기발광소자를 제작했다. 이렇게 얻어진 유기발광소자에 대해서 직류전압을 인가하면, 예시1과 같이 적색의 발광이 관측되었다. 추가로, 이 유기발광소자에 대해서 예시1과 마찬가지로 평가했다. 그 결과를 표 5에 나타낸다.

[0211] (예시11)

[0212] 톨루엔 용액의 중량농도비가, 예시 화합물No.13 : 예시 화합물No.101 : Ir(C₈-piq)₃=65:34:1이 되도록 각각의 톨루엔 용액을 혼합한 이외는, 예시10과 같은 과정으로 유기발광소자를 제작했다. 이렇게 얻어진 유기발광소자에 대해서, 직류전압을 인가하면 예시10과 같이 적색의 발광이 관측되었다. 추가로, 이 유기발광소자에 대해서 예시10과 마찬가지로 평가했다. 그 결과를 표 5에 나타낸다.

[0213] (비교 예8)

[0214] 예시 화합물No.101을 사용하지 않고, 톨루엔 용액의 중량농도비가, 예시 화합물No.13 : Ir(C₈-piq)₃=99:1이 되도록 예시 화합물No.13과 Ir(C₈-piq)₃의 톨루엔 용액을 혼합한 이외는, 예시10과 같은 과정으로 유기발광소자를 제작했다. 이렇게 얻어진 유기발광소자에 대해서 직류전압을 인가하면, 예시10과 같이 적색의 발광이 관측되었다. 추가로, 이 유기발광소자에 대해서 예시10과 마찬가지로 평가했다. 그 결과를 표 5에 나타낸다.

[0215] 표 5

	발광층 형성용 도포액의 분량			최대외부 양자효율 (%)	전력효율 (lm/W)	휘도 (cd/m ²)
	예시 화합물 No.13 (wt%)	예시 화합물 No.101 (wt%)	Ir(C ₈ -piq) ₃ (wt%)			
예시10	80	19	1	5.2	3.8	2,010
예시11	65	34	1	6.3	6.0	2,930
비교예8	99	-	1	4.0	3.1	1,020

[0216]
[0217] (예시12)

[0218] 예시1에서 사용된 예시 화합물No.2 대신에, 예시 화합물No.15를 사용하고, 예시1에서 사용된 예시 화합물No.101 대신에 예시 화합물No.109(평균 분자량:1,100,000g/mol, SIGMA-ALDRICH CORP.제)을 사용하여, 각각 1중량%의 톨루엔 용액을 조제했다. 부수적으로, 예시 화합물No.15는, G.L.Feng et al, Tetrahedron. Lett., 2006, 47, p 7089를 참고로 하여 합성한 재료이며, 순도는 99.6wt%이며, 분자량은 2092이다. 또한, 발광층(4)을 형성할 때에, 톨루엔 용액의 중량농도비가, 예시 화합물No.15 : 예시 화합물No.109 : Ir(C₈-piq)₃=75:20:5이 되도록 각각의 톨루엔 용액을 혼합했다. 이것들을 제외하고는, 예시1과 같은 과정으로 유기발광소자를 제작했다. 이렇게 얻어진 유기발광소자에 대해서 직류전압을 인가하면, 예시1과 같이 적색의 발광이 관측되었다. 추가로, 이 유기발

광소자에 대해서 예시1과 마찬가지로 평가했다. 그 결과를 표 6에 나타낸다.

[0219] (예시13)

[0220] 툴루엔 용액의 중량농도비가, 예시 화합물No.15 : 예시 화합물No.109 : Ir(C₈-piq)₃=60:35:5이 되도록 각각의 툴루엔 용액을 혼합한 이외는, 예시12와 같은 과정으로 유기발광소자를 제작했다. 이렇게 얻어진 유기발광소자에 대해서 직류전압을 인가하면, 예시12와 같이 적색의 발광이 관측되었다. 추가로, 이 유기발광소자에 대해서 예시12와 마찬가지로 평가했다. 그 결과를 표 6에 나타낸다.

[0221] (비교 예9)

[0222] 예시 화합물No.109을 사용하지 않고, 툴루엔 용액의 중량농도비가, 예시 화합물No.15 : Ir(C₈-piq)₃=95:5이 되도록 예시 화합물No.15와 Ir(C₈-piq)₃의 툴루엔 용액을 혼합한 이외는, 예시12와 같은 과정으로 유기발광소자를 제작했다. 이렇게 얻어진 유기발광소자에 대해서 직류전압을 인가하면, 예시12와 같이 적색의 발광이 관측되었다. 추가로, 이 유기발광소자에 대해서 예시12와 마찬가지로 평가했다. 그 결과를 표 6에 나타낸다.

[0223] (비교 예10)

[0224] 예시 화합물No.15를 사용하지 않고, 툴루엔 용액의 중량농도비가, 예시 화합물No.109 : Ir(C₈-piq)₃=95:5이 되도록 예시 화합물No.109와 Ir(C₈-piq)₃의 툴루엔 용액을 혼합한 이외는, 예시12와 같은 과정으로 유기발광소자를 제작했다. 이렇게 얻어진 유기발광소자에 대해서 직류전압을 인가하면, 예시12와 같이 적색의 발광이 관측되었다. 추가로, 이 유기발광소자에 대해서 예시12와 마찬가지로 평가했다. 그 결과를 표 6에 나타낸다.

[0225] 표 6

	발광층 형성용 도포액의 분량			최대외부 양자효율 (%)	전력효율 (lm/W)	휘도 (cd/m ²)
	예시 화합물 No.15 (wt%)	예시 화합물 No.109 (wt%)	Ir(C ₈ -piq) ₃ (wt%)			
예시12	75	20	5	1.5	1.3	800
예시13	60	35	5	2.0	1.9	920
비교예9	95	-	5	0.7	0.7	530
비교예10	-	95	5	0.2	0.2	210

[0226] (예시14)

[0227] 예시에서 사용된 예시 화합물No.2 대신에, 예시 화합물No.9를 사용하고, 예시1에서 사용된 예시 화합물No.101 대신에 예시 화합물No.104(평균 분자량:100,000g/mol, Wiley & Sons, Inc. 제)를 사용하여, 각각 1중량%의 툴루엔 용액을 조제했다. 또한, 발광층(4)을 형성할 때에, 툴루엔 용액의 중량농도비가, 예시 화합물No.9 : 예시 화합물No.104 : Ir(C₈-piq)₃=85:5:10이 되도록 각각의 용액을 혼합했다. 이것들을 제외하고는, 예시1과 같은 과정으로 유기발광소자를 제작했다. 이렇게 얻어진 유기발광소자에 대해서 직류전압을 인가하면, 예시1과 마찬가지로 적색의 발광이 관측되었다.

[0228] 추가로, 이 유기발광소자에 대해서, 초기 휘도가 100 cd/m²로 설정했을 때의 반감 수명을 평가했다. 반감 수명의 측정에는, 최대 외부 양자효율, 전력효율 및 휘도 측정의 경우와 같은 장치를 사용해서 측정했다. 이때, "반감 수명"이란, 초기 휘도 100cd/m²를 반값으로 감소시키는 시간을 말한다. 그 결과를 표 7에 나타낸다.

[0229] (예시15)

[0230] 툴루엔 용액의 중량농도비가, 예시 화합물No.9 : 예시 화합물No.104 : Ir(C₈-piq)₃=80:10:10이 되도록 각각의 툴루엔 용액을 혼합한 이외는, 예시14와 같은 과정으로 유기발광소자를 제작했다. 이렇게 얻어진 유기발광소자에 대해서 직류전압을 인가하면, 예시14와 같이 적색의 발광이 관측되었다. 추가로, 이 유기발광소자에 대해서 예시14와 마찬가지로 평가했다. 그 결과를 표 7에 나타낸다.

[0232] (예시16)

[0233] 툴루엔 용액의 중량농도비가, 예시 화합물No.9 : 예시 화합물No.104 : Ir(C₈-piq)₃=70:20:10이 되도록 각각의 툴루엔 용액을 혼합한 이외는, 예시14와 같은 과정으로 유기발광소자를 제작했다. 이렇게 얻어진 유기발광소자에 대해서 직류전압을 인가하면, 예시14와 같이 적색의 발광이 관측되었다. 추가로, 이 유기발광소자에 대해서 예시14와 마찬가지로 평가했다. 그 결과를 표 7에 나타낸다.

[0234] (예시17)

[0235] 툴루엔 용액의 중량농도비가, 예시 화합물No.9 : 예시 화합물No.104 : Ir(C₈-piq)₃=60:30:10이 되도록 각각의 툴루엔 용액을 혼합한 이외는, 예시14와 같은 과정으로 유기발광소자를 제작했다. 이렇게 얻어진 유기발광소자에 대해서 직류전압을 인가하면, 예시14와 같이 적색의 발광이 관측되었다. 추가로, 이 유기발광소자에 대해서 예시14와 마찬가지로 평가했다. 그 결과를 표 7에 나타낸다.

[0236] (비교 예11)

[0237] 예시 화합물No.104를 사용하지 않고, 툴루엔 용액의 중량농도비가, 예시 화합물No.9 : Ir(C₈-piq)₃=90:10이 되도록 예시 화합물No.9와 Ir(C₈-piq)₃의 툴루엔 용액을 혼합한 이외는, 예시14와 같은 과정으로 유기발광소자를 제작했다. 이렇게 얻어진 유기발광소자에 대해서 직류전압을 인가하면, 예시14와 같이 적색의 발광이 관측되었다. 추가로, 이 유기발광소자에 대해서 예시14와 마찬가지로 평가했다. 그 결과를 표 7에 나타낸다.

[0238] (비교 예12)

[0239] 예시 화합물No.9를 사용하지 않고, 툴루엔 용액의 중량농도비가, 예시 화합물No.104 : Ir(C₈-piq)₃=90:10이 되도록 예시 화합물No.104와 Ir(C₈-piq)₃의 툴루엔 용액을 혼합한 이외는, 예시14와 같은 과정으로 유기발광소자를 제작했다. 이렇게 얻어진 유기발광소자에 대해서 직류전압을 인가하면, 예시14와 같이 적색의 발광이 관측되었다. 추가로, 이 유기발광소자에 대해서 예시14와 마찬가지로 평가했다. 그 결과를 표 7에 나타낸다.

[0240] (비교 예13)

[0241] 예시14에서 사용된 예시 화합물No.9 대신에, 비교 화합물No.1을 사용하여 1 중량%의 툴루엔 용액을 조제했다. 또한, 발광층(4)을 형성할 때에, 툴루엔 용액의 중량농도비가, 비교 화합물No.1 : 예시 화합물No.104 : Ir(C₈-piq)₃=45:45:10이 되도록 각각의 툴루엔 용액을 혼합했다. 이것들을 제외하고는, 예시14와 같은 과정으로 유기발광소자를 제작했다. 이렇게 얻어진 유기발광소자에 대해서 직류전압을 인가하면, 예시14와 같이 적색의 발광이 관측되었다. 추가로, 이 유기발광소자에 대해서 예시14와 마찬가지로 평가했다. 그 결과를 표 7에 나타낸다.

[0242] 표 7

	발광층 형성용 도포액의 분량				반감 수명 @100cd/m ² (hour)
	예시 화합물 No. 9 (wt%)	예시 화합물 No. 104 (wt%)	Ir(C ₈ -piq) ₃ (wt%)	비교 화합물 No. 1 (wt%)	
예시14	85	5	10	-	1,500
예시15	80	10	10	-	2,200
예시16	70	20	10	-	2,500
예시17	60	30	10	-	3,500
비교예11	90	-	10	-	100
비교예12	-	90	10	-	200
비교예13	-	45	10	45	500

[0243]

[0244] (예시18)

[0245] 예시14에서 사용된 예시 화합물No.9 대신에, 예시 화합물No.12를 사용하여 1 중량%의 툴루엔 용액을 조제했다. 또한, 발광층(4)을 형성할 때에, 툴루엔 용액의 중량농도비가, 예시 화합물No.12 : 예시 화합물No.104 : Ir(C₈-piq)₃=75:15:10이 되도록 각각의 용액을 혼합했다. 이것들을 제외하고는, 예시14와 같은 과정으로 유기발광소자

를 제작했다. 이렇게 얻어진 유기발광소자에 대해서 직류전압을 인가하면, 예시14와 같이 적색의 발광이 관측되었다. 추가로, 이 유기발광소자에 대해서 예시14와 마찬가지로 평가했다. 그 결과를 표 8에 나타낸다.

[0246] (예시19)

[0247] 툴루엔 용액의 중량농도비가, 예시 화합물No.12 : 예시 화합물No.104 : Ir(C₈-piq)₃=65:25:10이 되도록 각각의 용액을 혼합한 이외는, 예시18과 같은 과정으로 유기발광소자를 제작했다. 이렇게 얻어진 유기발광소자에 대해서 직류전압을 인가하면, 예시18과 같이 적색의 발광이 관측되었다. 추가로, 이 유기발광소자에 대해서 예시18과 마찬가지로 평가했다. 그 결과를 표 8에 나타낸다.

[0248] (예시20)

[0249] 툴루엔 용액의 중량농도비가, 예시 화합물No.12 : 예시 화합물No.104 : Ir(C₈-piq)₃=55:35:10이 되도록 각각의 용액을 혼합한 이외는, 예시18과 같은 과정으로 유기발광소자를 제작했다. 이렇게 얻어진 유기발광소자에 대해서 직류전압을 인가하면, 예시18과 같이 적색의 발광이 관측되었다. 추가로, 이 유기발광소자에 대해서 예시18과 마찬가지로 평가했다. 그 결과를 표 8에 나타낸다.

[0250] (비교 예14)

[0251] 예시 화합물No.104를 사용하지 않고, 툴루엔 용액의 중량농도비가, 예시 화합물No.12 : Ir(C₈-piq)₃=90:10이 되도록 예시 화합물No.12와 Ir(C₈-piq)₃의 툴루엔 용액을 혼합한 이외는, 예시18과 같은 과정으로 유기발광소자를 제작했다. 이렇게 얻어진 유기발광소자에 대해서 직류전압을 인가하면, 예시18과 같이 적색의 발광이 관측되었다. 추가로, 이 유기발광소자에 대해서 예시18과 마찬가지로 평가했다. 그 결과를 표 8에 나타낸다.

[0252] (비교 예15)

[0253] 예시18에서 사용된 예시 화합물No.12 대신에, 비교 화합물No.1을 사용하여, 1중량%의 툴루엔 용액을 조제했다. 또한, 발광층(4)을 형성할 때에, 툴루엔 용액의 중량농도비가, 비교 화합물No.1 : 예시 화합물No.104 : Ir(C₈-piq)₃=45:45:10이 되도록 각각의 툴루엔 용액을 혼합했다. 이것들을 제외하고는, 예시18과 같은 과정으로 유기발광소자를 제작했다. 이렇게 얻어진 유기발광소자에 대해서 직류전압을 인가하면, 예시18과 같이 적색의 발광이 관측되었다. 추가로, 이 유기발광소자에 대해서 예시18과 같이 평가했다. 그 결과를 표 8에 나타낸다.

[0254] 표 8

	발광층 형성용 도포액의 분량				반감 수명 @100cd/m ² (hour)
	예시 화합물 No.12 (wt%)	예시 화합물 No.104 (wt%)	Ir(C ₈ -piq) ₃ (wt%)	비교 화합물 No.1 (wt%)	
예시18	75	15	10	-	1,800
예시19	65	25	10	-	2,100
예시20	55	35	10	-	2,300
비교예14	90	-	10	-	20
비교예15	-	45	10	45	400

[0255]

[0256] 표 1 내지 표 8에 나타낸 것처럼, 올리고머 재료와 고분자 재료를 조합해서 발광층(4)을 구성하는 본 발명의 유기발광소자는, 올리고머 재료만 또는 고분자 재료만으로 발광층을 구성하는 유기발광소자보다 높은 효율과 낮은 전압에서 구동되는 소자를 실현할 수 있다.

[0257] 도 7a 및 7b는, 발광층의 광학현미경 사진으로서, 도 7a는 예시1일 경우의 사진이고, 도 7b는 비교 예3일 경우의 사진이다. 올리고머 재료 대신에, 비교 화합물No.1을 사용해서 발광층(4)을 형성한 경우에는, 도 7b에 도시된 것처럼, 그 비교 화합물No.1이 결정화해 퇴적된 것이 확인되었다. 한편, 예시1의 유기발광소자에서는, 도 7a에 도시된 것 같이 그 결정화는 관측되지 않았다. 이것은, 예시1에서 사용된 올리고머 재료의 분자량이 비교 화합물No.1보다도 크기 때문에, 보다 아모퍼스성이 높은 막을 형성할 수 있었기 때문이라고 생각된다.

[0258] 도 8a 및 8b는, 발광층 표면의 주사형 전자 현미경 사진으로서, 도 8a는 예시1일 경우의 사진이고, 도 8b는 비

교 예1일 경우의 사진이다. 이 주사형 전자현미경 사진으로부터 비교 예1은 예시1에 비교해서 발광층의 표면이 거친 것을 알 수 있다. 또한, 비교 예1에서는 이 표면의 거칠기에 기인하는 광의 산란이 확인되었다.

[0259] 비교 예1에서 관측된 막의 표면 거칠기는, 발광층이 되는 박막을 응고에 의해 형성될 때에 불균일하게 핵이 형성되고, 올리고 플루오렌 화합물인 예시 화합물No.2가 그 핵에 확산 및 응집됨으로써 응집체를 형성하였기 때문이라고 생각된다. 한편, 예시1에서는, 상기 현상이 관측되지 않고, 양호한 아모퍼스막을 얻을 수 있었다. 이것은, 고분자 재료인 예시 화합물No.101을 혼합 함으로써 도포 용액의 점성이 증대하여, 올리고플루오렌 화합물의 응집 속도가 감소되기 때문이라고 생각된다.

[0260] 본 발명의 유기발광소자에서는, 올리고머 재료와 고분자 재료를 혼합해서 그 혼합물의 발광층을 형성함으로써 상기 소자의 효율을 향상시키고 구동전압을 감소시킬 수 있다는 것이 확인되었다. 이것은, 올리고머 재료와 고분자 재료를 혼합함으로써, 그 올리고머 재료의 결정화와 응집을 억제하여 막질을 향상시킬 수 있어서, 리크 전류가 저감하고, 정공주입층이나 전자주입층과의 발광층의 계면이 균일하게 형성되어 주입 장벽이 낮게 되기 때문이라고 생각된다.

[0261] 또한, 본 발명의 유기발광소자의 수명은, 표 7 및 표 8에 나타나 있는 바와 같이, 고분자 재료인 예시 화합물 No.104를 사용 함으로써 향상되었다. 이것은, 예시 화합물No.104가 아민 골격을 갖는 고분자이고 H O M O레벨이 증가하기 때문에, P E D O T:P S S로부터의 정공의 주입성이 향상한 결과, P E D O T:P S S계면에 축적된 전하를 감소시킬 수 있기 때문이라고 생각된다.

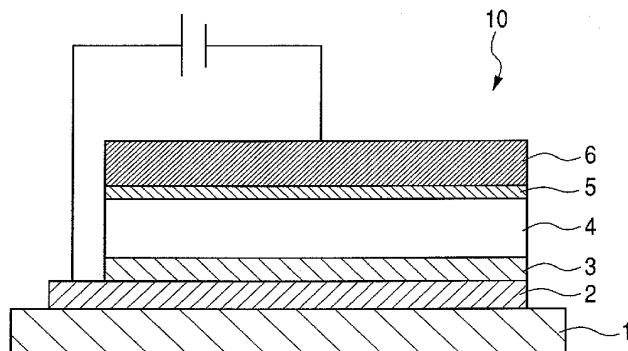
[0262] 본 발명의 유기발광소자는, 용이하고 비교적 저렴한 도포법으로 제작이 가능하고, 디스플레이 패널, 표시장치 등의 구성 디바이스로서 이용될 수 있다.

[0263] 본 발명을 예시적 실시예들을 참조하여 기재하였지만, 본 발명은 상기 개시된 예시적 실시예들에 한정되지 않는다는 것을 알 것이다. 아래의 청구항의 범위는, 모든 변형, 동등한 구조 및 기능을 포함하도록 아주 넓게 해석해야 한다.

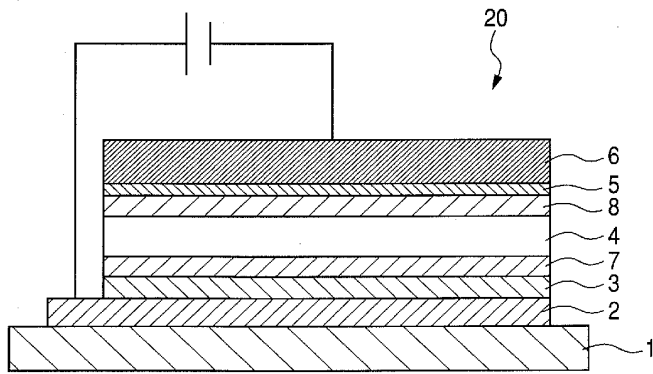
[0264] 본 출원은 2007년 9월 18일에 제출된 일본특허출원 제2007-240660호의 이점을 청구하고, 여기서는 이것들이 전체적으로 참고로 포함된다.

도면

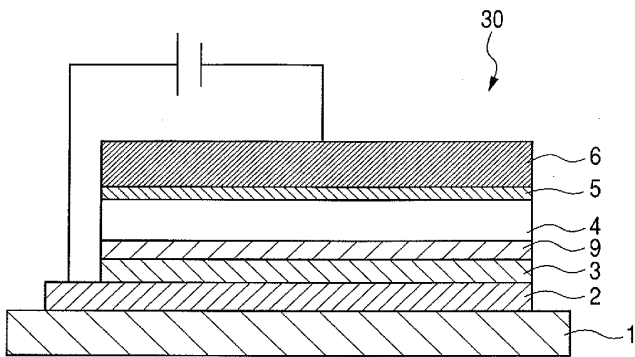
도면1



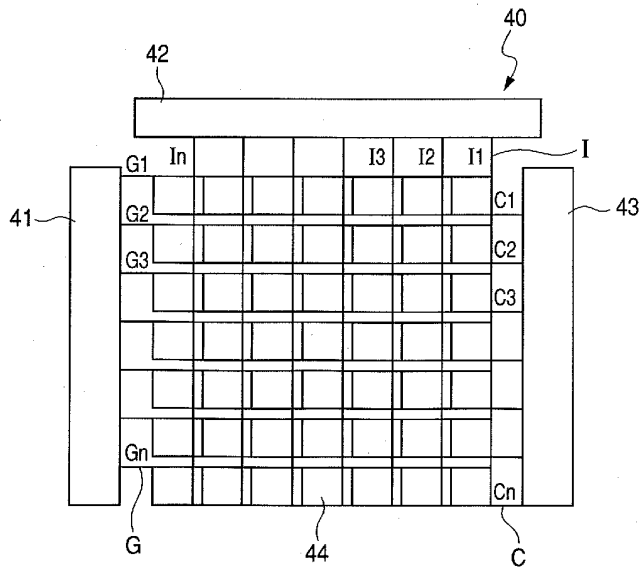
도면2



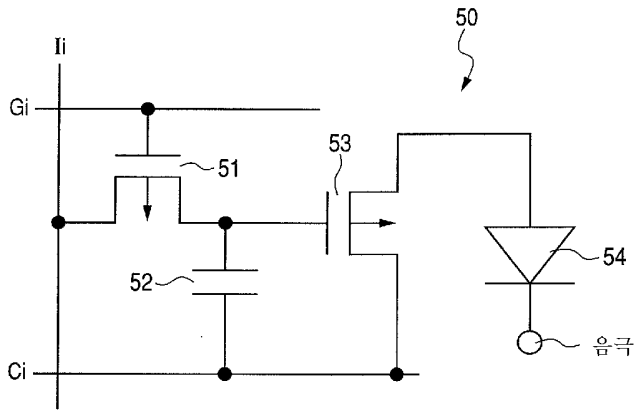
도면3



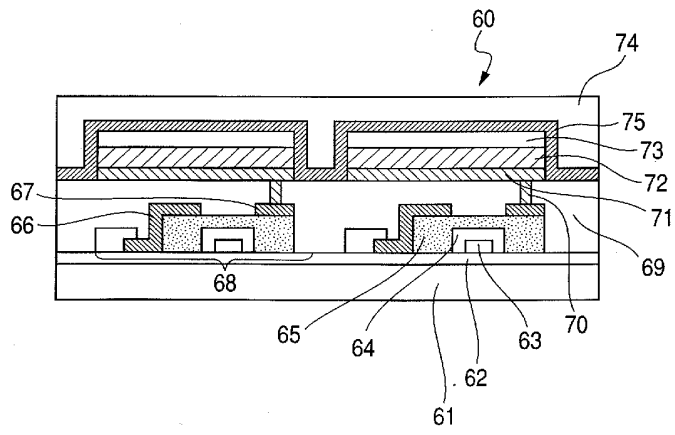
도면4



도면5

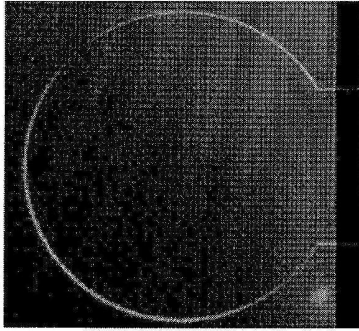


도면6

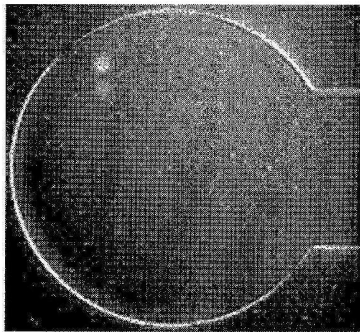


도면7

(a)

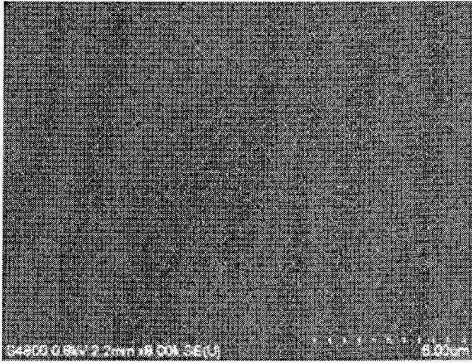


(b)

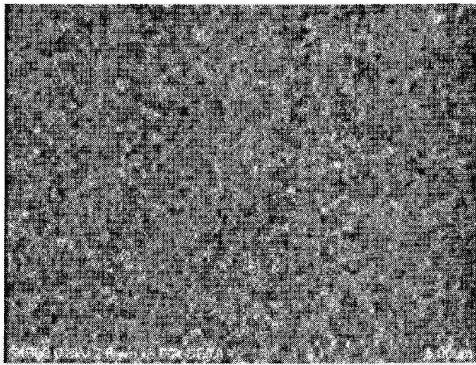


도면8

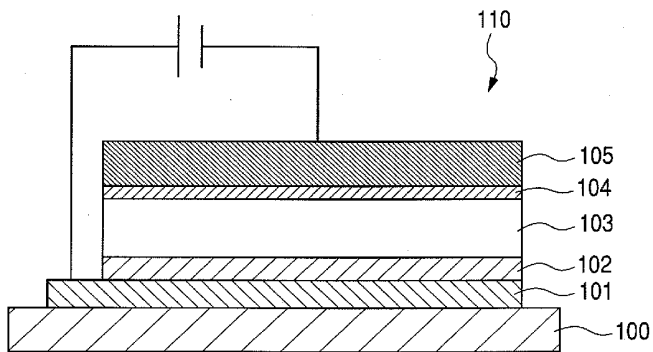
(a)



(b)



도면9



专利名称(译)	有机发光器件和显示器件		
公开(公告)号	KR1020100036328A	公开(公告)日	2010-04-07
申请号	KR1020107001290	申请日	2008-09-12
[标]申请(专利权)人(译)	佳能株式会社		
申请(专利权)人(译)	佳能sikki有限公司		
当前申请(专利权)人(译)	佳能sikki有限公司		
[标]发明人	SHIOYA SHUNSUKE 시오야순스케 SHIOBARA SATORU 시오바라사토루		
发明人	시오야순스케 시오바라사토루		
IPC分类号	H01L51/54 C07C13/567 C09K11/06		
CPC分类号	H01L51/0072 C08G2261/224 C08G2261/222 H01L51/006 H01L51/0085 C08G2261/3142 C08G2261/5242 H01L51/0042 C07C13/567 H01L51/0037 H01L51/0039 C08G2261/226 C07C2103/18 H01L51/5016 C07C2603/18		
代理人(译)	权泰BOK		
优先权	2007240660 2007-09-18 JP		
其他公开文献	KR101155944B1		
外部链接	Espacenet		

摘要(译)

提供具有长寿命的高发光效率和有机发光装置。有机发光装置(10)包括阳极(2)和阴极(6),以及至少具有发光层(4)并且插入阳极(2)和阴极(6)之间的层压体,发光层(4)包括低聚物材料和聚合物材料。

