



(19) 대한민국특허청(KR)
(12) 공개특허공보(A)

(11) 공개번호 10-2010-0031313
(43) 공개일자 2010년03월22일

(51) Int. Cl.

H05B 33/04 (2006.01) H01L 51/50 (2006.01)

(21) 출원번호 10-2008-0090342

(22) 출원일자 2008년09월12일

심사청구일자 2008년09월12일

(71) 출원인

삼성모바일디스플레이주식회사

경기도 용인시 기흥구 농서동 산24번지

(72) 발명자

김훈

경기도 수원시 팔달구 원천동 77-25번지 2층

강태욱

경기도 성남시 분당구 분당동 셋별마을우방아파트
302동 1103호

(뒷면에 계속)

(74) 대리인

팬코리아특허법인

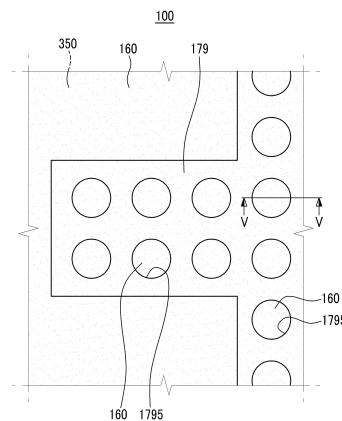
전체 청구항 수 : 총 5 항

(54) 유기 발광 표시 장치

(57) 요약

본 발명은 유기 발광 표시 장치에 관한 것으로서, 본 발명에 따른 유기 발광 표시 장치는 기관 부재, 상기 기관 부재 상에 형성된 절연막, 상기 절연막 상에 형성되며 복수의 결합 보강홀들을 갖는 금속 배선, 상기 금속 배선 상에 형성된 실런트(sealant), 그리고 상기 실런트 상에 부착된 밀봉 부재를 포함한다.

대표도 - 도4



(72) 발명자

이재일

경기 성남시 분당구 구미동 13번지 까치마을 건영
빌라 612동 301호

조승연

서울 서대문구 북아현3동 18/2 1-1748

서미숙

경기도 용인시 수지구 풍덕천동 삼성5차아파트 52
6동 1004호

방현철

경기 용인시 기흥구 공세동 428-5

특허청구의 범위

청구항 1

기관 부재;
상기 기관 부재 상에 형성된 절연막;
상기 절연막 상에 형성되며 복수의 결합 보강홀들을 갖는 금속 배선;
상기 금속 배선 상에 형성된 실런트(sealant); 그리고
상기 실런트 상에 부착된 밀봉 부재
를 포함하는 유기 발광 표시 장치.

청구항 2

제1항에서,
상기 절연막과 상기 실런트는 상기 금속 배선의 결합 보강홀을 통해 서로 접촉된 유기 발광 표시 장치.

청구항 3

제2항에서,
상기 결합 보강홀이 형성된 면적의 비율은 상기 금속 배선의 전체 면적 대비 5% 내지 60% 범위 내에 속하는 유기 발광 표시 장치.

청구항 4

제1항 내지 제3항 중 어느 한 항에서,
상기 절연막 및 상기 실런트는 모두 세라믹(ceramic) 계열의 소재를 사용하여 만들어진 유기 발광 표시 장치.

청구항 5

제4항에서,
상기 밀봉 부재도 세라믹 계열의 소재를 사용하여 만들어진 유기 발광 표시 장치.

명세서

발명의 상세한 설명

기술분야

[0001] 본 발명은 유기 발광 표시 장치에 관한 것으로, 보다 상세하게는 기구 강도를 향상시킨 유기 발광 표시 장치에 관한 것이다.

배경기술

[0002] 유기 발광 표시 장치(organic light emitting diode display)는 자발광 특성을 가지며, 액정 표시 장치와 달리 별도의 광원을 필요로 하지 않으므로 두께와 무게를 줄일 수 있다. 또한, 유기 발광 표시 장치는 낮은 소비 전력, 높은 휘도 및 높은 반응 속도 등의 고품위 특성을 나타내므로 휴대용 전자 기기의 차세대 표시 장치로 주목 받고 있다.

[0003] 일반적으로 유기 발광 표시 장치는 박막 트랜지스터 및 유기 발광 소자들이 형성된 표시 기관과, 표시 기관을 커버하는 밀봉 부재와, 표시 기관과 밀봉 부재를 서로 합착시키는 실런트(sealant)를 포함한다. 여기서, 실런트는 양 기관의 가장자리를 따라 도포되어 표시 기관과 밀봉 부재 사이의 공간을 밀봉시키는 역할을 한다. 이때, 실런트는 표시 기관에 형성된 일부 금속 배선과 접촉된다.

[0004] 하지만, 각기 다른 소재로 형성된 실런트와 금속 배선은 서로 간에 계면 접착력이 특히 좋지 않다. 따라서 외

부의 충격 등에 의해, 실런트와 금속 배선이 맞닿는 부분에서 표시 기관과 밀봉 부재가 쉽게 박리되는 문제점이 있다.

발명의 내용

해결 하고자하는 과제

[0005] 본 발명은 전술한 배경기술의 문제점을 해결하기 위한 것으로서, 박리를 억제하여 기구 강도를 향상시킨 유기 발광 표시 장치를 제공하고자 한다.

과제 해결수단

[0006] 본 발명의 실시예에 따른 유기 발광 표시 장치는 기관 부재, 상기 기관 부재 상에 형성된 절연막, 상기 절연막 상에 형성되며 복수의 결합 보강홀들을 갖는 금속 배선, 상기 금속 배선 상에 형성된 실런트(sealant), 그리고 상기 실런트 상에 부착된 밀봉 부재를 포함한다.

[0007] 상기 절연막과 상기 실런트는 상기 금속 배선의 결합 보강홀을 통해 서로 접촉될 수 있다.

[0008] 상기 결합 보강홀이 형성된 면적의 비율은 상기 금속 배선의 전체 면적 대비 5% 내지 60% 범위 내에 속할 수 있다.

[0009] 상기한 유기 발광 표시 장치에서, 상기 절연막 및 상기 실런트는 모두 세라믹(ceramic) 계열의 소재를 사용하여 만들어질 수 있다.

[0010] 상기 밀봉 부재도 세라믹 계열의 소재를 사용하여 만들어질 수 있다.

효 과

[0011] 본 발명에 따르면, 유기 발광 표시 장치는 박리를 억제하여 기구 강도를 향상시킬 수 있다.

발명의 실시를 위한 구체적인 내용

[0012] 이하, 첨부한 도면을 참고로 하여 본 발명의 실시예에 대하여 본 발명이 속하는 기술 분야에서 통상의 지식을 가진 자가 용이하게 실시할 수 있도록 상세히 설명한다. 본 발명은 여러 가지 상이한 형태로 구현될 수 있으며 여기에서 설명하는 실시예에 한정되지 않는다.

[0013] 또한, 도면에서 나타난 각 구성의 크기 및 두께는 설명의 편의를 위해 임의로 나타내었으므로, 본 발명이 반드시 도시된 바에 한정되지 않는다.

[0014] 또한, 도면에서 여러 층 및 영역을 명확하게 표현하기 위하여 두께를 확대하여 나타내었다. 명세서 전체를 통하여 유사한 부분에 대해서는 동일한 도면 부호를 붙였다. 층, 막, 영역, 판 등의 부분이 다른 부분 "위에" 또는 "상에" 있다고 할 때, 이는 다른 부분 "바로 위에" 있는 경우뿐 아니라 그 중간에 또 다른 부분이 있는 경우도 포함한다. 반대로 어떤 부분이 다른 부분 "바로 위에" 있다고 할 때에는 중간에 다른 부분이 없는 것을 뜻한다.

[0015] 본 발명을 명확하게 설명하기 위해서 설명과 관계없는 부분은 생략하였으며, 명세서 전체를 통하여 동일 또는 유사한 구성요소에 대해서는 동일한 참조 부호를 붙이도록 한다.

[0016] 또한, 첨부 도면에서는, 하나의 화소에 두개의 박막 트랜지스터(thin film transistor, TFT)와 하나의 축전 소자(capacitor)를 구비하는 2Tr-1Cap 구조의 능동 구동(active matrix, AM)형 유기 발광 표시 장치를 도시하고 있지만, 본 발명이 이에 한정되는 것은 아니다. 따라서 유기 발광 표시 장치는 하나의 화소에 셋 이상의 박막 트랜지스터와 둘 이상의 축전 소자를 구비할 수 있으며, 별도의 배선이 더 형성되어 다양한 구조를 갖도록 형성할 수도 있다. 여기서, 화소는 화상을 표시하는 최소 단위를 말하며, 유기 발광 표시 장치는 복수의 화소들을 통해 화상을 표시한다.

[0017] 도 1에 도시한 바와 같이, 본 발명의 일 실시예에 따른 유기 발광 표시 장치(100)는 표시 기관(110)과, 표시 기관(110)을 커버하는 밀봉 부재(210)와, 표시 기관(110)과 밀봉 부재(210) 사이에 배치된 실런트(sealant)(350)를 포함한다.

[0018] 실런트(350)는 밀봉 부재(210)의 가장자리를 따라 배치되며, 실런트(350)는 표시 기관(110)과 밀봉 부재(210)를

서로 합착 밀봉시킨다. 이하, 실런트(350)에 의해 둘러싸인 표시 기관(110)과 밀봉 부재(210) 사이의 내부를 표시 영역(DA)이라 한다. 그리고 표시 영역(DA)에는 다수의 화소가 형성되어 화상을 표시한다.

- [0019] 또한, 밀봉 부재(210)는 표시 기관(110)보다 작은 크기로 형성된다. 그리고 밀봉 부재(210)에 의해 커버되지 않은 표시 기관(110)의 일측 가장자리에는 집적 회로칩(301)이 실장(mount)될 수 있다.
- [0020] 이하, 도 2 및 도 3을 참조하여 표시 영역(DA)에 형성된 화소를 중심으로한 유기 발광 표시 장치(100)의 내부 구조를 먼저 살펴본다.
- [0021] 도 2에 도시한 바와 같이, 표시 기관(110)은 하나의 화소마다 각각 형성된 스위칭 박막 트랜지스터(10), 구동 박막 트랜지스터(20), 축전 소자(80), 그리고 유기 발광 소자(organic light emitting diode, OLED)(70)를 포함한다. 그리고 표시 기관(110)은 일 방향을 따라 배치되는 게이트 라인(151)과, 게이트 라인(151)과 절연 교차되는 데이터 라인(171) 및 공통 전원 라인(172)을 더 포함한다. 여기서, 하나의 화소는 게이트 라인(151), 데이터 라인(171) 및 공통 전원 라인(172)을 경계로 정의될 수 있으나, 반드시 이에 한정되는 것은 아니다.
- [0022] 유기 발광 소자(70)는 제1 전극(710)과, 제1 전극(710) 상에 형성된 유기 발광층(720)과, 유기 발광층(720)(도 3에 도시) 상에 형성된 제2 전극(730)(도 3에 도시)을 포함한다. 여기서, 제1 전극(710)은 정공 주입 전극인 양(+)극이며, 제2 전극(730)은 전자 주입 전극인 음(-)극이 된다. 그러나 본 발명이 반드시 이에 한정되는 것은 아니며, 유기 발광 표시 장치(100)의 구동 방법에 따라 제1 전극(710)이 음극이 되고, 제2 전극(730)이 양극이 될 수도 있다. 제1 전극(710) 및 제2 전극(730)으로부터 각각 정공과 전자가 유기 발광층(720) 내부로 주입된다. 주입된 정공과 전자가 결합한 엑시톤(exiton)이 여기상태로부터 기저상태로 떨어질 때 발광이 이루어진다.
- [0023] 축전 소자(80)는 게이트 절연막(140)을 사이에 두고 배치된 제1 축전판(158)과 제2 축전판(178)을 포함한다. 여기서, 게이트 절연막(140)은 유전체가 된다. 축전 소자(80)에서 축전된 전하와 양 축전판(158, 178) 사이의 전압에 의해 축전용량이 결정된다.
- [0024] 스위칭 박막 트랜지스터(10)는 스위칭 반도체층(131), 스위칭 게이트 전극(152), 스위칭 소스 전극(173) 및 스위칭 드레인 전극(174)을 포함하고, 구동 박막 트랜지스터(20)는 구동 반도체층(132), 구동 게이트 전극(155), 구동 소스 전극(176) 및 구동 드레인 전극(177)을 포함한다.
- [0025] 스위칭 박막 트랜지스터(10)는 발광시키고자 하는 화소를 선택하는 스위칭 소자로 사용된다. 스위칭 게이트 전극(152)은 게이트 라인(151)에 연결된다. 스위칭 소스 전극(173)은 데이터 라인(171)에 연결된다. 스위칭 드레인 전극(174)은 스위칭 소스 전극(173)으로부터 이격 배치되며 제1 축전판(158)과 연결된다.
- [0026] 구동 박막 트랜지스터(20)는 선택된 화소 내의 유기 발광 소자(70)의 유기 발광층(720)을 발광시키기 위한 구동 전원을 제1 전극(710)에 인가한다. 구동 게이트 전극(155)은 제1 축전판(158)과 연결된다. 구동 소스 전극(176) 및 제2 축전판(178)은 각각 공통 전원 라인(172)과 연결된다. 구동 드레인 전극(177)은 콘택홀(contact hole)(182)을 통해 유기 발광 소자(70)의 제1 전극(710)과 연결된다.
- [0027] 이와 같은 구조에 의하여, 스위칭 박막 트랜지스터(10)는 게이트 라인(151)에 인가되는 게이트 전압에 의해 작동하여 데이터 라인(171)에 인가되는 데이터 전압을 구동 박막 트랜지스터(20)로 전달하는 역할을 한다. 공통 전원 라인(172)으로부터 구동 박막 트랜지스터(20)에 인가되는 공통 전압과 스위칭 박막 트랜지스터(10)로부터 전달된 데이터 전압의 차에 해당하는 전압이 축전 소자(80)에 저장되고, 축전 소자(80)에 저장된 전압에 대응하는 전류가 구동 박막 트랜지스터(20)를 통해 유기 발광 소자(70)로 흘러 유기 발광 소자(70)가 발광하게 된다.
- [0028] 이하, 도 3을 참조하여 본 발명의 일 실시예에 따른 유기 발광 표시 장치(100)의 구조에 대해 적층 순서에 따라 구체적으로 설명한다.
- [0029] 또한, 이하에서는, 구동 박막 트랜지스터(20)를 중심으로 박막 트랜지스터의 구조에 대해 설명한다. 그리고 스위칭 박막 트랜지스터(10)는 구동 박막 트랜지스터와의 차이점만 간략하게 설명한다.
- [0030] 먼저, 표시 기관(110)부터 설명한다. 제1 기관 부재(111)는 유리, 석영, 세라믹, 플라스틱 등으로 이루어진 절연성 기관으로 형성된다. 그러나 본 발명이 이에 한정되는 것은 아니다. 따라서 제1 기관 부재(111)가 스테인리스 강 등으로 이루어진 금속성 기관으로 형성될 수도 있다.
- [0031] 제1 기관 부재(111) 위에 버퍼층(120)이 형성된다. 버퍼층(120)은 불순 원소의 침투를 방지하며 표면을 평탄화하는 역할을 하는 것으로, 이러한 역할을 수행할 수 있는 다양한 물질로 형성될 수 있다. 일례로, 버퍼층(120)

0)은 질화 규소(SiNx)막, 산화 규소(SiO₂)막, 산질화 규소(SiO_xN_y)막 중 어느 하나가 사용될 수 있다. 그러나 버퍼층(120)은 반드시 필요한 것은 아니며, 제1 기판 부재(111)의 종류 및 공정 조건에 따라 생략될 수도 있다.

- [0032] 버퍼층(120) 위에는 구동 반도체층(132)이 형성된다. 구동 반도체층(132)은 다결정 규소막으로 형성된다. 또한, 구동 반도체층(132)은 불순물이 도핑되지 않은 채널 영역(135)과, 채널 영역(135)의 양 옆으로 p+ 도핑되어 형성된 소스 영역(136) 및 드레인 영역(137)을 포함한다. 이 때, 도핑되는 이온 물질은 붕소(B)와 같은 P형 불순물이며, 주로 B₂H₆이 사용된다. 여기서, 이러한 불순물은 박막 트랜지스터의 종류에 따라 달라진다.
- [0033] 본 발명의 제1 실시예에서는 구동 박막 트랜지스터(20)로 P형 불순물을 사용한 PMOS 구조의 박막 트랜지스터가 사용되었으나 이에 한정되는 것은 아니다. 따라서 구동 박막 트랜지스터(20)로 NMOS 구조 또는 CMOS 구조의 박막 트랜지스터도 모두 사용될 수 있다.
- [0034] 또한, 도 2에 도시된 구동 박막 트랜지스터(20)는 다결정 규소막을 포함한 다결정 박막 트랜지스터이지만, 도 2에 도시되지 않은 스위칭 박막 트랜지스터(10)는 다결정 박막 트랜지스터일수도 있고 비정질 규소막을 포함한 비정질 박막 트랜지스터일수도 있다.
- [0035] 구동 반도체층(132) 위에는 질화 규소(SiNx) 또는 산화 규소(SiO₂) 따위로 형성된 게이트 절연막(140)이 형성된다. 게이트 절연막(140) 위에 구동 게이트 전극(155)을 포함하는 게이트 배선이 형성된다. 또한, 게이트 배선은 게이트 라인(151), 제1 축전판(158) 및 그 밖에 배선을 더 포함한다. 그리고 구동 게이트 전극(155)은 구동 반도체층(132)의 적어도 일부, 특히 채널 영역(135)과 중첩되도록 형성된다.
- [0036] 게이트 절연막(140) 상에는 구동 게이트 전극(155)을 덮는 층간 절연막(160)이 형성된다. 게이트 절연막(140)과 층간 절연막(160)은 구동 반도체층(132)의 소스 영역(136) 및 드레인 영역(137)을 드러내는 관통공들을 함께 갖는다. 층간 절연막(160)은, 게이트 절연막(140)과 마찬가지로, 질화 규소(SiNx) 또는 산화 규소(SiO₂) 등의 세라믹(ceramic) 계열의 소재를 사용하여 만들어진다.
- [0037] 층간 절연막(160) 위에는 구동 소스 전극(176) 및 구동 드레인 전극(177)을 포함하는 데이터 배선이 형성된다. 또한, 데이터 배선은 데이터 라인(171), 공통 전원 라인(172), 제2 축전판(178) 및 그 밖에 배선을 더 포함한다. 그리고 구동 소스 전극(176) 및 구동 드레인 전극(177)은 각각 층간 절연막(160) 및 게이트 절연막(140)에 형성된 관통공들을 통해 구동 반도체층(132)의 소스 영역(136) 및 드레인 영역(137)과 연결된다.
- [0038] 이와 같이, 구동 반도체층(132), 구동 게이트 전극(155), 구동 소스 전극(176) 및 구동 드레인 전극(177)을 포함한 구동 박막 트랜지스터(20)가 형성된다. 구동 박막 트랜지스터(20)의 구성은 전술한 예에 한정되지 않고, 당해 기술 분야의 전문가가 용이하게 실시할 수 있는 공지된 구성으로 다양하게 변형 가능하다.
- [0039] 층간 절연막(160) 상에는 데이터 배선(172, 176, 177, 178)을 덮는 평탄화막(180)이 형성된다. 평탄화막(180)은 그 위에 형성될 유기 발광 소자(70)의 발광 효율을 높이기 위해 단차를 없애고 평탄화시키는 역할을 한다. 또한, 평탄화막(180)은 드레인 전극(177)의 일부를 노출시키는 컨택홀(182)을 갖는다.
- [0040] 평탄화막(180)은 아크릴계 수지(polyacrylates resin), 에폭시 수지(epoxy resin), 페놀 수지(phenolic resin), 폴리아미드계 수지(polyamides resin), 폴리이미드계 수지(polyimides rein), 불포화 폴리에스테르계 수지(unsaturated polyesters resin), 폴리페닐렌계 수지(poly phenylenethers resin), 폴리페닐렌설파이드계 수지(poly phenylenesulfides resin), 및 벤조사이클로부텐(benzocyclobutene, BCB) 중 하나 이상의 물질 등으로 만들 수 있다.
- [0041] 또한, 본 발명에 따른 제1 실시예는 전술한 구조에 한정되는 것은 아니며, 경우에 따라 평탄화막(180)과 층간 절연막(160) 중 어느 하나는 생략될 수도 있다.
- [0042] 평탄화막(180) 위에는 유기 발광 소자(70)의 제1 전극(710)이 형성된다. 즉, 유기 발광 표시 장치(100)는 복수의 화소들마다 각각 배치된 복수의 제1 전극들(710)을 포함한다. 이때, 복수의 제1 전극들(710)은 서로 이격 배치된다. 제1 전극(710)은 평탄화막(180)의 컨택홀(182)을 통해 드레인 전극(177)과 연결된다.
- [0043] 또한, 평탄화막(180) 위에는 제1 전극(710)을 드러내는 개구부를 갖는 화소 정의막(190)이 형성된다. 즉, 화소 정의막(190)은 각 화소마다 형성된 복수개의 개구부를 갖는다. 그리고 제1 전극(710)은 화소 정의막(190)의 개구부에 대응하도록 배치된다. 그러나 제1 전극(710)이 반드시 화소 정의막(190)의 개구부에만 배치되는 것은 아니며, 제1 전극(710)의 일부가 화소 정의막(190)과 중첩되도록 화소 정의막(190) 아래에 배치될 수 있다. 화소 정의막(190)은 폴리아크릴계 수지(polyacrylates resin) 및 폴리이미드계(polyimides) 등의 수지 또는 실리

카 계열의 무기물 등으로 만들 수 있다.

- [0044] 제1 전극(710) 위에는 유기 발광층(720)이 형성되고, 유기 발광층(720) 상에는 제2 전극(730)이 형성된다. 이와 같이, 제1 전극(710), 유기 발광층(720), 및 제2 전극(730)을 포함하는 유기 발광 소자(70)가 형성된다.
- [0045] 유기 발광층(720)은 저분자 유기물 또는 고분자 유기물로 이루어진다. 또한, 유기 발광층(720)은 발광층과, 정공 주입층(hole-injection layer, HIL), 정공 수송층(hole-transporting layer, HTL), 전자 수송층(electron-transporting layer, ETL), 및 전자 주입층(electron-injection layer, EIL)을 중 하나 이상을 포함하는 다층막으로 형성될 수 있다. 이들 모두를 포함할 경우, 정공 주입층이 양극인 제1 전극(710) 상에 배치되고, 그 위로 정공 수송층, 발광층, 전자 수송층, 전자 주입층이 차례로 적층된다.
- [0046] 또한, 도 3에서 유기 발광층(720)은 화소 정의막(190)의 개구부 내에만 배치되었으나, 본 발명에 따른 일 실시예가 이에 한정되는 것은 아니다. 따라서 유기 발광층(720)은 화소 정의막(190)의 개구부 내에서 제1 전극(710) 위에 형성될 뿐만 아니라 화소 정의막(190)과 제2 전극(730) 사이에도 배치될 수 있다. 구체적으로, 유기 발광층(720)은 발광층과 함께 정공 주입층(HIL), 정공 수송층(HTL), 전자 수송층(ETL), 및 전자 주입층(EIL) 등과 같은 여러 막을 더 포함할 수 있다. 이때, 발광층을 제외한 나머지 정공 주입층(HIL), 정공 수송층(HTL), 전자 수송층(ETL), 및 전자 주입층(EIL)들은 제조 과정에서 오픈 마스크(open mask)를 사용하여 제2 전극(730)과 마찬가지로 제1 전극(710) 위에 뿐만 아니라 화소 정의막(190) 위에도 형성될 수 있다. 즉, 유기 발광층(720)에 속한 여러 막 중 하나 이상의 막이 화소 정의막(190)과 제2 전극(730) 사이에 배치될 수 있다.
- [0047] 제1 전극(710)과 제2 전극(730)은 각각 투명한 도전성 물질로 형성되거나 반투과형 또는 반사형 도전성 물질로 형성될 수 있다. 제1 전극(710) 및 제2 전극(730)을 형성하는 물질의 종류에 따라, 유기 발광 표시 장치(100)는 전면 발광형, 배면 발광형 또는 양면 발광형이 될 수 있다.
- [0048] 한편, 본 발명의 제1 실시예에 따른 유기 발광 표시 장치(100)는 전면 발광형으로 형성된다. 즉, 유기 발광 소자(70)는 봉지 기관(210) 방향으로 빛을 방출하여 화상을 표시한다. 그리고 제1 전극(710)은 반사형 도전성 물질로 만들어진다.
- [0049] 투명한 도전성 물질로는 ITO(Indium Tin Oxide), IZO(Indium Zinc Oxide), ZnO(산화 아연) 또는 In₂O₃(Indium Oxide) 등의 물질을 사용할 수 있다. 반사형 물질 및 반투과형 물질로는 리튬(Li), 칼슘(Ca), 플루오르화리튬/칼슘(LiF/Ca), 플루오르화리튬/알루미늄(LiF/Al), 알루미늄(Al), 은(Ag), 마그네슘(Mg), 또는 금(Au) 등의 물질을 사용할 수 있다.
- [0050] 제2 전극(730) 위에는 밀봉 부재(210)가 대향 배치된다. 밀봉 부재(210)는 유리 및 플라스틱 등과 같은 투명한 물질로 만들어진다. 밀봉 부재(210)는 가장자리를 따라 형성된 실런트(350)(도 1에 도시)를 통해 표시 기관(110)과 서로 합착 밀봉된다.
- [0051] 이하, 도 4 및 도 5를 참조하여 실런트(350)가 배치된 영역을 중심으로한 유기 발광 표시 장치(100)의 내부 구조를 살펴본다.
- [0052] 도 4 및 도 5에 도시한 바와 같이, 기관 부재(111) 상에 버퍼층(120), 게이트 절연막(140), 및 층간 절연막(160)이 차례로 형성된다. 버퍼층(120), 게이트 절연막(140), 및 층간 절연막(160)에 대한 상세한 설명은 전술한 바와 같다. 그리고 층간 절연막(160) 상에 금속 배선(179)이 형성된다.
- [0053] 금속 배선(179)은 실런트(350)가 배치된 영역에 형성된 박막 트랜지스터(20)의 소스 전극(176) 및 드레인 전극(177), 축전 소자(80)의 제2 축전판(178), 데이터 라인(171), 공통 전원 라인(172), 및 그 밖에 연결 라인 중 하나 이상일 수 있다. 여기서, 연결 라인은 실런트(350)로 둘러싸인 표시 영역(DA)과 실런트(350) 외부의 주변 영역에 각각 형성된 구성들 서로 연결하는 배선을 말한다.
- [0054] 따라서 금속 배선(179)은 표시 영역(DA)에 형성된 박막 트랜지스터(20)의 소스 전극(176) 및 드레인 전극(177), 축전 소자(80)의 제2 축전판(178), 데이터 라인(171), 및 공통 전원 라인(172)과 동일한 층에 동일한 소재로 형성된다.
- [0055] 또한, 금속 배선(179)은 복수의 결합 보강홀들(1795)을 갖는다. 결합 보강홀(1795)은 금속 배선(179) 아래의 층간 절연막(160)을 드러낸다.
- [0056] 금속 배선(179) 상에는 실런트(350)가 형성되고, 실런트(350) 위에 밀봉 부재(210)가 부착된다. 그리고 실런트(350)는 금속 배선(179)의 결합 보강홀(1795)을 통해 층간 절연막(160)과 집적 접촉된다. 구체적으로, 실런트

(350)는 일측이 밀봉 부재(210)와 접촉되고, 타측이 금속 배선(179), 금속 배선(179)의 결합 보강홀(1795)을 통해 드러난 층간 절연막(160), 및 금속 배선(179)이 형성되지 않은 영역의 층간 절연막(160)과 각각 접촉된다. 이에, 실린트(350)는 밀봉 부재(210)와 표시 기관(110)을 서로 합착 밀봉 시킨다.

- [0057] 또한, 실린트(350)는 세라믹 계열의 소재를 사용하여 만들어진다. 일례로, 프릿(frit)을 들 수 있다.
- [0058] 이와 같이, 세라믹 계열의 소재로 만들어진 실린트(350)는 금속 배선(179)과의 계면 접착력이 상대적으로 매우 약하다. 반면, 실린트(350)는 같은 세라믹 계열의 소재로 만들어진 층간 절연막(160)과는 상대적으로 높은 계면 접착력을 갖는다.
- [0059] 따라서, 금속 배선(179)에 복수의 결합 보강홀들(1795)을 형성함으로써, 서로 접촉된 실린트(350)와 금속 배선(179)이 외부의 충격 등에 의해 박리되는 것을 효과적으로 억제할 수 있다. 즉, 실린트(350)가 금속 배선(179)의 결합 보강홀(1795)을 통해 층간 절연막(160)과 집적 접촉되므로, 실린트(350)와 금속 배선(1795) 간의 상대적으로 약한 접촉 상태를 보완할 수 있게 된다.
- [0060] 또한, 결합 보강홀(1795)이 형성된 면적의 비율은 금속 배선(179)의 전체 면적 대비 5% 내지 60% 범위 내에 속한다. 여기서, 결합 보강홀(1795)이 형성된 면적의 비율이 5% 보다 작으면 실린트(350)와 금속 배선(179) 간의 상대적으로 약한 접촉 상태를 보완하기 어렵다. 반면, 결합 보강홀(1795)이 형성된 면적의 비율이 60% 보다 크면 접착력은 향상되나, 금속 배선(179)의 저항이 커지는 문제점이 있다.
- [0061] 또한, 밀봉 부재(210)도, 실린트(350)와 마찬가지로, 세라믹 계열의 소재로 만들어진다. 따라서 밀봉 부재(210)와 실린트(350)도 서로 상대적으로 높은 계면 접착력을 갖는다.
- [0062] 이와 같은 구성에 의하여, 유기 발광 표시 장치(100)는 박리를 억제하여 기구 강도를 향상시킬 수 있다.
- [0063] 이하, 아래 표를 참조하여 실험예와 비교예를 살펴본다.
- [0064] 실험은 실험예에 따른 다수의 유기 발광 표시 장치들과 비교예에 따른 다수의 유기 발광 표시 장치들에 각각 압력을 가하여 강제적으로 박리를 시키는 방법으로 진행하였다. 이때, 실험예로 사용된 유기 발광 표시 장치는 본 발명의 일 실시예에 따라 금속 배선에 결합 보강홀을 형성하였다. 그리고 실험예로 사용된 유기 발광 표시 장치에서, 결합 보강홀이 형성된 면적의 비율은 금속 배선의 전체 면적 대비 10%이다. 반면, 비교예로 사용된 유기 발광 표시 장치는 금속 배선에 결합 보강홀이 형성되어 있지 않다.

표 1

[0065]

	검사수	박리수	박리율(%)	평균 박리 압력(Mpa)
실험예	620	3	0.5	162
비교예	694	14	2	129

- [0066] 표 1에 나타난 바와 같이, 실험예가 비교예에 비해 상대적으로 박리가 잘되지 않음을 알 수 있다. 또한, 박리되는 때의 압력 역시 실험예가 높은 것을 알 수 있다. 즉, 실험예가 비교예 보다 높은 압력을 견딜 수 있음을 알 수 있다.
- [0067] 이와 같은 실험을 통해, 본 발명의 일 실시예에 따른 유기 발광 표시 장치(100)는 향상된 기구 강도를 가질 수 있음을 알 수 있다.
- [0068] 본 발명을 앞서 기재한 바에 따라 바람직한 실시예를 통해 설명하였지만, 본 발명은 이에 한정되지 않으며 다음에 기재하는 특허청구범위의 개념과 범위를 벗어나지 않는 한, 다양한 수정 및 변형이 가능하다는 것을 본 발명이 속하는 기술 분야에 종사하는 자들은 쉽게 이해할 것이다.

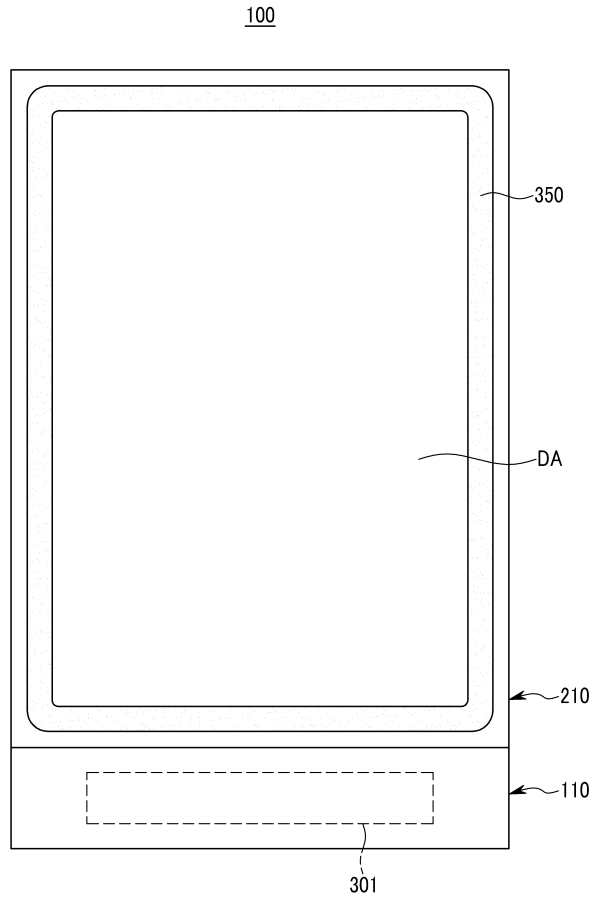
도면의 간단한 설명

- [0069] 도 1은 본 발명의 일 실시예에 따른 유기 발광 표시 장치의 평면도이다.
- [0070] 도 2는 도 1의 표시 영역 일부를 확대한 배치도이다.
- [0071] 도 3은 도 2의 III-III선에 따른 단면도이다.
- [0072] 도 4는 도 1의 실린트가 형성된 영역 일부를 확대한 배치도이다.

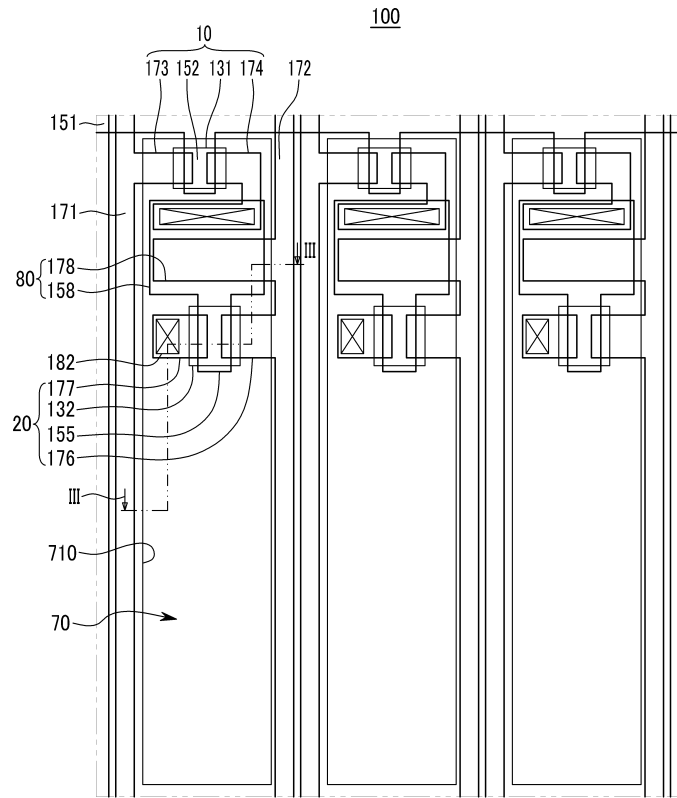
[0073] 도 5는 도 4의 V-V선에 따른 단면도이다.

도면

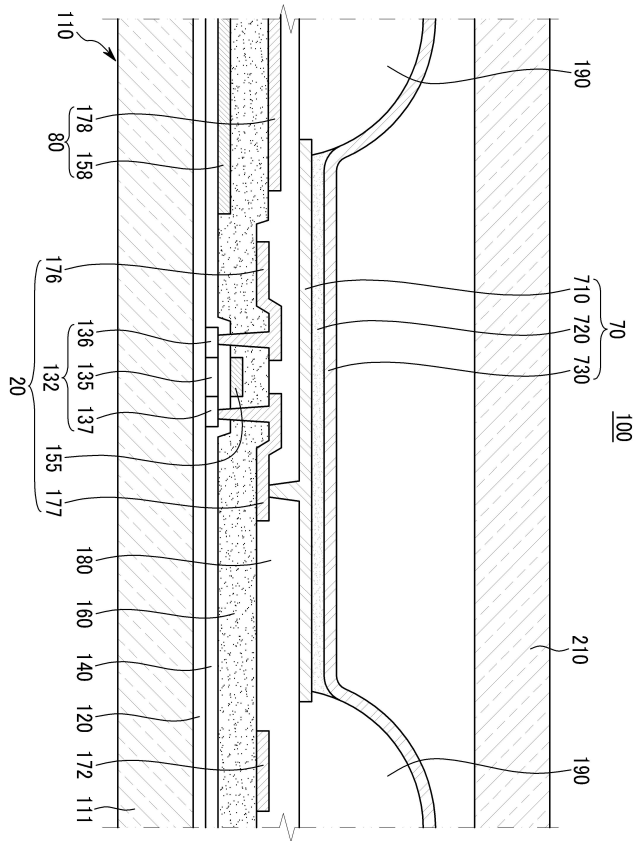
도면1



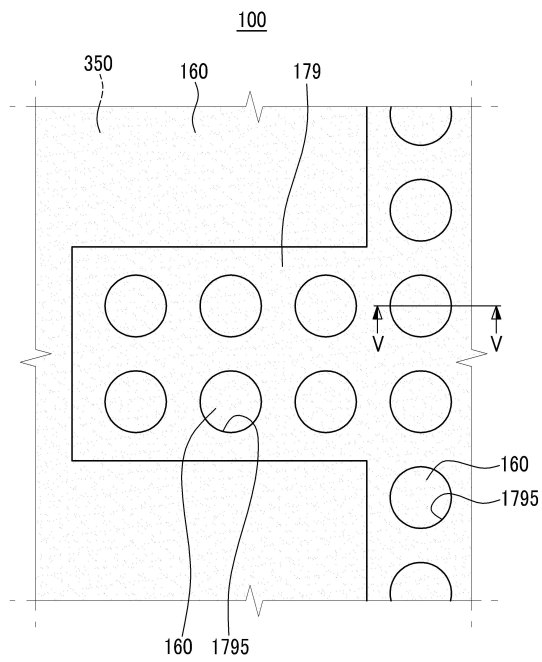
도면2



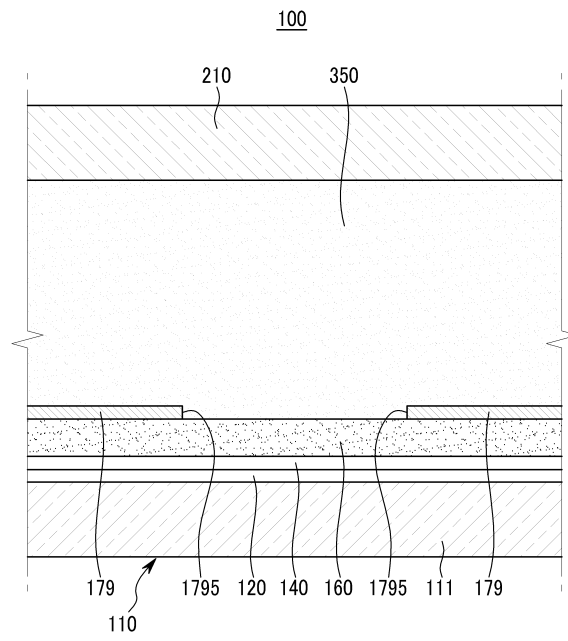
도면3



도면4



도면5



专利名称(译)	有机发光显示器		
公开(公告)号	KR1020100031313A	公开(公告)日	2010-03-22
申请号	KR1020080090342	申请日	2008-09-12
[标]申请(专利权)人(译)	三星显示有限公司		
申请(专利权)人(译)	三圣母工作显示有限公司		
当前申请(专利权)人(译)	三圣母工作显示有限公司		
[标]发明人	KIM HUN 김훈 KANG TAE WOOK 강태욱 LHEE ZA IL 이재일 CHO SEUNG YEON 조승연 SUH MI SOOK 서미숙 BANG HYUN CHOL 방현철		
发明人	김훈 강태욱 이재일 조승연 서미숙 방현철		
IPC分类号	H05B33/04 H01L51/50		
CPC分类号	H01L27/3276 H01L51/5237 H01L51/5246 H01L39/125		
其他公开文献	KR100995071B1		
外部链接	Espacenet		

摘要(译)

有机发光显示器包括基板构件，形成在基板构件上的绝缘膜，形成在绝缘膜上并具有多个接合加强孔的金属布线，在线上形成密封剂，并在密封剂上附着密封构件。

