



(19) 대한민국특허청(KR)  
(12) 공개특허공보(A)

(11) 공개번호 10-2009-0107349  
(43) 공개일자 2009년10월13일

(51) Int. Cl.

H05B 33/02 (2006.01) H01L 51/50 (2006.01)

(21) 출원번호 10-2008-0032819

(22) 출원일자 2008년04월08일

심사청구일자 2008년04월08일

(71) 출원인

삼성모바일디스플레이주식회사

경기도 용인시 기흥구 농서동 산24번지

(72) 발명자

하근동

경기도 성남시 분당구 금곡동 청솔마을 성원아파트 704동 1401호

조대한

충남 천안시 쌍용동 월봉벽산태영아파트 205동 1502호

(뒷면에 계속)

(74) 대리인

팬코리아특허법인

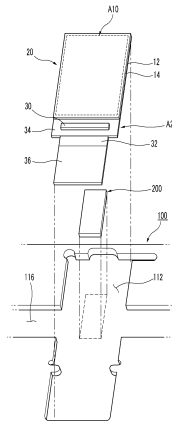
전체 청구항 수 : 총 13 항

**(54) 유기발광 표시장치용 트레이**

**(57) 요약**

유기발광 표시장치를 이송할 때 유기발광 표시장치가 충격이나 진동에 의해 트레이의 보관홈 벽에 부딪힘으로써 발생할 수 있는 깨짐 현상을 감소시킬 수 있는 유기발광 표시장치용 트레이를 제공한다. 유기발광 표시장치용 트레이는 유기발광 표시장치가 보관되는 적어도 한 개의 보관홈을 갖는 보관부재, 보관홈에 보관되는 유기발광 표시장치와 보관홈의 사이에 배치되어 유기발광 표시장치와 보관홈에 탈착 및 부착되는 접착부재를 포함하며, 접착부재는 유기발광 표시장치와 보관홈에 각각 면접착된다.

**대표도** - 도3



(72) 발명자

**이동수**

충남 천안시 병천면 가전리 68-3 신한아파트 101동  
602호

**이현희**

서울 영등포구 당산동4가 현대5차아파트 502동 80  
1호

**문찬경**

부산광역시 금정구 남산동 116-17 세진빌라 301호

**임정준**

서울 광진구 노유2동 한강 현대아파트 102동 1102  
호

**특허청구의 범위**

**청구항 1**

유기발광 표시장치가 보관되는 보관홈을 갖는 보관부재;

상기 유기발광 표시장치와 상기 보관홈의 사이에 배치되어 상기 유기발광 표시장치와 상기 보관홈에 탈착되는 접착부재

를 포함하며,

상기 접착부재는 상기 유기발광 표시장치와 상기 보관홈에 각각 면접착되는 유기발광 표시장치용 트레이.

**청구항 2**

제1항에 있어서,

상기 접착부재는

박판 형상의 보디부재;

상기 보디부재의 일면에 형성되어 상기 유기발광 표시장치의 일면과 접착되는 제1 접착층, 및

상기 보디부재의 타면에 형성되어 상기 보관홈의 바닥면과 접착되는 제2 접착층

을 포함하는 유기발광 표시장치용 트레이.

**청구항 3**

제2항에 있어서,

상기 제1 접착층과 상기 제2 접착층은 서로 같은 접착강도를 갖는 유기발광 표시장치용 트레이.

**청구항 4**

제2항에 있어서,

상기 제1 접착층과 상기 제2 접착층은 서로 다른 접착강도를 갖는 유기발광 표시장치용 트레이.

**청구항 5**

제3항 또는 제4항에 있어서,

상기 제1 접착층의 접착강도는 0.02N/cm-0.2N/cm인 유기발광 표시장치용 트레이.

**청구항 6**

제4항에 있어서,

상기 제2 접착층은 상기 제1 접착층보다 큰 접착강도를 갖는 유기발광 표시장치용 트레이.

**청구항 7**

제2항에 있어서,

상기 보디 부재, 상기 제1 접착층 및 상기 제2 접착층이 일체로 형성되는 유기발광 표시장치용 트레이.

**청구항 8**

제1항에 있어서,

상기 보관홈은 상기 유기발광 표시장치와의 사이에 상기 보관홈의 바닥면과 수평한 방향으로 기설정된 유격을 두면서 상기 유기발광 표시장치가 안착되는 크기를 가지고 형성된 유기발광 표시장치용 트레이.

**청구항 9**

제1항에 있어서,

상기 보관홈이 상기 보관부재에 복수로 형성되고, 상기 복수의 보관홈 사이에는 격벽이 배치된 유기발광 표시장치용 트레이.

**청구항 10**

제9항에 있어서,

상기 복수개의 보관홈은 격자 형태로 배치되는 유기발광 표시장치용 트레이.

**청구항 11**

제10항에 있어서,

상기 격벽에는 상기 복수개의 보관홈을 연결하는 연결홈이 형성되는 유기발광 표시장치용 트레이.

**청구항 12**

제11항에 있어서,

상기 연결홈은 상기 보관홈의 가로 배열 방향 또는 세로 배열 방향 중 적어도 어느 한 방향을 따라 형성되는 유기발광 표시장치용 트레이.

**청구항 13**

제11항에 있어서,

상기 접촉부재는 상기 복수개의 연결홈이 연결되는 방향으로 신장되며, 상기 연결홈을 통해 서로 이웃하는 복수개의 보관홈에 걸쳐 배치되는 유기발광 표시장치용 트레이.

**명세서**

**발명의 상세한 설명**

**기술분야**

<1> 본 발명은 트레이에 관한 것으로, 보다 상세하게는 유기발광 표시장치용 트레이에 관한 것이다.

**배경기술**

- <2> 유기발광 표시장치는 정공 주입전극과 유기 발광층 및 전자 주입전극으로 구성되는 유기발광 소자들을 포함하며, 유기 발광층 내부에 전자와 정공이 결합하여 생성된 여기자(exciton)가 여기 상태에서부터 기저 상태로 떨어질 때 발생하는 에너지에 의해 발광이 이루어진다.
- <3> 이러한 원리로 유기발광 표시장치는 자발광 특성을 가지며, 액정 표시장치와 달리 별도의 광원을 필요로 하지 않으므로 두께와 무게를 줄일 수 있다. 또한, 유기발광 표시장치는 낮은 소비전력, 높은 휘도 및 높은 반응속도 등의 고품위 특성을 나타내므로 휴대용 전자 기기의 차세대 표시장치로 여겨지고 있다.
- <4> 일반적으로 유기발광 표시장치는 내부에 유기발광 소자들이 형성된 패널 어셈블리와, 패널 어셈블리의 후방에서 패널 어셈블리와 결합되는 베젤(Bezel)과, 연성 회로기판(FPCB ; Flexible Printed Circuit Board)을 통해 패널 어셈블리와 전기적으로 연결되는 인쇄회로기판을 포함한다.
- <5> 이러한 유기발광 표시장치는 패널 어셈블리를 구성하는 두 장의 기판이 얇은 두께로 형성되고, 패널 어셈블리의 내부가 액정으로 채워진 액정 표시장치와 달리 패널 어셈블리의 내부에 빈 공간이 존재하는 구조이므로, 기구적 강도가 충분하지 않다. 특히 패널 어셈블리를 보호하는 장치가 베젤에 불과하므로, 종래의 유기발광 표시장치는 외부 충격을 흡수할만한 부재를 구비하고 있지 않다.
- <6> 그런데, 베젤은 패널 어셈블리를 보호하는 목적을 가지고 있으나 실제로는 외부 충격에 더욱 취약한 구조가 될 경우가 많다. 이는 패널 어셈블리에 베젤이 결합된 세트 자체의 변형을 통해 충격 에너지를 발산하는 구조와 더불어 패널 어셈블리도 이에 따라 변형을 일으켜 줘야 하나 베젤에 의해 방해받을 뿐 아니라 베젤에 의해 오

히려 패널 어셈블리의 일측이 깨질 수 있는 원인이 되기도 한다.

- <7> 이러한 이유로 세트의 구성에서 베젤을 생략한 이른바, 베젤리스(bezel-less)의 구조로 세트의 변형을 통해 대부분의 충격 에너지를 방출하도록 최근에는 베젤리스형 유기발광 표시장치의 조건과 그 원리에 대해 많은 적용이 이루어지고 있다.
- <8> 그러나 실제로 베젤리스형 유기발광 표시장치를 이송하는 경우 부작용이 발생할 수 있다. 예를 들어, 베젤이 있는 경우 기존의 트레이(Tray)에서는 베젤에 의해 패널 어셈블리가 감싸져 있기 때문에 이송 중에 직접적인 파손이 일어나는 경우는 매우 드물었다. 이에 반해, 베젤리스형 유기발광 표시장치의 경우 트레이 내부에 그대로 적재할 경우 이송에 따른 진동, 충격으로 인해 패널 어셈블리의 파손이 발생할 수 있다. 그러므로 이에 대한 대비책을 통해서 베젤리스형 유기발광 표시장치에 적합한 이송 방안을 제시할 필요가 있다.

**발명의 내용**

**해결 하고자하는 과제**

- <9> 베젤리스형 유기발광 표시장치를 이송할 때 유기발광 표시장치가 충격이나 진동에 의해 트레이의 보관홈 벽에 부딪힘으로써 발생할 수 있는 깨짐 현상을 감소시킬 수 있는 유기발광 표시장치용 트레이를 제공한다.

**과제 해결수단**

- <10> 유기발광 표시장치용 트레이는 유기발광 표시장치가 보관되는 보관홈을 갖는 보관부재, 유기발광 표시장치와 보관홈의 사이에 배치되어 유기발광 표시장치와 보관홈에 탈착되는 접착부재를 포함하며, 접착부재는 유기발광 표시장치와 보관홈에 각각 면접착된다.
- <11> 접착부재는 박판 형상의 보디부재, 보디부재의 일면에 형성되어 유기발광 표시장치의 일면과 접착되는 제1 접착층, 및 보디부재의 타면에 형성되어 보관홈의 바닥면과 접착되는 제2 접착층을 포함할 수 있다.
- <12> 제1 접착층과 제2 접착층은 서로 같은 접착강도를 가질 수 있으며, 제1 접착층과 제2 접착층은 서로 다른 접착강도를 가질 수도 있다. 제1 접착층의 접착강도는 0.02N/cm~0.2N/cm일 수 있다. 제2 접착층은 제1 접착층보다 큰 접착강도를 가질 수 있다. 보디 부재, 제1 접착층 및 제2 접착층이 일체로 형성될 수 있다.
- <13> 보관홈은 유기발광 표시장치와의 사이에 보관홈의 바닥면과 수평한 방향으로 기설정된 유격을 두면서 유기발광 표시장치가 안착되는 크기를 가지고 형성될 수 있다. 보관홈이 보관부재에 복수로 형성되고, 복수의 보관홈 사이에는 격벽이 배치될 수 있다. 복수개의 보관홈은 격자 형태로 배치될 수 있다.
- <14> 격벽에는 복수개의 보관홈을 연결하는 연결홈이 형성될 수 있으며, 연결홈은 보관홈의 가로 배열 방향 또는 세로 배열 방향 중 적어도 어느 한 방향을 따라 형성될 수 있다.
- <15> 접착부재는 복수개의 연결홈이 연결되는 방향으로 신장되며, 연결홈을 통해 서로 이웃하는 복수개의 보관홈에 걸쳐 배치될 수 있다.

**효 과**

- <16> 유기발광 표시장치용 트레이는 접착부재를 이용하여 유기발광 표시장치를 트레이의 보관홈에 접착함으로써 유기발광 표시장치의 움직임을 억제하고 트레이에 보관된 상태에서 이송중 외부 충격에 의한 유기발광 표시장치의 파손을 감소시킬 수 있다.
- <17> 또한, 트레이 이송에서 문제되었던 유기발광 표시장치와 보관홈과의 상하 유격으로 인한 충격으로부터 유기발광 표시장치를 보호하여 유기발광 표시장치를 안정적으로 이송할 수 있다.
- <18> 또한, 접착부재에 접착강도 및 접착위치를 표시하여 상하 대칭적으로 하지 않거나 상하 끝단쪽에 색상을 다르게 함으로써 유기발광 표시장치의 적층 방향이 혼재되는 문제점을 방지할 수 있다.

**발명의 실시를 위한 구체적인 내용**

- <19> 이하, 첨부한 도면을 참고로 하여 본 발명의 실시예에 대하여 본 발명이 속하는 기술 분야에서 통상의 지식을 가진 자가 용이하게 실시할 수 있도록 상세히 설명한다. 본 발명은 여러 가지 상이한 형태로 구현될 수 있으며 이하에서 설명하는 실시예에 한정되지 않는다. 그리고 본 명세서 및 도면에서 동일한 부호는 동일한 구성요소를

나타낸다.

- <20> 도 1은 본 발명의 실시예에 따른 유기발광 표시장치용 트레이 구조를 도시하고 있다. 도 1은 유기발광 표시장치용 트레이에서 보관홈에 접촉부재가 접촉된 상태를 도시한 것이고, 여기에 베젤리스형 유기발광 표시장치가 부착된 상태를 도 2에 도시하고 있다.
- <21> 본 발명의 실시예에 따른 유기발광 표시장치용 트레이(10)는 보관부재(100), 접촉부재(200)를 포함한다.
- <22> 보관부재(100)는 유기발광 표시장치가 보관되는 적어도 한 개의 보관홈(112)을 갖는다.
- <23> 접촉부재(200)는 보관홈(112)에 보관되는 유기발광 표시장치와 보관홈(112)의 사이에 배치되어 유기발광 표시장치와 보관홈(112)에 탈착 즉, 제거 또는 부착된다. 본 실시예에서 접촉부재(200)는 유기발광 표시장치와 보관홈(112)에 각각 면접촉된다.
- <24> 상기한 바와 같이 본 발명의 실시예는 유기발광 표시장치용 트레이(10)에 있어서 보관부재(100)에 유기발광 표시장치가 보관되는 보관홈(112)을 구비하고, 보관홈(112)의 바닥면에 접촉부재(200)를 접촉하여 유기발광 표시장치의 보관시 유기발광 표시장치를 더욱 안전하게 보관할 수 있는 것이다.
- <25> 도 3은 본 발명의 실시예에 따른 유기발광 표시장치용 트레이와 접촉부재(200) 및 유기발광 표시장치의 접촉관계를 설명하기 위해 도시한 부분 분해 사시도이며, 도 3을 참조하여 본 발명의 실시예에 따른 유기발광 표시장치에 대한 구조를 개략적으로 설명한다.
- <26> 본 발명의 실시예에 따른 유기발광 표시장치는 표시 영역(A10)과 패드 영역(A20)을 구비하며 표시 영역(A10)에서 소정의 영상을 표시하는 패널 어셈블리(20)와, 연성 회로기판(32)을 통해 패널 어셈블리(20)와 전기적으로 연결되는 인쇄회로기판(36)을 포함한다.
- <27> 패널 어셈블리(20)는 제1 기관(12)과, 제1 기관(12)보다 작은 크기로 형성되며 실린트에 의해 가장자리가 제1 기관(12)에 고정되는 제2 기관(14)을 포함한다. 실린트 내측으로 제1 기관(12)과 제2 기관(14)이 중첩되는 영역에 실제 영상 표시가 이루어지는 표시 영역(A10)이 위치하고, 실린트 외측의 제1 기관(12) 위에 패드 영역(A20)이 위치한다.
- <28> 제1 기관(12)의 표시 영역(A10)에는 부화소들이 격자 형태로 배치되며, 패널 어셈블리(20)의 패드 영역에는 칩 온 글라스(COG ; chip on glass) 방식으로 집적회로 칩(30)이 실장된다. 집적회로 칩(30)에는 연성 회로기판(32)이 전기적으로 연결되고, 집적회로 칩(30)과 연성 회로기판(32)의 주위에는 보호막(34)이 형성된다.
- <29> 도 4는 본 발명의 실시예에 따른 접촉부재를 도시한 도면이며, 도 5는 도 2의 선 V-V에 따른 부분 단면도이다. 그리고 도 6은 본 발명의 실시예에 따른 접촉부재에 보호필름이 결합된 상태를 도시한 도면이다.
- <30> 도 4를 참조하면, 접촉부재(200)는 보디부재(202), 제1 접촉층(204), 제2 접촉층(206)을 포함한다. 여기서, 보디부재(202), 제1 접촉층(204) 및 제2 접촉층(206)은 일체로 형성되며, 제1 접촉층(204)과 제2 접촉층(206)이 박판 형상의 보디부재(202)의 양면에 형성되어 이로 인해 접촉부재(200)는 양면 테이프식으로 이루어질 수 있다.
- <31> 구체적으로, 제1 접촉층(204)은 보디부재(202)의 일면에 형성되어 도 5에 도시한 바와 같이 유기발광 표시장치의 제1 기관(12) 일면과 접촉된다.
- <32> 제2 접촉층(206)은 보디부재(202)의 타면에 형성되어 도 5에 도시한 바와 같이 보관홈(112)의 바닥면과 접촉된다.
- <33> 제1 접촉층(204)과 제2 접촉층(206)은 서로 같은 접촉강도를 가질 수 있다. 또한, 제1 접촉층(204)과 제2 접촉층(206)은 본 발명의 실시예에서와 같이 서로 다른 접촉강도를 가질 수 있다.
- <34> 본 실시예에서는 후자의 경우로서 제1 접촉층(204)과 제2 접촉층(206)이 구비되는데, 예를 들어, 제2 접촉층(206)은 제1 접촉층(204)보다 더 큰 접촉강도를 갖는다. 참고적으로, 제1 접촉층(204)의 접촉강도는 0.02N/cm~0.2N/cm이다.
- <35> 이와 같이 유기발광 표시장치에 접촉되는 제1 접촉층(204)은 보관부재(100)의 보관홈(112)에 접촉되는 제2 접촉층(206)의 접촉강도보다 약한 접촉력을 갖도록 형성한다. 즉, 이송 후에도 유기발광 표시장치를 접촉부재(200)로부터 탈착하는데 있어 유기발광 표시장치를 손상시키거나 접촉부재(200)의 이물이 유기발광 표시장치에 남는 일이 없도록 한다.

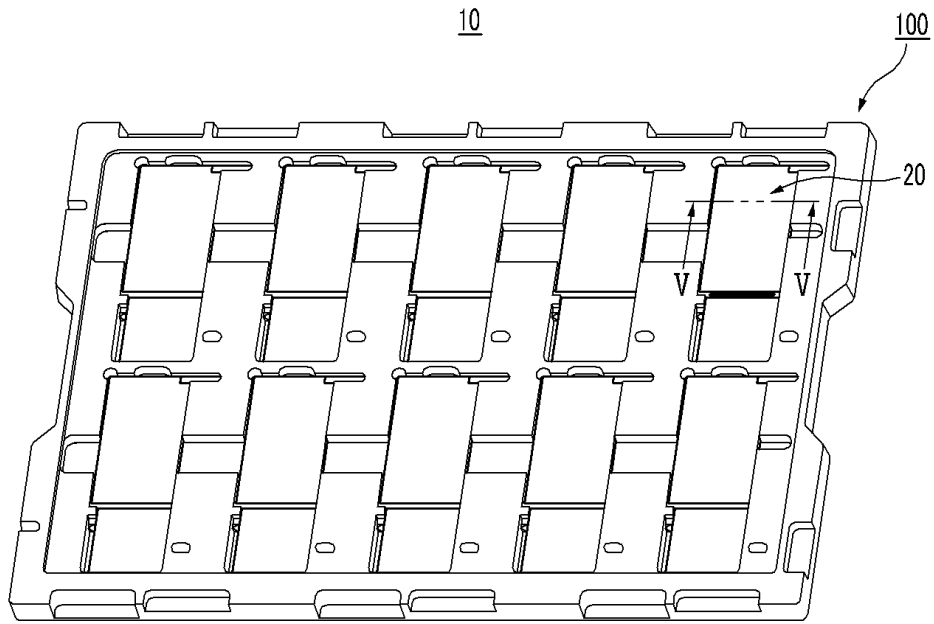
- <36> 본 발명의 실시예와는 달리 접착부재(200) 없이 유기발광 표시장치가 보관부재(100)의 보관홈(112) 내에 안착된 상태에서 유기발광 표시장치를 이송시 보관부재(100) 내에서 진동 혹은 외부 충격이 발생하는 경우를 가정한다. 본 실시예에서 보관홈(112)은 유기발광 표시장치와의 사이에 보관홈(112)의 바닥면과 수평한 방향으로 기설정된 유격을 갖고 유기발광 표시장치가 안착되는 크기를 가지고 형성된다.
- <37> 이러한 경우, 보관부재(100)의 보관홈(112)에서 유격에 의해 유기발광 표시장치에 부딪힘이 발생하고 이로 인해 유기발광 표시장치의 패널부분 또는 패드부분에 깨짐 현상이 발생할 수 있다. 유기발광 표시장치와 보관부재(100)의 보관홈(112) 사이에는 면방향을 기준으로 상하좌우 간에 편측 0.15mm 내외, 상면과는 0.5mm~1mm 정도의 유격을 갖게 되는데 이러한 유격으로 말미암아 패드 부분이 이송 중에 깨지는 일이 발생하기도 한다.
- <38> 본 발명의 실시예에 따른 유기발광 표시장치용 트레이는 보관홈(112)의 바닥면에 양면이 접착 가능한 접착부재(200)의 제2 접착층(206)을 접착하고 접착부재(200)의 제1 접착층(204)은 유기발광 표시장치의 일면에 접착한다. 접착부재(200)는 유기발광 표시장치와 보관홈(112)에 접착부재(200)를 접착함으로써 이송 중에 발생할 수 있는 충격이나 진동으로부터 보호장치가 별도로 없는 베젤리스형 유기발광 표시장치를 보호할 수 있는 정도의 접착강도를 갖는다.
- <39> 또한, 유기발광 표시장치를 접착부재(200)로부터 강제로 떼어내는 경우에는 층분이 접착력이 약해야 하고 또 이송 후에 접착부재(200)를 다시 떼어 내는데 아무런 이물질도 남기지 않도록 제1 접착층(204)과 제2 접착층(206)을 형성하는 것이 바람직하다.
- <40> 한편, 제1 접착층(204)과 제2 접착층(206)에는 도 6에 도시한 바와 같이 각각의 접착층을 보호하는 제1 보호필름(214)과 제2 보호필름(216)이 결합되며, 제1 보호필름(214)과 제2 보호필름(216)은 유기발광 표시장치와 보관홈(112)에 각각 접착시 탈피된다.
- <41> 도 7을 참조하면, 제1 보호필름(214)과 제2 보호필름(216)은 접착강도 및 접착위치를 표시하는 각각의 표시부(215, 217)를 가질 수 있다. 여기서, 표시부(215, 217)는 서로 다른 색상으로 형성될 수 있으며, 접착강도 및 접착위치를 나타내는 숫자, 기호 및 문자를 포함할 수 있다. 따라서, 표시부(215, 217)는 유기발광 표시장치의 상하 위치를 표시할 수 있다. 또한, 표시부(215, 217)를 통해 유기발광 표시장치의 적재를 한 방향으로 할 수 있다.
- <42> 도 8은 본 발명의 다른 실시예에 따른 접착부재의 다른 형태를 도시한 도면이다.
- <43> 도 8을 참조하면, 보관부재(100)는 격벽(114)을 사이에 두고 서로 이웃하는 복수개의 보관홈(112)을 갖는다. 복수개의 보관홈(112)은 격자 형태로 배치되며, 격벽(114)에는 서로 이웃하는 복수개의 보관홈(112)을 연결하는 연결홈(116)이 형성된다.
- <44> 연결홈(116)은 격벽(114)에 상기 보관홈(112)의 가로 배열 방향과 세로 배열 방향 중 적어도 어느 한 방향을 따라 형성되며, 본 발명의 실시예에서와 같이 직사각형으로 형성되는 보관부재(100)의 길이방향(가로 배열 방향)으로 형성될 수 있다.
- <45> 연결홈(116)이 형성되는 경우, 접착부재(300)는 도 8에 도시한 바와 같이 복수개의 연결홈(116)이 연결되는 방향으로 신장되며, 연결홈(116)을 통해 서로 이웃하는 복수개의 보관홈(112)에 걸쳐 배치된다. 따라서, 보관부재(100)의 보관홈(112)에 접착해야 하는 접착부재(300)의 작업성을 좋게 할 수 있다. 연속형 접착부재(300)를 적용하면 한번의 작업으로 복수의 유기발광 표시장치를 접착할 수 있기 때문이다. 이러한 연속형 접착부재(300)를 트레이 제작 및 공급하는 업체에서 접착한 상태로 공급하게 되면 기존의 유기발광 표시장치 적재 작업은 접착부재(300)의 보호 필름만 제거하고 유기발광 표시장치를 접착하는 간단한 추가작업으로 안정적인 유기발광 표시장치의 이송이 가능하게 된다.
- <46> 상기한 바와 같이 본 발명의 실시예는 베젤리스 혹은 베젤 기능을 하는 글라스(glass) 보호장치가 생략된 유기발광 표시장치를 이송할 때 보관부재(100)에 접착부재(200, 300)를 접착해서 충격이나 진동에 유기발광 표시장치가 직접 보관부재(100)의 보관홈(112) 벽에 부딪힘으로써 발생할 수 있는 깨짐이 발생하지 않도록 하여 이송할 수 있다.

**도면의 간단한 설명**

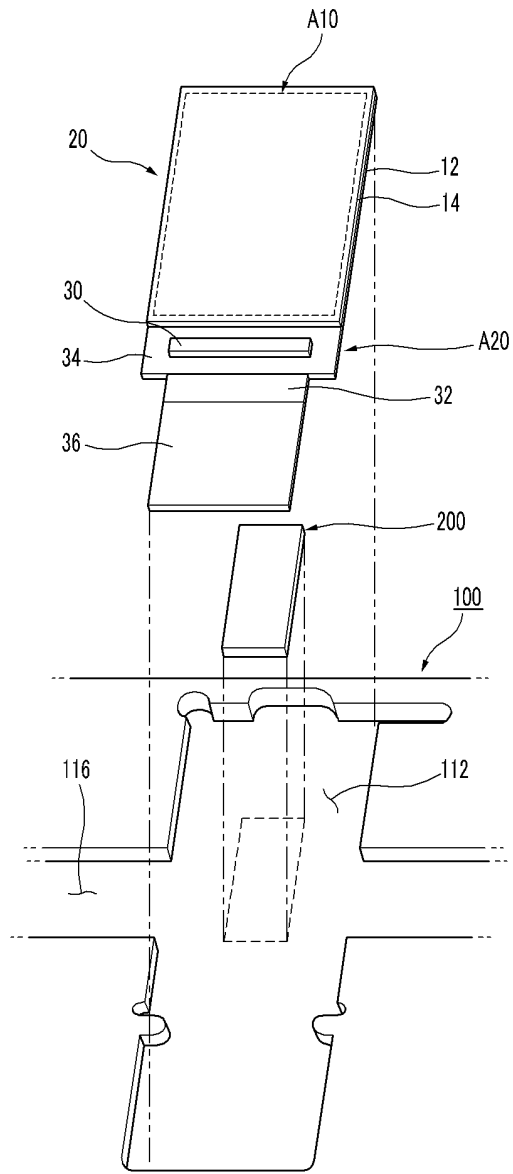
- <47> 도 1은 본 발명의 실시예에 따른 유기발광 표시장치용 트레이에서 보관홈에 접착부재가 접착된 상태를 도시한 사시도이다.



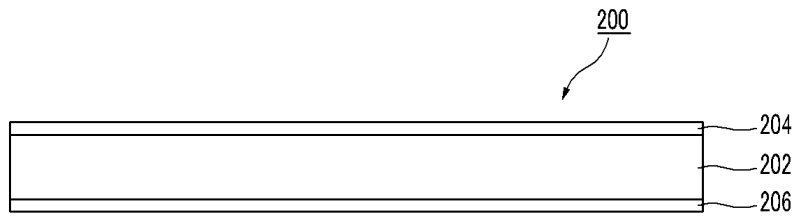
도면2



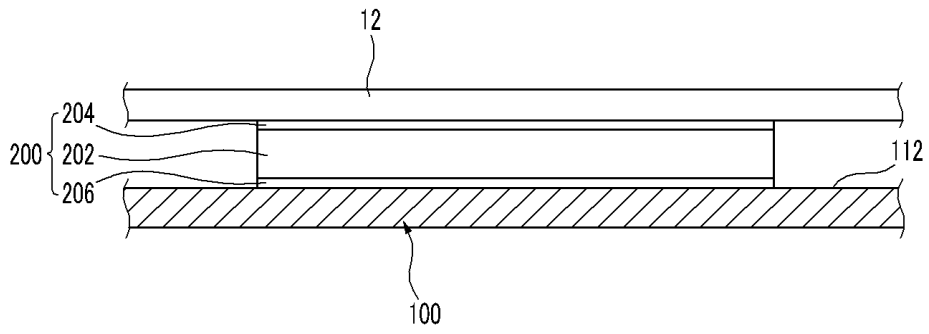
도면3



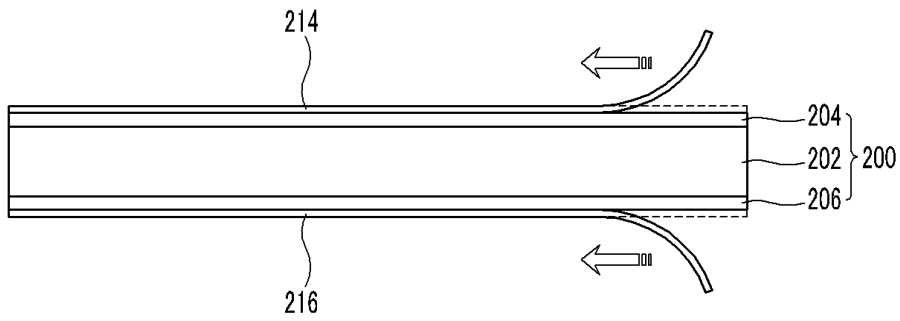
도면4



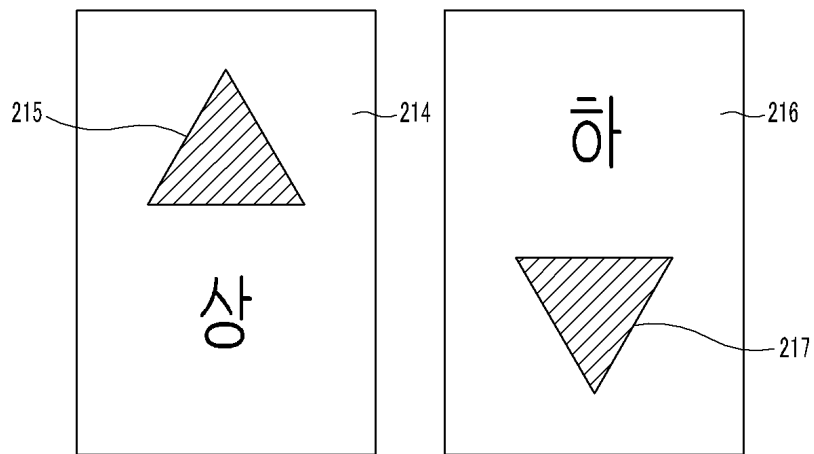
도면5



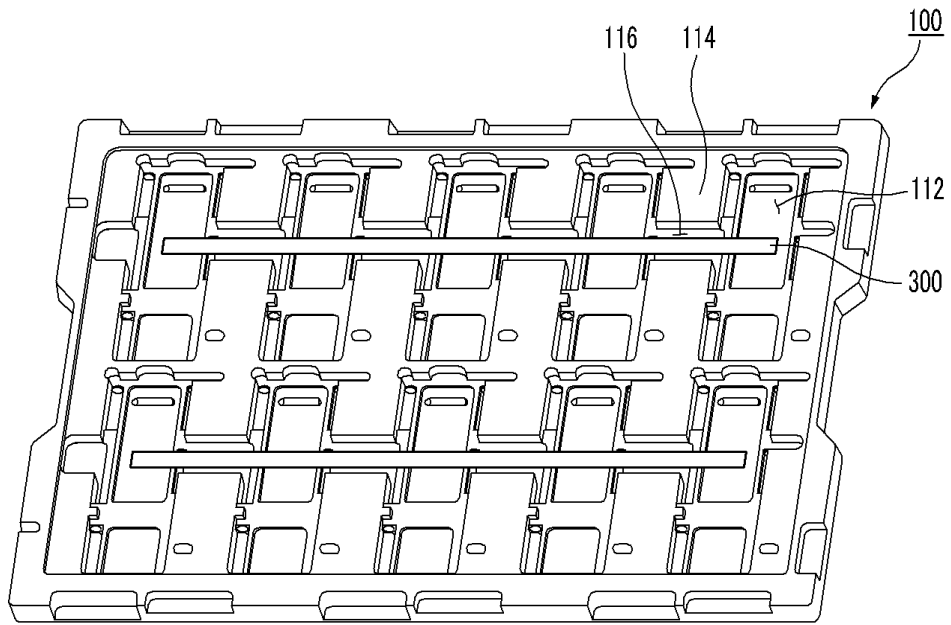
도면6



도면7



도면8



|                |   |         |            |
|----------------|---|---------|------------|
| 专利名称(译)        | 用于有机发光显示器的托盘  |         |            |
| 公开(公告)号        | <a href="#">KR1020090107349A</a>  | 公开(公告)日 | 2009-10-13 |
| 申请号            | KR1020080032819   | 申请日     | 2008-04-08 |
| [标]申请(专利权)人(译) | 三星显示有限公司  |         |            |
| 申请(专利权)人(译)    | 三圣母工作显示有限公司   |         |            |
| 当前申请(专利权)人(译)  | 三圣母工作显示有限公司   |         |            |
| [标]发明人         | HA KUEN DONG<br>하근동<br>CHO DAI HAN<br>조대한<br>YEE DONG SU<br>이동수<br>LEE HYUN HEE<br>이현희<br>MOON CHAN KYOUNG<br>문찬경<br>IM JUNG JUN<br>임정준 |         |            |
| 发明人            | 하근동<br>조대한<br>이동수<br>이현희<br>문찬경<br>임정준  |         |            |
| IPC分类号         | H05B33/02 H01L51/50   |         |            |
| CPC分类号         | G02F1/133308 H01L23/4951 H01L51/0097 H01L2227/32 H01L2227/326   |         |            |
| 其他公开文献         | KR100932986B1   |         |            |
| 外部链接           | <a href="#">Espacenet</a>   |         |            |

摘要(译)

本发明提供一种有机发光显示装置用托盘，其能够通过转印有机发光显示装置时撞击托盘的存储槽壁而减少因撞击或振动而产生的有机发光显示装置的破裂。用于有机发光显示装置的托盘包括粘合构件，该粘合构件布置在具有一个或多个存储槽的保持构件之间，其中保持有机发光显示装置，并且保持有机发光显示装置和存储槽。存储槽并且分离地粘附到有机发光显示装置和存储槽。并且粘合构件分别表面粘附在有机发光显示装置和存储槽中。有机发光显示装置，粘合构件和托盘。

