



(19) 대한민국특허청(KR)
(12) 공개특허공보(A)

(11) 공개번호 10-2007-0115317
(43) 공개일자 2007년12월06일

(51) Int. Cl.

H05B 33/06 (2006.01)

(21) 출원번호 10-2006-0049548

(22) 출원일자 2006년06월01일

심사청구일자 2006년06월01일

(71) 출원인

삼성전자주식회사

경기도 수원시 영통구 매탄동 416

(72) 발명자

성시덕

서울 강동구 명일동 엘지아파트 101동 1123호

고병식

경기 광명시 철산3동 472-4

(74) 대리인

윤창일, 허성원, 서동현, 장기석

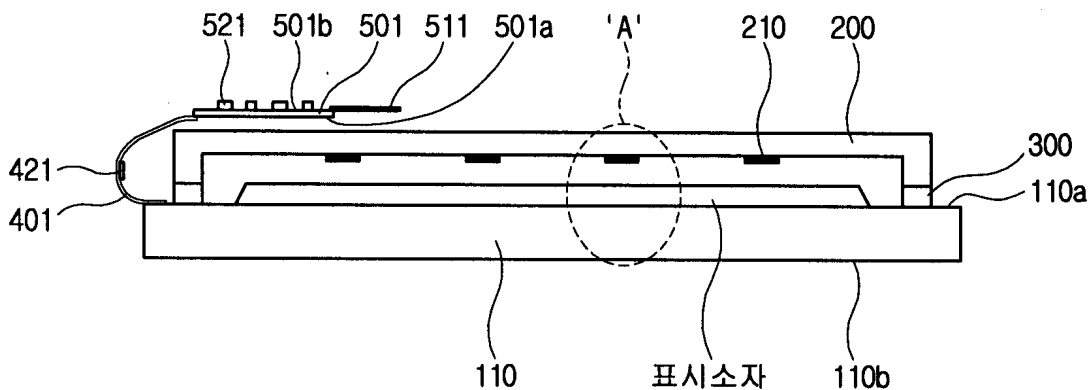
전체 청구항 수 : 총 17 항

(54) 표시장치

(57) 요약

본 발명은 표시장치에 관한 것으로서, 상면 및 상기 상면과 대향하는 하면을 가지는 절연기판과; 상기 상면 상에 형성되어 있는 제1전극, 상기 제1전극 상에 형성되어 있는 유기발광층 및 상기 유기발광층 상에 형성되어 있는 제2전극을 포함하며, 상기 절연기판 방향으로 빛을 공급하는 표시소자와; 상기 상면의 일측에 연결되어 있는 제1필름과; 상기 제1필름과 연결되어 있으며, 상기 표시소자와 마주하는 제1면, 상기 제1면에 대향하는 제2면 및 상기 제2면의 표면에서 돌출 형성되어 있는 전기소자를 포함하는 제1회로기판을 포함하는 것을 특징으로 한다. 이에 의해 회로기판에 돌출 형성된 전기소자에 의한 문제가 감소한 표시장치가 제공된다.

대표도 - 도5



특허청구의 범위

청구항 1

상면 및 상기 상면과 대향하는 하면을 가지는 절연기관과;

상기 상면 상에 형성되어 있는 제1전극, 상기 제1전극 상에 형성되어 있는 유기발광층 및 상기 유기발광층 상에 형성되어 있는 제2전극을 포함하며, 상기 절연기관 방향으로 빛을 공급하는 표시소자와;

상기 상면의 일측에 연결되어 있는 제1필름과;

상기 제1필름과 연결되어 있으며, 상기 표시소자와 마주하는 제1면, 상기 제1면에 대향하는 제2면 및 상기 제2면의 표면에서 돌출 형성되어 있는 전기소자를 포함하는 제1회로기판을 포함하는 표시장치.

청구항 2

제1항에 있어서,

상기 제1면은 실질적으로 평탄한 것을 특징으로 하는 표시장치.

청구항 3

제1항 또는 제2항에 있어서,

상기 표시소자와 상기 제1회로기판 사이에 위치하며,

상기 표시소자를 둘러싸고 있는 봉지부재를 더 포함하는 것을 특징으로 하는 표시장치.

청구항 4

제3항에 있어서,

상기 제1면과 상기 봉지부재는 직접 접촉하는 것을 특징으로 하는 표시장치.

청구항 5

제3항에 있어서,

상기 제1회로기판은 상기 표시 소자에 구동신호, 구동전압 및 공통전압 중 적어도 어느 하나를 공급하는 것을 특징으로 하는 표시장치.

청구항 6

제3항에 있어서,

상기 전기소자는 저항 및 캐패시터 중 적어도 어느 하나를 포함하는 것을 특징으로 하는 표시장치.

청구항 7

제3항에 있어서,

상기 상면에 장착되어 있는 구동칩을 더 포함하는 것을 특징으로 하는 표시장치.

청구항 8

제3항에 있어서,

상기 필름에 장착되어 있는 구동칩을 더 포함하는 것을 특징으로 하는 표시장치.

청구항 9

제3항에 있어서,

상기 제2전극은 반사성 금속을 포함하는 것을 특징으로 하는 표시장치.

청구항 10

제3항에 있어서,

상기 상면의 타측에 연결되어 있는 제2필름과;

상기 제2필름에 연결되어 있으며, 적어도 일부가 상기 제1회로기판과 겹치는 제2회로기판과;

상기 제1회로기판 및 상기 제2회로기판 중 적어도 어느 하나에 마련되어 있으며, 상기 제1회로기판과 상기 제2회로기판의 직접 접촉을 방지하는 절연부재를 더 포함하는 것을 특징으로 하는 표시장치.

청구항 11

제10항에 있어서,

상기 절연부재는 절연테이프를 포함하는 것을 특징으로 하는 표시장치.

청구항 12

상면 및 상기 상면과 대향하는 하면을 가지는 절연기판과;

상기 상면 상에 형성되어 있으며, 제1전극, 상기 제1전극 상에 형성되어 있는 유기발광층 및 상기 유기발광층 상에 형성되어 있는 제2전극을 포함하는 표시소자와;

상기 상면의 일측에 연결되어 있는 제1필름과;

상기 제1필름과 연결되어 있으며 상기 절연기판과 마주하는 제1회로기판과;

상기 상면의 타측에 연결되어 있는 제2필름과;

상기 제2필름과 연결되어 있으며 적어도 일부가 상기 제1회로기판과 겹치는 제2회로기판과;

상기 제1회로기판 및 상기 제2회로기판 중 적어도 어느 하나에 마련되어 있으며, 상기 제1회로기판과 상기 제2회로기판의 직접 접촉을 방지하는 절연부재를 포함하는 표시장치.

청구항 13

제12항에 있어서,

상기 절연부재는 절연테이프를 포함하는 것을 특징으로 하는 표시장치.

청구항 14

제12항 또는 제13항에 있어서,

상기 표시소자는 상기 절연기판의 반대방향으로 빛을 공급하며,

상기 제1필름 및 상기 제2필름은 상기 제1회로기판 및 상기 제2회로기판이 상기 하면과 마주하도록 절곡되어 있는 것을 특징으로 하는 표시장치.

청구항 15

제12항 또는 제13항에 있어서,

상기 표시소자는 상기 절연기판 방향으로 빛을 공급하며,

상기 제1필름 및 상기 제2필름은 상기 제1회로기판 및 상기 제2회로기판이 상기 표시소자와 마주하도록 절곡되어 있는 것을 특징으로 하는 표시장치.

청구항 16

제15항에 있어서,

상기 제1회로기판은 상기 표시소자와 마주하는 제1면, 상기 제1면에 대향하는 제2면 및 상기 제2면의 표면에서 돌출 형성되어 있는 전기소자를 포함하는 것을 특징으로 하는 표시장치.

청구항 17

제16항에 있어서,
 상기 제1면은 실질적으로 평탄한 것을 특징으로 하는 표시장치.

명세서

발명의 상세한 설명

발명의 목적

발명이 속하는 기술 및 그 분야의 종래기술

- <22> 본 발명은 표시장치에 관한 것이다.
- <23> 평판 디스플레이 장치(flat panel display) 중 저전압 구동, 경량 박형, 광시야각 그리고 고속응답 등의 장점으로 인하여, 최근 OLED(organic light emitting diode)가 각광 받고 있다.
- <24> OLED는 절연기판, 절연기판 상에 형성되어 있는 표시소자, 절연기판에 연결되어 있는 회로기판 등을 포함한다. 회로기판은 OLED의 크기를 감소시키기 위해 절연기판과 겹치도록 배치된다. 회로기판은 표시소자에 구동신호, 구동전압 및 공통전압 등을 공급하는데, 표면에는 저항과 같은 전기소자가 돌출 형성되어 있다. 그런데 회로기판에 돌출 형성된 전기소자가 다른 구성요소와 접촉하면서 OLED의 불량을 야기하는 문제가 있다.
- <25> 한편, OLED에는 복수의 회로기판이 사용될 수 있다. 복수의 회로기판은 OLED의 크기를 줄이기 위해 절연기판에 겹치도록 위치하고 있다. 그런데 복수의 회로기판이 서로 접촉하면서 회로기판에 전기적 불량이 발생하는 문제가 있다.

발명이 이루고자 하는 기술적 과제

- <26> 따라서 본 발명의 목적은 회로기판에 돌출 형성된 전기소자에 의한 문제가 감소한 표시장치를 제공하는 것이다.
- <27> 본 발명의 다른 목적은 회로기판 간의 접촉에 의한 불량이 감소한 표시장치를 제공하는 것이다.

발명의 구성 및 작용

- <28> 상기 본 발명의 목적은 상면 및 상기 상면과 대향하는 하면을 가지는 절연기판과; 상기 상면 상에 형성되어 있는 제1전극, 상기 제1전극 상에 형성되어 있는 유기발광층 및 상기 유기발광층 상에 형성되어 있는 제2전극을 포함하며, 상기 절연기판 방향으로 빛을 공급하는 표시소자와; 상기 상면의 일측에 연결되어 있는 제1필름과; 상기 제1필름과 연결되어 있으며, 상기 표시소자와 마주하는 제1면, 상기 제1면에 대향하는 제2면 및 상기 제2면의 표면에서 돌출 형성되어 있는 전기소자를 포함하는 제1회로기판을 포함하는 표시장치에 의하여 달성된다.
- <29> 상기 제1면은 실질적으로 평탄한 것이 바람직하다.
- <30> 상기 표시소자와 상기 제1회로기판 사이에 위치하며, 상기 표시소자를 둘러싸고 있는 봉지부재를 더 포함하는 것이 바람직하다.
- <31> 상기 제1면과 상기 봉지부재는 직접 접촉하는 것이 바람직하다.
- <32> 상기 제1회로기판은 상기 표시 소자에 구동신호, 구동전압 및 공통전압 중 적어도 어느 하나를 공급하는 것이 바람직하다.
- <33> 상기 전기소자는 저항 및 캐패시터 중 적어도 어느 하나를 포함하는 것이 바람직하다.
- <34> 상기 상면에 장착되어 있는 구동칩을 더 포함하는 것이 바람직하다.
- <35> 상기 필름에 장착되어 있는 구동칩을 더 포함하는 것이 바람직하다.
- <36> 상기 제2전극은 반사성 금속을 포함하는 것이 바람직하다.
- <37> 상기 상면의 타측에 연결되어 있는 제2필름과; 상기 제2필름에 연결되어 있으며, 적어도 일부가 상기 제1회로기판과 겹치는 제2회로기판과; 상기 제1회로기판 및 상기 제2회로기판 중 적어도 어느 하나에 마련되어 있으며,

상기 제1회로기관과 상기 제2회로기관의 직접 접촉을 방지하는 절연부재를 더 포함하는 것이 바람직하다.

- <38> 상기 절연부재는 절연테이프를 포함하는 것이 바람직하다.
- <39> 상기 본 발명의 다른 목적은 상면 및 상기 상면과 대향하는 하면을 가지는 절연기관과; 상기 상면 상에 형성되어 있으며, 제1전극, 상기 제1전극 상에 형성되어 있는 유기발광층 및 상기 유기발광층 상에 형성되어 있는 제2전극을 포함하는 표시소자와; 상기 상면의 일측에 연결되어 있는 제1필름과; 상기 제1필름과 연결되어 있으며 상기 절연기관과 마주하는 제1회로기관과; 상기 상면의 타측에 연결되어 있는 제2필름과; 상기 제2필름과 연결되어 있으며 적어도 일부가 상기 제1회로기관과 겹치는 제2회로기관과; 상기 제1회로기관 및 상기 제2회로기관 중 적어도 어느 하나에 마련되어 있으며, 상기 제1회로기관과 상기 제2회로기관의 직접 접촉을 방지하는 절연부재를 포함하는 표시장치에 의하여 달성된다.
- <40> 상기 절연부재는 절연테이프를 포함하는 것이 바람직하다.
- <41> 상기 표시소자는 상기 절연기관의 반대방향으로 빛을 공급하며, 상기 제1필름 및 상기 제2필름은 상기 제1회로기관 및 상기 제2회로기관이 상기 하면과 마주하도록 절곡되어 있는 것이 바람직하다.
- <42> 상기 표시소자는 상기 절연기관 방향으로 빛을 공급하며, 상기 제1필름 및 상기 제2필름은 상기 제1회로기관 및 상기 제2회로기관이 상기 표시소자와 마주하도록 절곡되어 있는 것이 바람직하다.
- <43> 상기 제1회로기관은 상기 표시소자와 마주하는 제1면, 상기 제1면에 대향하는 제2면 및 상기 제2면의 표면에서 돌출 형성되어 있는 전기소자를 포함하는 것이 바람직하다.
- <44> 상기 제1면은 실질적으로 평탄한 것이 바람직하다.
- <45> 이하 첨부된 도면을 참조로 하여 본 발명을 더욱 상세히 설명하겠다.
- <46> 여러 실시예에 있어서 동일한 구성요소에 대하여는 동일한 참조번호를 부여하였으며, 동일한 구성요소에 대하여는 제1실시예에서 대표적으로 설명하고 다른 실시예에서는 생략될 수 있다.
- <47> 설명에서 ‘상에’ 는 두 층(막) 간에 다른 층(막)이 개재되거나 개재되지 않는 것을 의미하며, ‘바로 위에’ 는 두 층(막)이 서로 접촉하고 있음을 나타낸다.
- <48> 도 1은 본 발명의 제1 실시예에 따른 표시장치에서 화소에 대한 등가회로도이다.
- <49> 하나의 화소에는 복수의 신호선이 마련되어 있다. 신호선은 주사신호를 전달하는 게이트선, 데이터 신호를 전달하는 데이터선 그리고 구동 전압을 전달하는 구동 전압선을 포함한다. 데이터선과 구동 전압선은 서로 인접하여 나란히 배치되어 있으며, 게이트선은 데이터선 및 구동 전압선과 수직을 이루며 연장되어 있다.
- <50> 각 화소는 유기발광소자(LD), 스위칭 박막트랜지스터(Tsw), 구동 박막트랜지스터(Tdr), 축전기(C)를 포함한다.
- <51> 구동 박막트랜지스터(Tdr)는 제어 단자, 입력 단자 및 출력단자를 가지는데, 제어단자는 스위칭 박막트랜지스터(Tsw)에 연결되어 있고, 입력 단자는 구동 전압선에 연결되어 있으며, 출력 단자는 유기발광소자(LD)에 연결되어 있다.
- <52> 유기발광소자(LD)는 구동 박막트랜지스터(Tdr)의 출력 단자에 연결되는 애노드(anode)와 공통전압(Vcom)에 연결되어 있는 캐소드(cathode)를 가진다. 유기 발광 소자(LD)는 구동 박막트랜지스터(Tdr)의 출력 전류에 따라 세기를 달리하여 발광함으로써 영상을 표시한다. 구동 박막트랜지스터(Tdr)의 전류는 제어 단자와 출력 단자 사이에 걸리는 전압에 따라 그 크기가 달라진다.
- <53> 스위칭 박막트랜지스터(Tsw)는 또한 제어 단자, 입력 단자 및 출력 단자를 가지는데, 제어 단자는 게이트선에 연결되어 있고, 입력 단자는 데이터선에 연결되어 있으며, 출력 단자는 구동 박막트랜지스터(Tdr)의 제어 단자에 연결되어 있다. 스위칭 박막트랜지스터(Tsw)는 게이트선에 인가되는 주사 신호에 따라 데이터선에 인가되는 데이터 신호를 구동 박막트랜지스터(Tdr)에 전달한다.
- <54> 축전기(C)는 구동 박막트랜지스터(Tdr)의 제어 단자와 입력단자 사이에 연결되어 있다. 축전기(C)는 구동 박막트랜지스터(Tdr)의 제어 단자에 입력되는 데이터 신호를 충전하고 유지한다.
- <55> 제1실시예에 따른 표시장치를 도2 내지 도 8을 참조하여 살펴본다. 도 2는 본 발명의 제1실시예에 따른 표시장치의 정면 전개도이고, 도 3은 본 발명의 제1실시예에 따른 표시장치의 배면 전개도이고, 도 4는 본 발명의 제1실시예에 따른 표시장치의 평면도이고, 도 5는 도 4의 V-V를 따른 단면도이고, 도 6은 도 4의 VI-VI을 따른

단면도이고, 도 7은 도 4의 VII-VII을 따른 단면도이고, 도 8은 도 5의 'A' 부분의 확대도이고, 도 9는 샤프를 포함한 본 발명의 제1실시예에 따른 표시장치의 단면도이다. 도 2 내지 도 8은 샤프를 제외한 상태를 도시한 것이다.

- <56> 제1실시예에 따른 표시장치는 절연기관(110), 절연기관(110) 상에 형성되어 있는 표시소자, 절연기관(110)과 결합되어 있으며 표시소자를 덮고 있는 봉지기관(200)을 포함한다. 봉지기관(200)의 내부면에는 표시소자를 수분으로부터 보호하기 위한 흡습제(210)가 부착되어 있다.
- <57> 먼저 도 2 및 도 3을 참조하여 절연기관(110)에 연결되어 있는 구성요소에 대하여 설명한다. 이하 설명에서 표시영역의 '좌측' 및 '우측' 이라 함은 도 2를 기준으로 한 것이다.
- <58> 절연기관(110)은 유리, 석영, 세라믹 또는 플라스틱 등의 절연성 재질을 포함하여 만들어진다. 절연기관(110)은 표시소자가 형성되어 있는 상면(110a)과, 상면(110a)에 대응하는 하면(110b)을 가진다.
- <59> 표시영역의 상측의 비표시영역에는 제1필름(401)과 구동전압전달필름(411)이 상면(110a)에 부착되어 있다. 제1필름(401)과 구동전압전달필름(411)의 일측은 상면(110a)에 연결되어 있으며, 타측은 제1회로기관(501)에 연결되어 있다. 제1필름(401)은 표시소자에 데이터 구동신호를 전달하고, 구동전압전달필름(411)은 표시소자에 구동전압을 전달한다.
- <60> 제1필름(401) 및 구동전압전달필름(411)은 절연기관(110) 및 제1회로기관(501)과 이방성전도필름(anisotropic conductive film, 도시하지 않음)을 이용하여 부착되어 있을 수 있다.
- <61> 제1필름(401) 상에는 구동칩(421)이 부착되어 있다. 제1필름(401)은 유연성을 가지고 있어 쉽게 변형될 수 있다. 도시하지는 않았지만 제1필름(401)에는 구동칩(421)을 표시소자 및 제1회로기관(501)에 연결하기 위한 배선이 형성되어 있다.
- <62> 제1회로기관(501)은 외부로부터 전원 및 구동신호를 인가받고, 인가 받은 전원 및 구동신호를 적절히 변형하여 표시소자에 공급한다. 제1회로기관(501)은 제1면(501a)와, 제1면(501a)에 대응하는 제2면(501b)을 가진다. 도 2 및 도 3과 같이 표시장치(1)가 전개된 상태에서, 제1면(501a)은 상면(110a)과 함께 노출되어 있으며, 제2면(501b)은 하면(110b)과 함께 노출되어 있다.
- <63> 제1회로기관(501)에는 전원 및 구동신호를 적절히 변형하기 위해 복수의 전기소자(521)가 부착되어 있다. 전기소자(521)는 저항 그리고/또는 캐패시터 등을 포함할 수 있다. 전기소자(521)는 제1회로기관(501)의 판면에서 돌출형성되어 있다. 제1실시예에서 전기소자(521)는 모두 제2면(501b)에 부착되어 있다. 이에 따라 전기소자(521)가 형성되어 있지 않은 제1면(501a)의 표면은 실질적으로 평탄하게 된다.
- <64> 제1회로기관(501)의 일단은 제1필름(401) 및 구동전압전달필름(411)에 연결되어 있으며, 타단은 외부연결부(511)에 연결되어 있다.
- <65> 표시영역의 좌측의 비표시영역에는 제2필름(402)과 공통전압전달필름(412)이 상면(110a)에 부착되어 있다. 제2필름(402)과 공통전압전달필름(412)의 일측은 상면(110a)에 연결되어 있으며, 타측은 제2회로기관(502)에 연결되어 있다. 제2필름(402)은 표시소자에 게이트 구동신호를 전달하고, 공통전압전달필름(412)은 표시소자에 공통전압을 전달한다.
- <66> 제2필름(402) 및 공통전압전달필름(412)은 절연기관(110) 및 제2회로기관(502)과 이방성전도필름(anisotropic conductive film, 도시하지 않음)을 이용하여 부착되어 있을 수 있다.
- <67> 제2필름(402) 상에는 구동칩(422)이 부착되어 있다. 제2필름(402)은 유연성을 가지고 있어 쉽게 변형될 수 있다. 도시하지는 않았지만, 제2필름(402)에는 구동칩(422)을 표시소자 및 제2회로기관(502)에 연결하기 위한 배선이 형성되어 있다.
- <68> 제2회로기관(502)은 외부로부터 전원 및 구동신호를 인가받고, 인가 받은 전원 및 구동신호를 적절히 변형하여 표시소자에 공급한다. 제2회로기관(502)은 제1면(502a)과, 제1면(502a)에 대응하는 제2면(502b)을 가진다. 도 2 및 도 3과 같이 표시장치(1)가 전개된 상태에서, 제1면(502a)은 상면(110a)과 함께 노출되어있으며 제2면(502b)은 하면(110b)과 함께 노출되어 있다.
- <69> 제2회로기관(502)에는 전원 및 구동신호를 적절히 변형하기 위해 복수의 전기소자(522)가 부착되어 있다. 전기소자(522)는 저항 그리고/또는 캐패시터 등을 포함할 수 있다. 전기소자(522)는 제2회로기관(502)의 판면에서 돌출 형성되어 있다. 제1실시예에서 전기소자(522)는 모두 제2면(502b)에 부착되어 있다. 또한 외부와의 연결을

위한 커넥터(512)도 제2면(502b)에 부착되어 있다. 이에 따라 전기소자(521) 및 커넥터(512)가 형성되어 있지 않은 제1면(502a)의 표면은 실질적으로 평탄하게 된다.

- <70> 한편 제2회로기판(502)의 제1면(502a) 상부에는 절연 테이프(600)가 부착되어 있다. 절연 테이프(600)는 제1회로기판(501)과 제2회로기판(502) 간의 전기적 간섭을 방지하며, 자세한 내용은 후술한다.
- <71> 표시영역의 하측 및 우측에는 별도의 구성요소가 부착되어 있지 않다.
- <72> 이상 설명한 표시장치(1)를 실제 사용할 경우, 표시장치(1)의 크기를 감소시키기 위하여 회로기판(501, 502) 등을 절연기판(110)과 겹치도록 배치한다. 회로기판(501, 502) 등이 절연기판(110)과 겹친 상태를 도 4 내지 도 7을 참조하여 설명한다.
- <73> 제1회로기판(501)은 제1면(501a)이 상면(110a)과 마주하도록 배치된다. 이를 위해 제1필름(401) 및 구동전압전달필름(411)은 벤딩되어 있다. 제1회로기판(501)과 절연기판(110) 사이에는 표시소자와 봉지기판(200)이 위치하며, 제1면(501a)은 봉지기판(200)과 직접 접촉하게 된다. 여기서 제1면(501a)은 실질적으로 평탄하기 때문에 봉지기판(200)과 직접 접촉하여도 제1회로기판(501)이 손상되는 문제가 감소한다. 따라서 제1회로기판(501)은 안정적으로 기능을 수행할 수 있다. 또한 제1회로기판(501)을 봉지기판(200)에 밀착시킬 수 있어 표시장치의 두께를 감소시킬 수 있다.
- <74> 제1회로기판(501)과 마찬가지로 제2회로기판(502) 역시 제1면(502a)이 상면(110a)과 마주하도록 배치된다. 제2회로기판(502)과 절연기판(110) 사이에는 표시소자와 봉지기판(200)이 위치하며, 제1면(502a)은 봉지기판(200)과 직접 접촉하게 된다. 여기서 제1면(502a)은 실질적으로 평탄하기 때문에 봉지기판(200)과 직접 접촉하여도 제2회로기판(502)이 손상되는 문제가 감소한다. 따라서 제2회로기판(502)은 안정적으로 기능을 수행할 수 있다. 또한 제2회로기판(502)을 봉지기판(200)에 밀착시킬 수 있어 표시장치의 두께를 감소시킬 수 있다.
- <75> 한편 제1회로기판(501)과 제2회로기판(502)은 길게 연장되어 있으며, 절연기판(110)과 겹치도록 배치되는 과정에서 일부가 서로 겹치게 된다. 즉 제1회로기판(501)의 좌측 부분과 제2회로기판(502)의 상측 부분이 서로 겹치는 것이다. 겹쳐진 상태에서 제2회로기판(502)이 제1회로기판(501) 보다 상부에 위치하므로, 서로 겹치는 부분에서 제2회로기판(502)의 제2면(502b)과 제1회로기판(501)의 제1면(501a)이 서로 마주하게 된다.
- <76> 제1회로기판(501)과 제2회로기판(502)이 서로 접촉하게 되면 단락(short)이 발생하여 회로기판(501, 502)에 불량 발생 가능성이 생길 수 있다. 제2실시예에 따르면 회로기판(501, 502)이 겹치는 부분에 절연테이프(600)가 위치하여 양 회로기판(501, 502)의 단락을 방지한다.
- <77> 실시예와 달리 절연테이프(600)는 양 회로기판(501, 502)에 모두 부착될 수 있으며, 회로기판(501, 502)의 전체면에 걸쳐 형성될 수도 있다. 절연테이프(600) 대신에 회로기판(501, 502) 상에 절연층을 형성할 수도 있으며, 회로기판(501, 502)에 결합되지 않은 별도의 절연부재를 사용할 수도 있다.
- <78> 봉지기판(200)은 유리 또는 알루미늄 등으로 제조될 수 있으며, 실런트(300)를 통해 절연기판(110)에 부착되어 있다.
- <79> 이상 설명한 바와 같이 회로기판(501, 502) 등은 표시소자의 상부에 위치하도록 배치된다. 이는 표시장치(1)가 표시소자로부터의 빛이 절연기판(110) 방향으로 공급되는 바텀-에미션(bottom emission type)이기 때문이다. 즉 회로기판(501, 502) 등은 빛이 공급되지 않는 방향으로 배치되는 것이다.
- <80> 표시소자의 구성을 도 8을 참조하여 설명한다. 도 8에는 구동박막트랜지스터(Tdr)만이 도시되어 있으며, 스위칭 박막트랜지스터(Tsw)는 생략되어 있다.
- <81> 절연기판(110) 상에 게이트 전극(121)이 형성되어 있다. 절연기판(110)과 게이트 전극(121) 위에는 실리콘 질화물(SiNx) 등으로 이루어진 게이트 절연막(131)이 형성되어 있다. 게이트 전극(121)이 위치한 게이트 절연막(131) 상에는 비정질 실리콘으로 이루어진 반도체층(122)과 n형 불순물이 고농도 도핑된 n+ 수소화 비정질 실리콘으로 이루어진 저항성 접촉층(123)이 순차적으로 형성되어 있다. 여기서, 저항성 접촉층(123)은 게이트 전극(121)을 중심으로 양쪽으로 분리되어 있다.
- <82> 저항 접촉층(123) 및 게이트 절연막(131) 위에는 소스 전극(124)과 드레인 전극(125)이 형성되어 있다. 소스 전극(124)과 드레인 전극(125)은 게이트 전극(121)을 중심으로 분리되어 있다.
- <83> 소스 전극(124)과 드레인 전극(125) 및 이들이 가리지 않는 반도체층(122)의 상부에는 보호막(141)이 형성되어 있다. 보호막(141)은 실리콘 질화물(SiNx)로 이루어질 수 있다.

- <84> 보호막(141) 상부에는 유기물질로 이루어진 평탄층(142)이 형성되어 있다. 평탄층(142)은 BCB(benzocyclobutene) 계열, 올레핀 계열, 아크릴 수지(acrylic resin)계열, 폴리 이미드(polyimide)계열, 테프론계열, 사이토프(cytop), FCB(perfluorocyclobutane) 중 어느 하나로 이루어질 수 있다.
- <85> 평탄층(142)과 보호막(141)에는 드레인 전극(125)을 노출시키는 접촉구(143)가 형성되어 있다.
- <86> 평탄층(142)의 상부에는 화소전극(151)이 형성되어 있다. 화소전극(151)은 발광층(172)에 정공을 공급한다. 화소전극(151)은 ITO(indium tin oxide) 또는 IZO(indium zinc oxide)등의 투명한 도전물질로 이루어져 있으며 스퍼터링 방법에 의하여 형성된다. 화소전극(151)은 평면에서 보아 대략 사각형으로 패터닝되어 있을 수 있다.
- <87> 각 화소전극(151) 간에는 격벽(160)이 형성되어 있다. 격벽(160)은 화소전극(151) 간을 구분하여 화소영역을 정의한다. 격벽(160)은 소스 전극(124) 및 드레인 전극(125)이 공통전극(180)과 단락되는 것을 방지하는 역할도 한다. 격벽(160)은 아크릴 수지, 폴리이미드 수지 등의 내열성, 내용매성이 있는 감광물질로 이루어져 있다.
- <88> 화소전극(151) 상부에는 유기층(170)이 형성되어 있으며, 유기층(170)은 정공주입층(171, hole injecting layer)과 발광층(172)을 포함한다.
- <89> 정공주입층(171)으로는 폴리(3,4-에틸렌디옥시티오펜)(PEDOT) 등의 폴리티오펜 유도체와 폴리스틸렌 술폰산(PSS) 등의 혼합물을 사용할 수 있다.
- <90> 발광층(172)은 적색을 발광하는 적색 발광층(172a), 녹색을 발광하는 녹색 발광층(172b), 청색을 발광하는 청색 발광층(172c)으로 이루어져 있다.
- <91> 발광층(172)은 폴리플루오렌 유도체, (폴리)파라페닐렌비닐렌 유도체, 폴리페닐렌 유도체, 폴리비닐카바졸, 폴리티오펜 유도체, 또는 이들의 고분자 재료에 페릴렌계 색소, 로더민계 색소, 루브렌, 페릴렌, 9,10-디페닐안트라센, 테트라페닐부타디엔, 나일 레드, 쿠마린 6, 퀴나크리돈 등을 도핑하여 사용할 수 있다.
- <92> 화소전극(151)에서 전달된 정공과 공통전극(180)에서 전달된 전자는 발광층(172)에서 결합하여 여기자(exciton)가 된 후, 여기자의 비활성화 과정에서 빛을 발생시킨다.
- <93> 격벽(160) 및 발광층(172)의 상부에는 공통전극(180)이 위치한다. 공통전극(180)은 발광층(172)에 전자를 공급한다. 공통전극(180)은 불화 리튬층과 알루미늄층으로 적층되어 구성될 수 있다. 공통전극(180)을 알루미늄, 은과 같은 불투명한 재료로 만들 경우 발광층(172)에서 발광된 빛은 절연기관(110) 방향으로 출사되며 이를 바텀 에미션(bottom emission) 방식이라 한다.
- <94> 이상 설명한 표시소자는 유기층(170)을 고분자 물질을 사용하여 제조한 것을 나타낸 것이다. 실시예와 달리 유기층(170)은 저분자 물질을 사용하여 제조할 수 있으며, 이 경우 유기층(170)은 열증발법을 이용하여 형성될 수 있다. 또한 발광층(172)은 백색광을 공급할 수 있는데, 이 경우 절연기관(110)과 발광층(172) 사에는 컬러필터가 형성된다.
- <95> 이상 설명한 표시장치는 실제 사용 시 샷시(600)를 포함하게 된다. 도 9를 보면 샷시(600)는 상부 샷시(601)와 하부 샷시(602)를 포함한다. 상부 샷시(601)에는 표시영역에 대응하는 개구부(603)가 형성되어 있다. 절연기관(110)의 하면(110b)은 개구부(603)를 통해 노출되어 있으며, 사용자는 하면(110b)에서 표시되는 화면을 인식하게 된다.
- <96> 도 10은 본 발명의 제2실시예에 따른 표시장치의 정면 전개도이다.
- <97> 표시영역 우측의 비표시영역에는 공통전압전달필름(413)과 제3회로기관(503)이 부착되어 있다. 제3회로기관(503)은 외부로부터 공통전압을 인가받고, 공통전압전달필름(413)을 통해 표시소자에 공통전압을 전달한다. 공통전압전달필름(413) 및 제3회로기관(503)에 의해 표시소자는 보다 균일한 공통전압을 유지할 수 있다. 제3회로기관(503)의 상측 부분과 하측 부분에는 각각 절연테이프(601)가 부착되어 있다.
- <98> 표시영역 하측의 비표시영역에는 구동전압전달필름(414)과 제4회로기관(504)이 부착되어 있다. 제4회로기관(504)은 외부로부터 구동전압을 인가받고, 구동전압전달필름(414)을 통해 표시소자에 구동전압을 전달한다. 구동전압전달필름(414) 및 제4회로기관(504)에 의해 표시소자는 보다 균일한 구동전압을 유지할 수 있다. 제4회로기관(504)의 좌측 부분에는 절연테이프(602)이 부착되어 있다.
- <99> 제3회로기관(503) 및 제4회로기관(504)에는 판면에서 돌출 형성된 전기소자가 형성되어 있지 않다. 제1회로기관(501) 및 제2회로기관(502)의 구성은 제1실시예와 동일하다.

- <100> 제2실시예에서도 각 회로기관(501, 502, 503, 504)은 상면(110a)과 마주하도록 배치된다. 이에 따라 공통전압전달필름(413)과 구동전압전달필름(414)은 벤딩된다. 접혀지는 순서는 제1회로기관(501), 제2회로기관(502), 제4회로기관(504) 그리고 제3회로기관(503) 순서이다. 제2회로기관(502)과 제4회로기관(504)의 직접접촉은 절연 테이프(602)에 의해 방지된다. 제3회로기관(503)에 형성된 절연 테이프(601)은 제1회로기관(501) 및 제4회로기관(504)과의 직접 접촉을 방지해 준다.
- <101> 도 11은 본 발명의 제3실시예에 따른 표시장치의 정면 전개도이고, 도 12는 본 발명의 제3실시예에 따른 표시장치의 단면도이다.
- <102> 제1실시예와 달리 구동칩(421, 422)이 절연기관(110)의 상면(110a)에 직접 실장되어 있다. 또한 게이트 구동신호를 인가하기 위한 별도의 회로기관이 마련되어 있지 않다. 도시하지는 않았지만 상면(110a) 상에는 제1회로기관(501)로부터의 게이트 구동신호와 공통전압을 구동칩(422) 방향으로 전달하기 위한 배선이 형성되어 있다.
- <103> 제1회로기관(501)의 구성은 제1실시예와 동일하며, 제1회로기관(501)은 상면(110a)과 마주하도록 배치된다.
- <104> 한편 표시소자는 봉지막(220)으로 덮혀 있다. 봉지막(220)은 수분 또는 산소가 표시소자를 침투하는 것을 방지하며, 무기막 그리고/또는 유기막으로 이루어져 있다. 제1회로기관(501)의 제1면(501a)은 봉지막(220)과 직접 접촉한다.
- <105> 도 13 내지 도 16을 참조하여 본 발명의 제4실시예에 따른 표시장치를 설명한다. 도 13은 본 발명의 제4실시예에 따른 표시장치의 정면 전개도이고, 도 14는 본 발명의 제4실시예에 따른 표시장치의 배면 전개도이고, 도 15는 본 발명의 제4실시예에 따른 표시장치의 평면도이고, 도 16은 도 15의 X VI-X VI을 따른 단면도이다.
- <106> 제4실시예에 따르면 전기소자(521, 522)는 각 회로기관(501, 502)의 제1면(501a, 502a)에 형성되어 있다. 또한 제2회로기관(502)의 커넥터(512) 역시 제1면(501a)에 형성되어 있다. 이에 따라 각 회로기관(501, 502)의 제2면(502a, 502b)은 실질적으로 평탄하다.
- <107> 제2회로기관(502)의 제2면(502b)의 상측에는 절연 테이프(603)이 부착되어 있다.
- <108> 회로기관(501, 502)은 제1실시예와 달리 절연기관(110)의 하면(110b)과 마주하도록 배치된다. 이는 표시장치가 표시소자로부터의 빛이 봉지기관(200)을 향하는 탑-에미션(top-emission) 타입이기 때문이다. 표시소자에서 화소전극(151)은 반사성 금속으로 이루어지고, 공통전극(180)은 투명한 재질로 마련될 수 있다. 구체적으로, 공통전극(180)은 마그네슘과 은의 합금 또는 칼슘과 은의 합금으로 이루어질 수 있으며 두께는 50 내지 200nm일 수 있다. 공통전극(180)의 두께가 50nm이하이면 저항이 과도하게 커져서 공통전압 인가가 원활하지 않으며, 공통전극(180)의 두께가 200nm 이상이면 공통전극(180)이 불투명해질 우려가 있다.
- <109> 회로기관(501, 502)은 전기소자(521, 522)가 형성되어 있지 않은 제2면(501b, 502b)이 절연기관(110)과 직접 접촉한다. 이에 따라 회로기관(501, 502)의 불량발생이 감소한다. 또한 회로기관(501, 502)을 절연기관(110)에 밀착시킬 수 있어 표시장치의 두께를 감소시킬 수 있다.
- <110> 비록 본 발명의 몇몇 실시예들이 도시되고 설명되었지만, 본 발명이 속하는 기술분야의 통상의 지식을 가진 당업자라면 본 발명의 원칙이나 정신에서 벗어나지 않으면서 본 실시예를 변형할 수 있음을 알 수 있을 것이다. 본 발명의 범위는 첨부된 청구항과 그 균등물에 의해 정해질 것이다.

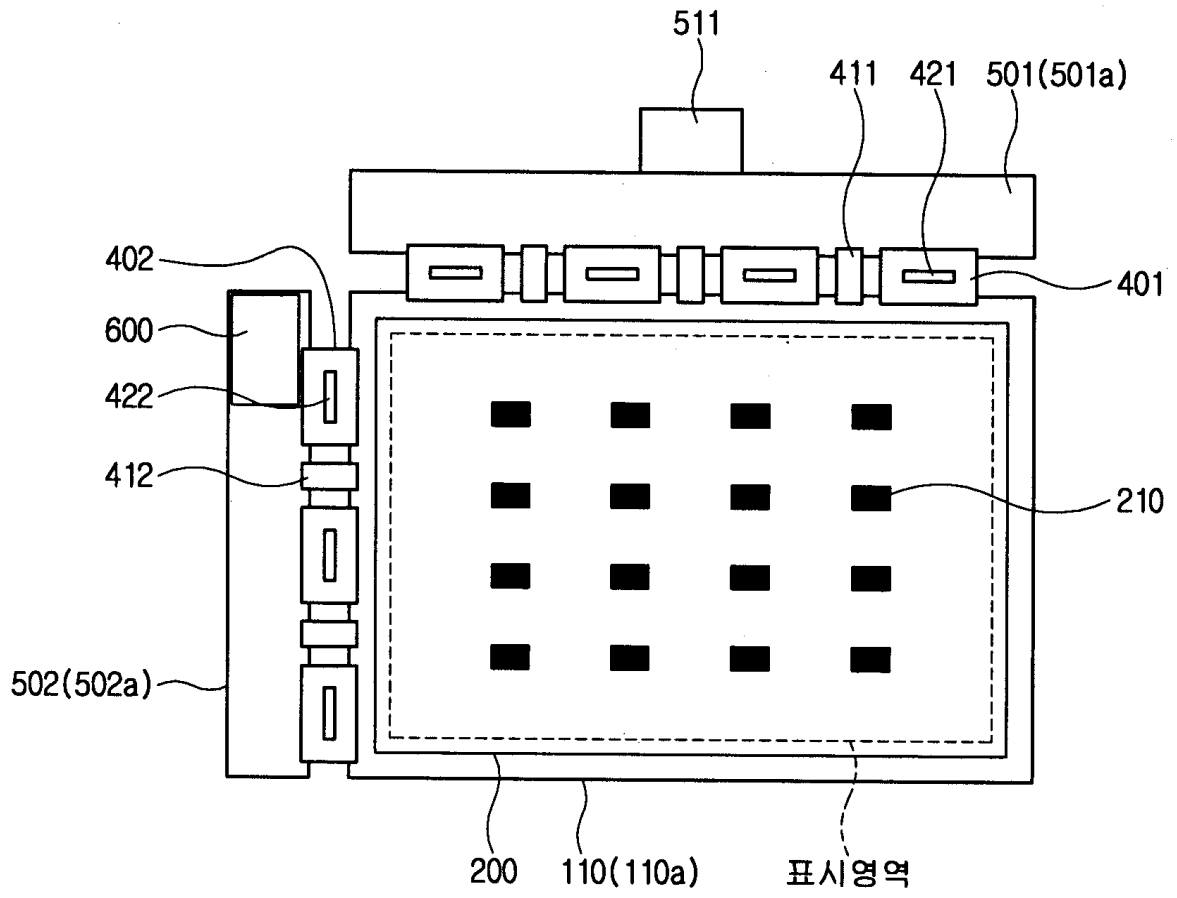
발명의 효과

- <111> 이상 설명한 바와 같이, 본 발명에 따르면 회로기관에 돌출 형성된 전기소자에 의한 문제가 감소한 표시장치가 제공된다.
- <112> 또한 회로기관 간의 접촉에 의한 불량이 감소한 표시장치가 제공된다.

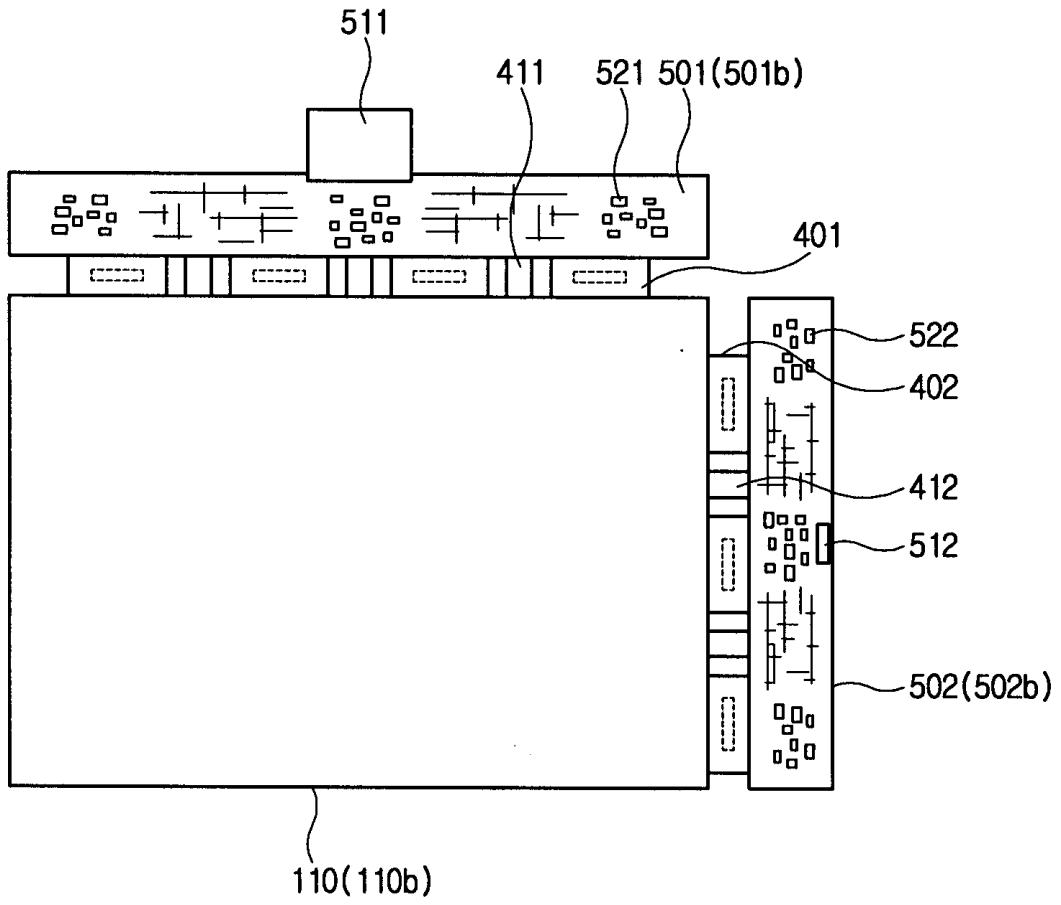
도면의 간단한 설명

- <1> 도 1은 본 발명의 제1실시예에 따른 표시장치의 등가 회로도이고,
- <2> 도 2는 본 발명의 제1실시예에 따른 표시장치의 정면 전개도이고,
- <3> 도 3은 본 발명의 제1실시예에 따른 표시장치의 배면 전개도이고,
- <4> 도 4는 본 발명의 제1실시예에 따른 표시장치의 평면도이고,

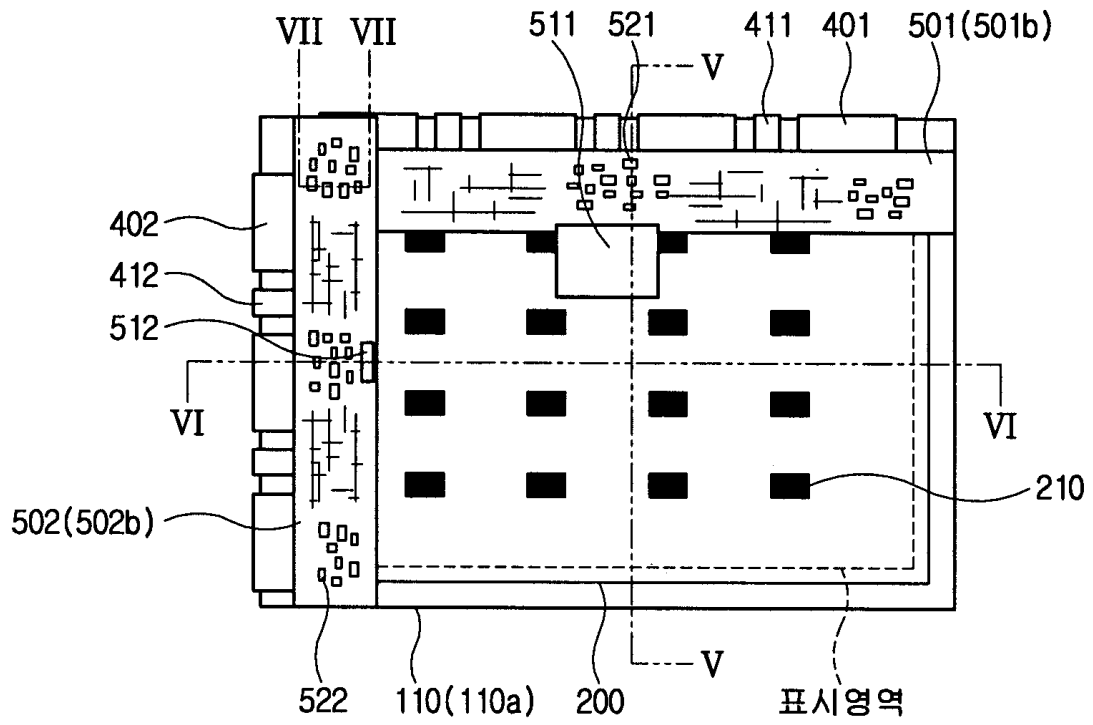
도면2



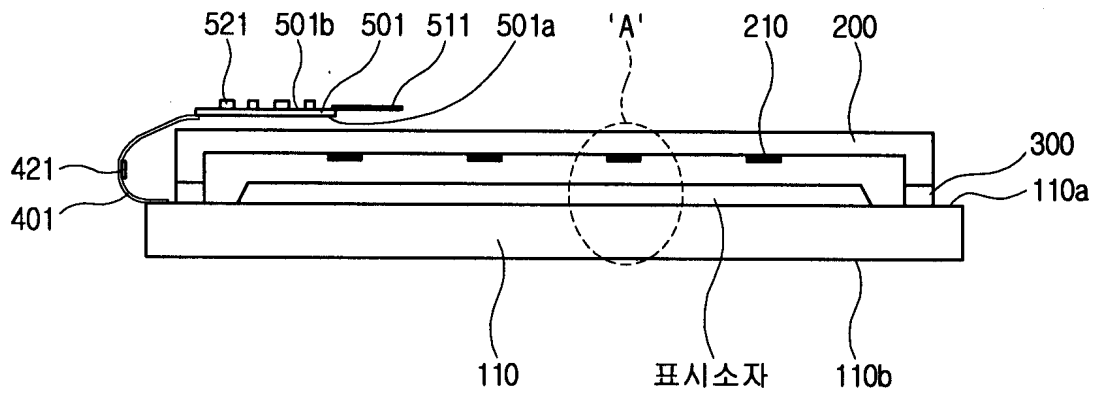
도면3



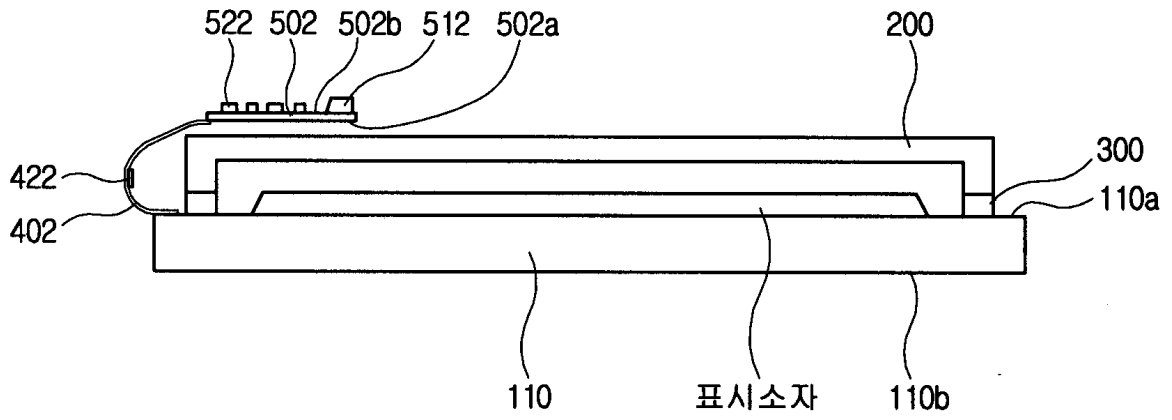
도면4



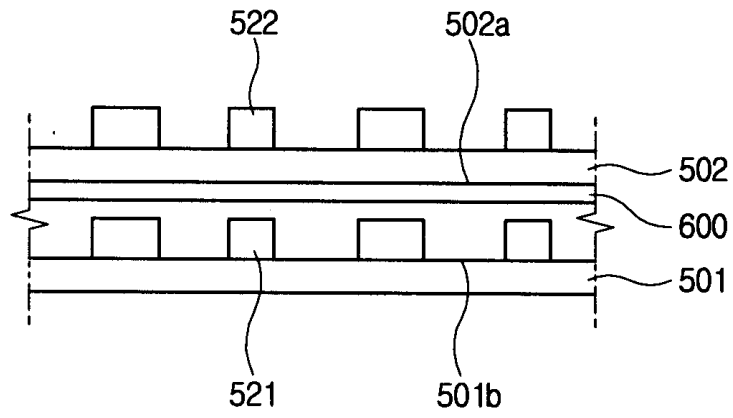
도면5



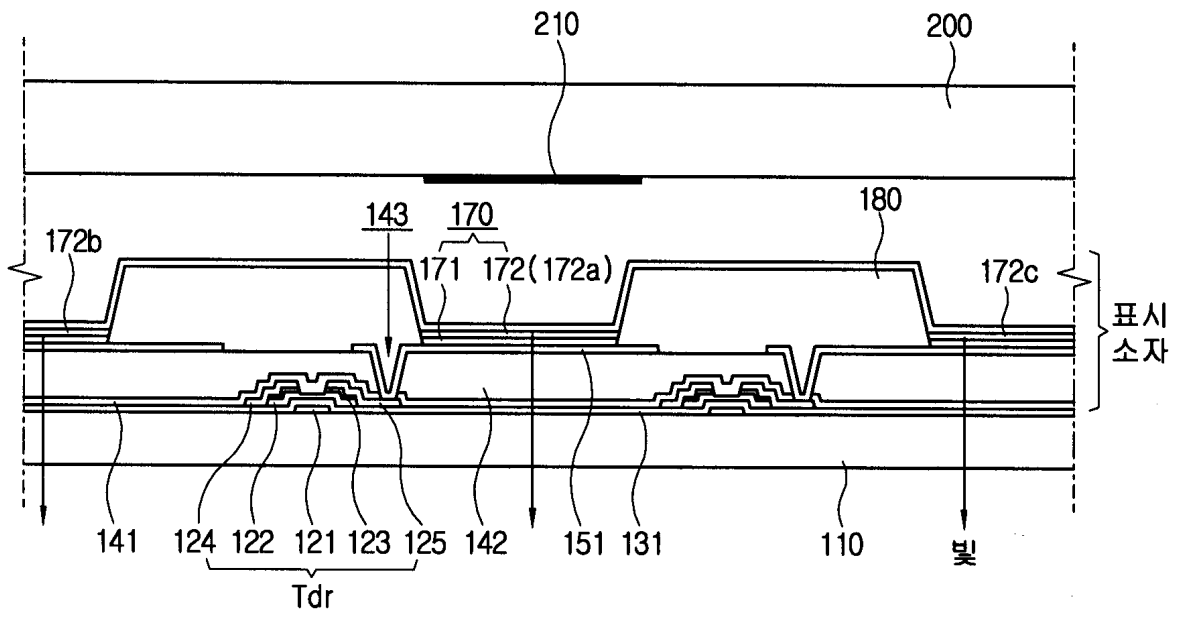
도면6



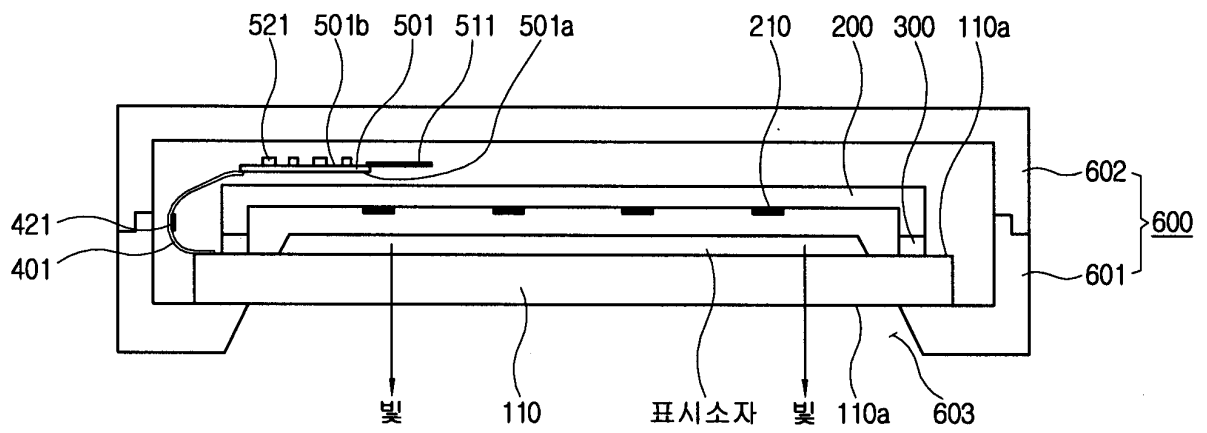
도면7



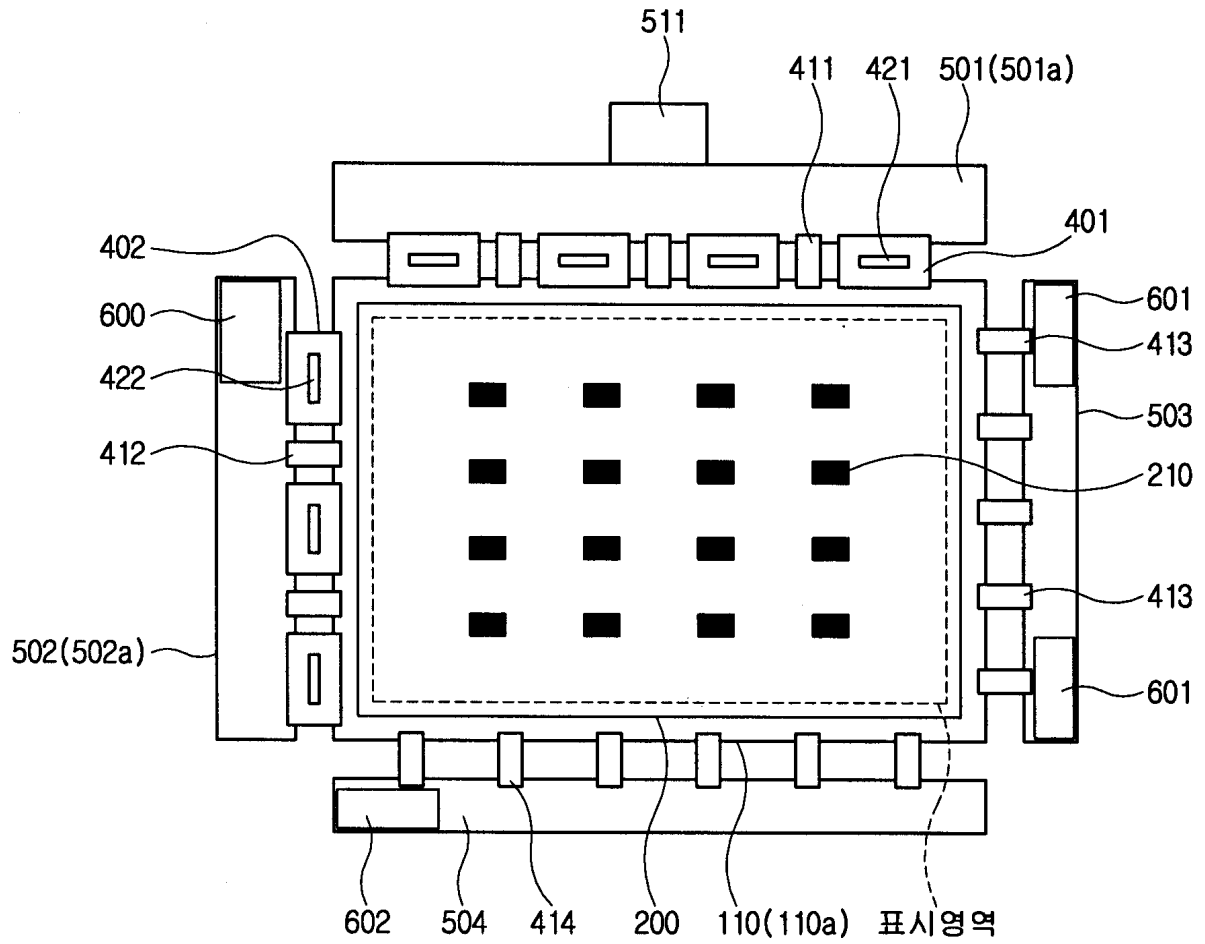
도면8



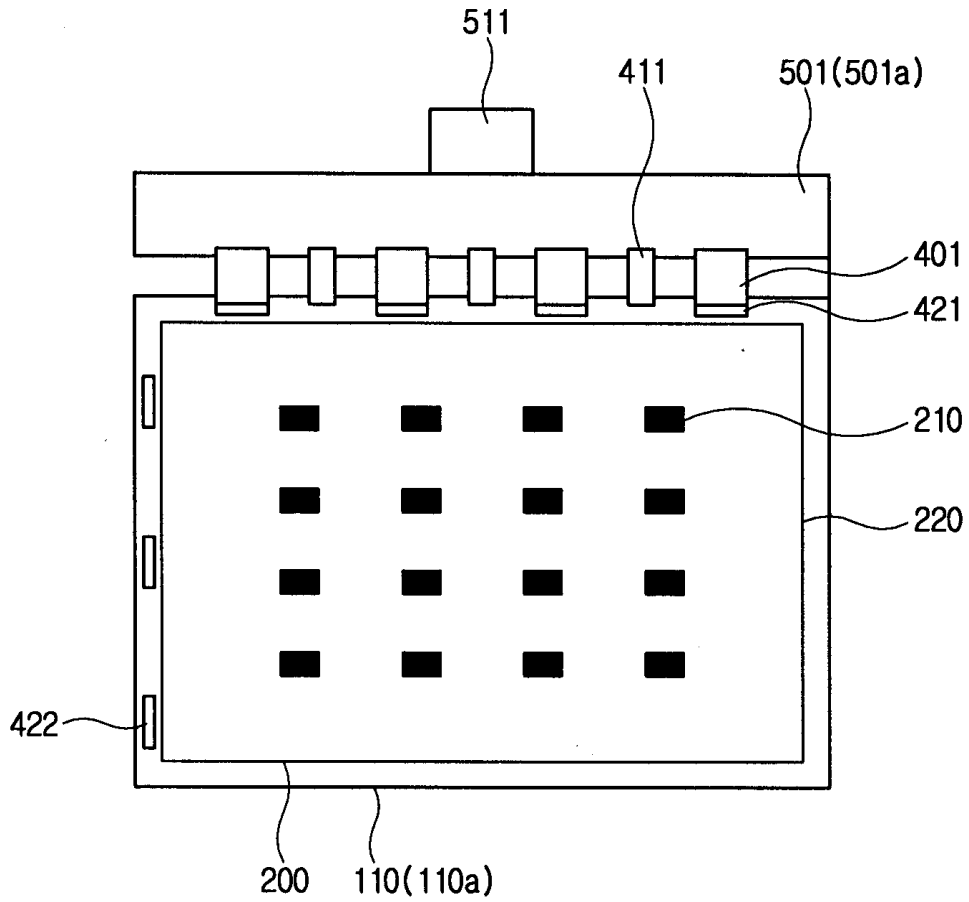
도면9



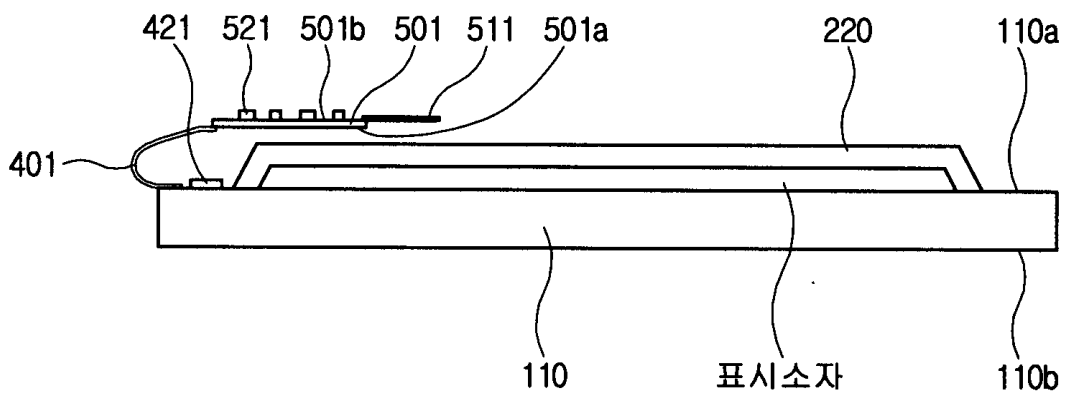
도면10



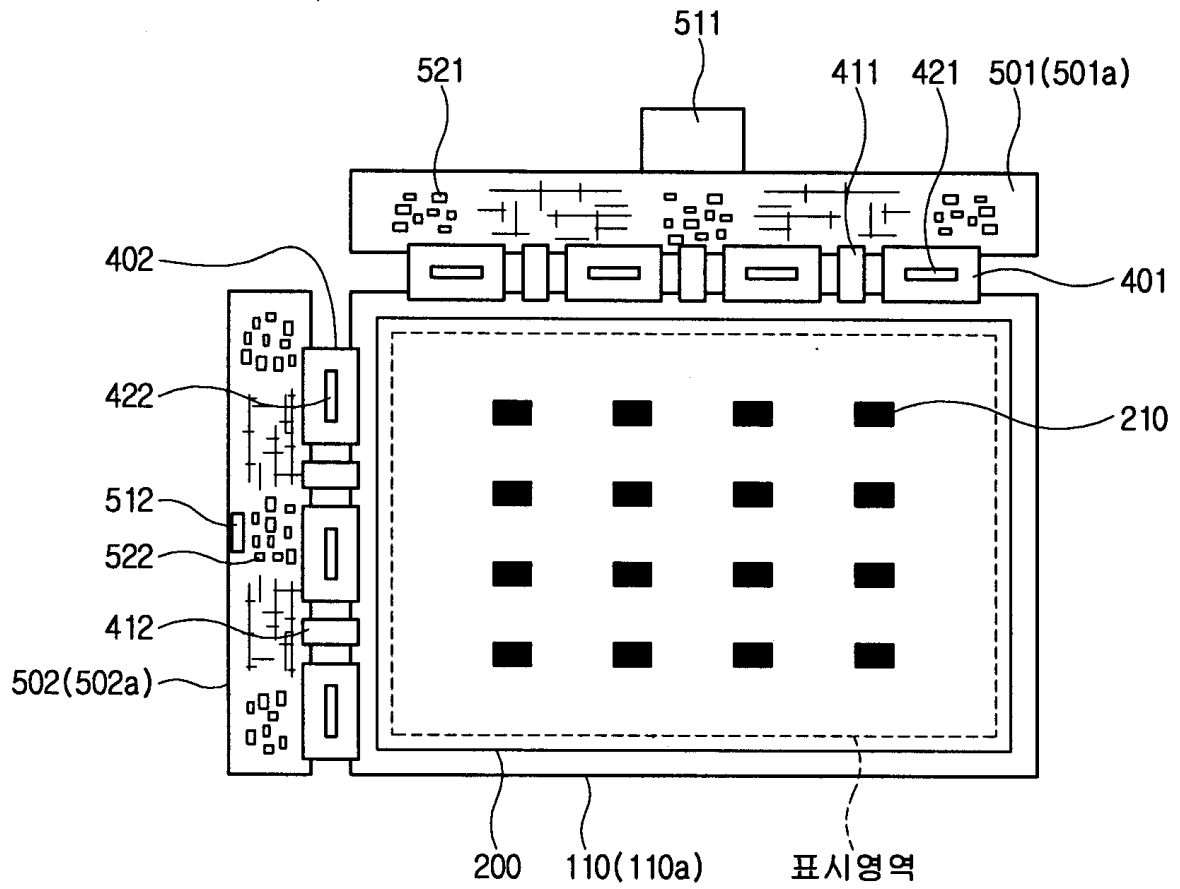
도면11



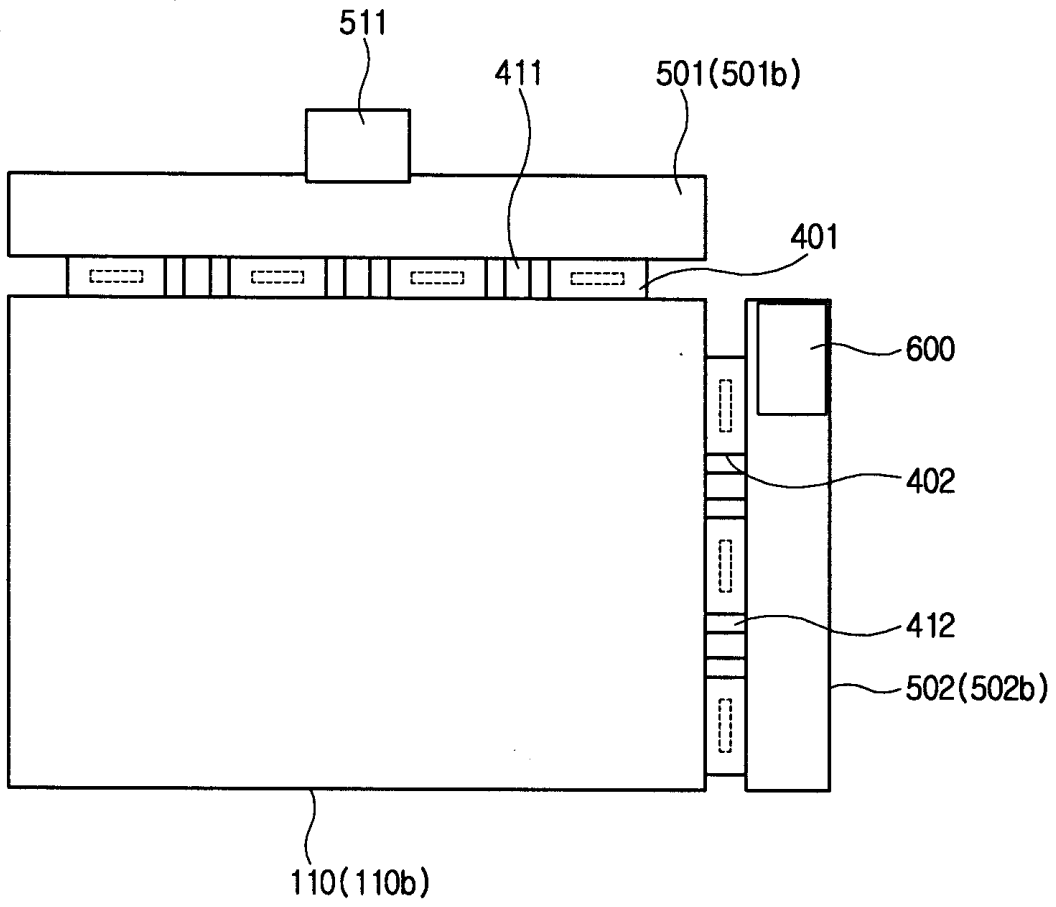
도면12



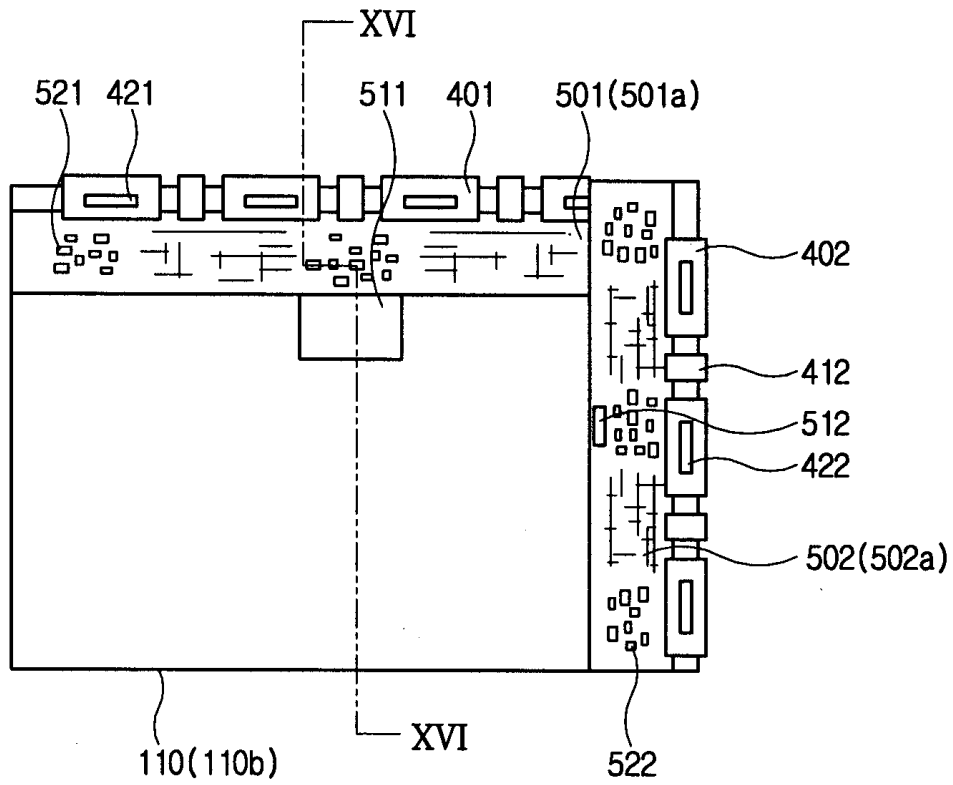
도면13



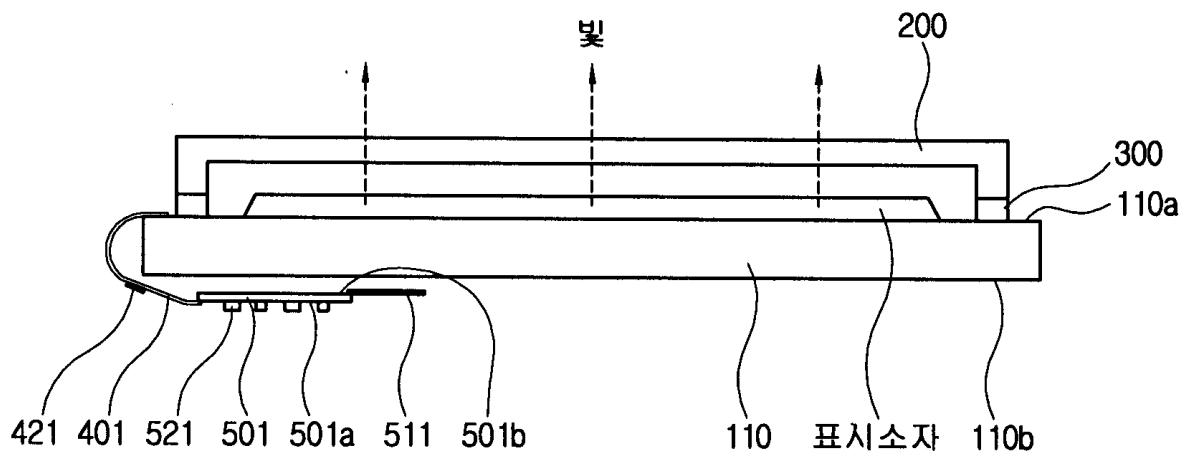
도면14



도면15



도면16



专利名称(译)	显示设备		
公开(公告)号	KR1020070115317A	公开(公告)日	2007-12-06
申请号	KR1020060049548	申请日	2006-06-01
[标]申请(专利权)人(译)	三星电子株式会社		
申请(专利权)人(译)	三星电子有限公司		
当前申请(专利权)人(译)	三星电子有限公司		
[标]发明人	SUNG SI DUK 성시덕 KOH BYUNG SIK 고병식		
发明人	성시덕 고병식		
IPC分类号	H05B33/06		
CPC分类号	H05B33/10 H01L27/3276 H05B33/22 H05K1/147 H05K2201/10128 H05K2201/056		
其他公开文献	KR100831308B1		
外部链接	Espacenet		

摘要(译)

本发明涉及显示装置。并且它包括第一电路基板和电子器件，第一电路基板包括显示装置，第一膜连接到上侧的一侧。显示装置提供绝缘基板所具有的绝缘基板，并且形成在上侧的第一电极，以及形成在第一电极上的有机发光层和形成在有机发光层上的第二电极。下侧面向上侧和上侧。电气设备与显示设备相对地连接到第一膜并且突出到第一侧，并且第一侧在相对的第二侧和第二侧的表面上。本发明提供一种显示装置，其中，突出的电气设备的问题在电路板中减少。

