

(19)대한민국특허청(KR)
(12) 공개특허공보(A)

(51) Int. Cl. (11) 공개번호 10-2006-0038849
G09G 3/30 (2006.01) (43) 공개일자 2006년05월04일

(21) 출원번호 10-2004-0088019

(22) 출원일자 2004년11월01일

(71) 출원인 주식회사 대우일렉트로닉스
서울특별시 마포구 아현동 686

(72) 발명자 박중용
경기 안양시 동안구 평촌동 899-7 향촌현대5차 102동 2003호

(74) 대리인 특허법인아주

심사청구 : 있음

(54) 패널 구동을 위한 배선 방법

요약

본 발명은 PM(Positive Matrix) 방식의 OLED를 구동하는 새로운 방식을 제안하는 것으로 패널 사이즈 증가와 함께 고해상도로 갈수록 수반되는 스캔라인의 증가에 따른 전력증가 및 데이터 라인의 증가에 따라 원 칩 구동이 어려워지고 이에 대한 대책으로 패널 구동을 위해 복수개의 IC를 사용하는 문제점을 해결하기 위해 새로운 구조의 IC를 이용하여 패널 구동과 픽셀 구동을 하면서 스캔라인의 저항을 감소시키고 그에 따라 전체 패널의 구동에 필요한 소비전력을 감소시키며 데이터 라인의 딜레이(Delay)를 감소시켜 데이터 왜곡 현상을 줄일 수 있게 한 패널 구동을 위한 배선 방법에 관한 것이다.

대표도

도 2

색인어

패널, 스캔라인, 데이터라인, 해상도, 휘도

명세서

도면의 간단한 설명

도 1 은 종래의 패널 구동을 위한 듀얼 스캔 방식의 스캔라인 배선을 도시한 도면.

도 2 는 본 발명에 의한 패널 구동을 위한 배선 방법을 설명하기 위한 도면.

도 3 은 패널의 한 픽셀에 인가되는 전류의 왜곡 현상을 설명하기 위한 도면.

<도면의 주요부분에 대한 부호의 설명>

10 : 패널 12 : 데이터라인

14 : 스캔라인 16 : PAD

20 : IC 22 : 공통단자부

24 : 제1단자부 26 : 제2단자부

발명의 상세한 설명

발명의 목적

발명이 속하는 기술 및 그 분야의 종래기술

본 발명은 패널 구동을 위한 배선 방법에 관한 것으로, 보다 상세하게는 PM(Positive Matrix) 방식의 OLED를 구동하는 새로운 방식을 제안하는 것으로 패널 사이즈 증가와 함께 고해상도로 갈수록 수반되는 스캔라인의 증가에 따른 전력증가 및 데이터 라인의 증가에 따라 원 칩 구동이 어려워지고 이에 대한 대책으로 패널 구동을 위해 복수개의 IC를 사용하는 문제점을 해결하기 위해 새로운 구조의 IC를 이용하여 패널 구동과 픽셀 구동을 하면서 스캔라인의 저항을 감소시키고 그에 따라 전체 패널의 구동에 필요한 소비전력을 감소시키며 데이터 라인의 딜레이를 감소시켜 데이터 왜곡 현상을 줄일 수 있게 한 패널 구동을 위한 배선 방법에 관한 것이다.

일반적으로 현재 PM 방식의 OLED 패널 구동 방식은 고 해상도로 갈수록 많은 패널 사이즈 증가와 함께 스캔라인의 저항 증가와 이로 인한 전압강하 등으로 인해 소비전력 상승을 초래하고 있다.

이를 방지하기 위하여 현재는 패널을 데이터라인과 스캔라인으로 나누어 몇 개의 IC를 사용하여 패널을 두 구역으로 분리하여 구동하는 듀얼 스캔 방식을 적용하고 있다.

도 1 은 종래의 패널 구동을 위한 듀얼 스캔 방식의 스캔라인 배선을 도시한 도면이다.

도 1 에 도시한 바와 같이, 종래에는 패널 사이즈 증가로 인한 스캔라인의 저항증가를 1/2로 감소시키기 위한 방법으로 듀얼 스캔 구동 방식이 사용되는데, 이 방식은 패널의 상단에서 하단까지 연장되는 데이터라인이 패널 중앙부에서 분리되어 있다. 그리고 한 프레임(frame)의 데이터를 반으로 나누어 두 개의 메모리에 각각 저장한 다음 각 메모리에 저장된 데이터를 패널의 상단에서 패널의 중앙까지와 패널의 하단에서 패널의 중앙까지 공급하고, 스캔라인을 동시 또는 약간의 시간차를 두고 스캐닝하기 때문에, 앞에서 설명한 바와 같이 데이터라인의 부하를 1/2로 감소시킬 수 있을 뿐만 아니라 스캐닝 신호가 스캔라인에 충분한 시간 동안 인가되도록 할 수 있다.

그러나, 현재 적용되고 있는 패널 구동 IC의 경우 96×64 , 96×96 또는 더 나아가 128×128 의 경우까지 하나의 칩에 의하 구동이 가능한 상태이나 128×128 해상도의 경우에도 PM OLED의 경우 스캔라인 증가에 따른 소비전력의 증가 및 휘도 저하가 많은 문제가 된다.

이에 따라 128×128 이상의 해상도를 갖는 PM OLED의 구동을 위해 3 PAD 를 적용하여 IC를 3개 또는 4개를 사용하여 구동함으로써 소비전력을 줄이려는 시도가 많이 있다.

이에 따라 사용되는 IC의 개수가 늘어나 제작비를 상승시키는 주된 요인이 된다.

또한, 기존의 IC를 사용하고 다수의 PAD를 사용하여 구동하려는 구조에 있어서는 스캔라인의 길이 증가에 따른 저항과 중앙부위 저항의 차이로 인해 휘도의 불균일과 전압강하로 인해 필요 휘도를 내기 위해 소비전력이 증가하는 문제점이 있다.

발명이 이루고자 하는 기술적 과제

본 발명은 상기와 같은 종래 기술의 문제점을 해결하기 위해 창안된 것으로, 고해상도에서 문제가 되고 있는 현재의 PAD 와 IC의 배치 방식을 새로운 IC를 사용하여 3PAD와 하나의 IC 를 이용한 듀얼 스캔 구동방식을 적용하고 IC와 스캔라인을 직결하여 스캔라인에서의 저항을 감소시켜 휘도편차 및 저항에 의한 전압강하 감소를 통한 소비전력을 감소시키며 게이트

와 소스 모두를 분리하여 하나의 스캔라인 또는 데이터 라인 자체의 RC 성분을 감소시켜 전류가 픽셀마다 흐르게 하며 더블(Double)스캔 또는 쿼드루플(Quadruple) 스캔 방식을 적용하여 전류인가 시간을 충분히 확보하여 픽셀의 발광 효과를 높일 수 있는 패널 구동을 위한 배선 방법을 제공하는데 그 목적이 있다.

발명의 구성 및 작용

상기와 같은 목적을 달성하기 위한 본 발명은 복수개의 자기발광소자의 배열로 이루어진 패널에 있어서, 상기 패널과 상기 패널 구동을 위해 데이터 신호를 인가하는 제1단자부와 제2단자부 및 스캔신호를 인가하는 공통단자부를 갖는 IC와 연결시켜 배선하되, 상기 패널의 하반부에 형성된 데이터라인 그룹은 제1단자부와 연결시켜 배선하고, 상기 패널의 상반부에 형성된 데이터라인 그룹은 제2단자부와 연결시켜 배선하며, 상기 패널의 수평 방향으로 형성된 스캔라인 그룹은 공통단자부와 연결시켜 배선함을 특징으로 한다.

본 발명에서, 상기 패널은 소스(Source) 데이터 신호를 분리하여 RC 성분에 의한 전압강하가 감소되도록 패널의 상반부와 하반부를 분리하여 IC의 제1단자부와 제2단자부로 각각 연결시켜 배선함을 특징으로 한다.

또한, 상기 패널은 게이트(Gate) 신호를 분리하여 RC 성분에 의한 전압강하가 감소되도록 패널을 분리하여 IC의 공통 단자부와 연결시켜 배선함을 특징으로 한다.

또한, 상기 패널은 데이터 라인과 스캔라인 그룹을 각각 $2n$ 배수로 분리하여 배선함을 특징으로 한다.

위와 같이 본 발명은 3PAD와 하나의 IC 를 이용한 듀얼 스캔 구동방식을 적용하고 IC와 스캔라인을 직결하여 스캔라인에서의 저항을 감소시켜 휘도편차 및 저항에 의한 전압강하 감소를 통한 소비전력을 감소시키며 게이트와 소스 모두를 분리하여 하나의 스캔라인 또는 데이터 라인 자체의 RC 성분을 감소시켜 픽셀마다 흐르는 전류인가 시간을 충분히 확보하여 픽셀의 발광 효과를 높일 수 있는 것이다.

이하, 본 발명의 바람직한 실시예를 첨부한 도면을 참조하여 상세히 설명한다.

도 2 는 본 발명에 의한 패널 구동을 위한 배선 방법을 설명하기 위한 도면이고, 도 3 은 패널의 한 픽셀에 인가되는 전류의 왜곡 현상을 설명하기 위한 도면이다.

먼저, 패널 구동에 있어서 컬러 데이터 라인과 구동 데이터를 패널의 한 픽셀에 가한 경우 충분한 시간이 확보되지 않으면 도 3에서와 같이 픽셀에 인가되는 전류에 왜곡이 일어나게 된다.

이는 수동형 OLED 구동에 있어서는 피할 수 없는 구조적인 문제로서 데이터 라인 및 스캔 라인 자체가 가진 RC 성분에 의해 V_{TH} 를 넘었으나 픽셀이 발광하는데 필요한 충분한 전류가 흐르지 못하는 경우가 발생하게 된다.

패널의 해상도가 낮은 경우에는 싱글 스캔을 하여도 충분한 시간이 확보가 되나 해상도가 증가하여 스캔라인 및 데이터 라인이 증가하는 경우에는 한 라인당 스캔 시간이 줄어 들게 되고 이에 따라 픽셀이 제대로 발광을 하지 못한다.

본 발명은 이런 문제점을 단순히 스캔 라인 및 패드의 수 또는 IC의 증가에 의해 해결하는 단순한 방법이 아니라 제안된 새로운 구조의 IC를 사용하여 패널을 구동하면서 이를 활용하여 픽셀을 제대로 구동하게 하기 위함이다.

본 발명은 도 2 에 도시한 바와 같이 복수개의 자기발광소자의 배열로 이루어진 패널(10)에 있어서, 상기 패널(10)과 상기 패널 구동을 위해 데이터 신호를 인가하는 제1단자부(24)와 제2단자부(26) 및 스캔신호를 인가하는 공통단자부(22)를 갖는 IC(20)와 연결시켜 배선하되, 상기 패널(10)의 하반부에 형성된 데이터라인 그룹은 제1단자부(24)와 연결시켜 배선하고, 상기 패널(10)의 상반부에 형성된 데이터라인 그룹은 제2단자부(26)와 연결시켜 배선하며, 상기 패널(10)의 수평 방향으로 형성된 스캔라인 그룹은 공통단자부(22)와 연결시켜 배선한다.

그리고, 상기 패널(10)은 소스(Source) 데이터 신호를 분리하여 RC 성분에 의한 전압강하가 감소되도록 패널(10)의 상반부와 하반부를 분리하여 IC(20)의 제1단자부(24)와 제2단자부(26)로 각각 연결시켜 배선한다.

또한, 상기 패널(10)은 게이트(Gate) 신호를 분리하여 RC 성분에 의한 전압강하가 감소되도록 패널을 분리하여 IC(20)의 공통 단자부(22)와 연결시켜 배선한다.

또한, 상기 패널(10)은 데이터 라인(12)과 스캔라인(14) 그룹을 각각 2n 배수로 분리하여 배선할 수도 있다.

패널 전체의 휘도를 얻기 위해 순간적으로 하나의 스캔라인에 가해지는 전류의 양은 $I \times \text{스캔라인 수}$ 가 된다. 여기서 I는 단지 한 라인에 전류를 흘릴때의 휘도이다.

더블스캔 구동을 하면 전류가 흐르는 시간이 두 배로 증가하여 필요 휘도를 내는데 필요한 순간전류를 급격히 올리지 않아도 되며 이에 따라 OLED 소자의 수명이 확보되어 패널 사용시간 또한 증가하게 된다.

즉, 본 발명은 패널이 고해상도인 경우 IC의 공통단자부(22)를 이분하여 더블 스캔의 방식으로 구동시키고, 제2단자부(26)는 상부의 컬러 데이터를 제어하도록 하며, 제1단자부(24)는 하부의 컬러 데이터를 제어하도록 함으로써 공통단자부(22)에 의해 주어지는 전원공급에 따라 화면에 화상이 나타나도록 하는 것이다.

그러면, 스캔라인에서의 저항이 감소되어 휘도편차 및 저항에 의한 전압강하 감소를 통한 소비전력을 감소되며 게이트와 소스 데이터의 분리로 하나의 스캔라인 또는 데이터 라인 자체의 RC 성분이 감소되어 픽셀마다 흐르는 전류인가 시간이 충분히 확보되어 픽셀의 발광 효과를 높일 수 있는 것이다.

발명의 효과

상술한 바와 같이, 본 발명은 3PAD와 하나의 IC를 이용한 듀얼 스캔 구동방식을 적용하고 IC와 스캔라인을 직결하여 스캔라인에서의 저항을 감소시켜 휘도편차 및 저항에 의한 전압강하 감소를 통한 소비전력을 감소시키며 게이트와 소스 모드를 분리하여 하나의 스캔라인 또는 데이터 라인 자체의 RC 성분을 감소시켜 픽셀마다 흐르는 전류인가 시간을 충분히 확보하여 픽셀의 발광 효과를 높일 수 있어 패널의 특성을 향상시키는 이점이 있다.

또한, 본 발명은 패널의 해상도 증가시 패널의 화질품위를 유지하기 위해 최소 두개의 PAD와 두개의 IC를 이용한 듀얼 스캔방식 또는 다수의 IC를 사용하여야만 패널을 구동시킬 수 있는 방식에서 세개의 패드와 하나의 IC에 의한 구동으로 작업 공수 및 사용 IC의 감소로 원가를 절감시키는 이점이 있다.

(57) 청구의 범위

청구항 1.

복수개의 자기발광소자의 배열로 이루어진 패널에 있어서,

상기 패널과 상기 패널 구동을 위해 데이터 신호를 인가하는 제1단자부와 제2단자부 및 스캔신호를 인가하는 공통단자부를 갖는 IC와 연결시켜 배선하되,

상기 패널의 하반부에 형성된 데이터라인 그룹은 제1단자부와 연결시켜 배선하고, 상기 패널의 상반부에 형성된 데이터라인 그룹은 제2단자부와 연결시켜 배선하며, 상기 패널의 수평 방향으로 형성된 스캔라인 그룹은 공통단자부와 연결시켜 배선함을 특징으로 하는 패널 구동을 위한 배선 방법.

청구항 2.

제 1 항에 있어서,

상기 패널은 소스(Source) 데이터 신호를 분리하여 RC 성분에 의한 전압강하가 감소되도록 패널의 상반부와 하반부를 분리하여 IC의 제1단자부와 제2단자부로 각각 연결시켜 배선함을 특징으로 하는 패널 구동을 위한 배선 방법.

청구항 3.

제 1 항에 있어서,

상기 패널은 게이트(Gate) 신호를 분리하여 RC 성분에 의한 전압강하가 감소되도록 패널을 분리하여 IC의 공통 단자부와 연결시켜 배선함을 특징으로 하는 패널 구동을 위한 배선 방법.

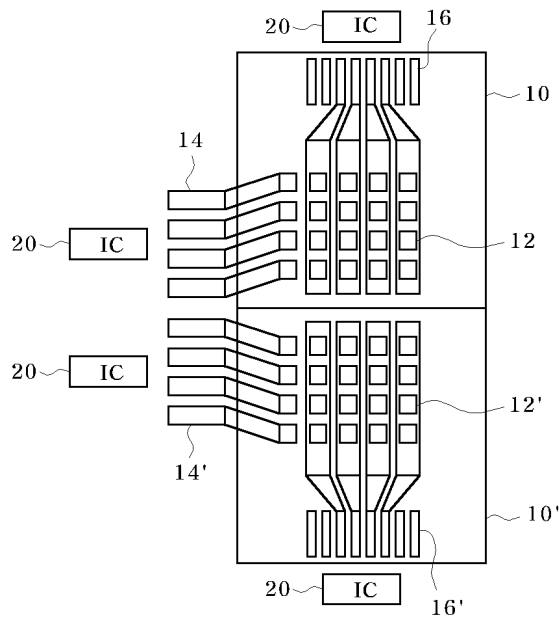
청구항 4.

제 1 항에 있어서,

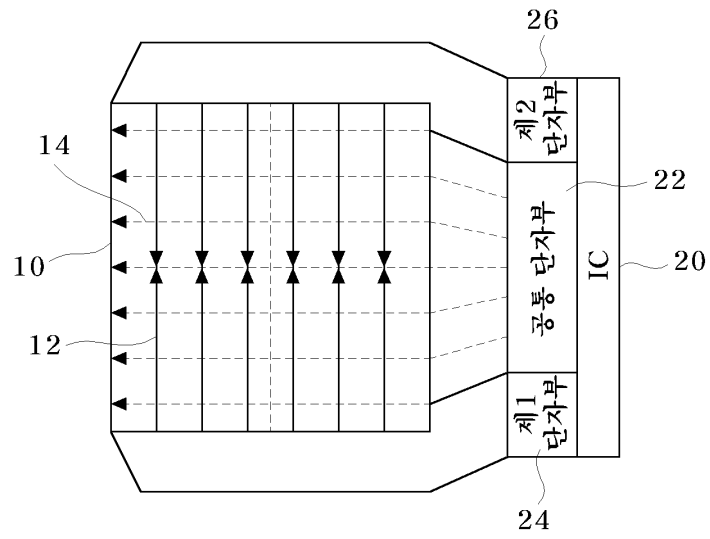
상기 패널은 데이터 라인과 스캔라인 그룹을 각각 2n 배수로 분리하여 배선함을 특징으로 하는 패널 구동을 위한 배선 방법.

도면

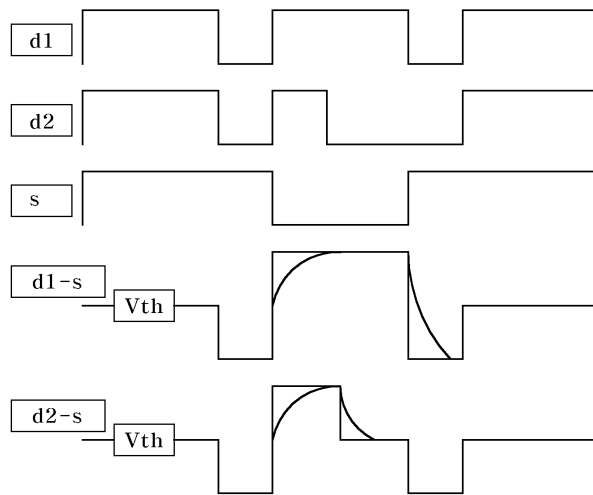
도면1



도면2



도면3



专利名称(译)	面板驱动的接线方法		
公开(公告)号	KR1020060038849A	公开(公告)日	2006-05-04
申请号	KR1020040088019	申请日	2004-11-01
[标]申请(专利权)人(译)	大宇电子株式会社		
申请(专利权)人(译)	东方大宇电子有限公司		
当前申请(专利权)人(译)	东方大宇电子有限公司		
[标]发明人	PARK JONGYONG		
发明人	PARK,JONGYONG		
IPC分类号	G09G3/30		
CPC分类号	G09G3/3216 G09G2300/0426 G09G2310/0221 G09G2320/0223		
其他公开文献	KR100589786B1		
外部链接	Espacenet		

摘要(译)

本发明提出一种驱动PM (正矩阵) 型OLED的新方法, 随着面板尺寸的增加, 由于扫描线数量的增加和数据线的增加, 功耗增加。为了解决使用多个IC驱动面板作为对策的问题, 使用新的结构IC来驱动面板和像素, 从而降低扫描线的电阻, 更具体地, 涉及一种用于驱动面板的布线方法, 其能够通过减少数据线的功率和延迟来减少数据失真。2 指数方面 面板, 扫描线, 数据线, 分辨率, 亮度

