



(19) 대한민국특허청(KR)
(12) 등록특허공보(B1)

(45) 공고일자 2012년03월23일
(11) 등록번호 10-1127577
(24) 등록일자 2012년03월09일

(51) 국제특허분류(Int. Cl.)
C23C 14/24 (2006.01) HO1L 51/56 (2006.01)
(21) 출원번호 10-2009-0076732
(22) 출원일자 2009년08월19일
심사청구일자 2009년08월19일
(65) 공개번호 10-2011-0019138
(43) 공개일자 2011년02월25일
(56) 선행기술조사문헌
KR1020040034537 A*
*는 심사관에 의하여 인용된 문헌

(73) 특허권자
삼성모바일디스플레이주식회사
경기도 용인시 기흥구 삼성2로 95 (농서동)
(72) 발명자
오지숙
경기도 용인시 기흥구 삼성2로 95 (농서동)
조창목
경기도 용인시 기흥구 삼성2로 95 (농서동)
(74) 대리인
리엔목특허법인

전체 청구항 수 : 총 13 항

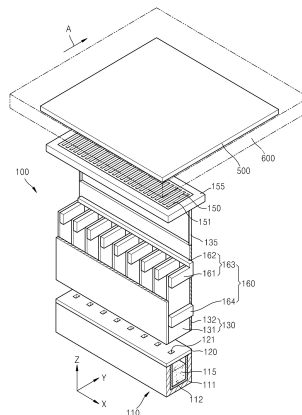
심사관 : 송호근

(54) 발명의 명칭 박막 증착 장치, 이를 이용한 유기 발광 디스플레이 장치의 제조방법 및 이에 따라 제조된 유기 발광 디스플레이 장치

(57) 요약

본 발명은 대형 기관의 양산 공정에 더욱 적합하고, 고정세의 패터닝이 가능하도록 하는 박막 증착 장치, 이를 이용한 유기 발광 디스플레이 장치의 제조방법 및 이에 따라 제조된 유기 발광 디스플레이 장치를 위하여, 증착 물질을 방사하는 증착원과, 상기 증착원의 일 측에 배치되며 제1방향을 따라 복수개의 증착원 노즐들이 형성된 증착원 노즐부와, 상기 증착원 노즐부와 대향되게 배치되고 상기 제1방향을 따라 복수개의 패터닝 슬릿들이 배치되는 패터닝 슬릿 시트와, 상기 증착원 노즐부와 상기 패터닝 슬릿 시트 사이에 상기 제1방향을 따라 배치되어 상기 증착원 노즐부와 상기 패터닝 슬릿 시트 사이의 공간을 복수개의 증착 공간들로 구획하는 복수개의 차단판들을 포함하는 차단판 어셈블리와, 상기 차단판들 각각의 일부와 다른 일부의 온도를 상이하게 조절할 수 있는 차단판 온도조절부를 포함하는 박막 증착 어셈블리를 구비하는 것을 특징으로 하는 박막 증착 장치, 이를 이용한 유기 발광 디스플레이 장치의 제조방법 및 이에 따라 제조된 유기 발광 디스플레이 장치를 제공한다.

대표도 - 도2



(72) 발명자

최용섭

경기도 용인시 기흥구 삼성2로 95 (농서동)

김종현

경기도 용인시 기흥구 삼성2로 95 (농서동)

류재광

경기도 용인시 기흥구 삼성2로 95 (농서동)

이윤미

경기도 용인시 기흥구 삼성2로 95 (농서동)

특허청구의 범위

청구항 1

기관상에 박막을 형성하기 위한 박막 증착 장치에 있어서,

증착 물질을 방사하는 증착원;

상기 증착원의 일 측에 배치되며, 제1방향을 따라 복수개의 증착원 노즐들이 형성된 증착원 노즐부;

상기 증착원 노즐부와 대향되게 배치되고, 상기 제1방향을 따라 복수개의 패터닝 슬릿들이 배치되는 패터닝 슬릿 시트;

상기 증착원 노즐부와 상기 패터닝 슬릿 시트 사이에 상기 제1방향을 따라 배치되어, 상기 증착원 노즐부와 상기 패터닝 슬릿 시트 사이의 공간을 복수개의 증착 공간들로 구획하는 복수개의 차단판들을 포함하는 차단판 어셈블리; 및

상기 차단판들 각각의 일부와 다른 일부의 온도를 상이하게 조절할 수 있는 차단판 온도조절부;를 포함하고,

상기 증착원, 상기 증착원 노즐부, 상기 패터닝 슬릿 시트, 차단판 어셈블리, 및 차단판 온도조절부를 포함하는 상기 박막 증착 장치는 상기 기관과 소정의 간격을 두고 이격되도록 배치되며, 상기 박막 증착 장치가 상기 기관에 대하여 상대적으로 이동가능하도록 형성되는 박막 증착 어셈블리를 구비하는 것을 특징으로 하는 박막 증착 장치.

청구항 2

제1항에 있어서,

피증착용 기관을 고정시킬 수 있는 척을 더 구비하고,

상기 박막 증착 어셈블리는 상기 척에 고정되는 기관과 이격되도록 배치되어, 상기 박막 증착 어셈블리와 상기 척에 고정되는 기관은 서로 상대적으로 이동되며,

상기 박막 증착 어셈블리는 상기 척에 고정된 기관에 박막을 증착하는 것을 특징으로 하는 박막 증착 장치.

청구항 3

제1항에 있어서,

상기 복수개의 차단판들 각각은 상기 제1방향과 교차하는 제2방향을 따라 연장되도록 형성된 것을 특징으로 하는 박막 증착 장치.

청구항 4

제1항 내지 제3항 중 어느 한 항에 있어서,

상기 차단판 어셈블리는, 복수개의 제1차단판들을 구비하는 제1차단판 어셈블리와, 복수개의 제2차단판들을 구비하는 제2차단판 어셈블리를 포함하며,

상기 복수개의 제1차단판들 및 상기 복수개의 제2차단판들 각각은 상기 제1방향과 교차하는 제2방향을 따라 연장되도록 형성되고,

상기 복수개의 제1차단판들 및 상기 복수개의 제2차단판들 각각은 서로 대응되어, 상기 서로 대응되는 제1차단판과 제2차단판은 실질적으로 동일한 평면상에 위치하도록 배치되며,

상기 제1차단판은 상기 제2차단판보다 상기 증착원 노즐부에 인접하여 배치되고, 상기 제2차단판은 상기 제1차단판보다 상기 패터닝 슬릿 시트에 인접하여 배치되는 것을 특징으로 하는 박막 증착 장치.

청구항 5

제4항에 있어서,

상기 차단판 온도조절부는 상기 제2차단판의 적어도 일부는 냉각시키고 상기 제1차단판의 적어도 일부는 가열하

는 것을 특징으로 하는 박막 증착 장치.

청구항 6

제4항에 있어서,

상기 차단판 온도조절부는 상기 제2차단판의 상기 패터닝 슬릿 시트 방향 부분은 냉각시키는 것을 특징으로 하는 박막 증착 장치.

청구항 7

제4항에 있어서,

상기 차단판 온도조절부는, 상기 제2차단판은 증착 물질의 증발온도보다 낮게 유지시키고, 상기 제1차단판은 증착 물질의 증발온도보다 높게 유지시키는 것을 특징으로 하는 박막 증착 장치.

청구항 8

제4항에 있어서,

상기 차단판 온도조절부는 상기 제2차단판의 상기 패터닝 슬릿 시트 방향 부분은 증착 물질의 증발온도보다 낮게 유지시키는 것을 특징으로 하는 박막 증착 장치.

청구항 9

제1항 내지 제3항 중 어느 한 항에 있어서,

상기 차단판 온도조절부는 상기 차단판들 각각의 일부는 냉각시키고 다른 일부는 가열하는 것을 특징으로 하는 박막 증착 장치.

청구항 10

제9항에 있어서,

상기 차단판 온도조절부는 상기 차단판들 각각의 상기 패터닝 슬릿 시트 방향 부분은 냉각시키고, 냉각되지 않는 부분 중 적어도 일부는 가열하는 것을 특징으로 하는 박막 증착 장치.

청구항 11

제1항 내지 제3항 중 어느 한 항에 있어서,

상기 차단판 온도조절부는, 상기 차단판들 각각의 상기 패터닝 슬릿 시트 방향 부분은 증착 물질의 증발온도보다 낮게 유지하고, 상기 증착원 노즐부 방향 부분은 증착 물질의 증발온도보다 높게 유지시키는 것을 특징으로 하는 박막 증착 장치.

청구항 12

증착 물질을 방사하는 증착원과, 상기 증착원의 일 측에 배치되며 제1방향을 따라 복수개의 증착원 노즐들이 형성된 증착원 노즐부와, 상기 증착원 노즐부와 대향되게 배치되고 상기 제1방향을 따라 복수개의 패터닝 슬릿들이 배치되는 패터닝 슬릿 시트와, 상기 증착원 노즐부와 상기 패터닝 슬릿 시트 사이에 상기 제1방향을 따라 배치되어 상기 증착원 노즐부와 상기 패터닝 슬릿 시트 사이의 공간을 복수개의 증착 공간들로 구획하는 복수개의 차단판들을 포함하는 차단판 어셈블리와, 상기 차단판들 각각의 일부와 다른 일부의 온도를 상이하게 조절할 수 있는 차단판 온도조절부를 포함하는 박막 증착 어셈블리를, 척에 고정된 피증착용 기판과 이격되도록 배치하여, 증착이 진행되는 동안 상기 박막 증착 어셈블리와 상기 척에 고정된 기판이 서로 상대적으로 이동됨으로써 기판에 대한 증착이 이뤄지는 것을 특징으로 하는 유기 발광 디스플레이 장치의 제조방법.

청구항 13

제12항에 따라 제조된 유기 발광 디스플레이 장치.

명세서

발명의 상세한 설명

기술 분야

[0001] 본 발명은 박막 증착 장치, 이를 이용한 유기 발광 디스플레이 장치의 제조방법 및 이에 따라 제조된 유기 발광 디스플레이 장치에 관한 것으로서, 더 상세하게는 대형 기관의 양산 공정에 더욱 적합하고, 고정세의 패터닝이 가능하도록 하는 박막 증착 장치, 이를 이용한 유기 발광 디스플레이 장치의 제조방법 및 이에 따라 제조된 유기 발광 디스플레이 장치에 관한 것이다.

배경 기술

[0002] 디스플레이 장치들 중, 유기 발광 디스플레이 장치는 시야각이 넓고 컨트라스트가 우수할 뿐만 아니라 응답속도가 빠르다는 장점을 가지고 있어 차세대 디스플레이 장치로서 주목을 받고 있다.

[0003] 이러한 유기 발광 디스플레이 장치는 상호 대향된 제1전극과 제2전극 사이에, 발광층을 포함하는 중간층을 구비한다. 이때 제1전극, 제2전극 및 중간층은 여러 방법으로 형성될 수 있는데, 그 중 한 방법이 독립 증착 방식이다. 증착 방법을 이용하여 유기 발광 디스플레이 장치를 제작하기 위해서는, 박막 등이 형성될 기관 면에, 형성될 박막 등의 패턴과 동일한 패턴을 가지는 파인 메탈 마스크(FMM: fine metal mask)를 밀착시키고 박막 등의 재료를 증착하여 소정 패턴의 박막을 형성한다.

[0004] 그러나 이러한 파인 메탈 마스크를 이용하는 방법은 5G 이상의 마더 글래스(mother-glass)를 사용하는 대면적화에는 부적합하다는 한계가 있다. 즉, 마더 글래스의 면적이 커짐에 따라 파인 메탈 마스크의 면적 역시 커지게 되는데, 대면적 파인 메탈 마스크를 사용하면 자중에 의해 파인 메탈 마스크의 휨 현상이 발생되며, 이 휨 현상에 의해 패턴이 왜곡될 수 있기 때문이다. 이는 패턴의 고정세를 요하는 현 경향과 배치되는 것이다.

발명의 내용

해결 하고자하는 과제

[0005] 본 발명은 상기와 같은 문제점을 포함하여 여러 문제점들을 해결하기 위한 것으로서, 대형 기관의 양산 공정에 더욱 적합하고, 고정세의 패터닝이 가능하도록 하는 박막 증착 장치, 이를 이용한 유기 발광 디스플레이 장치의 제조방법 및 이에 따라 제조된 유기 발광 디스플레이 장치를 제공하는 것을 목적으로 한다.

과제 해결수단

[0006] 본 발명은 증착 물질을 방사하는 증착원과, 상기 증착원의 일 측에 배치되며 제1방향을 따라 복수개의 증착원 노즐들이 형성된 증착원 노즐부와, 상기 증착원 노즐부와 대향되게 배치되고 상기 제1방향을 따라 복수개의 패터닝 슬릿들이 배치되는 패터닝 슬릿 시트와, 상기 증착원 노즐부와 상기 패터닝 슬릿 시트 사이에 상기 제1방향을 따라 배치되어 상기 증착원 노즐부와 상기 패터닝 슬릿 시트 사이의 공간을 복수개의 증착 공간들로 구획하는 복수개의 차단판들을 포함하는 차단판 어셈블리와, 상기 차단판들 각각의 일부와 다른 일부의 온도를 상이하게 조절할 수 있는 차단판 온도조절부를 포함하는 박막 증착 어셈블리를 구비하는 것을 특징으로 하는 박막 증착 장치를 제공한다.

[0007] 이러한 본 발명의 다른 특징에 의하면, 피증착용 기관을 고정시킬 수 있는 척을 더 구비하고, 상기 박막 증착 어셈블리는 상기 척에 고정되는 기관과 이격되도록 배치되어, 상기 박막 증착 어셈블리와 상기 척에 고정되는 기관은 서로 상대적으로 이동되며, 상기 박막 증착 어셈블리는 상기 척에 고정된 기관에 박막을 증착하는 것으로 할 수 있다.

[0008] 본 발명의 또 다른 특징에 의하면, 상기 복수개의 차단판들 각각은 상기 제1방향과 교차하는 제2방향을 따라 연장되도록 형성된 것으로 할 수 있다.

[0009] 본 발명의 또 다른 특징에 의하면, 상기 차단판 어셈블리는, 복수개의 제1차단판들을 구비하는 제1차단판 어셈블리와 복수개의 제2차단판들을 구비하는 제2차단판 어셈블리를 포함하며, 상기 복수개의 제1차단판들 및 상기 복수개의 제2차단판들 각각은 상기 제1방향과 교차하는 제2방향을 따라 연장되도록 형성되고, 상기 복수개의 제1차단판들 및 상기 복수개의 제2차단판들 각각은 서로 대응되어 상기 서로 대응되는 제1차단판과 제2차단판은 실질적으로 동일한 평면상에 위치하도록 배치되며, 상기 제1차단판은 상기 제2차단판보다 상기 증착원 노즐부에 인접하여 배치되고 상기 제2차단판은 상기 제1차단판보다 상기 패터닝 슬릿 시트에 인접하여 배치되는 것으로

할 수 있다.

- [0010] 본 발명의 또 다른 특징에 의하면, 상기 차단판 온도조절부는 상기 제2차단판의 적어도 일부는 냉각시키고 상기 제1차단판의 적어도 일부는 가열하는 것으로 할 수 있다.
- [0011] 본 발명의 또 다른 특징에 의하면, 상기 차단판 온도조절부는 상기 제2차단판의 상기 패터닝 슬릿 시트 방향 부분은 냉각시키는 것으로 할 수 있다.
- [0012] 본 발명의 또 다른 특징에 의하면, 상기 차단판 온도조절부는, 상기 제2차단판은 증착 물질의 증발온도보다 낮게 유지시키고, 상기 제1차단판은 증착 물질의 증발온도보다 높게 유지시키는 것으로 할 수 있다.
- [0013] 본 발명의 또 다른 특징에 의하면, 상기 차단판 온도조절부는 상기 제2차단판의 상기 패터닝 슬릿 시트 방향 부분은 증착 물질의 증발온도보다 낮게 유지시키는 것으로 할 수 있다.
- [0014] 본 발명의 또 다른 특징에 의하면, 상기 차단판 온도조절부는 상기 차단판들 각각의 일부는 냉각시키고 다른 일부는 가열하는 것으로 할 수 있다.
- [0015] 본 발명의 또 다른 특징에 의하면, 상기 차단판 온도조절부는 상기 차단판들 각각의 상기 패터닝 슬릿 시트 방향 부분은 냉각시키고, 냉각되지 않는 부분 중 적어도 일부는 가열하는 것으로 할 수 있다.
- [0016] 본 발명의 또 다른 특징에 의하면, 상기 차단판 온도조절부는, 상기 차단판들 각각의 상기 패터닝 슬릿 시트 방향 부분은 증착 물질의 증발온도보다 낮게 유지하고, 상기 증착원 노즐부 방향 부분은 증착 물질의 증발온도보다 높게 유지시키는 것으로 할 수 있다.
- [0017] 본 발명은 또한, 증착 물질을 방사하는 증착원과, 상기 증착원의 일 측에 배치되며 제1방향을 따라 복수개의 증착원 노즐들이 형성된 증착원 노즐부와, 상기 증착원 노즐부와 대향되게 배치되고 상기 제1방향을 따라 복수개의 패터닝 슬릿들이 배치되는 패터닝 슬릿 시트와, 상기 증착원 노즐부와 상기 패터닝 슬릿 시트 사이에 상기 제1방향을 따라 배치되어 상기 증착원 노즐부와 상기 패터닝 슬릿 시트 사이의 공간을 복수개의 증착 공간들로 구획하는 복수개의 차단판들을 포함하는 차단판 어셈블리와, 상기 차단판들 각각의 일부와 다른 일부의 온도를 상이하게 조절할 수 있는 차단판 온도조절부를 포함하는 박막 증착 어셈블리를, 척에 고정된 피증착용 기관과 이격되도록 배치하여, 증착이 진행되는 동안 상기 박막 증착 어셈블리와 상기 척에 고정된 기관이 서로 상대적으로 이동됨으로써 기관에 대한 증착이 이뤄지는 것을 특징으로 하는 유기 발광 디스플레이 장치의 제조방법을 제공한다.
- [0018] 본 발명은 또한, 상기와 같은 방법에 따라 제조된 유기 발광 디스플레이 장치를 제공한다.

효과

- [0019] 상기한 바와 같이 이루어진 본 발명의 박막 증착 장치, 이를 이용한 유기 발광 디스플레이 장치의 제조방법 및 이에 따라 제조된 유기 발광 디스플레이 장치에 따르면, 대형 기관의 양산 공정에 더욱 적합하고, 고정세의 패터닝이 가능하도록 하는 박막 증착 장치, 이를 이용한 유기 발광 디스플레이 장치의 제조방법 및 이에 따라 제조된 유기 발광 디스플레이 장치를 구현할 수 있다.

발명의 실시를 위한 구체적인 내용

- [0020] 이하, 첨부된 도면들을 참조하여 본 발명의 실시예를 상세히 설명하면 다음과 같다.
- [0021] 도 1은 본 발명의 일 실시예에 따른 박막 증착 어셈블리를 포함하는 박막 증착 장치의 단면을 개략적으로 도시하는 단면도이고, 도 2는 도 1의 박막 증착 어셈블리를 개략적으로 도시하는 사시도이며, 도 3은 도 2의 박막 증착 어셈블리를 개략적으로 도시하는 측면도이고, 도 4는 도 2의 박막 증착 어셈블리를 개략적으로 도시하는 평단면도이다.
- [0022] 본 실시예에 따른 박막 증착 장치는 박막 증착 어셈블리(100)를 구비한다. 상기 도면들에서는 도시의 편의를 위해 챔버를 도시하지 않았지만, 박막 증착 어셈블리(100)는 적절한 진공도가 유지되는 챔버 내에 배치될 수 있다. 이는 증착 물질의 직진성을 확보하기 위함이다.
- [0023] 박막 증착 어셈블리(100)는 증착원(110), 증착원 노즐부(120), 차단판 어셈블리(130), 패터닝 슬릿 시트(150) 및 차단판 온도 조절부(160)를 포함한다.
- [0024] 증착원(110)은 증착 물질(115)을 방사할 수 있다. 구체적으로, 증착원(110)은 그 내부에 증착 물질(115)이 채워

지는 도가니(112)와, 이 도가니(112)를 둘러싸는 냉각 블록(111)이 구비된다. 냉각 블록(111)은 도가니(112)로부터의 열이 외부, 즉, 챔버 내부로 발산되는 것을 최대한 억제하기 위한 것으로, 이 냉각 블록(111)에는 도가니(111)를 가열시키는 히터(미도시)가 포함될 수 있다.

- [0025] 증착원 노즐부(120)는 증착원(110)의 일 측, 상세하게는 증착원(110)에서 방출되는 증착 물질(115)이 증착될 기관(500)을 향하는 측에 배치된다. 그리고 증착원 노즐부(120)에는, 일 방향(도 2의 경우에는 X 방향)을 따라 복수개의 증착원 노즐(121)들이 형성되어 있다. 여기서, 복수개의 증착원 노즐(121)들은 등 간격으로 형성될 수 있다. 증착원(110) 내에서 기화된 증착 물질(115)은 이와 같은 증착원 노즐부(120)의 증착원 노즐(121)들을 통과하여 피 증착체인 기관(500) 쪽으로 향하게 된다. 여기서 기관(500)은 평판 디스플레이 장치용 기관이 될 수 있는 데, 다수의 평판 디스플레이 장치를 형성할 수 있는 마더 글라스(mother glass)와 같은 대면적 기관이 적용될 수 있다.
- [0026] 패터닝 슬릿 시트(150)는 증착원 노즐부(120)와 대향되게 배치되고, 상기 제1방향(X 방향)을 따라 복수개의 패터닝 슬릿들(151)이 배치되어 있다. 물론 도 2 등에 도시된 바와 같이 패터닝 슬릿 시트(150)를 지지하기 위한 프레임(155)을 더 구비할 수도 있는데, 이 경우 프레임(155)은 대략 창문틀과 같은 형태로 형성되며, 그 내측에 패터닝 슬릿 시트(150)가 결합된다. 각 패터닝 슬릿(151)들은 상기 제1방향과 교차하도록 연장되어 있다(도 2 등에서는 Y 방향을 따라 연장됨). 증착원(110) 내에서 기화되어 증착원 노즐(121)을 통과한 증착 물질(115)은 패터닝 슬릿(151)들을 통과하여 피 증착체인 기관(500) 쪽으로 향하게 된다.
- [0027] 패터닝 슬릿 시트(150)는 금속 박판으로 형성될 수 있으며, 인장된 상태에서 프레임(155)에 고정된다. 패터닝 슬릿(151)은 스트라이프 타입(stripe type)으로 패터닝 슬릿 시트(150)에 에칭을 통해 형성될 수 있다. 여기서, 패터닝 슬릿(151)의 총 개수가 증착원 노즐(121)들의 총 개수보다 더 많게 형성된다. 이에 대해서는 후술한다.
- [0028] 차단판 어셈블리(130)는 증착원 노즐부(120)와 패터닝 슬릿 시트(150) 사이에 상기 제1방향을 따라 배치되는데, 증착원 노즐부(120)와 패터닝 슬릿 시트(150) 사이의 공간을 복수개의 증착 공간(S)들로 구획하는 복수개의 차단판(131)들을 포함한다. 즉, 본 실시예에 따른 박막 증착 장치에 구비되는 박막 증착 어셈블리(100)는 차단판(131)들에 의하여, 도 4에 도시된 것과 같이 증착 물질이 분사되는 각각의 증착원 노즐(121) 별로 증착 공간(S)이 분리된다. 한편, 도 2 등에 도시된 바와 같이 차단판 어셈블리(130)는 필요에 따라 차단판(131)들 외측에 배치되는 차단판 프레임(132)을 더 포함할 수 있다.
- [0029] 복수개의 차단판(131)들은 X축 방향을 따라서 서로 나란하게 배치될 수 있다. 여기서, 복수개의 차단판(131)들은 등 간격으로 형성될 수 있다. 또한, 각각의 차단판(131)들은 도면에서 보았을 때 YZ평면을 따라 연장되어 있고, 직사각형으로 구비될 수 있다.
- [0030] 각각의 차단판(131)들은 서로 이웃하고 있는 증착원 노즐(121)들 사이에 배치될 수 있다. 이는 다시 말하면, 서로 이웃하고 있는 차단판(131)들 사이에 하나의 증착원 노즐(121)이 배치되는 것이다. 구체적으로, 도면들에 도시된 바와 같이 증착원 노즐(121)은 서로 이웃하고 있는 차단판(131) 사이의 정 중앙에 위치할 수 있다. 그러나 본 발명은 반드시 이에 한정되지 않으며, 서로 이웃하고 있는 차단판(131)들 사이에 복수의 증착원 노즐(121)이 배치하여도 무방하다. 다만, 이 경우에도 복수의 증착원 노즐(121)들이 서로 이웃하고 있는 차단판(131) 사이의 정 중앙에 위치하도록 하는 것이 바람직하다.
- [0031] 이와 같이, 차단판(131)이 증착원 노즐부(120)와 패터닝 슬릿 시트(150) 사이의 공간을 복수개의 증착 공간(S)으로 구획함으로써, 하나의 증착원 노즐(121)로부터 배출되는 증착 물질은 다른 증착원 노즐(121)로부터 배출된 증착 물질들과 혼합되지 않고, 패터닝 슬릿(151)을 통과하여 기관(500)에 증착될 수 있다. 즉, 차단판(131)들은 각 증착원 노즐(121)을 통해 배출되는 증착 물질이 분산되지 않고 직진성을 유지하도록 증착 물질의 Z축 방향의 이동 경로를 가이드 하는 역할을 수행할 수 있다.
- [0032] 이와 같이, 차단판(131)들을 구비하여 증착 물질의 직진성을 확보함으로써, 기관에 형성되는 음영(shadow)의 크기를 대폭적으로 줄일 수 있으며, 따라서 박막 증착 어셈블리(100)와 기관(500)을 일정 정도 이격시키는 것이 가능해진다. 이에 대하여는 뒤에서 상세히 기술하기로 한다.
- [0033] 한편, 복수개의 차단판(131)들의 외측으로는 차단판 프레임(132)이 더 구비될 수 있다. 차단판 프레임(132)은, 복수 개의 차단판(131)들의 측면에 각각 구비되어, 복수 개의 차단판(131)들의 위치를 고정하는 동시에, 증착원 노즐(121)을 통해 배출되는 증착 물질이 Y축 방향으로 분산되지 않도록 증착 물질의 Y축 방향의 이동 경로를 가이드 하는 역할을 수행할 수 있다.
- [0034] 증착원 노즐부(120)와 차단판 어셈블리(130)는 일정 정도 이격될 수 있다. 이를 통해, 증착원(110)으로부터 발

산되는 열이 차단판 어셈블리(130)에 전도되는 것을 방지할 수 있다. 그러나 본 발명이 이에 한정되는 것은 아니다. 즉, 증착원 노즐부(120)와 차단판 어셈블리(130) 사이에 적절한 단열 수단이 구비될 경우 증착원 노즐부(120)와 차단판 어셈블리(130)가 결합하여 접촉할 수도 있다.

- [0035] 한편, 차단판 어셈블리(130)는 박막 증착 어셈블리(100)로부터 착탈가능하도록 형성될 수 있다. 본 실시예에 따른 박막 증착 장치의 박막 증착 어셈블리(100)에서는 차단판 어셈블리(130)를 이용하여 증착 공간을 외부 공간과 분리하였기 때문에, 기판(500)에 증착되지 않은 증착 물질은 대부분 차단판 어셈블리(130) 내에 증착된다. 따라서, 차단판 어셈블리(130)를 박막 증착 어셈블리(100)로부터 착탈가능하도록 형성하여, 장시간 증착 후 차단판 어셈블리(130)에 증착 물질이 많이 쌓이게 되면, 차단판 어셈블리(130)를 박막 증착 어셈블리(100)로부터 분리하여 별도의 증착 물질 재활용 장치에 넣어서 증착 물질을 회수할 수 있다. 이와 같은 구성을 통하여, 증착 물질 재활용률을 높임으로써 증착 효율이 향상되고 제조 비용이 절감되는 효과를 얻을 수 있다.
- [0036] 전술한 바와 같이 증착원 노즐(121)들의 총 개수보다 패터닝 슬릿(151)들의 총 개수가 더 많게 형성될 수 있다. 또한, 서로 이웃하고 있는 두 개의 차단판(131) 사이에 배치된 증착원 노즐(121)의 개수보다 패터닝 슬릿(151)들의 개수가 더 많게 형성될 수 있다. 패터닝 슬릿(151)의 개수는 기판(500)에 형성될 증착 패턴의 개수에 대응되도록 할 수 있다. 이를 통해 추가적인 마스크 없이 기판(500)에 패터닝 슬릿(151)에 대응하는 막이 증착되도록 할 수 있다.
- [0037] 한편, 상술한 차단판 어셈블리(130)와 패터닝 슬릿 시트(150)는 서로 일정 정도 이격되도록 형성될 수 있으며, 차단판 어셈블리(130)와 패터닝 슬릿 시트(150)는 별도의 연결 부재(135)에 의하여 서로 연결될 수 있다. 구체적으로 설명하면, 고온 상태의 증착원(110)에 의해 차단판 어셈블리(130)의 온도는 100℃ 이상 상승할 수 있기 때문에, 상승된 차단판 어셈블리(130)의 온도가 패터닝 슬릿 시트(150)로 전도되지 않도록 차단판 어셈블리(130)와 패터닝 슬릿 시트(150)를 일정 정도 이격시킬 수 있다.
- [0038] 온도조절부(160)는 차단판(131)들 각각에 있어서, 일부와 다른 일부의 온도를 상이하게 조절할 수 있다. 이에 대해서는 후술한다.
- [0039] 이러한 박막 증착 어셈블리(100)를 포함하는 박막 증착 장치는, 피증착용 기판(500)을 고정시킬 수 있는 척(600)을 구비할 수 있는데, 박막 증착 어셈블리(100)는 척(600)에 고정되는 기판(500)과 이격되도록 배치되어, 박막 증착 어셈블리(100)와 척(600)에 고정되는 기판(500)은 서로 상대적으로 이동되며, 박막 증착 어셈블리(100)가 척(600)에 고정된 기판(500)에 박막을 증착하게 된다. 척(600)은 예컨대 정전척(Electro Static Chuck)일 수 있는데, 세라믹으로 구비된 본체의 내부에 전원이 인가되는 전극이 매립된 것으로, 이 전극에 고전압이 인가됨으로써 본체의 표면에 기판(500)을 부착시킬 수 있다.
- [0040] 박막 증착 장치에 대해 구체적으로 설명하면, 도 1에 도시된 것과 같이 기판(500)을 고정하고 있는 척(600)을 스캐너(611)가 이동시킨다. 스캐너(611)는 제1지지대(613)와, 제2지지대(614)와, 이동대(615)와, 제1구동부(616)를 포함한다.
- [0041] 제1지지대(613) 및 제2지지대(614)는 챔버(미도시)를 관통하도록 설치된다.
- [0042] 제1지지대(613)는 챔버 내에서 상부를 향해 배치되고 제2지지대(614)는 챔버에서 제1지지대(613)의 하부에 배치된다. 도 1에 도시된 바에 따르면 제1지지대(613)와 제2지지대(614)가 서로 수직하게 절곡된 구조로 구비되어 있으나, 반드시 이에 한정되는 것은 아니며 제1지지대(613)가 상부에, 제2지지대(614)가 하부에 있는 구조라면 어떠한 것이든 무방하다.
- [0043] 이동대(615)는 제1지지대(613)를 따라 이동하도록 구비된 것으로, 적어도 일단이 제1지지대(613)에 의해 지지되고, 타단이 척(600)의 가장자리를 지지하도록 구비된다. 척(600)은 이동대(615)에 고정적으로 지지되어 이동대(615)에 의해 제1지지대(613)를 따라 이동될 수 있다. 이동대의 척(600)을 지지하는 부분은 박막 증착 어셈블리(100)를 향하도록 절곡되어 기판(500)을 박막 증착 어셈블리(100)에 가깝게 위치시킬 수 있다.
- [0044] 이동대(615)와 제1지지대(613)의 사이에는 제1구동부(616)가 포함된다. 이 제1구동부(616)는 제1지지대(613)를 따라 구를 수 있는 롤러(617)를 포함할 수 있다. 제1구동부(616)는 이동대(615)를 제1지지대(613)를 따라 이동시키는 것으로, 그 자체에서 구동력을 제공하는 것일 수도 있고, 별도의 구동원으로부터의 구동력을 이동대(615)에 전달하는 것이어도 무방하다. 제1구동부(616)는 롤러(617) 외에도 이동대(615)를 이동시키는 것이면 어떠한 구동장치이건 적용 가능하다.
- [0045] 박막 증착 어셈블리(100)는 도 1에 도시된 바와 같이, 제2지지대(614)에 장착될 수 있다. 이 때, 제2지지대

(614)에는 제2구동부(618)가 위치하며, 이 제2구동부(618)는 박막 증착 어셈블리(100)의 프레임(155)에 연결되어 기관(500)과 박막 증착 어셈블리(100)의 얼라인을 위해 박막 증착 어셈블리(100)의 위치를 미세 조정시킨다. 이러한 얼라인을 위한 미세 조정은 증착이 이루어지는 동안 실시간으로 가능하다.

- [0046] 이러한 박막 증착 장치에 있어서, 증착원(110)에서 방출된 증착 물질(115)이 증착원 노즐부(120) 및 패터닝 슬릿(151)을 통과하여 기관(500)에 원하는 패턴으로 증착되게 하려면, 기본적으로 챔버(미도시) 내부는 고진공 상태를 유지해야 한다. 이러한 구조에 있어서, 증착원(110)에서 방출된 증착 물질은 증착원 노즐(121)을 통과한 직후에는 랜덤한 방향으로 나아가지만, 이후 Z 방향으로 연장된 차단판(131)에 의해 가이딩되어, 증착 물질이 진행되는 방향이 대략 Z 방향이 된다. 물론 원치 않는 방향으로 방사되는 증착 물질은 차단판 어셈블리(130) 면(차단판(131))에 흡착되기도 하여, 증착 물질간의 충돌 발생률을 낮추고 증착 물질의 직진성을 확보할 수 있다.
- [0047] 척(600)에 지지된 기관(500)과 박막 증착 어셈블리(100)는 상호 상대적으로 이동되는데, 바람직하게는 도 2 등에 도시된 바와 같이 박막 증착 어셈블리(100)에 대하여 기관(500)이 A방향으로 이동하도록 할 수 있다.
- [0048] 기존 FMM 증착 방법에서는 마스크의 크기가 기관 크기와 동일하거나 이보다 커야 했다. 따라서, 기관 사이즈가 증가할수록 마스크도 대형화되어야 하며, 따라서 이러한 대형의 마스크의 제작이 용이하지 않고, 마스크를 인장하여 정밀한 패턴으로 얼라인(align) 하기도 용이하지 않다는 문제점이 존재하였다.
- [0049] 이와 같은 문제점을 해결하기 위하여, 본 실시예에 따른 박막 증착 장치에서는, 박막 증착 어셈블리(100)와 기관(500)이 서로 상대적으로 이동하면서 증착이 이루어지도록 한다. 다시 설명하면, 박막 증착 어셈블리(100)와 마주보도록 배치된 기관(500)이 Y 방향을 따라 이동하면서 연속적으로 증착을 수행하게 된다. 즉, 기관(500)이 도 2의 화살표 A 방향으로 이동하면서 스캐닝(scanning) 방식으로 증착이 수행되는 것이다. 도면에서는 기관(500)이 챔버(미도시) 내에서 Y 방향으로 이동하면서 증착이 이루어지는 것으로 도시되어 있으나, 본 발명은 이에 한정되지 아니하며, 기관(500)은 고정되어 있고 박막 증착 어셈블리(100) 자체가 Y 방향으로 이동하면서 증착을 수행하는 것도 가능하다 할 것이다.
- [0050] 따라서, 본 실시예에 따른 박막 증착 장치에 구비되는 박막 증착 어셈블리(100)에서는 종래의 FMM에 비하여 훨씬 작게 패터닝 슬릿 시트(150)를 만들 수 있다. 즉, 본 실시예에 따른 박막 증착 장치에 구비되는 박막 증착 어셈블리(100)의 경우, 기관(500)이 Y축 방향을 따라 이동하면서 연속적으로, 즉 스캐닝(scanning) 방식으로 증착을 수행하기 때문에, 패터닝 슬릿 시트(150)의 X축 방향으로의 폭과 기관(500)의 X축 방향으로의 폭만 실질적으로 동일하게 형성되면, 패터닝 슬릿 시트(150)의 Y축 방향의 길이는 기관(500)의 길이보다 훨씬 작게 형성되어도 무방하게 된다. 물론, 패터닝 슬릿 시트(150)의 X축 방향으로의 폭이 기관(500)의 X축 방향으로의 폭보다 작게 형성되더라도, 기관(500)과 박막 증착 어셈블리(100)의 상대적 이동에 의한 스캐닝 방식에 의해 충분히 기관(500) 전체에 대하여 증착을 할 수 있게 된다.
- [0051] 이와 같이, 종래의 FMM에 비하여 훨씬 작게 패터닝 슬릿 시트(150)를 만들 수 있기 때문에, 이와 같은 패터닝 슬릿 시트(150)는 그 제조가 용이하다. 즉, 패터닝 슬릿 시트(150)의 예칭 작업이나, 그 이후의 정밀 인장 및 용접 작업, 이동 및 세정 작업 등 모든 공정에서, 작은 크기의 패터닝 슬릿 시트(150)가 FMM 증착 방법에 비해 유리하다. 또한, 이는 디스플레이 장치가 대형화될수록 더욱 유리하게 된다.
- [0052] 이와 같이, 박막 증착 어셈블리(100)와 기관(500)이 서로 상대적으로 이동하면서 증착이 이루어지기 위해서는, 박막 증착 어셈블리(100)와 기관(500)이 일정 정도 이격되는 것이 바람직하다. 이에 대하여는 뒤에서 상세히 기술하기로 한다. 그리고, 패터닝 슬릿 시트(150)와 기관(500)을 이격시킬 경우 발생하는 음영(shadow) 문제를 해결하기 위하여, 증착원 노즐부(120)와 패터닝 슬릿 시트(150) 사이에 차단판(131)들을 구비하여 증착 물질의 직진성을 확보함으로써, 기관에 형성되는 음영(shadow)의 크기를 대폭적으로 감소시킨 것이다.
- [0053] 종래의 FMM 증착 방법에서는 기관에 음영(shadow)이 생기지 않도록 하기 위하여 기관에 마스크를 밀착시켜서 증착 공정을 진행하였다. 그러나, 이와 같이 기관에 마스크를 밀착시킬 경우, 기관과 마스크간의 접촉에 의해 기관에 이미 형성되어 있던 패턴들이 긁히는 등 불량 문제가 발생한다는 문제점이 존재하였다. 또한, 마스크를 기관에 대하여 이동시킬 수 없기 때문에, 마스크가 기관과 동일한 크기로 형성되어야 한다. 따라서, 디스플레이 장치가 대형화됨에 따라 마스크의 크기도 커져야 하는데, 이와 같은 대형 마스크를 형성하는 것이 용이하지 아니하다는 문제점이 존재하였다.
- [0054] 이와 같은 문제점을 해결하기 위하여, 본 실시예에 따른 박막 증착 장치에 구비되는 박막 증착 어셈블리(100)에서는 패터닝 슬릿 시트(150)가 피 증착체인 기관(500)과 소정 간격을 두고 이격되도록 배치되도록 한다. 이것은 차단판(131)을 구비하여, 기관(500)에 생성되는 음영(shadow)이 작아지게 됨으로써 실현 가능해진다.

- [0055] 이와 같이 패터닝 슬릿 시트를 기관보다 작게 형성한 후, 이 패터닝 슬릿 시트가 기관에 대하여 상대 이동되도록 함으로써, 종래 FMM 방법과 같이 큰 마스크를 제작해야 할 필요가 없게 된 것이다. 또한, 기관과 패터닝 슬릿 시트 사이가 이격되어 있기 때문에, 상호 접촉에 의한 불량을 방지하는 효과를 얻을 수 있다. 또한, 공정에서 기관과 패터닝 슬릿 시트를 밀착시키는 시간이 불필요해지기 때문에, 제조 속도가 향상되는 효과를 얻을 수 있다.
- [0056] 차단판 온도조절부(160)는 차단판(131)들 각각에 있어서 일부와 다른 일부의 온도를 상이하게 조절할 수 있다. 예컨대, 차단판 온도조절부(160)는 차단판(131)들 각각의 일부는 냉각시키고 다른 일부는 가열할 수 있다. 이 경우, 차단판 온도조절부(160)는 차단판(131)들 각각의 패터닝 슬릿 시트(150) 방향 부분은 냉각시키고, 냉각되지 않는 부분 중 적어도 일부는 가열할 수 있다. 이에 대해 도 5a 내지 도 5c를 참조하여 설명한다.
- [0057] 도 5a는 박막 증착 어셈블리의 차단판 전체를 가열하는 경우 증착되는 박막의 폭을 설명하기 위한 개략적인 개념도이고, 도 5b는 박막 증착 어셈블리의 차단판 전체를 냉각시키는 경우 증착되는 박막의 폭을 설명하기 위한 개략적인 개념도이며, 도 5c는 도 2의 박막 증착 어셈블리의 경우 증착되는 박막의 폭을 설명하기 위한 개략적인 개념도이다.
- [0058] 도 5a에 도시된 바와 같이, 차단판(131a) 전체를 가열하는 경우, 증착원 노즐(121)을 통과한 증착 물질이 차단판(131a)에 흡착되지 않고 방출될 수 있다. 즉, 증착 물질이 패터닝 슬릿 시트(150)에 도달하기에 앞서 차단판(131a)에 도달할 경우, 차단판(131a)이 가열된 상태이기에 증착 물질이 차단판(131a)에 흡착되지 않고 다시 패터닝 슬릿 시트(150) 방향으로 이동할 수 있다. 이에 따라, 도 5a에 도시된 바와 같이 패터닝 슬릿(151)의 폭(ta)에 비하여 상대적으로 큰 폭(tb)의 증착막이 기관(500) 상에 형성된다.
- [0059] 이와 달리 도 5b에 도시된 바와 같이, 차단판(131b) 전체를 냉각시키는 경우, 증착원 노즐(121)을 통과한 증착 물질이 패터닝 슬릿 시트(150)에 도달하기에 앞서 차단판(131a)에 도달할 경우, 차단판(131a)이 냉각된 상태이기에 증착 물질이 차단판(131a)에 흡착된다. 이에 따라, 도 5b에 도시된 바와 같이 차단판(131a)들 사이에서 패터닝 슬릿 시트(150)를 향해 이동하는 증착 물질은 도 5a에 도시된 경우에 비해 직진성이 확보되어, 패터닝 슬릿(151)의 폭(ta)과 유사한 폭(tc)의 증착막이 기관(500) 상에 형성된다. 그러나 이 경우, 증착원 노즐(121)을 통과한 증착 물질 중 많은 양이 패터닝 슬릿 시트(150)에 도달하기 전에 차단판(131a)에 흡착되어, 기관(500) 상에 원하는 두께의 박막을 증착하기 위해서는 낭비되는 증착 물질의 양이 크다는 문제점이 발생할 수 있다.
- [0060] 따라서 이러한 문제점의 발생을 미연에 방지하기 위하여, 본 실시예에 따른 박막 증착 장치에 구비되는 박막 증착 어셈블리(100)는 차단판 온도조절부(160)를 구비하여, 차단판(131)들 각각에 있어서 일부와 다른 일부의 온도를 상이하게 조절한다. 예컨대 도 5c에 도시된 바와 같이 차단판의 패터닝 슬릿 시트(150) 방향 부분(131b)은 냉각시키고, 냉각되지 않는 부분 중 적어도 일부, 구체적으로는 증착원노즐부(120) 방향 부분(131a)은 가열할 수 있다. 이에 따라 도 5c에 도시된 바와 같이 패터닝 슬릿 시트(150)에 증착 물질이 도달하는 각도가 제한되어, 패터닝 슬릿(151)의 폭(ta)에 대략 대응하는 폭(td)의 증착막이 기관(500) 상에 형성되도록 할 수 있다. 나아가 증착원 노즐부(120)를 통과하였으나 패터닝 슬릿 시트(150)에 도달하기 전 차단판(131)의 가열된 부분(131a)에 도달하는 증착 물질은, 차단판(131)이 가열되어 있기에 차단판(131)에 흡착되지 않고 다시 패터닝 슬릿 시트(150)를 향해 이동하도록 할 수 있다. 따라서, 증착원 노즐부(120)를 통과한 증착 물질의 패터닝 슬릿 시트(150) 방향으로의 직진성을 확보하면서도, 차단판(131)에 흡착되는 증착 물질의 양을 줄임으로써, 증착 물질 재료 이용 효율성을 획기적으로 높일 수 있다.
- [0061] 이를 위하여 차단판 온도조절부(160)는, 도 2 내지 도 4에 도시된 바와 같이 냉각부(163)와 가열부(164)를 구비할 수 있다. 냉각부(163)는 예컨대 냉각판(161)과 냉각통로(162)를 구비하여, 냉매의 순환이 이루어지도록 할 수 있다. 가열부(164)는 예컨대 열선 등을 이용할 수 있다. 물론 도 2 내지 도 4에 도시된 것과 달리 차단판(131) 내부에 공간이 형성되고 이 공간 내에서 냉매의 순환이 이루어지도록 할 수도 있는 등 다양한 변형이 가능하다. 가열부(164) 역시 차단판(131) 내부에 형성될 수도 있다.
- [0062] 한편, 전술한 바와 같이 차단판 온도 조절부(160)는 차단판(131)의 일부는 냉각시키고 다른 일부는 가열할 수 있는바, 예컨대 차단판(131)들 각각의 패터닝 슬릿 시트(150) 방향 부분은 증착 물질의 증발온도(예컨대 200℃)보다 낮게 유지하고, 증착원 노즐부(120) 방향 부분은 증착 물질의 증발온도(예컨대 200℃)보다 높게 유지시키는 것일 수 있다. 이를 통해 차단판(131)의 증착원 노즐부(120) 방향 부분에 도달하는 증착 물질은 차단판(131)에 흡착되지 않도록 하여 재료 이용 효율을 높이고, 차단판(131)의 패터닝 슬릿 시트(150) 방향 부분에서는 증착 물질의 일부를 흡착하여 증착 물질의 패터닝 슬릿 시트(150) 방향으로의 직진성을 높일 수 있다.

- [0063] 도 6은 본 발명의 다른 일 실시예에 따른 박막 증착 장치의 박막 증착 어셈블리를 개략적으로 도시하는 사시도이다. 본 실시예에 따른 박막 증착 장치에 구비되는 박막 증착 어셈블리가 전술한 실시예에 따른 박막 증착 장치에 구비되는 박막 증착 어셈블리와 다른 점은, 차단판의 구조이다.
- [0064] 본 실시예에 따른 박막 증착 장치에 구비되는 박막 증착 어셈블리는 제1차단판 어셈블리(130)와 제2차단판 어셈블리(140)를 구비한다. 제1차단판 어셈블리(130)는 복수개의 제1차단판(131)들을 구비하고, 제2차단판 어셈블리(140)는 복수개의 제2차단판(141)들을 구비한다. 제1차단판 어셈블리(130)는 전술한 실시예에 따른 박막 증착 장치에 구비되는 차단판 어셈블리와 동일하므로 이에 대한 상세한 설명은 생략한다.
- [0065] 제2차단판 어셈블리(140)는 제1차단판 어셈블리(130)의 일 측에 배치된다. 즉, 제1차단판(131)은 제2차단판(141)보다 증착원 노즐부(120)에 인접하여 배치되고, 제2차단판(141)은 제1차단판(131)보다 패터닝 슬릿 시트(150)에 인접하여 배치된다. 제2차단판 어셈블리(140)는 복수개의 제2차단판(141)들을 구비하는데, 제2차단판(141)들 외측에 구비되는 제2차단판 프레임(142)도 구비할 수도 있다.
- [0066] 복수개의 제2차단판(141)들은 X 방향을 따라서 서로 나란하게 구비될 수 있다. 그리고, 복수개의 제2차단판(141)들은 등 간격으로 형성될 수 있다. 또한, 각각의 제2차단판(141)은 도면에서 보았을 때 YZ평면과 나란하도록, 다시 말하면 X축 방향과 교차하도록(바람직하게는 수직이 되도록) 형성될 수 있다.
- [0067] 이와 같이 배치된 복수개의 제1차단판(131) 및 제2차단판(141)들은 증착원 노즐부(120)와 패터닝 슬릿 시트(150) 사이의 공간을 구획하는 역할을 수행한다. 즉, 제1차단판(131) 및 제2차단판(141)에 의하여, 증착 물질이 분사되는 각각의 증착원 노즐(121) 별로 증착 공간이 분리된다.
- [0068] 각각의 제2차단판(141)들은 각각의 제1차단판(131)들과 일대일 대응하도록 배치될 수 있다. 다시 말하면, 각각의 제2차단판(141)들은 각각의 제1차단판(131)들과 얼라인(align) 되어 서로 나란하게 배치될 수 있다. 즉, 서로 대응하는 제1차단판(131)과 제2차단판(141)은 서로 동일한 평면상에 위치하게 되는 것이다. 도면에서는, 제1차단판(131)의 길이와 제2차단판(141)의 X축 방향의 폭이 동일한 것으로 도시되어 있지만, 본 발명의 사상은 이에 제한되지 아니한다. 즉, 패터닝 슬릿(151)과의 정밀한 얼라인(align)이 요구되는 제2차단판(141)은 상대적으로 얇게 형성되는 반면, 정밀한 얼라인이 요구되지 않는 제1차단판(131)은 상대적으로 두껍게 형성되어, 그 제조가 용이하도록 하는 것도 가능하다 할 것이다.
- [0069] 이 경우, 차단판 온도조절부는 냉각부(미도시)와 가열부(164)를 구비하여, 제2차단판(141)의 적어도 일부는 냉각시키고 제1차단판(131)의 적어도 일부는 가열할 수 있다. 예컨대, 차단판 온도조절부는 제2차단판(141)의 패터닝 슬릿 시트(150) 방향 부분은 냉각시키는 것일 수 있다. 도 6에서는 제2차단판(141) 내에 공간이 형성되고 제2차단판 프레임(142) 내에도 공간이 형성되어 냉매가 흐름으로써 제2차단판(141)의 적어도 일부를 냉각시킬 수 있는 경우를 예시적으로 도시하고 있다. 물론 전술한 실시예에서와 같이 예컨대 냉각판(161)과 냉각통로(162)를 구비하는 냉각부를 별도로 구비할 수도 있음은 물론이다.
- [0070] 구체적으로, 차단판 온도조절부는, 제2차단판(141)은 증착 물질의 증발온도(예컨대 200℃)보다 낮게 유지시키고, 제1차단판(131)은 증착 물질의 증발온도(예컨대 200℃)보다 높게 유지시킬 수 있다. 물론 차단판 온도조절부는 제2차단판(141)의 패터닝 슬릿 시트(150) 방향 부분을 증착 물질의 증발온도(예컨대 200℃)보다 낮게 유지시키는 것일 수 있다.
- [0071] 이를 통해 제1차단판(131) 또는 제1차단판(131)의 증착원 노즐부(120) 방향 부분에 도달하는 증착 물질은 제1차단판(131)에 흡착되지 않도록 하여 재료 이용 효율을 높이고, 제2차단판(141) 또는 제2차단판(141)의 패터닝 슬릿 시트(150) 방향 부분에서는 증착 물질의 일부를 흡착하여 증착 물질의 패터닝 슬릿 시트(150) 방향으로의 직진성을 높일 수 있다.
- [0072] 상술한 바와 같은 실시예들 및/또는 그 변형예들에 따른 박막 증착 장치를 이용하여 능동 구동형 유기 발광 디스플레이 장치를 제조할 수 있다. 도 7은 본 발명의 일 실시예/변형예에 따른 박막 증착 장치로 제조될 수 있는 능동 구동형 유기 발광 디스플레이 장치를 개략적으로 도시하는 단면도이다.
- [0073] 도 7을 참조하면, 능동 구동형 유기 발광 디스플레이 장치는 기관(30) 상에 형성된다. 상기 기관(30)은 투명한 소재, 예컨대 글래스재, 플라스틱재, 또는 금속재로 형성될 수 있다. 기관(30)상에는 전체적으로 버퍼층과 같은 절연막(31)이 형성되어 있다.
- [0074] 절연막(31) 상에는 도 7에서 볼 수 있는 바와 같은 TFT(40)와, 커패시터(50)와, 유기 발광 소자(60)가 형성된다.

- [0075] 절연막(31)의 상면에는 소정 패턴으로 배열된 반도체 활성층(41)이 형성되어 있다. 반도체 활성층(41)은 게이트 절연막(32)에 의하여 매립되어 있다. 활성층(41)은 p형 또는 n형의 반도체로 구비될 수 있다.
- [0076] 게이트 절연막(32)의 상면에는 활성층(41)과 대응되는 곳에 TFT(40)의 게이트 전극(42)이 형성된다. 그리고, 게이트 전극(42)을 덮도록 층간 절연막(33)이 형성된다. 층간 절연막(33)이 형성된 다음에는 드라이 에칭등의 식각 공정에 의하여 게이트 절연막(32)과 층간 절연막(33)을 식각하여 콘택 홀을 형성시켜서, 활성층(41)의 일부를 드러나게 한다.
- [0077] 그 다음으로, 층간 절연막(33) 상에 소스/드레인 전극(43)이 형성되는데, 콘택 홀을 통해 노출된 활성층(41)에 접촉되도록 형성된다. 이어 소스/드레인 전극(43)을 덮도록 보호막(34)이 형성되고, 식각 공정을 통하여 드레인 전극(43)의 일부가 드러나도록 한다. 보호막(34) 상부에는 보호막(34)의 평탄화를 위해 별도의 절연막을 더 형성할 수도 있다.
- [0078] 한편, 유기 발광 소자(60)는 전류의 흐름에 따라 적, 녹, 청색의 빛을 발광하여 소정의 화상 정보를 표시하기 위한 것으로서, 보호막(34)상에 제1전극(61)이 형성된다. 제1전극(61)은 TFT(40)의 드레인 전극(43)과 전기적으로 연결된다.
- [0079] 그리고 제1전극(61)을 덮도록 화소정의막(35)이 형성된다. 이 화소정의막(35)에 소정의 개구(64)를 형성한 후, 이 개구(64)로 한정된 영역 내에 발광층을 포함하는 중간층(63)을 형성한다. 중간층(63) 위로는 제2전극(62)을 형성한다.
- [0080] 화소정의막(35)은 각 화소를 구획하는 것으로, 유기물로 형성되어, 제1전극(61)이 형성되어 있는 기판의 표면, 특히, 보호층(34)의 표면을 평탄화한다.
- [0081] 제1전극(61)과 제2전극(62)은 서로 절연되어 있으며, 발광층을 포함하는 중간층(63)에 서로 다른 극성의 전압을 가해 발광이 이뤄지도록 한다.
- [0082] 중간층(63)은 저분자 또는 고분자 유기물이 사용될 수 있는 데, 저분자 유기물을 사용할 경우 홀 주입층(HIL: Hole Injection Layer), 홀 수송층(HTL: Hole Transport Layer), 발광층(EML: Emission Layer), 전자 수송층(ETL: Electron Transport Layer), 전자 주입층(EIL: Electron Injection Layer) 등이 단일 혹은 복합의 구조로 적층되어 형성될 수 있으며, 사용 가능한 유기 재료도 구리 프탈로시아닌(CuPc: copper phthalocyanine), N,N-디(나프탈렌-1-일)-N,N'-디페닐-벤지딘 (N,N'-Di(naphthalene-1-yl)-N,N'-diphenyl-benzidine: NPB), 트리스-8-하이드록시퀴놀린 알루미늄(tris-8-hydroxyquinoline aluminum)(Alq3) 등을 비롯해 다양하게 적용 가능하다. 이들 저분자 유기물은 도 1 내지 도 6에서 볼 수 있는 박막 증착 장치를 이용하여 진공증착의 방법으로 형성될 수 있다.
- [0083] 먼저, 화소정의막(35)에 개구(64)를 형성한 후, 이 기판(30)을 챔버(20)내로 이송한다. 그리고, 전술한 실시예/변형예들에 따른 박막 증착 장치를 이용하여 발광층을 포함하는 중간층을 형성할 수 있다.
- [0084] 이러한 중간층을 형성한 후에는 제2전극(62)을 역시 동일한 증착 공정으로 형성할 수 있다.
- [0085] 한편, 제1전극(61)은 애노드 전극의 기능을 하고, 제2전극(62)은 캐소드 전극의 기능을 할 수 있는 데, 물론, 이들 제1전극(61)과 제2전극(62)의 극성은 반대로 되어도 무방하다. 그리고, 제1전극(61)은 각 화소의 영역에 대응되도록 패턴링될 수 있고, 제2전극(62)은 모든 화소를 덮도록 형성될 수 있다.
- [0086] 제1전극(61)은 투명 전극 또는 반사형 전극으로 구비될 수 있는 데, 투명전극으로 사용될 때에는 ITO, IZO, ZnO, 또는 In₂O₃로 구비된 층을 포함할 수 있고, 반사형 전극으로 사용될 때에는 Ag, Mg, Al, Pt, Pd, Au, Ni, Nd, Ir, Cr, 및 이들의 화합물 등으로 형성된 반사층과 ITO, IZO, ZnO, 또는 In₂O₃로 형성된 투명전극층을 포함할 수 있다. 이러한 제1전극(61)은 스퍼터링 방법 등에 의해 성막된 후, 포토 리소그래피법 등에 의해 패턴링될 수 있다.
- [0087] 한편, 제2전극(62)도 투명 전극 또는 반사형 전극으로 구비될 수 있는 데, 투명전극으로 사용될 때에는 이 제2전극(62)이 캐소드 전극으로 사용되므로, 일함수가 작은 금속 즉, Li, Ca, LiF/Ca, LiF/Al, Al, Ag, Mg, 및 이들의 화합물이 유기 발광막(63)의 방향을 향하도록 증착한 후, 그 위에 ITO, IZO, ZnO, 또는 In₂O₃ 등으로 보조전극층이나 버스 전극 라인을 형성할 수 있다. 그리고, 반사형 전극으로 사용될 때에는 위 Li, Ca, LiF/Ca, LiF/Al, Al, Ag, Mg, 및 이들의 화합물을 전면 증착하여 형성한다. 이 때, 증착은 전술한 중간층(63)의 경우와 마찬가지로의 방법으로 행할 수 있다.

[0088] 본 발명은 이 외에도, 유기 TFT의 유기막 또는 무기막 등의 증착에도 사용할 수 있으며, 기타, 다양한 소재의 성막 공정에 적용 가능하다.

[0089] 본 발명은 도면에 도시된 실시예를 참고로 설명되었으나 이는 예시적인 것에 불과하며, 당해 기술 분야에서 통상의 지식을 가진 자라면 이로부터 다양한 변형 및 균등한 다른 실시예가 가능하다는 점을 이해할 것이다. 따라서, 본 발명의 진정한 기술적 보호 범위는 첨부된 특허청구범위의 기술적 사상에 의하여 정해져야 할 것이다.

도면의 간단한 설명

[0090] 도 1은 본 발명의 일 실시예에 따른 박막 증착 어셈블리를 포함하는 박막 증착 장치의 단면을 개략적으로 도시하는 단면도이다.

[0091] 도 2는 도 1의 박막 증착 어셈블리를 개략적으로 도시하는 사시도이다.

[0092] 도 3은 도 2의 박막 증착 어셈블리를 개략적으로 도시하는 측단면도이다.

[0093] 도 4는 도 2의 박막 증착 어셈블리를 개략적으로 도시하는 평단면도이다.

[0094] 도 5a는 박막 증착 어셈블리의 차단판 전체를 가열하는 경우 증착되는 박막의 폭을 설명하기 위한 개략적인 개념도이다.

[0095] 도 5b는 박막 증착 어셈블리의 차단판 전체를 냉각시키는 경우 증착되는 박막의 폭을 설명하기 위한 개략적인 개념도이다.

[0096] 도 5c는 도 2의 박막 증착 어셈블리의 경우 증착되는 박막의 폭을 설명하기 위한 개략적인 개념도이다.

[0097] 도 6은 본 발명의 다른 일 실시예에 따른 박막 증착 장치의 박막 증착 어셈블리를 개략적으로 도시하는 사시도이다.

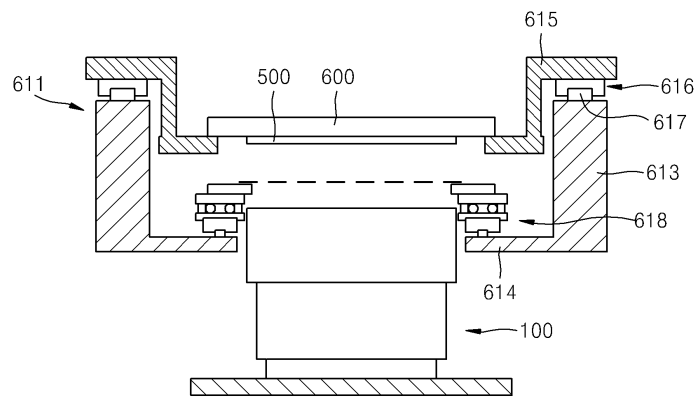
[0098] 도 7은 본 발명에 따른 박막 증착 장치로 제조될 수 있는 유기 발광 디스플레이 장치를 개략적으로 도시하는 단면도이다.

[0099] <도면의 주요 부분에 대한 부호의 설명>

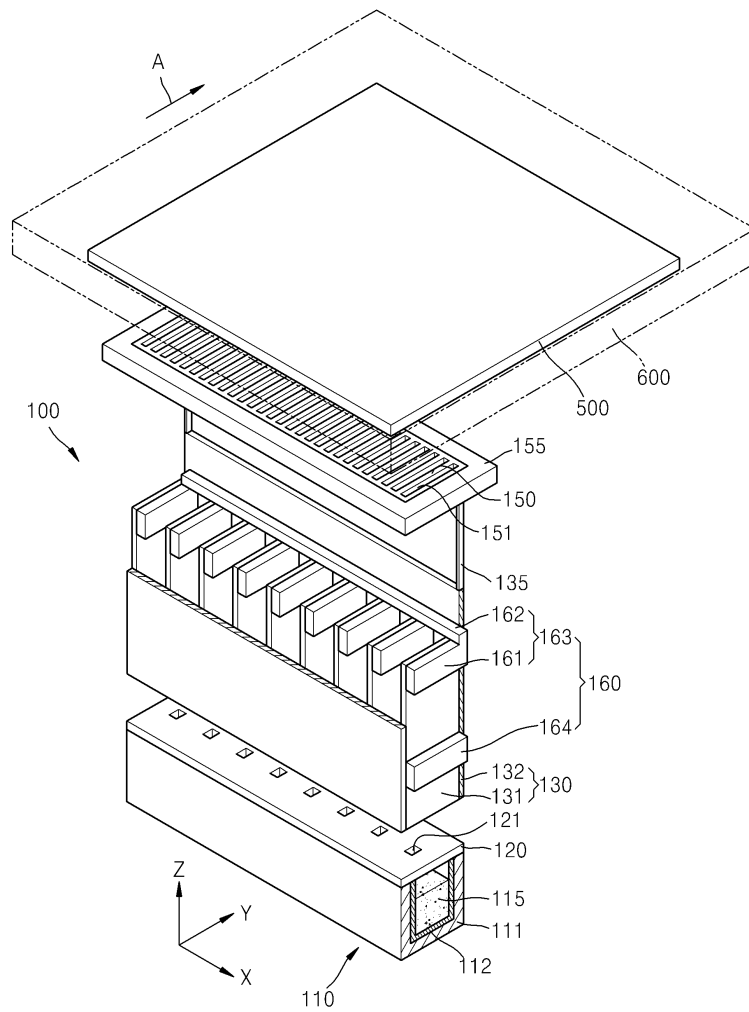
- | | | |
|--------|-----------------|----------------|
| [0100] | 100: 박막 증착 어셈블리 | 110: 증착원 |
| [0101] | 111: 냉각 블록 | 112: 도가니 |
| [0102] | 115: 증착 물질 | 120: 증착원 노출부 |
| [0103] | 121: 증착원 노출 | 130: 차단판 어셈블리 |
| [0104] | 131: 차단판 | 132: 차단판 프레임 |
| [0105] | 135: 연결 부재 | 150: 패터닝 슬릿 시트 |
| [0106] | 151: 패터닝 슬릿 | 155: 프레임 |
| [0107] | 160: 차단판 온도조절부 | 161: 냉각판 |
| [0108] | 162: 냉각통로 | 163: 냉각부 |
| [0109] | 164: 가열부 | 500: 기판 |
| [0110] | 600: 척 | |

도면

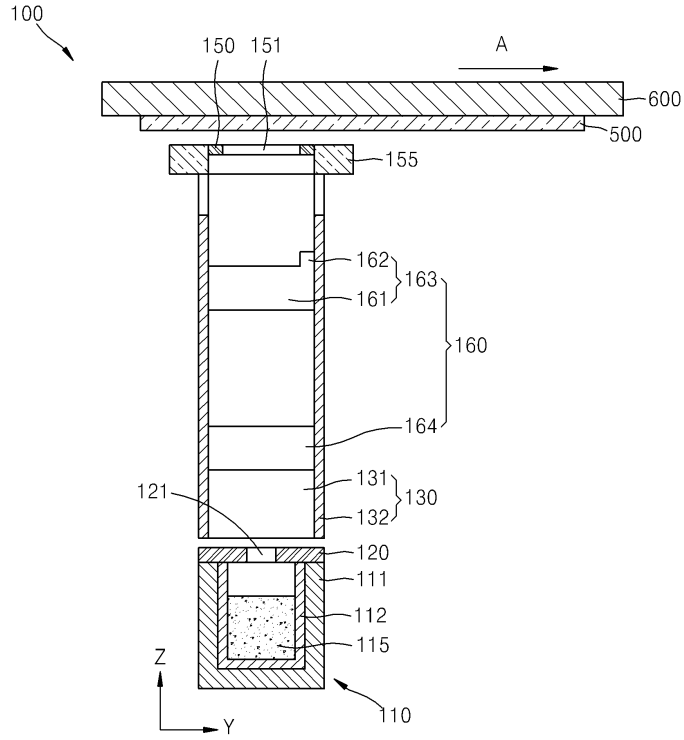
도면1



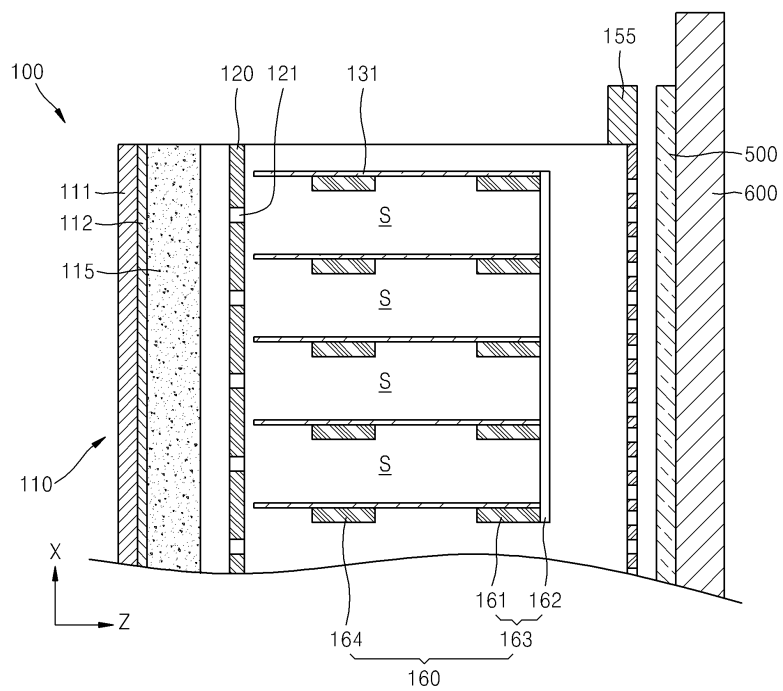
도면2



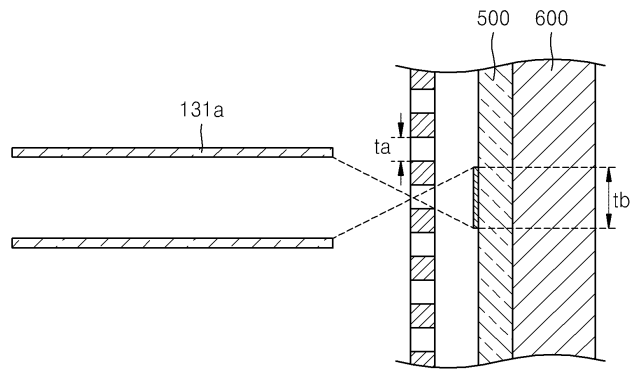
도면3



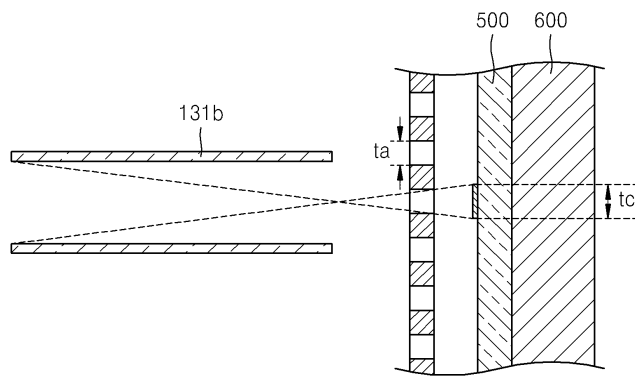
도면4



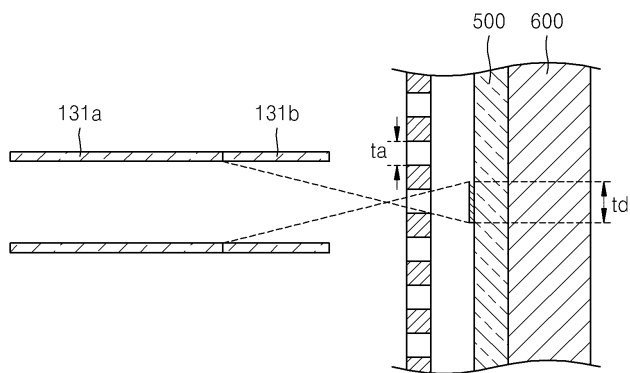
도면5a



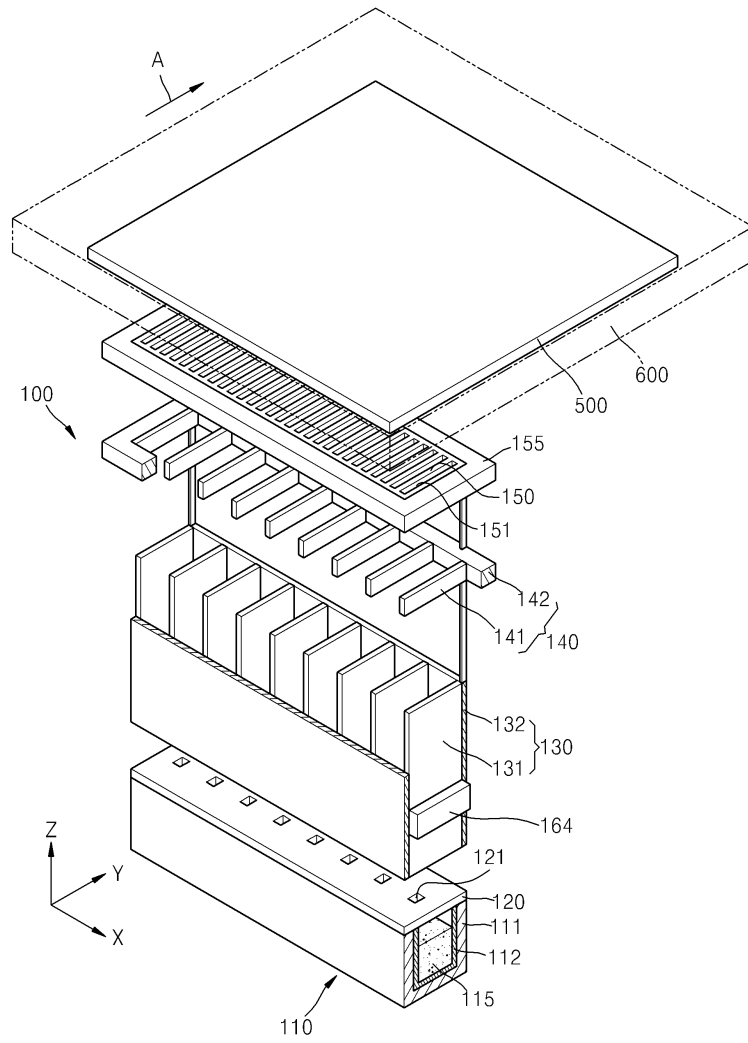
도면5b



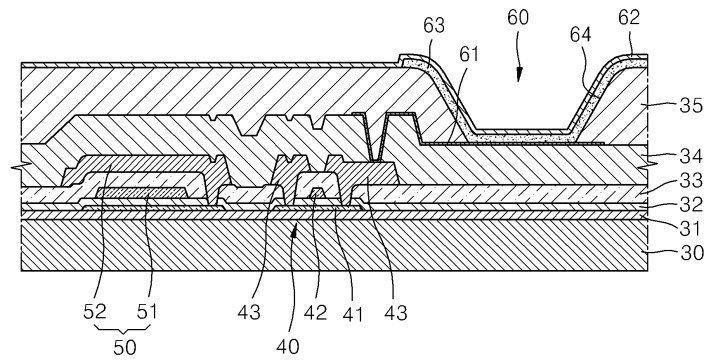
도면5c



도면6



도면7



专利名称(译)	薄膜沉积设备，使用该设备制造有机发光显示设备的方法，		
公开(公告)号	KR101127577B1	公开(公告)日	2012-03-23
申请号	KR1020090076732	申请日	2009-08-19
[标]申请(专利权)人(译)	三星显示有限公司		
申请(专利权)人(译)	三圣母工作显示有限公司		
当前申请(专利权)人(译)	三圣母工作显示有限公司		
[标]发明人	OH JI SOOK 오지숙 JO CHANG MOG 조창목 CHOI YONG SUP 최용섭 KIM JONG HEON 김종헌 RYU JAE KWANG 류재광 LEE YUN MI 이윤미		
发明人	오지숙 조창목 최용섭 김종헌 류재광 이윤미		
IPC分类号	H01L51/56 C23C14/24 C23C H01L		
其他公开文献	KR1020110019138A		
外部链接	Espacenet		

摘要(译)

目的：提供薄膜沉积装置，使用该薄膜沉积装置的有机发光显示器的制造方法，以及通过该方法制造的有机发光显示器，以进行精细图案化。
组成：薄膜沉积设备包括蒸发源（110），蒸发源喷嘴单元（120），图案化缝隙片（150），阻挡板组件（130）和阻挡板温度控制器（160）。蒸发源发射沉积材料。蒸发源喷嘴单元包括沿第一方向布置的多个蒸发源喷嘴（121）。

