



(19) 대한민국특허청(KR)
(12) 등록특허공보(B1)

(45) 공고일자 2010년06월22일
 (11) 등록번호 10-0965257
 (24) 등록일자 2010년06월14일

(51) Int. Cl.
 H05B 33/02 (2006.01) H05B 33/04 (2006.01)
 H01L 51/50 (2006.01)
 (21) 출원번호 10-2008-0105335
 (22) 출원일자 2008년10월27일
 심사청구일자 2008년10월27일
 (65) 공개번호 10-2010-0046478
 (43) 공개일자 2010년05월07일
 (56) 선행기술조사문헌
 KR100626015 B1*
 KR1020070059583 A*
 *는 심사관에 의하여 인용된 문헌

(73) 특허권자
 삼성모바일디스플레이주식회사
 경기도 용인시 기흥구 농서동 산24번지
 (72) 발명자
 조대한
 충남 천안시 쌍용동 월봉벽산태영아파트 205동
 1502호
 이동수
 충남 천안시 병천면 가전리 68-3 신한아파트 101
 동 602호
 (뒷면에 계속)
 (74) 대리인
 팬코리아특허법인

전체 청구항 수 : 총 16 항

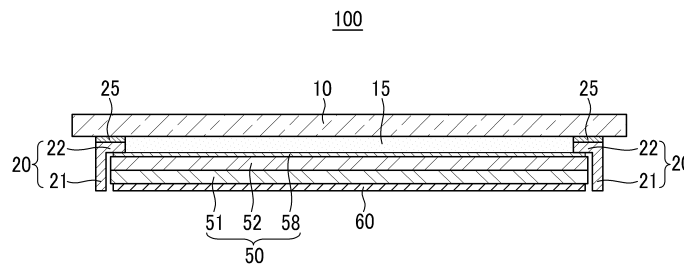
심사관 : 추장희

(54) 유기 발광 표시 장치 및 그 제조 방법

(57) 요약

본 발명은 유기 발광 표시 장치 및 그 제조 방법에 관한 것으로서, 본 발명에 따른 유기 발광 표시 장치는 커버 윈도우, 상기 커버 윈도우와 결합되어 수납 공간을 형성하는 가이드 프레임, 상기 수납 공간에 배치된 접착층, 그리고 상기 접착층을 통해 상기 커버 윈도우와 면 대 면으로 결합된 표시 패널 어셈블리를 포함한다.

대표도 - 도1



(72) 발명자

문찬경

부산광역시 금정구 남산동 116-17 세진빌라 301호

김민수

충남 천안시 두정동 2000번지 209호

황정호

충남 천안시 성성동 508번지

이현희

서울 영등포구 당산동4가 현대5차아파트 502동 801호

왕찬희

충남 천안시 쌍용동 주공9단지 417동 706호

특허청구의 범위

청구항 1

커버 윈도우(cover window);

상기 커버 윈도우와 결합되어 수납 공간을 형성하는 가이드 프레임(guide frame);

상기 수납 공간에 배치된 접착층; 그리고

상기 접착층을 통해 상기 커버 윈도우와 면 대 면으로 결합된 표시 패널 어셈블리를 포함하며,

상기 접착층은 액상으로 도포된 후 고화(固化)되어 상기 커버 윈도우와 상기 표시 패널 어셈블리를 서로 결합시키는 유기 발광 표시 장치.

청구항 2

제1항에서,

상기 접착층은 투명한 물질로 만들어지며,

상기 접착층은 상기 수납 공간 내에서 상기 커버 윈도우와 상기 표시 패널 어셈블리 사이의 공간을 메우는 유기 발광 표시 장치.

청구항 3

제1항에서,

상기 커버 윈도우는 투명한 소재로 만들어진 유기 발광 표시 장치.

청구항 4

제1항에서,

상기 가이드 프레임은 상기 커버 윈도우와 결합된 결합부와, 상기 결합부에서 돌출되어 상기 수납 공간을 형성하는 측벽부를 포함하는 유기 발광 표시 장치.

청구항 5

제4항에서,

상기 가이드 프레임의 결합부와 상기 커버 윈도우 사이에 배치된 접착 부재를 더 포함하는 유기 발광 표시 장치.

청구항 6

제4항에서,

상기 측벽부는 상기 표시 패널 어셈블리와 이격된 유기 발광 표시 장치.

청구항 7

제4항에서,

상기 결합부는 상기 측벽부에서 상기 수납 공간 방향으로 연장 형성된 유기 발광 표시 장치.

청구항 8

제4항에서,

상기 결합부는 상기 측벽부에서 상기 수납 공간에 반대 방향으로 연장 형성된 유기 발광 표시 장치.

청구항 9

제4항에서,

상기 측면부는 상기 표시 패널 어셈블리의 측면을 둘러싸는 유기 발광 표시 장치.

청구항 10

제1항 내지 제3항 중 어느 한 항에서,

상기 가이드 프레임은 상기 커버 윈도우와 일체로 형성된 유기 발광 표시 장치.

청구항 11

제10항에서,

상기 가이드 프레임은 상기 표시 패널 어셈블리와 이격된 유기 발광 표시 장치.

청구항 12

커버 윈도우를 마련하는 단계;

상기 커버 윈도우(cover window)의 일면에 가이드 프레임을 결합시켜 수납 공간을 형성 단계;

상기 수납 공간에 액상의 접착층을 도포하는 단계;

상기 접착층에 접하도록 표시 패널 어셈블리를 배치하는 단계; 그리고

상기 접착층을 고화(固化)시켜 상기 커버 윈도우와 상기 표시 패널 어셈블리를 면 대 면으로 서로 결합시키는 단계

를 포함하는 유기 발광 표시 장치 제조 방법.

청구항 13

제12항에서,

상기 접착층은 투명한 물질로 만들어지며,

상기 접착층은 상기 수납 공간 내에서 상기 커버 윈도우와 상기 표시 패널 어셈블리 사이의 공간을 메우는 유기 발광 표시 장치 제조 방법.

청구항 14

제12항에서,

상기 가이드 프레임은 상기 커버 윈도우와 결합되는 결합부와, 상기 결합부에서 돌출되어 상기 표시 패널 어셈블리의 측면을 둘러싸는 측면부를 포함하는 유기 발광 표시 장치 제조 방법.

청구항 15

제14항에서,

접착 부재를 상기 가이드 프레임의 결합부와 상기 커버 윈도우 사이에 배치하여 상기 가이드 프레임과 상기 커버 윈도우를 서로 결합시키는 유기 발광 표시 장치 제조 방법.

청구항 16

제14항에서,

상기 측면부는 상기 표시 패널 어셈블리와 이격되도록 배치하는 유기 발광 표시 장치 제조 방법.

명세서

발명의 상세한 설명

기술분야

[0001] 본 발명은 유기 발광 표시 장치 및 그 제조 방법에 관한 것으로, 보다 상세하게는 시인성 및 내충격 특성을 향상시킨 유기 발광 표시 장치 및 그 제조 방법에 관한 것이다.

배경 기술

[0002] 유기 발광 표시 장치(organic light emitting display)는 자발광 특성을 가지며, 액정 표시 장치와 달리 별도의 광원을 필요로 하지 않으므로 두께와 무게를 줄일 수 있다. 또한, 유기 발광 표시 장치는 낮은 소비 전력, 높은 휘도 및 높은 반응 속도 등의 고품위 특성을 나타내므로 휴대용 전자 기기의 차세대 표시 장치로 주목받고 있다.

[0003] 일반적으로 유기 발광 표시 장치는 서로 합착된 두 장의 기관을 포함하며 내부에 유기 발광 소자들이 형성된 표시 패널 어셈블리와, 표시 패널 어셈블리 상에 대향 배치된 커버 윈도우(cover window)와, 표시 패널 어셈블리 및 커버 윈도우를 지지하는 지지 부재 또는 베젤을 포함한다. 이때, 표시 패널 어셈블리와 커버 윈도우 사이에는 공기층을 두고 간극이 존재한다. 이와 같은 간극의 존재와 커버 윈도우 및 공기층 간의 굴절률 차이 등으로 인해 빛의 투과율이 저하되고 유기 발광 표시 장치의 시인성이 떨어지는 문제점이 있다.

[0004] 또한, 표시 패널 어셈블리의 가장자리가 지지 부재 또는 베젤과 결합하여 고정되므로, 유기 발광 표시 장치는 낙하 충격 등과 같은 외부 충격에 취약한 문제점이 있다. 특히, 지지 부재 또는 베젤이 외력에 의해 변형되어 표시 패널 어셈블리에 충격을 전달하거나 표시 패널 어셈블리와 충돌하여 표시 패널 어셈블리를 손상시킬 수 있다.

[0005] 따라서, 지지 부재를 생략하여 내충격성 향상을 도모할 수도 있으나, 지지 부재가 생략되면 조립성이 현저히 떨어지는 문제점이 있다.

발명의 내용

해결 하고자하는 과제

[0006] 본 발명은 전술한 배경기술의 문제점을 해결하기 위한 것으로서, 시인성, 내충격 특성, 및 조립성을 향상시킨 유기 발광 표시 장치를 제공하고자 한다.

[0007] 또한, 상기한 유기 발광 표시 장치의 제조 방법을 제공하고자 한다.

과제 해결수단

[0008] 본 발명의 실시예에 따른 유기 발광 표시 장치는 커버 윈도우(cover window), 상기 커버 윈도우와 결합되어 수납 공간을 형성하는 가이드 프레임(guide frame), 상기 수납 공간에 배치된 접착층, 그리고 상기 접착층을 통해 상기 커버 윈도우와 면 대 면으로 결합된 표시 패널 어셈블리를 포함한다.

[0009] 상기 접착층은 투명한 물질로 만들어지며, 상기 접착층은 상기 수납 공간 내에서 상기 커버 윈도우와 상기 표시 패널 어셈블리 사이의 공간을 메울 수 있다.

[0010] 상기 접착층은 액상으로 도포된 후 고화(固化)되어 상기 커버 윈도우와 상기 표시 패널 어셈블리를 서로 결합시킬 수 있다.

[0011] 상기 가이드 프레임은 상기 커버 윈도우와 결합된 결합부와, 상기 결합부에서 돌출되어 상기 수납 공간을 형성하는 측벽부를 포함할 수 있다.

[0012] 상기 가이드 프레임의 결합부와 상기 커버 윈도우 사이에 배치된 접착 부재를 더 포함할 수 있다.

[0013] 상기 측벽부는 상기 표시 패널 어셈블리와 이격될 수 있다.

[0014] 상기 결합부는 상기 측벽부에서 상기 수납 공간 방향으로 연장 형성될 수 있다.

[0015] 상기 결합부는 상기 측벽부에서 상기 수납 공간에 반대 방향으로 연장 형성될 수 있다.

[0016] 상기 측벽부는 상기 표시 패널 어셈블리의 측면을 둘러쌀 수 있다.

[0017] 상기한 유기 발광 표시 장치에서, 상기 가이드 프레임은 상기 커버 윈도우와 일체로 형성될 수 있다.

[0018] 상기 가이드 프레임은 상기 표시 패널 어셈블리와 이격될 수 있다.

- [0019] 또한, 본 발명의 실시예에 따른 유기 발광 표시 장치 제조 방법은 커버 윈도우를 마련하는 단계, 상기 커버 윈도우(cover window)의 일면에 가이드 프레임을 결합시켜 수납 공간을 형성 단계, 상기 수납 공간에 액상의 접착층을 도포하는 단계, 상기 접착층에 접하도록 표시 패널 어셈블리를 배치하는 단계, 그리고 상기 접착층을 고화(固化)시켜 상기 커버 윈도우와 상기 표시 패널 어셈블리를 먼 대 면으로 서로 결합시키는 단계를 포함한다.
- [0020] 상기 접착층은 투명한 물질로 만들어지며, 상기 접착층은 상기 수납 공간 내에서 상기 커버 윈도우와 상기 표시 패널 어셈블리 사이의 공간을 메울 수 있다.
- [0021] 상기 가이드 프레임은 상기 커버 윈도우와 결합되는 결합부와, 상기 결합부에서 돌출되어 상기 표시 패널 어셈블리의 측면을 둘러싸는 측벽부를 포함할 수 있다.
- [0022] 접착 부재를 상기 가이드 프레임의 결합부와 상기 커버 윈도우 사이에 배치하여 상기 가이드 프레임과 상기 커버 윈도우를 서로 결합시킬 수 있다.
- [0023] 상기 측벽부는 상기 표시 패널 어셈블리와 이격되도록 배치할 수 있다.

효 과

- [0024] 본 발명에 따르면, 유기 발광 표시 장치는 향상된 시인성, 내충격 특성 및 조립성을 가질 수 있다.
- [0025] 또한, 상기한 유기 발광 표시 장치를 효과적으로 제조할 수 있다.

발명의 실시를 위한 구체적인 내용

- [0026] 이하, 첨부한 도면을 참고로 하여 본 발명의 여러 실시예에 대하여 본 발명이 속하는 기술 분야에서 통상의 지식을 가진 자가 용이하게 실시할 수 있도록 상세히 설명한다. 본 발명은 여러 가지 상이한 형태로 구현될 수 있으며 여기에서 설명하는 실시예들에 한정되지 않는다.
- [0027] 또한, 도면에서 나타난 각 구성의 크기 및 두께는 설명의 편의를 위해 임의로 나타내었으므로, 본 발명이 반드시 도시된 바에 한정되지 않는다.
- [0028] 또한, 도면에서 여러 층 및 영역을 명확하게 표현하기 위하여 두께를 확대하여 나타내었다. 명세서 전체를 통하여 유사한 부분에 대해서는 동일한 도면 부호를 붙였다. 층, 막, 영역, 판 등의 부분이 다른 부분 "위에" 또는 "상에" 있다고 할 때, 이는 다른 부분 "바로 위에" 있는 경우뿐 아니라 그 중간에 또 다른 부분이 있는 경우도 포함한다. 반대로 어떤 부분이 다른 부분 "바로 위에" 있다고 할 때에는 중간에 다른 부분이 없는 것을 뜻한다.
- [0029] 본 발명을 명확하게 설명하기 위해서 설명과 관계없는 부분은 생략하였으며, 명세서 전체를 통하여 동일 또는 유사한 구성요소에 대해서는 동일한 참조 부호를 붙이도록 한다.
- [0030] 또한, 여러 실시예에 있어서, 동일한 구성을 가지는 구성요소에 대해서는 동일한 부호를 사용하여 대표적으로 제1 실시예에서 설명하고, 그 외의 실시예에서는 제1 실시예와 다른 구성에 대해서만 설명하기로 한다.
- [0031] 이하, 도 1 내지 도 3을 참조하여 본 발명의 제1 실시예를 설명한다.
- [0032] 도 1에 도시한 바와 같이, 유기 발광 표시 장치(100)는 표시 패널 어셈블리(50), 커버 윈도우(cover window)(10), 접착층(15), 및 가이드 프레임(guide frame)(20)을 포함한다. 또한, 유기 발광 표시 장치(100)는 완충 부재(60)를 더 포함한다. 그리고 도시하지는 않았으나, 유기 발광 표시 장치(100)는 표시 패널 어셈블리(50)에 구동 신호를 공급하는 인쇄 회로 기판과, 표시 패널 어셈블리(50)와 인쇄 회로 기판을 연결하는 연성 인쇄 회로 기판을 더 포함할 수 있다.
- [0033] 표시 패널 어셈블리(50)는 제1 기관(51) 및 제2 기관(52)을 포함한다. 그리고 표시 패널 어셈블리(50)는 외광 반사를 억제하기 위한 편광 부재(58)을 더 포함한다. 그러나 본 발명에 따른 실시예가 이에 한정되는 것은 아니며, 편광 부재(58)는 선택적으로 생략될 수 있다. 제2 기관(52)은 제1 기관(51)보다 작은 크기로 형성되며, 제1 기관(51)과 제2 기관(52)은 제2 기관(52)의 가장자리를 따라 배치된 실런트(미도시)에 의해 서로 합착된다. 그리고 도시하지는 않았으나, 표시 패널 어셈블리(50)는 제2 기관(52)과 중첩되지 않은 제1 기관(51)의 일 영역에 실장(mount)된 직접 회로칩(미도시)을 더 포함할 수 있다.
- [0034] 제1 기관(51)은 표시 영역과 비표시 영역으로 구분된다. 표시 영역은 제2 기관(52)과 겹쳐지는 영역과 유사하

며, 실질적으로 화상을 표시하는 영역이다. 그리고 비표시 영역은 표시 영역 이외의 영역이다.

- [0035] 제1 기관(51)은 표시 영역에 매트릭스(matrix) 형태로 형성된 다수의 화소(도 2 및 도 3에 도시)들을 포함한다. 화소는 화상을 표시하는 최소 단위이며, 유기 발광 표시 장치(100)는 이러한 다수의 화소들을 통해 화상을 표시한다. 또한, 제1 기관(51)은 화소들을 구동시키기 위해 표시 영역 또는 비표시 영역에 형성된 스캔 드라이버(미도시)와 데이터 드라이버(미도시)를 더 포함한다. 또한, 제1 기관(51)은 비표시 영역에 형성된 패드 전극(미도시)들을 더 포함한다. 전술한 집적 회로칩(미도시)은 패드 전극(미도시)과 전기적으로 연결되도록 제1 기관(51) 상에 칩 온 글라스(chip on glass; COG) 방식으로 실장될 수 있다. 또한, 제1 기관(51)은 실장된 집적 회로칩(미도시)과 스캔 드라이버(미도시) 및 데이터 드라이버(미도시)를 서로 연결하는 배선(미도시)을 더 포함할 수 있다.
- [0036] 제2 기관(52)은 제1 기관(51)에 합착되어 제1 기관(51)에 형성된 화소, 회로, 및 배선들을 외부로부터 밀봉시켜 보호한다.
- [0037] 커버 윈도우(10)는 제2 기관(52) 또는 편광판(58)에 대향하도록 배치되며, 표시 패널 어셈블리(50)를 전체적으로 커버한다. 구체적으로, 커버 윈도우(10)는 표시 패널 어셈블리(50)에서 화상을 표시하는 방향의 일면을 커버한다. 그리고 커버 윈도우(10)는 유리 또는 플라스틱 등과 같은 투명한 소재로 만들어질 수 있다.
- [0038] 가이드 프레임(20)은 커버 윈도우(10)와 결합하여 수납 공간을 형성한다. 구체적으로, 가이드 프레임(20)은 커버 윈도우(10)와 결합된 결합부(22)와, 결합부(22)에서 돌출되어 수납 공간을 형성하는 측벽부(21)를 포함한다. 즉, 수납 공간은 측벽부(21)에 둘러싸여진 공간을 말한다.
- [0039] 결합부(22)는 커버 윈도우(10)의 일면에 고정 결합된다. 이때, 유기 발광 표시 장치(100)는 결합부(22)와 커버 윈도우(10) 사이에 배치된 접착 부재(25)를 더 포함할 수 있다. 접착 부재(25)로는 접착 테이프 또는 각종 접착제가 사용될 수 있다. 즉, 결합부(22)는 접착 부재(25)를 통해 커버 윈도우(10)의 일면에 결합된다. 하지만 본 발명에 따른 실시예가 이에 한정되는 것은 아니며, 결합부(22) 자체가 접착력을 가질 수도 있다. 그리고 결합부(22)는 측벽부(21)에서 수납 공간 방향으로 연장 형성된다.
- [0040] 측벽부(21)는 수납 공간을 형성하고, 수납 공간에는 접착층(15) 및 표시 패널 어셈블리(50)가 배치된다. 따라서, 측벽부(21)는 표시 패널 어셈블리(50)의 측면을 둘러싸게 된다. 이와 같이, 측벽부(21)가 표시 패널 어셈블리(50)의 측면을 둘러싸므로, 유기 발광 표시 장치(100)의 조립성이 향상된다. 측벽부(21)가 없으면, 표시 패널 어셈블리(50)가 형성되는 과정에서 발생된 공차 등에 의해 안정적으로 조립되기 어렵다.
- [0041] 한편, 측벽부(21)는 표시 패널 어셈블리(50)의 가장자리로부터 이격된다. 이와 같이, 측벽부(21)가 표시 패널 어셈블리(50)의 가장자리와 이격되므로, 외부의 충격을 받았을 때 가이드 프레임(20)이 변형되면서 측벽부(21)가 표시 패널 어셈블리(50)와 충돌하여 표시 패널 어셈블리(50)를 손상시키는 것을 억제할 수 있다.
- [0042] 접착층(15)은 수납 공간에 배치되어 커버 윈도우(10)와 표시 패널 어셈블리(50)를 서로 접착시킨다. 즉, 접착층(15)은 수납 공간에서 커버 윈도우(10)와 표시 패널 어셈블리(50) 사이의 공간을 메우으로써, 커버 윈도우(10)와 표시 패널 어셈블리(50)를 면 대 면으로 서로 결합시킨다. 이와 같이, 커버 윈도우(10)와 표시 패널 어셈블리(50)가 접착층(15)에 의해 면 대 면으로 서로 결합하므로 전체적인 강도가 좋아져 유기 발광 표시 장치(100)의 내충격성이 향상된다.
- [0043] 또한, 접착층(15)은 상대적으로 높은 탄성을 갖도록 형성된다. 즉, 접착층(15)은 표시 패널 어셈블리(50)가 커버 윈도우(10)와 박리되는 것을 방지할 뿐만 아니라, 상대적으로 우수한 탄성을 가지고 외부의 충격으로부터 표시 패널 어셈블리(50)를 보호하여 유기 발광 표시 장치(100)의 기구적 안정성 및 신뢰성을 향상시킬 수 있다.
- [0044] 이때, 가이드 프레임(20)도 접착층(15)에 의해 표시 패널 어셈블리(50)와 결합될 수 있다. 하지만, 가이드 프레임(20)과 표시 패널 어셈블리(50) 간의 결합은 부수적인 결합으로, 본질적으로 가이드 프레임(20)은 표시 패널 어셈블리(50)와 반드시 결합되어야 하는 것은 아니다. 즉, 가이드 프레임(20)이 표시 패널 어셈블리(50)와 필수적으로 결합되어야 하거나 표시 패널 어셈블리(50)를 지지해야 하는 아니다. 가이드 프레임(20)은 접착층(15)을 안정적으로 담아 접착층(15)이 표시 패널 어셈블리(50)와 커버 윈도우(10)를 서로 면 대 면으로 결합시킬 수 있도록 돕는 역할을 한다.
- [0045] 즉, 가이드 프레임(20)이 접착 부재(25)를 통해 커버 윈도우(10)와 결합하여 수납 공간을 형성하고, 수납 공간에 접착층(15)이 배치되어 표시 패널 어셈블리(50)와 커버 윈도우(10)를 안정적으로 결합시키는 구조를 갖는다.
- [0046] 또한, 접착층(15)은 투명한 물질로 만들어지며, 액상으로 도포된 후 고화(固化)되어 커버 윈도우(10)와 표시 패

널 어셈블리(50)를 서로 결합시킨다.

- [0047] 또한, 접착층(15)은 수납 공간에서 커버 윈도우(10)와 표시 패널 어셈블리(50) 사이의 공간을 메우므로, 커버 윈도우(10)와 표시 패널 어셈블리(50) 사이에는 공기와 계면이 존재하지 않는다. 이에, 유기 발광 표시 장치(100)는 투과율의 저하를 억제하고 시인성을 향상시킬 수 있다. 이때, 접착층(15)은 커버 윈도우(10)와 굴절률이 유사할수록 좋다. 즉, 접착층(15)이 표시 패널 어셈블리(50)와 커버 윈도우(10) 사이의 공간을 메우고 있으므로, 접착층(15)과 커버 윈도우(10) 간의 굴절률이 유사할수록 굴절률 차이에 의해 빛이 반사되는 것을 최소화할 수 있기 때문이다. 접착층(15)으로 사용되는 소재들은 일반적으로 공기보다 상대적으로 커버 윈도우(10)와 굴절률이 비슷하다. 일례로, 접착층(15)은 자외선 또는 열에 의해 경화되는 아크릴계 수지를 포함한 소재로 만들어질 수 있다. 이와 같이, 상대적으로 커버 윈도우(10)와 굴절률이 비슷한 소재로 만들어진 접착층(15)이 표시 패널 어셈블리(50)와 커버 윈도우(10) 사이의 공간을 메움으로써 굴절률 차이에 의한 빛의 반사를 효과적으로 감소시킬 수 있다.
- [0048] 완충 부재(60)는 표시 패널 어셈블리(50)의 배면, 커버 윈도우(10)와 대향하는 면의 반대면에 부착된다. 완충 부재(60)는 표시 패널 어셈블리(50)에 비해 상대적으로 강도가 약한 소재로 형성된다. 즉, 완충 부재(60)는 표시 패널 어셈블리(50)가 충격에 의해 깨지지 않도록 상대적으로 강도가 약해야 한다. 완충 부재(60)는 고무(rubber) 소재 등으로 형성될 수 있다. 예를 들어, 완충 부재(60)는 고무액을 발포 성형한 스펀지 또는 고무액을 합성수지 형태로 제조한 우레탄으로 형성될 수 있다. 한편, 완충 부재는 반드시 필요한 구성은 아니며, 경우에 따라 생략될 수도 있다.
- [0049] 이와 같은 구성에 의하여, 유기 발광 표시 장치(100)는 시인성, 내충격 특성, 및 조립성이 향상될 수 있다.
- [0050] 이하, 도 2 및 도 3을 참조하여, 유기 발광 표시 장치(100)의 내부 구조에 대해 설명한다.
- [0051] 표시 패널 어셈블리(50)는 다수의 화소를 가지고 화상을 표시한다. 도 2 및 도 3에 도시한 바와 같이, 화소는 유기 발광 소자(L1)와 구동 회로부(DC)를 포함한다. 그리고 화소는 일반적으로 제1 기판(51)에 형성된다. 즉, 제1 기판(51)은 기판 부재(511)와, 기판 부재(511) 상에 형성된 구동 회로부(DC) 및 유기 발광 소자(L1)를 포함한다.
- [0052] 유기 발광 소자(L1)는 애노드 전극(544)과 유기 발광층(545) 및 캐소드 전극(546)을 포함한다. 구동 회로부(DC)는 2개 이상의 박막 트랜지스터(T1, T2)와 하나 이상의 저장 캐패시터(C1)를 포함한다. 박막 트랜지스터는 기본적으로 스위칭 트랜지스터(T1)와 구동 트랜지스터(T2)를 포함한다.
- [0053] 스위칭 트랜지스터(T1)는 스캔 라인(SL1)과 데이터 라인(DL1)에 연결되고, 스캔 라인(SL1)에 입력되는 스위칭 전압에 따라 데이터 라인(DL1)에서 입력되는 데이터 전압을 구동 트랜지스터(T2)로 전송한다. 저장 캐패시터(C1)는 스위칭 트랜지스터(T1)와 전원 라인(VDD)에 연결되며, 스위칭 트랜지스터(T1)로부터 전송받은 전압과 전원 라인(VDD)에 공급되는 전압의 차이에 해당하는 전압을 저장한다.
- [0054] 구동 트랜지스터(T2)는 전원 라인(VDD)과 저장 캐패시터(C1)에 연결되어 저장 캐패시터(C1)에 저장된 전압과 문턱 전압의 차이의 제공에 비례하는 출력 전류(I_{oled})를 유기발광 소자(L1)로 공급하고, 유기발광 소자(L1)는 출력 전류(I_{oled})에 의해 발광한다. 구동 트랜지스터(T2)는 소스 전극(533)과 드레인 전극(532) 및 게이트 전극(531)을 포함하며, 유기발광 소자(L1)의 애노드 전극(544)이 구동 트랜지스터(T2)의 드레인 전극(532)에 연결될 수 있다. 화소의 구성은 전술한 예에 한정되지 않고 다양하게 변형 가능하다.
- [0055] 제2 기판(52)은 유기 발광 소자(L1) 및 구동 회로부(DC)가 형성된 제1 기판(51)을 커버한다.
- [0056] 이하, 도 4를 참조하여 본 발명에 따른 제2 실시예를 설명한다.
- [0057] 도 4에 도시한 바와 같이, 본 발명의 제2 실시예에 따른 유기 발광 표시 장치(200)에서는 가이드 프레임(20)의 결합부(23)가 측벽부(21)에서 수납 공간 방향에 반대 방향으로 연장 형성된다.
- [0058] 이와 같은 구성에 의하여, 가이드 프레임(20)과 표시 패널 어셈블리(50)의 충돌을 더욱 안정적으로 방지할 수 있다. 즉, 측벽부(21) 뿐만 아니라 결합부(23)도 표시 패널 어셈블리(50)의 가장자리에 닿는 것을 방지할 수 있다. 또한, 수납 공간을 안정적으로 확보하여 더욱 효과적으로 접착층(15)을 통해 커버 윈도우(10)와 표시 패널 어셈블리(50)를 결합시킬 수 있다. 따라서 유기 발광 표시 장치(200)는 더욱 향상된 내충격 특성을 가질 수 있다.
- [0059] 이하, 도 5를 참조하여 본 발명에 따른 제3 실시예를 설명한다.

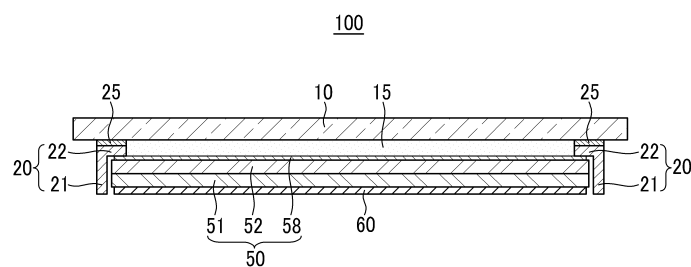
- [0060] 도 5에 도시한 바와 같이, 본 발명의 제3 실시예에 따른 유기 발광 표시 장치(300)에서는 가이드 프레임(13)이 커버 윈도우(10)에 일체로 형성된다. 즉, 커버 윈도우(10)는 윈도우 본체(11)와 가이드 프레임(13)으로 구성된다. 가이드 프레임(13)은 수납 공간을 형성하며, 수납 공간에 접착층(15)이 배치된다. 그리고 접착층(15)은 커버 윈도우(10)와 표시 패널 어셈블리(50) 사이의 공간을 메우면서 커버 윈도우(10)와 표시 패널 어셈블리(50)를 면 대 면으로 결합시킨다.
- [0061] 또한, 가이드 프레임(13)은 표시 패널 어셈블리(50)와 이격되어 충돌에 의한 표시 패널 어셈블리(50)의 손상을 방지한다.
- [0062] 이와 같은 구성에 의하여, 유기 발광 표시 장치(300)는 간소한 구조를 가지면서도 시인성, 내충격 특성, 및 조립성이 향상될 수 있다.
- [0063] 이하, 도 6 내지 도 8을 참조하여 도 1의 유기 발광 표시 장치(100) 제조 방법을 설명한다.
- [0064] 먼저, 도 6에 도시한 바와 같이, 커버 윈도우(10)의 일면 위에 접착 부재(25)를 사용하여 가이드 프레임(20)을 부착한다. 이때, 가이드 프레임(20)으로 둘러싸이는 공간이 수납 공간이 된다.
- [0065] 다음, 도 7에 도시한 바와 같이, 수납 공간에 접착층(15)을 도포한다. 이때, 접착층(15)은 액상이다.
- [0066] 다음, 도 8에 도시한 바와 같이, 수납 공간에 도포된 접착층(15) 위에 표시 패널 어셈블리(50)를 배치한 후, 액상의 접착층(15)을 고화시킨다. 고화된 접착층(15)은 표시 패널 어셈블리(50)와 커버 윈도우(10)를 면 대 면으로 결합시킨다. 즉, 접착층(15)은 수납 공간 내에 배치되어 표시 패널 어셈블리(50)와 커버 윈도우(10) 사이의 공간을 메운다. 여기서, 가이드 프레임(20)의 측벽부(21)는 표시 패널 어셈블리(50)와 이격된다.
- [0067] 다음, 이를 뒤집으면, 앞서 도 1에 도시한 바와 같은 유기 발광 표시 장치(100)가 완성된다.
- [0068] 이와 같은 제조 방법에 의해, 시인성, 내충격 특성, 및 조립성이 향상된 유기 발광 표시 장치(100)를 제조할 수 있다.
- [0069] 본 발명을 앞서 기재한 바에 따라 바람직한 실시예를 통해 설명하였지만, 본 발명은 이에 한정되지 않으며 다음에 기재하는 특허청구범위의 개념과 범위를 벗어나지 않는 한, 다양한 수정 및 변형이 가능하다는 것을 본 발명이 속하는 기술 분야에 종사하는 자들은 쉽게 이해할 것이다.

도면의 간단한 설명

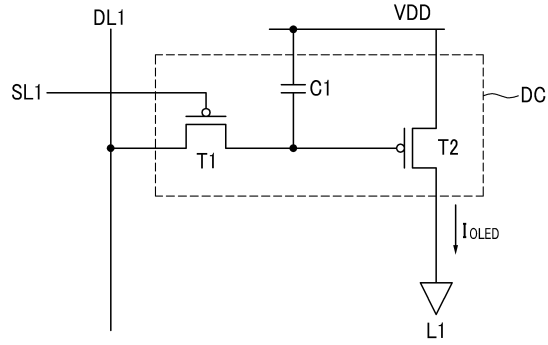
- [0070] 도 1은 본 발명의 제1 실시예에 따른 유기 발광 표시 장치의 단면도이다.
- [0071] 도 2는 도 1에 도시한 표시 패널 어셈블리의 화소 회로를 나타낸 배치도이다.
- [0072] 도 3은 도 1에 도시한 유기 발광 표시 장치의 부분 확대 단면도이다.
- [0073] 도 4는 본 발명의 제2 실시예에 따른 유기 발광 표시 장치의 단면도이다.
- [0074] 도 5는 본 발명의 제3 실시예에 따른 유기 발광 표시 장치의 단면도이다.
- [0075] 도 6 내지 도 8은 도 1의 유기 발광 표시 장치의 제조 방법을 순차적으로 나타낸 단면도이다.

도면

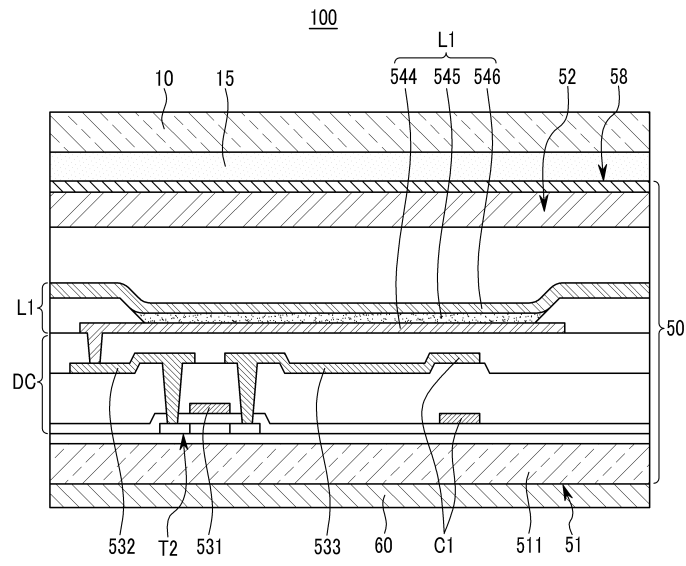
도면1



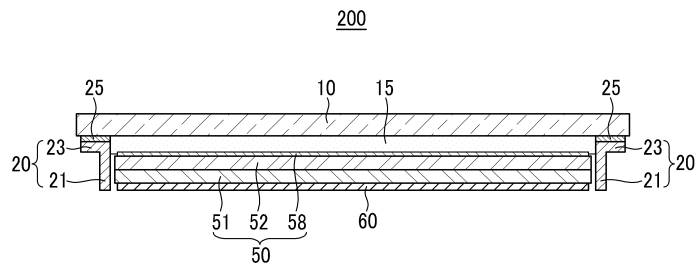
도면2



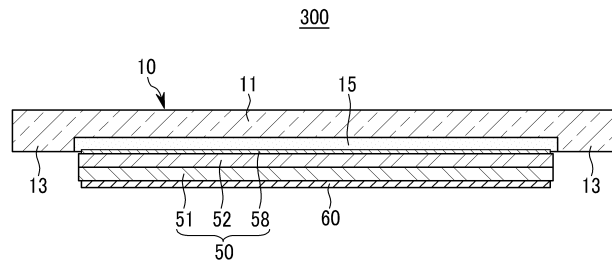
도면3



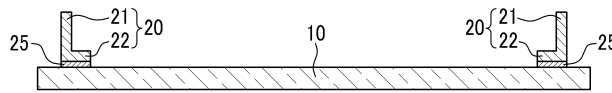
도면4



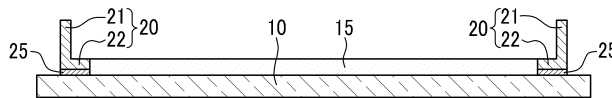
도면5



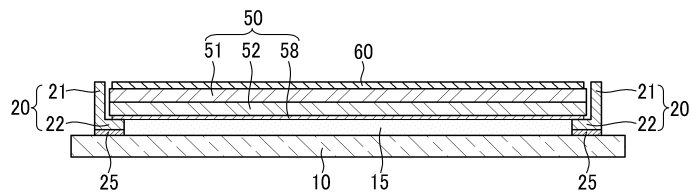
도면6



도면7



도면8



专利名称(译)	有机发光显示器及其制造方法		
公开(公告)号	KR100965257B1	公开(公告)日	2010-06-22
申请号	KR1020080105335	申请日	2008-10-27
[标]申请(专利权)人(译)	三星显示有限公司		
申请(专利权)人(译)	三圣母工作显示有限公司		
当前申请(专利权)人(译)	三圣母工作显示有限公司		
[标]发明人	CHO DAI HAN 조대한 YEE DONG SU 이동수 MOON CHAN KYOUNG 문찬경 KIM MIN SU 김민수 HWANG JUNG HO 황정호 LEE HYUN HEE 이현희 WANG CHAN HEE 왕찬희		
发明人	조대한 이동수 문찬경 김민수 황정호 이현희 왕찬희		
IPC分类号	H05B33/02 H01L51/50 H05B33/04		
CPC分类号	H01L51/5237 H01L23/3142 H01L2251/5315 H01L51/5246 H01L51/524		
其他公开文献	KR1020100046478A		
外部链接	Espacenet		

摘要(译)

用途：提供一种有机发光显示器及其制造方法，以通过将引导框架的侧壁单元与显示面板组件的边缘分离来防止显示面板组件损坏。组成：有机发光显示装置包括盖窗（10），引导框架（20），粘合层（15）和显示面板组件（50）。引导框架与覆盖窗组合以形成容纳空间。引导框架包括组合单元和侧壁单元。组合单元与覆盖窗组合。侧壁单元从组合单元突出。粘合剂层布置在容纳空间内。粘合剂层由透明材料制成。显示面板组件通过粘合层与覆盖窗组合。COPYRIGHT KIPO 2010

100

