



(19) 대한민국특허청(KR)  
(12) 공개특허공보(A)

(11) 공개번호 10-2010-0086876  
(43) 공개일자 2010년08월02일

(51) Int. Cl.

G09G 3/30 (2006.01) G09G 3/20 (2006.01)

(21) 출원번호 10-2009-0006324

(22) 출원일자 2009년01월23일

심사청구일자 없음

(71) 출원인

삼성전자주식회사

경기도 수원시 영통구 매탄동 416

한양대학교 산학협력단

서울 성동구 행당동 17 한양대학교 내

(72) 발명자

민용규

경기 남양주시 와부읍 도곡리 1012 우성아파트  
114동 202호

권오경

서울 성동구 행당1동 한양대학교 HIT 412호

(74) 대리인

팬코리아특허법인

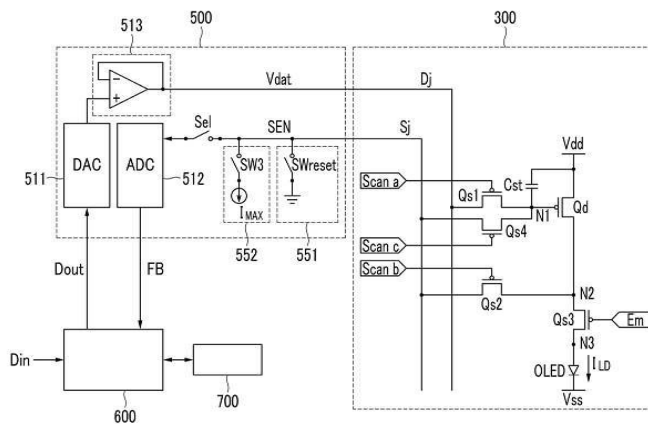
전체 청구항 수 : 총 24 항

(54) 표시 장치 및 그 구동 방법

(57) 요약

본 발명은 유기 발광 표시 장치에서 유기 발광 소자의 열화, 구동 트랜지스터의 문턱 전압 및 이동도를 측정할 수 있도록 하는 화소 및 데이터 구동부의 구조와 이를 수행하는 방법에 대한 발명으로, 표시 장치의 턴 온 구간 또는 프레임 구간에 유기 발광 소자의 열화, 구동 트랜지스터의 문턱 전압 및 이동도를 측정하여 이를 이용하여 화소에 인가하는 데이터 전압을 수정하여 인가하여 보다 향상되고 균일한 품질의 화상을 표시할 수 있다.

대표도 - 도2



## 특허청구의 범위

### 청구항 1

데이터 구동부,

상기 데이터 구동부와 연결되어 있는 복수의 데이터선 및 복수의 감지선, 및

상기 데이터선 및 감지선과 연결되며, 화상을 표시하는 화소를 포함하며,

상기 화소는

일단과 다른 단을 가지는 발광 소자,

상기 발광 소자를 구동하는 구동 전류를 출력하며, 제어 단자, 입력 단자 및 출력 단자를 가지는 구동 트랜지스터,

제1 주사 신호에 의하여 제어되며, 데이터선과 상기 구동 트랜지스터의 제어 단자 사이에 연결되어 있는 제1 스위칭 트랜지스터,

제2 주사 신호에 의하여 제어되며, 상기 감지선과 상기 구동 트랜지스터의 출력 단자 사이에 연결되어 있는 제2 스위칭 트랜지스터,

제3 주사 신호에 의하여 제어되며, 상기 구동 트랜지스터의 출력 단자와 상기 발광 소자의 일단 사이에 연결되어 있는 제3 스위칭 트랜지스터,

제4 주사 신호에 의하여 제어되며, 상기 구동 트랜지스터의 제어 단자와 상기 감지선 사이에 연결되어 있는 제4 스위칭 트랜지스터, 및

상기 구동 트랜지스터의 제어 단자와 상기 구동 전압단 사이에 연결되어 있는 축전기를 포함하는

표시 장치.

### 청구항 2

제1항에서,

상기 데이터 구동부는 상기 구동 트랜지스터의 문턱 전압, 이동도 또는 상기 발광 소자의 열화를 측정하는 표시 장치.

### 청구항 3

제2항에서,

상기 데이터 구동부는 상기 구동 트랜지스터의 문턱 전압을 측정하는데 사용되는 문턱 전압 감지부를 포함하는 표시 장치.

### 청구항 4

제3항에서,

상기 문턱 전압 감지부는 접지단 또는 구동 전압보다 낮은 임의의 전압 인가단과 상기 감지선을 온/오프 되도록 조절하는 스위치를 포함하는 표시 장치.

### 청구항 5

제4항에서,

상기 문턱 전압 감지부는 상기 제1 및 상기 제3 주사 신호에는 오프 전압이 인가되고, 상기 제2 및 제4 주사 신호에는 온 전압이 인가된 상태에서 상기 스위치를 일정 시간 온 시켰다가 오프 시킨 후 상기 구동 트랜지스터의 제어 단자의 전압을 통하여 문턱 전압을 감지하는 표시 장치.

### 청구항 6

제2항에서,

상기 데이터 구동부는 상기 구동 트랜지스터의 이동도를 감지하는데 사용하는 이동도 감지부를 포함하는 표시 장치.

**청구항 7**

제6항에서,

상기 이동도 감지부는 상기 구동 트랜지스터에 인가하는 최대 전류와 동일한 전류를 인가할 수 있는 전류원 및 상기 전류원과 상기 감지선을 온/오프 시키는 스위치를 포함하는 표시 장치.

**청구항 8**

제7항에서,

상기 이동도 감지부는 상기 제1 및 제3 주사 신호에는 오프 전압이 인가되며, 상기 제2 및 제4 주사 신호에는 온 전압이 인가된 상태에서 상기 스위치를 온 시켜 측정되는 상기 구동 트랜지스터의 제어 단자의 전압을 통하여 이동도를 파악하는 표시 장치.

**청구항 9**

제2항에서,

상기 데이터 구동부는 상기 발광 소자의 열화를 측정하는데 사용하는 열화 감지부를 포함하는 표시 장치.

**청구항 10**

제9항에서,

상기 열화 감지부는 적어도 2개의 전류원 및 각 전류원과 상기 감지선을 온/오프 시키는 적어도 2개의 스위치를 포함하는 표시 장치.

**청구항 11**

제10항에서,

상기 열화 감지부는 상기 적어도 2개의 스위치가 순차적으로 온 되며, 각각의 스위치가 온 된 상태에서 각각 상기 구동 트랜지스터의 출력 단자의 전압이 측정되며, 적어도 2개의 측정된 전압을 이용하여 상기 발광 소자의 열화 정도를 파악하는 표시 장치.

**청구항 12**

제2항에서,

제5 주사 신호에 의하여 제어되며, 상기 제3 스위칭 트랜지스터와 연결된 상기 발광 소자의 일단 및 상기 감지선 사이에 연결되어 있는 제5 스위칭 트랜지스터를 더 포함하는 표시 장치.

**청구항 13**

제12항에서,

상기 제1, 제2 및 제4 주사 신호에는 오프 전압이 인가되며, 상기 제3 및 제5 주사 신호에는 온 전압이 인가된 상태에서 상기 제3 스위칭 트랜지스터와 연결된 상기 발광 소자의 일단의 전압을 통하여 상기 발광 소자의 열화 정도를 파악하는 표시 장치.

**청구항 14**

제12항에서,

상기 제2 주사 신호 및 상기 제4 주사 신호는 동일한 신호인 표시 장치.

**청구항 15**

제12항에서, 상기 데이터 구동부는 상기 구동 트랜지스터의 문턱 전압을 측정하는데 사용되는 문턱 전압 감지부 및 상기 구동 트랜지스터의 이동도를 측정하는데 사용하는 이동도 감지부를 포함하며,

상기 문턱 전압 감지부는 접지단과 상기 감지선 을 온/오프 되도록 조절하는 제1 스위치를 포함하고

상기 이동도 감지부는 상기 구동 트랜지스터에 인가하는 최대 전류와 동일한 전류를 인가할 수 있는 전류원 및 상기 전류원과 상기 감지선 을 온 오프 시키는 제2 스위치를 포함하는 표시 장치.

#### 청구항 16

제15항에서,

상기 데이터 구동부는 상기 발광 소자의 열화를 측정하는데 사용하는 열화 감지부를 더 포함하며,

상기 열화 감지부는 적어도 2개의 전류원 및 각 전류원과 상기 감지선 을 온/오프 시키는 적어도 2개의 스위치를 포함하는 표시 장치.

#### 청구항 17

일단과 다른 단을 가지는 발광 소자, 상기 발광 소자를 구동하는 구동 전류를 출력하며, 제어 단자, 입력 단자 및 출력 단자를 가지는 구동 트랜지스터, 제1 주사 신호에 의하여 제어되며, 데이터선과 상기 구동 트랜지스터의 제어 단자 사이에 연결되어 있는 제1 스위칭 트랜지스터, 제2 주사 신호에 의하여 제어되며, 상기 감지선과 상기 구동 트랜지스터의 출력 단자 사이에 연결되어 있는 제2 스위칭 트랜지스터, 제3 주사 신호에 의하여 제어되며, 상기 구동 트랜지스터의 출력 단자와 상기 발광 소자의 일단 사이에 연결되어 있어 상기 발광 소자를 한 프레임 내에서 일정 기간동안 블랙을 표시하도록 하는 제3 스위칭 트랜지스터, 제4 주사 신호에 의하여 제어되며, 상기 구동 트랜지스터의 제어 단자와 상기 감지선 사이에 연결되어 있는 제4 스위칭 트랜지스터, 및 상기 구동 트랜지스터의 제어 단자와 상기 구동 전압단 사이에 연결되어 있는 축전기를 포함하는 화소,

상기 화소에 연결된 복수의 데이터선 및 복수의 감지선, 및

상기 데이터선 및 감지선과 연결된 데이터 구동부를 포함하는 표시 패널을 가지는 표시 장치의 구동 방법으로,

상기 구동 트랜지스터의 문턱 전압을 측정하는 단계, 상기 구동 트랜지스터의 이동도를 측정하는 단계, 및 상기 발광 소자의 열화 정도를 측정하는 단계 중 적어도 하나의 단계를 수행하는 단계 및;

상기 수행된 결과를 근거로 입력된 데이터를 수정 변환하여 데이터 전압으로 상기 데이터선을 따라 상기 화소에 인가하는 단계를 포함하는 표시 장치의 구동 방법.

#### 청구항 18

제17항에서,

상기 문턱 전압을 측정하는 단계, 상기 이동도를 측정하는 단계, 및 상기 발광 소자의 열화 정도를 측정하는 단계는 모두 상기 표시 장치가 턴 온된 이후 상기 화소가 화상을 표시하기 전까지의 턴 온 구간내에서 수행하는 표시 장치의 구동 방법.

#### 청구항 19

제17항에서,

상기 문턱 전압을 측정하는 단계 및 상기 이동도를 측정하는 단계는 상기 표시 장치가 턴 온된 이후 상기 화소가 화상을 표시하기 전까지의 턴 온 구간내에서 수행하며,

상기 발광 소자의 열화 정도를 측정하는 단계는 상기 발광 소자가 발광하는 발광 구간내에서 수행하는 표시 장치의 구동 방법.

#### 청구항 20

제17항에서,

상기 발광 소자의 열화 정도를 측정하는 단계는 상기 발광 소자가 발광하는 발광 구간내에서 수행하며,

상기 문턱 전압을 측정하는 단계 및 상기 이동도를 측정하는 단계는 상기 발광 구간의 사이에 상기 발광 소자가

블랙을 표시하는 블랙 구간내에서 수행하는 표시 장치의 구동 방법.

**청구항 21**

제17항에서,

상기 문턱 전압을 측정하는 단계 및 상기 이동도를 측정하는 단계는

상기 제1 및 제3 주사 신호에 오프 전압을 인가하고, 상기 제2 및 제4 주사 신호에 온 전압을 인가하는 단계 및 상기 구동 트랜지스터의 제어 단자의 전압을 측정하는 단계를 포함하는 표시 장치의 구동 방법.

**청구항 22**

제17항에서,

상기 발광 소자의 열화 정도를 측정하는 단계는

상기 제1 및 제4 주사 신호에 오프 전압을 인가하고, 상기 제2 및 제3 주사 신호에 온 전압을 인가하는 단계, 및

상기 구동 트랜지스터의 출력 단자의 전압을 측정하는 단계를 포함하는 표시 장치의 구동 방법.

**청구항 23**

제17항에서,

상기 표시 장치는 제5 주사 신호에 의하여 제어되며, 상기 제3 스위칭 트랜지스터와 연결된 상기 발광 소자의 일단 및 상기 감지선 사이에 연결되어 있는 제5 스위칭 트랜지스터를 더 포함하며,

상기 발광 소자의 열화 정도를 측정하는 단계는

상기 제1 내지 제4 주사 신호에 오프 전압을 인가하고, 상기 제5 주사 신호에 온 전압을 인가하는 단계, 및

상기 제5 스위칭 트랜지스터와 연결된 상기 발광 소자의 일단의 전압을 측정하는 단계를 포함하는 표시 장치의 구동 방법.

**청구항 24**

제17항에서,

상기 표시 장치는 제5 주사 신호에 의하여 제어되며, 상기 제3 스위칭 트랜지스터와 연결된 상기 발광 소자의 일단 및 상기 감지선 사이에 연결되어 있는 제5 스위칭 트랜지스터를 더 포함하며,

상기 발광 소자의 열화 정도를 측정하는 단계는

상기 제1, 제2 및 제4 주사 신호에 오프 전압을 인가하고, 상기 제3 및 제5 주사 신호에 온 전압을 인가하는 단계, 및

상기 제5 스위칭 트랜지스터와 연결된 상기 발광 소자의 일단의 전압을 측정하는 단계를 포함하는 표시 장치의 구동 방법.

**명세서**

**발명의 상세한 설명**

**기술분야**

본 발명은 표시 장치 및 그 구동 방법에 관한 것으로서, 특히 유기 발광 표시 장치 및 그 구동 방법에 관한 것이다.

**배경기술**

[0001]

- [0002] 유기 발광 표시 장치 등 유지형(hole type) 평판 표시 장치의 경우에는 정지 영상이든 동영상이든 관계 없이 일정 시간, 예를 들면 한 프레임 시간 동안 고정된 영상을 표시한다. 예를 들어 계속해서 움직이는 어떤 물체를 표시할 때 그 물체는 한 프레임 동안 특정 위치에 머물러 있다가, 다음 프레임에는 한 프레임의 시간 후에 그 물체가 이동한 위치에 머물러 있는 등 물체의 움직임이 이산적으로(discrete) 표시된다. 한 프레임의 시간은 잔상이 유지되는 시간 내이기 때문에 이와 같은 방식으로 표시하더라도 물체의 움직임이 연속적으로 보인다.
- [0003] 그러나 계속해서 움직이는 물체를 화면을 통해서 보는 경우 사람의 시선이 물체의 움직임을 따라 연속해서 움직이기 때문에 표시 장치의 이산적인 표시 방식과 충돌하여 화면의 흐려짐(blurring)이 나타난다. 예를 들어 표시 장치가 첫 번째 프레임에서 (가)의 위치에 물체가 머물러 있는 것으로 표시하고 두 번째 프레임에서는 (나)의 위치에 그 물체가 머물러 있는 것으로 표시한다고 하자. 첫 번째 프레임에서 사람의 시선은 (가)의 위치에서 (나)에 이르는 그 물체의 예상 이동 경로를 따라 이동한다. 하지만 실제로 (가)와 (나)를 제외한 그 중간 위치에는 그 물체가 표시되지 않는다.
- [0004] 결국 첫 번째 프레임 동안 사람이 인식한 휘도는 (가)에서 (나) 사이의 경로에 있는 화소들의 휘도를 적분한 값, 즉 물체의 휘도와 배경의 휘도를 적절하게 평균한 값이 나오므로 물체가 흐릿하게 보이는 것이다.
- [0005] 유지형 표시 장치에서 물체가 흐려지는 정도는 표시 장치가 표시를 유지하는 시간과 비례하므로 한 프레임 내에서 일부 시간 동안만 영상을 표시하고 나머지 시간 동안은 검은 색을 표시하는 이른바 임펄스(impulse) 구동 방식이 제시되었다. 이 방식의 경우 영상을 표시하는 시간이 짧아져 휘도가 줄어들므로, 표시하는 시간 동안의 휘도를 더 높이거나 검은 색 대신 인접한 프레임과의 중간 휘도를 표시하는 방법이 제시되었다. 그러나 이러한 방법은 소비 전력이 커지고 구동이 복잡해질 수 있다.
- [0006] 한편, 유기 발광 표시 장치의 화소는 유기 발광 소자(organic light emitting element)와 이를 구동하는 박막 트랜지스터(thin film transistor, TFT)를 구비하는데 이들을 오랜 시간 동작시키면 트랜지스터의 문턱 전압이 변화하거나 유기 발광 소자가 열화하여 예상한 휘도가 나오지 않을 수 있으며, 표시 장치 내에서 상술한 변화가 균일하지 않을 경우 화소간 휘도 편차가 생길 수 있다.

**발명의 내용**

**해결 하고자하는 과제**

- [0007] 본 발명이 해결하고자 하는 과제는 유기 발광 표시 장치에서 구동 트랜지스터의 문턱 전압, 이동도 또는 유기 발광 소자의 열화의 정도를 측정하고 이를 이용하여 데이터를 수정하여 표시하고자 하는 휘도가 일정하게 나타나도록 하는 것이다.

**과제 해결수단**

- [0008] 본 발명의 한 실시예에 따른 표시 장치는 데이터 구동부, 상기 데이터 구동부와 연결되어 있는 복수의 데이터선 및 복수의 감지선, 및 상기 데이터선 및 감지선과 연결되며, 화상을 표시하는 화소를 포함하며, 상기 화소는 일단과 다른 단을 가지는 발광 소자, 상기 발광 소자를 구동하는 구동 전류를 출력하며, 제어 단자, 입력 단자 및 출력 단자를 가지는 구동 트랜지스터, 제1 주사 신호에 의하여 제어되며, 데이터선과 상기 구동 트랜지스터의 제어 단자 사이에 연결되어 있는 제1 스위칭 트랜지스터, 제2 주사 신호에 의하여 제어되며, 상기 감지선과 상기 구동 트랜지스터의 출력 단자 사이에 연결되어 있는 제2 스위칭 트랜지스터, 제3 주사 신호에 의하여 제어되며, 상기 구동 트랜지스터의 출력 단자와 상기 발광 소자의 일단 사이에 연결되어 있는 제3 스위칭 트랜지스터, 제4 주사 신호에 의하여 제어되며, 상기 구동 트랜지스터의 제어 단자와 상기 감지선 사이에 연결되어 있는 제4 스위칭 트랜지스터, 및 상기 구동 트랜지스터의 제어 단자와 상기 구동 전압단 사이에 연결되어 있는 축전기를 포함한다.
- [0009] 상기 데이터 구동부는 상기 구동 트랜지스터의 문턱 전압, 이동도 또는 상기 발광 소자의 열화를 측정할 수 있다.
- [0010] 상기 데이터 구동부는 상기 구동 트랜지스터의 문턱 전압을 측정하는데 사용되는 문턱 전압 감지부를 포함할 수 있다.
- [0011] 상기 문턱 전압 감지부는 접지단 또는 구동 전압보다 낮은 임의의 전압 인가단과 상기 감지선 을 온/오프 되도록 조절하는 스위치를 포함할 수 있다.

- [0012] 상기 문턱 전압 감지부는 상기 제1 및 상기 제3 주사 신호에는 오프 전압이 인가되고, 상기 제2 및 제4 주사 신호에는 온 전압이 인가된 상태에서 상기 스위치를 일정 시간 온 시켰다가 오프 시킨 후 상기 구동 트랜지스터의 제어 단자의 전압을 통하여 문턱 전압을 감지할 수 있다.
- [0013] 상기 데이터 구동부는 상기 구동 트랜지스터의 이동도를 감지하는데 사용하는 이동도 감지부를 포함할 수 있다.
- [0014] 상기 이동도 감지부는 상기 구동 트랜지스터에 인가하는 최대 전류와 동일한 전류를 인가할 수 있는 전류원 및 상기 전류원과 상기 감지선 을 온/오프 시키는 스위치를 포함할 수 있다.
- [0015] 상기 이동도 감지부는 상기 제1 및 제3 주사 신호에는 오프 전압이 인가되며, 상기 제2 및 제4 주사 신호에는 온 전압이 인가된 상태에서 상기 스위치를 온 시켜 측정되는 상기 구동 트랜지스터의 제어 단자의 전압을 통하여 이동도를 파악할 수 있다.
- [0016] 상기 데이터 구동부는 상기 발광 소자의 열화를 측정하는데 사용하는 열화 감지부를 포함할 수 있다.
- [0017] 상기 열화 감지부는 적어도 2개의 전류원 및 각 전류원과 상기 감지선 을 온/오프 시키는 적어도 2개의 스위치를 포함할 수 있다.
- [0018] 상기 열화 감지부는 상기 적어도 2개의 스위치가 순차적으로 온 되며, 각각의 스위치가 온 된 상태에서 각각 상기 구동 트랜지스터의 출력 단자의 전압이 측정되며, 적어도 2개의 측정된 전압을 이용하여 상기 발광 소자의 열화 정도를 파악할 수 있다.
- [0019] 제5 주사 신호에 의하여 제어되며, 상기 제3 스위칭 트랜지스터와 연결된 상기 발광 소자의 일단 및 상기 감지선 사이에 연결되어 있는 제5 스위칭 트랜지스터를 더 포함할 수 있다.
- [0020] 상기 제1, 제2 및 제4 주사 신호에는 오프 전압이 인가되며, 상기 제3 및 제5 주사 신호에는 온 전압이 인가된 상태에서 상기 제3 스위칭 트랜지스터와 연결된 상기 발광 소자의 일단의 전압을 통하여 상기 발광 소자의 열화 정도를 파악할 수 있다.
- [0021] 상기 제2 주사 신호 및 상기 제4 주사 신호는 동일한 신호일 수 있다.
- [0022] 상기 데이터 구동부는 상기 구동 트랜지스터의 문턱 전압을 측정하는데 사용되는 문턱 전압 감지부 및 상기 구동 트랜지스터의 이동도를 측정하는데 사용하는 이동도 감지부를 포함하며, 상기 문턱 전압 감지부는 접지단과 상기 감지선 을 온/오프 되도록 조절하는 제1 스위치를 포함하고, 상기 이동도 감지부는 상기 구동 트랜지스터에 인가하는 최대 전류와 동일한 전류를 인가할 수 있는 전류원 및 상기 전류원과 상기 감지선 을 온 오프 시키는 제2 스위치를 포함할 수 있다.
- [0023] 상기 데이터 구동부는 상기 발광 소자의 열화를 측정하는데 사용하는 열화 감지부를 더 포함하며, 상기 열화 감지부는 적어도 2개의 전류원 및 각 전류원과 상기 감지선 을 온/오프 시키는 적어도 2개의 스위치를 포함할 수 있다.
- [0024] 본 발명의 실시예에 따른 표시 장치의 구동 방법은 일단과 다른 단을 가지는 발광 소자, 상기 발광 소자를 구동하는 구동 전류를 출력하며, 제어 단자, 입력 단자 및 출력 단자를 가지는 구동 트랜지스터, 제1 주사 신호에 의하여 제어되며, 데이터선과 상기 구동 트랜지스터의 제어 단자 사이에 연결되어 있는 제1 스위칭 트랜지스터, 제2 주사 신호에 의하여 제어되며, 상기 감지선과 상기 구동 트랜지스터의 출력 단자 사이에 연결되어 있는 제2 스위칭 트랜지스터, 제3 주사 신호에 의하여 제어되며, 상기 구동 트랜지스터의 출력 단자와 상기 발광 소자의 일단 사이에 연결되어 있어 상기 발광 소자를 한 프레임 내에서 일정 기간동안 블랙을 표시하도록 하는 제3 스위칭 트랜지스터, 제4 주사 신호에 의하여 제어되며, 상기 구동 트랜지스터의 제어 단자와 상기 감지선 사이에 연결되어 있는 제4 스위칭 트랜지스터, 및 상기 구동 트랜지스터의 제어 단자와 상기 구동 전압단 사이에 연결되어 있는 축전기를 포함하는 화소, 상기 화소에 연결된 복수의 데이터선 및 복수의 감지선, 및 상기 데이터선 및 감지선과 연결된 데이터 구동부를 포함하는 표시 패널을 가지는 표시 장치의 구동 방법으로, 상기 구동 트랜지스터의 문턱 전압을 측정하는 단계, 상기 구동 트랜지스터의 이동도를 측정하는 단계, 및 상기 발광 소자의 열화 정도를 측정하는 단계 중 적어도 하나의 단계를 수행하는 단계 및 상기 수행된 결과를 근거로 입력된 데이터를 수정 변환하여 데이터 전압으로 상기 데이터선을 따라 상기 화소에 인가하는 단계를 포함한다.
- [0025] 상기 문턱 전압을 측정하는 단계, 상기 이동도를 측정하는 단계, 및 상기 발광 소자의 열화 정도를 측정하는 단계는 모두 상기 표시 장치가 턴 온된 이후 상기 화소가 화상을 표시하기 전까지의 턴 온 구간내에서 수행할 수 있다.

- [0026] 상기 문턱 전압을 측정하는 단계 및 상기 이동도를 측정하는 단계는 상기 표시 장치가 턴 온된 이후 상기 화소가 화상을 표시하기 전까지의 턴 온 구간내에서 수행하며, 상기 발광 소자의 열화 정도를 측정하는 단계는 상기 발광 소자가 발광하는 발광 구간내에서 수행할 수 있다.
- [0027] 상기 발광 소자의 열화 정도를 측정하는 단계는 상기 발광 소자가 발광하는 발광 구간내에서 수행하며, 상기 문턱 전압을 측정하는 단계 및 상기 이동도를 측정하는 단계는 상기 발광 구간의 사이에 상기 발광 소자가 블랙을 표시하는 블랙 구간내에서 수행할 수 있다.
- [0028] 상기 문턱 전압을 측정하는 단계 및 상기 이동도를 측정하는 단계는 상기 제1 및 제3 주사 신호에 오프 전압을 인가하고, 상기 제2 및 제4 주사 신호에 온 전압을 인가하는 단계 및 상기 구동 트랜지스터의 제어 단자의 전압을 측정하는 단계를 포함할 수 있다.
- [0029] 상기 발광 소자의 열화 정도를 측정하는 단계는 상기 제1 및 제4 주사 신호에 오프 전압을 인가하고, 상기 제2 및 제3 주사 신호에 온 전압을 인가하는 단계, 및 상기 구동 트랜지스터의 출력 단자의 전압을 측정하는 단계를 포함할 수 있다.
- [0030] 상기 표시 장치는 제5 주사 신호에 의하여 제어되며, 상기 제3 스위칭 트랜지스터와 연결된 상기 발광 소자의 일단 및 상기 감지선 사이에 연결되어 있는 제5 스위칭 트랜지스터를 더 포함하며, 상기 발광 소자의 열화 정도를 측정하는 단계는 상기 제1 내지 제4 주사 신호에 오프 전압을 인가하고, 상기 제5 주사 신호에 온 전압을 인가하는 단계, 및 상기 제5 스위칭 트랜지스터와 연결된 상기 발광 소자의 일단의 전압을 측정하는 단계를 포함할 수 있다.
- [0031] 상기 표시 장치는 제5 주사 신호에 의하여 제어되며, 상기 제3 스위칭 트랜지스터와 연결된 상기 발광 소자의 일단 및 상기 감지선 사이에 연결되어 있는 제5 스위칭 트랜지스터를 더 포함하며, 상기 발광 소자의 열화 정도를 측정하는 단계는 상기 제1, 제2 및 제4 주사 신호에 오프 전압을 인가하고, 상기 제3 및 제5 주사 신호에 온 전압을 인가하는 단계, 및 상기 제5 스위칭 트랜지스터와 연결된 상기 발광 소자의 일단의 전압을 측정하는 단계를 포함할 수 있다.

**효과**

- [0032] 이와 같이 유기 발광 표시 장치에서 구동 트랜지스터의 문턱 전압, 이동도 또는 유기 발광 소자의 열화의 정도를 측정하여 이를 반영한 데이터를 이용하여 화상을 표시함으로써 표시 패널 내에서 화소간의 표시 품질이 균일하며, 보다 향상된 화상을 표시할 수 있다.

**발명의 실시를 위한 구체적인 내용**

- [0033] 그러면 첨부한 도면을 참고로 하여 본 발명의 실시예에 대하여 본 발명이 속하는 기술 분야에서 통상의 지식을 가진 자가 용이하게 실시할 수 있도록 상세히 설명한다. 그러나 본 발명은 여러 가지 상이한 형태로 구현될 수 있으며 여기에서 설명하는 실시예에 한정되지 않는다.
- [0034] 먼저, 도 1 및 도 2를 참고하여 본 발명의 한 실시예에 따른 유기 발광 표시 장치에 대하여 설명한다.
- [0035] 도 1은 본 발명의 한 실시예에 따른 유기 발광 표시 장치의 블록도이고, 도 2는 본 발명의 한 실시예에 따른 유기 발광 표시 장치에서 한 표시 화소의 등가 회로도를 데이터 구동부, 신호 제어부 및 메모리와 함께 도시한 도면이다.
- [0036] 도 1을 참고하면, 본 발명의 한 실시예에 따른 유기 발광 표시 장치는 표시판(display panel)(300), 주사 구동부(400), 데이터 구동부(500), 신호 제어부(600) 및 메모리(700)를 포함한다.
- [0037] 표시판(300)은 복수의 신호선(도시하지 않음), 복수의 전압선(도시하지 않음), 그리고 이들에 연결되어 있으며 대략 행렬의 형태로 배열된 복수의 화소(PX)를 포함한다.
- [0038] 신호선은 주사 신호를 전달하는 복수의 주사 신호선, 감지 데이터 신호를 전달하는 복수의 감지선 및 데이터 신호를 전달하는 복수의 데이터선을 포함한다. 주사 신호선은 대략 행 방향으로 뻗어 있으며 서로가 거의 평행하고, 감지선 및 데이터선은 대략 열 방향으로 뻗어 있으며 서로가 거의 평행하다.
- [0039] 전압선은 구동 전압을 전달하는 구동 전압선(도시하지 않음)을 포함한다.
- [0040] 도 2에 도시한 바와 같이, 각 표시 화소(PX)는 유기 발광 소자(LD), 구동 트랜지스터(Qd), 축전기(Cst), 제1 내

지 제4 스위칭 트랜지스터(Qs1-Qs4)를 포함한다.

- [0041] 구동 트랜지스터(Qd)는 출력 단자, 입력 단자 및 제어 단자를 가진다. 구동 트랜지스터(Qd)의 제어 단자는 접점(N1)에서 축전기(Cst), 제1 및 제4 스위칭 트랜지스터(Qs1, Qs4)와 연결되어 있고, 입력 단자는 구동 전압(Vdd)과 연결되어 있고, 출력 단자는 접점(N2)에서 제2 및 제3 스위칭 트랜지스터(Qs2, Qs3)와 연결되어 있다.
- [0042] 축전기(Cst)의 일단은 접점(N1)에서 구동 트랜지스터(Qd)와 연결되어 있고, 타단은 구동 전압(Vdd)과 연결되어 있다.
- [0043] 제1 스위칭 트랜지스터(Qs1)는 제1 주사 신호(scan a)에 응답하여 동작하며, 제2 스위칭 트랜지스터는(Qs2)는 제2 주사 신호(scan b)에 응답하여 동작하며, 제3 스위칭 트랜지스터(Qs3)는 제3 주사 신호(Em)에 응답하여 동작하며, 제4 스위칭 트랜지스터(Qs4)는 제4 주사 신호(scan c)에 응답하여 동작한다. 제1 스위칭 트랜지스터(Qs1)는 데이터선(Dj)과 접점(N1) 사이에 연결되어 있고, 제2 스위칭 트랜지스터(Qs2)는 감지선(Sj)과 접점(N2) 사이에 연결되어 있고, 제3 스위칭 트랜지스터(Qs3)는 유기 발광 소자(LD)의 애노드(즉, 접점(N3))와 접점(N2) 사이에 연결되어 있고, 제4 스위칭 트랜지스터(Qs4)는 감지선(Sj)과 접점(N1) 사이에 연결되어 있다.
- [0044] 본 실시예에서는 구동 트랜지스터(Qd) 및 제1 내지 제4 스위칭 트랜지스터(Qs1, Qs2, Qs3, Qs4)는 p-채널 전계 효과 트랜지스터일 수 있다. 전계 효과 트랜지스터의 예로는 박막 트랜지스터(thin film transistor, TFT)를 들 수 있으며, 이들은 비정질 규소 또는 다결정 규소를 포함한다. 저전압(Von)은 제1 내지 제4 스위칭 트랜지스터(Qs1- Qs4)를 도통시킬 수 있으며, 고전압(Voff)은 제1 내지 제4 스위칭 트랜지스터(Qs1- Qs4)를 차단시킬 수 있다.
- [0045] 유기 발광 소자(LD)의 애노드(anode)와 캐소드(cathode)는 각각 제3 스위칭 트랜지스터(Qs3)와 공통 전압(Vss)에 연결되어 있다. 유기 발광 소자(LD)는 제3 스위칭 트랜지스터(Qs3)를 통하여 구동 트랜지스터(Qd)가 공급하는 전류(I<sub>LD</sub>)의 크기에 따라 세기를 달리하여 발광함으로써 화상을 표시하며, 이 전류(I<sub>LD</sub>)의 크기는 구동 트랜지스터(Qd)의 제어 단자와 입력 단자 사이의 전압의 크기에 의존한다.
- [0046] 도 2를 참고하면, 데이터 구동부(500)는 아래와 같은 구성 요소를 포함한다.
- [0047] 기본적으로는 디지털-아날로그 변환기(511), 아날로그-디지털 변환기(512) 및 OP 앰프(513)를 포함한다. 디지털-아날로그 변환기(511)는 각 행의 표시 화소(PX)에 대한 디지털 출력 영상 신호(Dout)를 수신하고 이를 아날로그 전압으로 변환한 후 OP 앰프(513)로 인가하여 OP 앰프(513)에서 비반전 증폭하여 이를 아날로그 데이터 전압(Vdat)으로 데이터선(D<sub>1</sub>-D<sub>m</sub>)에 인가한다. 한편, 아날로그-디지털 변환기(512)는 각 표시 화소(PX)로부터 감지선(Sj)을 통하여 감지 데이터 신호를 수신하고 이를 디지털값으로 변환하여 출력한다.
- [0048] 한편, 데이터 구동부(500)는 추가적으로 감지선(Sj)과 아날로그-디지털 변환기(512)를 단속하는 스위치(Se1), 문턱 전압을 감지하는데 사용되는 문턱 전압 감지부(551) 및 이동도를 감지하는데 사용되는 이동도 감지부(552)를 포함한다. 본 발명의 실시예에 따른 문턱 전압 감지부(551)는 접지 단자와 단속을 제어하는 리셋 스위치(SWreset)를 포함하며, 이동도 감지부(552)는 최대 전류(I<sub>MAX</sub>)를 배출하는 전류원과 연결을 제어하는 제3 스위치(SW3)를 포함한다. 데이터 구동부(500)에서는 유기 발광 소자(LD)의 열화여부도 감지하지만, 도 2의 실시예에서는 별도의 추가 구성 요소 없이 감지할 수 있다.
- [0049] 신호 제어부(600)는 주사 구동부(400) 및 데이터 구동부(500) 등의 동작을 제어하며, 입력 영상 신호(Din)를 수신하여 구동 트랜지스터(Qd)의 특성(문턱 전압 및 이동도)과 유기 발광 소자(LD)의 특성(열화 정도)에 따라 입력 영상 신호(Din) 보정하여 출력 영상 신호(Dout)을 출력한다. 이때 신호 제어부(600)는 메모리(700)에 저장된 특성 데이터 및 룩업 테이블 따위를 이용하여 입력 영상 신호(Din) 보정하며, 메모리(700)는 신호 제어부(600)의 외측에 형성된 것으로 도시하고 있지만, 신호 제어부(600) 내에 형성될 수도 있다.
- [0050] 메모리(700)는 화소(PX)에서 감지된 데이터(문턱 전압, 이동도 및 열화에 대한 데이터)를 저장하며, 감지된 데이터에 대응하는 룩업 테이블을 저장하고 있다.
- [0051] 이러한 구동 장치(400, 500, 600) 각각은 적어도 하나의 집적 회로 칩의 형태로 표시판(300) 위에 직접 장착되거나, 가요성 인쇄 회로막(flexible printed circuit film)(도시하지 않음) 위에 장착되어 TCP(tape carrier package)의 형태로 표시판(300)에 부착되거나, 별도의 인쇄 회로 기판(printed circuit board)(도시하지 않음) 위에 장착될 수도 있다. 이와는 달리, 이들 구동 장치(400, 500, 600)가 신호선 및 트랜지스터(Qs1-Qs4, Qd) 따위와 함께 표시판(300)에 집적될 수도 있다. 또한, 구동 장치(400, 500, 600)는 단일 칩으로 집적될 수 있다.

며, 이 경우 이들 중 적어도 하나 또는 이들을 이루는 적어도 하나의 회로 소자가 단일 칩 바깥에 있을 수 있다.

[0052] 그러면 본 발명의 한 실시예에 따른 유기 발광 표시 장치에서 문턱 전압( $V_{th}$ ), 이동도( $\mu$ ) 및 유기 발광 소자(LD)의 열화를 측정하는 방법에 대하여 상세하게 살펴본다.

[0053] 우선 본 발명의 실시예에 따라 구동 트랜지스터(Qd)의 문턱 전압( $V_{th}$ )을 측정하는 방법에 대하여 도 3을 이용하여 살펴본다.

[0054] 도 3은 도 2의 실시예를 통하여 유기 발광 표시 장치의 구동 트랜지스터의 문턱 전압을 측정할 때의 등가 회로도이다.

[0055] 도 2의 유기 발광 표시 장치에서 Sel 스위치는 온 상태로 두고, 이동도 감지부(552)의 SW3 스위치는 오프 상태로 둔다. 또한, 제1 및 제3 주사 신호(scan a, Em)로는 고전압( $V_{off}$ )을 인가하며, 제2 및 제4 주사 신호(scan b, scan c)로는 저전압( $V_{on}$ )을 인가한다. 이와 같이 인가하면, 도 3과 같은 구조를 가지게 된다. 여기서, 구동 트랜지스터(Qd)는 다이오드 연결되어 있다. 이때, 문턱 전압 감지부(551)의 SWreset 스위치를 일정 시간 온 하였다가 오프 시켜 문턱 전압, 즉, 접점(N1)의 전압을 측정하게 된다. SWreset 스위치를 온 시키면, 접점(N1)의 전압이 0으로 접지되었다가 SWreset 스위치를 오프 시키면, 접점(N1)의 전압이 서서히 증가한다. 본 실시예에서는 SWreset 스위치에 의하여 접지와 연결되도록 하고 있지만, 실시예에 따라서는 구동 전압( $V_{dd}$ )보다 충분히 낮은 임의의 DC 전압이 사용될 수도 있다. 이렇게 증가하는 전압은 일정 기간이 지나면 상승 폭이 줄어 일정한 수준의 전압을 나타내게 된다. 이 전압은 구동 트랜지스터(Qd)의 일단 전압인  $V_{dd}$  전압에서 다이오드 연결된 구동 트랜지스터(Qd)의 문턱 전압( $V_{th}$ )을 뺀 전압값이다. 그러므로 SWreset 스위치를 오프시킨 후 문턱 전압( $V_{th}$ )에 이르는 일정 한 시간을 기다렸다가 접점(N1)의 전압을 측정하면,  $V_{dd}$  전압에서 문턱 전압( $V_{th}$ )을 뺀 전압값을 측정하게 되므로,  $V_{dd}$  전압에서 접점(N1)의 전압을 빼서 문턱 전압( $V_{th}$ )을 구할 수 있게 된다.

[0056] [수학식 1]

[0057]  $V_N = V_{dd} - |V_{th}|$

[0058] 여기서,  $V_N$ 은 문턱 전압을 측정할 때 접점(N1)에서의 전압이다.

[0059] 다만, 메모리(700)에 저장되거나 신호 제어부(600)에서 처리되는 전압값으로 문턱 전압( $V_{th}$ )값을 그대로 저장하거나 처리할 수도 있지만, 접점(N1)에서 측정된 전압값을 메모리(700)에 저장하거나 신호 제어부(600)에서 처리할 수도 있다. 접점(N1)에서 측정된 전압을 사용하는 경우에는 문턱 전압( $V_{th}$ )를 계산하는 단계를 제거할 수 있어 보다 간편한 회로를 제작할 수 있다.

[0060] 한편, 접점(N1)의 전압을 측정하는 시간은 SWreset 스위치가 오프된 시점부터 계산되는 것이 바람직하며, 이는 각 표시 패널의 특성에 따라 다른 값을 가질 수 있으며, 표시 패널을 제작시 특정된 시간으로 설정되어 있을 수 있다.

[0061] 다음으로, 본 발명의 실시예에 따라 구동 트랜지스터(Qd)의 이동도( $\mu$ )를 측정하는 방법에 대하여 도 4를 이용하여 살펴본다.

[0062] 도 4는 도 2의 실시예를 통하여 구동 트랜지스터의 이동도를 측정할 때의 등가 회로도이다.

[0063] 도 2의 유기 발광 표시 장치에서 Sel 스위치는 온 상태로 두고, 문턱전압 감지부(551)의 SWreset 스위치는 오프 상태로 둔다. 또한, 제1 및 제3 주사 신호(scan a, Em)로는 고전압( $V_{off}$ )을 인가하며, 제2 및 제4 주사 신호(scan b, scan c)로는 저전압( $V_{on}$ )을 인가한다. 이와 같이 인가하면, 도 4과 같은 구조를 가지게 된다. 여기서 구동 트랜지스터(Qd)는 다이오드 연결되어 있다. 이때, 이동도 감지부(552)의 SW3 스위치를 온 시켜 최대 전류( $I_{max}$ )가 일정하게 외부로 흐르도록 한 상태에서 접점(N1)의 전압을 측정하면 이동도( $\mu$ )를 구할 수 있다.

[0064] 이동도( $\mu$ )를 구하는 방법을 살펴보면 아래와 같다.

[0065] 우선 구동 트랜지스터(Qd)에서 흐르는 전류는 아래의 수학식 2로 나타낼 수 있다.

[0066] [수학식 2]

$$I = \frac{1}{2} \mu C_{ox} \frac{W}{L} (V_{SG} - |V_{th}|)^2$$

[0067]

[0068] 여기서  $\mu$ 는 전계 효과 이동도,  $C_{ox}$ 는 게이트 절연층의 단위 면적당 용량,  $W$ 는 구동 트랜지스터(Qd)의 채널 폭,  $L$ 은 구동 트랜지스터(Qd)의 채널 길이,  $V_{SG}$ 는 구동 트랜지스터(Qd)의 제어 단자와 입력 단자 사이의 전압 차이이며,  $V_{th}$ 는 구동 트랜지스터(Qd)의 문턱 전압이다.

[0069] 도 4에서는 구동 트랜지스터(Qd)를 흐르는 전류는 최대 전류( $I_{max}$ )이며,  $V_{SG}$ 를 풀어 쓰면, 아래 수학식 3와 같다.

[0070] [수학식 3]

$$I_{MAX} = \frac{1}{2} \mu C_{ox} \frac{W}{L} (V_{dd} - V_G - |V_{th}|)^2$$

[0071]

[0072] 상기 수학식 2를  $V_G$  전압(구동 트랜지스터(Qd)의 제어 단자측 전압으로 최대 전류가 흐를 때의 값)이므로 아래의 수학식 4에서는  $V_{GMAX}$ 으로 표시함)을 기준으로 정리하면 아래 수학식 4과 같다.

[0073] [수학식 4]

$$V_{GMAX} = V_{dd} - |V_{th}| - \sqrt{\frac{2 I_{MAX} \times L}{\mu C_{ox} \times W}}$$

[0074]

[0075] 여기서  $V_{GMAX}$ 는 도 4에서 이동도 측정할 때 접점(N1)에서 측정된 전압이며,  $V_{dd} - |V_{th}|$ 값은 도 3에서 문턱 전압 측정할 때 접점(N1)에서 측정된 전압( $V_N$ )이고,  $C_{OX}$ ,  $W$ ,  $L$  및  $I_{max}$ 는 모두 알고 있는 값이므로 이동도( $\mu$ )를 구할 수 있다.

[0076] 다만, 메모리(700)에 저장되거나 신호 제어부(600)에서 처리되는 데이터로 이동도( $\mu$ )값을 그대로 저장하거나 처리할 수도 있지만, 접점(N1)에서 측정된 전압값을 메모리(700)에 저장하거나 신호 제어부(600)에서 처리할 수도 있다. 접점(N1)에서 측정된 전압을 사용하는 경우에는 이동도( $\mu$ )를 별도로 계산하는 단계를 제거할 수 있어 보다 간편한 구동 회로를 제작할 수 있다.

[0077] 다음으로, 본 발명의 실시예에 따라 유기 발광 소자(LD)의 열화를 측정하는 방법에 대하여 도 5를 이용하여 살펴본다.

[0078] 도 5는 도 2의 실시예를 통하여 유기 발광 소자의 열화를 측정할 때의 등가 회로도이다.

[0079] 도 2의 유기 발광 표시 장치에서 Sel 스위치는 온 상태로 두고, 문턱전압 감지부(551)의 SWreset 스위치 및 이동도 감지부(552)는 계속 오프 상태로 둔다. 또한, 제2 및 제3 주사 신호(sacn b, Em)로는 저전압( $V_{on}$ )을 인가하며, 제1 및 제4 주사 신호(scan a, scan c)로는 고전압( $V_{off}$ )을 인가한다. 이와 같이 인가하면, 도 5과 같은 구조를 가지게 된다.

[0080] 여기서, 구동 트랜지스터(Qd)에서 출력된 전류( $I_{LD}$ )로 인하여 발생하는 접점(N2)의 전압을 측정하여 유기 발광 소자(LD)의 열화를 판단한다. 즉, 접점(N2)의 전압과 유기 발광 소자(LD)가 방출하는 빛의 휘도를 비교하여 열화를 판단한다. 이러한 판단 작업은 록업 테이블을 이용할 수 있다. 또한, 열화가 발생한 경우에는 이를 보상하여야 하는데, 보상 정도도 록업 테이블을 이용하여 처리할 수 있다.

[0081] 본 발명의 실시예에서는 접점(N2)의 전압을 측정하게 되는데, 유기 발광 소자(LD)의 애노드 전압(접점(N3)의 전압)을 측정할 수도 있다. 본 실시예에서는 접점(N2)의 전압을 측정함으로써 인하여 제3 스위칭 트랜지스터(Qs3)에서 발생하는 전압 강하를 고려할 필요가 있다. 또한, 제2 스위칭 트랜지스터(Qs2)도 미세하지만 전압 강하가

발생할 수 있으므로 이 역시도 고려할 필요가 있다. 이에 대해서는 후술한다. (도 14 또는 도 21 참조)

- [0082] 이상과 같이 유기 발광 소자(LD)의 열화는 인가된 데이터 전압(Vdat)을 기준으로 흐르는 전류(ILD)로 인한 접점(N2)의 전압 크기를 기준값 따위와 비교하여 측정한다. 그러므로, 구동 트랜지스터(Qd)에서 전류(I<sub>LD</sub>)를 흘려야 하므로 제1 스위칭 트랜지스터(Qs1)는 저전압(Von)이 인가되어 턴 온 되었다가 다시 고전압(Voff)이 인가된 상태이다. 제1 스위칭 트랜지스터(Qs1)가 온 되었을 때에 데이터 전압(Vdat)이 접점(N1)로 유입되어 커패시터(Cst)에 저장되며, 커패시터(Cst)에 저장된 전압으로 구동 트랜지스터(Qd)가 턴 온되어 전류(I<sub>LD</sub>)가 흐르게 되기 때문이다. 그러므로 도 2의 실시예에서는 유기 발광 소자(LD)의 열화 측정은 유기 발광 소자(LD)가 발광할 때 측정 할 수 있다.
- [0083] 이상과 같은 문턱 전압(Vth), 이동도( $\mu$ ) 및 유기 발광 소자(LD)의 열화 측정은 다양한 타이밍에 측정될 수 있는데, 이에 대하여 도 6 내지 도13을 통하여 살펴본다.
- [0084] 우선, 도 6은 유기 발광 표시 장치에서 턴 온 구간 및 프레임 구간을 도시하고 있다.
- [0085] 도 6은 도 2의 유기 발광 표시 장치의 턴 온 구간과 프레임 구간을 보여주는 도면이다.
- [0086] 턴 온 구간(turn on time)은 유기 발광 표시 장치에 전원을 인가한 후부터 표시 장치가 화상을 표시하기 전까지의 구간이다. 이러한 턴 온 구간에서는 구동 트랜지스터(Qd)의 문턱 전압(Vth) 및 이동도( $\mu$ )의 측정 가능하다.
- [0087] 프레임 구간(frame time)은 유기 발광 표시 장치가 화상을 표시하는 구간으로 입력되는 데이터에 따라 휘도를 표시한다. 다만, 본 발명의 실시예에서는 임펄시브(impulsive) 구동을 하여 한 프레임의 일정 기간 동안에는 검은색을 표시하도록 하는 블랙 구간(Dark frame insertion)이 존재한다. 프레임 구간 중 블랙 구간 이외의 구간에서는 유기 발광 소자가 빛을 방출하는 발광 구간(Emission time)이다. 하나의 프레임 구간에서 블랙 구간 및 발광 구간이 차지하는 비율은 다양하게 설정될 수 있다. 즉, 서로 동일한 구간을 차지하거나 발광 구간이 블랙 구간보다 길거나 짧을 수 있다. 다만, 블랙 구간이 긴 경우에는 표시 장치의 휘도가 낮아지는 단점이 발생할 수 있다.
- [0088] 이러한 프레임 구간 중 블랙 구간에서는 구동 트랜지스터(Qd)의 문턱 전압(Vth) 및 이동도( $\mu$ )의 측정이 가능하며, 발광 구간에서는 유기 발광 소자(LD)의 열화 측정이 가능하다.
- [0089] 이상과 같이 구동 트랜지스터(Qd)의 문턱 전압(Vth), 이동도( $\mu$ ) 측정 및 유기 발광 소자(LD)의 열화 측정을 서로 다를 시점에서 측정할 수 있어 측정이 이루어지는 시점에 따라 다양한 실시예를 가질 수 있다. 이중 대표적인 실시예를 이하의 도 7 내지 도 13에서 상세하게 살펴본다.
- [0090] 우선, 턴 온 구간에서의 문턱 전압 측정(Vth) 및 이동도( $\mu$ ) 측정에 대하여 살펴본다.
- [0091] 도 7은 도 6의 턴 온 구간에서 도 2의 구동 트랜지스터의 문턱 전압(Vth) 및 이동도( $\mu$ )를 측정할 때 인가하는 신호의 파형도이며, 도 7(A)는 문턱 전압(Vth)을 측정하는 구간을 나타내며, 도7(B)는 이동도( $\mu$ )를 측정하는 구간을 나타낸다.
- [0092] 즉, 턴 온 구간에서 문턱 전압(Vth) 및 이동도( $\mu$ )를 측정할 때에는 Se1 스위치는 온 상태로 두고, 제1 및 제3 주사 신호(scan a, Em)로는 고전압(Voff)을 인가하며, 제2 및 제4 주사 신호(scan b, scan c)로는 저전압(Von)을 인가한다.
- [0093] 한편, 문턱 전압(Vth)을 측정하기 위해서는 문턱 전압 감지부(551)의 SWreset 스위치는 일정 시간 온 하였다가 오프로 시켜 문턱 전압을 측정하게 된다. 이때, 이동도 감지부(552)의 SW3 스위치는 오프 상태이다. (도 7 (A) 참조)
- [0094] 한편, 이동도( $\mu$ )를 측정하기 위해서는 이동도 감지부(552)의 SW3 스위치를 온 시킨다. 이 때, 문턱 전압 감지부(551)의 SWreset 스위치는 오프 상태를 유지한다.
- [0095] 이상과 같은 상태에서 도 3 및 도 4의 접점(N1)의 전압을 이용하여 각각 문턱 전압(Vth) 및 이동도( $\mu$ )를 구할 수 있다.
- [0096] 이하에서는 프레임 구간에서의 문턱 전압(Vth), 이동도( $\mu$ ) 및 유기 발광 소자의 열화의 측정에 대하여 살펴본다.

- [0097] 먼저 일반적으로 입력 데이터 전압에 따라 발광하는 경우 프레임 구간에서의 파형도는 도 8에서 도시하고 있다.
- [0098] 도 8은 도 6의 프레임 구간에서 도 2의 유기 발광 표시 장치가 발광하도록 인가하는 신호의 파형도로, 도8(A)는 프로그래밍(Programming) 구간의 파형도를 나타내며, 도 8(B)는 발광(Emission) 구간의 파형도를 나타내며, 도 8(C)는 블랙 구간의 파형도를 나타내고 있다.
- [0099] 즉, 도 8(A)의 프로그래밍 구간에서는 도 2에서 제1 주사 신호(scan a)로 저전압(Von)이 인가되어 제1 스위칭 트랜지스터(Qs1)를 통하여 데이터 전압(Vdat)이 구동 트랜지스터(Qd)의 제어 단자로 인가되고, 커패시터(Cst)에 저장된다. 이때에는 제3 주사 신호(Em)로 고전압(Voff)이 인가되고 있어 구동 트랜지스터(Qd)가 턴 온되어 전류(I<sub>LD</sub>)를 흘리더라도 제3 스위칭 트랜지스터가 오프 상태로 남아 있어 유기 발광 소자(LD)로 전류가 인가되지 않는다. 또한, 제2 및 제4 주사 신호(scan b, scan c)는 고전압(Voff)이 인가되고 있다.
- [0100] 그 후, 도 8(B)의 발광 구간에서는 제1 주사 신호(scan a)가 고전압(Voff)으로 바뀌고, 제3 주사 신호(Em)가 저전압(Von)으로 바뀌어 구동 트랜지스터(Qd)에서 방출되는 전류(I<sub>LD</sub>)가 유기 발광 소자(LD)로 유입되어 빛을 방출하게 된다. 여기서도 도 8(A)와 같이 제2 및 제4 주사 신호(scan b, scan c)는 고전압(Voff)이 인가되고 있다.
- [0101] 그 후, 도 8(C)의 블랙 구간에서는 다시 제3 주사 신호(Em)가 고전압(Voff)으로 바뀌어 전류(I<sub>LD</sub>)가 유기 발광 소자(LD)로 유입되지 않는다. 이때, 제2 및 제4 주사 신호(scan b, scan c)는 저전압(Von)으로 바뀌어 구동 트랜지스터(Qd)의 제어 단자 및 출력 단자를 초기화한다.
- [0102] 도 9에서는 프레임 구간의 블랙 구간을 이용하여 문턱 전압(Vth)을 측정하는 실시예를 나타내고 있다.
- [0103] 도 9는 도 6의 프레임 구간에서 도 2의 구동 트랜지스터의 문턱 전압을 측정할 때 인가하는 신호의 파형도이다.
- [0104] 도 9의 (A) 및 (B) 구간은 도 8의 (A) 및 (B) 구간과 동일하다. 즉, 프로그래밍 구간 및 발광 구간에는 문턱 전압(Vth)의 측정과 무관하여 기본적인 발광 동작만 수행된다. 그렇지만, 도 9의 (C) 구간에서는 문턱 전압 감지부(551)의 SWreset 스위치가 온 되었다가 오프되어 (C) 구간(즉, 블랙 구간)에서 문턱 전압(Vth)을 측정할 수 있도록 하고 있다. 여기서 제2 및 제4 주사 신호(scan b, scan c)는 저전압(Von)이 인가되고 있으며, 제1 및 제3 주사 신호(scan a, Em)는 고전압(Voff)이 인가되고 있다.
- [0105] 한편, 도 10에서는 프레임 구간의 블랙 구간을 이용하여 이동도( $\mu$ )를 측정하는 실시예를 도시하고 있다.
- [0106] 도 10은 도 6의 프레임 구간에서 도 2의 구동 트랜지스터의 이동도를 측정할 때 인가하는 신호의 파형도이다.
- [0107] 도 10의 (A) 및 (B) 단계는 도 8의 (A) 및 (B) 단계와 동일하다. 즉, 프로그래밍 구간 및 발광 구간에는 문턱 전압(Vth)의 측정과 무관하여 기본적인 발광 동작만 수행된다. 그렇지만, 도 10의 (C) 단계에서는 이동도 감지부(552)의 SW3 스위치가 온 되어 (C) 단계(즉, 블랙 단계)에서 이동도( $\mu$ )를 측정할 수 있도록 하고 있다. 여기서 제2 및 제4 주사 신호(scan b, scan c)는 저전압(Von)이 인가되고 있으며, 제1 및 제3 주사 신호(scan a, Em)는 고전압(Voff)이 인가되고 있다.
- [0108] 한편, 도 11에서는 프레임 구간의 프로그래밍 및 발광 구간을 이용하여 유기 발광 소자(LD)의 열화를 측정하는 실시예를 도시하고 있다.
- [0109] 도 11은 도 6의 프레임 구간에서 도 2의 유기 발광 소자의 열화를 측정할 때 인가하는 신호의 파형도이다.
- [0110] 도 11의 (C)구간은 도 8의 (C)구간과 동일하다. 즉, 유기 발광 소자(LD)의 열화는 발광 구간을 중심으로 수행되며, 발광 구간을 준비하는 프로그래밍 구간에도 변화가 있지만, 블랙 구간은 기본적인 발광 동작만 수행된다. 그 결과, 도 11의 (A) 및 (B) 구간은 아래와 같은 특징을 가진다.
- [0111] 도 11(A)의 프로그래밍 구간에서는 제1 주사 신호(scan a)에 저전압(Von)을 인가하며, 문턱 전압 감지부(551)의 SWreset 스위치도 온 시킨다. 제1 주사 신호(scan a)의 경우는 발광 구간을 대비하는 것으로 도 8의 (A)와 동일하지만, SWreset 스위치를 온 시키는 것은 감지선(Sj)에 흡수 모를 전하를 제거(접지와 연결시켜 전하 제거)하여 추후 있을 유기 발광 소자(LD)의 열화 측정시 감지선(Sj)에서 유기 발광 소자(LD)로 전류가 흘러 발광 휘도가 변하는 것을 방지하기 위한 것이다. 여기서 제2 내지 제3 주사 신호(scan b, Em, scan c)는 고전압(Voff)이 인가되고 있다.
- [0112] 그 후 도 11(B) 단계에서는 제2 및 제3 주사 신호(scan b, Em)를 고전압(Voff)에서 저전압(Von)으로 바꾸어 인가한다. 제3 주사 신호(Em)는 도 8(B) 구간과 동일하여 발광하도록 하는 신호이지만, 제2 주사 신호(scan b)는 접점(N2)에 인가되는 전압을 측정하여 유기 발광 소자(LD)의 열화를 측정하기 위한 것이다. 여기서, 제1 및 제

4 주사 신호(scan a, scan c)에는 고전압(Voff)이 인가되고 있다.

- [0113] 이상과 같이 도 11을 통하여 프로그래밍 및 발광 구간에서 유기 발광 소자의 열화를 측정하는 방식에 대하여 살펴 보았다.
- [0114] 그런데, 도 9 및 도 10의 문턱 전압(Vth) 및 이동도( $\mu$ )측정은 도 11과 달리 블랙 구간에서 이루어졌으므로 도 11의 실시예와 도 9 또는 도 10의 실시예를 병합하는 것도 가능하다.
- [0115] 즉, 도 12에서는 프레임 구간에서 문턱 전압(Vth) 측정 및 유기 발광 소자의 열화 측정을 함께 수행하는 실시예를 도시하고 있으며, 도 13에서는 프레임 구간에서 이동도( $\mu$ ) 측정 및 유기 발광 소자의 열화 측정을 함께 수행하는 실시예를 도시하고 있다.
- [0116] 도 12는 도 6의 프레임 구간에서 도 2의 구동 트랜지스터의 문턱 전압 및 유기 발광 소자의 열화를 측정할 때 인가하는 신호의 파형도이고, 도 13은 도 6의 프레임 구간에서 도 2의 구동 트랜지스터의 이동도 및 유기 발광 소자의 열화를 측정할 때 인가하는 신호의 파형도이다.
- [0117] 도 12에서는 도 11의 (A) 및 (B) 단계와 도 9의 (C) 단계를 합한 파형과 일치하며, 도 13에서는 도 11의 (A) 및 (B) 단계와 도 10의 (C) 단계를 합한 파형과 일치한다.
- [0118] 그 결과 도12의 실시예에서는 프로그래밍 및 발광 구간에서 유기 발광 소자의 열화를 측정하고 블랙 구간에서 문턱 전압(Vth)을 측정할 수 있으며, 도 13의 실시예에서는 프로그래밍 및 발광 구간에서 유기 발광 소자의 열화를 측정하고 블랙 구간에서 이동도( $\mu$ )를 측정할 수 있다.
- [0119] 도 14는 본 발명의 또 다른 실시예에 따른 유기 발광 표시 장치에서 한 화소의 등가 회로도를 데이터 구동부, 신호 제어부 및 메모리와 함께 도시한 도면이고, 도 15는 턴 온 구간에서 도 14의 유기 발광 소자의 열화, 문턱 전압 및 이동도를 측정할 때 인가하는 신호의 파형도이다.
- [0120] 도 14는 도 2와 달리 추가적으로 데이터 구동부(500)에서 열화 감지부(553)를 더 포함하고 있다. 열화 감지부(553)는 2개의 전류원( $I_{REF}$ ,  $2I_{REF}$ ) 및 2개의 스위치(SW1, SW2)를 포함하고 있다.
- [0121] 열화 감지부(553)는 유기 발광 소자(LD)의 애노드 전압(접점(N3) 전압)을 통하여 열화를 감지함에 있어서, 2개의 전류원을 각각 인가하여 접점(N3)에 이르기 전에 형성되어 있는 제2 및 제3 스위칭 트랜지스터(Qs2, Qs3)로 인한 전압 강하 및 감지전(Sj)의 전압 강하를 계산하여 보다 정확하게 접점(N3)의 전압을 통하여 열화를 판단할 수 있도록 한다. 접점(N3)의 전압을 파악하는 방법은 2개의 전류원 각각을 통하여 측정되는 전압을 통하여 각 스위칭 소자(Qs2, Qs3) 및 감지전(Sj)으로부터 발생하는 전압 강하를 계산하고 이를 기초로 측정된 전압을 수정하여 N3 노드의 전압을 구하는 방식에 의한다. 두개의 전류원이 인가하는 전류값은 도 14에서 도시한 바와 같이 하나의 전류원은 기준 전류( $I_{REF}$ )를 인가하며, 다른 하나의 전류원은 기준 전류( $I_{REF}$ )의 두배의 전류( $2I_{REF}$ )를 인가한다. 그러나 실시예에 따라서는 다양한 전류값을 인가할 수도 있으며, 전류원을 추가적으로 더 형성할 수도 있다.
- [0122] 도 15의 파형도를 살펴보면 아래와 같다.
- [0123] 도 14에서는 턴 온 구간에서 유기 발광 소자(LD)의 열화 측정이 가능하다.
- [0124] 우선 도 15의(A)에서는 턴 온 구간에서 유기 발광 소자(LD)의 열화를 측정할 때의 파형도를 도시하고 있다.
- [0125] 제1 및 제4 주사 신호(scan a, scan c)에는 고전압(Voff)을 인가하고, 제2 및 제3 주사 신호(scan b, Em)에는 저전압(Von)을 인가한다. 또한, 열화 감지와 무관한 문턱전압 감지부(551)의 SWreset 스위치 및 이동도 감지부(552)의 SW3 스위치는 오프 상태로 둔다. 그 후, 열화 감지부(553)의 두개의 스위치(SW1, SW2)를 순차적으로 온 시킨다.
- [0126] 이를 통하여 측정된 전압을 계산하여 통하여 접점(N3)의 전압을 구한다.
- [0127] 그 후, 도 15의 (B)에서는 문턱 전압(Vth)을 측정할 때의 파형도를 도시하고 있다.
- [0128] 문턱 전압(Vth) 측정과 무관한 이동도 감지부(552)의 SW3 스위치 및 열화 감지부(553)의 두개의 스위치(SW1, SW2)를 오프 상태로 유지하고, 제1 및 제3 주사 신호(scan a, Em)에는 고전압(Voff)을 인가하고, 제2 및 제4 주사 신호(scan b, scan c)에는 저전압(Von)을 인가한다. 이때, 문턱전압 감지부(551)의 SWreset 스위치를 온 시켰다가 오프 시킨 후 일정 시간 후 전압을 측정하여 문턱 전압을 계산한다.

- [0129] 그 후, 도 15의 (C)에서는 이동도( $\mu$ )를 측정할 때의 파형도를 도시하고 있다.
- [0130] 이동도( $\mu$ ) 측정과 무관한 문턱전압 감지부(551)의 SWreset 스위치 및 열화 감지부(553)의 두개의 스위치(SW1, SW2)를 오프 상태로 유지하고, 제1 및 제3 주사 신호(scan a, Em)에는 고전압(Voff)을 인가하고, 제2 및 제4 주사 신호(scan b, scan c)에는 저전압(Von)을 인가한다. 또한, 이동도 감지부(552)의 SW3 스위치를 온 시켜 계산을 통하여 이동도( $\mu$ )를 산출한다.
- [0131] 도 15의 실시예에서는 열화 측정을 한 후에 문턱 전압 측정을 하고, 문턱 전압 측정을 한 후에 이동도 측정을 하고 있다. 그렇지만, 이러한 순서는 본 실시예에서만 해당되는 것이며, 그 순서가 바뀌는 것은 자유롭다.
- [0132] 도 16 내지 도 19에서는 도 2의 실시예를 변형한 또 다른 실시예를 도시하고 있다.
- [0133] 우선 도 16의 구조를 살펴보면 아래와 같다.
- [0134] 도 16은 본 발명의 또 다른 실시예에 따른 유기 발광 표시 장치에서 한 화소의 등가 회로도를 데이터 구동부, 신호 제어부 및 메모리와 함께 도시한 도면이다.
- [0135] 도 16의 실시예는 도 2의 실시예와 달리 제5 스위칭 트랜지스터(Qs5)가 추가적으로 형성되어 있으며, 제5 스위칭 트랜지스터(Qs5)는 접점(N3)과 감지선(Sj)에 연결되어 있다. 즉, 제5 스위칭 트랜지스터(Qs5)는 유기 발광 소자(LD)의 열화를 감지하는데 사용되는 트랜지스터로, 접점(N3)의 전압(유기 발광 소자의 애노드 전압)을 직접적으로 측정할 수 있도록 한다. 그 결과 추가적으로 열화 감지부(553)를 데이터 구동부(500)에 형성하지 않을 수 있다.
- [0136] 또한, 제2 스위칭 트랜지스터(Qs2)와 제4 스위칭 트랜지스터(Qs4)가 모두 제2 주사 신호(scan b)에 의하여 제어되며, 추가된 제5 스위칭 트랜지스터(Qs5)는 제4 주사 신호(scan c)에 의하여 제어된다.
- [0137] 도 16의 실시예를 통하여 문턱 전압(Vth), 이동도( $\mu$ ) 및 유기 발광 소자의 열화를 측정하는 방법에 대해서는 도 17 내지 도 19를 예로 들어 살펴본다.
- [0138] 먼저 도 17에서는 턴 온 구간에서 문턱 전압(Vth) 및 이동도( $\mu$ )를 측정하는 경우를 도시하고 있다.
- [0139] 도 17은 턴 온 구간에서 도 16의 구동 트랜지스터의 문턱 전압(Vth) 및 이동도( $\mu$ )를 측정할 때 인가하는 신호의 파형도이다.
- [0140] 도 17의 파형도는 도 7의 파형도와 유사하다. 다만, 도 7의 파형도에서 제2 및 제4 주사 신호(scan b, scan c)가 동일한 신호를 인가하지만, 서로 분리되어 인가되었던 것에 반하여 도 17에서는 제2 주사 신호(scan b)로 통일되어 함께 인가된다. 또한, 도 17에서는 추가된 제5 스위칭 트랜지스터(Qs5)를 제어하는 제4 주사 신호(scan c)에 고전압(Voff)을 인가하여 오프 상태를 유지한다.
- [0141] 즉, 도 17은 도 16의 턴 온 구간에서 구동 트랜지스터의 문턱 전압(Vth) 및 이동도( $\mu$ )를 측정할 때 인가하는 신호의 파형도로, 도 17(A)는 문턱 전압(Vth)을 측정하는 구간을 나타내며, 도 17(B)는 이동도( $\mu$ )를 측정하는 구간을 나타낸다.
- [0142] 즉, 턴 온 구간에서 문턱 전압(Vth) 및 이동도( $\mu$ )를 측정할 때에는 Sel 스위치는 온 상태로 두고, 제1, 제3 및 제4 주사 신호(scan a, Em, scan c)로는 고전압(Voff)을 인가하며, 제2 주사 신호(scan b)로는 저전압(Von)을 인가한다.
- [0143] 한편, 문턱 전압(Vth)을 측정하기 위해서는 문턱 전압 감지부(551)의 SWreset 스위치는 일정 시간 온 하였다가 오프로 시켜 문턱 전압(Vth)을 측정하게 된다. 이때, 이동도 감지부(552)의 SW3 스위치는 오프 상태이다.
- [0144] 한편, 이동도( $\mu$ )를 측정하기 위해서는 이동도 감지부(552)의 SW3 스위치를 온 시킨다. 이 때, 문턱 전압 감지부(551)의 SWreset 스위치는 오프 상태를 유지한다.
- [0145] 이상과 같은 상태에서 도 16의 접점(N1)의 전압을 이용하여 각각 문턱 전압(Vth) 및 이동도( $\mu$ )를 구할 수 있다.
- [0146] 한편, 도 18 및 도 19에서는 프레임 구간에서 유기 발광 소자의 열화 측정과 함께 문턱 전압(Vth) 및 이동도( $\mu$ )를 측정하는 실시예를 도시하고 있다.
- [0147] 도 18은 프레임 구간에서 도 16의 구동 트랜지스터의 문턱 전압 및 유기 발광 소자의 열화를 측정할 때 인가하는 신호의 파형도이며, 도 19는 프레임 구간에서 도 16의 구동 트랜지스터의 이동도 및 유기 발광 소자의 열화

를 측정할 때 인가하는 신호의 파형도이다.

- [0148] 우선, 도 18을 살펴본다.
- [0149] 도 18의 실시예에서 Sel 스위치는 유기 발광 소자의 열화 측정하는 구간 및 문턱 전압을 측정하는 구간에서만 온 시키고, 나머지 구간에서는 오프시키는 것을 도시하고 있다. 또한, 이동도 감지부(552)의 SW3 스위치도 오프 상태를 유지한다.
- [0150] 제1 주사 신호(scan a)는 프로그래밍 구간(A)에만 저전압(Von)이 인가되고 나머지 구간에는 고전압(Voff)이 인가되며, 제2 주사 신호(scan b)는 문턱 전압(Vth)을 측정하는 블랙 구간(C)에만 저전압(Von)이 인가되고 나머지 구간에는 고전압(Voff)이 인가된다. 제3 주사 신호(Em)는 발광 구간(B)에만 저전압(Von)이 인가되고, 나머지 구간에는 고전압(Voff)이 인가되며, 제4 주사 신호(scan c)는 유기 발광 소자의 열화를 측정하는 발광 구간(B)에서 저전압(Von)이 인가된다. 한편, 본 실시예의 제4 주사 신호(scan c)는 프로그래밍 구간(A)에는 고전압(Voff)이 인가되고 있지만, 블랙 구간(C)에서는 저전압(Von)이 인가되고 있다. 이는 감지선(Sj)에 전하가 축적된 경우에 전하를 제거하기 위한 것이며, SWreset 스위치가 온 되었을 때 전하가 빠져나가게 된다. 그러나 실시예에 따라서는 제4 주사 신호(scan c)가 발광 구간(B)에만 저전압(Von)이 인가되도록 할 수도 있다.
- [0151] SWreset 스위치는 프로그래밍(A) 구간 및 블랙 구간(C)의 일부 구간에서 온 상태를 가진다. 프로그래밍(A) 구간에서는 감지선(Sj)에 남아 있는 전하를 제거하기 위한 것으로 반드시 필요한 것은 아니므로 실시예에 따라서는 생략될 수 있다. 또한, 블랙 구간(C)의 초기에 SWreset 스위치가 온되어 접점(N1)을 접지시킨 후 일정 시간이 지난 후에 접점(N1)에서의 전압을 측정하여 문턱 전압(Vth)을 파악한다.
- [0152] 한편, 도 19의 실시예에서는 유기 발광 소자의 열화 및 이동도( $\mu$ )를 측정하는 실시예이다.
- [0153] 도 19의 실시예에서 Sel 스위치는 유기 발광 소자의 열화 측정하는 구간 및 이동도( $\mu$ )를 측정하는 구간에서만 온 시키고, 나머지 구간에서는 오프시키는 것을 도시하고 있다. 또한, 문턱전압 감지부(551)의 SWreset 스위치도 오프 상태를 유지한다. 다만, 도 19에서는 프로그래밍(A) 구간에서도 온 시키도록 하고 있는데, 이는 감지선(Sj)에 저장되어 있는 전하를 제거하기 위한 것으로 반드시 포함되어야 하는 것은 아니므로 실시예에 따라서는 도 19와 달리 모든 구간에서 SWreset 스위치는 오프 상태를 가질 수 있다.
- [0154] 제1 주사 신호(scan a)는 프로그래밍 구간(A)에만 저전압(Von)이 인가되고 나머지 구간에는 고전압(Voff)이 인가되며, 제2 주사 신호(scan b)는 이동도( $\mu$ )를 측정하는 블랙 구간(C)에만 저전압(Von)이 인가되고 나머지 구간에는 고전압(Voff)이 인가된다. 제3 주사 신호(Em)는 발광 구간(B)에만 저전압(Von)이 인가되고, 나머지 구간에는 고전압(Voff)이 인가되며, 제4 주사 신호(scan c)는 유기 발광 소자의 열화를 측정하는 발광 구간(B)에서 저전압(Von)이 인가된다. 한편, 본 실시예의 제4 주사 신호(scan c)는 프로그래밍 구간(A)에는 고전압(Voff)이 인가되고 있지만, 블랙 구간(C)에서는 저전압(Von)이 인가되고 있다. 이는 감지선(Sj)에 전하가 축적된 경우에 전하를 제거하기 위한 것이며, SWreset 스위치가 온 되었을 때 전하가 빠져나가게 된다. 그러나 실시예에 따라서는 제4 주사 신호(scan c)가 발광 구간(B)에만 저전압(Von)이 인가되도록 할 수도 있다.
- [0155] SW3 스위치는 블랙 구간(C)중 일부 구간에만 온 상태를 가지며, 그 외에 구간에서는 오프 상태를 가진다. SW3 스위치가 온 상태인 때에 이동도( $\mu$ )를 감지하게 되며, 도 19의 실시예와 달리 SW3 스위치가 온 상태인 구간이 블랙 구간(C)전부 일 수도 있다.
- [0156] 한편, 도 16의 구조에서도 데이터 구동부(500)에 열화 감지부(553)를추가적으로 형성할 수도 있다.
- [0157] 도 20은 도 16의 실시예에서 열화 감지부를 추가한 실시예의 일부분만을 도시한 등가 회로도이다.
- [0158] 도 16의 실시예에서 유기 발광 소자의 열화를 감지하고자 하는 경우에는 도 16의 실시예에도 추가적으로 열화 감지부(553)를 형성할 수 있다.
- [0159] 도 21은 턴 온 구간에서 도 20의 유기 발광 소자의 열화, 문턱 전압 및 이동도를 측정할 때 인가하는 신호의 파형도이다.
- [0160] 우선 도 16의 실시예에서는 발광 구간에서 유기 발광 소자(LD)의 열화를 측정하였지만, 도 20에서는 턴 온 구간에서도 유기 발광 소자(LD)의 열화 측정이 가능하다.
- [0161] 우선 도 21의(A)에서는 턴 온 구간에서 유기 발광 소자(LD)의 열화를 측정할 때의 파형도를 도시하고 있다.
- [0162] 제1, 제2 및 제3 주사 신호(scan a, scan b, Em)에는 고전압(Voff)을 인가하고, 제4 주사 신호(scan c)에는 저

전압(Von)을 인가한다. 또한, 열화 감지와 무관한 문턱전압 감지부(551)의 SWreset 스위치 및 이동도 감지부(552)의 SW3 스위치는 오프 상태로 둔다. 그 후, 열화 감지부(553)의 두개의 스위치(SW1, SW2)를 순차적으로 온 시킨다. 턴 온 구간에서는 계속하여 감지가 이루어지므로 Sel 스위치가 계속 온 상태를 유지한다.

- [0163] 이를 통하여 점점(N3)의 전압을 측정한다.
- [0164] 그 후, 도 21의 (B)에서는 문턱 전압(Vth)을 측정할 때의 파형도를 도시하고 있다.
- [0165] 문턱 전압(Vth) 측정과 무관한 이동도 감지부(552)의 SW3 스위치 및 열화 감지부(553)의 두개의 스위치(SW1, SW2)를 오프 상태로 유지하고, 제1, 제3 및 제4 주사 신호(scan a, Em, scan c)에는 고전압(Voff)을 인가하고, 제2 주사 신호(scan b)에는 저전압(Von)을 인가한다. 이때, 문턱전압 감지부(551)의 SWreset 스위치를 온 시켰다가 오프 시킨 후 일정 시간 후 점점(N1)의 전압을 측정하여 문턱 전압을 계산한다. 턴 온 구간에서는 계속하여 감지가 이루어지므로 Sel 스위치가 계속 온 상태를 유지한다.
- [0166] 그 후, 도 21의 (C)에서는 이동도( $\mu$ )를 측정할 때의 파형도를 도시하고 있다.
- [0167] 이동도( $\mu$ ) 측정과 무관한 문턱전압 감지부(551)의 SWreset 스위치 및 열화 감지부(553)의 두개의 스위치(SW1, SW2)를 오프 상태로 유지하고, 제1, 제3 및 제4 주사 신호(scan a, Em, scan c)에는 고전압(Voff)을 인가하고, 제2 주사 신호(scan b)에는 저전압(Von)을 인가한다. 또한, 이동도 감지부(552)의 SW3 스위치를 온 시켜 계산을 통하여 이동도( $\mu$ )를 산출한다. 턴 온 구간에서는 계속하여 감지가 이루어지므로 Sel 스위치가 계속 온 상태를 유지한다.
- [0168] 도 21의 실시예에서는 열화 측정을 한 후에 문턱 전압 측정을 하고, 문턱 전압 측정을 한 후에 이동도 측정을 하고 있다. 그렇지만, 이러한 순서는 본 실시예에서만 해당되는 것이며, 그 순서가 바뀌는 것은 자유롭다.
- [0169] 이상에서는 각 실시예 별로 유기 발광 소자(LD)의 열화 및 구동 트랜지스터(Qd)의 문턱 전압(Vth) 및 이동도( $\mu$ )의 측정에 대하여 살펴보았다.
- [0170] 이하에서는 이렇게 측정된 유기 발광 소자(LD)의 열화 및 구동 트랜지스터(Qd)의 문턱 전압(Vth) 및 이동도( $\mu$ )를 이용하여 화소에 인가하는 데이터 전압(Vdat)을 수정하는 방법에 대하여 살펴본다.
- [0171] 상술한 수학식 2는 구동 트랜지스터(Qd)에서 흐르는 전류에 대한 관계식이다. 여기서 인가되는 전류 I는 계조 값 및 유기 발광 소자(LD)의 열화 정도에 의하여 변하는 값이며, 이를 고려하여 최대 전류(I<sub>max</sub>)는 아래의 수학식 5로 표현된다.

[0172] [수학식 5]

$$[0173] \frac{100}{\alpha} \times \frac{\text{계조값}}{2^n - 1} \times I_{MAX} = \frac{1}{2} \mu C_{ox} \frac{W}{L} (V_{dd} - V_G - |V_{th}|)^2$$

[0174] 여기서 계조값은 0부터  $2^{n-1}$ 까지의 정수이며, n은 입력 영상 신호의 비트수이고, 계조값은 예를 들어 입력 영상 신호의 비트수(n)가 8이면 0에서 255 사이의 계조값이다.  $\alpha$ 는 유기 발광 소자(LD)의 열화 정도를 나타내는 값으로 유기 발광 소자(LD)의 열화를 측정하여 감지한 전압에 따라 메모리(700)에 저장된 룩업 테이블에서 산출할 수 있는 값이다.

[0175] 수학식 5를  $V_G$ 값을 기준으로 정리하면 아래의 수학식 5와 같다.

[0176] [수학식 6]

$$[0177] V_G = V_{dd} - |V_{th}| - \sqrt{\frac{100}{\alpha} \times \frac{\text{계조값}}{2^n - 1} \times \frac{2 I_{MAX} \times L}{\mu C_{ox} \times W}}$$

[0178] 상기 수학식 1과 상기 수학식 4를 수학식 5에 반영하여 정리하면 아래의 수학식 7과 같다.

[0179] [수학식 7]

$$V_G = V_N - \sqrt{\frac{100}{\alpha}} \times \sqrt{\frac{data}{2^n - 1}} (V_N - V_{GMAX})$$

[0180]

[0181] 여기서,  $V_N$ ,  $V_{GMAX}$  및  $\alpha$ 는 각각 구동 트랜지스터의 문턱 전압 측정, 이동도 측정 및 OLED의 열화 측정을 통해 메모리에 저장된 값이다. 그러므로 입력된 데이터의 계조 값에 따라서  $V_G$ 값을 구할 수 있으며,  $V_G$ 값에 따라 데이터 전압을 생성하여 데이터선으로 인가한다. 그결과 표시 장치의 각 화소가 가지는 특성을 기초하여 입력 데이터가 보정되어 화소에 인가되며, 화질이 향상되며, 화소간의 특성 차이가 제거된다.

[0182] 이상에서 본 발명의 바람직한 실시예에 대하여 상세하게 설명하였지만 본 발명의 권리범위는 이에 한정되는 것은 아니고 다음의 청구범위에서 정의하고 있는 본 발명의 기본 개념을 이용한 당업자의 여러 변형 및 개량 형태 또한 본 발명의 권리범위에 속하는 것이다.

**도면의 간단한 설명**

- [0183] 도 1은 본 발명의 한 실시예에 따른 유기 발광 표시 장치의 블록도이다.
- [0184] 도 2는 본 발명의 한 실시예에 따른 유기 발광 표시 장치에서 한 화소의 등가 회로도를 데이터 구동부, 신호 제어부 및 메모리와 함께 도시한 도면이다.
- [0185] 도 3은 도 2의 실시예를 통하여 유기 발광 표시 장치의 구동 트랜지스터의 문턱 전압을 측정할 때의 등가 회로도이다.
- [0186] 도 4는 도 2의 실시예를 통하여 구동 트랜지스터의 이동도를 측정할 때의 등가 회로도이다.
- [0187] 도 5는 도 2의 실시예를 통하여 유기 발광 소자의 열화를 측정할 때의 등가 회로도이다.
- [0188] 도 6은 도 2의 유기 발광 표시 장치의 턴 온 구간과 프레임 구간을 보여주는 도면이다.
- [0189] 도 7은 도 6의 턴 온 구간에서 도 2의 구동 트랜지스터의 문턱 전압 및 이동도를 측정할 때 인가하는 신호의 파형도이다.
- [0190] 도 8은 도 6의 프레임 구간에서 도 2의 유기 발광 표시 장치가 발광하도록 인가하는 신호의 파형도이다.
- [0191] 도 9는 도 6의 프레임 구간에서 도 2의 구동 트랜지스터의 문턱 전압을 측정할 때 인가하는 신호의 파형도이다.
- [0192] 도 10은 도 6의 프레임 구간에서 도 2의 구동 트랜지스터의 이동도를 측정할 때 인가하는 신호의 파형도이다.
- [0193] 도 11은 도 6의 프레임 구간에서 도 2의 유기 발광 소자의 열화를 측정할 때 인가하는 신호의 파형도이다.
- [0194] 도 12는 도 6의 프레임 구간에서 도 2의 구동 트랜지스터의 문턱 전압 및 유기 발광 소자의 열화를 측정할 때 인가하는 신호의 파형도이다.
- [0195] 도 13은 도 6의 프레임 구간에서 도 2의 구동 트랜지스터의 이동도 및 유기 발광 소자의 열화를 측정할 때 인가하는 신호의 파형도이다.
- [0196] 도 14는 본 발명의 또 다른 실시예에 따른 유기 발광 표시 장치에서 한 화소의 등가 회로도를 데이터 구동부, 신호 제어부 및 메모리와 함께 도시한 도면이다.
- [0197] 도 15는 턴 온 구간에서 도 14의 유기 발광 소자의 열화, 문턱 전압 및 이동도를 측정할 때 인가하는 신호의 파형도이다.
- [0198] 도 16은 본 발명의 또 다른 실시예에 따른 유기 발광 표시 장치에서 한 화소의 등가 회로도를 데이터 구동부, 신호 제어부 및 메모리와 함께 도시한 도면이다.
- [0199] 도 17은 턴 온 구간에서 도 16의 구동 트랜지스터의 문턱 전압 및 이동도를 측정할 때 인가하는 신호의 파형도이다.
- [0200] 도 18은 프레임 구간에서 도 16의 구동 트랜지스터의 문턱 전압 및 유기 발광 소자의 열화를 측정할 때 인가하

는 신호의 파형도이다.

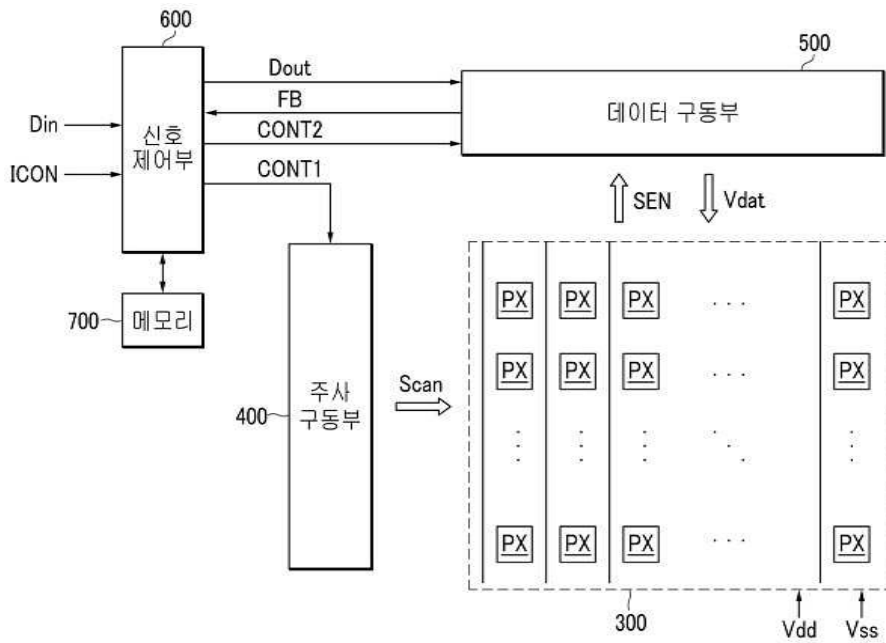
[0201] 도 19는 프레임 구간에서 도 16의 구동 트랜지스터의 이동도 및 유기 발광 소자의 열화를 측정할 때 인가하는 신호의 파형도이다.

[0202] 도 20은 도 16의 실시예에서 열화 감지부를 추가한 실시예의 일부분만을 도시한 등가 회로도이다.

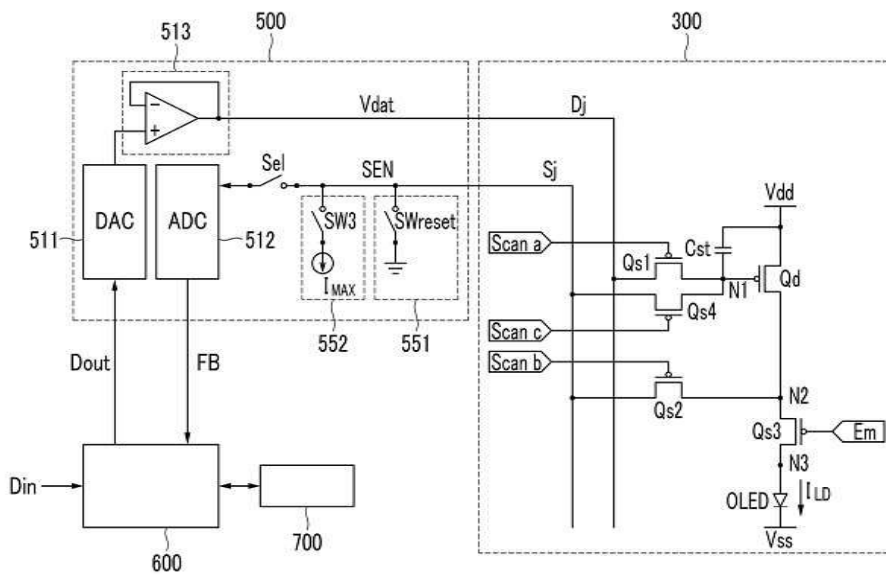
[0203] 도 21은 턴 온 구간에서 도 20의 유기 발광 소자의 열화, 문턱 전압 및 이동도를 측정할 때 인가하는 신호의 파형도이다.

**도면**

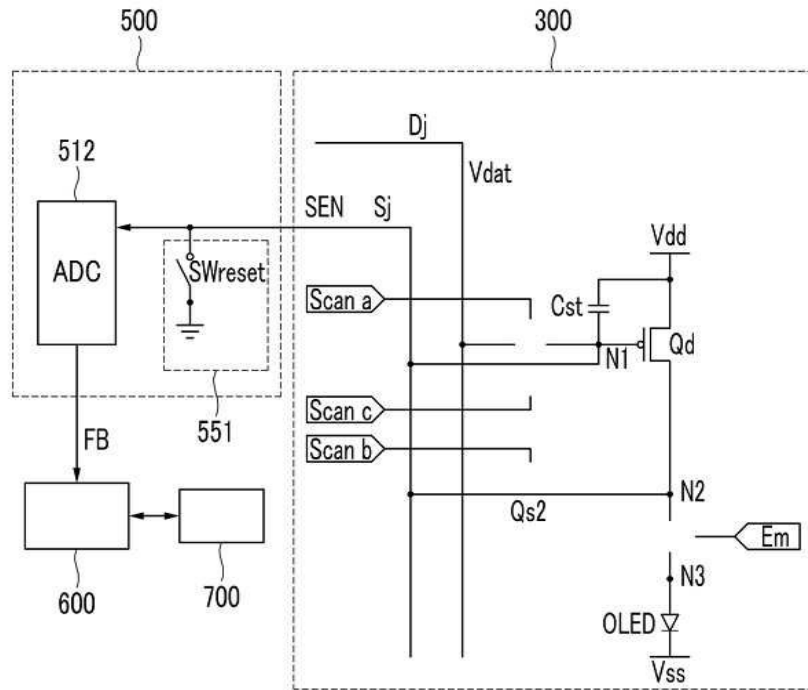
**도면1**



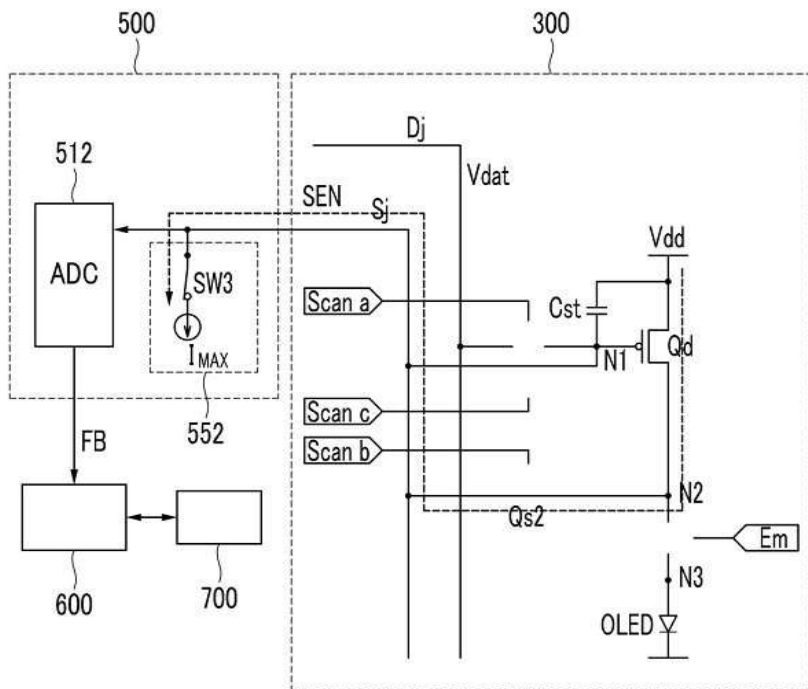
**도면2**



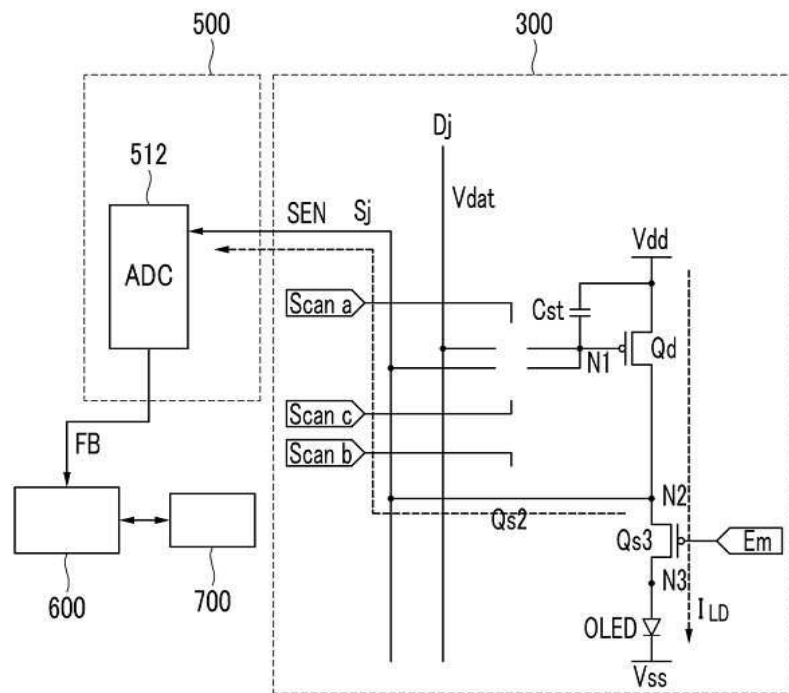
도면3



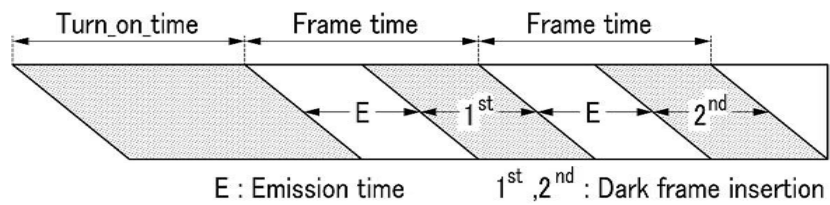
도면4



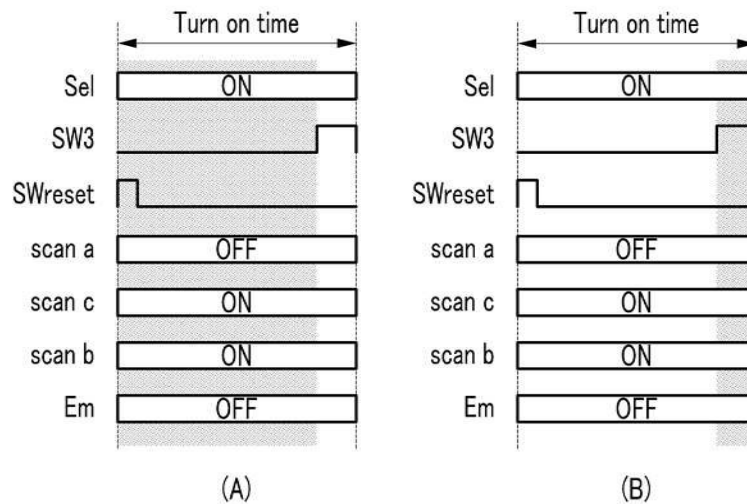
도면5



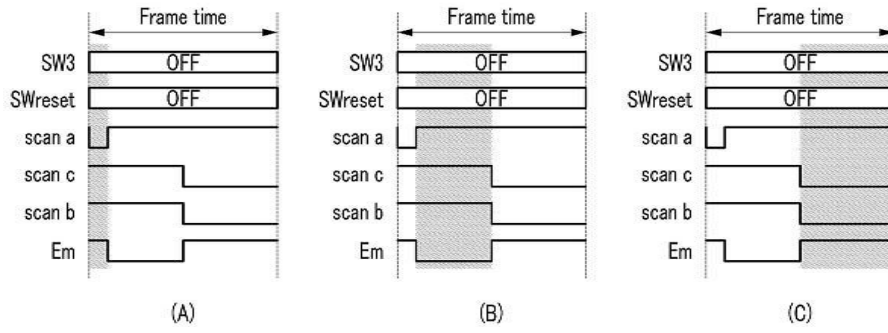
도면6



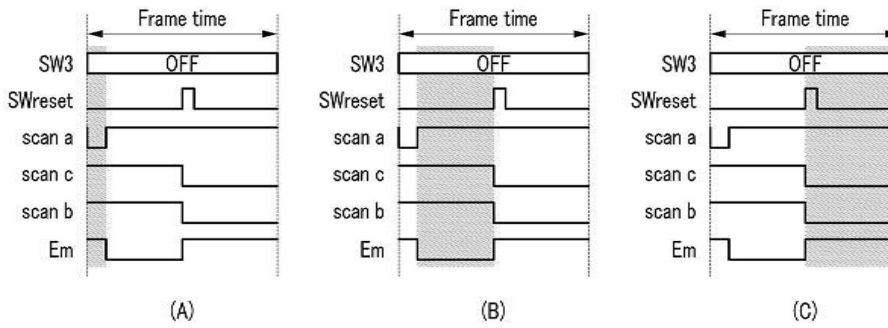
도면7



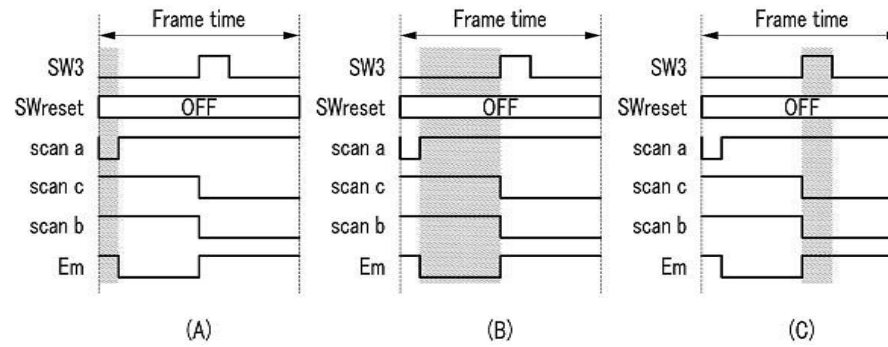
도면8



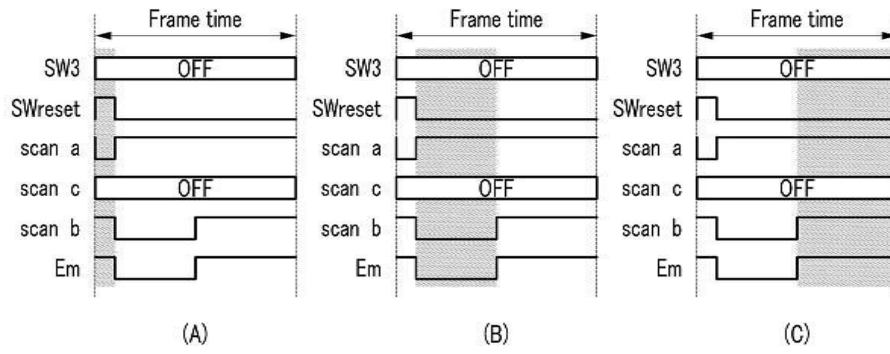
도면9



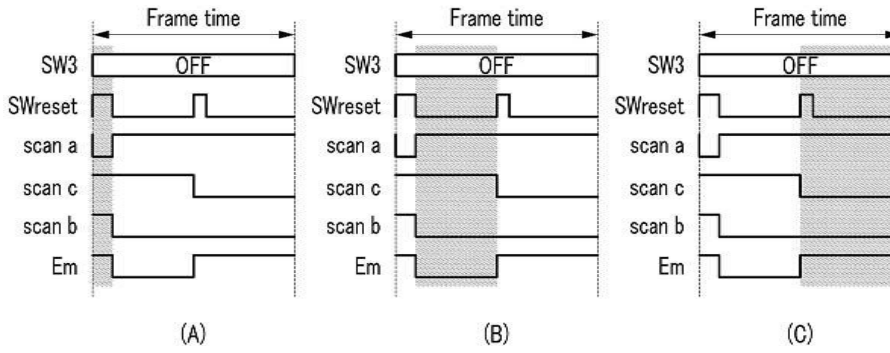
도면10



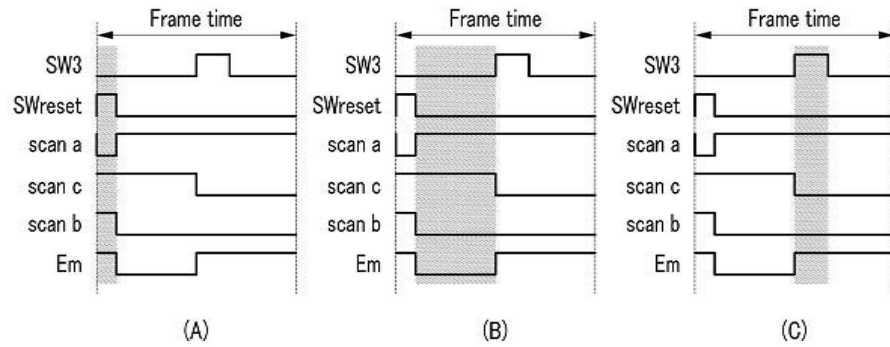
도면11



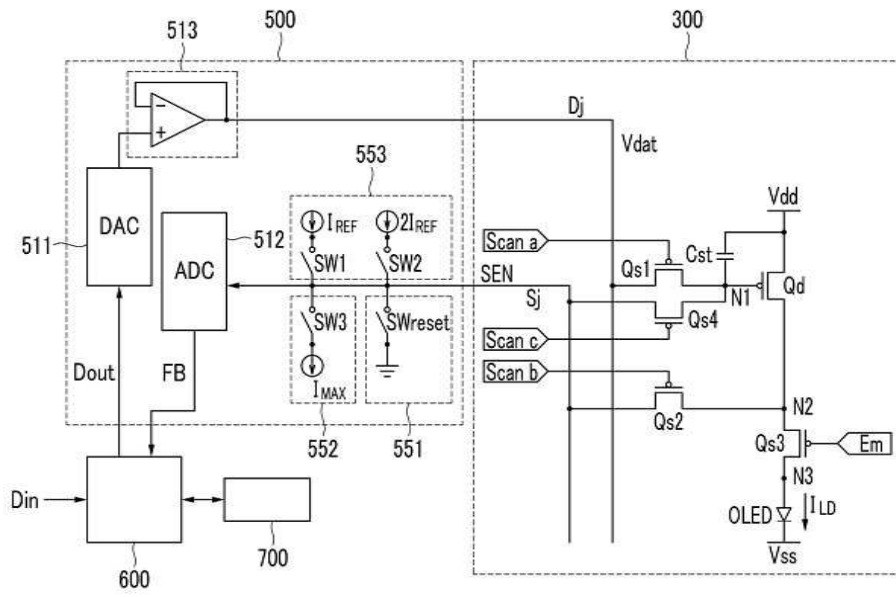
도면12



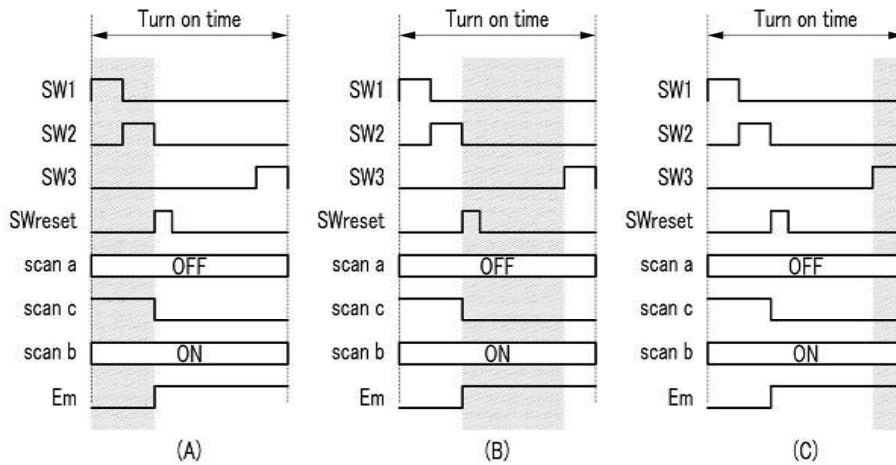
도면13



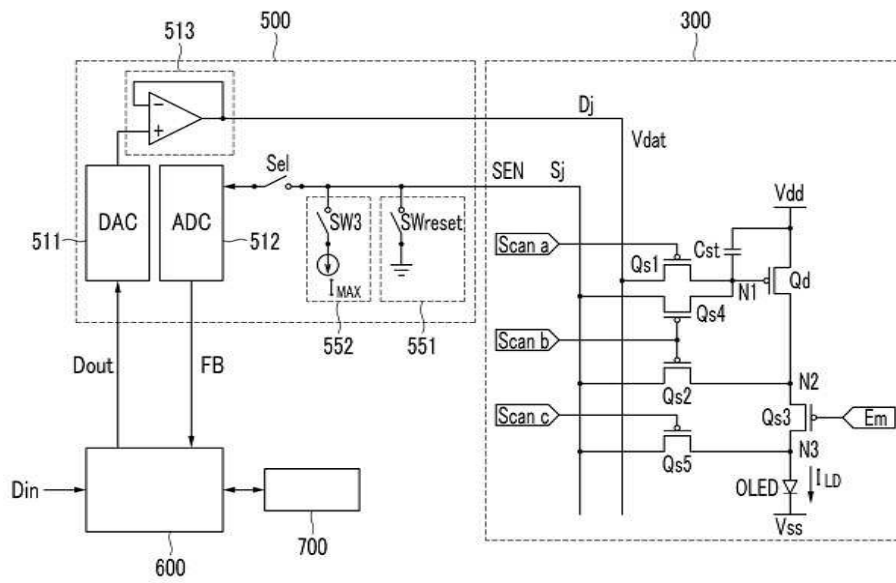
도면14



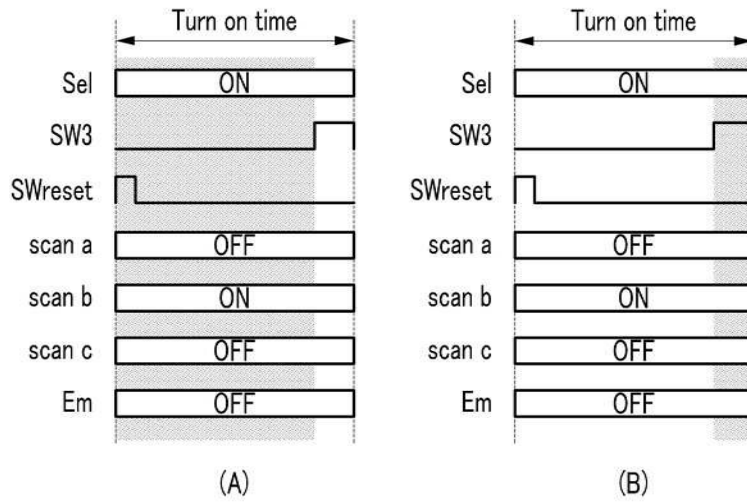
도면15



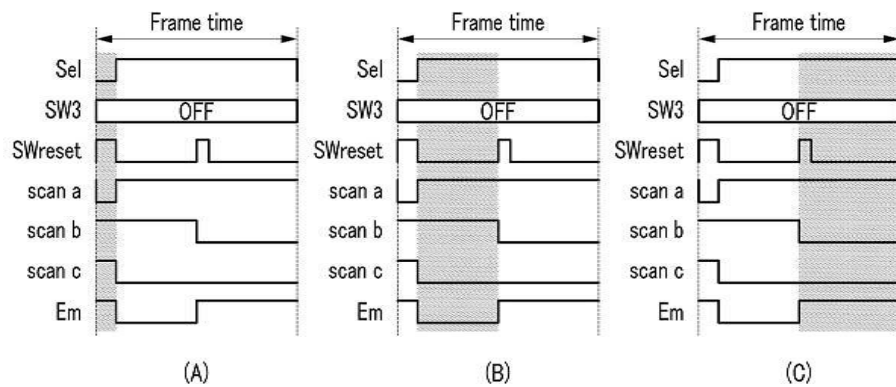
도면16



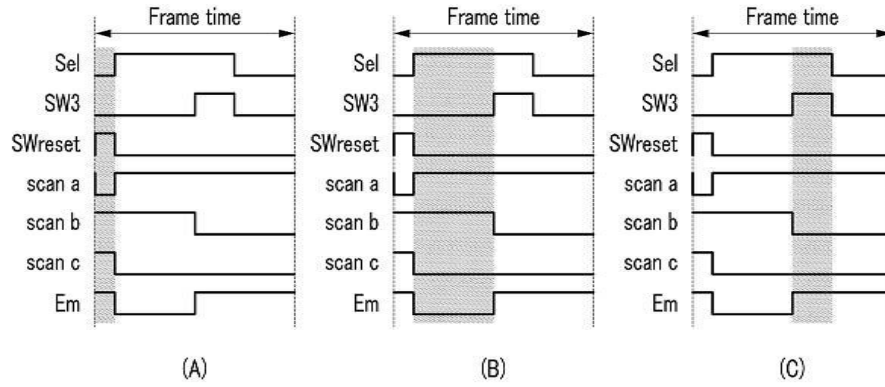
도면17



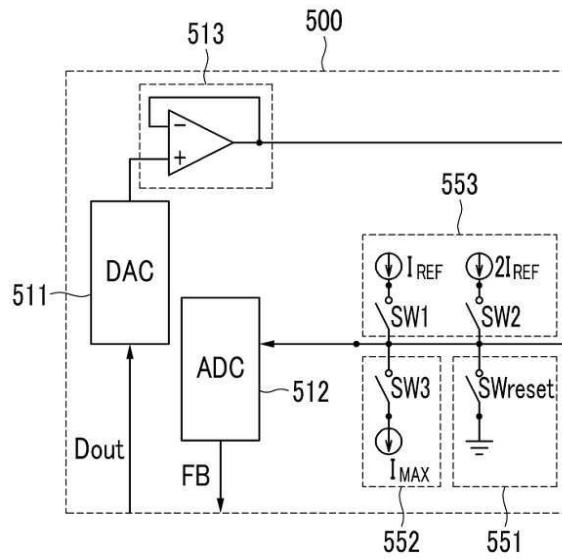
도면18



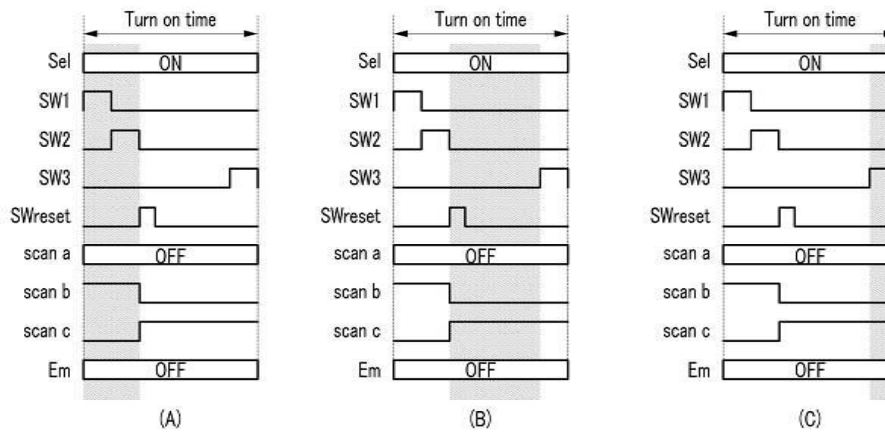
도면19



도면20



도면21



专利名称(译)	显示装置及其驱动方法		
公开(公告)号	<a href="#">KR1020100086876A</a>	公开(公告)日	2010-08-02
申请号	KR1020090006324	申请日	2009-01-23
[标]申请(专利权)人(译)	三星显示有限公司 汉阳大学校产学协力团		
申请(专利权)人(译)	三星显示器有限公司 汉阳大学产学合作基金会		
当前申请(专利权)人(译)	三星显示器有限公司 汉阳大学产学合作基金会		
[标]发明人	MIN UNG GYU 민응규 KWON OH KYONG 권오경		
发明人	민응규 권오경		
IPC分类号	G09G3/30 G09G3/20		
CPC分类号	G09G2320/0295 G09G2300/0842 G09G2300/0861 G09G2320/043 G09G3/3233 G09G3/3291		
其他公开文献	KR101499243B1		
外部链接	<a href="#">Espacenet</a>		

摘要(译)

本发明涉及本发明涉及利用数据驱动器的结构执行该方法的方法，以及测量有机发光装置的劣化的像素，以及有机发光显示装置中的驱动晶体管的阈值电压和迁移率。并且在显示装置的开启部分或帧周期中测量有机发光装置的劣化，以及驱动晶体管的阈值电压和迁移率，并且使用它并且在像素中授权的数据电压是经过修改并授权移动性可以得到改善，并且可以指示均匀质量的图像。显示装置，脉冲驱动，有机发光装置，劣化测量，阈值电压，迁移率。

