



(19) 대한민국특허청(KR)  
(12) 등록특허공보(B1)

(45) 공고일자 2017년12월14일  
(11) 등록번호 10-1808730  
(24) 등록일자 2017년12월07일

(51) 국제특허분류(Int. Cl.)  
H01L 51/52 (2006.01)  
(21) 출원번호 10-2010-0103499  
(22) 출원일자 2010년10월22일  
심사청구일자 2015년10월22일  
(65) 공개번호 10-2012-0042032  
(43) 공개일자 2012년05월03일  
(56) 선행기술조사문헌  
JP2001236025 A\*  
JP2010050261 A\*  
KR1020070083124 A\*  
JP2005338419 A  
\*는 심사관에 의하여 인용된 문헌

(73) 특허권자  
삼성디스플레이 주식회사  
경기도 용인시 기흥구 삼성로 1 (농서동)  
(72) 발명자  
류도형  
경기도 수원시 영통구 청명로59번길 49, 303호 (영통동)  
고춘석  
경기도 화성시 동탄반석로 96 404동 1902호 (반송동, 솔빛마을경남아너스빌아파트)  
김상수  
서울특별시 강남구 언주로30길 56, 삼성 F동 310 4호 (도곡동, 타워팰리스)  
(74) 대리인  
팬코리아특허법인

전체 청구항 수 : 총 20 항

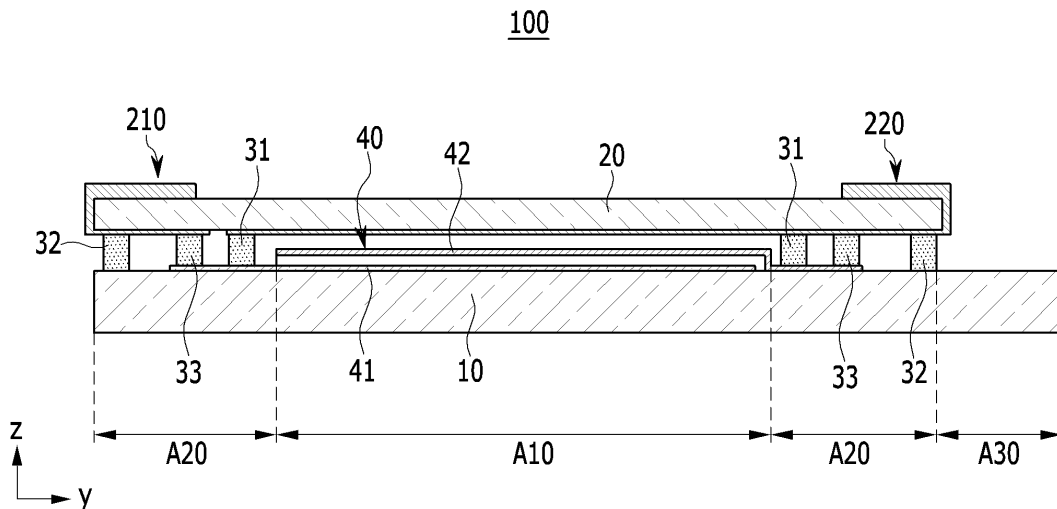
심사관 : 조성수

(54) 발명의 명칭 유기 발광 표시 장치

(57) 요약

유기 발광 표시 장치는 기판과, 기판 상에 형성되며 공통 전원 라인과 공통 전극을 포함하는 표시부와, 표시부를 둘러싸는 접합층에 의해 기판에 부착되며 수지 매트릭스와 복수의 탄소 섬유를 포함하는 밀봉 기판과, 밀봉 기판의 내면과 측면 및 외면에 걸쳐 형성되고 공통 전원 라인으로 제1 전기 신호를 공급하는 제1 도전부와, 밀봉 기판의 내면과 측면 및 외면에 걸쳐 형성되고 공통 전극으로 제2 전기 신호를 공급하는 제2 도전부를 포함한다.

대표도 - 도1



## 명세서

### 청구범위

#### 청구항 1

기관;

상기 기관 상에 위치하며, 공통 전원 라인과 공통 전극을 포함하는 표시부;

상기 표시부를 둘러싸는 접합층에 의해 상기 기관에 부착되며, 수지 매트릭스와 복수의 탄소 섬유를 포함하는 밀봉 기관;

상기 밀봉 기관의 내면과 외면 및 측면에 위치하는 절연막;

상기 절연막 상에서 상기 밀봉 기관의 내면과 측면 및 외면에 걸쳐 위치하고, 상기 공통 전원 라인으로 제1 전기 신호를 공급하는 제1 도전부; 및

상기 절연막 상에서 상기 밀봉 기관의 내면과 측면 및 외면에 걸쳐 위치하고, 상기 공통 전극으로 제2 전기 신호를 공급하는 제2 도전부

를 포함하며,

상기 제2 도전부는 상기 표시부와 마주하며 상기 접합층과 접촉하는 제2 내부층을 포함하고, 상기 제1 도전부는 상기 밀봉 기관의 가장자리에 위치하며 상기 제2 내부층과 이격된 제1 내부층을 포함하는 유기 발광 표시 장치.

#### 청구항 2

제1항에 있어서,

상기 복수의 탄소 섬유는 상기 수지 매트릭스 내부에서 서로 교차하는 유기 발광 표시 장치.

#### 청구항 3

제1항에 있어서,

상기 밀봉 기관은 복수의 층으로 구성되고, 상기 복수의 층 각각은 수지 매트릭스와 복수의 탄소 섬유를 포함하며,

상기 복수의 층 가운데 적어도 한 층에 배치된 복수의 탄소 섬유와 상기 복수의 층 가운데 적어도 다른 한 층에 배치된 복수의 탄소 섬유는 서로 교차하는 유기 발광 표시 장치.

#### 청구항 4

삭제

#### 청구항 5

삭제

#### 청구항 6

제1항에 있어서,

상기 제1 내부층과 상기 제2 내부층은 알루미늄막, 알루미늄 합금막, 구리막, 구리 합금막 중 어느 하나를 포함하는 유기 발광 표시 장치.

#### 청구항 7

제1항에 있어서,

상기 제1 도전부는 상기 제1 내부층과 연결된 제1 외부층을 더 포함하고,

상기 제1 외부층은 상기 제1 내부층보다 폭과 두께 중 적어도 하나가 더 크게 형성되는 유기 발광 표시 장치.

**청구항 8**

제1항에 있어서,

상기 제2 도전부는 상기 제2 내부층과 연결된 제2 외부층을 더 포함하고,

상기 제2 외부층은 상기 제2 내부층보다 큰 두께를 가지는 유기 발광 표시 장치.

**청구항 9**

제6항 내지 제8항 중 어느 한 항에 있어서,

상기 제1 도전부와 상기 제2 도전부는 금속 포일로 제조되고, 상기 절연막 상에 부착되는 유기 발광 표시 장치.

**청구항 10**

제1항에 있어서,

상기 제1 도전부와 상기 제2 도전부 각각은 상기 밀봉 기관의 내면에 위치하는 내부층과, 상기 밀봉 기관의 외면에 위치하는 외부층과, 상기 내부층 및 상기 외부층과 중첩 부위를 가지면서 상기 밀봉 기관의 측면에 위치하는 연결층을 포함하는 유기 발광 표시 장치.

**청구항 11**

기관;

상기 기관 상에 위치하며 제1 공통 전원 라인과 제2 공통 전원 라인 및 공통 전극을 포함하는 표시부;

상기 표시부의 외측에 위치하며 상기 제1 공통 전원 라인 및 상기 제2 공통 전원 라인과 연결된 제1 패드부;

상기 표시부의 외측에 위치하며 상기 공통 전극과 연결된 제2 패드부;

상기 표시부를 둘러싸는 접합층에 의해 상기 기관에 부착되며, 수지 매트릭스와 복수의 탄소 섬유를 포함하는 밀봉 기관;

상기 밀봉 기관의 내면과 측면 및 외면에 걸쳐 위치하며, 도전 접합층에 의해 상기 제1 패드부와 연결되어 상기 제1 공통 전원 라인 및 상기 제2 공통 전원 라인으로 제1 전기 신호를 공급하는 제1 도전부; 및

상기 밀봉 기관의 내면과 측면 및 외면에 걸쳐 위치하고, 상기 공통 전극으로 제2 전기 신호를 공급하는 제2 도전부

를 포함하며,

상기 제2 도전부는 상기 밀봉 기관의 내면에 위치하는 제2 내부층을 포함하고, 상기 제2 내부층은 상기 표시부보다 큰 면적을 가지며 상기 제2 패드부 및 상기 도전 접합층과 중첩되는 복수의 연장부를 포함하는 유기 발광 표시 장치.

**청구항 12**

제11항에 있어서,

상기 제1 패드부와 상기 제2 패드부는 상기 기관의 일 방향을 따라 교대로 반복 배치되는 유기 발광 표시 장치.

**청구항 13**

제12항에 있어서,

상기 도전 접합층은 두께 방향으로 도전성을 나타내고, 두께 방향 이외의 다른 방향으로 절연성을 나타내며, 상기 제1 패드부 및 상기 제2 패드부와 중첩되는 유기 발광 표시 장치.

**청구항 14**

제12항에 있어서,

상기 도전 접합층은 상기 제1 패드부와 상기 제1 도전부 사이에 위치하는 제1 도전 접합층과, 상기 제1 도전 접합층과 이격되며 상기 제2 패드부와 상기 제2 도전부 사이에 위치하는 제2 도전 접합층을 포함하는 유기 발광 표시 장치.

**청구항 15**

제12항에 있어서,

상기 제1 도전부는 상기 밀봉 기관의 내면에 위치하는 제1 내부층과, 상기 밀봉 기관의 측면에 위치하는 제1 연결층과, 상기 밀봉 기관의 외면에 위치하는 제1 외부층을 포함하고,

상기 제2 도전부는 상기 밀봉 기관의 측면에 위치하는 제2 연결층과, 상기 밀봉 기관의 외면에 위치하는 제2 외부층을 포함하는 유기 발광 표시 장치.

**청구항 16**

삭제

**청구항 17**

제15항에 있어서,

상기 제1 내부층은 상기 연장부들 사이에 위치하며, 상기 제1 패드부 및 상기 도전 접합층과 중첩되는 유기 발광 표시 장치.

**청구항 18**

제15항에 있어서,

상기 제1 외부층은 상기 밀봉 기관의 적어도 세 가장자리에 형성되고,

상기 제2 외부층은 상기 밀봉 기관의 나머지 가장자리에 형성되는 유기 발광 표시 장치.

**청구항 19**

기관;

상기 기관 상에 위치하며 제1 공통 전원 라인과 제2 공통 전원 라인 및 공통 전극을 포함하는 표시부;

상기 표시부의 외측에 위치하며 상기 제1 공통 전원 라인 및 상기 제2 공통 전원 라인과 연결된 제1 패드부;

상기 표시부를 둘러싸는 접합층에 의해 상기 기관에 부착되며, 수지 매트릭스와 복수의 탄소 섬유를 포함하는 밀봉 기관;

상기 밀봉 기관의 내면과 측면 및 외면에 걸쳐 위치하며, 도전 접합층에 의해 상기 제1 패드부와 연결되어 상기 제1 공통 전원 라인 및 상기 제2 공통 전원 라인으로 제1 전기 신호를 공급하는 제1 도전부; 및

상기 밀봉 기관의 내면과 측면 및 외면에 걸쳐 위치하고, 상기 공통 전극으로 제2 전기 신호를 공급하는 제2 도전부

를 포함하며,

상기 공통 전극은 복수의 돌출부를 포함하고, 상기 제2 도전부는 상기 복수의 돌출부에 밀착되는 유기 발광 표시 장치.

**청구항 20**

제19항에 있어서,

상기 제2 도전부는 상기 밀봉 기관의 내면에 위치하면서 상기 돌출부에 밀착되는 제2 내부층과, 상기 밀봉 기관의 측면에 위치하는 제2 연결층과, 상기 밀봉 기관의 외면에 위치하는 제2 외부층을 포함하는 유기 발광 표시 장치.

**청구항 21**

제20항에 있어서,

상기 제2 내부층은 상기 표시부보다 큰 면적을 가지며, 알루미늄막, 알루미늄 합금막, 구리막, 구리 합금막 중 어느 하나로 제조되는 유기 발광 표시 장치.

**청구항 22**

제19항에 있어서,

상기 공통 전극의 하부에 위치하는 복수의 스페이서를 더 포함하며,  
상기 돌출부는 복수의 스페이서에 대응하여 구비되는 유기 발광 표시 장치.

**청구항 23**

제11항 또는 제19항에 있어서,

상기 밀봉 기관의 내면과 측면 및 외면에 위치하는 절연막을 더 포함하며,  
상기 제1 도전부와 상기 제2 도전부는 상기 절연막 상에 위치하는 유기 발광 표시 장치.

**발명의 설명**

**기술 분야**

[0001] 본 발명은 유기 발광 표시 장치에 관한 것으로서, 보다 상세하게는 표시부를 밀봉하는 밀봉 기관에 관한 것이다.

**배경 기술**

[0002] 유기 발광 표시 장치는 스스로 빛을 내는 유기 발광 소자를 구비하여 화상을 표시하는 자체 발광형 표시 장치이다. 복수의 유기 발광 소자를 포함하는 표시부는 수분과 산소에 노출되면 기능이 저하되므로 표시부를 밀봉시켜 외부의 수분과 산소 침투를 억제하는 기술이 요구된다.

**발명의 내용**

**해결하려는 과제**

[0003] 본 발명은 표시부의 밀봉 기능을 높일 수 있는 유기 발광 표시 장치를 제공하고자 한다.

**과제의 해결 수단**

[0004] 본 발명의 일 실시예에 따른 유기 발광 표시 장치는 기관과, 기관 상에 형성되며 공통 전원 라인과 공통 전극을 포함하는 표시부와, 표시부를 둘러싸는 접합층에 의해 기관에 부착되며 수지 매트릭스와 복수의 탄소 섬유를 포함하는 밀봉 기관과, 밀봉 기관의 내면과 측면 및 외면에 걸쳐 형성되고, 공통 전원 라인으로 제1 전기 신호를 공급하는 제1 도전부와, 밀봉 기관의 내면과 측면 및 외면에 걸쳐 형성되고 공통 전극으로 제2 전기 신호를 공급하는 제2 도전부를 포함한다.

[0005] 복수의 탄소 섬유는 수지 매트릭스 내부에서 서로 교차할 수 있다. 밀봉 기관은 복수의 층으로 구성될 수 있고, 복수의 층 각각은 수지 매트릭스와 복수의 탄소 섬유를 포함할 수 있다. 복수의 층 가운데 적어도 한 층에 배치된 복수의 탄소 섬유와 복수의 층 가운데 적어도 다른 한 층에 배치된 복수의 탄소 섬유는 서로 교차할 수 있다.

[0006] 유기 발광 표시 장치는 밀봉 기관의 내면과 외면 및 측면에 형성된 절연막을 더 포함할 수 있다. 제1 도전부와 제2 도전부는 절연막 상에 위치할 수 있다.

[0007] 제2 도전부는 표시부와 마주하며 접합층과 접하는 제2 내부층을 포함할 수 있고, 제1 도전부는 밀봉 기관의 가장자리에 위치하며 제2 내부층과 이격된 제1 내부층을 포함할 수 있다. 제1 내부층과 제2 내부층은 알루미늄막, 알루미늄 합금막, 구리막, 구리 합금막 중 어느 하나로 형성될 수 있다.

- [0008] 제1 도전부는 제1 내부층과 연결된 제1 외부층을 더 포함할 수 있고, 제1 외부층은 제1 내부층보다 폭과 두께 중 적어도 하나가 더 크게 형성될 수 있다. 제2 도전부는 제2 내부층과 연결된 제2 외부층을 더 포함할 수 있으며, 제2 외부층은 제2 내부층보다 큰 두께를 가질 수 있다.
- [0009] 제1 도전부와 제2 도전부는 금속 포일로 제조될 수 있고, 절연막 상에 부착될 수 있다.
- [0010] 제1 도전부와 제2 도전부 각각은 밀봉 기관의 내면에 위치하는 내부층과, 밀봉 기관의 외면에 위치하는 외부층과, 내부층 및 외부층과 중첩 부위를 가지면서 밀봉 기관의 측면에 위치하는 연결층을 포함할 수 있다.
- [0011] 본 발명의 다른 일 실시예에 따른 유기 발광 표시 장치는 기관과, 기관 상에 형성되며 제1 공통 전원 라인과 제2 공통 전원 라인 및 공통 전극을 포함하는 표시부와, 표시부 외측에 위치하며 제1 공통 전원 라인 및 제2 공통 전원 라인과 연결된 제1 패드부와, 표시부를 둘러싸는 접합층에 의해 기관에 부착되며 수지 매트릭스와 복수의 탄소 섬유를 포함하는 밀봉 기관과, 밀봉 기관의 내면과 측면 및 외면에 걸쳐 형성되며 도전 접합층에 의해 제1 패드부와 연결되어 제1 공통 전원 라인 및 제2 공통 전원 라인으로 제1 전기 신호를 공급하는 제1 도전부와, 밀봉 기관의 내면과 측면 및 외면에 걸쳐 형성되고 공통 전극으로 제2 전기 신호를 공급하는 제2 도전부를 포함한다.
- [0012] 유기 발광 표시 장치는 표시부 외측에 위치하며 공통 전극과 연결된 제2 패드부를 더 포함할 수 있고, 제1 패드부와 제2 패드부는 기관의 일 방향을 따라 교대로 반복 배치될 수 있다.
- [0013] 도전 접합층은 두께 방향으로 도전성을 나타내고, 두께 방향 이외의 다른 방향으로 절연성을 나타내며, 제1 패드부 및 제2 패드부와 중첩될 수 있다.
- [0014] 도전 접합층은 제1 패드부와 제1 도전부 사이에 위치하는 제1 도전 접합층과, 제1 도전 접합층과 이격되며 제2 패드부와 제2 도전부 사이에 위치하는 제2 도전 접합층을 포함할 수 있다.
- [0015] 제1 도전부는 밀봉 기관의 내면에 위치하는 제1 내부층과, 밀봉 기관의 측면에 위치하는 제1 연결층과, 밀봉 기관의 외면에 위치하는 제1 외부층을 포함할 수 있다. 제2 도전부는 밀봉 기관의 내면에 위치하는 제2 내부층과, 밀봉 기관의 측면에 위치하는 제2 연결층과, 밀봉 기관의 외면에 위치하는 제2 외부층을 포함할 수 있다.
- [0016] 제2 내부층은 표시부보다 큰 면적으로 형성될 수 있고, 제2 패드부 및 도전 접합층과 중첩되는 복수의 연장부를 형성할 수 있다. 제1 내부층은 연장부들 사이에 위치할 수 있으며, 제1 패드부 및 도전 접합층과 중첩될 수 있다.
- [0017] 제1 외부층은 밀봉 기관의 적어도 세 가장자리에 형성될 수 있고, 제2 외부층은 밀봉 기관의 나머지 가장자리에 형성될 수 있다.
- [0018] 공통 전극은 복수의 돌출부를 포함할 수 있으며, 제2 도전부는 복수의 돌출부에 밀착될 수 있다. 제2 도전부는 밀봉 기관의 내면에 위치하면서 돌출부에 밀착되는 제2 내부층과, 밀봉 기관의 측면에 위치하는 제2 연결층과, 밀봉 기관의 외면에 위치하는 제2 외부층을 포함할 수 있다.
- [0019] 제2 내부층은 표시부보다 큰 면적을 가질 수 있으며, 알루미늄막, 알루미늄 합금막, 구리막, 구리 합금막 중 어느 하나로 형성될 수 있다.
- [0020] 유기 발광 표시 장치는 공통 전극의 하부에 위치하는 복수의 스페이서를 더 포함할 수 있다. 돌출부는 복수의 스페이서에 대응하여 구비될 수 있다.
- [0021] 유기 발광 표시 장치는 밀봉 기관의 내면과 측면 및 외면에 형성된 절연막을 더 포함할 수 있으며, 제1 도전부와 제2 도전부는 절연막 상에 위치할 수 있다.

**발명의 효과**

- [0022] 유기 발광 표시 장치는 표시부의 밀봉 기능을 높이고, 대면적 표시부를 구현하면서 화면의 휘도 균일도를 높이며, 부품 수를 줄여 전체 구조와 제조 공정을 간소화할 수 있다.

**도면의 간단한 설명**

- [0023] 도 1은 본 발명의 제1 실시예에 따른 유기 발광 표시 장치를 개략화하여 나타낸 단면도이다.  
 도 2는 도 1에 도시한 유기 발광 표시 장치 중 기관의 평면도이다.

- 도 3은 도 1에 도시한 유기 발광 표시 장치 중 밀봉 기관의 내면을 나타낸 평면도이다.
- 도 4는 도 1에 도시한 유기 발광 표시 장치 중 밀봉 기관의 외면을 나타낸 평면도이다.
- 도 5는 도 4의 I-I 선을 따라 절개한 단면도이다.
- 도 6 내지 도 8은 본 발명의 제1 실시예에 따른 유기 발광 표시 장치의 부분 확대 단면도이다.
- 도 9는 도 1에 도시한 유기 발광 표시 장치 중 밀봉 기관의 일부를 확대한 개략적인 평면도이다.
- 도 10은 도 9의 변형예로서 도 1에 도시한 유기 발광 표시 장치 중 밀봉 기관을 도시한 분해 사시도이다.
- 도 11은 본 발명의 제2 실시예에 따른 유기 발광 표시 장치 중 기관의 평면도이다.
- 도 12는 본 발명의 제3 실시예에 따른 유기 발광 표시 장치 중 밀봉 기관의 단면도이다.
- 도 13은 본 발명의 제4 실시예에 따른 유기 발광 표시 장치를 개략화하여 나타낸 단면도이다.
- 도 14는 도 13에 도시한 유기 발광 표시 장치의 부분 확대도이다.

**발명을 실시하기 위한 구체적인 내용**

- [0024] 이하, 첨부한 도면을 참고로 하여 본 발명의 실시예에 대하여 본 발명이 속하는 기술 분야에서 통상의 지식을 가진 자가 용이하게 실시할 수 있도록 상세히 설명한다. 본 발명은 여러 가지 상이한 형태로 구현될 수 있으며 여기에서 설명하는 실시예에 한정되지 않는다.
- [0025] 본 발명을 명확하게 설명하기 위하여 설명과 관계없는 부분은 생략하였으며, 명세서 전체에서 동일 또는 유사한 구성 요소에 대해서는 같은 도면 부호를 붙이도록 한다. 도면에 표시된 각 구성의 크기 및 두께는 설명의 편의를 위해 임의로 나타낸 것이므로, 본 발명은 도시된 예로 한정되지 않는다.
- [0026] 명세서 전체에서 층, 막, 영역, 판 등의 부분이 다른 부분의 “위에” 또는 “상에” 있다고 할 때, 이는 다른 부분의 “바로 위에” 있는 경우뿐 아니라 그 중간에 다른 부분이 있는 경우도 포함한다. 또한, 어떤 부분이 다른 부분과 “연결” 되어 있다고 할 때, 이는 “직접 연결” 되어 있는 경우뿐 아니라 그 중간에 다른 소자를 사이에 두고 “전기적으로 연결” 되어 있는 경우도 포함한다.
- [0027] 도 1은 본 발명의 제1 실시예에 따른 유기 발광 표시 장치를 개략화하여 나타낸 단면도이다.
- [0028] 도 1을 참고하면, 제1 실시예의 유기 발광 표시 장치(100)는 기관(10)과, 기관(10)에 형성된 표시부(40)와, 표시부(40)를 둘러싸는 접합층(31, 32)에 의해 기관(10)에 고정된 밀봉 기관(20)을 포함한다. 기관(10)은 화상을 표시하는 표시 영역(A10)과, 표시 영역(A10) 외측의 비표시 영역을 포함한다. 비표시 영역은 배선 및 실링 영역(A20)과 패드 영역(A30)으로 구분될 수 있다.
- [0029] 표시부(40)에는 각 화소마다 유기 발광 소자와 구동 회로부가 형성된다. 유기 발광 소자는 화소 전극과 유기 발광층 및 공통 전극(42)을 포함한다. 구동 회로부는 스위칭 박막 트랜지스터와 구동 박막 트랜지스터를 포함하는 적어도 2개의 박막 트랜지스터와 적어도 하나의 캐패시터로 구성된다.
- [0030] 또한, 각 화소마다 게이트 라인과 데이터 라인 및 공통 전원 라인(41)이 위치한다. 게이트 라인은 스캔 신호를 전달하고, 데이터 라인은 데이터 신호를 전달한다. 공통 전원 라인(41)은 구동 박막 트랜지스터로 공통 전압을 인가한다. 공통 전원 라인(41)은 데이터 라인과 나란하게 형성되거나, 데이터 라인과 나란한 제1 공통 전원 라인 및 게이트 라인과 나란한 제2 공통 전원선으로 구성될 수 있다.
- [0031] 표시부(40) 세부 구조에 대해서는 후술하며, 도 1에서는 공통 전원 라인(41)과 공통 전극(42)이 형성된 표시부(40)를 개략화하여 도시하였다.
- [0032] 접합층(31, 32)은 표시부(40)를 둘러싸는 제1 접합층(31)과, 제1 접합층(31)의 외측에 위치하는 제2 접합층(32)을 포함한다. 그리고 제1 접합층(31)과 제2 접합층(32) 사이에 도전 접합층(33)이 위치한다. 제1 접합층(31)과 제2 접합층(32)은 도전 물질을 포함하지 않으며, 열결화성 수지, 예를 들어 에폭시 수지를 포함할 수 있다. 제1 접합층(31)의 내측으로 기관(10)과 밀봉 기관(20) 사이에 도시하지 않은 흡습 충전재가 위치한다.
- [0033] 제1 실시예의 유기 발광 표시 장치(100)에서 공통 전원 라인(41)과 공통 전극(42)은 패드 영역(A30)에 부착되는 가요성 인쇄회로(도시하지 않음)와 연결되지 않는다. 대신 공통 전원 라인(41)은 밀봉 기관(20)에 형성된 제1 도전부(210)와 연결되어 이로부터 제1 전기 신호를 인가받고, 공통 전극(42)은 밀봉 기관(20)에 형성된 제2 도

전부(220)와 연결되어 이로부터 제2 전기 신호를 인가받는다.

- [0034] 따라서 제1 실시예의 유기 발광 표시 장치(100)는 기관(10)의 상하좌우 네 가장자리 모두에 패드 영역(A30)을 형성하지 않고도 공통 전원 라인(41)과 공통 전극(42)에 해당 전기 신호를 균일하게 인가할 수 있다. 그 결과, 대면적 제작에 따른 휘도 불균일을 방지하면서 유기 발광 표시 장치(100)의 전체 구조와 제조 공정을 간소화할 수 있다.
- [0035] 도 2는 도 1에 도시한 유기 발광 표시 장치 중 기관의 평면도이다.
- [0036] 도 1과 도 2를 참고하면, 기관(10)은 한 쌍의 장변과 한 쌍의 단변을 가지는 직사각형으로 이루어지며, 표시부(40)의 네 가장자리 외측에 배선 및 실링 영역(A20)이 위치한다. 배선 및 실링 영역(A20)에는 전술한 제1 접합층(31)과 도전 접합층(33) 및 제2 접합층(32)이 위치한다.
- [0037] 그리고 배선 및 실링 영역(A20)의 외측으로 기관(10)의 어느 한 가장자리에 패드 영역(A30)이 위치한다. 도 2에서는 기관(10)의 아래쪽 장변에 패드 영역(A30)이 위치하는 것으로 도시하였으나, 패드 영역(A30)의 위치는 도시한 예에 한정되지 않는다.
- [0038] 배선 및 실링 영역(A20)에는 표시부(40)의 공통 전원 라인(41)과 연결된 제1 패드부(43)와, 표시부(40)의 공통 전극(42)과 연결된 제2 패드부(44)가 형성된다. 제1 패드부(43)와 제2 패드부(44)는 네 곳의 배선 및 실링 영역(A20) 모두에 형성되며, 기관(10)의 가로 방향(도면의 x축 방향) 및 세로 방향(도면의 y축 방향)을 따라 제1 패드부(43)와 제2 패드부(44)가 교대로 반복 배치된다.
- [0039] 도 2에서는 제1 패드부(43)와 제2 패드부(44)를 구분하기 위하여 제2 패드부(44)를 도트 패턴으로 도시하였다. 복수의 제1 패드부(43) 가운데 기관(10)의 장변에 위치하는 제1 패드부(43)는 제1 공통 전원 라인과 전기적으로 연결되고, 기관(10)의 단변에 위치하는 제1 패드부(43)는 제2 공통 전원 라인과 전기적으로 연결된다. 도 2에 도시된 제1 패드부(43)와 제2 패드부(44)는 개략화된 것으로서 이들의 위치와 개수 등은 도시한 예에 한정되지 않는다.
- [0040] 제1 패드부(43)와 제2 패드부(44)는 배선 및 실링 영역(A20) 중 도전 접합층(33)에 대응하는 위치에 형성된다. 이때 도전 접합층(33)은 두께 방향(도면의 z축 방향)으로만 도전성을 나타내며, 다른 방향으로는 도전성을 나타내지 않는다. 이로써 하나의 도전 접합층(33)이 제1 패드부(43) 및 제2 패드부(44) 모두와 접하여도 제1 패드부(43)와 제2 패드부(44)는 서로 단락되지 않는다.
- [0041] 따라서 도전 접합층(33)은 제1 패드부(43)와 제2 패드부(44) 각각에 대해 별개로 형성되지 않고 단일 부재로 형성될 수 있다. 이 경우 제1 및 제2 접합층(31, 32) 및 도전 접합층(33)을 이용한 기관(10)과 밀봉 기관(20)의 조립 공정을 단순화할 수 있으므로 유기 발광 표시 장치(100)의 제조를 용이하게 할 수 있다.
- [0042] 도 3과 도 4는 각각 도 1에 도시한 유기 발광 표시 장치 중 밀봉 기관의 내면과 외면을 나타낸 평면도이고, 도 5는 도 4의 I-I 선을 따라 절개한 단면도이다.
- [0043] 도 1 내지 도 5를 참고하면, 밀봉 기관(20)은 기관(10)의 표시 영역(A10)과 네 곳의 배선 및 실링 영역(A20)을 덮는 크기로 형성된다. 따라서 기관(10)의 패드 영역(A30)은 밀봉 기관(20)과 중첩되지 않고 외부로 노출된다.
- [0044] 밀봉 기관(20)은 기관(10)을 향한 내면과 그 반대쪽의 외면 및 내면과 외면을 연결하는 측면을 포함한다. 밀봉 기관(20)의 내면과 측면 및 외면에 걸쳐 공통 전원 라인(41)의 제1 전기 신호 인가를 위한 제1 도전부(210)가 형성되고, 제1 도전부(210)와 거리를 두고 밀봉 기관(20)의 내면과 측면 및 외면에 걸쳐 공통 전극(42)의 제2 전기 신호 인가를 위한 제2 도전부(220)가 형성된다.
- [0045] 제1 도전부(210)는 밀봉 기관(20)의 내면에 위치하는 제1 내부층(211)과, 제1 내부층(211)과 접하며 밀봉 기관(20)의 측면에 위치하는 제1 연결층(212)과, 제1 연결층(212)과 접하며 밀봉 기관(20)의 외면에 위치하는 제1 외부층(213)을 포함한다.
- [0046] 제2 도전부(220)는 밀봉 기관(20)의 내면에 위치하는 제2 내부층(221)과, 제2 내부층(221)과 접하며 밀봉 기관(20)의 측면에 위치하는 제2 연결층(222)과, 제2 연결층(222)과 접하며 밀봉 기관(20)의 외면에 위치하는 제2 외부층(223)을 포함한다. 제1 도전부(210) 전체 및 제2 도전부(220) 전체는 도전 물질로 형성된다.
- [0047] 제2 내부층(221)은 표시부(40) 전체를 커버하며, 제1 접합층(31)과 같거나 이보다 크고 도전 접합층(33)보다 작은 크기로 형성된다. 그리고 제2 내부층(221)은 기관(10)의 제2 패드부(44)와 마주하도록 복수의 연장부(224)를 형성하여 연장부(224)가 도전 접합층(33)과 접하도록 한다. 이로써 기관(10)의 제2 패드부(44)는 도전 접합층

(33) 및 연장부(224)를 거쳐 제2 내부층(221)과 전기적으로 연결된다.

- [0048] 복수의 연장부(224) 중 적어도 하나의 연장부(224)가 밀봉 기관(20)의 가장자리로 연장되어 밀봉 기관(20)의 측면에 형성된 제2 연결층(222)과 접한다. 도 3에서는 복수의 연장부(224) 중 밀봉 기관(20)의 장변에 위치하는 하나의 연장부(224)가 밀봉 기관(20)의 가장자리로 연장되어 제2 연결층(222)과 접하는 경우를 예로 들어 도시하였다.
- [0049] 또한, 도 3에서는 하나의 연장부(224)가 여러개의 제2 패드부(44)를 커버하는 막대 형상인 경우를 예로 들어 도시하였으나, 연장부(224)의 모양은 도시한 예에 한정되지 않는다. 예를 들어 제2 내부층(221)은 각각의 제2 패드부(44)에 대응하는 여러개의 연장부(224)를 나누어 형성할 수 있다.
- [0050] 제2 내부층(221)은 저항이 낮으면서 수분과 산소 차단 효과가 우수한 금속막, 예를 들어 알루미늄막, 알루미늄합금막, 구리막, 또는 구리 합금막으로 형성될 수 있다. 제2 내부층(221)은 제1 접합층(31)에 밀착되어 제1 접합층(31) 내측의 표시부(40)를 완전히 덮어 보호하며 외부로부터의 수분과 산소 침투를 차단한다. 따라서 제2 내부층(221)은 표시부(40)를 밀봉하는 메탈 인캡슐레이션(metal encapsulation)으로 가능하다.
- [0051] 제1 내부층(211)은 제2 내부층(221)의 연장부들(224) 사이에서 기관(10)의 제1 패드부(43)와 마주하도록 형성되며 도전 접합층(33)과 접한다. 제1 내부층(211)은 복수개로 나뉘어 형성되는데 복수의 제1 내부층(211) 모두 밀봉 기관(20)의 가장자리로 연장되어 밀봉 기관(20)의 측면에 형성된 제1 연결층(212)과 접한다. 이로써 기관(10)의 제1 패드부(43)는 도전 접합층(33)을 거쳐 제1 내부층(211)과 전기적으로 연결된다.
- [0052] 제1 외부층(213)과 제2 외부층(223)은 서로간 거리를 두고 밀봉 기관(20)의 가장자리에 형성된다. 제1 외부층(213)은 복수의 제1 내부층(211) 모두와 중첩되도록 형성되며, 제2 외부층(223)은 제2 내부층(221)의 일부 및 적어도 하나의 연장부(224)와 중첩되도록 형성될 수 있다.
- [0053] 예를 들어, 도 4에 도시한 바와 같이 제2 외부층(223)은 밀봉 기관(20)의 어느 한 장변측 가장자리 일부에 형성되고, 제1 외부층(213)은 밀봉 기관(20)의 나머지 가장자리 전체에 형성될 수 있다. 그러나 제1 외부층(213)과 제2 외부층(223)의 모양은 도시한 예에 한정되지 않으며 다양하게 변형 가능하다.
- [0054] 제1 외부층(213)과 제2 외부층(223)에 도시하지 않은 외부 접속 단자가 부착된다. 이로써 제1 외부층(213)은 외부 접속 단자로부터 공통 전원 라인(41)의 제1 전기 신호를 인가받아 이를 제1 내부층(211)으로 전달하고, 제2 외부층(223)은 외부 접속 단자로부터 공통 전극(42)의 제2 전기 신호를 인가받아 이를 제2 내부층(221)으로 전달한다.
- [0055] 제1 도전부(210)와 제2 도전부(220)는 일정한 두께를 가지거나 어느 하나의 층이 다른 하나의 층보다 큰 두께를 갖도록 형성될 수 있다. 예를 들어, 제1 외부층(213)과 제2 외부층(223)은 제1 내부층(211) 및 제2 내부층(221)보다 큰 두께로 형성될 수 있다. 또한, 제1 외부층(213)은 제1 내부층(211)과 달리 폭 제약이 적으므로 제1 내부층(211)보다 큰 폭으로 형성될 수 있다.
- [0056] 모든 경우에 있어서 제1 내부층(211)과 제2 내부층(221)은 같은 두께로 형성되고, 제1 외부층(213)과 제2 외부층(223)은 같은 두께로 형성되어 기관(10)과 밀봉 기관(20)의 합착 공정에서 단차가 발생하지 않도록 한다. 이 경우 표시부(40) 외곽 사이즈 확대를 유발하지 않으면서 전류 용량이 큰 대형 유기 발광 표시 장치에 유용하게 적용될 수 있다.
- [0057] 제1 도전부(210)를 구성하는 제1 내부층(211)과 제1 연결층(212) 및 제1 외부층(213)은 일체로 형성될 수 있다. 그리고 제2 도전부(220)를 구성하는 제2 내부층(221)과 제2 연결층(222) 및 제2 외부층(223) 또한 일체로 형성될 수 있다.
- [0058] 예를 들어, 알루미늄 포일 또는 구리 포일과 같이 연성이 좋은 금속 포일을 준비하고, 금속 포일을 밀봉 기관(20)의 내면과 측면 및 외면에 걸쳐 부착함으로써 제1 도전부(210)와 제2 도전부(220)를 형성할 수 있다. 다른 한편으로, 밀봉 기관(20)의 내면과 외면 및 측면에 걸쳐 도전 물질을 증착 또는 인쇄함으로써 제1 도전부(210)와 제2 도전부(220)를 형성할 수 있다.
- [0059] 밀봉 기관(20)은 수지 매트릭스와 복수의 탄소 섬유를 포함하는 탄소 복합 재료로 제조된다. 유기 발광 표시 장치(100)에서 기관(10)은 그 위에 구동 회로부와 유기 발광 소자를 형성하기 위한 열처리 공정을 수십 차례 거쳐야 하기 때문에 열팽창 계수가 작은 유리 또는 고분자 수지를 사용한다. 밀봉 기관(20)은 탄소 섬유의 함량과 수지 매트릭스의 함량을 조절하여 기관(10)의 열팽창 계수와 거의 유사한 열팽창 계수를 가질 수 있다.

- [0060] 따라서 제1 및 제2 접합층(31, 32) 및 도전 접합층(33)을 고온에서 경화시켜 기판(10)과 밀봉 기판(20)을 합착할 때 두 기판(10, 20)의 열팽창 계수 차이로 인한 휘어짐 문제가 발생하지 않으며, 합착 후 환경 신뢰성 테스트에서 휨 문제도 발생하지 않는다.
- [0061] 한편, 탄소 복합체로 제조된 밀봉 기판(20)은 도전성을 가진다. 이러한 밀봉 기판(20)의 표면에 제1 도전부(210)와 제2 도전부(220)를 직접 형성하면 밀봉 기판(20)을 통해 제1 도전부(210)와 제2 도전부(220)가 단락된다. 따라서 도 5에 도시한 바와 같이 밀봉 기판(20)의 내면과 측면 및 외면 전체에 절연막(34)이 형성되고, 절연막(34) 위에 전술한 제1 도전부(210)와 제2 도전부(220)가 형성되어 제1 도전부(210)와 제2 도전부(220)의 단락을 방지한다. 밀봉 기판(20)의 세부 구조 및 구성 물질에 대해서는 후술한다.
- [0062] 도 6 내지 도 8은 본 발명의 제1 실시예에 따른 유기 발광 표시 장치의 부분 확대 단면도이다. 도 6에서는 제1 공통 전원 라인과 제1 패드부를 상세하게 도시하였고, 도 7에서는 제2 공통 전원 라인과 제1 패드부를 상세하게 도시하였다. 그리고 도 8에서는 공통 전극과 제2 패드부를 상세하게 도시하였다.
- [0063] 도 6 내지 도 8을 참고하면, 전술한 바와 같이 표시 영역(A10)에는 각 화소마다 유기 발광 소자(25)와 구동 회로부가 형성된다. 구동 회로부는 적어도 2개의 박막 트랜지스터와 적어도 하나의 캐패시터로 구성된다. 도 6 내지 도 8에서는 하나의 박막 트랜지스터(50)와 하나의 유기 발광 소자(25)가 표시 영역(A10)에 위치하는 것으로 개략화하여 도시하였다.
- [0064] 박막 트랜지스터(50)는 반도체층(51), 게이트 전극(52), 소스 전극(53), 및 드레인 전극(54)을 포함한다. 반도체층(51)은 다결정 규소막으로 형성되고, 채널 영역(511)과 소스 영역(512) 및 드레인 영역(513)을 포함한다. 채널 영역(511)은 불순물이 도핑되지 않은 진성 반도체이며, 소스 영역(512)과 드레인 영역(513)은 불순물이 도핑된 불순물 반도체이다.
- [0065] 게이트 전극(52)은 게이트 절연막(11)을 사이에 두고 반도체층(51)의 채널 영역(511) 상에 위치한다. 소스 전극(53)과 드레인 전극(54)은 층간 절연막(12)을 사이에 두고 게이트 전극(52) 상에 위치하며, 층간 절연막(12)에 형성된 콘택 홀을 통해 소스 영역(512) 및 드레인 영역(513)에 각각 연결된다. 소스 전극(53)과 드레인 전극(54) 상에 평탄화막(13)이 형성되고, 평탄화막(13) 상에 화소 전극(26)이 위치한다. 화소 전극(26)은 평탄화막(13)의 콘택 홀을 통해 드레인 전극(54)과 연결된다.
- [0066] 화소 전극(26)과 평탄화막(13) 위로 화소 정의막(14)이 위치한다. 화소 정의막(14)은 각 화소마다 제1 개구부(141)를 형성하여 화소 전극(26)의 일부를 노출시킨다. 노출된 화소 전극(26) 위로 유기 발광층(27)이 형성되며, 유기 발광층(27)과 화소 정의막(14)을 덮도록 표시 영역(A10) 전체에 공통 전극(42)이 형성된다. 화소 전극(26)과 유기 발광층(27) 및 공통 전극(42)이 유기 발광 소자(25)를 구성한다.
- [0067] 화소 전극(26)은 정공 주입 전극일 수 있고, 공통 전극(42)은 전자 주입 전극일 수 있다. 이 경우 유기 발광층(27)은 화소 전극(26)으로부터 순서대로 적층된 정공 주입층, 정공 수송층, 발광층, 전자 수송층, 및 전자 주입층으로 이루어진다. 화소 전극(26)과 공통 전극(42)으로부터 유기 발광층(27)으로 정공과 전자가 주입되고, 주입된 정공과 전자가 결합한 엑시톤(exciton)이 여기 상태에서부터 기저 상태로 떨어질 때 발광이 이루어진다.
- [0068] 화소 전극(26)은 투과형 도전막으로 형성되고, 공통 전극(42)은 반사형 도전막으로 형성된다. 유기 발광층(27)에서 방출된 빛은 공통 전극(42)에 의해 반사되고 기판(10)을 거쳐 외부로 방출된다. 이러한 발광 구조를 배면 발광형이라 한다. 화소 전극(26)은 ITO/은(Ag)/ITO의 삼중막으로 형성될 수 있고, 공통 전극(42)은 은(Ag), 알루미늄(Al), 은 합금, 및 알루미늄 합금 중 어느 하나를 포함할 수 있다.
- [0069] 제1 공통 전원 라인(411)과 제2 공통 전원 라인(412)은 게이트 전극(52) 및 소스/드레인 전극(53, 54) 중 어느 한 전극과 같은 층에 형성될 수 있다. 도 6에서는 제1 공통 전원 라인(411)이 소스/드레인 전극(53, 54)과 같은 층에서 이와 같은 물질로 형성된 경우를 도시하였고, 도 7에서는 제2 공통 전원 라인(412)이 게이트 전극(52)과 같은 층에서 이와 같은 물질로 형성된 경우를 도시하였다.
- [0070] 도 6과 도 7을 참고하면, 제1 공통 전원 라인(411)과 제2 공통 전원 라인(412)의 단부는 표시 영역(A10) 외측의 배선 및 실링 영역(A20)으로 연장된다. 그리고 표시 영역(A10)에 형성된 4개의 절연막 가운데 적어도 하나의 절연막이 배선 및 실링 영역(A20)으로 연장될 수 있다. 제1 공통 전원 라인(411)의 단부는 평탄화막(13)으로 덮일 수 있고, 제2 공통 전원 라인(412)의 단부는 층간 절연막(12)과 평탄화막(13)으로 덮일 수 있다.
- [0071] 평탄화막(13)은 제2 개구부(131)를 형성하여 제1 공통 전원 라인(411)의 단부를 노출시키고, 제1 패드 도전막(15)이 평탄화막(13) 위에 형성되어 제2 개구부(131)를 통해 제1 공통 전원 라인(411)과 전기적으로 연결된다.

기관(10)의 장면에 위치하는 제1 패드부(43)는 제1 패드 도전막(15)으로 정의될 수 있다.

- [0072] 층간 절연막(12)과 평탄화막(13)은 제3 개구부(16)를 형성하여 제2 공통 전원 라인(412)의 단부를 노출시키며, 제2 패드 도전막(17)이 평탄화막(13) 위에 형성되어 제3 개구부(16)를 통해 제2 공통 전원 라인(412)과 전기적으로 연결된다. 기관(10)의 단면에 위치하는 제1 패드부(43)는 제2 패드 도전막(17)으로 정의될 수 있다.
- [0073] 제1 패드 도전막(15)과 제2 패드 도전막(17)은 화소 전극(26)과 같은 층에서 화소 전극(26)과 같은 물질로 형성될 수 있다. 그러면 제1 및 제2 패드 도전막(15, 17) 형성을 위한 별도의 패터닝 과정을 생략할 수 있으므로 제조 단계를 간소화할 수 있다.
- [0074] 도 8을 참고하면, 공통 전극(42)은 제1 접합층(31)의 내측에 위치하고, 제2 패드부(44)가 제1 접합층(31)의 내측과 외측에 걸쳐 형성되어 공통 전극(42)과 도전 접합층(33)을 도전시킨다.
- [0075] 제2 패드부(44)는 제3 패드 도전막(46)과 제4 패드 도전막(47) 및 제5 패드 도전막(48)을 포함한다. 제3 패드 도전막(46)은 제1 접합층(31)의 내측에 위치하고, 공통 전극(42)과 접촉한다. 제4 패드 도전막(47)은 평탄화막(13)의 제4 개구부(132)를 통해 제3 패드 도전막(46)에 연결되며, 제1 접합층(31)의 내측과 외측에 걸쳐 위치한다. 제5 패드 도전막(48)은 도전 접합층(33)과 평탄화막(13) 사이에 위치하며, 평탄화막(13)의 제5 개구부(133)를 통해 제4 패드 도전막(47)과 연결된다.
- [0076] 제3 패드 도전막(46)과 제5 패드 도전막(48)은 화소 전극(26)과 같은 층에서 화소 전극(26)과 같은 물질로 형성될 수 있다. 그리고 제4 패드 도전막(47)은 게이트 전극(52) 및 소스/드레인 전극(53, 54) 중 어느 한 전극과 같은 층에서 이와 같은 물질로 형성될 수 있다. 따라서 제2 패드부(44) 형성을 위한 별도의 패터닝 과정을 생략할 수 있으므로 제조 단계를 간소화할 수 있다.
- [0077] 도 8에서는 제4 패드 도전막(47)이 소스/드레인 전극(53, 54)과 같은 층에 형성된 경우를 예로 들어 도시하였다. 그러나 제2 패드부(44)의 상세 구조는 도시한 예에 한정되지 않으며, 표시 영역(A10)의 공통 전극(42)과 배선 및 실링 영역(A20)의 도전 접합층(33)을 통전시킬 수 있는 구성이면 모두 적용 가능하다.
- [0078] 이와 같이 제1 실시예의 유기 발광 표시 장치(100)는 기관(10)의 네 가장자리에 패드 영역(A30)을 형성하지 않고도 표시 영역(A10)의 상하좌우 네 방향에서 공통 전원 라인(41)과 공통 전극(42)에 해당 전기 신호를 균일하게 인가할 수 있다. 그 결과, 제1 실시예의 유기 발광 표시 장치(100)는 대면적 화면을 구현하면서 화면의 휘도 균일도를 높이고, 부품 수를 줄여 전체 구조와 제조 공정을 간소화하며, 제조 비용을 낮출 수 있다.
- [0079] 전술한 유기 발광 표시 장치(100)에서 기관(10)은 투명 유리 또는 투명 플라스틱으로 제조될 수 있다. 투명 플라스틱 소재의 기관(10)은 폴리에테르술폰, 폴리아크릴레이트, 폴리에테르이미드, 폴리에틸렌 나프탈레이트, 폴리에틸렌 테레프탈레이트, 폴리페닐렌 설파이드, 폴리아릴레이트, 폴리이미드, 폴리카보네이트, 셀룰로오스 트리 아세테이트, 및 셀룰로오스 아세테이트 프로피오네이트 중 어느 하나를 포함할 수 있다.
- [0080] 기관(10) 상에 복수의 화소를 형성하기 위한 다수의 공정이 진행되고 그러한 공정 동안 열이 가해지므로 기관(10)은 열에 의해 팽창한다. 기관(10)의 팽창은 유기 발광 표시 장치(100)의 내구성 및 표시 영역(A10)의 정밀도를 감소시키므로 기관(10)의 소재를 선정할 때 낮은 열팽창 계수를 갖는 소재를 선택한다. 전술한 유리 또는 플라스틱으로 제조된 기관(10)은 대략  $3 \times 10^{-6}/K$  내지  $4 \times 10^{-6}/K$ 의 열팽창 계수를 가진다.
- [0081] 도 9는 도 1에 도시한 유기 발광 표시 장치 중 밀봉 기관의 일부를 확대한 개략적인 평면도이다.
- [0082] 도 9를 참고하면, 밀봉 기관(20)은 수지 매트릭스(61)와 복수의 탄소 섬유(62)를 포함하는 탄소 복합 재료로 제조된다. 밀봉 기관(20)은 수지 매트릭스(61)에 복수의 탄소 섬유(62)를 함침한 구성으로 이루어질 수 있다.
- [0083] 탄소 섬유(62)는 기관(10)보다 낮은 열팽창 계수를 가진다. 특히 탄소 섬유(62)의 길이 방향으로의 열팽창 계수는 마이너스(-) 값을 가진다. 반면 수지 매트릭스(61)는 기관(10)보다 높은 열팽창 계수를 가진다. 따라서 탄소 섬유(62)의 양과 수지 매트릭스(61)의 양을 조절하여 밀봉 기관(20)의 열팽창 계수를 조절할 수 있다.
- [0084] 즉, 탄소 섬유(62)와 수지 매트릭스(61)를 혼합하여 밀봉 기관(20)을 제조할 때, 수지 매트릭스(61)와 탄소 섬유(62)의 비율을 조절하여 밀봉 기관(20)의 열팽창 계수가 기관(10)의 열팽창 계수와 같거나 유사하도록 이를 제어할 수 있다.
- [0085] 탄소 섬유(62)는 수분을 흡수하지 않으므로 밀봉 기관(20)의 수분 침투 방지 능력을 높인다. 또한, 탄소 섬유(62)를 포함한 밀봉 기관(20)은 기계적 물성이 우수하므로 작은 두께로도 큰 기계적 강성을 구현할 수 있다. 따라서, 유기 발광 표시 장치(100)의 전체 두께를 줄일 수 있다. 또한, 밀봉 기관(20)은 제1 내부층(211)과 제2

내부층(221)의 열팽창을 억제하는 역할을 한다.

- [0086] 복수의 탄소 섬유(62)는 서로 교차하도록 배치되며, 예를 들어 씨줄과 날줄로 서로 엮어 직조된 형태를 가질 수 있다. 도 9에서는 탄소 섬유들(62)이 직교하는 경우를 도시하였으나 본 발명은 도시한 예에 한정되지 않으며, 탄소 섬유들(62)은 직각 이외의 다른 각도로도 교차할 수 있다. 전수한 구성에 의해 전체 영역에서 균일하고 낮은 열팽창 계수를 가지는 밀봉 기관(20)을 형성할 수 있으며, 밀봉 기관(20)의 내구성을 높일 수 있다.
- [0087] 도 10은 도 9의 변형예로서 도 1에 도시한 유기 발광 표시 장치 중 밀봉 기관을 도시한 분해 사시도이다.
- [0088] 도 10을 참고하면, 밀봉 기관(230)은 복수의 층으로 구성된다. 예를 들어 밀봉 기관(230)은 제1층(231), 제2층(232), 제3층(233), 및 제4층(234)의 적층 구조로 이루어질 수 있다. 각 층(231, 232, 233, 234)은 수지 매트릭스(61)와 복수의 탄소 섬유(621, 622, 623, 624)를 포함한다.
- [0089] 제1층(231)과 제4층(234)의 탄소 섬유(621, 624)는 제1 방향을 따라 배열될 수 있고, 제2층(232)과 제3층(233)의 탄소 섬유(622, 623)는 제2 방향을 따라 배열될 수 있다. 제1 방향과 제2 방향은 직교하거나 직교하지 않을 수 있다. 도 10에서는 제1 방향과 제2 방향이 직교하는 경우를 예로 들어 도시하였다. 복수의 탄소 섬유(621, 622, 623, 624)를 상기와 같이 배치하는 경우 밀봉 기관(230)의 틀어짐을 억제하여 밀봉 기관(230)의 평탄도를 높일 수 있다.
- [0090] 밀봉 기관(230)의 열팽창 계수를 조절하기 위하여 제1층(231)과 제4층(234)에 구비된 탄소 섬유(621, 624)의 배열 방향과 제2층(232)과 제3층(233)에 구비된 탄소 섬유(622, 623)의 배열 방향이 이루는 각을 다양하게 설정할 수 있다. 물론 각 층(231, 232, 233, 234)에 포함된 수지 매트릭스(61)와 탄소 섬유(621, 622, 623, 624)의 양을 조절하여 각 층의 열팽창 계수도 용이하게 조절할 수 있다.
- [0091] 도 11은 본 발명의 제2 실시예에 따른 유기 발광 표시 장치 중 기관의 평면도이다.
- [0092] 도 11을 참고하면, 제2 실시예의 유기 발광 표시 장치(200)는 제1 패드부(43)에 대응하는 제1 도전 접합층(331)과, 제2 패드부(44)에 대응하는 제2 도전 접합층(332)이 따로 위치하는 구성을 제외하고 전술한 제1 실시예의 유기 발광 표시 장치와 유사한 구성으로 이루어진다. 제1 실시예와 같은 부재에 대해서는 같은 도면 부호를 사용한다.
- [0093] 제1 도전 접합층(331)과 제2 도전 접합층(332)은 모든 방향으로 도전성을 가진다. 따라서 제1 도전 접합층(331)과 제2 도전 접합층(332)은 서로간 거리를 유지하여 서로 단락되지 않도록 한다.
- [0094] 제1 도전 접합층(331)은 제1 패드부(43)와 제1 내부층(211)(도 3 참조) 사이에 위치하여 제1 패드부(43)와 제1 내부층(211)을 전기적으로 연결시킨다. 제2 도전 접합층(332)은 제2 패드부(44)와 제2 내부층(221)의 연장부(224)(도 3 참조) 사이에 위치하여 제2 패드부(44)와 제2 내부층(221)을 전기적으로 연결시킨다.
- [0095] 도 12는 본 발명의 제3 실시예에 따른 유기 발광 표시 장치 중 밀봉 기관의 단면도이다.
- [0096] 도 12를 참고하면, 제3 실시예의 유기 발광 표시 장치(300)는 제1 도전부(210)와 제2 도전부(220)가 층들의 중첩 부위를 가지는 구성을 제외하고 전술한 제1 실시예 또는 제2 실시예의 유기 발광 표시 장치와 유사한 구성으로 이루어진다. 제1 실시예와 같은 부재에 대해서는 같은 도면 부호를 사용한다.
- [0097] 제1 내부층(211)과 제2 내부층(221)은 밀봉 기관(20)의 내면에 형성되고, 제1 외부층(213)과 제2 외부층(223)은 밀봉 기관(20)의 외면에 형성된다. 그리고 제1 연결층(215)은 제1 내부층(211)의 일부 및 제1 외부층(213)의 일부와 겹치면서 밀봉 기관(20)의 측면에 형성되며, 제2 연결층(225)은 제2 내부층(221)의 일부 및 제2 외부층(223)의 일부와 겹치면서 밀봉 기관(20)의 측면에 형성된다.
- [0098] 이 경우, 제1 연결층(215)은 제1 내부층(211) 및 제1 외부층(213)과 다른 도전 물질로 형성될 수 있고, 제1 내부층(211) 및 제2 외부층(223)과 다른 방법으로 밀봉 기관(20)에 형성 또는 부착될 수 있다. 제2 연결층(225) 또한 제2 내부층(221) 및 제2 외부층(223)과 다른 도전 물질로 형성될 수 있으며, 제2 내부층(221) 및 제2 외부층(223)과 다른 방법으로 밀봉 기관(20)에 형성 또는 부착될 수 있다.
- [0099] 도 13은 본 발명의 제4 실시예에 따른 유기 발광 표시 장치를 개략화하여 나타낸 단면도이고, 도 14는 도 13에 도시한 유기 발광 표시 장치의 부분 확대도이다.
- [0100] 도 13과 도 14를 참고하면, 제4 실시예의 유기 발광 표시 장치(400)는 제2 패드부가 생략됨과 아울러 밀봉 기관(20)에 형성된 제2 내부층(221)이 공통 전극(42)과 접촉하는 구성을 제외하고 전술한 제1 실시예 내지 제3 실시

예 중 어느 한 실시예의 유기 발광 표시 장치와 유사한 구성으로 이루어진다. 제1 실시예와 같은 부재에 대해서는 같은 도면 부호를 사용한다.

[0101] 표시 영역(A10)에서 공통 전극(42)은 요철 구조, 즉 복수의 돌출부(65)를 형성하며, 돌출부(65)가 밀봉 기관(20)에 형성된 제2 내부층(221)에 밀착된다. 따라서 공통 전극(42)은 도전 접합층을 거치지 않고 제2 도전부(220)와 직접 연결되어 이로부터 제2 전기 신호를 인가받는다.

[0102] 공통 전극(42)의 요철 구조는 스페이서(66)에 의해 실현될 수 있다. 예를 들어 화소 정의막(14) 위에 복수의 스페이서(66)가 형성되고, 공통 전극(42)이 복수의 스페이서(66)를 덮으면서 표시 영역(A10) 전체에 형성될 수 있다. 공통 전극(42)은 기관(10)과 밀봉 기관(20)을 가압 조건에서 합착할 때 제2 내부층(221)에 밀착되어 제2 도전부(220)와 전기적으로 연결된다.

[0103] 제4 실시예의 유기 발광 표시 장치(400)에서 기관(10)의 배선 및 실링 영역(A20)에는 공통 전원 라인(41)의 제1 전기 신호 공급을 위한 제1 패드부만 위치한다. 그리고 밀봉 기관(20)에 형성된 제2 내부층(221)은 제1 실시예에 언급된 복수의 연장부 중 제2 연결층과 접하지 않으면서 제2 패드부만을 향해 연장된 연장부를 구비하지 않는다.

[0104] 상기에서는 본 발명의 바람직한 실시예에 대하여 설명하였지만, 본 발명은 이에 한정되는 것이 아니고 특허청구 범위와 발명의 상세한 설명 및 첨부한 도면의 범위 안에서 여러 가지로 변형하여 실시하는 것이 가능하고 이 또한 본 발명의 범위에 속하는 것은 당연하다.

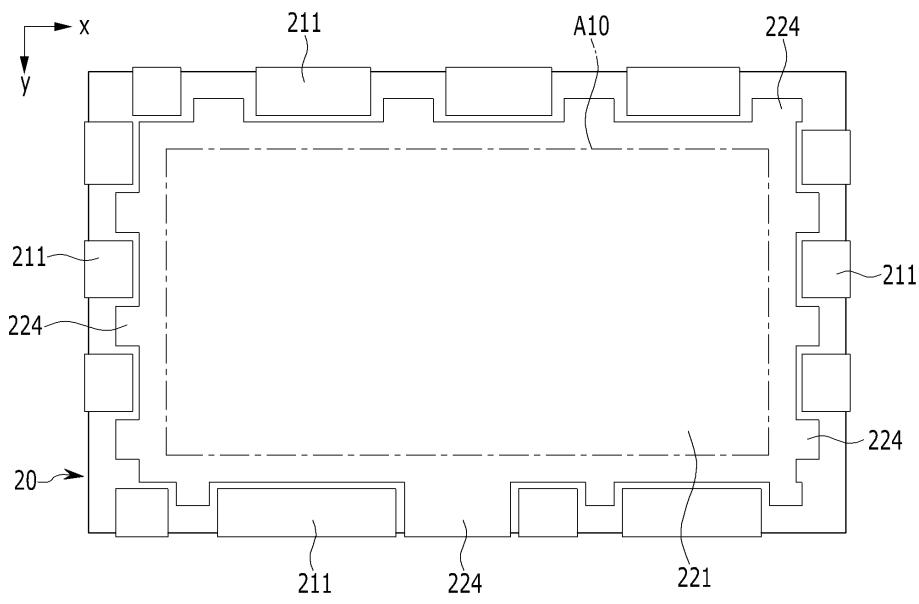
**부호의 설명**

[0105] 100, 200, 300, 400: 유기 발광 표시 장치

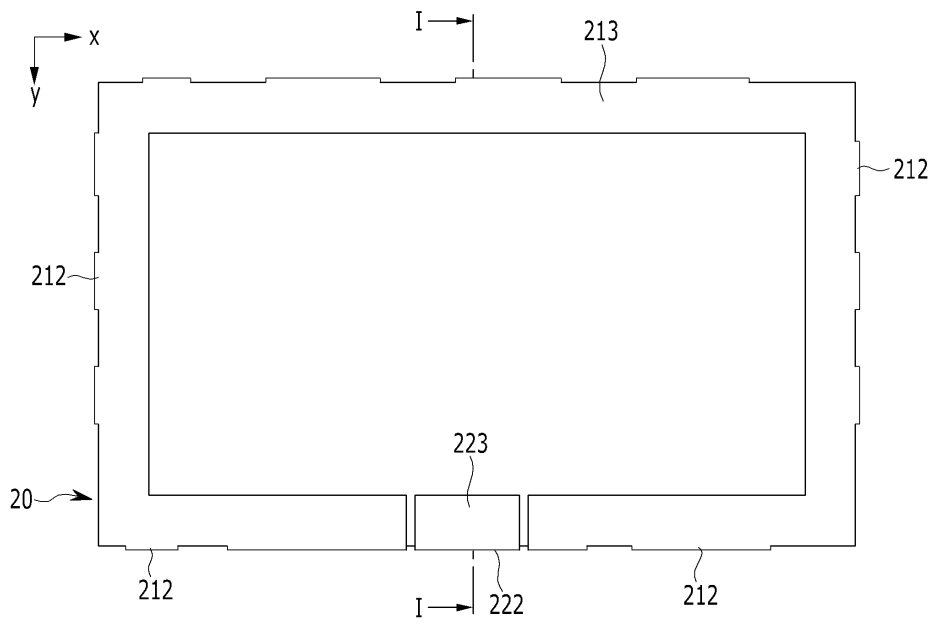
- |              |             |
|--------------|-------------|
| 10: 기관       | 20: 밀봉 기관   |
| 25: 유기 발광 소자 | 26: 화소 전극   |
| 27: 유기 발광층   | 31: 제1 접합층  |
| 32: 제2 접합층   | 33: 도전 접합층  |
| 41: 공통 전원 라인 | 42: 공통 전극   |
| 43: 제1 패드부   | 44: 제2 패드부  |
| 50: 박막 트랜지스터 | 66: 스페이서    |
| 210: 제1 도전부  | 220: 제2 도전부 |



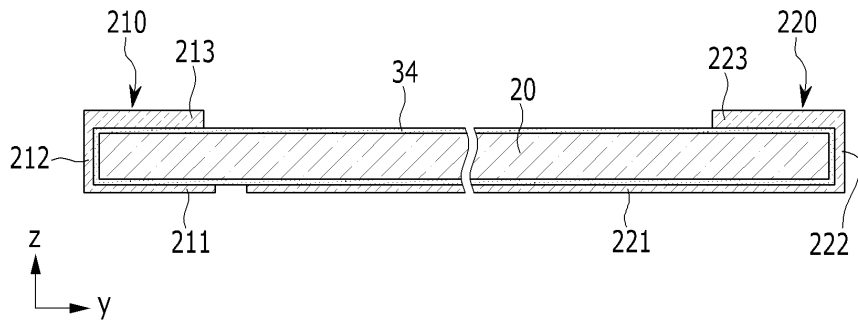
도면3



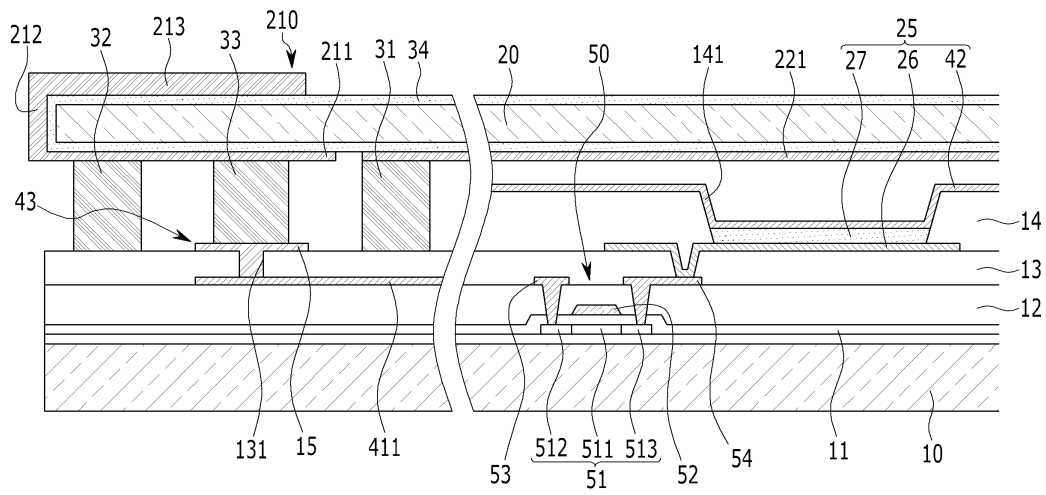
도면4



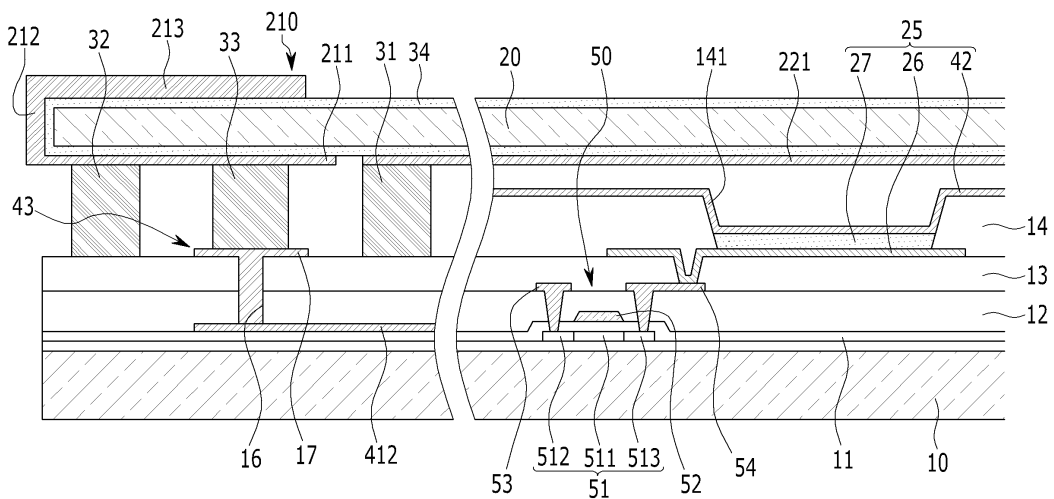
도면5



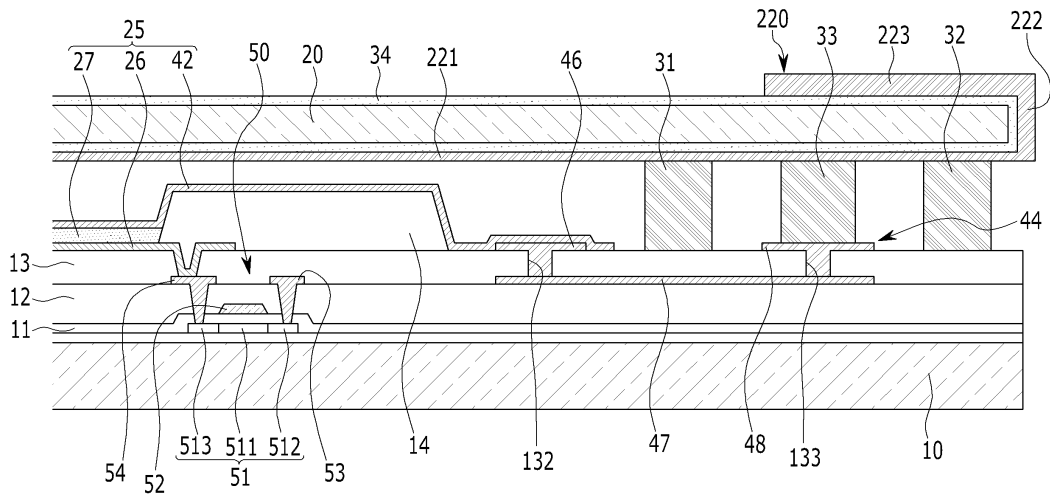
도면6



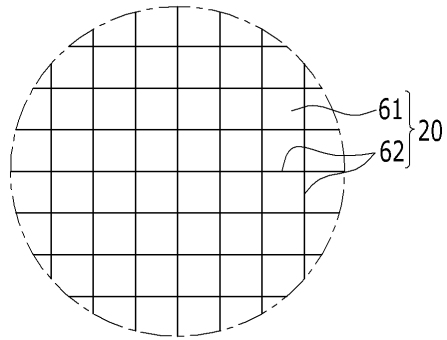
도면7



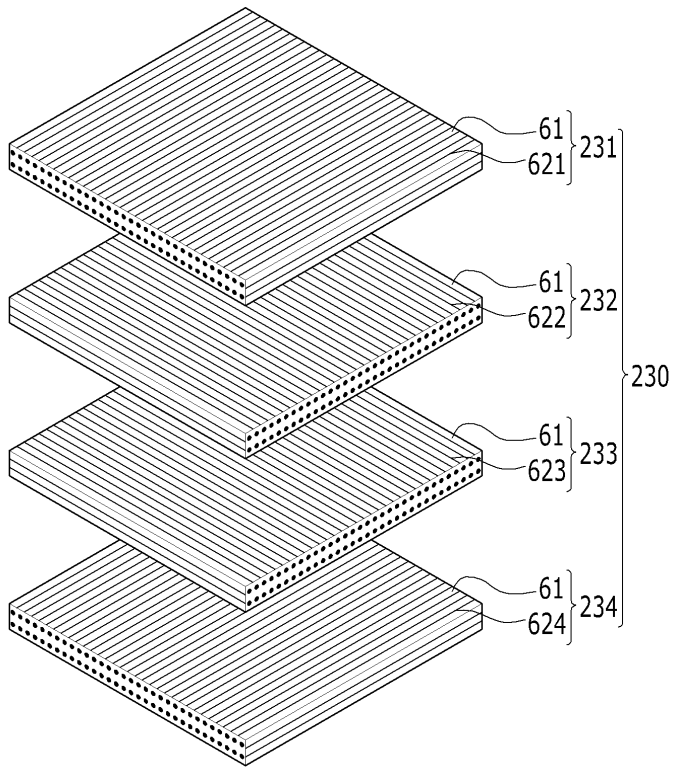
도면8



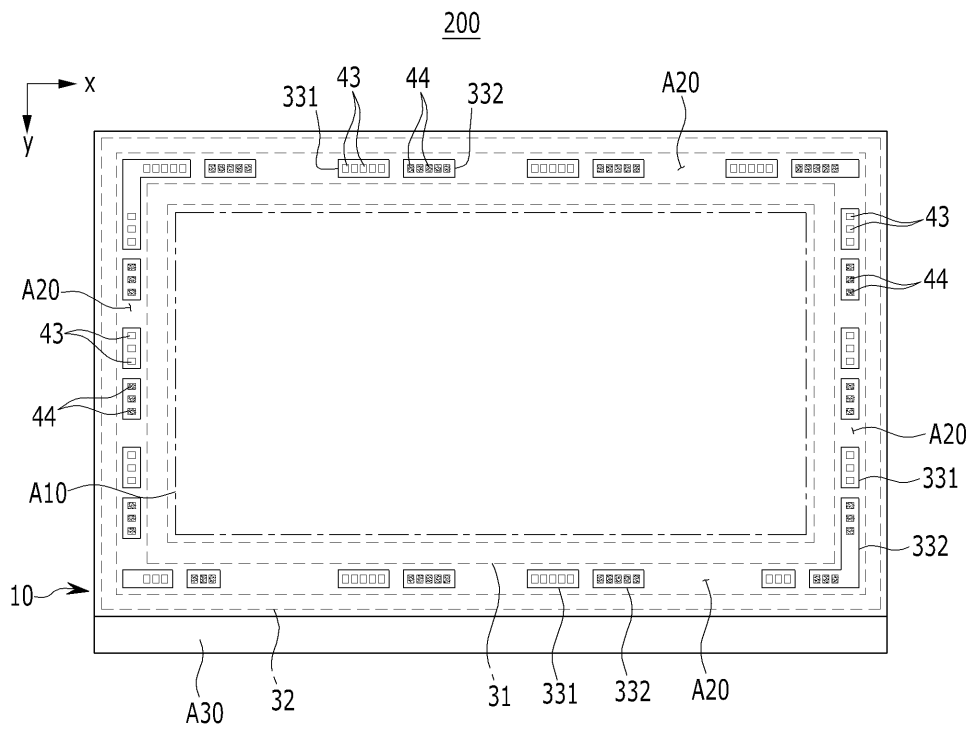
도면9



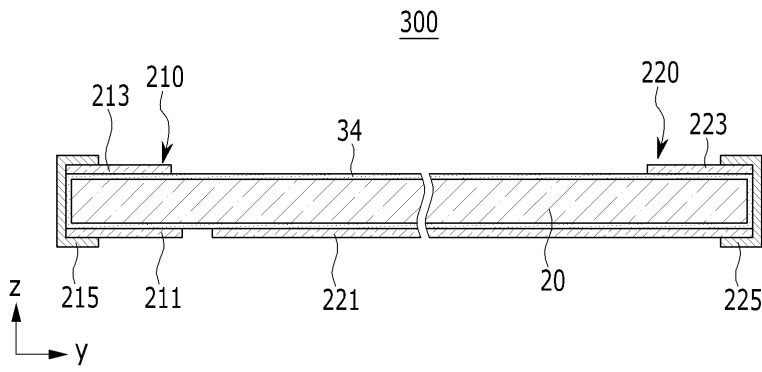
도면10



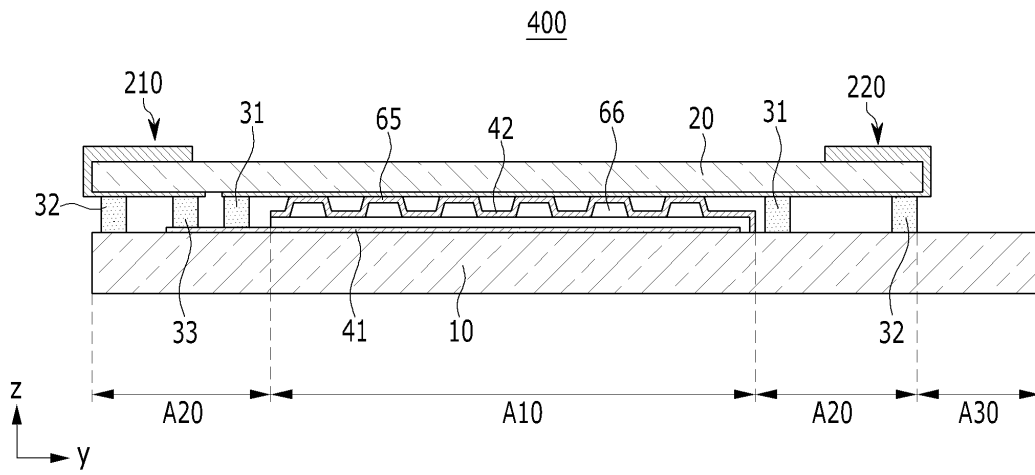
도면11



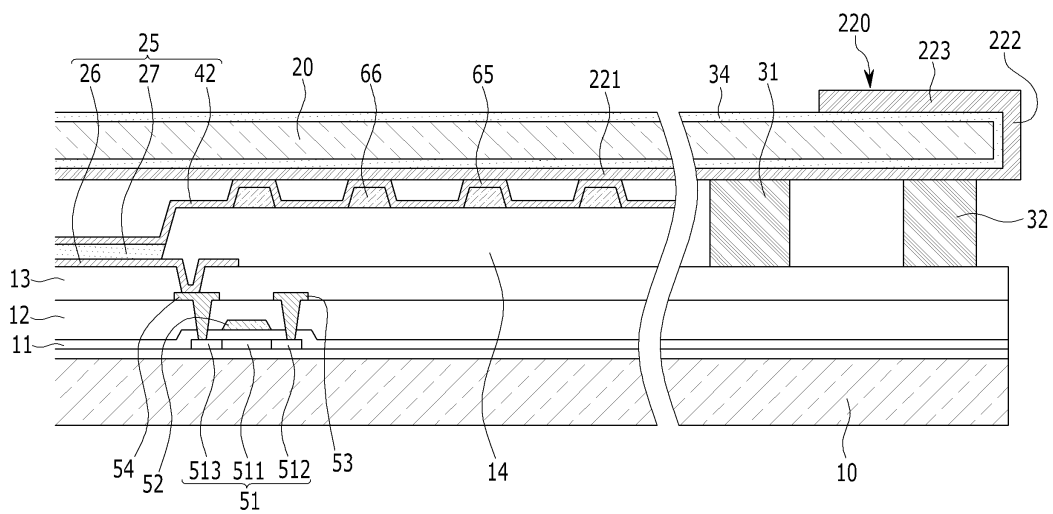
도면12



도면13



도면14



专利名称(译)	有机发光显示器		
公开(公告)号	<a href="#">KR101808730B1</a>	公开(公告)日	2017-12-14
申请号	KR1020100103499	申请日	2010-10-22
[标]申请(专利权)人(译)	三星显示有限公司		
申请(专利权)人(译)	三星显示器有限公司		
当前申请(专利权)人(译)	三星显示器有限公司		
[标]发明人	RYU DO HYUNG 류도형 KO CHUN SEOK 고춘석 KIM SANG SOO 김상수		
发明人	류도형 고춘석 김상수		
IPC分类号	H01L51/52		
CPC分类号	H01L27/3276 H01L51/524 H01L27/3272		
其他公开文献	KR1020120042032A		
外部链接	<a href="#">Espacenet</a>		

摘要(译)

用途：提供一种有机发光显示装置，用于在形成大尺寸显示单元的同时提高屏幕的亮度均匀性，并通过减少部件数量来简化整个结构和制造工艺。组织：显示单元（40）包括：公共电源线（41）和公共电极（42）形成在基板（10）上。密封基板通过围绕显示单元的接合层附接到基板。穿过密封基板的内侧，外侧和侧面形成第一导电部分（210）。第一导电部分将第一电信号提供给公共电源线。第二导电部分（220）穿过密封基板的内侧，外侧和侧面形成。第二导电部分将第二电信号提供给公共电极。

