



(19)대한민국특허청(KR)  
(12) 등록특허공보(B1)

(51) 。 Int. Cl. H05B 33/04 (2006.01)	(45) 공고일자 (11) 등록번호 (24) 등록일자	2007년01월12일 10-0667358 2007년01월04일
---	-------------------------------------	--

(21) 출원번호 (22) 출원일자 심사청구일자	10-2004-0007246 2004년02월04일 2004년11월03일	(65) 공개번호 (43) 공개일자	10-2005-0079242 2005년08월09일
----------------------------------	---	------------------------	--------------------------------

(73) 특허권자           엘지전자 주식회사  
                                서울특별시 영등포구 여의도동 20번지

(72) 발명자             금도영  
                                대구달서구상인동동화아파트101동1403호

                                모성호  
                                충청북도청주시흥덕구개신동광영아파트406호

                                이정환  
                                대구광역시남구봉덕2동917-14

(74) 대리인             이수용

심사관 : 정두한

전체 청구항 수 : 총 8 항

(54) 일렉트로-루미네센스 표시장치

(57) 요약

본 발명은 강성을 보강할 수 있도록 한 일렉트로-루미네센스 표시장치에 관한 것이다.

본 발명에 의한 일렉트로-루미네센스 표시장치는 기관 상에 형성된 유기화합물층과; 상기 유기화합물층을 덮는 패키징판과; 상기 패키징판에 골 형태로 형성되어 상기 패키징판의 강성을 보강하는 강성 보강부를 구비한다.

대표도

도 3

특허청구의 범위

청구항 1.

기관 상에 형성된 유기화합물층과;

상기 유기화합물층을 덮는 패키징판과;

상기 패키징판에 골 형태로 형성되어 상기 패키징판의 강성을 보장하는 강성 보강부를 구비하는 것을 특징으로 하는 일렉트로-루미네센스 표시장치.

## 청구항 2.

제 1 항에 있어서,

상기 패키징판은,

게터가 형성되는 제1 면과,

상기 기관상에 부착되는 제2 면과,

상기 제1 면 및 제2 면 사이에 연결된 연결면을 구비하는 것을 특징으로 하는 일렉트로-루미네센스 표시장치.

## 청구항 3.

삭제

## 청구항 4.

제 2 항에 있어서,

상기 강성 보강부는 상기 게터의 끝단과 상기 제1 면의 끝단 사이에 형성되는 것을 특징으로 하는 일렉트로-루미네센스 표시장치.

## 청구항 5.

제 4 항에 있어서,

상기 강성 보강부는 상기 패키징판의 일측 방향으로 형성되는 것을 특징으로 하는 일렉트로-루미네센스 표시장치.

## 청구항 6.

제 5 항에 있어서,

상기 일측 방향은 상기 패키징판의 단축 방향인 것을 특징으로 하는 일렉트로-루미네센스 표시장치.

## 청구항 7.

제 5 항에 있어서,

상기 일측 방향은 상기 패키징판의 장축 방향인 것을 특징으로 하는 일렉트로-루미네센스 표시장치.

## 청구항 8.

제 4 항에 있어서,

상기 강성 보강부는 서로 교차하는 이축 방향으로 형성되는 것을 특징으로 하는 일렉트로-루미네센스 표시장치.

## 청구항 9.

제 1 항에 있어서,

상기 패키징판은 금속인 것을 특징으로 하는 일렉트로-루미네센스 표시장치.

명세서

### 발명의 상세한 설명

#### 발명의 목적

##### 발명이 속하는 기술 및 그 분야의 종래기술

본 발명은 일렉트로-루미네센스 표시장치에 관한 것으로, 특히 강성을 보강할 수 있도록 한 일렉트로-루미네센스 표시장치에 관한 것이다.

최근, 음극선관(Cathode Ray Tube)의 단점인 무게와 부피를 줄일 수 있는 각종 평판 표시장치들이 개발되고 있다. 이러한 평판 표시장치는 액정 표시장치(Liquid Crystal Display : 이하 "LCD"라 함), 전계 방출 표시장치(Field Emission Display : FED) 플라즈마 디스플레이 패널(Plasma Display Panel : 이하 PDP"라 함) 및 일렉트로-루미네센스(Electro-luminescence : 이하 "EL"이라 함) 표시장치 등이 있다. 이와 같은 평판표시장치의 표시품질을 높이고 대화면화를 시도하는 연구들이 활발히 진행되고 있다.

이들 중 PDP는 구조와 제조공정이 단순하기 때문에 경박 단순하면서도 대화면화에 가장 유리한 표시장치로 주목받고 있지만 발광효율과 휘도가 낮고 소비전력이 큰 단점이 있다. 이에 비하여, 스위칭 소자로 박막 트랜지스터(Thin Film Transistor : 이하 "TFT"라 함)가 적용된 액티브 매트릭스 LCD는 반도체공정을 이용하기 때문에 대화면화에 어려움이 있지만 노트북 컴퓨터의 표시소자로 주로 이용되면서 수요가 늘고 있다. 그러나 LCD는 대면적화가 어렵고 백라이트 유닛으로 인하여 소비전력이 큰 단점이 있다. 또한, LCD는 편광필터, 프리즘시트, 확산판 등의 광학소자들에 의해 광손실이 많고 시야각이 좁은 특성이 있다.

이에 비하여, EL 표시장치는 발광층의 재료에 따라 무기 EL과 유기 EL로 대별되며 스스로 발광하는 자발광장치로서 응답속도가 빠르고 발광효율, 휘도 및 시야각이 큰 장점이 있다.

도 1을 참조하면, EL 표시장치 중 유기 EL 장치(1)는 기판(2) 상에 투명전극 패턴으로 애노드전극(4)을 형성하고, 그 위에 발광용 유기 화합물층(18)을 형성한다. 그리고, 유기 화합물층(18) 상에 금속전극으로 캐소드전극(16)이 형성된다.

애노드전극(4)은 기판(2) 상에 인듐-틴-옥사이드(Indium-Tin-Oxide;ITO), 인듐-징크-옥사이드(Indium-Zinc-Oxide;IZO), 인듐-틴-징크-옥사이드(Indium-Tin-Zinc-Oxide;ITZO) 등의 물질 중 어느 하나를 이용하여 사진식각법(Photolithography)에 의해 형성된다. 이러한, 애노드전극(4)은 데이터전극으로 사용된다.

유기 화합물층(18)은 애노드전극(4) 상에 정공 주입층(Hole Injection Layer; 6), 정공 수송층(Hole Transfer Layer;8)이 순차적으로 형성된다. 정공 수송층(8) 상에는 빛을 내는 기능을 하는 발광층(Emitting Layer;10)이 형성된다. 그리고, 발광층(10) 상에 전자 수송층(Electron Transfer Layer;12), 전자 주입층(Electron Injection Layer;14)이 순차적으로 형성된다.

유기 화합물층(18) 상에는 반사율이 높은 알루미늄(Al)과 같은 캐소드전극(16)이 형성된다. 이러한, 캐소드전극(16)은 주사전극으로 사용된다.

유기 EL장치는 애노드전극(4) 및 캐소드전극(16)에 구동전압 및 전류가 인가되면 정공주입층(6) 내의 정공과 전자주입층(14) 내의 전자는 각각 발광층(10) 쪽으로 진행하여 발광층(10) 내의 형광물질을 여기 시키게 된다. 이렇게 발광층(10)으로부터 발생하는 가시광은 투명한 애노드전극(4)을 통해 밖으로 빠져 나오는 원리로 화상 또는 영상을 표시하게 된다.

이와 같은, 유기 EL장치의 발광층(10)은 대기 중의 수분 및 산소에 의하여 캐소드 전극(16)과 유기 화합물층(18)이 손상받게 되어 수명에 치명적인 영향을 받게 된다. 이를 해결하기 위하여 금속이나 유리 등과 같은 재료로 형성된 패키징판을 이용한 인캡슐레이션(Encapsulation) 공정이 추가된다.

도 2를 참조하면, 종래의 패키징판(30)은 유리, 플라스틱, 캐니스터(Canister) 등을 재료로 하여 형성된다. 이러한 패키징판(30)은 수분 및 산소를 흡수하기 위한 게터(Getter;27)가 형성되는 제 1 면(32)과, 가장자리에 씨일제(22)가 도포되는 제2 면(34)과, 제1 및 제2 면(32,34)이 소정 높이의 단차를 갖도록 제1 및 제2 면(32,34)을 연결하는 연결면(36)을 구비한다.

제1 면(32)에는 수분 및 산소를 흡수하기 위하여 산화바륨(BaO), 산화칼슘(CaO) 등의 물질인 게터(27)가 형성된다. 여기서 흡습제인 게터(27)가 유기 화합물층(18)에 떨어지는 것을 방지하기 위하여, 제1 면(32)에는 수분 및 산소 등이 드나들도록 도시하지 않은 반투성막이 부착된다. 이 반투성막은 테프론, 폴리에스테르, 종이 등의 재료가 이용된다.

제2 면(34)은 기판(2)의 가장자리에 도포된 씨일제(22)와 합착되어 패키징판(30)이 기판(2)에 부착되도록 한다. 이러한 패키징판(30)의 제2 면(34)이 씨일제(22)에 의해 기판(2)에 합착됨으로써 진공상태가 되어 대기 중의 수분 및 산소에 의하여 캐소드 전극(16)과 유기 화합물층(18)이 손상받게 되어 수명에 치명적인 영향을 받는 것을 방지할 수 있게 된다. 여기서, 씨일제(22)는 자외선 경화 에폭시 등이 사용된다. 이 자외선 경화 에폭시는 디스펜싱, 인쇄 등의 기술을 이용하여 기판(2)이나 패키징판(30) 간에 가압을 하여 합착이 되게 한 다음 자외선을 조사하여 경화시키게 된다. 그런 다음, 씨일제(22)를 이용하여 실링한 후, 유기 EL장치에는 수분이나 산소가 없는 불활성 가스로 채워진다. 이를 위해 글러브 박스나 진공챔버를 이용하게 된다.

연결면(36)은 게터(27)가 형성된 제1 면(32)과 기판(2)에 부착된 제2 면(34)이 소정 높이의 단차를 갖도록 하여 패키징판(30)의 내부 공간을 진공상태로 만드는 역할을 한다. 이 때, 연결면(36)은 제1 및 제2 면(32,34) 사이를 수직하게 연결할 수 있고, 소정의 경사를 갖고 제1 및 제2 면(32,34)을 연결 할 수도 있다.

그러나, 이와 같은 패키징판(30)에서 게터(27)가 형성되는 제1 면(32)은 플랫한 구조이므로 강성이 낮은 문제점이 있다. 특히, 패키징판(30)의 사이즈가 커질 경우 제1 면(32)이 플랫한 구조이므로 강성이 낮아 패키징판(30)이 뒤틀릴 수 있는 문제점이 있다.

### 발명이 이루고자 하는 기술적 과제

따라서, 본 발명의 목적은 강성을 보강할 수 있도록 한 일렉트로-루미네센스 표시장치를 제공하는데 있다.

### 발명의 구성

상기 목적을 달성하기 위하여, 본 발명의 실시예에 의한 일렉트로-루미네센스 표시장치는 기판 상에 형성된 유기화합물층과; 상기 유기화합물층을 덮는 패키징판과; 상기 패키징판에 골 형태로 형성되어 상기 패키징판의 강성을 보강하는 강성보강부를 구비한다.

상기 일렉트로-루미네센스 표시장치에서 상기 패키징판은 게터가 형성되는 제1 면과, 상기 기판상에 부착되는 제2 면과, 상기 제1 면 및 제2 면 사이에 연결된 연결면을 구비한다.

### 삭제

상기 일렉트로-루미네센스 표시장치에서 상기 강성 보강부는 상기 게터의 끝단과 상기 제1 면의 끝단 사이에 형성되는 것을 특징으로 한다.

상기 일렉트로-루미네센스 표시장치에서 상기 강성 보강부는 상기 패키징판의 일축 방향으로 형성되는 것을 특징으로 한다.

상기 일렉트로-루미네센스 표시장치에서 상기 일축 방향은 상기 패키징판의 단축 방향인 것을 특징으로 한다.

상기 일렉트로-루미네센스 표시장치에서 상기 일축 방향은 상기 패키징판의 장축 방향인 것을 특징으로 한다.

상기 일렉트로-루미네센스 표시장치에서 상기 강성 보강부는 서로 교차하는 이축 방향으로 형성되는 것을 특징으로 한다.

상기 일렉트로-루미네센스 표시장치에서 상기 패키징판은 금속인 것을 특징으로 한다.

상기 목적 외에 본 발명의 다른 목적 및 특징들은 첨부도면을 참조한 실시예의 설명을 통하여 명백하게 드러나게 될 것이다.

도 3 내지 도 8를 참조하여 본 발명의 바람직한 실시예에 대하여 설명 하기로 한다.

도 3은 본 발명의 실시예에 의한 일렉트로-루미네센스 표시장치를 나타내는 도면이고, 도 4는 도 3을 II-II'로 자른 단면도이다.

도 3 및 도 4를 참조하면, 본 발명의 실시예에 따른 일렉트로-루미네센스 표시장치는 기관(102) 상에 형성된 애노드전극(104)과, 애노드전극(104) 상에 형성되는 유기 화합물층(118)과, 유기 화합물층(118) 상에 형성되는 캐소드전극(116)과, 유기 화합물층(118)을 산소 및 수분으로부터 보호하기 위한 패키징판(134)를 구비한다.

애노드전극(104)은 기관(102) 상에 인듐-틴-옥사이드(Indium-Tin-Oxide; ITO), 인듐-징크-옥사이드(Indium-Zinc-Oxide; IZO), 인듐-틴-징크-옥사이드(Indium-Tin-Zinc-Oxide; ITZO) 등의 물질 중 어느 하나를 이용하여 사진식각법(Photolithgraphy)에 의해 형성된다. 이러한, 애노드전극(104)은 데이터전극으로 사용된다.

유기 화합물층(118)은 애노드전극(104) 상에 정공 주입층(Hole Injection Layer; 106), 정공 수송층(Hole Transfer Layer; 108)이 순차적으로 형성된다. 정공 수송층(108) 상에는 빛을 내는 기능을 하는 발광층(Emitting Layer; 110)이 형성된다. 그리고, 발광층(110) 상에 전자수송층(Electron Transfer Layer; 112), 전자 주입층(Electron Injection Layer; 114)이 순차적으로 형성된다.

유기 화합물층(118) 상에는 반사율이 높은 알루미늄(Al)과 같은 캐소드전극(116)이 형성된다. 이러한, 캐소드전극(116)은 주사전극으로 사용된다.

이러한, 유기 EL장치는 애노드전극(104) 및 캐소드전극(116)에 구동전압 및 전류가 인가되면 정공주 주입층(106) 내의 정공과 전자 주입층(114) 내의 전자는 각각 발광층(110) 쪽으로 진행하여 발광층(110) 내의 형광물질을 여기 시키게 된다. 이렇게 발광층(110)으로부터 발생하는 가시광은 투명한 애노드전극(104)을 통해 밖으로 빠져 나오는 원리로 화상 또는 영상을 표시하게 된다.

패키징판(130)은 대기 중의 수분 및 산소에 의하여 발광층(110)이 쉽게 열화되는 것을 방지하기 위하여 유리, 플라스틱, 캐니스터(Canister) 등을 재료로 하여 형성된다. 이러한 패키징판(130)은 수분 및 산소를 흡수하기 위한 게터(127)가 형성되며 강성을 보강하기 위한 강성 보강부(140)가 형성된 제1 면(132)과, 가장자리에 씨일제(122)가 도포되는 제2 면(134)과, 제1 및 제2 면(132, 134)이 소정 높이의 단차를 갖도록 제1 및 제2 면(132, 134)을 연결하는 연결면(136)을 구비한다. 이 때, 패키징판(130)은 동일한 형상을 갖는 금형에 의해 형성된다. 이를 위해 패키징판(130)은 금속재질로 형성된다.

제1 면(132)에는 수분 및 산소를 흡수하기 위하여 산화바륨(BaO), 산화칼슘(CaO) 등의 물질인 게터(127)가 형성된다. 여기서 흡습제인 게터(127)가 유기 화합물층(118)에 떨어지는 것을 방지하기 위하여, 제1 면(132)에는 수분 및 산소 등이 드나들도록 도시하지 않은 반투성막이 부착된다. 이 반투성막은 테프론, 폴리에스테르, 종이 등의 재료가 이용된다. 이러한 제1 면(132)에는 소정 깊이의 긴 골형태를 갖으며 일축 방향(예를 들어, 단축방향)으로 제1 및 제2 강성 보강부(140a, 140b)가 형성된다. 이 때, 제1 및 제2 강성보강부(140a, 140b)는 제1 면(132)에 형성되는 게터(127)의 끝단과 제1

면(132)의 끝단 사이에 형성되어 제1 면(132)에 게터(127)를 형성시 제1 및 제2 강성 보강부(140a,140b)에 의해 영향을 미치지 않게 된다. 이와 같이 제1 면(132)에 형성된 제1 및 제2 강성보강부(140a,140b)에 의해 패키징판(130)의 강성을 보강할 수 있게 된다.

제2 면(134)은 기관(102)의 가장자리에 도포된 씨일제(122)와 합착되어 패키징판(130)이 기관(102)에 부착되도록 한다. 이러한 패키징판(130)의 제2 면(134)이 씨일제(122)에 의해 기관(102)에 합착됨으로써 진공상태가 되어 대기 중의 수분 및 산소에 의하여 캐소드 전극(116)과 유기 화합물층(118)이 손상받게 되어 수명에 치명적인 영향을 받는 것을 방지할 수 있게 된다. 여기서, 씨일제(122)는 자외선 경화 에폭시 등이 사용된다. 이 자외선 경화 에폭시는 디스펜싱, 인쇄 등의 기술을 이용하여 기관(102)이나 패키징판(130) 간에 가압을 하여 합착이 되게 한 다음 자외선을 조사하여 경화시키게 된다. 그런 다음, 씨일제(122)를 이용하여 실링한 후, 유기 EL장치에는 수분이나 산소가 없는 불활성 가스로 채워진다. 이를 위해 글러브 박스나 진공챔버를 이용하게 된다.

연결면(136)은 게터(127)가 형성된 제1 면(132)과 기관(102)에 부착된 제2 면(134)이 소정 높이의 단차를 갖도록 하여 패키징판(130)의 내부 공간을 진공상태로 만드는 역할을 한다. 이 때, 연결면(136)은 제1 및 제2 면(132,134) 사이를 수직하게 연결할 수 있고, 소정의 경사를 갖고 제1 및 제2 면(132,134)을 연결 할 수도 있다.

한편, 본 발명의 실시예에 의한 패키징판(130)의 제1 면(132)에는 도 5에 도시된 바와 같이 일축 방향(예를 들어, 장축방향)으로 긴 골형태의 제3 및 제4 강성 보강부(140c,140d)가 형성될 수 있다. 또한, 패키징판(130)의 제1 면(132)에는 도 6에 도시된 바와 같이 서로 교차하는 이축 방향(예를 들어, 서로 교차하는 단축 방향과 장축 방향)으로 긴 골형태의 제1 내지 제4 강성 보강부(140c,140d)가 형성될 수 있다. 이러한 제1 면(132)에 형성된 제1 내지 제4 강성 보강부(140a 내지 140d)에 의해 패키징판(130)의 강성을 보강할 수 있게 된다. 그리고, 본 발명의 실시예에 의한 패키징판(130)의 제1 면(132)에는 도 7 및 도 8에 도시된 바와 같이 긴 골형태의 적어도 두개 이상의 강성 보강부(140)가 형성되어 패키징판(130)의 강성을 보강할 수도 있다.

**발명의 효과**

상술한 바와 같이, 본 발명에 따른 일렉트로-루미네센스 표시장치는 대기 중의 수분 및 산소에 의하여 발광층이 쉽게 열화되는 것을 방지하기 위하여 기관에 패키징판을 부착시키게 된다. 이러한 패키징판에 긴 골형태의 적어도 하나 이상의 강성 보강부를 형성시킴으로써 패키징판의 강성을 높일 수 있게 된다.

이상 설명한 내용을 통해 당업자라면 본 발명의 기술사상을 일탈하지 아니하는 범위에서 다양한 변경 및 수정이 가능함을 알 수 있을 것이다. 따라서, 본 발명의 기술적 범위는 명세서의 상세한 설명에 기재된 내용으로 한정되는 것이 아니라 특허 청구의 범위에 의해 정하여져야만 할 것이다.

**도면의 간단한 설명**

도 1은 종래의 일렉트로-루미네센스 표시장치를 나타내는 사시도.

도 2는 패키징된 종래의 일렉트로-루미네센스 표시장치를 나타내는 단면도.

도 3은 본 발명의 실시예에 의한 일렉트로-루미네센스 표시장치를 나타내는 도면.

도 4는 도 3에 도시된 일렉트로-루미네센스 표시장치를 II-II'로 자른 단면도.

도 5 내지 도 8은 본 발명의 다른 실시예에 의한 일렉트로-루미네센스 표시장치를 나타내는 도면.

< 도면의 주요 부분에 대한 부호의 설명 >

2, 10 : 기관 4, 104 : 애노드전극

6, 106 : 정공주입층 8, 108 : 정공수송층

10, 110 : 유기발광층 12, 112 : 전자수송층

14, 114 : 전자주입층 16, 116 : 캐소드전극

18, 118 : 유기화합물층 22, 122 : 씨일제

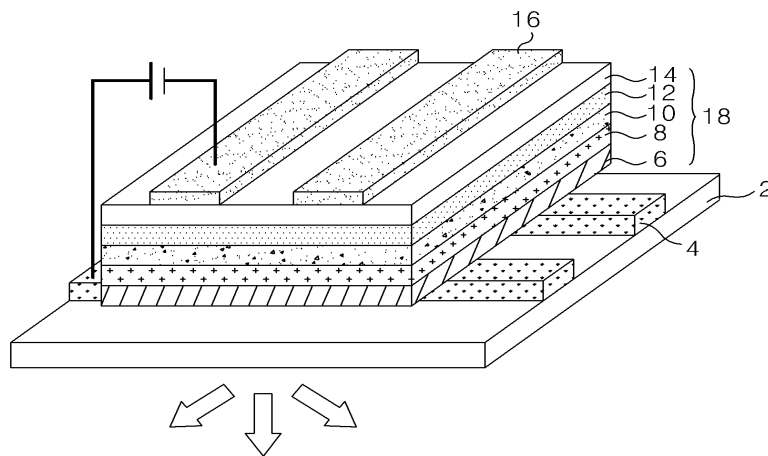
27, 127 : 게터 132 : 제1 면

134 : 제2 면 136 : 연결면

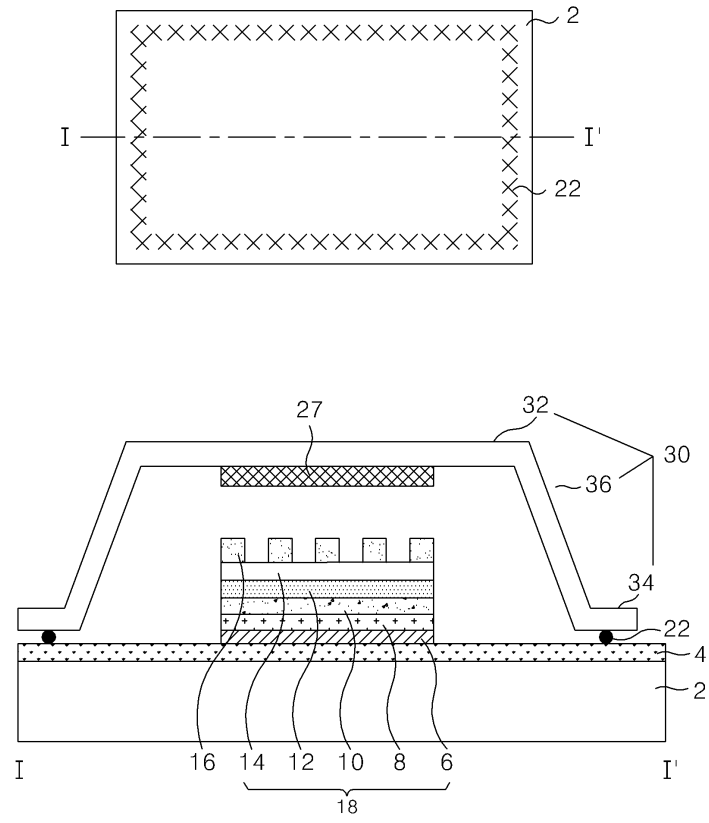
140 : 강성 보강부

도면

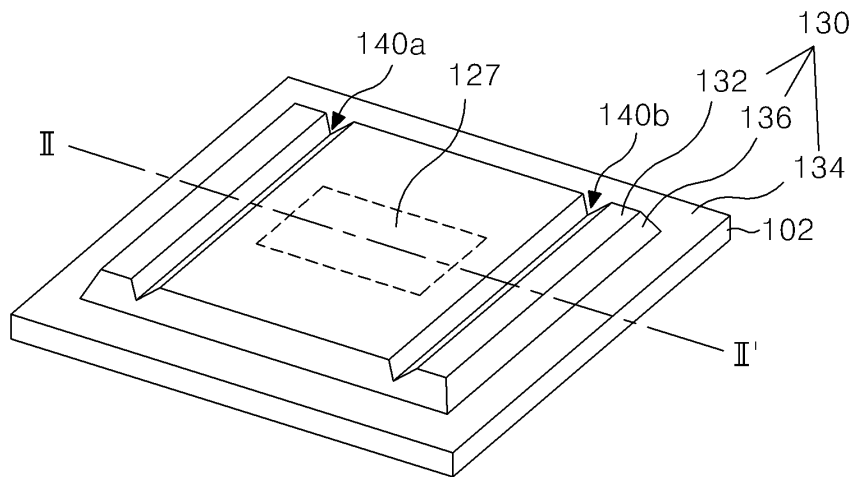
도면1



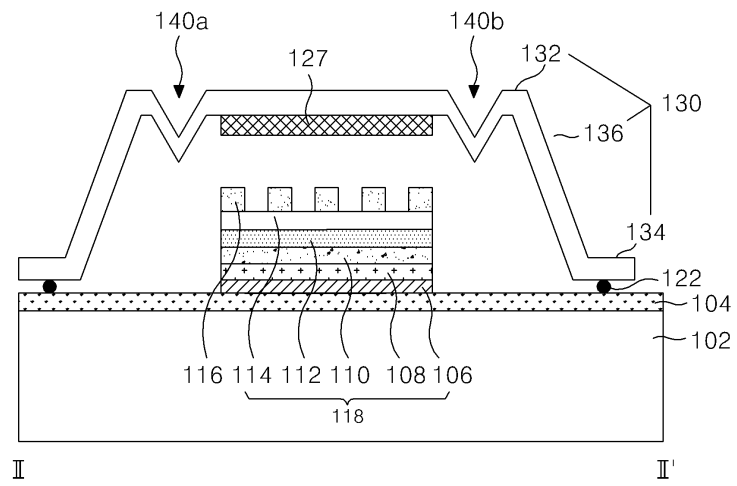
도면2



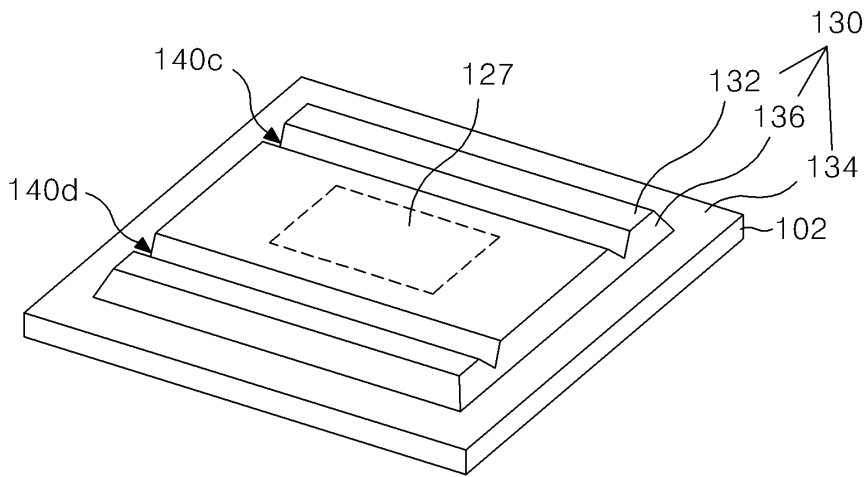
도면3



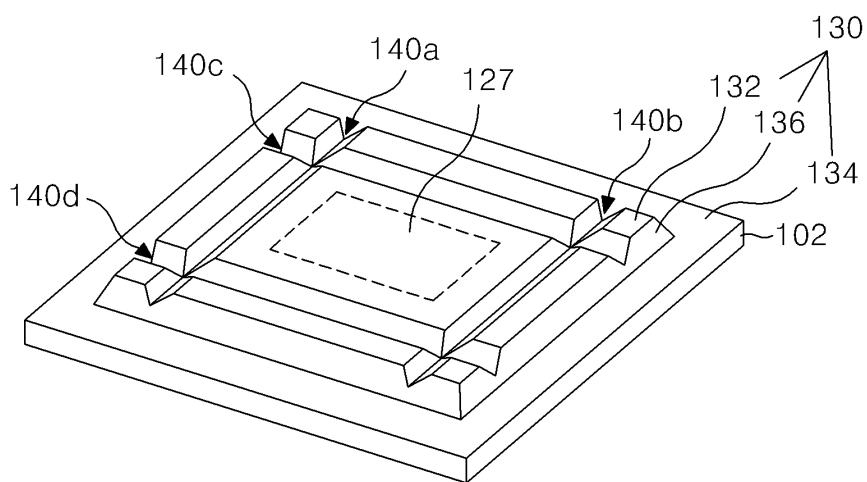
도면4



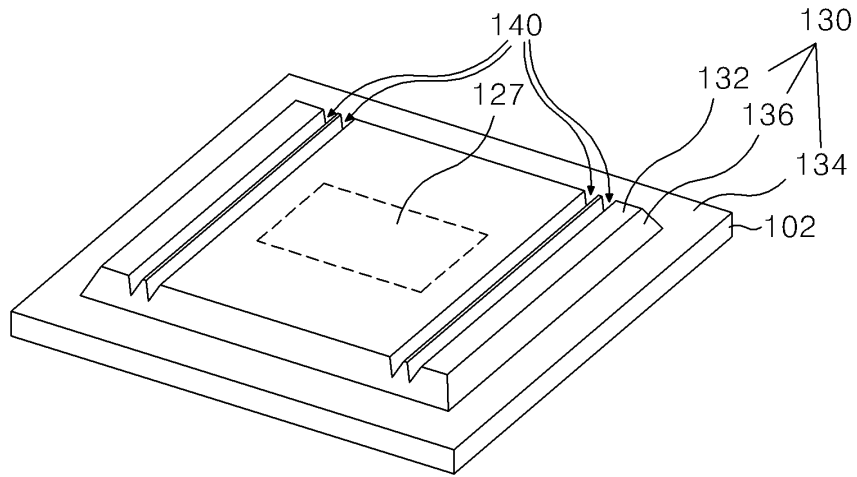
도면5



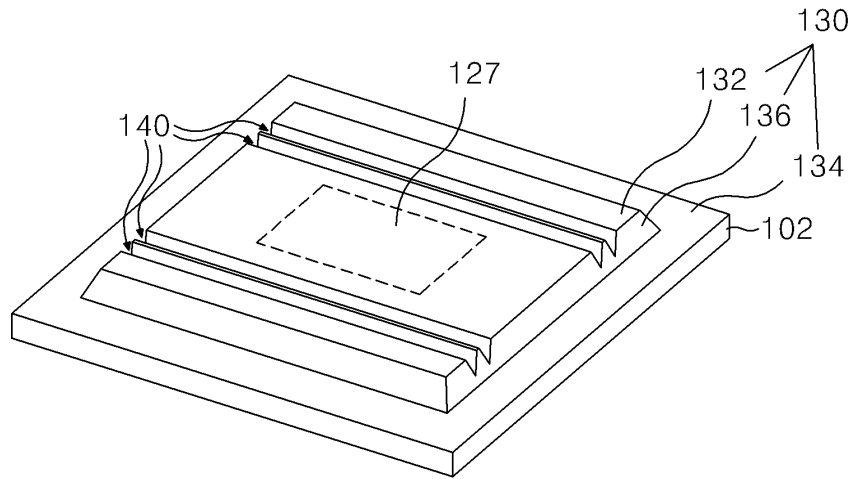
도면6



도면7



도면8



专利名称(译)	电致发光显示装置		
公开(公告)号	<a href="#">KR100667358B1</a>	公开(公告)日	2007-01-12
申请号	KR1020040007246	申请日	2004-02-04
申请(专利权)人(译)	LG电子公司		
当前申请(专利权)人(译)	LG电子公司		
[标]发明人	KEUM DOYOUNG 금도영 MO SUNGHO 모성호 LEE JEUNGHWAN 이정환		
发明人	금도영 모성호 이정환		
IPC分类号	H05B33/04 H01J1/62 H01L51/52 H05B33/00		
CPC分类号	H01L51/5237 H01L51/5259 H01L51/524 H01L51/5243		
代理人(译)	李, SOO WOONG		
其他公开文献	KR1020050079242A		
外部链接	<a href="#">Espacenet</a>		

摘要(译)

本发明涉及一种具有增强刚性的电致发光显示装置。电致发光显示装置包括在基板上形成的有机化合物层;覆盖有机化合物层的包装板;并且,在包装板中以谷的形式形成具有增强刚性的包装板的刚性角撑板。

