

(19)대한민국특허청(KR)  
(12) 공개특허공보(A)

(51) Int. Cl.

H05B 33/00 (2006.01)

H05B 33/04 (2006.01)

(11) 공개번호

10-2006-0055616

(43) 공개일자

2006년05월24일

(21) 출원번호

10-2004-0094508

(22) 출원일자

2004년11월18일

(71) 출원인

삼성에스디아이 주식회사  
경기 수원시 영통구 신동 575

(72) 발명자

이선율  
경기 수원시 영통구 영통동 1025-3 407호  
김종진  
경기 수원시 영통구 영통동 1032-16 301호

(74) 대리인

리엔특허법인  
이해영

심사청구 : 있음

(54) 평판표시패널용 지지장치 및 이를 구비한 평판표시장치

요약

본 발명은 양면발광형 유기전계 발광표시패널을 지지하기 위한 지지장치 및 이를 구비한 양면발광형 유기전계 발광표시장치에 관한 것이다.

본 발명의 평판표시패널을 지지하기 위한 지지장치는 평판표시패널을 지지하기 위한 지지장치는 제1홈을 구비하고, 상기 평판표시패널의 4 측면중 일 측면을 지지하기 위한 제1지지부재와; 제2홈을 각각 구비하고, 상기 평판표시패널의 4 측면중 상기 일측면을 제외한 서로 대향하는 측면을 지지하기 위한 1쌍의 제2지지부재를 구비하며, 상기 평판표시패널의 4 측면중 상기 일 측면에 대향하는 측면이 개방되고, 상기 제1지지부재와 제2지지부재의 홈에 상기 평판표시패널이 삽입되어, 상기 제1지지부재와 제2지지부재에 의해 상기 평판표시패널을 지지한다.

대표도

도 1

명세서

도면의 간단한 설명

도 1은 본 발명의 일 실시예에 따른 양면 발광형 유기전계 발광표시장치의 분리 사시도,

도 2는 본 발명의 다른 실시예에 따른 양면 발광형 유기전계 발광표시장치의 분리 사시도,

도 3은 본 발명의 또 다른 실시예에 따른 양면 발광형 유기전계 발광표시장치의 분리 사시도,

도 4는 본 발명의 또 다른 실시예에 따른 양면발광형 유기전계 발광표시장치의 분리사시도,

도 5는 본 발명의 실시예에 따른 양면발광형 유기전계 발광표시장치의 단면도,

도 6은 본 발명의 실시예에 따른 양면발광형 유기전계 발광표시장치에 있어서, 하나의 화소에 대한 단면 구조를 도시한 도면,

\* 도면의 주요 부분에 대한 부호의 설명 \*

110, 210, 310, 410 : 유기 EL 패널 111, 211, 311, 411 : 기관

115, 215, 315, 415 : 봉지수단

120, 121-123, 220, 221-223, 320, 321, 322, 420, 421, 422 : 지지부재

125-127, 225 : 홈, 325, 425, 426 : 오목부

## 발명의 상세한 설명

### 발명의 목적

#### 발명이 속하는 기술 및 그 분야의 종래기술

본 발명은 평판표시장치에 관한 것으로서, 보다 구체적으로는 양면발광형 유기전계 발광표시패널을 지지하기 위한 지지장치 및 이를 구비한 유기전계 발광표시장치에 관한 것이다.

일반적으로, 유기전계 발광표시장치 또는 액정표시장치와 같은 평판표시장치는 표시소자를 구비하여 화상을 구현하기 위한 평판표시패널과, 상기 평판표시패널을 구동하기 위한 구동 드라이버회로와, 외부 제어회로나 상기 구동 드라이버회로를 평판표시패널에 연결시켜 주기 위한 플렉서블 회로기관(FPC, flexible printed circuit)을 구비한다.

상기 평판표시패널은 화상표시부에 표시소자가 배열되어 있는 기관과, 상기 기관과 대향하도록 배열되어 상기 표시소자를 봉지시켜 주기위한 봉지부재로서 봉지기판과, 상기 기관과 봉지기판을 밀봉시켜 주기 위한 실런트와 같은 밀봉부재를 구비한다.

이러한 평판표시패널은 기관이 통상적으로 글라스 기관, 플라스틱 기관 또는 금속기관으로 구성되며, 이를 지지하기 위한 지지부재가 필요하다.

국내 공개특허 제2004-0063614에는 평판표시장치인 액정표시모듈을 고정시켜 주기 위한 고정구조에 관한 것으로서, 하나의 브라켓을 이용하여 다양한 규격의 액정표시모듈을 고정시켜 주기 위한 액정표시모듈의 고정구조가 개시되었다.

통상적으로, 전계 발광표시장치는 상, 하부전극과, 상, 하부전극사이에 개재된 발광층을 포함하며, 상기 두 전극에 인가되는 전압에 따라 상기 발광층으로부터 발광되는 광이 방출되어 화상을 표시하는 자발광소자이다.

전계 발광표시장치는 상기 상, 하부전극에 개재되는 발광층을 구성하는 물질에 따라서 크기 발광층이 무기물질로 구성되는 무기전계 발광표시장치와 발광층이 유기물질로 구성되는 유기전계 발광표시장치로 구분된다. 상기 유기전계 발광표시장치는 넓은 시야각, 고속 응답성, 높은 콘트라스트 등의 우수한 특성으로 차세대 평판표시장치로서 주목받고 있다.

이러한 유기전계 발광표시장치는 유기물질에 따라서, 발광층이 고분자 물질로 구성되는 고분자 유기전계 발광표시장치와 발광층이 저분자 물질로 구성되는 저분자 유기전계 발광표시장치로 크게 분류된다.

또한, 상기 유기전계 발광표시장치는 상기 발광층으로부터 발광된 광이 방출되는 경로에 따라서, 발광층으로부터 발광된 광이 기관방향으로 방출되는 배면발광형 유기전계 발광표시장치와, 기관반대방향인 봉지수단으로 방출되는 전면발광형 유기전계 발광표시장치 그리고 기관과 봉지기판의 양면으로 발광되는 양면발광형 유기전계 발광표시장치로 분류된다.

이들중 양면발광형 유기전계 발광표시장치는 발광층으로부터 발광되는 광이 기관방향과 봉지기판의 양면으로 방출되므로, 유기 발광 표시패널을 지지하기 위한 지지장치는 발광층으로부터 발광되는 광의 방출경로가 방해되지 않는 구조를 갖는 것이 필요하다.

### 발명이 이루고자 하는 기술적 과제

본 발명은 상기한 바와 같은 종래기술의 문제점을 해결하기 위한 것으로서, 양면발광형 평판표시패널을 지지하기 위한 지지장치 및 이를 구비한 양면발광형 평판표시장치를 제공하는 데 그 목적이 있다.

### 발명의 구성 및 작용

상기 목적을 달성하기 위하여, 본 발명의 평판표시패널을 지지하기 위한 지지장치는 제1홈을 구비하고, 상기 평판표시패널의 4 측면중 일 측면을 지지하기 위한 제1지지부재와; 제2홈을 각각 구비하고, 상기 평판표시패널의 4 측면중 상기 일측면을 제외한 서로 대향하는 측면을 지지하기 위한 1쌍의 제2지지부재를 구비하며, 상기 평판표시패널의 4 측면중 상기 일측면에 대향하는 측면이 개방되고, 상기 제1지지부재와 제2지지부재의 홈에 상기 평판표시패널이 삽입되어, 상기 제1지지부재와 제2지지부재에 의해 상기 평판표시패널을 지지하는 것을 특징으로 한다.

상기 제1지지부재와 제2지지부재는 판상의 금속박막을 포함한다. 상기 평판표시패널은 양면발광형 유기전계 발광표시패널을 포함한다.

상기 제1지지부재와 제2지지부재는 서로 분리 구성되어 상기 평판표시패널을 지지하기 위하여 서로 결합되거나 또는 상기 제1지지부재와 제2지지부재는 일체형으로 구성되어 상기 평판표시패널을 지지한다.

상기 지지부재는 상기 평판표시패널중 상기 표시소자에 대응하는 부분이 오픈되도록 상기 제1지지부재와 제2지지부재에 의해 상기 평판표시패널을 지지한다.

또한, 본 발명은 화상 표시부를 구비하는 기관과, 상기 기관의 화상 표시부상에 배열된 표시소자와, 상기 표시소자를 봉지시켜 주기위한 봉지수단을 구비하는 표시패널과; 상기 표시패널을 지지하기 위한 지지부재를 포함하며, 상기 지지부재는 제1홈을 구비하고, 상기 평판표시패널의 4 측면중 일 측면을 지지하기 위한 제1지지부재와; 제2홈을 각각 구비하고, 상기 평판표시패널의 4 측면중 상기 일측면을 제외한 서로 대향하는 측면을 지지하기 위한 1쌍의 제2지지부재를 구비하며, 상기 지지부재는 상기 평판표시패널의 4 측면중 상기 일측면에 대향하는 측면이 개방되어, 상기 제1지지부재와 제2지지부재의 홈에 상기 평판표시패널이 삽입되는 평판표시장치를 제공하는 것을 특징으로 한다.

또한, 본 발명의 표시소자를 구비하는 평판표시패널을 지지하기 위한 지지장치는 적어도 하나는 오목부를 구비하고, 상, 하로 결합되어 상기 평판표시패널을 지지하기 위한, 서로 분리된 제1지지부재와 제2지지부재를 포함하며, 상기 평판표시패널의 4 측면중 일 측면에 대향하는 측면이 개방되며, 상기 제1지지부재와 제2지지부재의 상, 하 결합에 의해 상기 오목부가 홈을 형성하고, 상기 홈에 상기 평판표시패널이 삽입되어 상기 평판표시패널을 지지하는 것을 특징으로 한다.

상기 제1지지부재와 제2지지부재중 상기 평판표시패널의 하면을 지지하기 위한 제1지지부재에 오목부가 형성되거나 또는 상기 평판표시패널의 상면을 지지하기 위한 제2지지부재에 오목부가 형성된다. 또는 제1지지부재와 제2지지부재 각각에 오목부가 형성된다.

또한, 본 발명은 화상 표시부를 구비하는 기관과, 상기 기관의 화상 표시부상에 배열된 표시소자와, 상기 표시소자를 봉지시켜 주기위한 봉지수단을 구비하는 표시패널과; 적어도 하나는 오목부를 구비하고, 상기 평판표시패널의 4 측면중 일 측면에 대향하는 측면이 개방되며, 상, 하로 결합되어 상기 평판표시패널을 지지하기 위한 서로 분리된 제1지지부재 및 제2지지부재를 포함하며, 상기 제1지지부재와 제2지지부재의 상, 하 결합에 의해 상기 오목부가 홈을 형성하고, 상기 홈에 상기 평판표시패널이 삽입되어 상기 평판표시패널을 지지하는 평판표시장치를 제공하는 것을 특징으로 한다.

이하 본 발명의 실시예를 첨부된 도면을 참조하여 설명하면 다음과 같다.

도 1은 본 발명의 일 실시예에 따른 양면발광형 유기전계 발광표시장치의 분리사시도를 도시한 것이다.

도 1을 참조하면, 본 발명의 유기전계 발광표시장치는 양면발광형 유기 전계 발광(EL) 패널(110)과, 상기 양면발광형 유기 EL 패널(110)을 지지하기 위한 지지부재(120)를 구비한다.

상기 지지부재(120)는 홈(125)을 구비하고, 상기 유기 EL 패널(110)의 4측면중 일 측면을 지지하기 위한 제1지지부재(121)와, 홈(126), (127)을 각각 구비하고, 상기 유기 EL패널(110)의 4측면중 상기 일 측면을 제외한 서로 대향하는 측면을 지지하기 위한 1쌍의 제2지지부재(122), (123)을 구비하며, 상기 제1지지부재(121)와 1 쌍의 제2지지부재(122), (123)는 서로 분리된 구조를 갖는다.

상기 지지부재(120)는 판상의 금속박판을 포함한다. 상기 지지부재(120)는 반드시 금속박판으로 구성되는 것이 아니라, 유기 EL 패널(110)의 깨짐을 방지하고 유기 EL 모듈상태에서 패널의 강도를 보강할 수 있는 재질은 모두 가능하다.

상기 지지부재(120)는 상기 제2지지부재(122), (123)가 상기 제1지지부재(121)의 양측에 결합되어, 상기 EL 패널(110)의 4측면중 상기 일 측면에 대향하는 다른 측면이 개방되고, 상기 유기 EL 패널(110)의 상, 하면에 대응하는 부분이 오픈되는 구조를 갖는다.

상기 유기 EL패널(110)은 상기 지지부재(120)의 홈(125), (126), (127)에 삽입되고, 상기 유기 EL 패널(110)은 그의 예지 부분이 지지부재(120)의 제1지지부재(121) 및 제2지지부재(122), (123)에 의해 지지된다.

도 5는 본 발명의 실시예에 따른 양면발광형 유기 EL패널(110)의 단면구조를 도시한 것이다.

도 5를 참조하면, 양면발광형 유기 EL 패널(110)은 표시소자(104)가 배열되는 기관(111)과 봉지수단(115)을 구비한다. 상기 기관(111)은 화상표시부(102)와 비화상표시부(103)를 구비한다. 상기 봉지수단(115)은 실런트 등과 같은 밀봉부재(117)에 의해 상기 기관(111)과 함착되어 상기 표시소자(104)를 봉지시켜 준다.

상기 화상표시부(102)는 표시소자(104)가 배열되어, 상기 표시소자(104)로부터 발광되는 광이 방출되어 화상을 표시하는 부분을 의미한다. 상기 비화상표시부(104)는 상기 화상표시부(102)의 외곽부로서 패드부들(도면상에는 도시되지 않음)이 배열되고, 상기 봉지수단(115)과의 접촉을 위한 밀봉부재(117)가 도포되는 부분이다.

상기 표시소자(104)는 기관(111)상에 매트릭스 형태로 배열되는 다수의 화소(101)를 구비한다. 각 화소는 유기전계 발광소자와 상기 유기전계 발광소자를 구동하기 위한 구동소자로서 박막 트랜지스터 및 캐패시터 등을 구비한다.

도 6은 본 발명의 실시예에 따른 유기전계 발광표시장치의 단면구조의 일 예를 도시한 것이다. 도 6은 유기전계 발광표시장치의 표시소자(104)중 하나의 화소(101)에 대한 단면구조로서, 유기전계 발광소자와 이를 구동하기 위한 구동 박막 트랜지스터의 단면도에 한정하여 도시한 것이다.

도 6를 참조하면, 기관(111)의 버퍼층(10)상에 박막 트랜지스터가 형성된다. 상기 박막 트랜지스터는 반도체층(20)과, 게이트(36) 및 소오스/드레인 전극(42), (44)을 구비한다.

상기 박막 트랜지스터의 반도체층(20)은 상기 버퍼층(10)상에 형성되며, 소정 도전형의 불순물, 예를 들어 p형 불순물이 도핑된 소오스/드레인영역(21), (24)과 소오스/드레인 영역(21), (24)사이의 불순물이 도핑되지 않은 채널영역(26)을 구비한다.

상기 게이트(36)은 상기 반도체층(20)의 채널영역(26)에 대응하는 게이트 절연막(30)상에 형성된다. 상기 소오스/드레인 전극(42), (44)은 층간 절연막(30)상에 형성되어 상기 소오스/드레인영역(21), (24)과 콘택홀(32), (34)를 통해 각각 연결되도록 형성된다.

보호막(60)상에는 상기 박막 트랜지스터에 연결되는 유기전계 발광소자가 형성된다. 상기 유기전계 발광소자는 애노드전극(70), 캐소드전극(95) 및 이들 사이에 개재된 유기막층(90)을 구비한다.

상기 애노드전극(70)은 하부전극으로서, 상기 보호막(60)상에 형성되어, 상기 박막 트랜지스터의 소오스/드레인 전극(42), (44)중 드레인전극(44)에 비어홀(64)을 통해 연결된다. 상기 애노드전극(70)의 일부분을 노출시키는 개구부(85)를 구비하는 화소분리막(80)이 기판상에 형성된다.

상기 개구부(85)내의 애노드전극(70)상에 유기막층(90)을 형성되고, 기판상에 캐소드전극(95)이 상부전극으로서 형성된다. 상기 유기막층(90)은 정공주입층, 정공수송층, 유기발광층, 전자수송층, 전자주입층 및 전자장벽층으로부터 선택되는 유기막을 포함한다.

본 발명의 유기전계 발광표시장치는 양면발광형이므로, 상기 애노드전극(70)과 캐소드전극(95)은 유기막층(90)의 발광층으로부터 발광되는 광이 투과할 수 있도록 투과전극을 포함하는 것이 바람직하고, 상기 기판(111)과 봉지수단(115)도 투명한 물질을 포함하는 것이 바람직하다.

본 발명의 실시예에 따른 유기전계 발광표시장치에 있어서, 각 화소의 단면구조는 도 6에 도시된 바와 같은 구조에 반드시 한정되는 것이 아니라, 다양한 형태의 단면구조를 가질 수 있다.

본 발명의 유기전계 발광표시장치에 사용되는 박막 트랜지스터는 반도체층이 유기반도체층을 포함하는 유기 박막 트랜지스터, 반도체층이 다결정 실리콘 또는 비정질 실리콘 등을 포함하는 실리콘 박막 트랜지스터 등을 포함한다. 또한, 상기 기판은 글라스 기판 또는 플라스틱 기판 등 다양한 기판을 사용한다.

또한, 본 발명의 실시예에 따른 유기전계 발광표시장치에 있어서, 상기 유기전계 발광소자는 유기막층이 고분자 유기물질을 포함하는 고분자 유기전계 발광소자 또는 유기막층이 저분자 유기물질을 포함하는 저분자 유기전계 발광소자를 포함한다.

본 발명의 실시예에 따른 양면 발광형 평판표시장치는, 상기 유기 EL 패널(110)의 에지부분만이 상기 지지부재(120)에 의해 지지되어, 유기 EL 패널(110)의 상면 즉, 봉지수단(115)과 유기 EL 패널(110)의 하면, 즉 기판(111)의 일부분이 노출되어진다.

이때, 유기 EL 패널(110)이 양면발광형이므로, 상기 지지부재(120)에 의해 지지되는 부분은 상기 비화상표시부(103)에 대응하는 유기 EL 패널(110)의 에지부분이 지지되는 것이 바람직하고, 상기 유기 EL 패널(110)의 기판(111)과 봉지수단(115)중 화상표시부(102)에 대응하는 부분이 오픈되는 것이 바람직하다.

따라서, 상기 지지부재(120)에 있어서, 상기 홈(125 - 127)은 유기 EL 패널(110)의 측면이 삽입되므로, 그쪽은 유기 EL 패널(110)의 두께에 의해 결정되는 것이 바람직하다. 또한, 상기 유기 EL 패널(110)이 화상표시부(102)를 제외한 비화상표시부(103)에 해당하는 에지부분만이 상기 홈(125-127)에 삽입되도록 상기 홈(125-127)의 깊이가 결정되는 것이 바람직하다.

도면상에는 도시되지 않았으나, 본 발명의 평판표시장치는 유기 EL 패널(110)의 기판(111)상에는 구동 드라이버 IC가 실장될 수도 있다. 구동 드라이버 IC는 COG(chip on glass)방식, 와이어 본딩방식 또는 TAP(tape automated package)방식 등을 이용하여 실장된다.

이때, 상기 유기 EL 패널(110)의 기판(111)상에 배열된 패드부와 상기 구동 드라이버 IC의 패드부는 이방성 도전필름을 통해 서로 전기적으로 접속되어, 상기 구동 드라이버 IC로부터 구동신호가 상기 유기 EL 패널(110)로 제공된다.

COG 방식은 상기 유기 EL 패널(110)의 하부기판(111)상에 이방성 도전필름(도면상에 도시되지 않음)을 부착하고, 상기 이방성 도전필름상에 구동 드라이버 IC를 부착시켜 줌으로써, 하부기판(111)상에 구동 드라이버 IC를 실장하는 방식이다.

한편, 와이어 본딩방식은 도전성 와이어를 이용하여 유기 EL 패널(110)의 패드부와 구동 드라이버 IC의 패드부를 접속하는 방식이고, TAP 방식은 베이스 필름을 이용하여 유기 EL 패널(110)의 패드부와 구동 드라이버 IC의 패드부를 접속하는 방식이다.

또한, 본 발명의 유기전계 발광표시장치는 도면상에는 도시되지 않았으나, 외부로부터 제공되는 신호를 상기 유기 EL 패널(110)로 제공하기 위한 플렉서블 회로기판(Flexible printed circuit)를 포함한다.

본 발명에서는, 상기 유기전계 발광표시장치가 양면발광형이므로, 플렉서블 회로기판이 벤딩되어 상기 지지부재(120)에 고정되는 배면발광형 또는 전면발광형 유기전계 발광표시장치와는 달리, 상기 지지부재(120)의 오픈된 측면으로 상기 플렉서블 회로기판이 인출되어 본체로 삽입되는 것이 바람직하다.

예를 들어, 본 발명의 양면발광형 유기전계 발광표시장치가 핸드폰과 같은 휴대용 단말기에 사용되는 경우에는, 상기 지지부재(120)의 오픈된 측면으로부터 인출되는 플렉서블 회로기판은 키패드가 배열되는 본체내에 장착하는 것이 바람직하다.

상기 플렉서블 회로기판은 상기 기판(111)상에 직접 부착되거나 또는 상기 유기 EL 패널(110)과 플렉서블 회로기판을 정확하게 접속시켜 주기 위하여 이방성 도전필름(anisotropic)을 이용하여 상기 기판(111)과 열합착시킬 수도 있다.

상기 플렉서블 회로기판의 패드부는 상기 유기 EL 패널(110)의 기판(111)상에 배열된 패드부와 직접 부착되거나 또는 이방성 도전필름(ACF)을 통해 부착되어 전기적으로 서로 접속된다. 한편, 구동 드라이버 IC가 유기 EL패널(110)의 기판(111)상에 실장되는 경우에는 상기 플렉서블 회로기판의 패드부가 상기 구동 드라이버 IC의 패드부와 전기적으로 접속된다.

도 2는 본 발명의 다른 실시예에 따른 유기전계 발광표시장치의 분리 사시도를 도시한 것이다. 도 2에 도시된 유기전계 발광표시장치는 도 1에 도시된 유기전계 발광표시장치와 동일한 구조를 갖는다. 다만, 도 2에 도시된 유기 EL패널의 지지부재(220)가 도 1에 도시된 지지부재(120)와 상이하다.

도 2를 참조하면, 본 발명의 유기전계 발광표시장치는 양면발광형 유기 전계 발광(EL)패널(210)과, 상기 양면발광형 유기전계 발광패널(210)을 지지하기 위한 지지부재(220)를 구비한다. 상기 유기 EL 패널(210)은 도 5 및 도 6에 도시된 일 실시예에 따른 유기 EL 패널(110)과 동일한 구조를 갖는다. 또한, 지지부재(220)의 구조는 도 1에 도시된 일 실시예의 지지부재와 구조는 동일하고, 일체형인 것만이 다르다.

즉, 상기 지지부재(220)는 홈(225)을 구비하고, 상기 유기 전계발광(EL) 패널(210)의 4측면중 일 측면을 지지하기 위한 제1지지부재(221)와, 홈(226), (227)을 각각 구비하고, 상기 유기 EL패널(210)의 4측면중 서로 대향하는 측면을 지지하기 위한 1쌍의 제2지지부재(222), (223)을 구비하며, 상기 제1지지부재(221)와 1 쌍의 제2지지부재(222), (223)는 일체화된 구조를 갖는다.

상기 지지부재(220)는 상기 EL 패널(210)의 4측면중 상기 일 측면에 대향하는 다른 측면이 개방되고, 상기 유기 EL 패널(210)의 상, 하면에 대응하는 부분이 오픈되는 구조를 갖는다.

상기 유기 EL패널(210)은 상기 지지부재(220)의 홈(225), (226), (227)에 상기 유기 EL 패널(210)이 삽입되고, 상기 유기 EL 패널(210)은 그의 에지부분이 지지부재(220)의 제1지지부재(221) 및 제2지지부재(222), (223)에 의해 지지된다.

본 발명의 실시예에 따른 양면 발광형 평판표시장치는, 상기 유기 EL 패널(210)의 에지부분만이 상기 지지부재(220)에 의해 지지되어, 유기 EL 패널(210)의 상면 즉, 봉지수단(215)과 유기 EL 패널(210)의 하면, 즉 기판(211)의 일부분이 노출되어진다.

이때, 상기 지지부재(220)는 상기 비화상표시부(103)에 대응하는 유기 EL 패널(210)의 에지부분이 지지되는 것이 바람직하고, 상기 유기 EL 패널(210)의 기판(211)과 봉지수단(215)은 화상표시부(102)에 대응하는 부분이 오픈되는 것이 바람직하다.

도 3은 본 발명의 또 다른 실시예에 따른 유기전계 발광표시장치의 분리 사시도를 도시한 것이다.

도 3를 참조하면, 본 발명의 유기전계 발광표시장치는 양면발광형 유기 전계 발광(EL)패널(310)과, 상기 양면발광형 유기 EL 패널(310)을 지지하기 위한 지지부재(320)를 구비한다. 상기 유기 EL 패널(310)은 도 5 및 도 6에 도시된 일 실시예에 따른 유기 EL 패널(110)과 동일한 구조를 갖는다.

상기 지지부재(320)는 상기 유기 EL 패널(310)이 장착되어 상기 유기 EL 패널(310)을 지지하기 위한 제1지지부재(321)와, 오목부(325)을 구비하고 상기 유기 전계발광(EL) 패널(310)의 측면 및 상면을 지지하기 위한 제2지지부재(322)를 구비하고, 상기 제1지지부재(321)와 제2지지부재(322)는 서로 분리된 구조를 갖는다.

상기 제1지지부재(321)와 제2지지부재(322)는 상, 하로 결합되어 상기 오목부(325)가 홈을 형성하고, 상기 홈에 유기 EL 패널(310)이 삽입되어 유기 EL 패널(310)을 지지하여 준다. 이때, 유기 EL 패널(310)의 일 측면이 개방되고, 그의 상, 하면에 대응하는 부분이 오픈되어진다.

상기 지지부재(320)의 제1지지부재(321)와 제2지지부재(322)의 결합에 의해 형성되는 홈은 유기 EL 패널(310)의 측면이 삽입되므로, 그 폭은 유기 EL 패널(310)의 두께에 의해 결정되는 것이 바람직하다. 또한, 상기 유기 EL 패널(310)이 화상 표시부(102)를 제외한 비화상표시부(103)에 해당하는 예지부분만이 상기 홈이 삽입되도록 상기 홈의 깊이가 결정되는 것이 바람직하다.

본 발명의 또 다른 실시예에서는, 제2지지부재(322)에 오목부(325)가 형성되어 제1지지부재(321)와의 결합시 유기 EL 패널(310)이 삽입될 홈이 형성되도록 하였으나, 이에 반드시 한정되는 것이 아니라 제1지지부재(321)에만 오목부를 형성하고 제2지지부재와의 결합에 의해 홈이 형성되도록 하는 구조도 가능하다.

본 발명의 실시예에 따른 양면 발광형 평판표시장치는, 상기 유기 EL 패널(310)의 예지부분만이 상기 지지부재(320)에 의해 지지되어, 유기 EL 패널(310)의 상면 즉, 봉지수단(315)과 유기 EL 패널(310)의 하면, 즉 기판(311)의 일부분이 노출되어진다.

이때, 상기 지지부재(320)는 상기 비화상표시부(103)에 대응하는 유기 EL 패널(310)의 예지부분이 지지되는 것이 바람직하고, 상기 유기 EL 패널(310)의 기판(311)과 봉지수단(315)은 화상표시부(102)에 대응하는 부분이 오픈되는 것이 바람직하다.

도 4는 본 발명의 또 다른 실시예에 따른 유기전계 발광표시장치의 분리사시도를 도시한 것이다.

도 4를 참조하면, 본 발명의 유기전계 발광표시장치는 양면발광형 유기 전계 발광(EL)패널(410)과, 상기 양면발광형 유기 EL 패널(410)을 지지하기 위한 지지부재(420)를 구비한다. 상기 유기 EL 패널(410)은 도 5 및 도 6에 도시된 일 실시예에 따른 유기 EL 패널(110)과 동일한 구조를 갖는다.

상기 지지부재(420)는 각각 오목부(425), (426)를 구비하는 제1지지부재(421)와 제2지지부재(422)를 구비하며, 상기 제1지지부재(421)와 제2지지부재(422)는 서로 분리된 구조를 갖는다.

상기 제1지지부재(421)는 상기 오목부(425)에 상기 유기 EL 패널(410)이 삽입되어 상기 유기 EL 패널(410)의 측면과 하면을 지지하는 역할을 하고, 상기 제2지지부재(422)는 상기 오목부(426)에 상기 유기 EL 패널(410)이 삽입되어 상기 유기 EL 패널(410)의 측면과 상면을 지지하는 역할을 한다.

상기 제1지지부재(421)와 제2지지부재(422)는 상, 하로 결합되어 상기 오목부(425), (426)가 홈을 형성하고, 상기 홈에 유기 EL 패널(410)이 삽입되어 유기 EL 패널(410)을 지지하여 준다. 이때, 유기 EL 패널(410)의 일 측면이 개방되고, 그의 상, 하면에 대응하는 부분이 오픈되어진다.

상기 지지부재(420)의 제1지지부재(421)와 제2지지부재(422)의 결합에 의해 형성되는 홈은 유기 EL 패널(410)의 측면이 삽입되므로, 그 폭은 유기 EL 패널(410)의 두께에 의해 결정되는 것이 바람직하다. 또한, 상기 유기 EL 패널(410)이 화상 표시부(102)를 제외한 비화상표시부(103)에 해당하는 예지부분만이 상기 홈이 삽입되도록 상기 홈의 깊이가 결정되는 것이 바람직하다.

본 발명의 또 다른 실시예에서는, 제1지지부재(421)와 제2지지부재(422)에 동일한 크기 및 동일한 형상의 오목부(425), (426)가 형성되는 것을 예시하였으나, 이에 반드시 한정되는 것이 아니라 서로 다른 크기 또는 서로 다른 형상의 제1지지부재(421)와 제2지지부재(422)를 형성하여 이들의 결합에 의해 홈이 형성되도록 하는 구조도 가능하다.

본 발명의 실시예에 따른 양면 발광형 평판표시장치는, 상기 유기 EL 패널(410)의 예지부분만이 상기 지지부재(420)에 의해 지지되어, 유기 EL 패널(410)의 상면 즉, 봉지수단(415)과 유기 EL 패널(410)의 하면, 즉 기판(411)의 일부분이 노출되어진다.

이때, 상기 지지부재(420)는 상기 비화상표시부(103)에 대응하는 유기 EL 패널(410)의 에지부분이 지지되는 것이 바람직하고, 상기 유기 EL 패널(410)의 기관(411)과 봉지수단(415)은 화상표시부(102)에 대응하는 부분이 오픈되는 것이 바람직하다.

본 발명의 실시예는 평판표시패널로 유기 EL패널을 예시하였으나, 이에 반드시 한정되는 것이 아니라 양면으로 발광되는 표시소자를 구비하는 평판표시패널에는 모두 적용 가능하다.

본 발명의 실시예에 따른 지지부재의 구조가 제1 내지 제4도에 도시된 구조에 반드시 한정되는 것이 아니라, 외부로부터 신호전달을 위한 플렉서블 회로기관을 인출하기 위하여 지지부재의 일측이 오픈되고, 유기 EL패널의 발광층으로부터 발광되는 광이 기관과 봉지수단의 양면으로 발광되도록 유기 EL 패널의 상, 하면이 오픈되는 구조는 모두 가능하다.

또한, 본 발명의 실시예에서는 유기 EL패널로 액티브 매트릭스형 유기전계 발광표시패널을 예시하였으나, 이에 반드시 한정되는 것이 아니라 패시브 매트릭스형 유기전계 발광표시패널에 적용가능할 뿐만 아니라 도 4에 도시된 바와 같은 단면 구조외에 다양한 단면구조를 갖는 유기전계 발광표시패널에 적용가능하다.

### 발명의 효과

상기한 바와같은 본 발명의 실시예에 따르면, 평판표시패널을 지지 하기 위한 지지부재가 상기 평판표시패널의 상, 하면에 대응하는 부분이 오픈되는 구조를 가짐으로써, 양면발광형 평판표시패널의 발광층으로부터 발광되는 광의 경로를 방해하지 않고 상기 평판표시패널을 지지하고 보호해 줄 수 있다.

상기에서는 본 발명의 바람직한 실시예를 참조하여 설명하였지만, 해당 기술분야의 숙련된 당업자는 하기의 특허청구범위에 기재된 본 발명의 사상 및 영역으로부터 벗어나지 않는 범위내에서 본 발명을 다양하게 수정 및 변경시킬 수 있음을 이해할 수 있을 것이다.

### (57) 청구의 범위

#### 청구항 1.

표시소자를 구비하는 평판표시패널을 지지하기 위한 지지장치에 있어서,

제1홈을 구비하고, 상기 평판표시패널의 4 측면중 일 측면을 지지하기 위한 제1지지부재와;

제2홈을 각각 구비하고, 상기 평판표시패널의 4 측면중 상기 일측면을 제외한 서로 대향하는 측면을 지지하기 위한 1쌍의 제2지지부재를 구비하며,

상기 평판표시패널의 4측면중 상기 일 측면에 대향하는 측면이 개방되고,

상기 제1지지부재와 제2지지부재의 홈에 상기 평판표시패널이 삽입되어, 상기 제1지지부재와 제2지지부재에 의해 상기 평판표시패널을 지지하는 것을 특징으로 하는 평판표시패널용 지지장치.

#### 청구항 2.

제1항에 있어서, 상기 제1지지부재와 제2지지부재는 판상의 금속박막을 포함하는 것을 특징으로 하는 평판표시패널용 지지장치.

#### 청구항 3.

제1항에 있어서, 상기 제1지지부재와 제2지지부재는 서로 분리 구성되어 상기 평판표시패널을 지지하기 위하여 서로 결합되는 것을 특징으로 하는 평판표시패널용 지지장치.

#### 청구항 4.

제1항에 있어서, 상기 제1지지부재와 제2지지부재는 일체형으로 구성되어 상기 평판표시패널을 지지하는 것을 특징으로 하는 평판표시패널용 지지장치.

#### 청구항 5.

제1항에 있어서, 상기 지지부재는 상기 평판표시패널중 상기 표시소자에 대응하는 부분이 오픈되도록 상기 제1지지부재와 제2지지부재에 의해 상기 평판표시패널을 지지하는 것을 특징으로 하는 평판표시패널용 지지장치.

#### 청구항 6.

제1항에 있어서, 상기 평판표시패널은 양면발광형 유기전계 발광표시패널을 포함하는 것을 특징으로 하는 평판표시패널용 지지장치.

#### 청구항 7.

화상 표시부를 구비하는 기관과, 상기 기관의 화상 표시부상에 배열된 표시소자와, 상기 표시소자를 봉지시켜 주기위한 봉지수단을 구비하는 표시패널과;

상기 표시패널을 지지하기 위한 지지부재를 포함하며,

상기 지지부재는 제1홈을 구비하고, 상기 평판표시패널의 4 측면중 일 측면을 지지하기 위한 제1지지부재와;

제2홈을 각각 구비하고, 상기 평판표시패널의 4 측면중 상기 일측면을 제외한 서로 대향하는 측면을 지지하기 위한 1쌍의 제2지지부재를 구비하며,

상기 지지부재는 상기 평판표시패널의 4측면중 상기 일 측면에 대향하는 측면이 개방되어, 상기 제1지지부재와 제2지지부재의 홈에 상기 평판표시패널이 삽입되는 것을 특징으로 하는 평판표시장치.

#### 청구항 8.

제7항에 있어서, 상기 제1지지부재와 제2지지부재는 판상의 금속박막을 포함하는 것을 특징으로 하는 평판표시장치.

#### 청구항 9.

제8항에 있어서, 상기 제1지지부재와 제2지지부재는 서로 분리 구성되어 상기 평판표시패널을 지지하기 위하여 서로 결합되는 것을 특징으로 하는 평판표시장치.

#### 청구항 10.

제7항에 있어서, 상기 제1지지부재와 제2지지부재는 일체형으로 구성되어 상기 평판표시패널을 지지하는 것을 특징으로 하는 평판표시장치.

#### 청구항 11.

제7항에 있어서, 상기 지지부재는 상기 평판표시패널중 상기 표시소자에 대응하는 부분이 오픈되도록 상기 제1지지부재와 제2지지부재에 의해 상기 평판표시패널을 지지하는 것을 특징으로 하는 평판표시장치.

#### 청구항 12.

제1항에 있어서, 상기 평판표시패널은 양면발광형 유기전계 발광표시패널을 포함하는 것을 특징으로 하는 평판표시장치.

#### 청구항 13.

표시소자를 구비하는 평판표시패널을 지지하기 위한 지지장치에 있어서,

적어도 하나는 오목부를 구비하고, 상, 하로 결합되어 상기 평판표시패널을 지지하기 위한, 서로 분리된 제1지지부재와 제2지지부재를 포함하며,

상기 평판표시패널의 4측면중 일 측면에 대항하는 측면이 개방되며,

상기 제1지지부재와 제2지지부재의 상, 하 결합에 의해 상기 오목부가 홈을 형성하고, 상기 홈에 상기 평판표시패널이 삽입되어 상기 평판표시패널을 지지하는 것을 특징으로 하는 평판표시패널용 지지장치.

#### 청구항 14.

제13항에 있어서, 상기 제1지지부재와 제2지지부재는 판상의 금속박막을 포함하는 것을 특징으로 하는 평판표시패널용 지지장치.

#### 청구항 15.

제13항에 있어서, 상기 제1지지부재와 제2지지부재중 상기 평판표시패널의 하면을 지지하기 위한 제1지지부재에 오목부가 형성된 것을 특징으로 하는 평판표시패널용 지지장치.

#### 청구항 16.

제13항에 있어서, 상기 제1지지부재와 제2지지부재중 상기 평판표시패널의 상면을 지지하기 위한 제2지지부재에 오목부가 각각 형성되는 것을 특징으로 하는 평판표시패널용 지지장치.

#### 청구항 17.

제13항에 있어서, 상기 제1지지부재와 제2지지부재 각각에 오목부가 형성되는 것을 특징으로 하는 평판표시패널용 지지장치.

**청구항 18.**

제13항에 있어서, 상기 평판표시패널중 상기 표시소자에 대응하는 부분이 오픈되도록 상기 제1지지부재와 제2지지부재에 의해 상기 평판표시패널을 지지하는 것을 특징으로 하는 평판표시패널용 지지장치.

**청구항 19.**

제13항에 있어서, 상기 평판표시패널은 양면발광형 유기전계 발광표시패널을 포함하는 것을 특징으로 하는 평판표시패널용 지지장치.

**청구항 20.**

화상 표시부를 구비하는 기관과, 상기 기관의 화상 표시부상에 배열된 표시소자와, 상기 표시소자를 봉지시켜 주기위한 봉지수단을 구비하는 표시패널과;

적어도 하나는 오목부를 구비하고, 상기 평판표시패널의 4측면중 일 측면에 대향하는 측면이 개방되며, 상, 하로 결합되어 상기 평판표시패널을 지지하기 위한 서로 분리된 제1지지부재와 제2지지부재를 포함하며,

상기 제1지지부재와 제2지지부재의 상, 하 결합에 의해 상기 오목부가 홈을 형성하고, 상기 홈에 상기 평판표시패널이 삽입되어 상기 평판표시패널을 지지하는 것을 특징으로 하는 평판표시장치.

**청구항 21.**

제20항에 있어서, 상기 제1지지부재와 제2지지부재는 판상의 금속박막을 포함하는 것을 특징으로 하는 평판표시장치.

**청구항 22.**

제20항에 있어서, 상기 제1지지부재와 제2지지부재중 상기 평판표시패널의 하면을 지지하기 위한 제1지지부재에 오목부가 형성된 것을 특징으로 하는 평판표시장치.

**청구항 23.**

제20항에 있어서, 상기 제1지지부재와 제2지지부재중 상기 평판표시패널의 상면을 지지하기 위한 제2지지부재에 오목부가 각각 형성되는 것을 특징으로 하는 평판표시장치.

**청구항 24.**

제20항에 있어서, 상기 제1지지부재와 제2지지부재 각각에 오목부가 형성되는 것을 특징으로 하는 평판표시장치.

**청구항 25.**

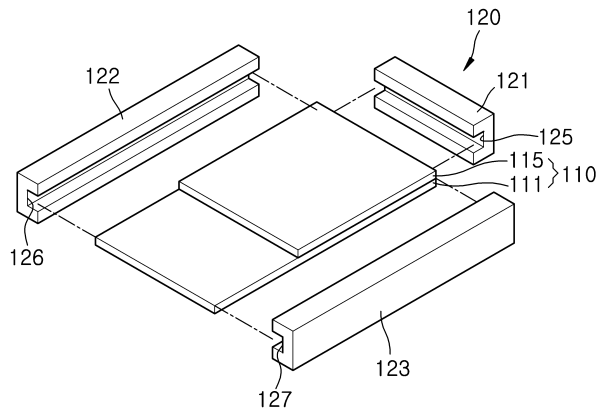
제20항에 있어서, 상기 평판표시패널중 상기 표시소자에 대응하는 부분이 오픈되도록 상기 제1지지부재와 제2지지부재에 의해 상기 평판표시패널을 지지하는 것을 특징으로 하는 평판표시장치.

청구항 26.

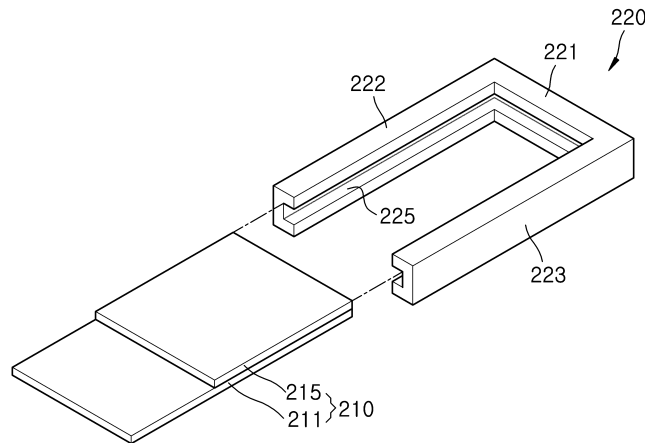
제20항에 있어서, 상기 평판표시패널은 양면발광형 유기전계 발광표시패널을 포함하는 것을 특징으로 하는 평판표시패널용 지지장치.

도면

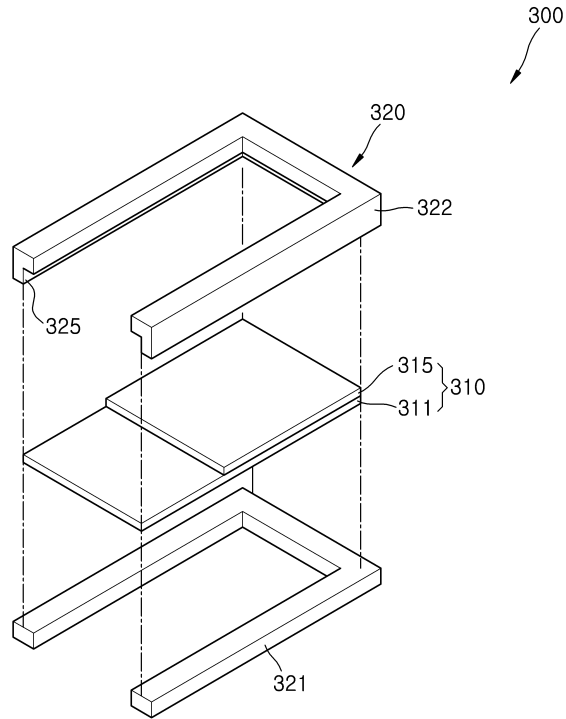
도면1



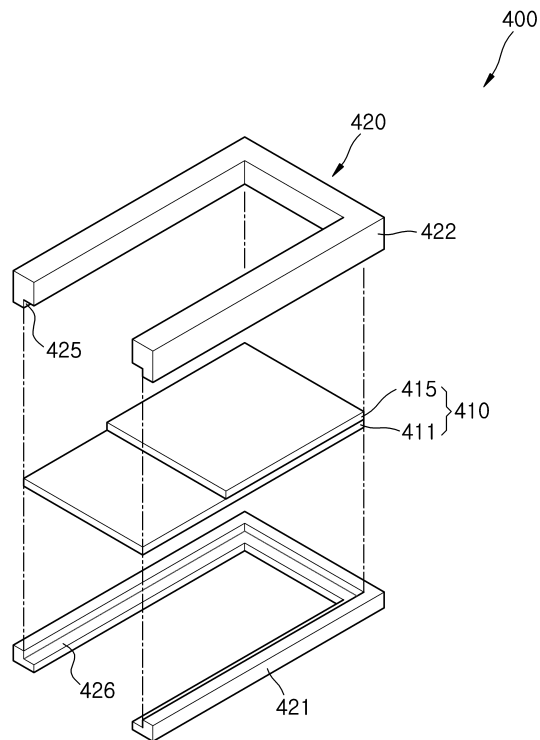
도면2



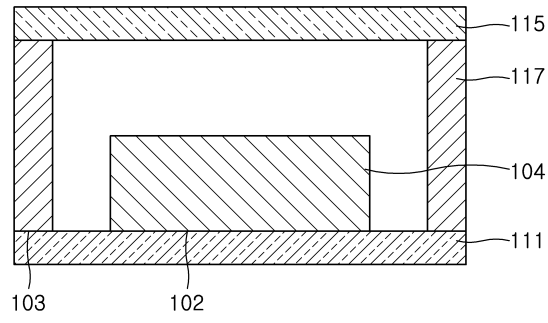
도면3



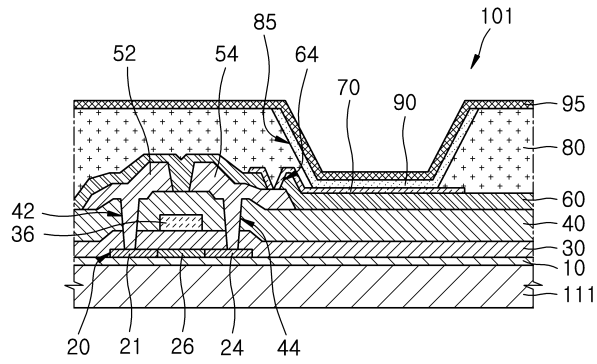
도면4



도면5



도면6



专利名称(译)	用于平板显示器面板的支撑装置和具有该支撑装置的平板显示装置		
公开(公告)号	<a href="#">KR1020060055616A</a>	公开(公告)日	2006-05-24
申请号	KR1020040094508	申请日	2004-11-18
申请(专利权)人(译)	三星SD眼有限公司		
当前申请(专利权)人(译)	三星SD眼有限公司		
[标]发明人	LEE SUNYOUL 이선율 KIM JONGJIN 김종진		
发明人	이선율 김종진		
IPC分类号	H05B33/00 H05B33/04		
CPC分类号	G02F2001/133328 H01L27/3276 H01L2251/5323 H01L51/5237 G02F1/133308 H01L51/524		
代理人(译)	李, 杨HAE		
其他公开文献	KR100719540B1		
外部链接	<a href="#">Espacenet</a>		

摘要(译)

本发明涉及用于支撑双面发光型有机电致发光显示面板的支撑装置和包括该支撑装置的双面发光型有机电致发光显示装置。本发明的支撑平板显示面板的支撑装置包括：第一保持元件，用于支撑平板显示面板4侧的一侧；支撑平板显示面板的支撑装置，包括第一凹槽和一对第二支撑构件除了平面显示面板的4侧中的一侧之外，包括第二凹槽和用于支撑彼此面对的侧面。并且在一侧的平面显示面板的4侧面对的一侧被打开。平面显示面板插入第二支撑构件和第一保持元件的凹槽中。平面显示面板由第一保持元件和第二支撑构件支撑。

